



Air for life

Instrucciones de instalación

Flair 450/600

Español



Instrucciones de instalación

Flair 450/600



Guardar cerca del sistema

Los niños mayores de 8 años, las personas con capacidades físicas o mentales reducidas y las personas con pocos conocimientos o poca experiencia pueden usar este sistema siempre que estén bajo supervisión o hayan recibido instrucciones de cómo usar el sistema de forma segura y conozcan los peligros asociados.

Los niños menores de 3 años deben mantenerse alejados del sistema, a menos que estén siempre vigilados.

Los niños de entre 3 y 8 años pueden encender y apagar el sistema, pero siempre bajo supervisión o si han recibido instrucciones claras sobre cómo usar el sistema de forma segura y conocen los posibles peligros, y siempre y cuando el sistema se haya colocado e instalado en la posición normal de uso. Los niños de entre 3 y 8 años no deben introducir el enchufe en la toma de corriente, limpiar el sistema, realizar cambios en su configuración ni llevar a cabo ninguna de las tareas de mantenimiento que suele llevar a cabo el usuario. Los niños no deben jugar con el sistema.

Si necesita un cable de alimentación nuevo, pida siempre la pieza de repuesto a Brink Climate Systems B.V.. Para evitar que se produzcan situaciones de peligro, solo expertos cualificados pueden sustituir las conexiones a la red eléctrica dañadas.

País: ES

Contenido

1	Acerca de este documento	6	10	Configuración de manipulación	46
1.1	Derechos de autor	6	10.1	Encendido y apagado del sistema	46
1.2	Validez de este documento	6	10.2	Configuración del flujo de aire	46
1.3	Conservación de los documentos	6	10.3	Otros ajustes que debe realizar el instalador	47
1.4	Grupo de destinatarios	6	10.4	Ajustes de fábrica	47
1.5	Advertencias	7	11	Error	48
2	Seguridad	8	11.1	Análisis de errores	48
2.1	Requisitos de cualificación	8	11.2	Tipos de error	48
2.2	Uso previsto	8	11.3	Códigos de error	49
2.3	Uso no previsto	8	12	Mantenimiento	51
2.4	Medidas de seguridad	8	12.1	Mantenimiento general	51
2.5	Indicaciones de seguridad generales	9	12.2	Intervalo de mantenimiento	51
2.6	Entrega al usuario	9	12.3	Mantenimiento del usuario	52
2.7	Normas y normativas	9	12.3.1	Limpieza de los filtros	52
3	Alcance de entrega	11	12.3.2	Mantenimiento del sifón	53
3.1	Tamaño de entrega	11	12.4	Mantenimiento del instalador	54
4	Información general	12	12.4.1	Extracción e instalación de componentes	54
5	Especificaciones técnicas	13	12.4.2	Mantenimiento de la descarga de condensación	56
5.1	Información técnica Flair 450	13	12.4.3	Mantenimiento interno del sistema	57
5.2	Información técnica Flair 600	15	12.4.4	Mantenimiento del ventilador	57
5.3	Conexiones y dimensiones	17	12.4.5	Mantenimiento del intercambiador de calor	58
5.4	Componentes del sistema	20	12.4.6	Mantenimiento de la desviación	58
6	Funcionamiento	22	12.4.7	Mantenimiento del precalentador	58
6.1	Descripción	22	13	Diagrama eléctrico	59
6.2	Desviación	22	14	Accesorios de conexiones eléctricas	62
6.3	Protección antiescarcha	23	14.1	Conexión del interruptor multiposición	62
6.4	Automatización contra incendios	23	14.1.1	Conexión del interruptor multiposición con indicación de filtro	62
6.5	Circuito impreso Plus opcional	25	14.1.2	Conexión del mando a distancia inalámbrico (sin indicación de filtro)	63
7	Instalación	26	14.1.3	Conexión del interruptor multiposición adicional con indicación de filtro	64
7.1	Instalación general	26	14.1.4	Conexión del interruptor multiposición adicional con indicación de filtro	65
7.2	Colocación del sistema	26	14.2	Conexión de controladores y sensores inalámbricos	66
7.3	Conexión de la descarga de condensación	28	14.3	Conexión de Air Control	67
7.4	Conexión de los conductos de aire	30	14.4	Conexión de Touch Control	68
7.5	Conexiones eléctricas	31	14.5	Conexión del sensor de humedad	69
7.5.1	Conexión del enchufe	31	14.6	Conexión de los sensores de CO ₂	70
7.5.2	Conexión del interruptor multiposición	31	14.7	Conexión del precalentador	71
7.5.3	Conexión de un accesorio de eBus	32	14.8	Conexión del poscalentador	72
7.5.4	Conexión de 24 voltios	32	14.9	Conexión del intercambiador de calor Geo	73
7.5.5	Conexión del sensor de humedad	32	15	Piezas de mantenimiento	74
7.5.6	Conexión del BrinkBus	32	15.1	Vista desarrollada	74
7.5.7	Conexión de salida de señal	32	15.2	Artículos de servicio	75
7.5.8	Conexión ModBus	32	15.3	Pedido de piezas de mantenimiento	75
7.5.9	Acoplamiento de sistemas con internoBus	33	16	Configuración	77
8	Pantalla	35	16.1	Valores de ajuste del sistema estándar	77
8.1	Explicación general del panel de control	35			
8.2	Diseño de pantalla	36			
8.3	Información de la pantalla	39			
9	Brink Home Connecting instructions	40			
9.1	Instalación del circuito impreso UWA-2E	40			
9.2	Conectar el sistema a Internet	41			
9.3	Crear cuenta de Brink Home	44			
9.4	Añadir sistema en Brink Home Portal	45			

16.2 Valores de ajuste de sistema con circuito impreso (Plus)	81
17 Declaración de conformidad	83
18 Valores ERP Flair 450	84
19 Valores ERP Flair 600	86
20 Recycling	88

1 Acerca de este documento

Gracias por elegir uno de nuestros productos. Estas instrucciones de instalación y funcionamiento contienen toda la información necesaria para familiarizarse con su nuevo producto.

- Lea este documento antes de comenzar los trabajos.
- Observe las indicaciones incluidas en este documento.

El incumplimiento de estas indicaciones es motivo de extinción de la garantía de Brink Climate Systems B.V..

Para más información, comentarios o sugerencias: info@brinkclimatesystems.nl

Brink Climate Systems B.V.

P.O. Box 11

NL-7950 AA Staphorst, Países Bajos

T. +31 (0) 522 46 99 44

www.brinkclimatesystems.nl

1.1 Derechos de autor

Este documento, así como todos los informes, ilustraciones, datos, información y otros materiales son propiedad de Brink Climate Systems B.V. y son divulgados por Brink Climate Systems B.V. sólo de forma confidencial.

1.2 Validez de este documento

El presente documento se aplica a: Flair 450/600

1.3 Conservación de los documentos

El operador es responsable de la conservación de este documento.

1. Entregar este documento al operador una vez completada la instalación.
2. Conservar el documento en un lugar adecuado y accesible en todo momento.
3. Entregar el documento en caso de transferencia de la instalación.

1.4 Grupo de destinatarios

Este documento está destinado a contratistas de fontanería, electricidad y climatización.

Un contratista se define como un instalador, electricista o profesional similar cualificado y debidamente formado.

Los contratistas formados y/o autorizados por Brink Climate Systems B.V. también deben tener las siguientes cualificaciones:

- Formación sobre este aparato impartida por Brink Climate Systems B.V..

El usuario se define como alguien que ha sido formado para utilizar el Flair 450/600 por un especialista.

1.5 Advertencias

Las advertencias en el texto avisan de posibles peligros al comienzo de una instrucción de intervención. Las advertencias indican, mediante un símbolo y una palabra clave, la posible gravedad del riesgo.



Peligro

Situación de peligro inminente que, si no se evita, provocará la muerte o lesiones graves.



Peligro

Situación de peligro eléctrico inminente que, si no se evita, provocará la muerte o lesiones graves.



Advertencia

Situación de peligro inminente que, si no se evita, puede provocar la muerte o lesiones graves.



Precaución

Situación potencialmente peligrosa que, si no se evita, puede provocar la muerte o lesiones graves.



Nota

Situaciones que pueden dar lugar a posibles accidentes con daños materiales o materiales.

Estas advertencias se exponen a continuación:



Advertencia

Posibilidades : Peligro / Advertencia / Precaución / Aviso

Tipo y origen del riesgo.

Explicación del riesgo

1. Acción para prevenir el riesgo

2 Seguridad

2.1 Requisitos de cualificación

- Sólo electricistas cualificados están autorizados a trabajar en componentes eléctricos.
- El aparato sólo puede ser revisado o reparado por el equipo de atención al cliente de Brink Climate Systems B.V. o por un especialista autorizado por Brink Climate Systems B.V..
- La inspección y el mantenimiento deben ser realizados por un especialista formado por Brink Climate Systems B.V..

2.2 Uso previsto

El sistema solo está destinado al uso doméstico.

El uso del sistema para otros fines solo se permite previa consulta con la representación nacional de Brink Climate Systems B.V. y requiere la puesta en marcha por parte del servicio técnico de Brink Climate Systems B.V.. Para ello, póngase en contacto con el instalador local y con la representación nacional de Brink Climate Systems B.V..

Cualquier desviación de estas aplicaciones se considerará no conforme. No utilice el sistema en las siguientes condiciones ambientales:

- Entornos explosivos o atmósferas explosivas.
- Atmósferas altamente corrosivas (por ejemplo, cloro, amoníaco) o contaminadas (por ejemplo, con polvo que contenga metales).
- Lugares situados a más de 2000 m sobre el nivel del mar.

El sistema solo debe utilizarse en las siguientes condiciones ambientales:

- Solo debe utilizarse en recintos cerrados y a prueba de heladas (> +2°C).
- La temperatura ambiente y la humedad relativa deben estar dentro de los límites indicados en las especificaciones técnicas.

2.3 Uso no previsto

No se permite ningún uso distinto del uso previsto. Cualquier otro uso o modificación del producto en cualquier momento, incluso durante el montaje y la instalación, invalida todos los derechos de garantía. El usuario es el único responsable de dicho uso.

2.4 Medidas de seguridad

1. No retire, evite ni inutilice de ningún otro modo los dispositivos de seguridad o de control.
2. Utilice el sistema solo si está en perfectas condiciones técnicas.
3. Cualquier fallo o daño que afecte a la seguridad debe corregirlo inmediatamente un técnico cualificado.
4. Todos los componentes defectuosos deben sustituirse por piezas de repuesto originales de Brink Climate Systems B.V..
5. Se debe usar equipo de protección individual.

2.5 Indicaciones de seguridad generales



Peligro

Tensión eléctrica Peligro de muerte por electrocución.

- Todos los trabajos eléctricos deben ser realizados por una persona cualificada.



Peligro

Piezas giratorias en el aparato.

- Utilice el aparato únicamente con la carcasa cerrada.

2.6 Entrega al usuario

1. Entregar estas instrucciones y la documentación relacionada al usuario de la instalación.
2. Explicar al usuario de la instalación el manejo de la instalación de calefacción.
3. Señalar al usuario especialmente los siguientes puntos:
 - Encargar la inspección y el mantenimiento anuales a un especialista cualificado por <comprny>.
 - Recomendar la formalización de un contrato de inspección y mantenimiento con un especialista cualificado por Brink Climate Systems B.V..
 - Todos los trabajos de mantenimiento y reparación de la ODU se encargarán exclusivamente al servicio posventa de Brink Climate Systems B.V. o a un técnico especialista autorizado por Brink Climate Systems B.V..
 - Utilizar exclusivamente recambios originales Brink Climate Systems B.V..
 - No realizar modificaciones técnicas en el aparato, las zonas de protección o los componentes de regulación.
 - Conservar estas instrucciones y la documentación relacionada en un lugar adecuado y al alcance en todo momento.

2.7 Normas y normativas

Siga todas las normas y directrices aplicables a la instalación y el uso de este sistema de ventilación en su país.

Tenga en cuenta la información de la placa de características del sistema.

Durante la instalación y el uso del sistema de ventilación, deben cumplirse las siguientes normativas locales:

- Condiciones de emplazamiento.
- Conexión eléctrica a la red.
- Disposiciones de la normativa de construcción aplicable a nivel regional.

En particular, se deben cumplir las siguientes normativas, normas y directrices generales para la instalación:

- Los requisitos de calidad de los sistemas de ventilación en viviendas según las normas y normativas nacionales (por ejemplo, NL: ISSO 61 y 62, DE: DIN 1946-6).
- Los requisitos de calidad de la ventilación equilibrada en viviendas según las normas y normativas nacionales (por ejemplo, NL: ISSO 61 y 62, DE: DIN 1946-6).
- Las normativas de ventilación de viviendas y edificios residenciales.
- Las condiciones de seguridad de instalaciones de baja tensión.
- Las normativas sobre conexión de agua corriente en el hogar.
- Las normativas adicionales de suministros básicos locales.
- Las normativas de instalación del Flair.

- Además de los requisitos y las recomendaciones de diseño e instalación anteriores, deben respetarse las normativas nacionales de edificación y ventilación.

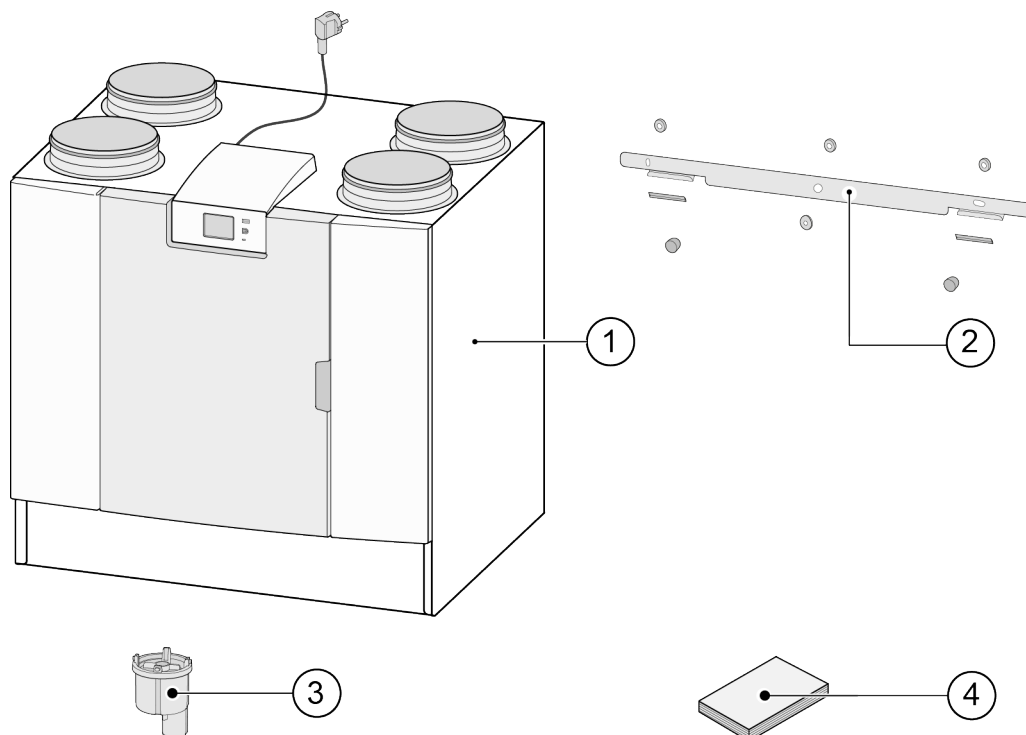
3 Alcance de entrega

3.1 Tamaño de entrega

Antes de iniciar la instalación del sistema de recuperación de calor, compruebe que esté completo y no haya sufrido ningún daño.

El tamaño de entrega del sistema de recuperación de calor tipo Flair 450/600 está formado por los siguientes componentes:

1. Sistema de recuperación de calor
2. Soporte de montaje en pared formado por:
 - 1 soporte de montaje
 - 2 tapas protectoras
 - 2 tiras de goma
 - 3 anillos de goma
 - 1 junta
3. Sifón
4. La documentación está formada por:
 - 1 documento de instrucciones de instalación resumidas
 - 1 documento de instrucciones para los ocupantes



4 Información general

El Flair 450/600 es una unidad de ventilación con recuperación de calor destinado a la ventilación equilibrada de viviendas.

Características:

- Capacidad máxima 450 m³/h o 600 m³/h
- Intercambiador de calor de alta eficiencia
- Filtros ISO Coarse 60 %
- Precalentador eléctrico modular
- Válvula de desviación automática
- Pantalla táctil
- Cantidad de aire ajustable
- Indicación de filtro en el sistema y posibilidad de indicación de filtro en el interruptor múltiple
- Protección antiescarpa inteligente
- Nivel de sonido bajo
- Control de flujo constante

Hay dos tipos disponibles del Flair 450/600:

- **Flair 450 Enthalpy**
- **Flair 600 Enthalpy**

Para el Flair 450/600 hay un circuito impreso Plus opcional disponible con más funciones y posibilidades de conexión (> [Diagrama eléctrico](#) -> página 59, [Circuito impreso Plus opcional](#) -> página 25).

En estas instrucciones de instalación se describe tanto el Flair 450/600 estándar como el Flair 450/600 con circuito impreso Plus opcional.

El Flair 450/600 está disponible en dos versiones: con configuración en el **lado izquierdo** y con configuración en el **lado derecho**. No es posible convertir un modelo con configuración en el lado izquierdo en un modelo con configuración en el lado derecho, y viceversa.

Para conocer las dimensiones y los conductos de conexión correctos, consulte > [Conexiones y dimensiones](#) -> página 17 .

Para garantizar una ventilación equilibrada y continua, recomendamos usar un precalentador externo adicional para entornos con una temperatura exterior inferior a -10 °C.

Cuando el sistema se coloque en una zona en la que se espere aire exterior muy frío durante mucho tiempo (<- 15 °C), deberá instalarse siempre un precalentador adicional (véase → [Conexión del precalentador](#) -> página 71).

El sistema viene preparado para enchufarse con un enchufe de alimentación de 230 V.

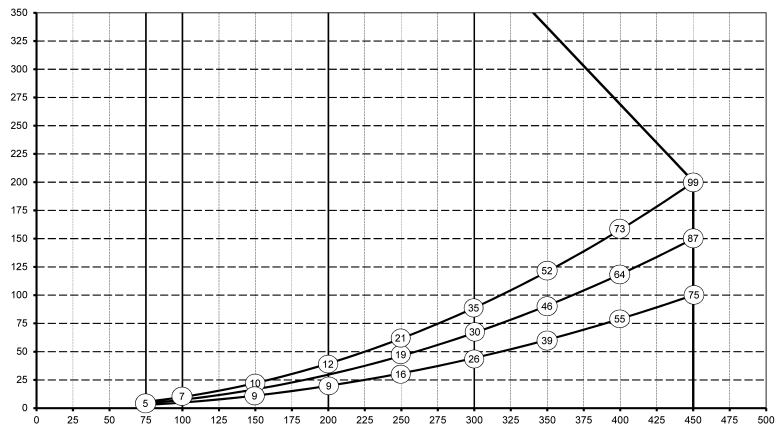
5 Especificaciones técnicas

5.1 Información técnica Flair 450

Flair 450 (Plus)										
Tensión de alimentación [V/Hz]	230 V/50 Hz									
Dimensiones (ancho × alto × largo) [mm]	850 × 800 × 660									
Diámetro del conducto [mm]	∅ 200									
Diámetro de la descarga de condensación ext. [mm]	∅ 32									
Peso [kg]	49									
Clase de filtros	ISO Coarse 60 % (ISO ePM1.0 50% para el suministro de aire opcional)									
Ajuste del ventilador (ajuste de fábrica)	0	1	2	3	máx.					
Ajuste de fábrica [m ³ /h]	75	100	200	300	450					
Resistencia permisible del sistema de conductos [Pa]	3	6	5	10	20	40	44	89	100	200
Potencia nominal (sin precalentador) [W]	10,4	10,8	12,4	13,2	17,6	23,8	51,9	69,3	149,5	198,8
Corriente nominal (sin precalentador) [A]	0,17	0,17	0,19	0,19	0,20	0,27	0,53	0,69	1,32	1,68
Potencia nominal máx. (con el precalentador encendido) [A]	5,2									
Potencia nominal con precalentador [W]	1000									
Cos φ	0,271	0,274	0,291	0,295	0,378	0,383	0,425	0,437	0,492	0,514
Intervalo de frecuencia de Wi-Fi (OFR)	2400-2483,5 MHz									
Potencia máx. de Wi-Fi (EIRP)	<20 dBm (100 mW)									
Condiciones ambientales permitidas	Entre +2 °C y +40 °C. HR <90 % sin condensación									
Condiciones de almacenamiento y transporte	Entre -20 °C y +45 °C. HR <90 % sin condensación									
Temperatura del aire permitida en el sistema	Entre -20 °C y +45 °C con precalentador interno estándar * Añada un precalentador externo cuando la temperatura exterior sea inferior a -20 °C durante periodos prolongados.									
Potencia sonora										
Capacidad de ventilación [m ³ /h]			100	200	200	300	300	450	450	
Nivel de potencia sonora Lw(A)	Presión estática [Pa]		25	25	50	50	100	100	150	
	Radiación de la carcasa [dB(A)]		<38,1	36,5	42,0	45,5	46,0	51,7	54,0	
	Conducto "Aire de extracción" [db(A)]		<36,3	38,5	40,0	45,0	42,5	49,0	49,5	
	Conducto "Aire de suministro" [db(A)]		<38,5	43,5	47,5	53,0	53,5	58,6	59,0	

*) Ruido del conducto incluida la corrección final
En la práctica, el valor puede diferir en 1 dB(A) debido a la tolerancia de fabricación.

Resistencia del sistema de conductos [Pa]



Nota:
El valor indicado en el círculo es la capacidad (en vatios) por ventilador.

Velocidad de flujo [m³ /h]

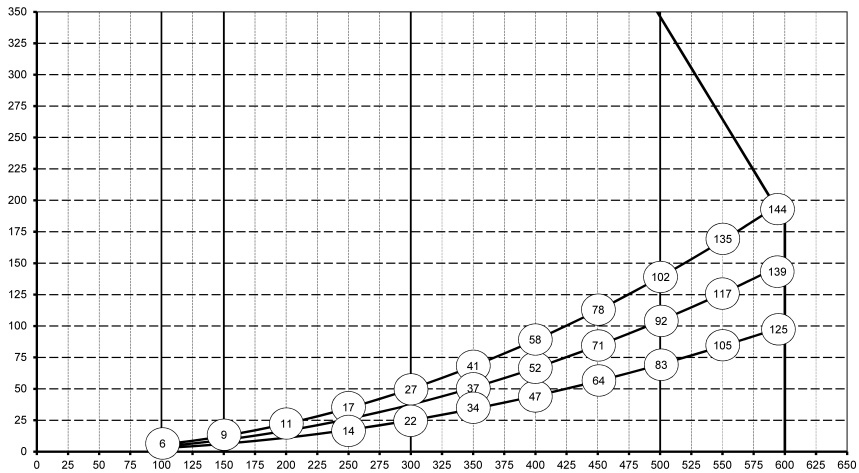
5.2 Información técnica Flair 600

Flair 600 (Plus)										
Tensión de alimentación [V/Hz]	230 V/50 Hz									
Dimensiones (ancho × alto × largo) [mm]	850 × 800 × 660									
Diámetro del conducto [mm]	ø 200									
Diámetro de la descarga de condensación ext. [mm]	ø 32									
Peso [kg]	49									
Clase de filtros	ISO Coarse 60 % (ISO ePM1.0 50% para el suministro de aire opcional)									
Ajuste del ventilador (ajuste de fábrica)	0		1		2		3		máx.	
Ajuste de fábrica [m ³ /h]	100		150		300		500		600	
Resistencia permisible del sistema de conductos [Pa]	3	6	6	13	25	50	69	139	100	188
Potencia nominal (sin precalentador) [W]	12,1	12,5	17,2	18,3	44,5	54,2	166,6	203,1	260,6	288,0
Corriente nominal (sin precalentador) [A]	0,18	0,19	0,23	0,24	0,46	0,55	1,45	1,71	2,11	2,3
Corriente nominal máx. (con el precalentador encendido) [A]	5,7									
Potencia nominal con precalentador [W]	1000									
Cos φ	0,288	0,291	0,322	0,327	0,421	0,427	0,500	0,516	0,536	0,544
Intervalo de frecuencia de Wi-Fi (OFR)	2400-2483,5 MHz									
Potencia máx. de Wi-Fi (EIRP)	<20 dBm (100 mW)									
Condiciones ambientales permitidas	Entre +2 °C y +40 °C. HR <90 % sin condensación									
Condiciones de almacenamiento y transporte	Entre -20 °C y +45 °C. HR <90 % sin condensación									
Temperatura del aire permitida en el sistema	Entre -20 °C y +45 °C con precalentador interno estándar * Añada un precalentador externo cuando la temperatura exterior sea inferior a -20 °C durante periodos prolongados.									
Potencia sonora										
Capacidad de ventilación [m ³ /h]			150	300	300	500	500	600	600	
Nivel de potencia sonora Lw(A)	Presión estática [Pa]		25	50	100	100	150	100	150	
	Radiación de la carcasa [dB(A)]		37,5	45,5	46,0	56,0	54,5	56,5	56,5	
	Conducto "Aire de extracción" [db(A)]		35,0	45,0	42,5	51,0	52,0	53,5	56,5	
	Conducto "hacia la vivienda" [db(A)]		43,5	53,0	53,5	60,5	61,5	62,0	66,6	

*) Ruido del conducto incluida la corrección final

En la práctica, el valor puede diferir en 1 dB(A) debido a la tolerancia de fabricación.

Resistencia del sistema de conductos [Pa]



Velocidad de flujo [m³/h]

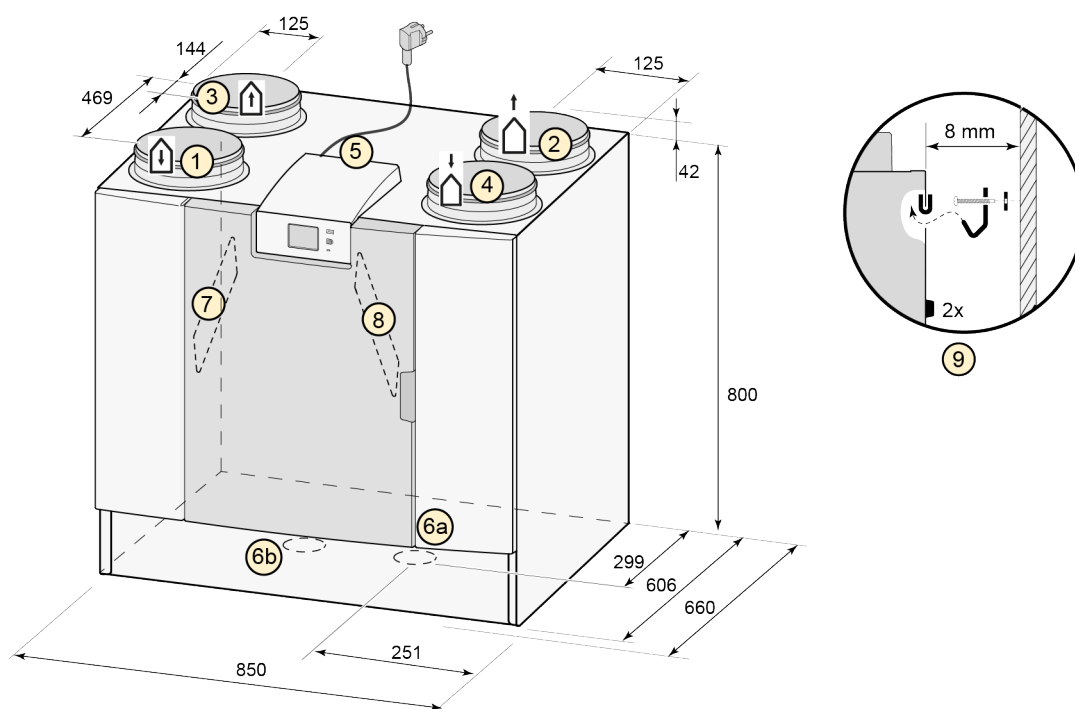
Nota:

El valor indicado en el círculo es la capacidad (en vatios) por ventilador.

5.3 Conexiones y dimensiones

El sistema Flair está disponible en dos versiones: con configuración en el lado izquierdo y con configuración en el lado derecho. En la versión con configuración en el lado izquierdo, las conexiones "calientes" (desde la vivienda 3 y hacia la vivienda 1) están en el lado izquierdo del sistema. La descarga de condensación se monta en la abertura de la derecha, debajo del sistema. En la versión con configuración en el lado derecho, las conexiones "calientes" (1 y 3) están en el lado derecho del sistema.

Versión con configuración en el lado izquierdo



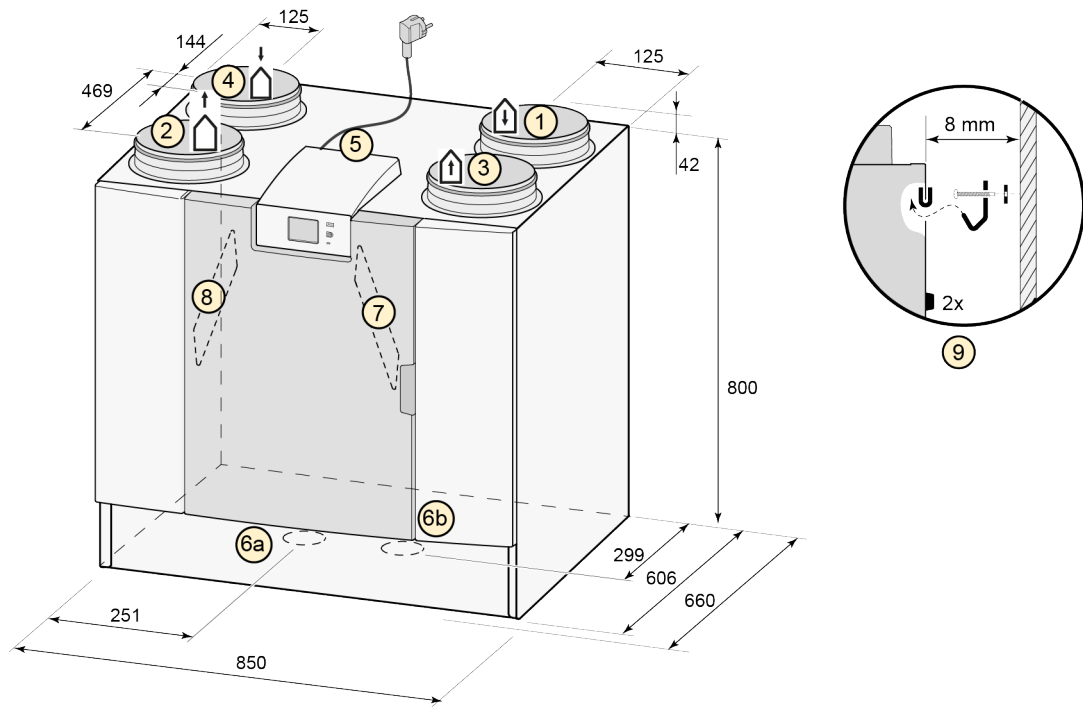
Todas las dimensiones se indican en milímetros. El diámetro de todos los collares es 200 mm

1	Aire de suministro	
2	Aire de evacuación	
3	Aire de extracción	
4	Aire exterior	
5	Conexiones eléctricas	
6a	Conexión de sifón	
6b	Tapa de cierre de la conexión de la descarga de condensación sin usar; no retirar	
7	Filtro de aire de extracción	
8	Filtro de aire de suministro	

9

Soporte de montaje

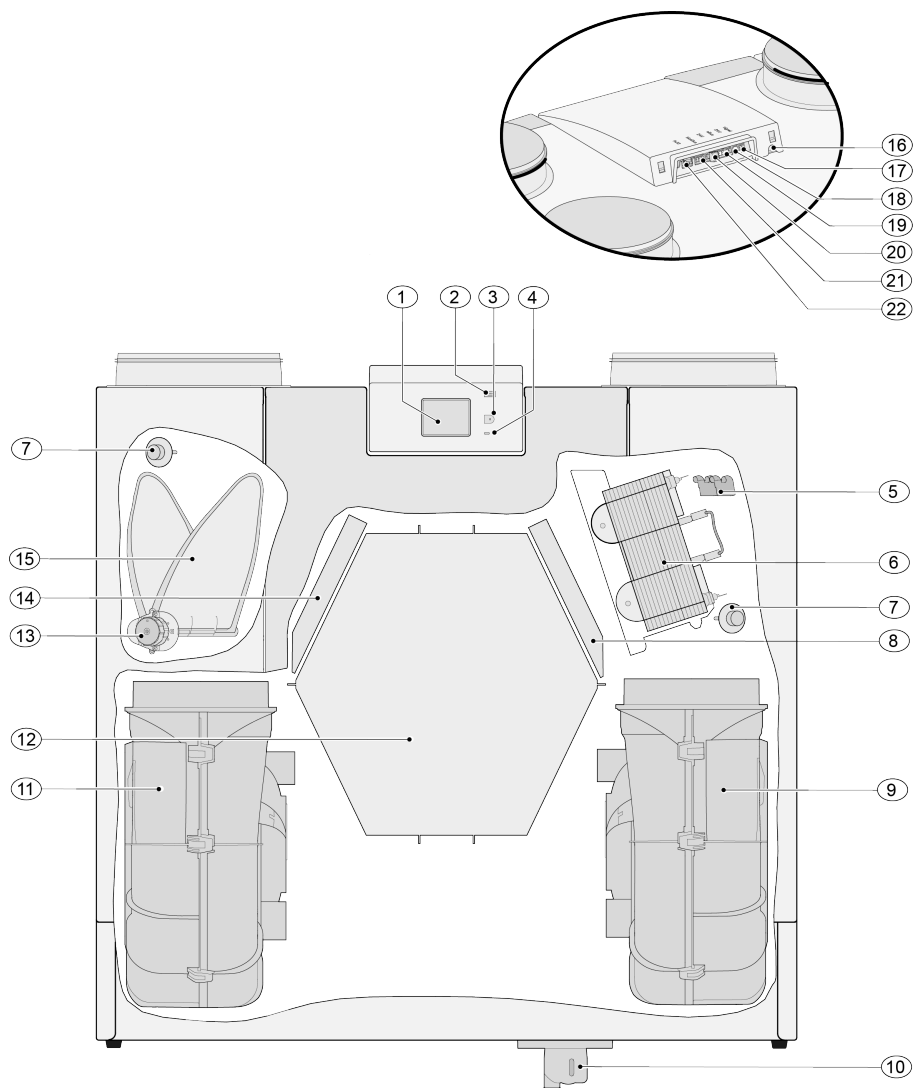
Versión con configuración en el lado derecho



Todas las dimensiones se indican en milímetros. El diámetro de todos los collares es 200 mm

1	Hacia la vivienda	
2	Aire de evacuación	
3	Aire de extracción	
4	Aire exterior	
5	Conexiones eléctricas	
6a	Conexión de sifón	
6b	Tapa de cierre de la conexión de la descarga de condensación sin usar; no retirar	
7	Filtro de aire de extracción	
8	Filtro de aire de suministro	
9	Soporte de montaje	

5.4 Componentes del sistema



El sistema mostrado anteriormente es una versión con configuración en el lado izquierdo: en el caso de una versión con configuración en el lado derecho, el conector del precalentador, la válvula de desviación y el conector del sifón se instalan invirtiendo la imagen.

1	Pantalla táctil	12	Intercambiador de calor
2	Conector USB (X13)	13	Válvula de desviación con motor
3	Conector de servicio	14	Filtro de aire de evacuación
4	Indicador LED	15	Válvula de desviación
5	Precalentador con la máxima protección	16	Cable de alimentación de 230 voltios
6	Precalentador	17	Salida de señal (X19)
7	Sensor de temperatura (2)	18	Conector de 24 voltios (X18)
8	Filtro de suministro	19	Conector eBus (X17)
9	Ventilador de evacuación	20	Conector de 24 voltios (X16)
10	Sifón	21	Conector ModBus/ interno Bus (X15)

El sistema mostrado anteriormente es una versión con configuración en el lado izquierdo: en el caso de una versión con configuración en el lado derecho, el conector del precalentador, la válvula de desviación y el conector del sifón se instalan invirtiendo la imagen.

11	Ventilador de suministro		22	Conector de interruptor múltiple (X14)
----	--------------------------	--	----	--

6 Funcionamiento

6.1 Descripción

El sistema se suministra preparado para utilizarse y se pone en marcha automáticamente de acuerdo con la configuración estándar al enchufarse. El aire del interior sucio descargado calienta el aire del exterior limpio fresco que se suministra. De esta forma, se ahorra energía mientras se suministra aire fresco a las habitaciones deseadas. El sistema dispone de cuatro niveles de ventilación. Puede ajustarse la velocidad de flujo de aire para cada nivel de ventilación. El sistema de control de volumen constante garantiza un caudal de aire equilibrado entre el ventilador de suministro y el de evacuación, independientemente de la presión del conducto. Si no hay ningún control externo conectado al sistema, se puede elegir el nivel de ventilación adecuado en la pantalla. Hay varias opciones para el control externo:

- Interruptor de 4 vías (→ [Conexión del interruptor multiposición con indicación de filtro](#) -> página 62, [Conexión del interruptor multiposición](#) -> página 62)
- Brink Air Control (→ [Conexión de Air Control](#) -> página 67)
- Brink Touch Control (→ [Conexión de Touch Control](#) -> página 68)
- Sensores de CO₂ (→ [Conexión de los sensores de CO₂](#) -> página 70)
- Sensor de humedad (→ [Conexión del sensor de humedad](#) -> página 69)
- Aplicación Brink (→ [Brink Home Connecting instructions](#) -> página 40)

6.2 Desviación

La función de desviación al 100 % garantiza que el aire descargado contaminado pase de largo en lugar de atravesar el intercambiador de calor, de modo que no se caliente el aire de suministro más frío.

Sobre todo las noches de verano, es deseable suministrar aire exterior más frío.

La válvula de desviación se abre y se cierra automáticamente cuando se cumplen una serie de condiciones; véase la tabla siguiente.

Estrategia de control automático de desviación

Desviación abierta	<ul style="list-style-type: none">▪ Temperatura exterior superior a 10 °C (ajuste de temperatura ajustable con el parámetro 2.3) y▪ Temperatura exterior más baja que la temperatura interior de la vivienda y▪ Temperatura de la vivienda superior a 24 °C (ajuste de temperatura ajustable con el parámetro 2.2)
Desviación cerrada	<ul style="list-style-type: none">▪ Temperatura exterior inferior a 10 °C (ajuste de temperatura ajustable con el parámetro 2.3) o▪ Temperatura exterior más alta que la temperatura interior de la vivienda o▪ Temperatura de la vivienda inferior a 24 °C (ajuste de temperatura ajustable con el parámetro 2.2) menos la histéresis establecida en el parámetro 2.4

El sistema incorpora una función de "refuerzo de desviación". Cuando se activa esta función con el parámetro 2.5, el sistema se establece en el nivel de ventilación ajustado en el parámetro 2.6 en cuanto se abre la desviación.

Consulte en los parámetros 2.1 a 2.6 → [Configuración](#) -> página 77 todos los ajustes de la desviación.

6.3 Protección antiescarcha

Para impedir la congelación del intercambiador de calor a bajas temperaturas exteriores, el sistema dispone de un control antiescarcha.

Los sensores de temperatura controlan las temperaturas en el interior del sistema y, cuando es necesario, se activa el precalentador.

De forma opcional, se activa una estrategia de desequilibrio si las temperaturas son muy bajas y el precalentador tiene una capacidad insuficiente.



Advertencia

En caso de funcionamiento simultáneo de un sistema de ventilación y de una chimenea dependiente del aire ambiente, no puede producirse ningún desequilibrio de la presión del aire ambiente. Cuando se ponga en funcionamiento un sistema de ventilación con una chimenea, se deberá consultar siempre al deshollinador local responsable y se deberá cumplir la normativa sobre chimeneas de cada país. El sistema siempre debe aprobarlo el deshollinador local responsable.

6.4 Automatización contra incendios

De fábrica, el sistema incorpora una función de "automatización contra incendios".

Cuando se activa la automatización contra incendios, los ventiladores del sistema se detienen.

La automatización contra incendios se puede activar con un patrón de interruptor especial en el conector RJ12 X14, que se encuentra en el circuito impreso del sistema.

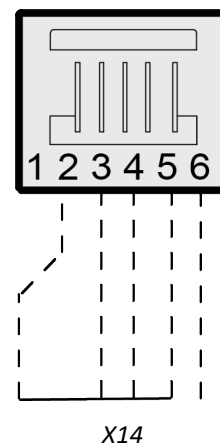
Además, el parámetro 16.1, "salida de señal", puede establecerse en "contacto externo", lo que cambiará la salida del conector X19 de 24 Vcc a 0 V cuando se active la "automatización contra incendios". El conector X19 (azul) se encuentra en el circuito impreso del sistema.



Nota

La funcionalidad de filtro y advertencia del conector X19 se anulará cuando el parámetro 16.1 se establezca en "contacto externo". El X19 solo proporcionará 24 V o 0 V en función de las entradas X14.

La función "automatización contra incendios" se activará cuando el pin n.º 3, el pin n.º 4 y el pin n.º 5 del conector X14 estén en cortocircuito con el pin n.º 2 (tierra).



Nota

Los interruptores (relé o electrónico) que se utilizan para cortocircuitar cualquier entrada a tierra deben ser capaces de proporcionar al menos 5 mA de corriente de conmutación entre cualquiera de las entradas (pines n.º 3-5) y pin n.º 2 (tierra).

Importante:

Cuando no se utiliza el X14 (no hay ningún interruptor multiposición conectado), los pines n.º 3, n.º 4 y n.º 5 del X14 pueden conectarse entre sí, y la conexión al pin n.º 2 (tierra) puede realizarse con un solo interruptor. Cuando un interruptor multiposición utiliza X14, la función de "automatización contra incendios" puede activarse

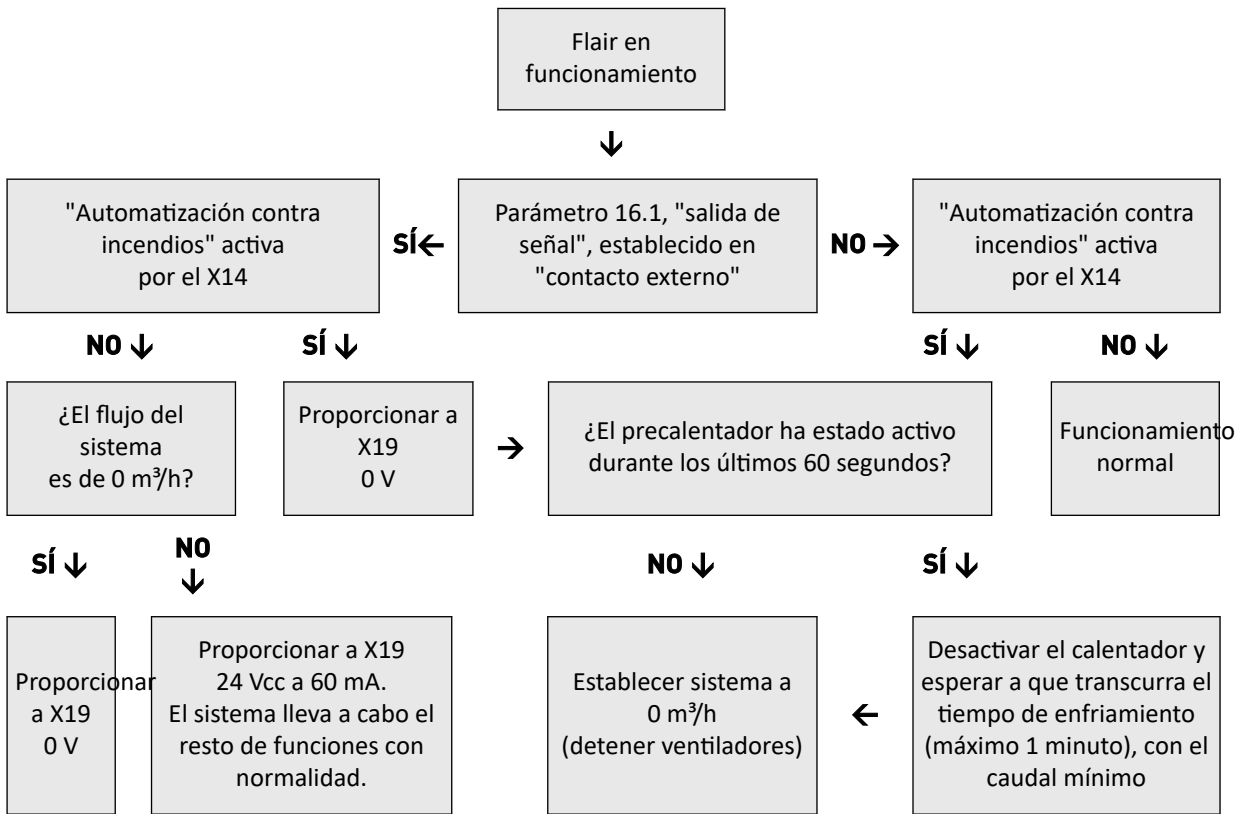
mediante un divisor RJ12 Brink (número de artículo 510472).

Instale el divisor entre el X14 del sistema y el interruptor multiposición para conservar el uso del interruptor multiposición.

La conexión sin utilizar del divisor puede usarse para la "automatización contra incendios".

Siempre que se utilice un divisor, los pines 3-5 deben conectarse a tierra individualmente y no deben conectarse entre sí; si se conectan los pines 3-5, el interruptor multiposición no funcionará.

Diagrama de flujo de la "automatización contra incendios"



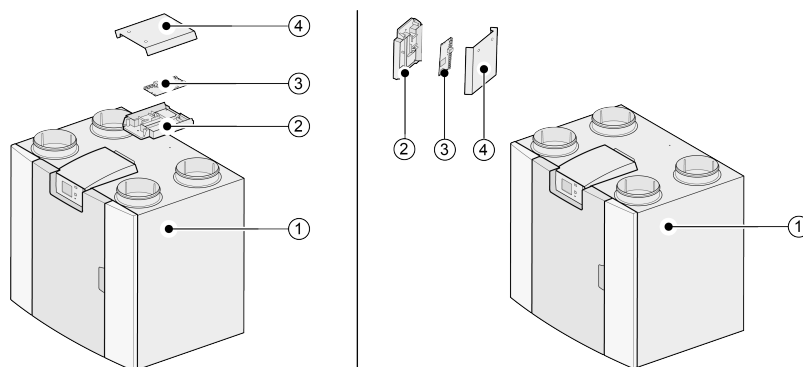
6.5 Circuito impreso Plus opcional

Todos los dispositivos estándar se pueden convertir posteriormente en una versión Plus con el equipo de actualización del circuito impreso Plus.

El dispositivo equipado con esta placa de control opcional (circuito impreso Plus) tiene conexiones adicionales para varias aplicaciones. Consulte →

Esta placa de control adicional se puede colocar detrás de la placa de control situada encima del dispositivo.

También se puede montar el circuito impreso Plus con su carcasa en una pared cerca del dispositivo. Esta medida puede resultar útil en lugares con una señal WiFi deficiente.



1 = Por ejemplo, un sistema Flair 325 con un circuito impreso básico montado

2 = Placa de montaje de circuito impreso Plus opcional

3 = Circuito impreso Plus opcional

4 = Cubierta del circuito impreso Plus opcional

7 Instalación

7.1 Instalación general

1. Colocación del sistema (→ [Colocación del sistema](#) -> página 26).
2. Conexión del sifón y el drenaje de condensación (→ [Conexión de la descarga de condensación](#) -> página 28).
3. Conexión de los conductos de aire (→ [Conexión de los conductos de aire](#) -> página 30).
4. Conexión de los componentes eléctricos (→ [Conexiones eléctricas](#) -> página 31).

Los requisitos siguientes se aplican a la instalación:

- Los requisitos de calidad de sistemas de ventilación en el hogar.
- Los requisitos de calidad de una ventilación equilibrada en el hogar.
- Las normativas nacionales aplicables a la ventilación en el hogar y en edificios residenciales.
- Las normativas nacionales aplicables a la conexión de agua corriente en el hogar.
- Las condiciones de seguridad de instalaciones de baja tensión.
- Las normativas adicionales de suministros básicos locales.
- Las normativas de instalación del sistema Flair 450/600.
- Además de los requisitos y las recomendaciones de diseño e instalación anteriores, deben respetarse las normativas nacionales de edificación y ventilación.

7.2 Colocación del sistema

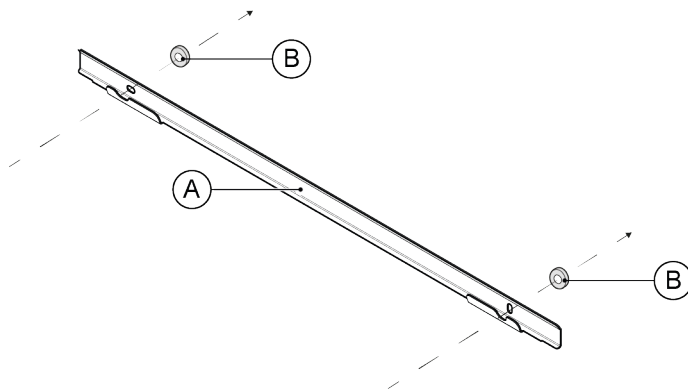
El sistema se puede montar en una pared con el soporte de montaje incluido. Para que no haya vibraciones, el sistema debe montarse en una pared resistente con una masa mínima de 170 kg/m^2 . No es suficiente con una pared de yeso o de cartón yeso. En ese caso, se requieren medidas adicionales, como usar dos paneles o perfiles adicionales. También hay disponible un soporte de montaje en el suelo (con la misma masa mínima).

Además, deben tenerse en cuenta los siguientes aspectos:

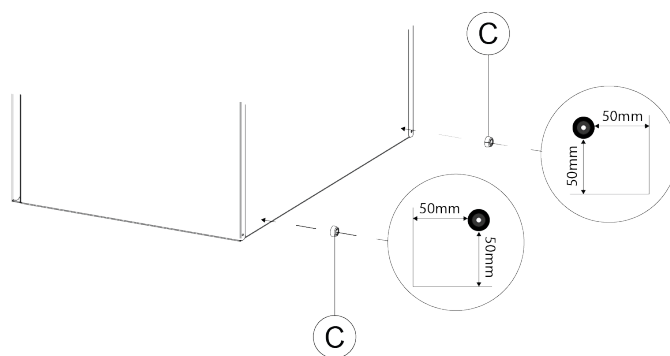
- El sistema debe instalarse en una zona sin escarcha aislada ($>10 \text{ }^\circ\text{C}$) para, por ejemplo, evitar que se congele la descarga de condensación.
- El sistema debe estar nivelado.
- El sistema no debe colocarse en zonas con un alto nivel de condensación (como cuartos de baño).
- Para evitar la condensación en el exterior del sistema, la zona en la que se instale debe estar ventilada.
- La zona en la que se instale el sistema debe tener una descarga de condensación con un sello hidráulico suficiente y debe garantizarse la caída del agua condensada.
- Las casas recién construidas con mucha humedad de las obras deben ventilarse de forma natural antes de usar el sistema.
- Asegúrese de que haya un espacio libre de 80 cm como mínimo delante del sistema y una altura libre de 1,8 m.
- Asegúrese de que haya un espacio libre de 25 cm como mínimo encima del sistema, para conectar el sistema y trabajar en el circuito impreso. La temperatura ambiente debe oscilar entre $+10 \text{ }^\circ\text{C}$ y $+40 \text{ }^\circ\text{C}$.

Instalación del sistema

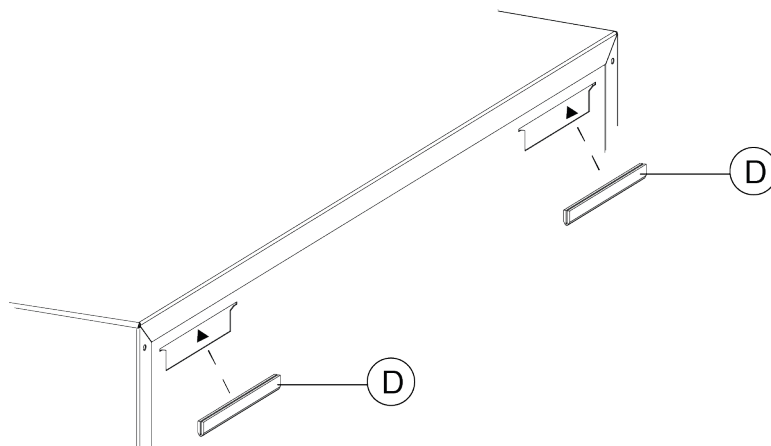
1. Monte el soporte de pared (A) **nivelado** en la pared con los 2 orificios de 12 × 7 mm.
2. Coloque los **2** anillos de goma (B) entre la pared y el soporte de montaje.
3. Utilice tornillos y tacos adecuados, según la construcción de la pared.



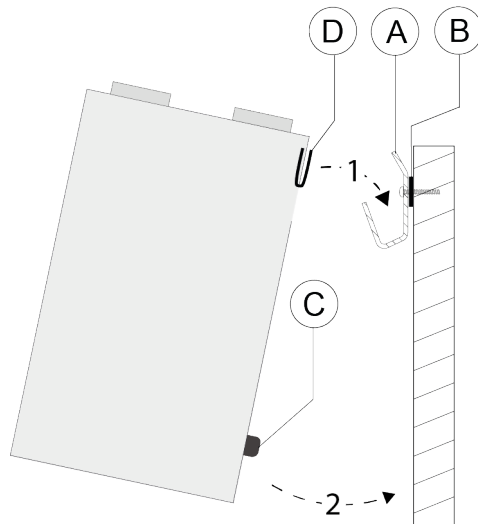
4. Instale las **2** tapas protectoras autoadhesivas (C) en la **parte trasera** del sistema, aprox. a 50 mm de los bordes laterales e inferior.



5. Instale las **2** tiras de goma (D) en las ranuras traseras del sistema.



6. Cuelgue el sistema en el soporte de montaje (1), preferiblemente entre 2 personas.
7. Deje que la parte inferior del sistema se apoye en la pared (2).



7.3 Conexión de la descarga de condensación

La línea de descarga de condensación del sistema Flair 450/600 está en el panel inferior. La condensación se descarga por el tubo de desagüe. El sifón (con aireador integrado) se suministra por separado con el sistema y el instalador debe instalarlo debajo del sistema (conexión en bayoneta). La conexión externa del sifón tiene un diámetro de 32 mm. El sifón está conectado al sistema de drenaje interno. Se recomienda instalar una trampa de olores entre el sistema de drenaje y el sifón para evitar olores desagradables.

i Nota

Con el aparato Flair 450/600 como versión izquierda, la conexión de descarga de condensado se encuentra en la parte inferior derecha del panel inferior y con el aparato Flair 450/600 como versión derecha, la conexión de descarga de condensado la conexión se encuentra en la parte inferior izquierda del panel inferior (→ [Conexión de la descarga de condensación](#) -> página 28, [Conexiones y dimensiones](#) -> página 17)

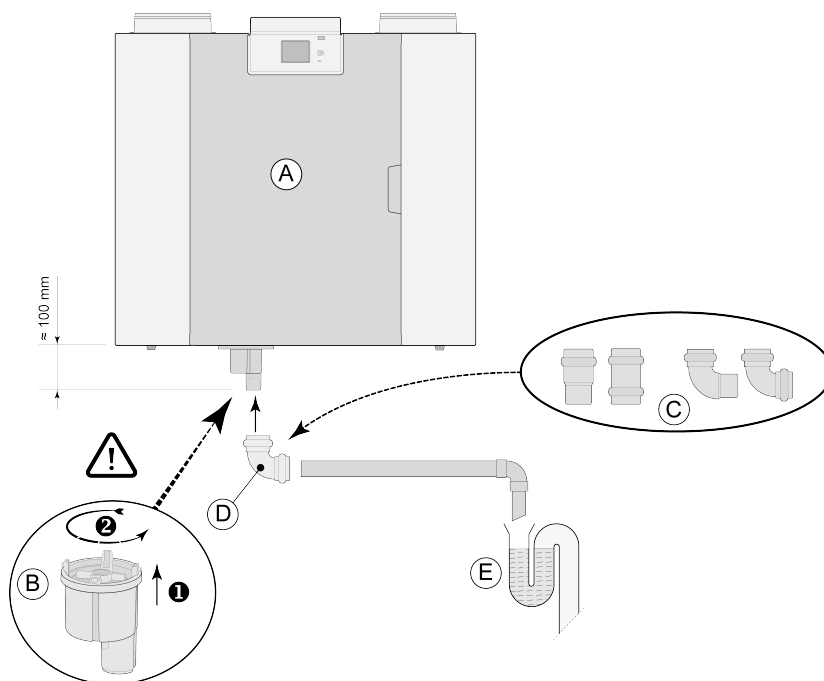
No intercambie las dos conexiones de la descarga de condensación situadas debajo del sistema.
¡No retire nunca la caperuza de cierre de la conexión de descarga de condensado no utilizada!

Se recomienda usar una conexión de 32 mm con junta (HT DN32) (no incluida con el sistema) para poder limpiar fácilmente el sifón en el futuro.

i Nota

Durante el montaje, aplique siempre lubricante, como vaselina no ácida, al anillo de cierre de goma de la junta. Esta conexión con junta debe desconectarse para trabajar en el sistema. El sifón no debe pegarse a la línea de descarga de condensación.

La descarga de condensación puede conectarse, por ejemplo, con una conexión recta o en ángulo con junta. Pase una conexión de la descarga de condensación con junta de longitud suficiente por la conexión del sifón.



- A = Versión con configuración en el lado derecho del Flair 450/600
- B = Instalación del sifón debajo en el sistema Flair
- C = Ejemplos con conexiones de la descarga de condensación con junta HT DN32
- D = Conexión desmontable
- E = Ejemplo de trampa de olores

7.4 Conexión de los conductos de aire

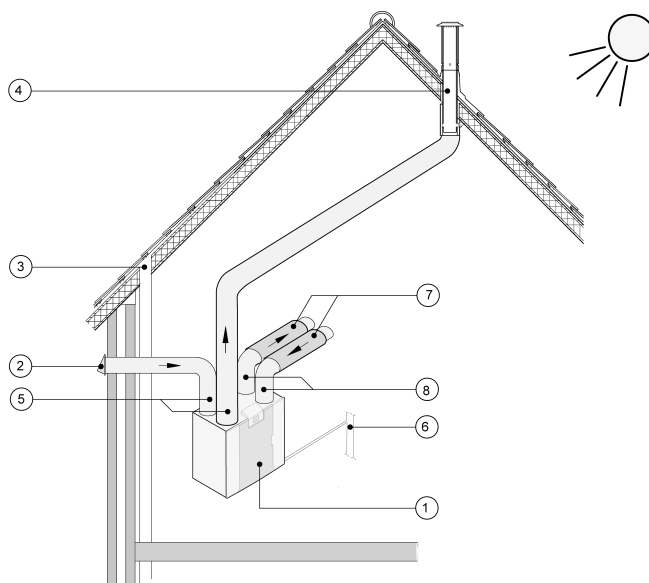
Advertencia

Al instalar y mantener el sistema, compruebe que no se haya acumulado polvo ni suciedad en el precalentador. Limpie bien el precalentador durante el mantenimiento.

- Todos los conductos de aire instalados deben ser herméticos. Los sistemas Flair se suministran con anillos de cierre.
- Para evitar la condensación en el exterior del conducto de aire de suministro exterior y el conducto de aire de evacuación del sistema, dichos conductos deben contar con una barrera de vapor externa hasta la unidad. Si se usan conductos con aislamiento térmico, no es necesario más aislamiento.
- Para que cualquier instalación cumpla el límite máximo de nivel de ruido de 30 dB(A), debe evaluarse en cada instalación individualmente qué medidas son necesarias para reducir el nivel de ruido. Para reducir de forma óptima el nivel de ruido de los ventiladores desde y hacia la vivienda, se requiere la instalación de silenciadores flexibles de al menos 1 m en los conductos de aire de suministro y extracción, pero puede que hagan falta más medidas.
- Evite la diafonía entre los conductos de descarga y suministro de aire con secciones separadas para los difusores. Si es necesario, los conductos de suministro deben aislarse (por ejemplo, cuando se instalan fuera de la envoltura aislada).
- El suministro de aire exterior debe conseguirse en el lado sombreado de la vivienda, preferiblemente de la pared o un alero.
- El conducto de descarga debe pasarse por el techo de modo que no se forme condensación en el techo.
- El conducto de descarga entre el sistema y la ventilación del techo debe evitar la condensación superficial.
- Utilice un terminal de techo de ventilación con aislamiento que impida la filtración de nieve. No utilice un terminal que se abra directamente por encima de las tejas.
- Para que los niveles de ruido sean bajos, limite la presión de los conductos externos a 100 Pa. Si la resistencia del sistema de conductos es mayor que la curva máxima del respirador, la capacidad de ventilación máxima será menor.
- Elija la ubicación de la salida de aire de evacuación y la ventilación de la bajante sanitaria de modo que los ruidos molestos se eviten en la medida de lo posible.
- Debe elegirse la ubicación de las válvulas de aire para evitar suciedad y corrientes. Recomendamos usar las válvulas de suministro Brink Climate Systems B.V..
- Los silenciadores flexibles instalados deben ser accesibles.
- Instale suficientes drenajes de desbordamiento, con un espacio de 2 cm en la puerta.

Velocidades de aire máximas permitidas:

Tipo de conducto	Máxima velocidad del aire [m/s]
Conducto colector	5
Conducto principal	4
Sección de conducto: suministro	3
Sección de conducto: extracción	3,5



- 1 = Versión del Flair 450/600 con configuración en el lado derecho (nivelado)
 2 = Suministro de aire de ventilación preferido
 3 = Descarga de alcantarillado
 4 = Ubicación preferida de la descarga de aire de ventilación, utilice la ventilación del techo con aislamiento de Brink Climate Systems B.V.
 5 = Tuberías con aislamiento térmico
 6 = Descarga de condensación
 7 = Aislamiento acústico
 8 = Conducto hacia y desde el hogar

7.5 Conexiones eléctricas

7.5.1 Conexión del enchufe

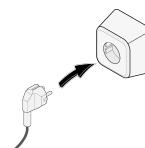


Advertencia

Conecte el enchufe solo cuando la instalación se haya completado.

El sistema se pondrá en marcha cuando el enchufe esté conectado a una toma de corriente.

Conecte el enchufe del sistema a una toma de corriente con toma de tierra de fácil acceso. La instalación eléctrica debe cumplir los requisitos de su compañía eléctrica.



7.5.2 Conexión del interruptor multiposición

El conector negro RJ12 X14 se utiliza para conectar un interruptor multiposición (opcional y no suministrado con el sistema). Este conector se encuentra en la parte posterior del circuito impreso, en la parte superior del sistema.

En los esquemas de conexión:

- Interruptor multiposición (→ [Conexión del interruptor multiposición con indicación de filtro](#) -> página 62)
- Combinación de interruptores multiposición (→ [Conexión del interruptor multiposición adicional con indicación de filtro](#) -> página 64)

Puede usar el interruptor multiposición para activar un modo de refuerzo de 30 minutos: mantenga el interruptor en el modo 3 durante menos de 2 segundos y vuelva a colocarlo directamente en el modo 1 o 2. Puede restablecer el modo de refuerzo si mantiene el interruptor en el modo 3 durante más de 2 segundos o si lo cambia al modo de ausencia.

7.5.3 Conexión de un accesorio de eBus



Advertencia

Este conector tiene polaridad. La conexión no funcionará si los cables están conectados a terminales de tornillo equivocados.

Para la conexión de un accesorio de eBus, utilice el conector X17 de dos polos desmontable (verde) situado en la parte posterior del circuito impreso.

El protocolo eBus puede utilizarse para conectar:

- Brink Air Control (→ [Conexión de Air Control](#) -> página 67)
- Brink Touch Control (→ [Conexión de Touch Control](#) -> página 68)
- Sensores de CO₂ (→ [Conexión de los sensores de CO₂](#) -> página 70)
- Precalentador de eBus adicional (→ [Conexión del precalentador](#) -> página 71)
- Poscalentador adicional (→ [Conexión del poscalentador](#) -> página 72)

7.5.4 Conexión de 24 voltios



Advertencia

La potencia máxima del X16 y el X18 es de 5 VA por salida.

Los dos (2) conectores negros X16 y X18 se utilizan para alimentar accesorios de 24 V.

Estos conectores se encuentran en la parte posterior del circuito impreso, en la parte superior del sistema.

7.5.5 Conexión del sensor de humedad

Se debe conectar un sensor de humedad opcional a la conexión X07 del circuito impreso principal del sistema. Para conectar el sensor de humedad al sistema, hay que retirar la tapa del circuito impreso para acceder a la conexión X07 del circuito impreso.

Utilice el cable suministrado con el sensor de humedad.

Para conectar el sensor de humedad, véase → [Conexión del sensor de humedad](#) -> página 69 .

7.5.6 Conexión del BrinkBus

El conector Modbus/BrinkBus (rojo) X15 puede usarse para acoplar sistemas (→ [Acoplamiento de sistemas con internoBus](#) -> página 33).

La función de este conector se puede ajustar con los pasos 14.1 a 14.4 del menú de configuración.

Si el sistema tiene un circuito impreso (Plus), este conector rojo X15 también se usa para conectar el circuito impreso (Plus). En este caso, deben conectarse varios cables al conector X15.

7.5.7 Conexión de salida de señal

El conector azul X19 se utiliza para indicar un mensaje de filtro, un mensaje de avería o una automatización contra incendios.

Este conector se encuentra en la parte posterior del circuito impreso, en la parte superior del sistema.

El funcionamiento de esta función se ajusta mediante el parámetro 16.1; véase → [Configuración](#) -> página 77 .

Según el ajuste, la conexión X19 actuará como un contacto sin potencial.

7.5.8 Conexión ModBus



Nota

Si la opción Modbus está conectada y activa, no puede modificar el ajuste de ventilación con la pantalla o, en caso de que esté disponible, el interruptor multiposición conectado. Los sensores de humedad conectados tampoco funcionarán.

El sistema puede conectarse con un sistema ModBus como, por ejemplo, un sistema de gestión de edificaciones. Mediante el conector (rojo) de 3 pines X15 (o, en la versión (Plus), el conector rojo X06 del circuito impreso UWA2-E), se puede establecer conexión entre el sistema y el sistema ModBus.

Consulte → [Diagrama eléctrico](#) -> página 59 para ver las conexiones y la configuración correctas de los puentes del circuito impreso.

Para obtener más información y comprobar la configuración ModBus correcta, consulte el manual ModBus en el sitio web.

7.5.9 Acoplamiento de sistemas con internoBus

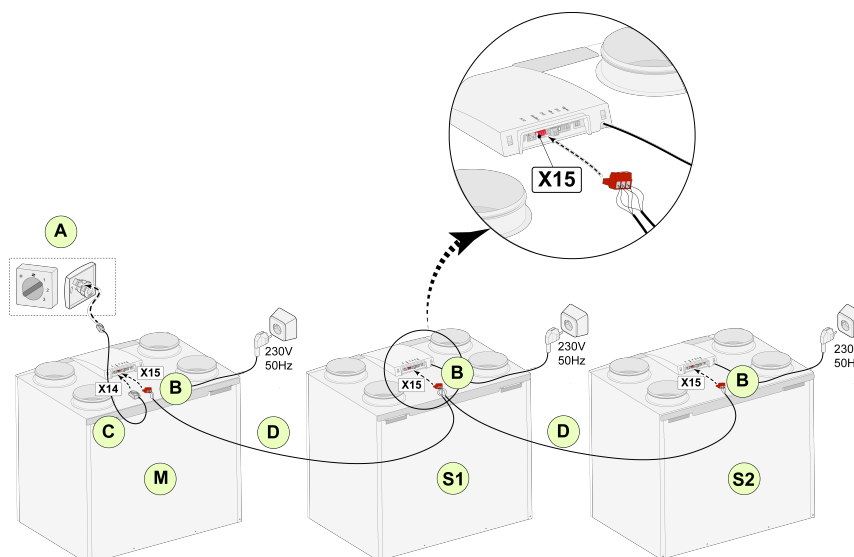


Nota

Debido a la polaridad, debe conectar siempre los contactos Internal Bus X15-1 entre sí, los contactos X15-2 entre sí y los contactos X15-3 entre sí. No conecte nunca X15-1, X15-2 ni X15-3 entre sí.

Si se ha instalado un circuito impreso (Plus), es necesario conectar varios cables al conector X-15.

Utilice un cable de par trenzado para la conexión de X15-2 y X15-3.



Para M (principal):

Paso n.º 8.1 - principal

Paso n.º 14.1 - internoBus

Para S1 (secundario 1):

Paso n.º 8.1 - secundario

Paso n.º 14.1 - internoBus

Para S2 (secundario 2):

Paso n.º 8.1 - secundario

Paso n.º 14.1 - internoBus

A = Interruptor multiposición

B = Conector de 3 polos rojo

C = Cable modular

D = Cable de baja tensión con 3 núcleos

M = Sistema principal (por ejemplo, un sistema de tipo 4-0)

S1/S2 = Sistemas secundarios (por ejemplo, un sistema de tipo 4-0); conecte un máximo de 10 sistemas con internoBus

Al conectar varias unidades por Internal Bus, todos los sistemas tendrán el mismo caudal de aire que el sistema que esté configurado como "Principal". Los mensajes de avería de todos los sistemas se mostrarán en la pantalla del sistema principal, así como en la pantalla del sistema correspondiente. Cuando utilice un Brink Air Control o el BrinkHome, conéctelo siempre al principal.

Después de conectar los cables, configure cada sistema Flair 450/600:

- Active "internoBus" en el menú 14.1, "Tipo de conexión de bus", donde poco después aparece el símbolo de red.
- Configure cada sistema secundario en el menú 8.1, "Configuración del sistema secundario 1, sistema secundario 2, etc.", donde poco después aparece el símbolo M en el sistema principal y los símbolos S1 y S2 en los sistemas secundarios.
- Apague y encienda todos los sistemas.

**Nota**

Cualquier accesorio como un sensor de humedad, interruptor de posición, placa de extensión o dispositivo eBus se debe conectar únicamente al sistema principal.

8 Pantalla

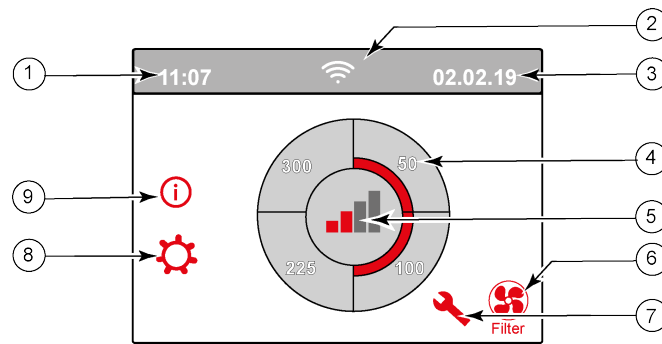
8.1 Explicación general del panel de control

En la parte delantera del sistema hay una pantalla táctil. Esta pantalla se usa para manejar el sistema y para ofrecer al usuario información sobre el estado del sistema. Al encender el sistema, la pantalla muestra brevemente la versión de software al ponerse en marcha. Posteriormente, aparece la "Pantalla principal" (véase a continuación).

De fábrica, el idioma del menú es el inglés.

El idioma, la fecha y la hora deseados pueden modificarse en el menú de configuración; véanse los pasos 15.1 a 15.10 de la tabla de configuración (→ [Configuración](#) -> página 77).

Pantalla principal



1 = Hora actual

2 = Conectividad (solo se muestra si procede)

3 = Fecha actual

4 = Establecer caudal de ventilación; las barras rojas indican el caudal de ventilación seleccionado.

En este ejemplo, el caudal de ventilación activo es de $100 \text{ m}^3/\text{h}$, 59CFM.

5 = Modo

6 = Mensaje de filtro (solo se muestra si procede)

7 = Avería (solo se muestra si procede)

8 = Acceso al menú de configuración

9 = Acceso al menú de información

i Nota

Los mensajes de filtro y los mensajes de error están en el mismo lugar de la pantalla. La pantalla de error tiene prioridad y, por eso, siempre se mostrará en primer lugar, aunque haya un mensaje de filtro activo.

i Nota

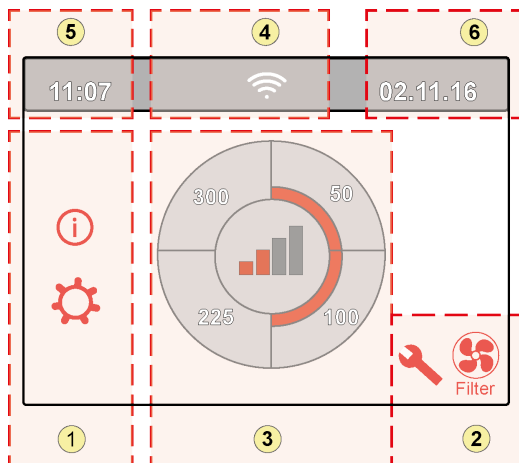
De fábrica, el idioma del menú está configurado en inglés.

El idioma, la fecha y la hora deseados se pueden establecer en el menú de configuración. Para ello, consulte la tabla de valores de configuración (®), del paso 15.1 al paso 15.10.

8.2 Diseño de pantalla

La pantalla se divide en 6 zonas. En cada zona se pueden mostrar diferentes símbolos y pantallas.

Diseño de la pantalla principal



1 = Navegación

2 = Notificaciones

3 = Funciones principales






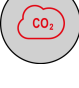

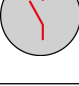
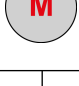
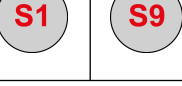
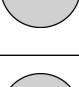
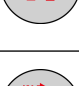
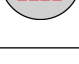
4 = Información de conectividad




5 = Hora

6 = Fecha

Se pueden mostrar distintos símbolos en pantalla en función de la pantalla mostrada, la versión del sistema y los accesorios conectados.

N.º de zona	Símbolo de la pantalla	Descripción
1		Al pulsar aquí, se accede al menú de información. Aquí, los valores son de solo lectura. No es posible cambiar los valores de este menú.
		Al pulsar aquí, se accede al menú de configuración. En este menú, se pueden cambiar los diferentes valores. En este menú se pueden modificar todos los ajustes (de fábrica): - El sistema estándar (→ Valores de ajuste del sistema estándar -> página 77). - Los valores de ajuste de la versión (Plus) (→ Valores de ajuste de sistema con circuito impreso (Plus) -> página 81). Precaución: Una configuración incorrecta puede afectar al funcionamiento del sistema.
		Use estas flechas para subir o bajar por los diferentes menús o para aumentar o reducir los valores de cada configuración.
		Esta flecha hace retroceder un paso en el menú.
		Esto devuelve a la pantalla principal.
2		Símbolo del mensaje de filtro: esto solo se muestra si el filtro debe limpiarse o sustituirse. Consulte el capítulo "Limpieza del filtro" (→ Limpieza de los filtros -> página 52) si desea más información.
		Este símbolo se muestra si se ha producido un error en el sistema. Consulte el capítulo Errores (Storingsanalyse Análisis de errores -> página 48) si desea más información.

N.º de zona	Símbolo de la pantalla	Descripción
3		Control con el interruptor multiposición.
		Control con Brink Home.
		Control con la pantalla táctil del sistema. Este ajuste está activo durante media hora.
		Control con la pantalla táctil del sistema. Para configurar permanentemente la pantalla táctil como interruptor multiposición, configure el paso 15.8 como "sí".
		Control con el sensor de humedad.
		Control con el sensor de CO ₂ .
		Control con la ventilación basada en la demanda.
		Contacto de apertura activo o contacto de cierre activo.
		Este sistema se configura como sistema principal si se conecta determinado número de sistemas (cascada).
		El sistema se configura como sistema secundario. Se pueden conectar un máximo de 9 sistemas a un sistema principal.
		Control con eBus, por ejemplo Brink Touch Control.
		Control con Modbus o internoBus.
		El refuerzo de desviación está activo.

N.º de zona	Símbolo de la pantalla	Descripción
4		Conexión a Internet/conexión de red
		Fuerza de la señal
		Conexión USB activa.
5	11:07	Hora actual del dispositivo.
6	02.01.2020	Fecha actual.

8.3 Información de la pantalla



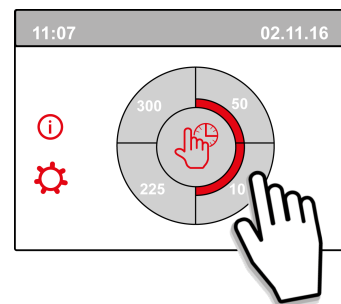
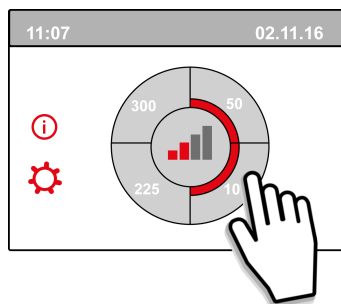
Advertencia

Una configuración incorrecta puede afectar gravemente al correcto funcionamiento del sistema.

- Si no se acciona ninguna tecla o cuando no se ha producido ninguna situación extraordinaria (como mensaje de avería o mensaje de filtro), la luz de la pantalla se apagará dos minutos después de que se haya accionado la última tecla.
- Si hay un mensaje de filtro o una avería en el sistema, la luz de la pantalla estará encendida permanentemente hasta que se haya solucionado la avería o se hayan limpiado o sustituido los filtros y se haya restablecido el mensaje de filtro.
- Si se pulsa el botón de inicio, se vuelve a la pantalla principal desde cualquier menú.
- Si se pulsa el botón de retorno, se retrocede 1 paso en el menú.
- Pulse brevemente la pantalla (menos de 5 segundos) para encender la iluminación de la pantalla sin cambiar nada en el menú. La pantalla permanece encendida 2 minutos.
- La pantalla se puede ajustar como interruptor "manual" estableciendo el valor del paso 15.8 en "sí".

El modo de ventilación puede ajustarse pulsando los cuartos correspondientes en la pantalla.

- Si la pantalla no está configurada como interruptor "manual" de 4 posiciones, la ventilación solo se activará (caudal 2 o 3) durante 30 minutos, tras los cuales volverá al caudal anterior (caudal 1 o 0).
- Si la pantalla está configurada como interruptor "manual" de 4 posiciones, el sistema seguirá funcionando en el modo seleccionado hasta que se elija otro modo.



9 Brink Home Connecting instructions

Follow instructions below in given order to connect a Flair appliance to Brink Home:

1. Install PCB UWA-2E → [Instalación del circuito impreso UWA-2E](#) -> página 40 .
2. Connect appliance to internet → [Conectar el sistema a Internet](#) -> página 41 .
3. Registration Brink Home → [Crear cuenta de Brink Home](#) -> página 44 .
4. Add appliance in Brink Home Portal → [Añadir sistema en Brink Home Portal](#) -> página 45 .

Consulte también el manual completo de Brink Home en la sección de descargas del sitio web de Brink Climate Systems.

-
- i Nota**
Conectar un sistema a Brink Home solo es posible si el UWA-2E está instalado y conectado.
-
- i Nota**
Para acceder al portal de Brink Home y a la aplicación Brink Home, debe registrar una cuenta.
-
- i Nota**
Las pantallas mostradas pueden diferir en función de la marca del usuario y del tipo de dispositivo de comunicación (teléfono/tablet/portátil).
-
- i Nota**
Este manual se aplica a dispositivos de comunicación con sistemas operativos Android, Windows y Apple.
-
- i Nota**
Asegúrese de que la circuito impreso UWA-2E instalado se encuentre dentro del alcance del Wi-Fi cuando sea necesario establecer la conexión a Internet mediante Wi-Fi.
-
- i Nota**
Si hay una notificación de filtro o un mensaje de avería activos, se puede establecer conexión a Internet.
-
- i Nota**
Si la alimentación del sistema se ha desconectado y vuelto a conectar, la conexión Wi-Fi a Internet y al portal de Brink Home se restablecerá automáticamente.
-
- i Nota**
Solo puede añadir instalaciones a su cuenta de usuario en el portal, no en la aplicación.
-
- i Nota**
Anote los datos de inicio de sesión y contraseñas creados.
-

9.1 Instalación del circuito impreso UWA-2E

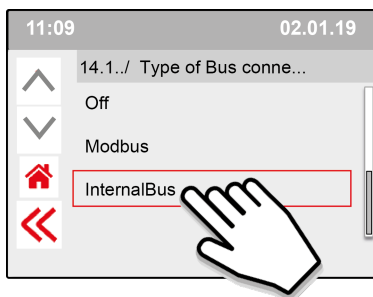
Consulte el manual del UWA-2E en la sección de descargas del sitio web de Brink para instalar y conectar un circuito impreso (Plus) UWA-2E al sistema Flair.

9.2 Conectar el sistema a Internet

Cuando el sistema y el UWA-2E estén completamente instalados, enciéndalo y ajuste la configuración como se describe a continuación para conectar el sistema a Internet.

La configuración se puede modificar en la pantalla del sistema. Para acceder al menú de configuración, pulse el engranaje.

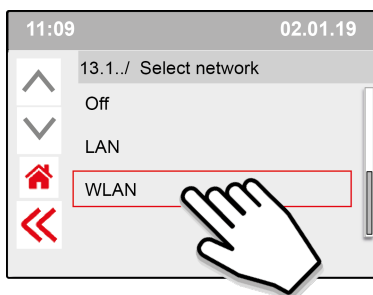
- 1 Vaya al menú 14.1 y establezca el tipo de conexión de bus en InternalBus.



Nota

Pulse << para confirmar.

- 2 Vaya al menú 13.1 y establezca el tipo de conexión WLAN (Wi-Fi) o LAN.



Nota

Pulse << para confirmar.

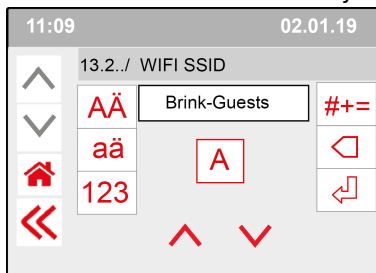
WLAN (Wi-Fi)



LAN



Vaya al menú 13.2 e introduzca el SSID (red Wi-Fi).
(Aquí se utiliza Brink-Guests como ejemplo)



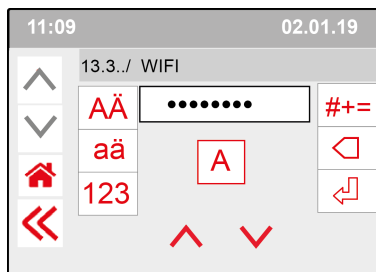
Vaya directamente al paso 3:
"Introduzca la contraseña de Brink Home y confirme."



Nota

Pulse << para confirmar.

Vaya al menú 13.3 e introduzca la contraseña del Wi-Fi.



Nota

Pulse << para confirmar.

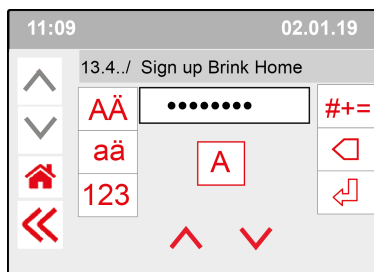
Especificaciones del Wi-Fi

- 802.11b/g/n/e/i
- 802.11n (2,4 GHz)
- Wi-Fi Protected Access (WPA)/WPA2/WPA2-Enterprise/Wi-Fi Protected Setup (WPS)

3 Vaya al menú 13.4 para crear e introducir una contraseña de Brink Home.

Requisitos de la contraseña:

Al menos 8 caracteres, con al menos una letra minúscula y una mayúscula, así como un número o carácter especial.

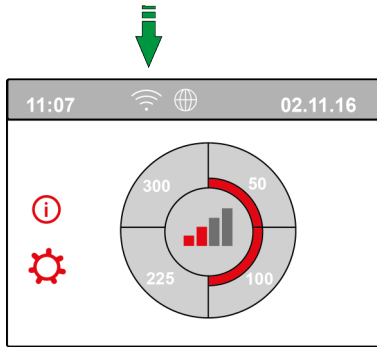


Nota

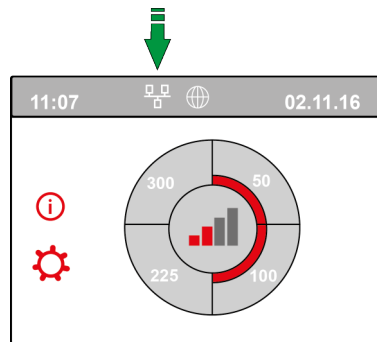
Pulse << para confirmar.

4 Compruebe la conexión en el menú principal (puede tardar un par de minutos).

Conexión WLAN (Wi-Fi) correcta



Conexión LAN correcta



- 5 Cree una cuenta de Brink Home en www.Brink-Home.com; véase → [Crear cuenta de Brink Home](#) -> página 44 .

9.3 Crear cuenta de Brink Home

i Nota

La contraseña de su cuenta de usuario de Brink Home no es la misma que la contraseña del sistema.

i Nota

Anote las contraseñas creadas.

Siga los pasos que se indican a continuación para crear una cuenta de Brink Home.

1. Vaya a www.brink-home.com.
2. Seleccione: "register now" (registrar ahora).
3. Introduzca dos veces su dirección de correo electrónico.
4. Seleccione el idioma deseado.
5. Elija la contraseña que desee utilizar para Brink Home e introdúzcala dos veces. Anote también la contraseña para recordarla.
6. Acepte los Términos y condiciones y la Declaración de privacidad.
7. Confirme los datos con "Send Registration" (Enviar registro).
8. Se enviará un correo electrónico de confirmación a la dirección de correo electrónico con la que se ha registrado.
9. Siga las instrucciones de este correo electrónico de confirmación.
10. Ahora puede iniciar sesión con su dirección de correo electrónico y la contraseña creada.

BRINK

BRINK
Brink Home

Email

Password

Remember login

If you agree, a cookie will be stored on your device. That way, you won't be prompted to log in as often. Do not use this function on public devices.

LOGIN

REGISTER NOW

FORGOT PASSWORD?

LEGAL NOTICE

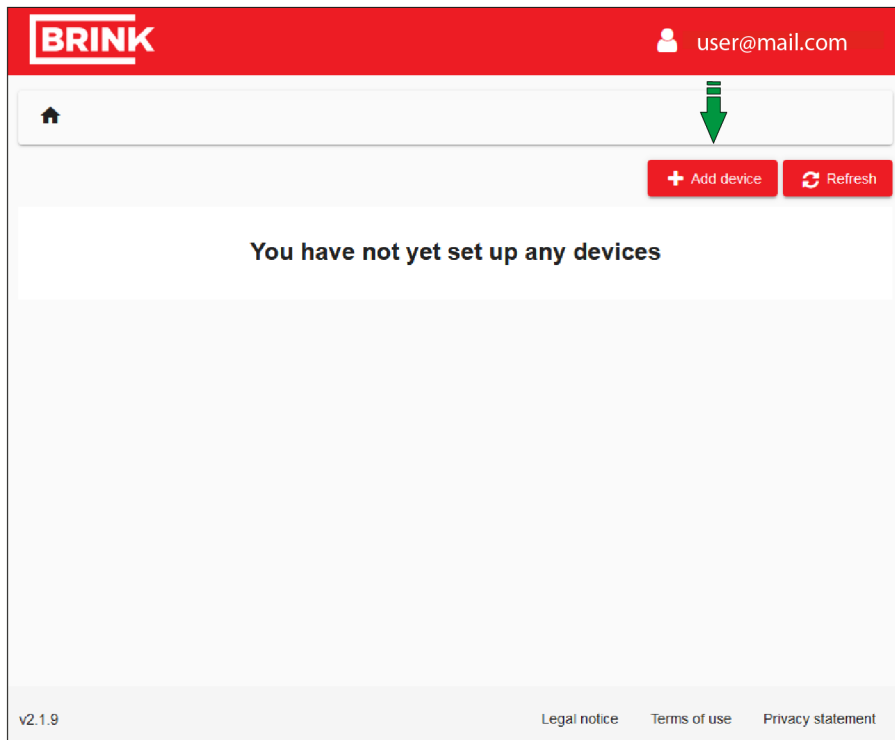
TERMS OF USE

PRIVACY STATEMENT

9.4 Añadir sistema en Brink Home Portal

Asegúrese de que el sistema está conectado a Internet y registrado en Brink Home → [Conectar el sistema a Internet](#) -> página 41 , así como que se ha creado una cuenta de usuario en el portal de Brink Home → [Crear cuenta de Brink Home](#) -> página 44 .

1. Inicie sesión en el portal de Brink Home (www.brink-home.com).
2. Seleccione "Añadir sistema".



3. Introduzca el número de serie del sistema (introduzca solo los 12 números).
4. Introduzca la contraseña que se creó en el paso 3 de Configurar UWA-2E → -> página 41 .
5. Haga clic en "Añadir sistema" (el icono se volverá rojo después de introducir el número de serie y la contraseña).

6. El sistema aparece ahora en la lista de sistemas.
7. El sistema ya se puede controlar en el portal de Brink Home y en la aplicación Brink Home.

10 Configuración de manipulación

10.1 Encendido y apagado del sistema



Peligro

Desconecte la alimentación eléctrica cuando manipule el sistema.

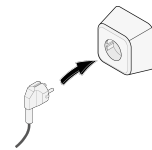


Nota

Si el sistema ha estado sin alimentación durante más de 1 semana aproximadamente, el idioma, la hora y la fecha del menú de configuración deben volver a configurarse.

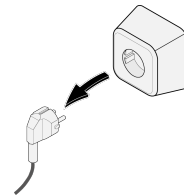
Encendido:

1. Conecte el enchufe de 230 V a la toma de corriente de la pared.
2. La pantalla se ilumina y se muestra la versión del software.
3. A continuación, el sistema se pondrá en funcionamiento inmediatamente de acuerdo con el ajuste del interruptor multiposición. Si no hay ningún interruptor multiposición conectado, el sistema funciona siempre en el modo 1.



Apagado:


1. Desconecte el enchufe de 230 V de la toma de corriente; el sistema ya no tiene corriente.
2. La pantalla se apaga y no muestra nada.



10.2 Configuración del flujo de aire

Una buena ventilación contribuye a mantener un aire saludable en la vivienda, a una comodidad óptima y al correcto funcionamiento de la instalación.

Los caudales de aire del sistema Flair 450 se han ajustado de fábrica de la siguiente manera: 75, 100, 200 y 300 m³/h; los caudales de aire del sistema Flair 600 se han ajustado de fábrica de la siguiente manera: 100, 150, 300 y 500 m³/h. El rendimiento y el consumo de energía del sistema dependen de la caída de presión del sistema de conductos, así como de la resistencia del filtro. Si no se cumplen estas condiciones, la velocidad de flujo de aire del modo superior se ajustará automáticamente.

Los cambios se pueden realizar en el menú de configuración .

En el menú de configuración, vaya a los pasos 1.2 a 1.4 para ajustar el flujo de aire.

Nota:

El modo de ventilación de más demanda tiene prioridad. Si el interruptor múltiple externo está configurado en el modo 3, el modo de ventilación no se puede ajustar en un modo inferior en la pantalla principal.

El modo de ventilación 0 es una excepción. Si se elige el modo 0 en la pantalla: no es posible el control desde otros interruptores, sensores, etc.

Si hay sensores de CO₂ conectados, el flujo de aire se controlará continuamente entre los modos 1 y 3, en función de los valores de ppm medidos. Si hay un sensor de humedad conectado, el flujo de aire se cambiará al modo 3 cuando esté activado.

10.3 Otros ajustes que debe realizar el instalador

Además de la del flujo de aire, es posible cambiar otros ajustes del sistema. Consulte una descripción general de estos ajustes de un sistema estándar (→ [Valores de ajuste del sistema estándar](#) -> página 77, [Configuración](#) -> página 77) y de un sistema con circuito impreso (Plus) (→ [Valores de ajuste de sistema con circuito impreso \(Plus\)](#) -> página 81).

Los cambios se pueden realizar en el menú de configuración.



Advertencia

Los ajustes incorrectos afectan al rendimiento del sistema.

Los cambios de ajustes no descritos en este manual requieren consultar a Brink Climate Systems B.V.

10.4 Ajustes de fábrica



Advertencia

Después de restablecer los ajustes de fábrica, el número de paso 14.1 se debe restablecer a Internal Bus en el menú de configuración.



Advertencia

Para restablecer el sistema a los ajustes de fábrica, es necesario volver a conectar la placa de circuitos adicional al dispositivo básico.



Nota

El restablecimiento de los ajustes de fábrica no restablece el mensaje de filtro.

Es posible restablecer el sistema a los ajustes de fábrica. Con esta acción todos los valores de los números de pasos se restablecerán a los ajustes de fábrica y todos los mensajes y códigos de error se borrarán del menú de servicio.

Restaurar ajustes de fábrica:

1. Abra el menú de configuración.
2. Desplácese hacia abajo hasta y seleccione configuración del sistema → menú 15.
3. Desplácese hacia abajo y seleccione restablecimiento de fábrica → menú 9.
4. Seleccione "sí" y pulse Volver para confirmar.

11 Error

11.1 Análisis de errores



Peligro

Desenchufe la fuente de alimentación cuando manipule el sistema.



Nota

Un error bloqueado no puede eliminarse mediante el restablecimiento de la alimentación eléctrica del sistema; primero debe solucionarse el error.

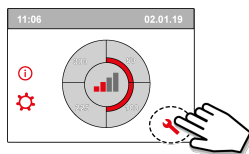
Cuando el sistema detecte un error, se indicará en la pantalla con un símbolo de llave. También puede aparecer un código de error.

11.2 Tipos de error

- Error sin bloqueo: símbolo de llave visible en la parte inferior de la pantalla del sistema.
- Error con bloqueo: el código de error permanece visible en la pantalla, menú bloqueado.

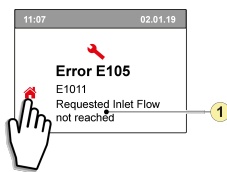
Error sin bloqueo

Cuando el sistema detecte un error sin bloqueo, seguirá funcionando (de forma limitada). En la pantalla (permanentemente encendida) se mostrará el símbolo de error (llave). Pulse el símbolo de error para ver una explicación del error o cómo corregirlo.



Para salir de la pantalla, pulse el botón de inicio.

Si no puede corregir un error, póngase en contacto con el instalador.

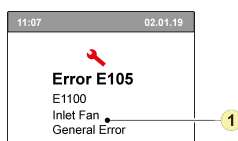


1. No se alcanza la velocidad de flujo de aire de suministro solicitada.

Error con bloqueo

Cuando se detecta un error con bloqueo, el sistema se apaga. Los menús de configuración e información también se desconectan.

En la pantalla (permanentemente encendida) se muestra el símbolo de error (llave) junto con el código de error correspondiente. El indicador LED rojo del interruptor multiposición (si está disponible) comenzará a parpadear. El sistema permanece en este modo de error hasta que se soluciona el error. Una vez solucionado, el sistema se restablece automáticamente (autorrestablecimiento) y vuelve a ponerse en marcha. Póngase en contacto con el instalador cuando se produzca un error con bloqueo.



1. Defecto del ventilador de suministro.

11.3 Códigos de error

En la siguiente tabla, los errores con bloqueo están marcados con un * después del número de error.

En la pantalla se muestra una breve explicación de este código de error.

Si se hace referencia al modo "en espera" del sistema, se apagan ambos ventiladores, pero la pantalla del sistema sigue funcionando.

Código de error	Código secundario	Causa	Acción en el sistema	Acción del usuario
E190	E1000	Autodiagnóstico insatisfactorio	Ninguna acción	
E152 *	E1001 *	Error de memoria flash	Detenga el sistema si es posible	Sustituya el circuito impreso básico UWA2-B
E153	E1002	Defecto de la memoria EEPROM	El sistema recupera los ajustes de fábrica. Ajuste del ventilador 2	Sustituya el circuito impreso básico UWA2-B
E105	E1011	No se alcanza la velocidad de flujo de suministro solicitada	Ninguna	Limpie o sustituya los filtros Compruebe que los conductos no estén bloqueados
E104	E1012	No se alcanza la velocidad de flujo de evacuación solicitada	Ninguna	Limpie o sustituya los filtros Compruebe que los conductos no estén bloqueados
E000 *	E1013 *	Temperatura del aire exterior demasiado alta	El sistema entra en espera	Según la situación: Si hace calor y el suministro está justo debajo de las tejas, espere a que el aire se enfríe o instale una ventilación del techo en lugar de un conducto bajo las tejas Si hace frío o no llega aire de debajo de las tejas, elimine la tensión del sistema y sustituya el sensor de temperatura del aire (NTC)
E105 *	E1100 *	Defecto del ventilador de suministro. Mensaje general	El sistema entra en espera	Sustituya el ventilador de suministro El error se restablece automáticamente cuando vuelve a haber tensión en el sistema.
E104 *	E1120 *	Defecto del ventilador de evacuación. Mensaje general	El sistema entra en espera	Sustituya el ventilador de evacuación El error se restablece automáticamente cuando vuelve a haber tensión en el sistema.
E103	E1200	Defecto de la desviación. Mensaje de error general	Ninguna	Compruebe el cableado Sustituya la desviación o el cableado eléctrico
E106 *	E1300 *	Defecto del sensor NTC1. Error general	El sistema entra en espera	Compruebe el cableado Sustituya el sensor NTC o sustituya el cableado
E111	E1400	Defecto del sensor RHT 1. Mensaje general/ transmisor USB retirado	No hay control de humedad	Compruebe el cableado Sustituya el sensor RHT o sustituya el cableado/inserte el transmisor USB
E113	E1600	Defecto del precalentador interno. Mensaje de error general	La protección antiescarcha entra en el modo de desequilibrio	Compruebe los fusibles Compruebe el cableado. Sustitúyalo si está dañado. Si el cableado no está dañado, sustituya el precalentador interno El error se restablece automáticamente cuando vuelve a haber tensión en el sistema
E114	E1500	Defecto del interruptor multiposición. Error general	El sistema entra en el modo 1	Sustituya el interruptor multiposición

Código de error	Código secundario	Causa	Acción en el sistema	Acción del usuario
E130	E1800	Defecto de la salida de relé 1. Error general	No hay ninguna salida de señal disponible	Desconecte el enchufe Sustituya el circuito impreso UWA2-B El error se restablece automáticamente cuando vuelve a haber tensión en el sistema.
E155	E2000	Defecto de la pantalla táctil. Mensaje de error general	Los códigos de error solo se ven cuando se usa la herramienta de servicio	Compruebe el cableado de la pantalla táctil. Sustituya el cableado si está dañado. Sustituya la pantalla táctil. Si el error no desaparece, sustituya el UWA2-B El error se restablece automáticamente cuando se soluciona y vuelve a haber tensión en el sistema.
E120	E2100	Error de eBus. Mensaje de error general	Brink Air Control y otros accesorios conectados a eBus no funcionan. El sistema funciona	Compruebe el cableado de los accesorios/ Brink Air Control Compruebe los accesorios/Brink Air Control y sustitúyalos si tienen algún defecto Si el error no desaparece después de esto: elimine la tensión del sistema y sustituya el circuito impreso básico UWA2-B
E121	E2200	Mensaje de error general de interno Bus	Brink Air Control y otros accesorios no funcionan. El sistema funciona	Compruebe el cableado de los accesorios/ Brink Air Control Compruebe los accesorios/ Brink Air Control y sustitúyalos si tienen algún defecto Si el error no desaparece después de esto: elimine la tensión del sistema y sustituya el circuito impreso básico UWA2-B
E122	E2300	Error interno de Modbus. Mensaje de error general	El sistema entra en espera	Compruebe el cableado y las conexiones del UWA2-B y los ventiladores Sustituya el cableado eléctrico si está dañado. A continuación, cambie el UWA2B, el ventilador de evacuación y el ventilador de suministro
E123	E2400	Error externo de Modbus. Mensaje de error general	No hay funcionamiento con Modbus	Compruebe el cableado de los accesorios. Sustitúyalo si está dañado Compruebe los accesorios. Sustitúyalos si tienen algún defecto Si el error no desaparece: elimine la tensión del sistema y sustituya el UWA2-B.
E124	E2500	Mensaje de error general de puerto USB	No se puede usar la interfaz USB	Sustituya el accesorio USB Si el error no se corrige con esto: elimine la tensión del sistema y sustituya el UWA2-B.
E170	E2600	Defecto de uno o más sensores de CO ₂ . Mensaje de error general/transmisor USB retirado	El sistema funciona. No se regula el CO ₂	Compruebe el cableado y los sensores de CO ₂ . Sustitúyalos si están dañados Compruebe los sensores de CO ₂ . Sustitúyalos si tienen algún defecto o inserte el transmisor USB.
E171	E2700	Defecto del fusible o el precalentador externo. Mensaje de error general	No hay precalentador o el control de confort responde de forma diferente	Desconecte el precalentador y compruebe el fusible del precalentador. Sustituya el fusible si tiene algún defecto. Si el error no desaparece: - Sustituya el precalentador externo. - Vuelva a conectar el sistema a la red eléctrica. - El error se ha restablecido de forma automática.
E172	E2800	Defecto del fusible o el poscalentador externo. Mensaje de error general	No hay poscalentador o el control de confort responde de forma diferente	Desconecte el poscalentador y compruebe el fusible del poscalentador. Sustituya el fusible si tiene algún defecto. Si el error no desaparece: - Sustituya el poscalentador externo. - Vuelva a conectar el sistema a la red eléctrica. - El error se ha restablecido de forma automática.

12 Mantenimiento

12.1 Mantenimiento general

Para garantizar el correcto funcionamiento del sistema, es importante realizar periódicamente tareas de mantenimiento.

Un sistema bien mantenido influye positivamente en la calidad del aire, la eficiencia, el nivel de ruido y la vida útil.

Brink Climate Systems recomienda firmar un contrato de mantenimiento del sistema con su instalador.

12.2 Intervalo de mantenimiento

A continuación se indican los puntos de mantenimiento necesarios del sistema.

Póngase en contacto con una empresa cualificada para realizar el mantenimiento del instalador.

Acorte los intervalos cuando el sistema esté muy contaminado durante el mantenimiento.

MANTENIMIENTO DEL USUARIO		
ELEMENTO	ACCIÓN	INTERVALO
Filtros*	Limpieza	3 meses
	Sustitución	6 meses
Sifón	Limpieza	12 meses

* El mensaje de filtro en el sistema (LED rojo ENCENDIDO) indica si es necesario limpiar o sustituir los filtros. Limpie los filtros solo una vez, sustitúyalos cuando sea necesaria una segunda limpieza.

MANTENIMIENTO DEL INSTALADOR		
ELEMENTO	ACCIÓN	INTERVALO
Entradas de aire/rejillas**	Limpieza	12 meses
Sistema	Comprobar anomalías y ruidos	12 meses
Descarga de condensación	Comprobar y limpiar el sifón y las tuberías de descarga de condensación	12 meses
Filtros***	Sustituir filtros	12 meses
Entradas de aire/rejillas	Comprobar contaminación y limpiar donde sea necesario	12 meses
Interior del sistema	Comprobar y limpiar los componentes internos del sistema	36 meses
Ventiladores	Comprobar y limpiar ventiladores	36 meses
Intercambiador de calor	Comprobar y limpiar el intercambiador de calor	36 meses
Válvula de desviación + motor	Comprobar el funcionamiento y limpiar la desviación	36 meses
Pre calentador	Comprobar el funcionamiento y limpiar el pre calentador	36 meses
Carcasa del sistema	Comprobar anomalías y limpiar la carcasa por dentro	48 meses
Conductos de aire**	Inspeccionar y limpiar conductos de suministro	72 meses
	Inspeccionar y limpiar conductos de evacuación	96 meses

** Consultar con el proveedor de las entradas/rejillas y conductos de aire los procedimientos de limpieza requeridos.

*** Consulte con el usuario final cuándo se sustituyeron los filtros por última vez.

12.3 Mantenimiento del usuario



Peligro

Desconecte la alimentación eléctrica cuando manipule el sistema.



Advertencia

Tenga cuidado al utilizar aire comprimido.



Advertencia

Nunca haga funcionar el sistema sin filtros.



Advertencia

Utilice un detergente con pH neutro para limpiar las piezas y los componentes.



Nota

Anote y marque la ubicación y posición de los componentes antes de retirarlos y vuelva a instalarlos exactamente igual.

12.3.1 Limpieza de los filtros

El mantenimiento del sistema que debe realizar el usuario se limita a la limpieza periódica y a la sustitución de los filtros.

Los filtros deben limpiarse cuando el símbolo del filtro se indica en la pantalla del sistema o cuando el LED rojo del interruptor multiposición (si está instalado) está encendido.

Los filtros deben sustituirse cada medio año.

Los filtros pueden aspirarse una vez. Cuando la luz del filtro se enciende por segunda vez, los filtros deben sustituirse.



Advertencia

No encienda nunca el sistema sin los filtros.



Nota

El asistente del filtro no se puede interrumpir.

Limpieza y sustitución de los filtros cuando el mensaje de filtro está activo:

1. Mantenga pulsado el símbolo de filtro en la pantalla del sistema durante más de 3 segundos para abrir el asistente del filtro.
2. Siga las instrucciones que aparecen en la pantalla para limpiar o sustituir los filtros.
3. Pulse el botón de inicio para cerrar el asistente de filtros cuando haya seguido y confirmado todas las instrucciones del menú.
4. La pantalla vuelve a la pantalla principal, el mensaje de filtro se restablece y desaparece.

Limpieza y sustitución de filtros cuando el mensaje de filtro no está activo:

- Vaya al paso número 4.2 del menú de configuración para iniciar manualmente el asistente de filtros y siga las instrucciones.

Reinicio directo del temporizador de mensajes de filtro:

- Vaya al paso número 4.3 del menú de configuración para restablecer el temporizador del filtro directamente sin abrir el asistente del filtro.

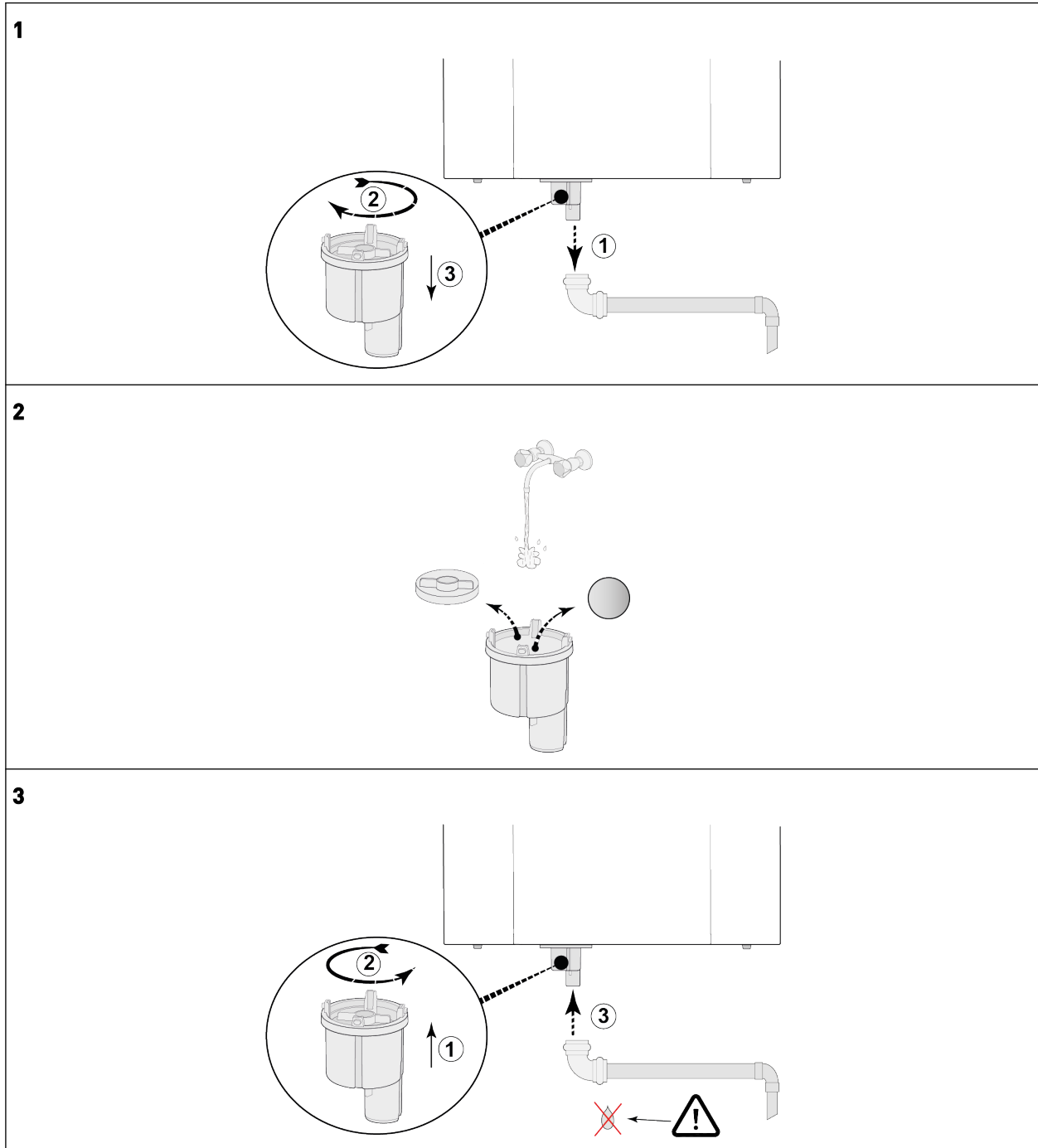
12.3.2 Mantenimiento del sifón



Nota

Tenga en cuenta la ubicación del sifón en la parte inferior (lado izquierdo o derecho según el tipo) antes de desconectarlo y vuelva a instalarlo exactamente en el mismo lugar.

Limpie el sifón con un cepillo suave, agua tibia (máx. 45 °C) y detergente normal de pH neutro. Compruebe que no haya fugas después de reinstalarlo.



12.4 Mantenimiento del instalador



Peligro

Desconecte la alimentación eléctrica cuando manipule el sistema.



Advertencia

Tenga cuidado al utilizar aire comprimido.



Advertencia

Nunca haga funcionar el sistema sin filtros.



Advertencia

Utilice un detergente con pH neutro para limpiar las piezas y los componentes.



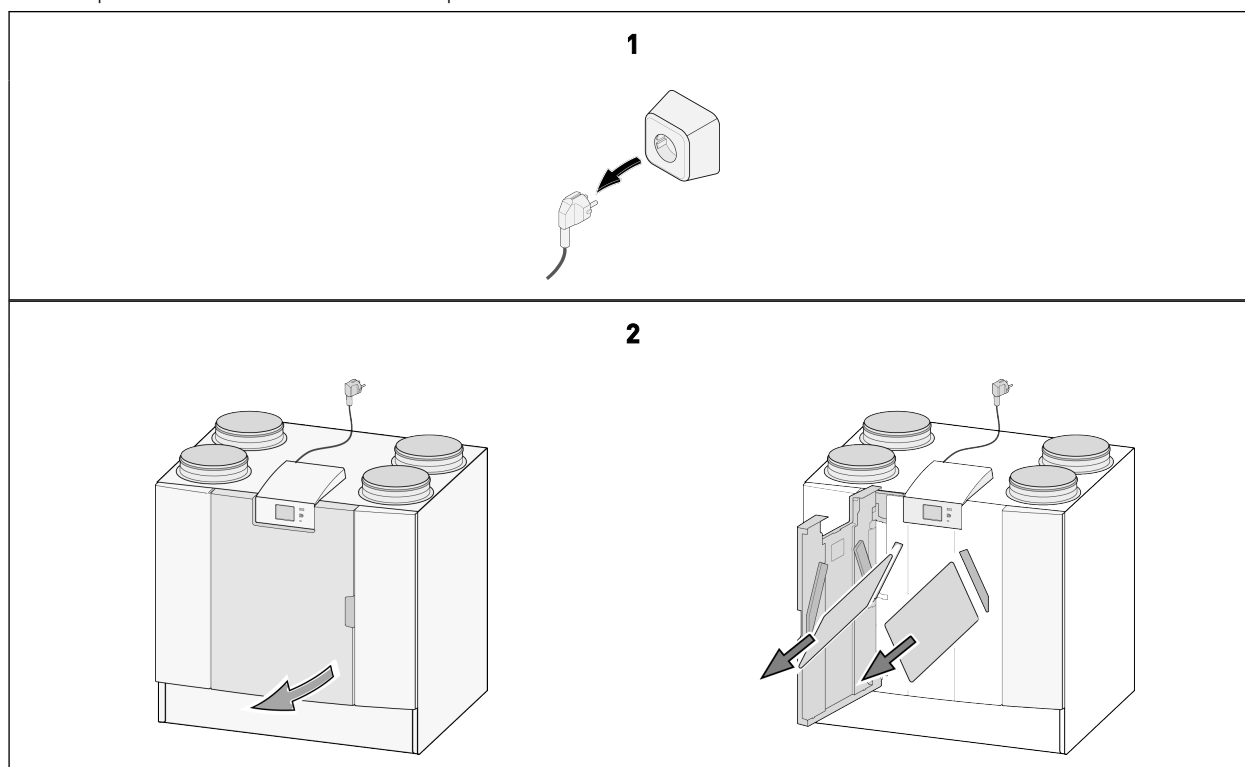
Nota

Tenga cuidado al retirar el intercambiador de calor. Puede haber agua dentro del intercambiador de calor.

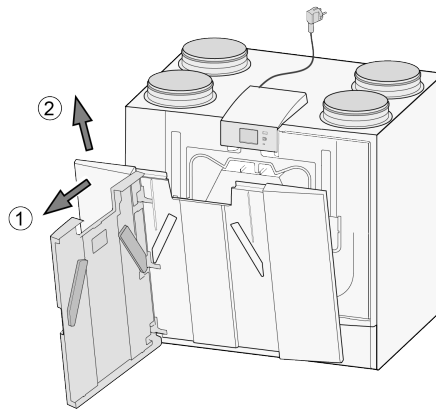
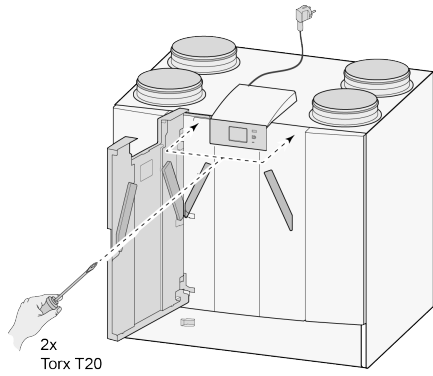
12.4.1 Extracción e instalación de componentes

Antes de extraer piezas del sistema:

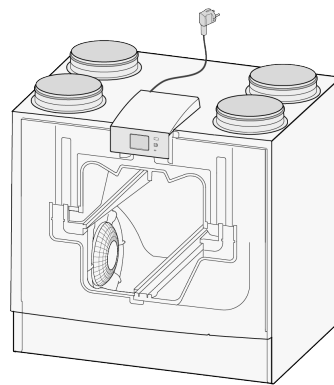
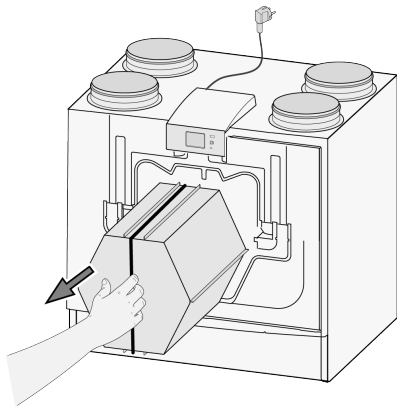
- Ponga el aparato en marcha a máxima velocidad durante 5 minutos para comprobar si hay ruidos o vibraciones.
- Compruebe el funcionamiento de la desviación.
- Compruebe el funcionamiento del precalentador.



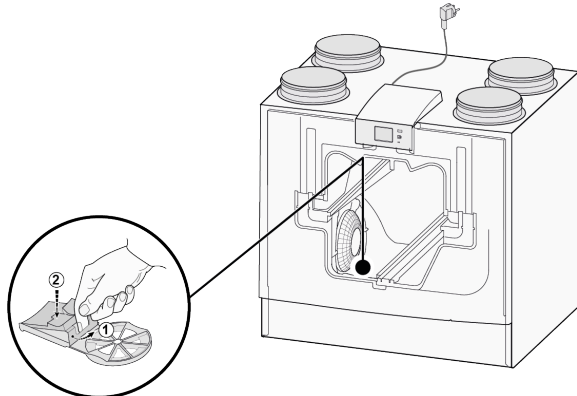
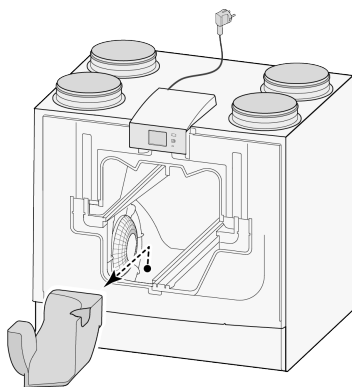
3



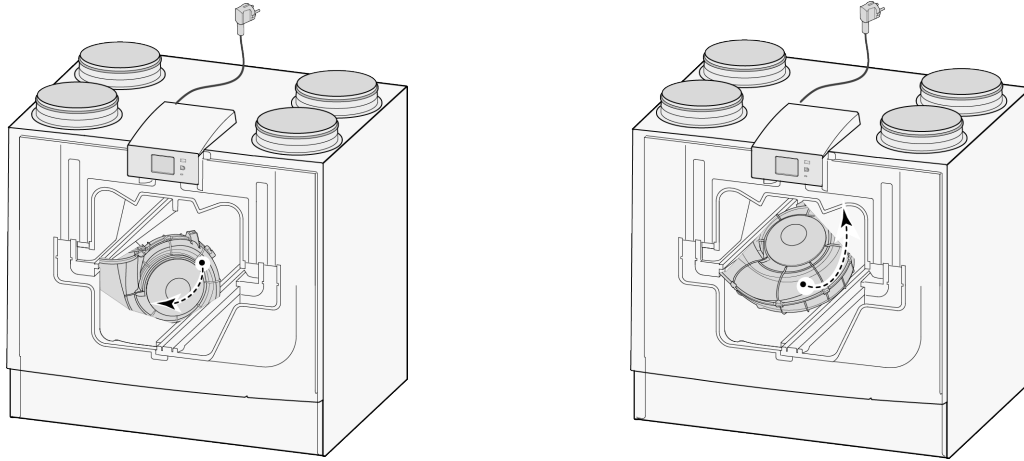
4



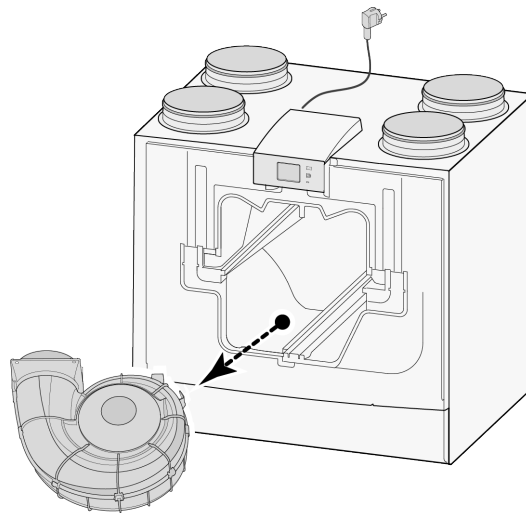
5



6



7



Una vez finalizadas todas las tareas de mantenimiento de las piezas internas:

1. Vuelva a instalar con cuidado las piezas en el sistema.
 - Siga las instrucciones de desmontaje de los componentes en orden inverso.
2. Conecte el suministro de energía.
3. Verifique el correcto funcionamiento del sistema en diferentes configuraciones.

12.4.2 Mantenimiento de la descarga de condensación

El sifón y la tubería de descarga de condensación (después del sifón) pueden ensuciarse y atascarse.

1. Retire la tubería de descarga de condensación.
2. Limpie la tubería de evacuación de condensación con aire comprimido o agua caliente (máx. 45 °C) y detergente normal de pH neutro.
3. Retire y limpie el sifón (→ [Mantenimiento del sifón](#) -> página 53).

4. Pruebe el sistema de descarga de condensación después de reinstalarlo con agua para determinar el drenaje correcto y que no haya fugas.

12.4.3 Mantenimiento interno del sistema

1. Retire todas las piezas del interior del sistema → [Extracción e instalación de componentes](#) -> página 54 .
2. Limpie la carcasa del sistema por dentro con un cepillo suave y un aspirador para eliminar todo el polvo y la contaminación.
3. Compruebe si hay daños u otras anomalías en el interior del sistema.

12.4.4 Mantenimiento del ventilador



Peligro

La acumulación de suciedad en la carcasa del motor del ventilador puede provocar el sobrecalentamiento del motor del ventilador.



Nota

La contaminación en el impulsor puede causar vibraciones que acortarán la vida útil de los ventiladores.

1. Retire los ventiladores del sistema → [Extracción e instalación de componentes](#) -> página 54 .
2. Limpie cuidadosamente ambos ventiladores con un cepillo suave y un aspirador o con aire comprimido.
3. Inspeccione los ventiladores en busca de:
 - contaminación
 - daños (aspas/carcasa/anemómetro)
 - ruidos
 - vibraciones
 - corrosión

12.4.5 Mantenimiento del intercambiador de calor



Advertencia

Utilice un detergente con pH neutro para limpiar las piezas y los componentes.



Advertencia

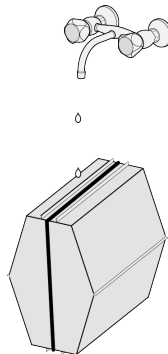
No use un limpiador de agua o aire a alta presión, ya que podría dañar las membranas del intercambiador de calor.



Precaución

Limpié el intercambiador de calor en dirección contraria al flujo de aire para evitar que entre contaminación en el intercambiador.

1. Retire el intercambiador de calor (→ [Extracción e instalación de componentes](#) -> página 54).
2. Limpie la zona del intercambiador de calor en el interior del sistema.
3. Limpie el exterior del intercambiador de calor con un cepillo suave y un aspirador para eliminar el polvo y la contaminación.
4. Limpie el interior del intercambiador de calor. Para ello, enjuáguelo con agua caliente (máx. 45 °C) y un detergente normal de pH neutro.
5. Aclare a fondo el intercambiador de calor con agua después de limpiarlo.
6. Deje secar el intercambiador al máximo antes de volver a instalarlo.



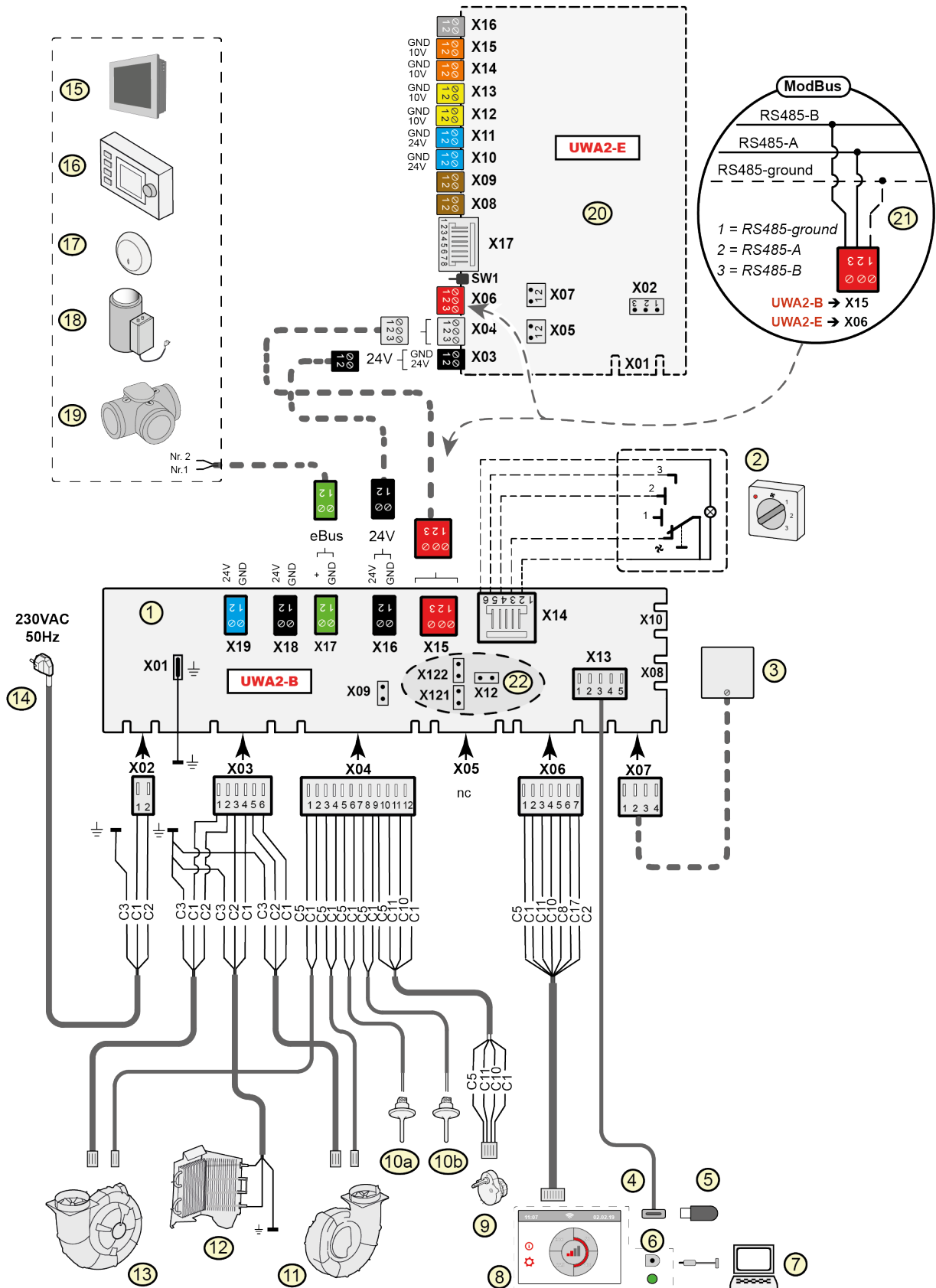
12.4.6 Mantenimiento de la desviación

1. Retire todas las piezas del interior del sistema → [Extracción e instalación de componentes](#) -> página 54 .
2. Limpie la desviación con un cepillo suave y un aspirador para eliminar todo el polvo y la contaminación.
3. Compruebe si hay daños u otras anomalías.

12.4.7 Mantenimiento del precalentador

1. Retire todas las piezas del interior del sistema → [Extracción e instalación de componentes](#) -> página 54 .
2. Limpie el precalentador con un cepillo suave y un aspirador para eliminar todo el polvo y la contaminación.
3. Compruebe si hay daños u otras anomalías.

13 Diagrama eléctrico



1	=	Circuito impreso básico
2	=	Interruptor múltiple (opcional)
3	=	Sensor de humedad (opcional)
4	=	Conector USB
5	=	Memoria USB para actualizar el software (no incluida con el sistema)
6	=	Conector de servicio
7	=	Ordenador portátil con herramienta de servicio Brink instalada (no incluido)
8	=	Pantalla táctil del sistema
9	=	Válvula de desviación con motor
10a	=	Sensor de temperatura del aire NTC1
10b	=	Sensor de temperatura del aire NTC2
11	=	Ventilador de evacuación*
12	=	Pre calentador interno con máxima seguridad
13	=	Ventilador de suministro*
14	=	Alimentación de 230 V y 50 Hz
15	=	Brink Touch Control (opcional)
16	=	Brink Air Control (opcional)
17	=	eBus de sensor de CO ₂ (opcional)
18	=	eBus de calentador (opcional)
19	=	No aplicable a Flair 450/600
20	=	Circuito impreso (Plus) (opcional)
21	=	Conexión en sistema Modbus (opcional)
22	=	X12 es el ModBus de resistencia de terminación de los puentes (120 Ω) (retírelo si ya se ha colocado una resistencia de terminación en el sistema ModBus). Con la aplicación ModBus, retire los puentes X121 y X122. Cuando use internoBus, coloque los puentes X12, X121 y X122. Retire el puente X07 del circuito impreso (Plus) cuando se aplique un circuito impreso (Plus).
*		Los cables de control de los ventiladores se pueden intercambiar sin problema. Cuando se conecta el sistema a la red eléctrica, este determina automáticamente cuál es el ventilador de suministro y cuál es el de evacuación. Si el sistema detecta otro ventilador (por ejemplo, cuando se sustituye un ventilador para trabajar en el sistema), se inicia automáticamente un "asistente". Siga las instrucciones de la pantalla para conectar correctamente los cables de los ventiladores. <i>La posición de los ventiladores en este diagrama es meramente ilustrativa. La posición de la instalación dependerá del tipo de sistema.</i>

Circuito impreso básico

X15	=	interno Bus/ModBus
X16	=	24 V
X17	=	eBus
X18	=	24 V (máx. 5 VA)
X19	=	Salida de señal

Circuito impreso (Plus)

X03	=	24 V
X04	=	interno Bus
X06	=	Modbus
X08	=	Entrada de contacto 1
X09	=	Entrada de contacto 2
X10	=	Salida de relé 1
X11	=	Salida de relé 2
X12	=	Entrada analógica (de 0 a 10 V)
X13	=	Entrada analógica (0 o 10 V)
X14	=	Salida analógica (de 0 a 10 V)
X15	=	Salida analógica (0 o 10 V)
X16	=	NTC 10K
X17	=	LAN

Colores de los cables

C1	=	marrón
C2	=	azul
C3	=	verde/amarillo
C5	=	blanco
C8	=	gris
C10	=	amarillo
C11	=	verde
C17	=	morado



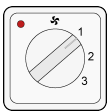
¡Importante!

Al instalar y mantener el sistema (consulte →), compruebe que no se haya acumulado polvo ni suciedad en el precalentador. Límpielo bien durante el mantenimiento.

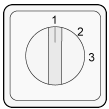
14 Accesorios de conexiones eléctricas

14.1 Conexión del interruptor multiposición

Debe conectarse un interruptor multiposición al conector modular tipo X14 en el circuito impreso principal. Puede accederse a este conector modular X14 desde la parte posterior del circuito impreso situado en la parte superior del sistema. Según el tipo de interruptor multiposición que se conecte, deberá utilizarse un conector RJ11 o RJ12.



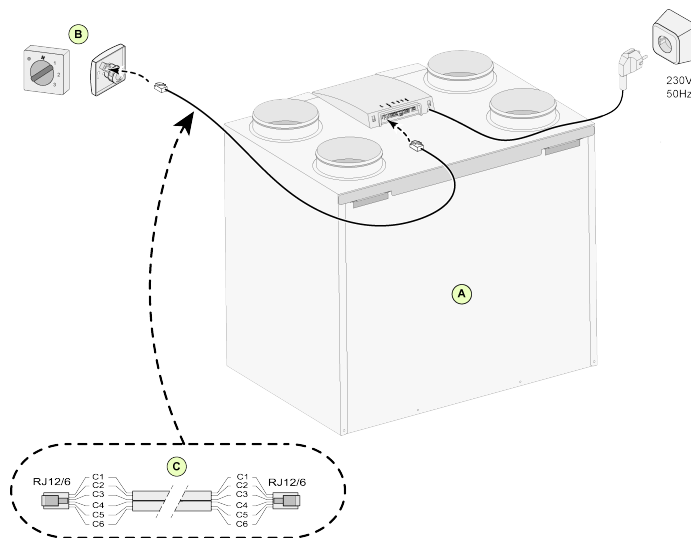
Interruptor de 4 vías con indicación de filtro (la mejor opción): instale siempre un conector RJ12 en combinación con un cable modular de 6 núcleos.



Interruptor de 3 vías sin indicación de filtro: instale siempre un conector RJ11 en combinación con un cable modular de 4 núcleos.

14.1.1 Conexión del interruptor multiposición con indicación de filtro

Conecte un interruptor de 4 posiciones con indicación de filtro como se describe a continuación. El interruptor conectado funcionará inmediatamente cuando se conecte, no es necesario cambiar ningún parámetro.



A = Sistema Flair 4-0 (ejemplo)

B = Interruptor de 4 posiciones con indicación de filtro

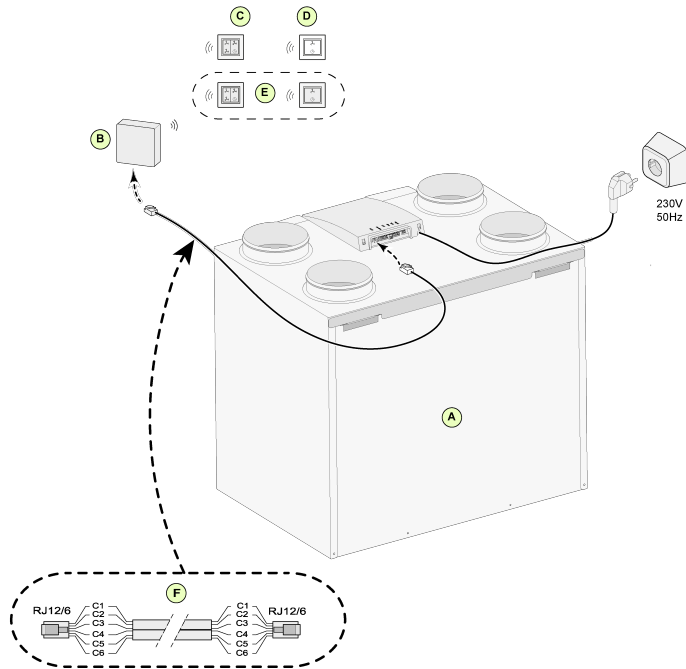
C = Cable modular

i Nota

Debe montar las "pestañas" de los conectores modulares orientadas hacia la marca del cable modular que vaya a usar. Los colores de los cables C1-C6 pueden variar en función del tipo de cable modular usado.

14.1.2 Conexión del mando a distancia inalámbrico (sin indicación de filtro)

Conecte un mando a distancia inalámbrico sin indicación de filtro como se describe a continuación. El interruptor conectado funcionará inmediatamente cuando se conecte, no es necesario cambiar ningún parámetro del Flair.



A = Sistema Flair 4-0 (ejemplo)

B = Receptor para mando a distancia inalámbrico

C = Transmisor con 4 ajustes (por ejemplo, cocina)

D = Transmisor con 2 ajustes (por ejemplo, cuarto de baño)

E = Cualquier transmisor adicional de 2 o 4 ajustes (se pueden conectar un máximo de 6 transmisores a 1 receptor)

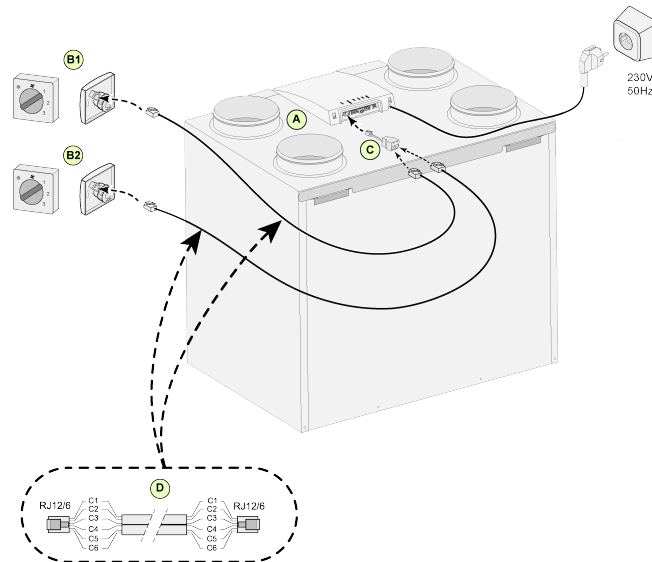
F = Cable modular

i Nota

Debe montar las "pestañas" de los conectores modulares orientadas hacia la marca del cable modular que vaya a usar. Los colores de los cables C1-C6 pueden variar en función del tipo de cable modular usado.

14.1.3 Conexión del interruptor multiposición adicional con indicación de filtro

Conecte varios interruptores de 4 posiciones con indicación de filtro como se describe a continuación. Los interruptores conectados funcionarán inmediatamente cuando se conecten, no es necesario cambiar los parámetros de Flair.



A = Sistema Flair 4-0 (ejemplo)

B1 = Interruptor multiposición con indicación de filtro

B2 = Interruptor multiposición adicional con indicación de filtro

C = Divisor

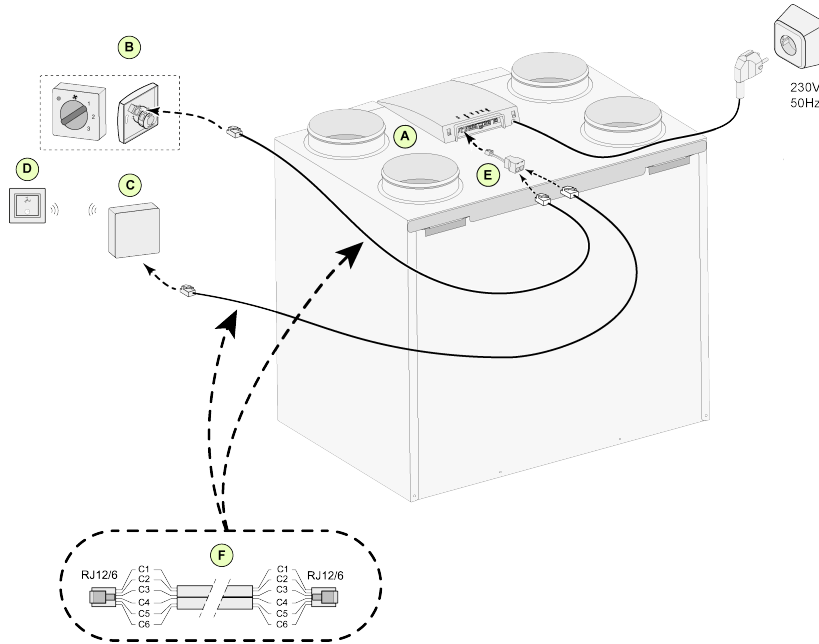
D = Cable modular

i Nota

Debe montar las "pestañas" de los conectores modulares orientadas hacia la marca del cable modular que vaya a usar. Los colores de los cables C1-C6 pueden variar en función del tipo de cable modular usado.

14.1.4 Conexión del interruptor multiposición adicional con indicación de filtro

Conecte un interruptor de 4 posiciones y un mando a distancia tal como se describe a continuación. Los interruptores conectados funcionarán inmediatamente cuando se conecten, no es necesario cambiar los parámetros de Flair.



- A = Sistema Flair 4-0 (ejemplo)
- B = Interruptor múltiple con indicación de filtro
- C = Receptor para mando a distancia inalámbrico
- D = Transmisor con 2 ajustes
- E = Divisor
- F = Cable modular



Nota

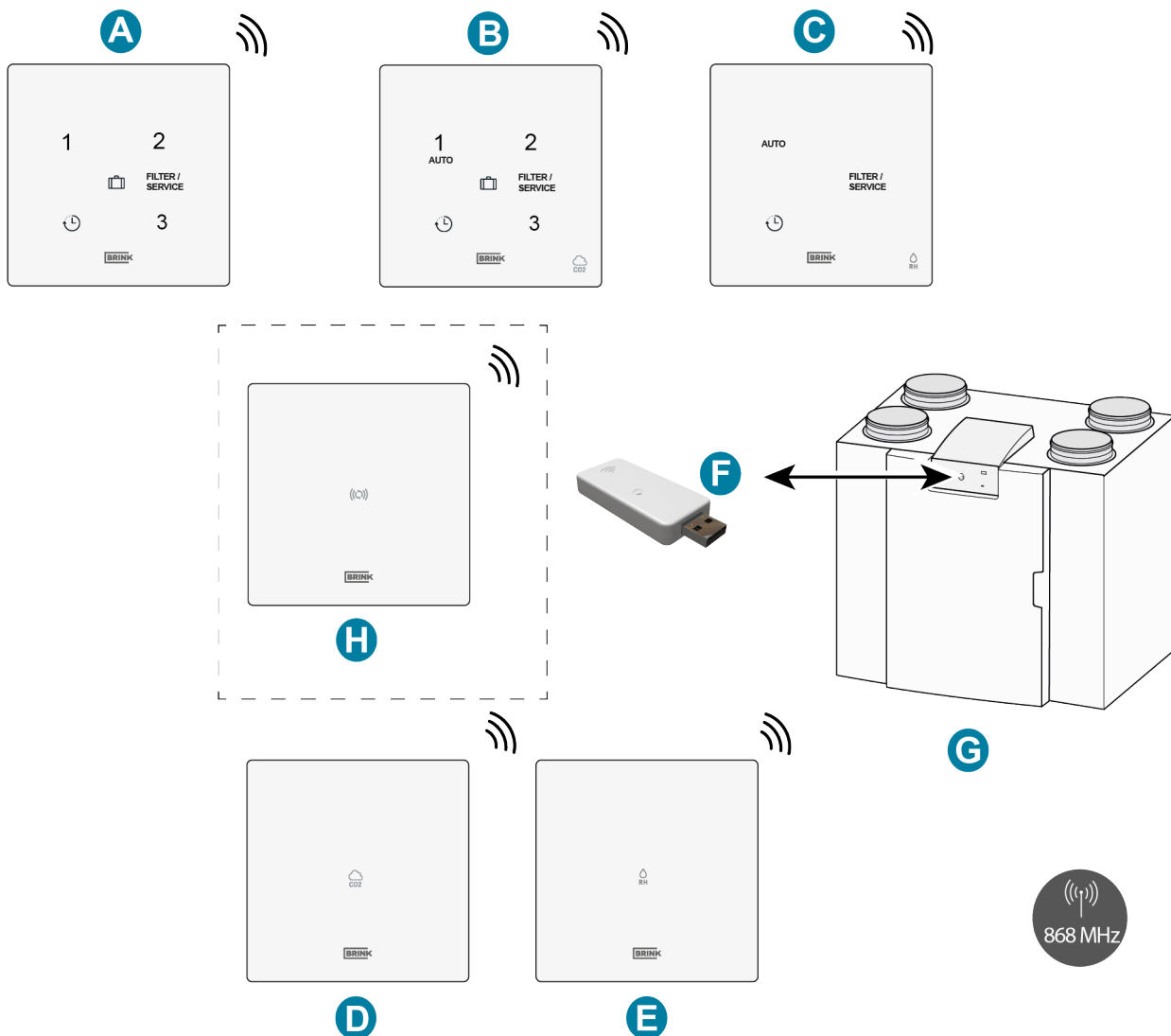
Debe montar las "pestañas" de los conectores modulares orientadas hacia la marca del cable modular que vaya a usar. Los colores de los cables C1-C6 pueden variar en función del tipo de cable modular usado.

14.2 Conexión de controladores y sensores inalámbricos

Brink ofrece una serie de 5 mandos a distancia/sensores (A-E) que pueden conectarse a un sistema de recuperación de calor (G) mediante un transmisor/receptor USB (F). También está disponible un amplificador de señal opcional (H).

El mando a distancia/sensor inalámbrico solo puede utilizarse con un sistema de recuperación de calor equipado con una conexión USB y fabricado después de julio de 2022.

Para obtener información sobre la conexión, el ajuste y el funcionamiento de los sensores/mandos inalámbricos, consulte el manual correspondiente en el sitio web de Brink Climate Systems B.V..



A = Interruptor inalámbrico de 3 posiciones

B = Sensor de CO₂ inalámbrico con interruptor de 3 posiciones

C = Sensor de HR inalámbrico con función de refuerzo

D = Sensor de CO₂ inalámbrico

E = Sensor de HR inalámbrico

F = Transmisor/receptor inalámbrico

G = Recuperador de calor con conexión USB (Flair como ejemplo)

H = Amplificador de señal (opcional)

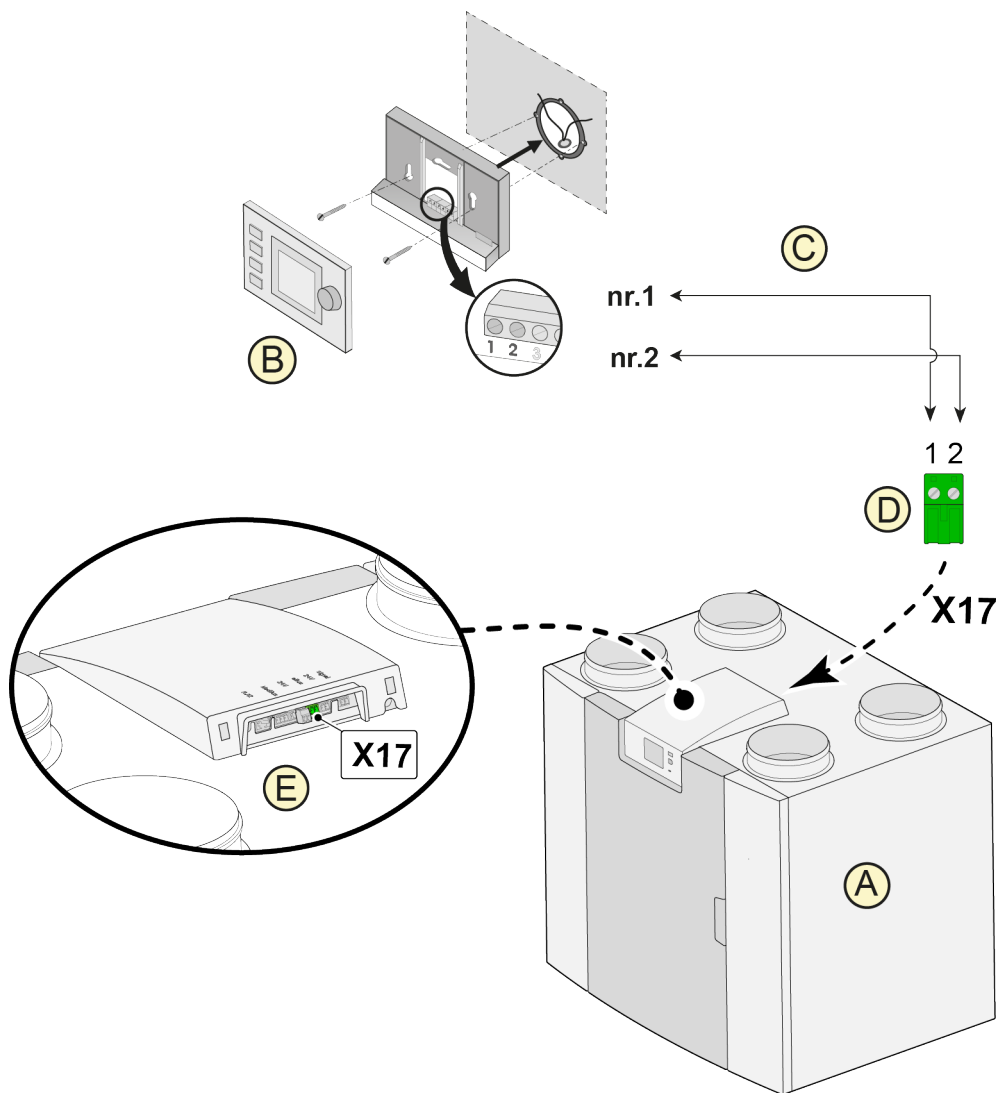
14.3 Conexión de Air Control

i Nota

El cable del pin 1 del conector de Brink Air Control va al pin 2 del conector del X17 y el cable del pin 2 del conector de Brink Air Control va al pin 1 del conector del X17.

Conecte un Brink Air Control como se describe a continuación. Consulte también el manual del Brink Air Control.

El Brink Air Control funcionará inmediatamente cuando se conecte, no es necesario cambiar los parámetros de Flair.



A = Sistema Flair 4-0 (ejemplo)

B = Air Control (opcional)

C = Cables de control de dos núcleos

D = Conector de tornillo bipolar verde

E = Coloque el conector eBus verde en la parte posterior del control

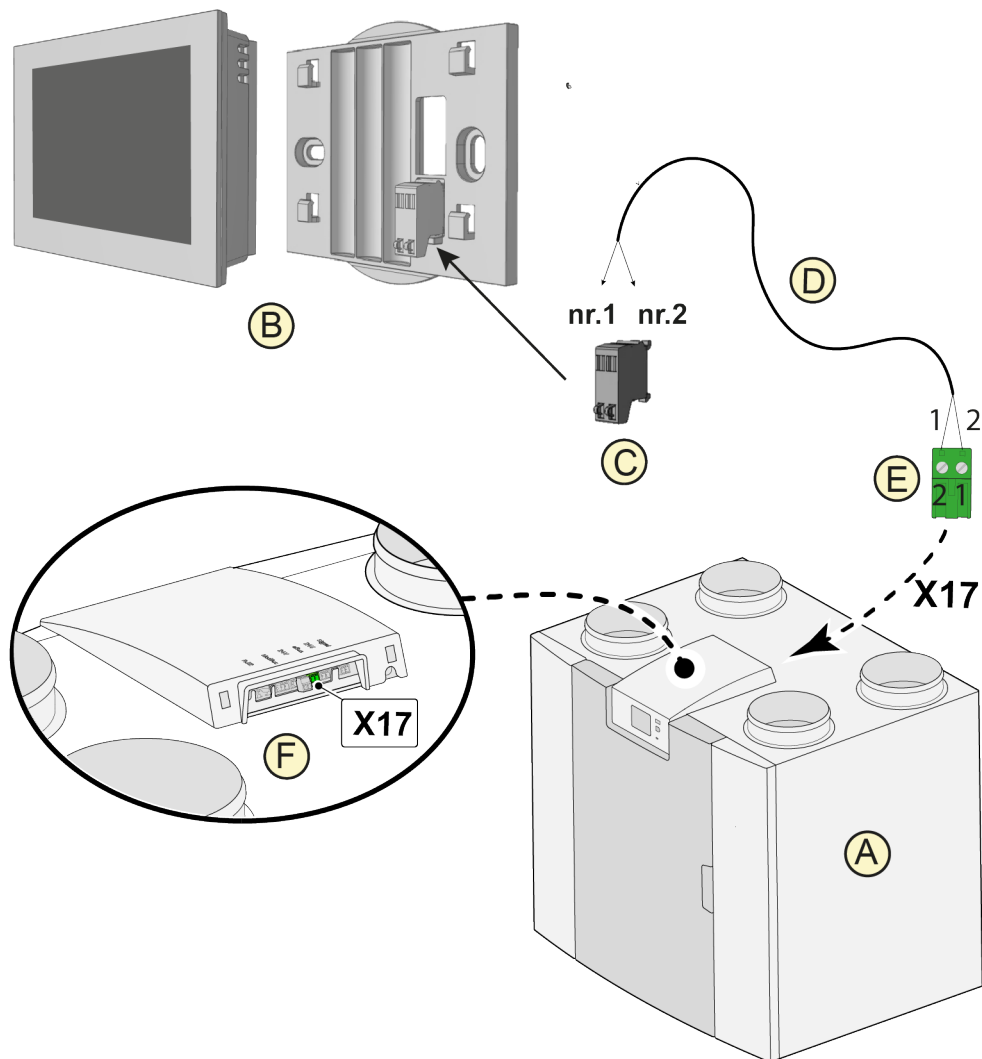
i Nota

No se puede combinar el uso de los 3 accesorios: Air Control, precalentador adicional y poscalentador debido al límite de tensión del sistema eBus.

14.4 Conexión de Touch Control

Conecte un Brink Touch Control como se describe a continuación. Consulte también el manual del Brink Touch Control.

El Brink Touch Control funcionará inmediatamente cuando se conecte, no es necesario cambiar los parámetros de Flair.



A = Sistema Flair 4-0 (ejemplo)

B = Touch Control (opcional)

C = Conector de Touch Control

D = Cables de control de dos núcleos

E = Conector de tornillo bipolar verde

F = Coloque el conector eBus verde en la parte posterior del control

i Nota

No se puede combinar el uso de los 3 accesorios: Touch Control, precalentador adicional y poscalentador debido al límite de tensión del sistema eBus.

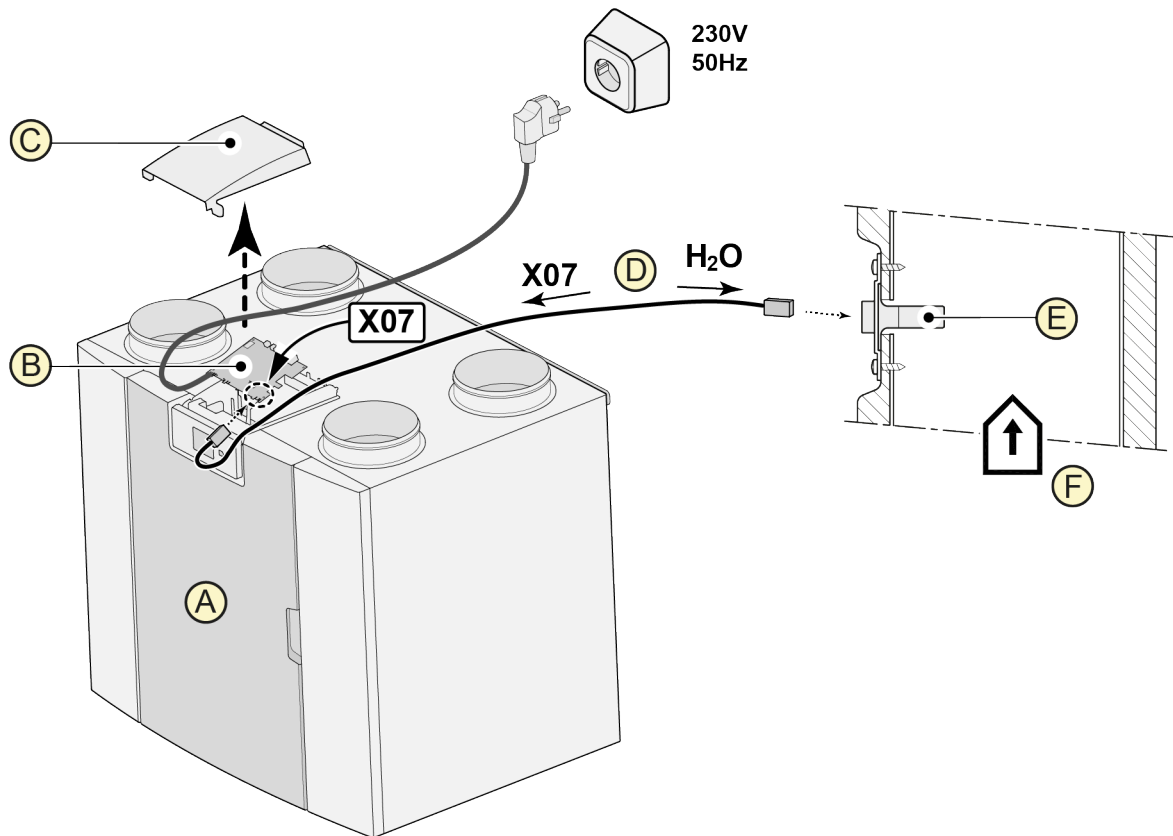
14.5 Conexión del sensor de humedad



Peligro

Desconecte la alimentación eléctrica cuando manipule el sistema.

Conecte un sensor de HR como se describe a continuación y consulte el manual de dicho sensor.
Para conectar y ajustar la sensibilidad del sensor de humedad, configure correctamente los parámetros 7.1 y 7.2 del Flair en el menú de ajustes.



A = Sistema Flair 4-0 (ejemplo)

B = Código impreso básico

C = Tapa

D = Cable del sensor de HR (suministrado en el conjunto del sensor de HR)

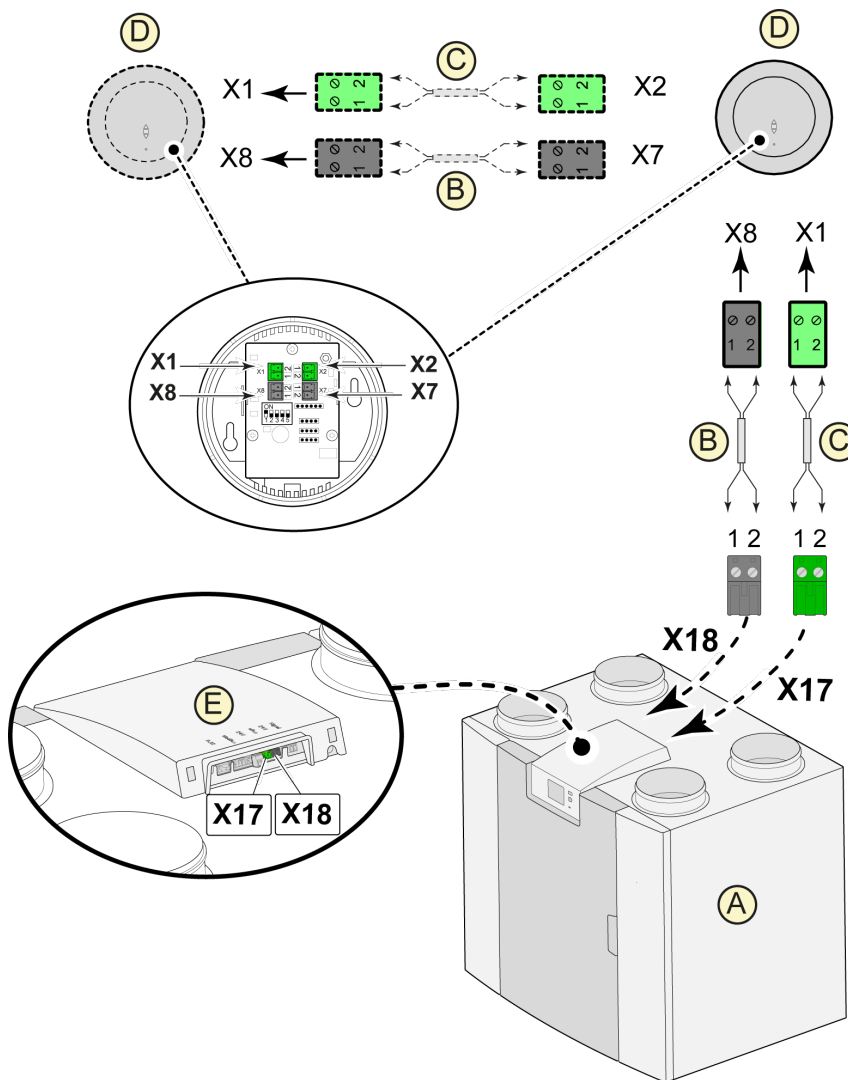
E = Sensor de HR (humedad)

F = Conducto de la vivienda

14.6 Conexión de los sensores de CO₂

Conecte los sensores de CO₂ como se indica a continuación. Consulte también el manual del sensor de CO₂.

- Se puede conectar un máximo de 4 sensores de CO₂.
- Ajuste correctamente los interruptores DIP por cada sensor de CO₂ conectado.
- El parámetro 6.1 se utiliza para activar o desactivar la función del sensor o sensores de CO₂ en el sistema.
- En caso necesario, ajuste los valores de regulación de PPM mínimo y máximo de cada uno de los sensores de CO₂ según los parámetros 6.2 a 6.9 del Flair.



A = Sistema Flair 4-0

B = Cable de control de 2 conductores para un suministro de energía de 24 V (conectores negros)

C = Cable de control de 2 conductores para conexión eBus (conectores verdes)

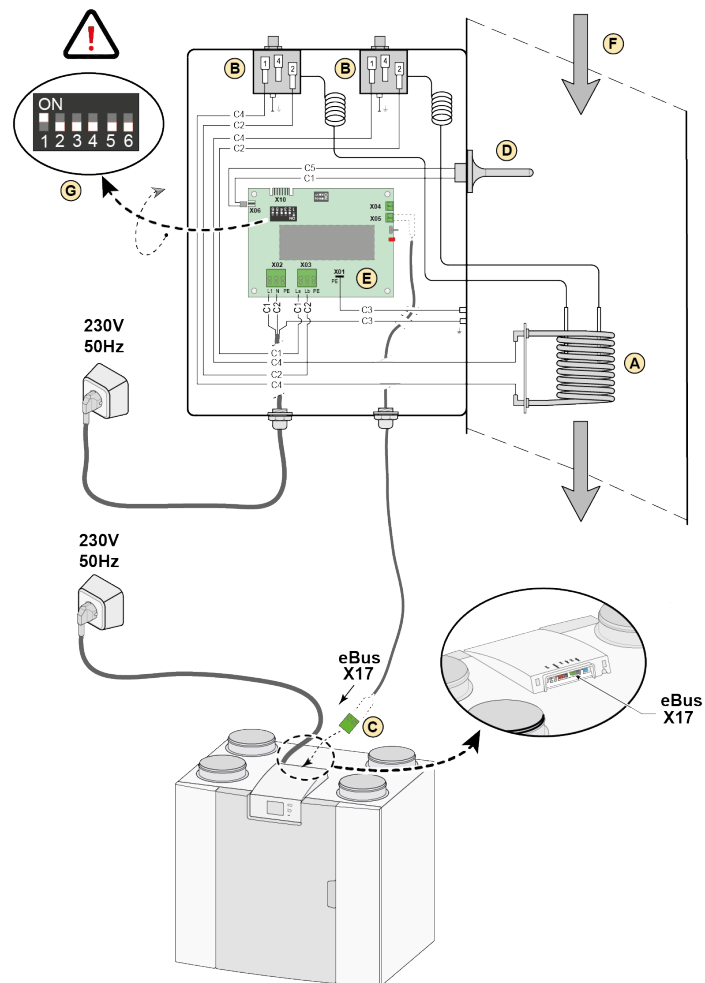
D = Sensores de CO₂; conecte un máximo de 4

E = Conexión X17 (eBus) y X18 (24 V) en el sistema Flair

14.7 Conexión del precalentador

Conecte un precalentador como se describe a continuación. Consulte también el manual del precalentador.

- Instale el precalentador en el conducto de aire exterior del sistema.
- Conecte el cable de señal del precalentador al conector X17 del sistema.
- No instale el precalentador al revés.
- Ajuste correctamente los interruptores DIP (G) del precalentador.
- Ajuste correctamente el parámetro 5.1 del Flair.
- Conecte el enchufe de alimentación del precalentador a 230 V una vez finalizada la instalación.



A = Bobina de calefacción
 B = Máxima seguridad con restablecimiento manual
 C = Conexión eBus de 2 polos X17 en el sistema Flair
 D = Sensor de temperatura
 E = Circuito impreso UVP1
 F = Dirección del flujo de aire
 G = Interruptor DIP para ajustar el precalentador Flair

C1 = marrón
 C2 = azul
 C3 = verde/amarillo
 C4 = negro
 C5 = blanco

14.8 Conexión del poscalentador

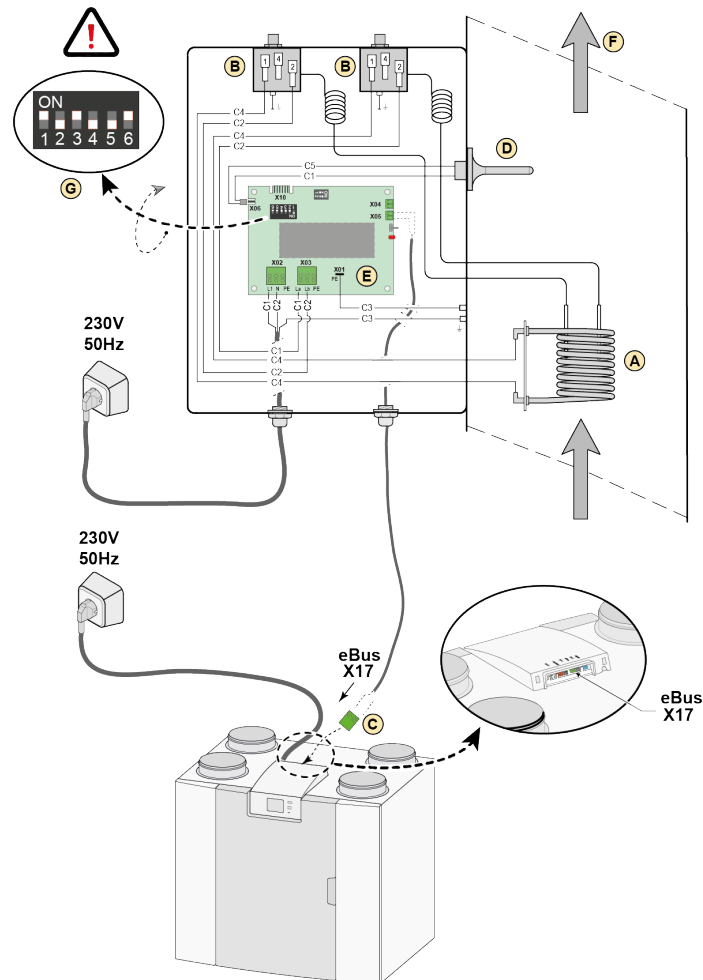


Peligro

Si se aplica un poscalentador, ajuste un mínimo de 75 m³/h en el paso del parámetro 1.1 para evitar el sobrecalentamiento.

Conecte un poscalentador como se describe a continuación. Consulte también el manual del poscalentador.

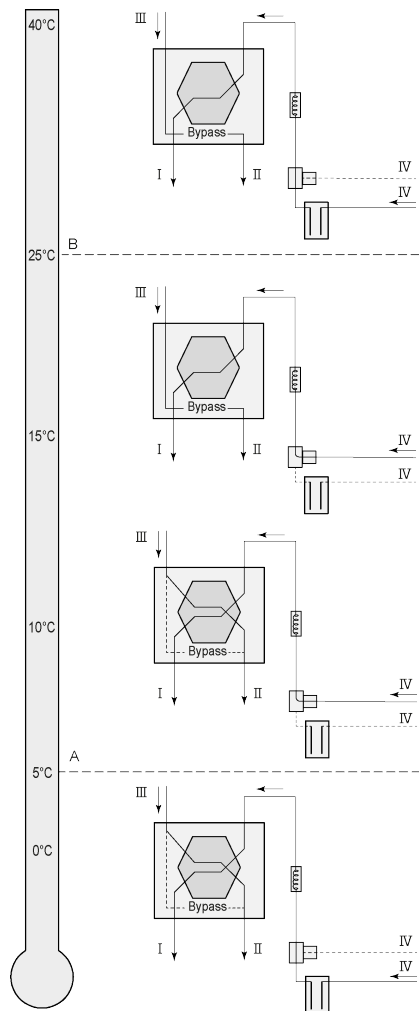
- Instale el poscalentador en el conducto de aire de suministro de la vivienda.
- Conecte el cable de señal al conector X17 del sistema.
- No instale el poscalentador al revés.
- Ajuste correctamente los interruptores DIP del poscalentador (G).
- Ajuste correctamente los parámetros 5.1 y 5.3 del Flair en el sistema.
- Conecte el enchufe de alimentación a 230 V una vez finalizada la instalación.



A = Bobina de calefacción
 B = Máxima seguridad con restablecimiento manual
 C = Conexión eBus de 2 polos X17 en el sistema Flair
 D = Sensor de temperatura
 E = Circuito impreso UVP1
 F = Dirección del flujo de aire
 G = Interruptor DIP para ajustar el poscalentador Flair

C1 = marrón
 C2 = azul
 C3 = verde/amarillo
 C4 = negro
 C5 = blanco

14.9 Conexión del intercambiador de calor Geo



Es posible conectar un intercambiador de calor Geo a un sistema Flair equipado con circuito impreso (Plus).

Según el tipo de válvula, el intercambiador de calor Geo se puede conectar a una conexión distinta del circuito impreso (Plus):

X10 n.º 1 y 2: salida de relé 1 (ajuste de fábrica)

X11 n.º 1 y 2: salida de relé 2

X14 n.º 1 y 2: salida analógica 1 (0-10 V)

X15 n.º 1 y 2: salida analógica 2 (0-10 V)

Conecte el sensor de temperatura exterior a n.º 1 y n.º 2 en el conector de 2 polos X-16.

A = temperatura mín.

B = temperatura máx.

I = a vivienda

II = a exterior

III = desde vivienda

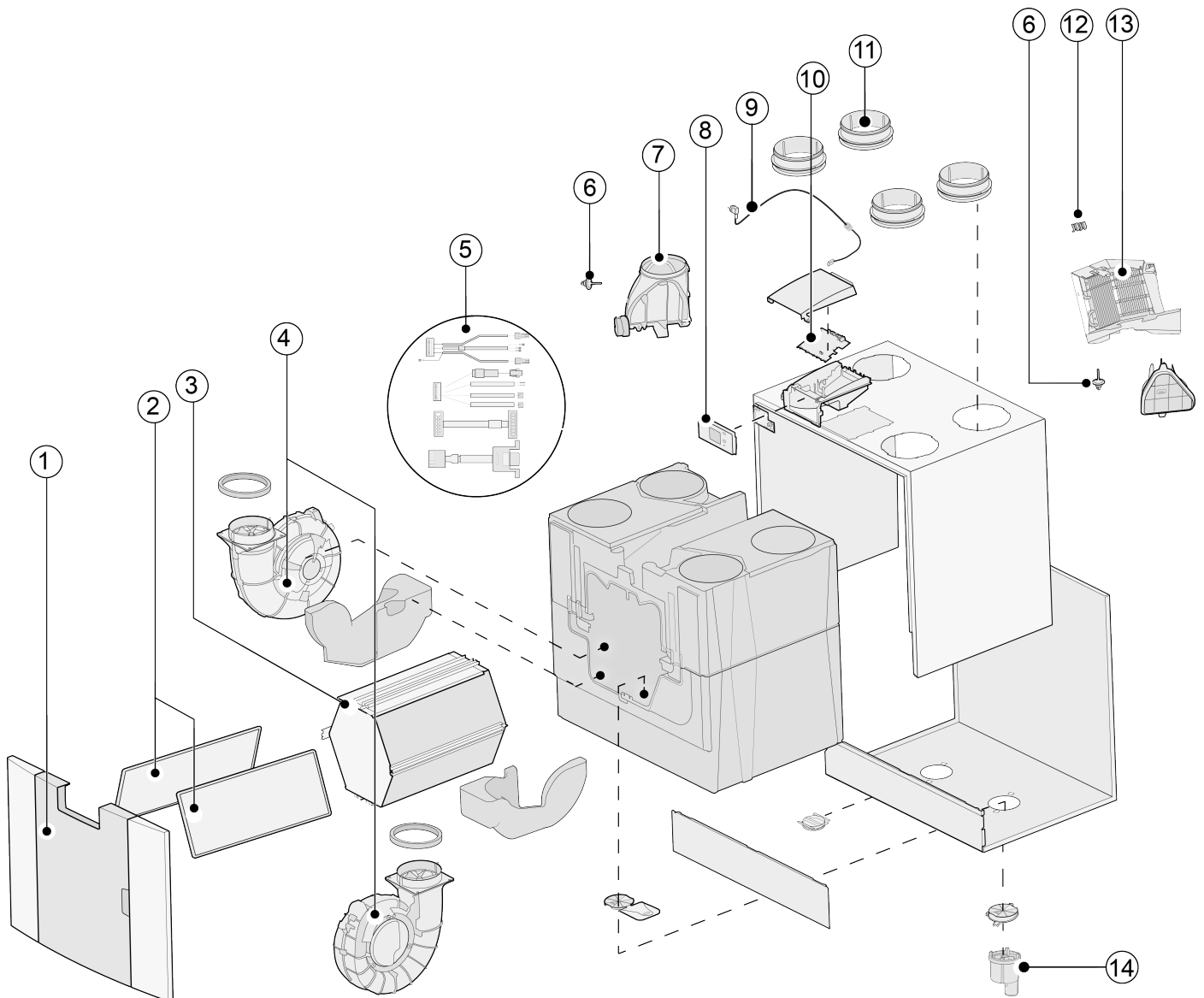
IV = desde exterior

Al usar un intercambiador de calor Geo, el parámetro 11.1 del Flair se debe cambiar de "Desactivado" a "Activado".

Parámetro	Descripción	Ajustes de fábrica	Rango
11.1	Activado y desactivado	Desactivado	Activado/desactivado
11.2	Temperatura de interruptor 1	5°C	0,0 °C/10,0 °C
11.3	Temperatura de interruptor 2	25°C	15,0 °C/40,0 °C
11.4	Control de 10 voltios de válvula de modo	Cerrado	Abierto/cerrado
11.5	Control de válvula	Salida de relé 1	Salida de relé 1/salida de relé 2/ salida analógica 1/salida analógica 2

15 Piezas de mantenimiento

15.1 Vista desarrollada



Peligro

El cable de alimentación tiene un conector de circuito impreso. Cuando lo sustituya, pida siempre un cable de alimentación de repuesto a Brink.

Para evitar que se produzcan situaciones de peligro, solo expertos cualificados pueden sustituir las conexiones a la red eléctrica dañadas.

15.2 Artículos de servicio

N.º	Descripción del artículo	Código del artículo
1	Panel frontal completo Flair 450	532828
	Panel frontal completo Flair 600	532826
2	Filtros (2 artículos) ISO Coarse 60 %	532821
3	Intercambiador de calor	532885
4	Ventilador (1 artículo)	533037
5	Conjunto de cables	532891
6	Sensor de temperatura NTC 10K (1 artículo)	531775
7	Válvula de desviación con motor completa	532760
8	Circuito impreso de pantalla UBP-2	532752
9	Cable y enchufe de alimentación de 230 V	532929
10	Sistemas fabricados antes del 1 de enero de 2023 : Circuito impreso básico UWA2-B + pantalla	532750
	Sistemas fabricados después del 1 de enero de 2023 : Circuito impreso básico UWA2-B	532966
11	Collares 200 mm	532899
12	Máxima seguridad	532769
13	Pre calentador interno	532886
14	Descarga de condensación	532762

15.3 Pedido de piezas de mantenimiento

Cuando realice pedidos de piezas, además del número del código del artículo (consulte la vista desarrollada), indique el tipo de sistema de recuperación de calor, el número de serie, el año de producción y el nombre de la pieza:



Nota

El tipo de sistema, el número de serie y el año de producción se indican en la placa de identificación que se encuentra detrás del panel frontal de plástico del sistema.

Ejemplo	
Tipo de sistema	Flair 450/600 (Plus)
Número de serie	432000221201
Año de producción	2024
Pieza	Ventilador

Ejemplo	
Código del artículo	533037
Cantidad	1

16 Configuración

16.1 Valores de ajuste del sistema estándar

Los siguientes valores de ajuste son para un sistema Flair 450/600 **sin** circuito impreso (Plus).

N.º de paso	Descripción	Ajustes de fábrica	Intervalo de ajuste	Comentario	
1	Velocidad de flujo				
1.1	Flair 450 Ajuste de velocidad de flujo de aire 0	75 m ³ /h	0 o ajustable entre 75 m ³ /h y 450 m ³ /h (nunca mayor que el paso 1.2)	Valor calculado de nuevo para configurar la velocidad de flujo. Ver pantalla	
	Flair 600 Ajuste de velocidad de flujo de aire 0	100 m ³ /h	0 o ajustable entre 100 m ³ /h y 600 m ³ /h (nunca mayor que el paso 1.2)		
1.2	Flair 450 Ajuste de velocidad de flujo de aire 1	100 m ³ /h	Ajustable entre 75 m ³ /h y 450 m ³ /h (nunca mayor que el paso 1.3 ni menor que el paso 1.1)		
	Flair 600 Ajuste de velocidad de flujo de aire 1	150 m ³ /h	Ajustable entre 100 m ³ /h y 600 m ³ /h (nunca mayor que el paso 1.3 ni menor que el paso 1.1)		
1.3	Flair 450 Ajuste de velocidad de flujo de aire 2	200 m ³ /h	Ajustable entre 75 m ³ /h y 450 m ³ /h (nunca mayor que el paso 1.4 ni menor que el paso 1.2)		
	Flair 600 Ajuste de velocidad de flujo de aire 2	300 m ³ /h	Ajustable entre 100 m ³ /h y 600 m ³ /h (nunca mayor que el paso 1.4 ni menor que el paso 1.2)		
1.4	Flair 450 Ajuste de velocidad de flujo de aire 3	300 m ³ /h	Ajustable entre 75 m ³ /h y 450 m ³ /h (nunca menor que el paso 1.3)		
	Flair 600 Ajuste de velocidad de flujo de aire 3	500 m ³ /h	Ajustable entre 100 m ³ /h y 600 m ³ /h (nunca menor que el paso 1.3)		
1.5	Desequilibrio permisible	Sí	Sí/no		
1.6	Desequilibrio (chimenea abierta)	0 %	0 %/+20 %		
1.7	Suministro compensado	0 %	Ajuste del ventilador -15 %/+15 %		
1.8	Evacuación compensada	0 %	Ajuste del ventilador -15 %/+15 %		
1.19	Ajuste predeterminado del ventilador	1	0 o 1		
2	Desviación				
2.1	Desviación de modo	Automática	- Automática - Desviación cerrada - Desviación abierta		
2.2	Temperatura de desviación "desde la vivienda"	24°C	15 °C/35 °C		
2.3	Temperatura de desviación "desde fuera"	10°C	7 °C/15 °C		
2.4	Histéresis de desviación	2°C	0 °C/5 °C		
2.5	Refuerzo de desviación de modo	Desactivado	Activado/desactivado		

N.º de paso	Descripción	Ajustes de fábrica	Intervalo de ajuste	Comentario
2.6	Refuerzo de desviación de selección de ajuste del ventilador	3	0/3	
3	Protección antiescarcha			
3.1	Temperatura de escarcha	0°C	-1,5 °C/1,5 °C	
3.2	Temperatura mínima de admisión	10°C	7 °C/17 °C	
4	Mensaje de filtro			
4.1	Número de días hasta mensaje de filtro	90	1/365 días	
4.2	Asistente de inicio de filtro	No	Sí/no	
4.3	Restablecimiento del filtro	No	Sí/no	
5	Calentador externo			
5.1	Precalentador activado y desactivado	Desactivado	Activado/desactivado	
5.2	Poscalentador activado y desactivado	Desactivado	Activado/desactivado	
5.3	Temperatura del poscalentador	21°C	15 °C/30 °C	
6	Sensor de CO₂			
6.1	Desactivación y activación del sensor eBus CO ₂	Desactivado	Activado/desactivado	
6.2	Sensor eBus CO ₂ de ppm mín. 1	400 ppm	400-2000 ppm	
6.3	Sensor eBus CO ₂ de ppm máx. 1	1200 ppm		
6.4	Sensor eBus CO ₂ de ppm mín. 2	400 ppm		
6.5	Sensor eBus CO ₂ de ppm máx. 2	1200 ppm		
6.6	Sensor eBus CO ₂ de ppm mín. 3	400 ppm		
6.7	Sensor eBus CO ₂ de ppm máx. 3	1200 ppm		
6.8	Sensor eBus CO ₂ de ppm mín. 4	400 ppm		
6.9	Sensor eBus CO ₂ de ppm máx. 4	1200 ppm		
7	Sensor de humedad			
7.1	Sensor de humedad activado y desactivado	Desactivado	Activado/desactivado	
7.2	Sensibilidad del sensor de humedad	0	+2 = Sensibilidad máxima 0 = Ajuste básico -2 = Sensibilidad mínima	
8	Cascada			

N.º de paso	Descripción	Ajustes de fábrica	Intervalo de ajuste	Comentario
8.1	Ajuste del aparato	0 (principal)	0/9 (0 = Principal; 1 t/m 9 = Sec. 1 t/m sec. 9)	
12	Calefacción centralizada + recuperación de calor			
12.1	Estado	Desactivado	Activado/desactivado	
13	Red			
13.1	Configurar red Wi-Fi			
13.2	Regístrate Brink Inicio			Introducir la contraseña
13.3	Dirección IP Puerta de enlace predeterminada Máscara de subred DNS primario DNS secundario Nombre Módulo Inicio IP del servidor de destino Puerto del servidor de destino			
13.4	Configuración de red avanzada			Cambie la IP del servidor de destino y el puerto del servidor de destino.
13.5	Reiniciar configuración de la red	Desactivado	Activado/desactivado	Borre todas las configuraciones y regrese a la configuración predeterminada
14	Comunicación			
14.1	Tipo de conexión de bus	Modbus	Desactivado /ModBus/internoBus	
14.2	Dirección secundaria	20	1-247	Para Modbus
14.3	Tasa de baudios	19k2	1200/2400/4800/9600/19k2/38k4/56k/115k2	Para Modbus
14.4	Paridad	Par	No/Par/Impar	Para Modbus
15	Configuración del aparato			
15.1	Idioma	Inglés	Inglés/alemán/francés/neerlandés/lituano/danés/italiano/polaco/español/rumano/eslovaco/esloveno/estonio/noruego/checo/húngaro/letón	
15.2	Formato de fecha	dd-mm-aaaa	dd-mm-aaaa/mm-dd-aaaa	
15.3	Fecha			
15.4	Formato de hora	24 h	12 h/24 h	
15.5	Hora			

N.º de paso	Descripción	Ajustes de fábrica	Intervalo de ajuste	Comentario
15.8	Pantalla	No	Sí/no	Pantalla activa durante media hora como interruptor múltiple. Cuando se selecciona "sí", la pantalla táctil se configura permanentemente como interruptor múltiple
15.9	Restaurar ajustes de fábrica	No	Sí/no	
15.10	Asistente de posición de ventilador	No	Sí/no	
16	Salida de señal			
16.1	Salida de señal	Desactivado	Desactivado/solo estado del filtro/solo error/estado de filtro y error	Conector X19
17	En espera			
17.1	Apagar sistema	No	Sí/no	

16.2 Valores de ajuste de sistema con circuito impreso (Plus)

Sistema Flair **con** circuito impreso (Plus).

N.º de paso	Descripción	Ajustes de fábrica	Intervalo de ajuste	Comentario
9	Contactos de interruptor			
9.1	Contacto de cierre o apertura 1	Cierre	Cierre/apertura	
9.2	Control de contacto de interruptor 1	Desactivado	Desactivado Activado Cumple las condiciones de desviación Válvula de desviación abierta Válvula externa abierta	
9.3	Contacto 1 Acción del ventilador de suministro	Apagar ventilador	Apagar ventilador Ventilador al mínimo absoluto Ventilador en ajuste 1 Ventilador en ajuste 2 Ventilador en ajuste 3 Ventilador en paso 0 Ventilador según interruptor multiposición Ventilador al máximo absoluto No hay control de ventilador de suministro	
9.4	Contacto 1 Acción del ventilador de evacuación	Apagar ventilador	Apagar ventilador Ventilador al mínimo absoluto Ventilador en ajuste 1 Ventilador en ajuste 2 Ventilador en ajuste 3 Ventilador en paso 0 Ventilador según interruptor multiposición Ventilador al máximo absoluto No hay control de ventilador de evacuación	
9.5	Contacto de cierre o apertura 2	Cierre	Cierre/apertura	
9.6	Control de contacto de interruptor 2	Desactivado	Desactivado Activado Cumple las condiciones de desviación Válvula de desviación abierta Válvula externa abierta	
9.7	Contacto 2 Acción del ventilador de suministro	Apagar ventilador	Apagar ventilador Ventilador al mínimo absoluto Ventilador en ajuste 1 Ventilador en ajuste 2 Ventilador en ajuste 3 Ventilador en paso 0 Ventilador según interruptor multiposición Ventilador al máximo absoluto No hay control de ventilador de suministro	

N.º de paso	Descripción	Ajustes de fábrica	Intervalo de ajuste	Comentario
9.8	Contacto 2 Acción del ventilador de evacuación	Apagar ventilador	Apagar ventilador Ventilador al mínimo absoluto Ventilador en ajuste 1 Ventilador en ajuste 2 Ventilador en ajuste 3 Ventilador en paso 0 Ventilador según interruptor multiposición Ventilador al máximo absoluto No hay control de ventilador de evacuación	
10	0-10 V.			
10.1	Entrada de modo 1	Desactivado	Activado/desactivado	
10.2	Entrada de tensión mínima 1	0 V	0 V/10 V	Conector X-12
10.3	Entrada de tensión máxima 1	10 V	0 V/10 V	
10.4	Entrada de modo 2	Desactivado	Activado/desactivado	
10.5	Entrada de tensión mínima 2	0 V	0 V/10 V	Conector X-13
10.6	Entrada de tensión máxima 2	10 V	0 V/10 V	
11	Intercambiador de calor GEO			
11.1	Activado y desactivado	Desactivado	Activado/desactivado	
11.2	Temperatura de interruptor 1	5 °C	0,0 °C/10,0 °C	
11.3	Temperatura de interruptor 2	25 °C	15,0 °C/40,0 °C	
11.4	Control de 24 voltios de válvula de modo	Cerrado	Abierto/cerrado	
11.5	Control de válvula	Salida de relé 1	Salida de relé 1/ salida de relé 2/ salida analógica 1/ salida analógica 2	

17 Declaración de conformidad

Fabricante: **Brink Climate Systems B.V.**

Dirección: **P.O. Box 11**
NL-7950 AA Staphorst, Países Bajos

Producto: **Tipo de sistema de recuperación de calor:**
Flair 450
Flair 600

El producto descrito anteriormente cumple las siguientes directivas:

- ◆ 2014/35/UE (OJEU L 96/357; 29-03-2014)
- ◆ 2014/30/UE (OJEU L 96/79; 29-03-2014)
- ◆ 2009/125/UE (OJEU L 285/10; 31-10-2009)
- ◆ 2017/1369/UE (OJEU L 198/1; 28-07-2017)
- ◆ RoHS 2011/65/UE (OJEU L 174/88; 01-07-2011)

El producto anteriormente descrito se ha probado de conformidad con las siguientes normas:

- ◆ EN IEC 55014-1: 2021
- ◆ EN IEC 55014-2: 2021
- ◆ EN IEC 61000-3-2: 2019 + A1:2021
- ◆ EN 61000-3-3: 2013 + A1:2019 + A2:2021
- ◆ EN 60335-1: 2012 + AC:2014 + A11:2014 + A13:2017 + A1:2019 + A2:2019 + A14:2019 + A15:2021
- ◆ EN 60335-2-40: 2003 + A11:2004 + A12:2005 + AC:2006 + A1:2006 + A2:2009 + AC:2010 + A13:2012
- ◆ EN 62233: 2008 + AC:2008

Staphorst, 07-06-2023



A. Hans
Director gerente

18 Valores ERP Flair 450

Hoja de información técnica del Flair 450 de acuerdo con la directiva de diseño ecológico (ErP) n.º 1254/2014 (Anexo IV)					
Fabricante:		Brink Climate Systems B.V.			
Modelo:		Flair450			
Zona climática	Tipo de control	Valor SEC en kWh/m ² /a	Clase SEC	Consumo de electricidad anual (AEC) en kWh	Calefacción anual ahorrada (AHS) en kWh
Media	Manual	-40,06	A	283	4646
	Control con reloj	-40,76	A	260	4658
	1 sensor (RV/CO ₂ /VOC)	-42,09	A+	217	4684
	2 o más sensores (RV/CO ₂ /VOC)	-44,38	A+	146	4735
Frío	Manual	-79,11	A+	820	9088
	Control con reloj	-79,94	A+	797	9113
	1 sensor (RV/CO ₂ /VOC)	-81,51	A+	754	9163
	2 o más sensores (RV/CO ₂ /VOC)	-84,29	A+	683	9263
Calor	Manual	-15,06	E	283	2101
	Control con reloj	-15,69	E	215	2106
	1 sensor (RV/CO ₂ /VOC)	-16,88	E	172	2118
	2 o más sensores (RV/CO ₂ /VOC)	-18,90	E	101	2141
Tipo de unidad de ventilación:		Sistema de ventilación equilibrado residencial con recuperación de calor			
Ventilador:		EC; ventilador con control variable ilimitado			
Tipo de intercambiador de calor:		Intercambiador de calor recuperativo de plástico y contraflujo cruzado			
Eficiencia térmica		92 %			
Velocidad de flujo máxima:		450 m ³ /h			
Potencia nominal máxima:		192W			
Nivel de potencia sonora (LwA):		47 dB(A)**			
Velocidad de flujo de referencia:		315 m ³ /h			
Presión de referencia:		50 Pa			
Entrada de potencia específica (SEL):		0,20 Wh/m ³			
Factor de control:		1,0 en combinación con interruptor múltiple			
		0,95 en combinación con control con reloj			
		0,85 en combinación con 1 sensor			
		0,65 en combinación con 2 o más sensores			
Fuga*	Interna	0,90 %			
	Externa	0,90 %			
Posición de la indicación de filtro sucio:	En la pantalla del sistema/en el interruptor múltiple (LED)/en Brink Air Control. Atención: Para obtener una eficiencia energética óptima y un funcionamiento adecuado, es necesario llevar a cabo inspecciones, limpiezas o sustituciones de los filtros con frecuencia.				
Dirección de Internet para consultar las instrucciones de montaje:		https://www.brinkclimatesystems.nl/support/downloads			
Desviación:		Sí, desviación del 100 %			

* Medidas realizadas por TZWL según las normas DiBt.

Clasificación del 1 de enero de 2016	
Clase SEC ("zona climática media")	SEC en kWh/m ² /a
A+ (la más eficiente)	SEC < -42
A	-42 ≤ SEC < -34
B	-34 ≤ SEC < -26
C	-26 ≤ SEC < -23
D	-23 ≤ SEC < -20
E (la menos eficiente)	-20 ≤ SEC < -10

19 Valores ERP Flair 600

Hoja de información técnica del Flair 600 de acuerdo con la directiva de diseño ecológico (ErP) n.º 1254/2014 (Anexo IV)					
Fabricante:		Brink Climate Systems B.V.			
Modelo:		Flair 600			
Zona climática	Tipo de control	Valor SEC en kWh/m ² /a	Clase SEC	Consumo de electricidad anual (AEC) en kWh	Calefacción anual ahorrada (AHS) en kWh
Media	Manual	-38,02	A	358	4630
	Control con reloj	-38,92	A	328	4643
	1 sensor (RV/CO ₂ /VOC)	-40,60	A+	271	4670
	2 o más sensores (RV/CO ₂ /VOC)	-43,49	A+	177	4724
Frío	Manual	-76,92	A+	895	9057
	Control con reloj	-77,95	A+	865	9083
	1 sensor (RV/CO ₂ /VOC)	-79,89	A+	808	9136
	2 o más sensores (RV/CO ₂ /VOC)	-83,29	A+	714	9242
Calor	Manual	-13,11	E	313	2093
	Control con reloj	-13,93	E	283	2100
	1 sensor (RV/CO ₂ /VOC)	-15,46	E	226	2112
	2 o más sensores (RV/CO ₂ /VOC)	-18,06	E	132	2136
Tipo de unidad de ventilación:		Sistema de ventilación equilibrado residencial con recuperación de calor			
Ventilador:		EC; ventilador con control variable ilimitado			
Tipo de intercambiador de calor:		Intercambiador de calor recuperativo de plástico y contraflujo cruzado			
Eficiencia térmica		92 %			
Velocidad de flujo máxima:		600 m ³ /h			
Potencia nominal máxima:		288W			
Nivel de potencia sonora (LwA):		53 dB(A)**			
Velocidad de flujo de referencia:		420 m ³ /h			
Presión de referencia:		50 Pa			
Entrada de potencia específica (SEL):		0,25 Wh/m ³			
Factor de control:		1,0 en combinación con interruptor múltiple			
		0,95 en combinación con control con reloj			
		0,85 en combinación con 1 sensor			
		0,65 en combinación con 2 o más sensores			
Fuga*	Interna	0,70 %			
	Externa	0,70 %			
Posición de la indicación de filtro sucio:	En la pantalla del sistema/en el interruptor múltiple (LED)/en Brink Touch Control. Atención: Para obtener una eficiencia energética óptima y un funcionamiento adecuado, es necesario llevar a cabo inspecciones, limpiezas o sustituciones de los filtros con frecuencia.				
Dirección de Internet para consultar las instrucciones de montaje:	https://www.brinkclimatesystems.nl/support/downloads				
Desviación:	Sí, desviación del 100 %				

* Medidas realizadas por TZWL según las normas DiBt.

Clasificación del 1 de enero de 2016	
Clase SEC ("zona climática media")	SEC en kWh/m ² /a
A+ (la más eficiente)	SEC < -42
A	-42 ≤ SEC < -34
B	-34 ≤ SEC < -26
C	-26 ≤ SEC < -23
D	-23 ≤ SEC < -20
E (la menos eficiente)	-20 ≤ SEC < -10

20 Recycling



En ningún caso deberán eliminarse como residuo doméstico!

En cumplimiento de la normativa de eliminación de residuos, utilizar los puntos de recogida adecuados para eliminar y reciclar de manera respetuosa con el medioambiente los siguientes componentes:

- Equipo antiguo
- Piezas de desgaste
- Componentes defectuosos
- Residuos eléctricos y electrónicos
- Líquidos y aceites contaminantes

Por eliminación respetuosa con el medioambiente se entiende una separación por grupos de material que favorezca la reutilización máxima de las materias primas y minimice la contaminación.

1. Eliminar los embalajes de cartón, los plásticos reciclables y los materiales de relleno de plástico de forma respetuosa con el medioambiente a través de sistemas de reciclaje o plantas de recuperación al efecto.
2. Respetar la normativa nacional o local aplicable.



Air for life

Brink Climate Systems B.V.

Wethouder Wassebaliestraat 8, NL-7951SN Staphorst

T: +31 (0) 522 46 99 44

E: info@brinkclimatesystems.nl

www.brinkclimatesystems.nl