



Air for life

Installationsvorschriften

Flair 450/600

Deutsch



Bedienungsanleitung

Flair 450/600



In der Nähe des Geräts aufbewahren

Das Gerät darf von Kindern ab 8 Jahren und älter, Personen mit eingeschränkten geistigen Fähigkeiten, körperlichen Einschränkungen oder fehlender Kenntnis und Erfahrung bedient werden, wenn sie dabei beaufsichtigt werden oder Anweisungen dafür erhalten haben, wie das Gerät sicher verwendet werden kann und sie sich über die möglichen Gefahren bewusst sind.

Kinder unter 3 Jahren müssen vom Gerät ferngehalten werden, es sei denn, sie werden kontinuierlich beaufsichtigt.

Kinder zwischen 3 und 8 Jahren dürfen das Gerät nur ein- und ausschalten, wenn sie dabei beaufsichtigt werden oder verständlich in die sichere Verwendung des Geräts eingewiesen wurden und die daraus resultierenden Gefahren verstanden haben, vorausgesetzt, das Gerät wurde in der normalen Betriebsposition aufgestellt und installiert. Kinder zwischen 3 und 8 Jahren dürfen nicht den Stecker in die Steckdose stecken, das Gerät nicht einstellen und das Gerät weder reinigen noch Wartungsarbeiten daran durchführen, die normalerweise vom Benutzer durchgeführt werden. Kinder dürfen nicht mit dem Gerät spielen.

Muss das Netzkabel ausgetauscht werden, immer ein Ersatznetzkabel bei Brink Climate Systems B.V. bestellen. Um gefährliche Situationen zu verhindern, darf ein beschädigter Netzanschluss nur von einer entsprechend qualifizierten Person ausgetauscht werden!

Land: DE

Inhalt

1	Zu diesem Dokument	6	9.4	Hinzufügen von Geräten im Brink Home Portal	43
1.1	Urheberrecht	6	10	Inbetriebnahme	44
1.2	Gültigkeit des Dokuments	6	10.1	Ein- und Ausschalten des Geräts	44
1.3	Aufbewahrung der Dokumente	6	10.2	Einstellen des Luftmenge	44
1.4	Zielgruppe	6	10.3	Andere Einstellungen für den Installateur	45
1.5	Warnhinweise	7	10.4	Werkseinstellungen	45
2	Sicherheit	8	11	Störungen	46
2.1	Qualifikationsanforderungen	8	11.1	Fehleranalyse	46
2.2	Bestimmungsgemäße Verwendung	8	11.2	Arten von Fehlern	46
2.3	Nicht bestimmungsgemäße Verwendung	8	11.3	Fehlercodes	47
2.4	Sicherheitsmaßnahmen	8	12	Wartung	49
2.5	Allgemeine Sicherheitshinweise	9	12.1	Wartung allgemein	49
2.6	Übergabe an den Benutzer	9	12.2	Wartungsintervall	49
2.7	Normen und Vorschriften	9	12.3	Wartung durch Benutzer	50
3	Lieferumfang	10	12.3.1	Reinigen der Filter	50
3.1	Lieferumfang	10	12.3.2	Wartung des Siphons	51
4	Allgemeines	11	12.4	Wartung durch Installateure	52
5	Technische Spezifikationen	12	12.4.1	Aus- und Einbau von Komponenten	52
5.1	Technische Daten Flair 450	12	12.4.2	Wartung der Kondensatableitung	55
5.2	Technische Daten Flair 600	14	12.4.3	Wartung des Geräteinneren	56
5.3	Anschlüsse und Abmessungen	16	12.4.4	Wartung der Lüfter	56
5.4	Geräteteile	19	12.4.5	Wartung des Wärmetauschers	57
6	Funktion	20	12.4.6	Wartung des Bypasses	57
6.1	Beschreibung	20	12.4.7	Wartung des Vorwärmers	57
6.2	Bypass	20	13	Elektrischer Schaltplan	58
6.3	Frostschutz	21	14	Elektrische Anschlüsse Zubehör	61
6.4	Brandautomatik	21	14.1	Anschließen des Mehrstufenschalters	61
6.5	Optionale Plus-PCB	23	14.1.1	Anschließen eines Mehrstufenschalters mit Filteranzeige	61
7	Installation	24	14.1.2	Anschließen einer kabellosen Fernbedienung (ohne Filteranzeige)	62
7.1	Allgemeines zur Installation	24	14.1.3	Anschließen zusätzlicher Mehrstufenschalter mit Filteranzeige	63
7.2	Aufstellen des Geräts	24	14.1.4	Anschließen zusätzlicher Mehrstufenschalter mit Filteranzeige	64
7.3	Anschließen der Kondensatableitung	26	14.2	Anschließen von drahtlosen Steuerungen und Sensoren	65
7.4	Anschließen der Luftkanäle	28	14.3	Anschließen von Air Control	66
7.5	Elektrische Anschlüsse	29	14.4	Anschließen von Touch Control	67
7.5.1	Anschluss des Netzsteckers	29	14.5	Anschließen eines Feuchtigkeitssensors	68
7.5.2	Anschluss des Mehrstufenschalters	29	14.6	Anschließen von CO ₂ -Sensoren	69
7.5.3	Anschluss eines eBus-Zubehörteils	30	14.7	Anschließen des Nachwärmers	70
7.5.4	24 Volt-Anschluss	30	14.8	Anschließen des Nachwärmers	71
7.5.5	Anschluss des Feuchtigkeitssensors	30	14.9	Anschließen eines Erdwärmetauschers	72
7.5.6	Anschluss des Brink-Bus	30	15	Serviceteile	73
7.5.7	Anschluss des Signalausgangs	30	15.1	Explosionszeichnung	73
7.5.8	ModBus-Anschluss	31	15.2	Ersatzteile	74
7.5.9	Koppeln von Geräten mit dem Intern Bus	31	15.3	Bestellung von Serviceteilen	74
8	Anzeige	33	16	Einstellungen	76
8.1	Allgemeine Erklärung des Bedienfelds	33	16.1	Einstellwerte Standardgerät	76
8.2	Display-Layout	34	16.2	Einstellwerte Gerät mit (Plus)-PCB	80
8.3	Informationen auf dem Display	37	17	Konformitätserklärung	82
9	Brink Home Verbindungsanweisungen	38			
9.1	Installieren der UWA-2E-Platine	38			
9.2	Verbinden des Geräts mit dem Internet	39			
9.3	Anlegen eines Brink Home-Kontos	42			

18 ERP-Werte Flair 450 83
19 ERP-Werte Flair 600 85
20 Recycling 87

1 Zu diesem Dokument

Vielen Dank, dass Sie sich für eines unserer Produkte entschieden haben. Diese Installations- und Betriebsanleitung enthält alle erforderlichen Informationen, um sich mit Ihrem neuen Produkt vertraut zu machen.

- Dieses Dokument vor Beginn der Arbeiten lesen.
- Die Vorgaben in diesem Dokument einhalten.

Bei Nichtbeachten erlischt der Gewährleistungsanspruch gegenüber der Brink Climate Systems B.V..

Für weitere Informationen, Feedback oder Vorschläge: info@brinkclimatesystems.nl.

Brink Climate Systems B.V.

P.O. Box 11

NL-7950 AA, Staphorst, Niederlande

T. +31 (0) 522 46 99 44

www.brinkclimatesystems.nl

1.1 Urheberrecht

Dieses Dokument sowie alle Berichte, Illustrationen, Daten, Informationen und sonstigen Materialien sind Eigentum von Brink Climate Systems B.V. und werden von Brink Climate Systems B.V. nur vertraulich offenbart.

1.2 Gültigkeit des Dokuments

Dieses Dokument gilt für: Flair 450/600.

1.3 Aufbewahrung der Dokumente

Der Betreiber ist verantwortlich für die Aufbewahrung dieses Dokuments.

1. Dieses Dokument nach Installation der Anlage an den Betreiber übergeben.
2. Das Dokument an einem geeigneten Ort aufbewahren und jederzeit verfügbar halten.
3. Bei Weitergabe der Anlage das Dokument ebenfalls übergeben.

1.4 Zielgruppe

Dieses Dokument richtet sich an Sanitär-, Elektro- und HVAC-Fachleute.

Ein Auftragnehmer wird definiert als qualifizierter und ordnungsgemäß geschulter Installateur, Elektriker oder ähnlicher Fachmann.

Auftragnehmer, die von Brink Climate Systems B.V. geschult oder autorisiert wurden, müssen auch die folgenden Qualifikationen haben:

- Produktschulung für dieses Gerät durch Brink Climate Systems B.V..

Benutzer sind Personen, die in der Nutzung des Gerät von einer fachkundigen Person unterwiesen wurden.

1.5 Warnhinweise

Warnhinweise im Text warnen vor Beginn einer Handlungsanweisung vor möglichen Gefahren. Die Warnhinweise geben durch ein Piktogramm und ein Signalwort einen Hinweis auf die mögliche Schwere der Gefährdung.



Gefahr

Bedeutet, dass schwere bis lebensgefährliche Personenschäden auftreten werden.



Gefahr

Bedeutet dass schwere bis lebensgefährliche Personenschäden durch elektrische Spannung auftreten werden.



Warnung

Bedeutet, dass schwere bis lebensgefährliche Personenschäden auftreten können.



Vorsicht

Bedeutet, dass leichte bis mittelschwere Personenschäden auftreten können.



Hinweis

Bedeutet, dass Sachschäden auftreten können.

Die Warnungen sind wie folgt angeordnet:



Warnung

Möglichkeiten: Gefahr / Warnung / Vorsicht / Hinweis

Art und Quelle des Risikos.

Erläuterung des Risikos

1. Maßnahme zur Vermeidung des Risikos

2 Sicherheit

2.1 Qualifikationsanforderungen

- Arbeiten an elektrischen Bauteilen nur von einer Elektrofachkraft durchführen lassen.
- Alle Service- und Reparaturarbeiten an dem Gerät nur vom Brink Climate Systems B.V. Kundendienst oder einer von Brink Climate Systems B.V. autorisierten Fachkraft durchführen lassen.
- Inspektion und Wartung von einer durch Brink Climate Systems B.V. geschulten Fachkraft durchführen lassen.

2.2 Bestimmungsgemäße Verwendung

Das Gerät ist ausschließlich für den Gebrauch in einem häuslichen Umfeld vorgesehen. Die Verwendung des Geräts für andere Zwecke ist nur nach Rücksprache mit der nationalen Vertretung von Brink Climate Systems B.V. gestattet und erfordert eine Inbetriebnahme durch den Servicebereich von Brink Climate Systems B.V.. Bitte setzen Sie sich zu diesem Zweck mit dem örtlichen Installateur und der nationalen Vertretung von Brink Climate Systems B.V. in Verbindung.

Abweichungen von diesen Anwendungen gelten als nicht konform. Verwenden Sie das Gerät nicht unter folgenden Umweltbedingungen:

- Explosionsgefährdete Umgebungen oder explosive Atmosphären.
- Hochkorrosive (z. B. Chlor, Ammoniak) oder verschmutzte Atmosphären (z. B. mit metallhaltigem Staub).
- Standorte, die sich mehr als 2000 m über dem Meeresspiegel befinden.

Das Gerät darf nur unter folgenden Umgebungsbedingungen verwendet werden:

- Nur in geschlossenen und frostsicheren Bereichen verwenden ($> +2^{\circ}\text{C}$).
- Die Umgebungstemperatur muss innerhalb der in den technischen Spezifikationen angegebenen Grenzen liegen.

2.3 Nicht bestimmungsgemäße Verwendung

Eine anderweitige Verwendung als die bestimmungsgemäße Verwendung ist nicht zulässig. Bei jeder anderen Verwendung sowie bei Veränderungen am Produkt auch im Rahmen von Montage und Installation, verfällt jeglicher Gewährleistungsanspruch. Das Risiko trägt allein der Betreiber.

2.4 Sicherheitsmaßnahmen

1. Sicherheits- und Überwachungseinrichtungen nicht entfernen, überbrücken oder in anderer Weise außer Funktion setzen.
2. Wärmegeräte nur in technisch einwandfreiem Zustand betreiben.
3. Störungen und Schäden, die die Sicherheit beeinträchtigen können, umgehend und fachmännisch beheben.
4. Schadhafte Bauteile durch Original Brink Climate Systems B.V.-Ersatzteile ersetzen.
5. Persönliche Schutzausrüstung verwenden.

2.5 Allgemeine Sicherheitshinweise



Gefahr

Elektrische Spannung, Gefahr des Todes durch Stromschlag.

-Alle elektrischen Arbeiten müssen von einer qualifizierten Person durchgeführt werden.



Gefahr

Rotierende Teile in der Einheit.

-Verwenden Sie das Gerät nur mit geschlossenem Gehäuse.

2.6 Übergabe an den Benutzer

1. Diese Anleitung und die mitgeltenden Unterlagen an den Benutzer übergeben.
2. Den Benutzer in die Bedienung des Geräts einweisen
3. Den Benutzer auf folgende Punkte hinweisen:
 - Inspektionen und Wartungsarbeiten müssen von einem von Brink Climate Systems B.V. geschulten Auftragnehmer durchgeführt werden.
 - Brink Climate Systems B.V. empfiehlt den Abschluss eines Inspektions- und Wartungsvertrags mit einem von Brink Climate Systems B.V. geschulten Auftragnehmer.
 - Das Gerät darf nur vom Kundendienstteam von Brink Climate Systems B.V. oder von einem von Brink Climate Systems B.V. autorisierten Spezialisten gewartet oder repariert werden.
 - Verwenden Sie nur echte Ersatzteile von Brink Climate Systems B.V..
 - Nehmen Sie keine technischen Änderungen am Gerät, an geschützten Bereichen oder an Steuerungskomponenten vor.
 - Dieses "Installationsregelwerk" und die anderen anwendbaren Dokumente müssen sicher an einem geeigneten Ort aufbewahrt werden und jederzeit verfügbar sein.

2.7 Normen und Vorschriften

Für die Montage und den Betrieb das Gerät die landesspezifischen Normen und Richtlinien beachten!

Die Angaben auf dem Typenschild das Gerät beachten!

Bei Installation und Betrieb das Gerät sind folgende örtliche Bestimmungen zu beachten:

- Aufstellbedingungen.
- elektrischer Anschluss an die Stromversorgung.
- Bestimmungen der regionalen Bauordnung.

Insbesondere für die Installation sind nachstehende allgemeine Vorschriften, Regeln und Richtlinien zu beachten:

- Qualitätsanforderungen für Lüftungssysteme in Wohnungen gemäß nationalen Normen und Vorschriften (z. B. NL: ISSO 61 und 62, DE: DIN 1946-6)
- Qualitätsanforderungen für ausgewogene Belüftung in Wohnungen, DIN1946-6 gemäß nationalen Normen und Vorschriften (z. B. NL: ISSO 61 und 62, DE: DIN 1946-6)
- Die Vorschriften für die Belüftung von Wohnungen und Wohngebäuden.
- Sicherheitsbestimmungen für Niederspannungsanlagen.
- Die Vorschriften für den Anschluss von Innensanitäreanlagen in Wohnungen und Wohngebäuden.
- Etwaige zusätzliche Vorschriften der örtlichen Versorgungsunternehmen.
- Die Installationsvorschriften für den Flair450/600
- Zusätzlich zu den oben genannten Anforderungen und Empfehlungen für Konstruktion und Installation müssen die nationalen Bau- und Lüftungsvorschriften beachtet werden.

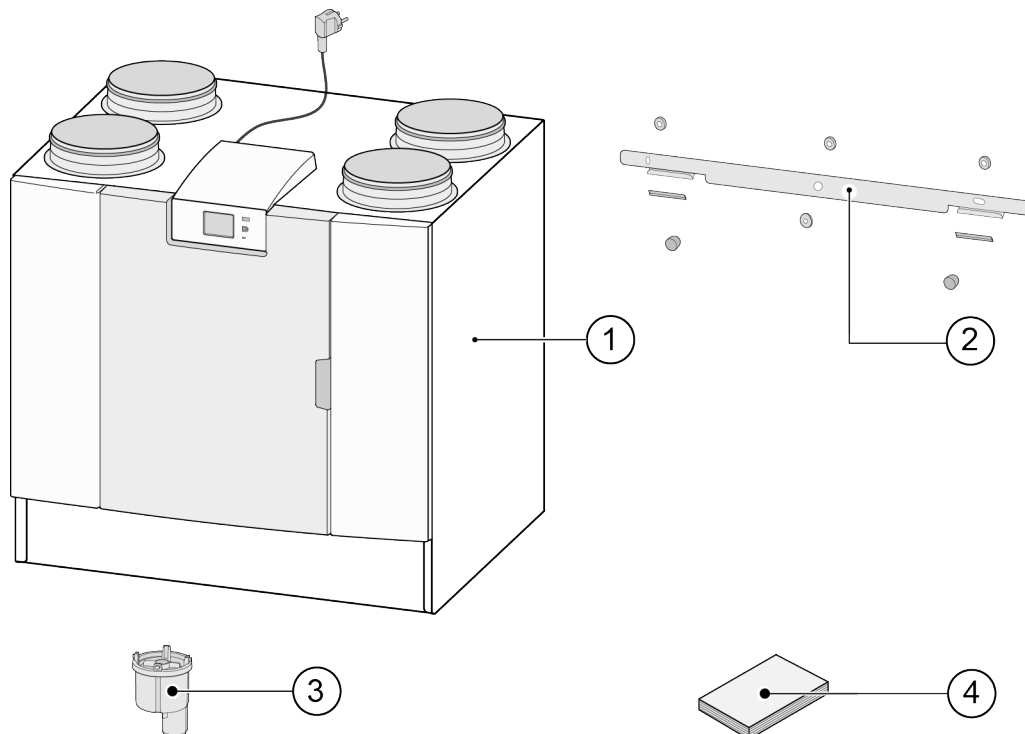
3 Lieferumfang

3.1 Lieferumfang

Überprüfen Sie das Wärmerückgewinnungsgerät vor Beginn der Installation auf Vollständigkeit und eventuelle Transportschäden.

Der Lieferumfang des Wärmerückgewinnungsgeräts des Typs Flair 450/600 umfasst folgende Komponenten:

1. Wärmerückgewinnungsgerät
2. Wandhalterung bestehend aus:
 - 1x Halterung
 - 2x Schutzkappen
 - 2x Gummileisten
 - 3x Gummiringe
 - 1x Unterlegscheibe
3. Siphon
4. Dokumentationsset, bestehend aus:
 - 1x Kurzinstallationsanleitung
 - 1x Anleitung für den Bewohner



4 Allgemeines

Das Flair 450/600 ist ein Lüftungsgerät mit Wärmerückgewinnung zur ausgewogenen Belüftung von Wohnräumen.

Eigenschaften:

- Maximale Kapazität 450 m³/h oder 600 m³/h
- Hocheffizienter Wärmetauscher
- Filter ISO Coarse 60 %
- Modularer elektrischer Vorwärmer
- Automatisches Bypassventil
- Touchscreen
- Einstellbare Luftmenge
- Filteranzeige am Gerät und die Möglichkeit einer Filteranzeige am Mehrfachscharter
- Intelligenter Frostschutz
- Niedriger Geräuschpegel
- Konstante Durchflussregelung

Das Flair 450/600 ist in zwei Ausführungen erhältlich:

- „**Flair 450 Enthalpy**“
- „**Flair 600 Enthalpy**“

Für das Flair 450/600 gibt es eine optionale Plus-PCB mit weiteren Funktionen/ Anschlussmöglichkeiten (> [Elektrischer Schaltplan](#) -> Seite 58, [Optionale Plus-PCB](#) -> Seite 23).

Diese Installationsanleitung beschreibt sowohl das Flair 450/600 in Standardausführung als auch das Flair 450/600 mit optionaler Plus-PCB.

Das Flair 450/600 ist sowohl als **Links-** als auch als **Rechtsausführung** erhältlich; die Links- und Rechtsausführung können nicht zum jeweils anderen Modell umgerüstet werden.

Für die korrekten Anschlusskanäle und Abmessungen (> [Anschlüsse und Abmessungen](#) -> Seite 16).

Für eine anhaltend ausgewogene Lüftung sollten Sie bei Umgebungen mit einer Außentemperatur von unter -10 °C einen zusätzlichen externen Vorwärmer nutzen.

Wenn das Gerät in einem Bereich aufgestellt wird, in dem über einen längeren Zeitraum eine sehr kalte Außenluft (<-15 °C) zu erwarten ist, muss immer ein zusätzlicher Vorwärmer (siehe → [Anschließen des Nachwärmers](#) -> Seite 70) installiert werden!

Das Gerät wird steckerfertig mit einem 230 V-Netzstecker geliefert.

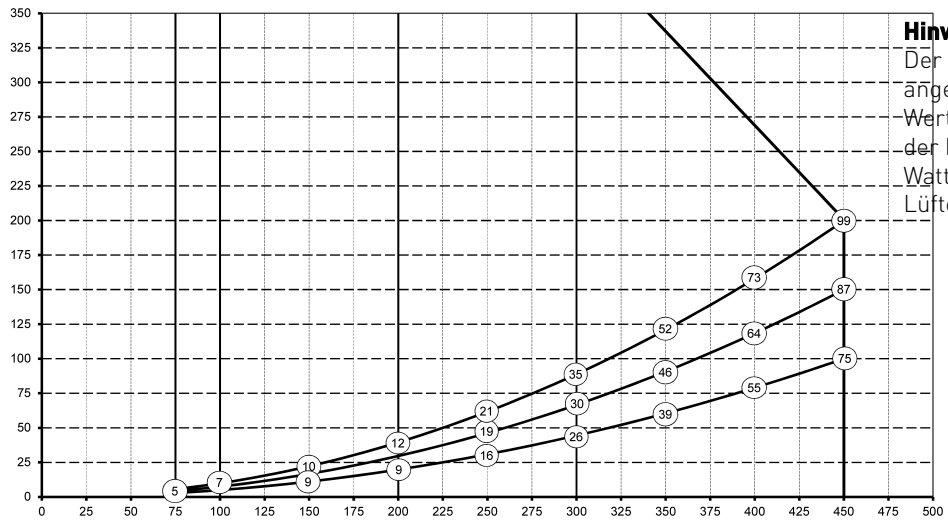
5 Technische Spezifikationen

5.1 Technische Daten Flair 450

Flair 450 (Plus)										
Versorgungsspannung [V/Hz]	230 V/50 Hz									
Abmessungen (B x H x T) [mm]	850 x 800 x 660									
Kanaldurchmesser [mm]	ø200									
Außendurchmesser Kondensatableitung [mm]	ø32									
Gewicht [kg]	49									
Filterklasse	ISO Coarse 60 % (ISO ePM1.0 50 % für die Luftzufuhr optional)									
Lüftereinstellung (Werkseinstellung)	0	1	2	3	max					
Werkseinstellung [m³/h]	75	100	200	300	450					
Zulässiger Widerstand des Kanalsystems [Pa]	3	6	5	10	20	40	44	89	100	200
Nennleistung (ohne Vorwärmer) [W]	10,4	10,8	12,4	13,2	17,6	23,8	51,9	69,3	149,5	198,8
Nennstrom (ohne Vorwärmer) [A]	0,17	0,17	0,19	0,19	0,20	0,27	0,53	0,69	1,32	1,68
Max. Nennstrom (mit eingeschaltetem Vorwärmer) [A]	5,2									
Nennleistung Vorwärmer [W]	1000									
Cos φ	0,271	0,274	0,291	0,295	0,378	0,383	0,425	0,437	0,492	0,514
WLAN-Frequenzbereich (OFR)	2400 MHz - 2483,5 MHz									
Max. WLAN-Leistung (EIRP)	<20 dBm (100 mW)									
Zulässige Umgebungsbedingungen	Zwischen +2 °C und +40 °C; rel. LF <90 %, nicht kondensierend									
Lager- und Transportbedingungen	Zwischen -20 °C und +45 °C; rel. LF <90 %, nicht kondensierend									
Zulässige Lufttemperatur bei Strömung durch Gerät	Zwischen -20 °C und +45 °C mit serienmäßigem integrierten Vorwärmer * Wenn die Außentemperatur für längere Zeit unter -20 °C liegt, zusätzlichen externen Vorwärmer installieren.									
Schalleistung										
Belüftungsleistung [m³/h]			100	200	200	300	300	450	450	
Schalleistungspegel LW(A)	Statischer Druck [Pa]		25	25	50	50	100	100	150	
	Gehäuseabstrahlung [dB(A)]		< 38,1	36,5	42,0	45,5	46,0	51,7	54,0	
	Kanal „Abluft“ [dB(A)]		< 36,3	38,5	40,0	45,0	42,5	49,0	49,5	
	Kanal „Zuluft“ [dB(A)]		< 38,5	43,5	47,5	53,0	53,5	58,6	59,0	

*) Schalleistung des Kanals einschließlich Endkorrektur
In der Praxis kann der Wert durch Messtoleranzen um 1 dB(A) abweichen.

**Widerstand
des
Kanalsystems
[Pa]**



Hinweis:
Der im Kreis
angegebene
Wert entspricht
der Kapazität (in
Watt) pro
Lüfter.

Durchsatzrate [m³/h]

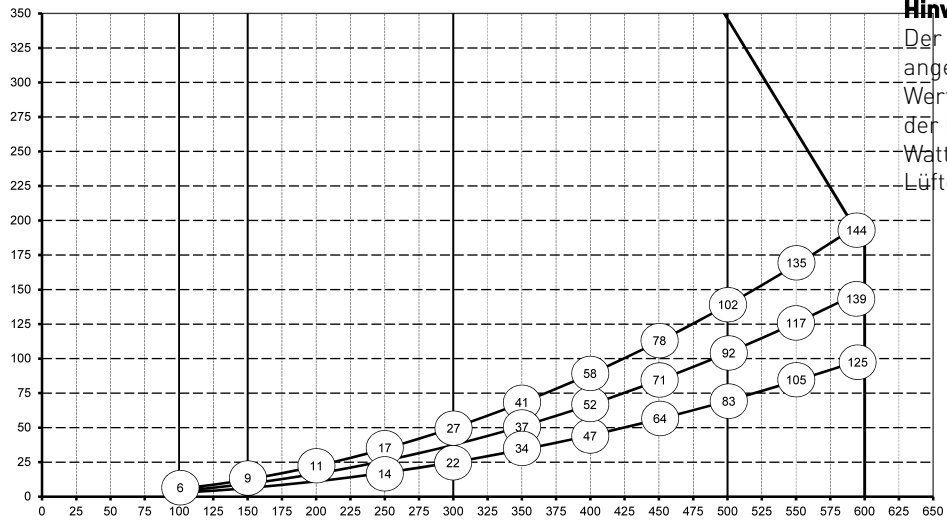
5.2 Technische Daten Flair 600

Flair 600 (Plus)										
Versorgungsspannung [V/Hz]	230 V/50 Hz									
Abmessungen (B x H x T) [mm]	850 x 800 x 660									
Kanaldurchmesser [mm]	ø200									
Außendurchmesser Kondensatableitung [mm]	ø32									
Gewicht [kg]	49									
Filterklasse	ISO Coarse 60 % (ISO ePM1.0 50 % für die Luftzufuhr optional)									
Lüftereinstellung (Werkseinstellung)	0		1		2		3		max	
Werkseinstellung [m³/h]	100		150		300		500		600	
Zulässiger Widerstand des Kanalsystems [Pa]	3	6	6	13	25	50	69	139	100	188
Nennleistung (ohne Vorwärmer) [W]	12,1	12,5	17,2	18,3	44,5	54,2	166,6	203,1	260,6	288,0
Nennstrom (ohne Vorwärmer) [A]	0,18	0,19	0,23	0,24	0,46	0,55	1,45	1,71	2,11	2,3
Max. Nennstrom (einschl. eingeschalteter Vorwärmer) [A]	5,7									
Nennleistung Vorwärmer [W]	1000									
Cos φ	0,288	0,291	0,322	0,327	0,421	0,427	0,500	0,516	0,536	0,544
WLAN-Frequenzbereich (OFR)	2400 MHz - 2483,5 MHz									
Max. WLAN-Leistung (EIRP)	<20 dBm (100 mW)									
Zulässige Umgebungsbedingungen	Zwischen +2 °C und +40 °C; rel. LF <90 %, nicht kondensierend									
Lager- und Transportbedingungen	Zwischen -20 °C und +45 °C; rel. LF <90 %, nicht kondensierend									
Zulässige Lufttemperatur bei Strömung durch Gerät	Zwischen -20 °C und +45 °C mit serienmäßigem integrierten Vorwärmer * Wenn die Außentemperatur für längere Zeit unter -20 °C liegt, zusätzlichen externen Vorwärmer installieren.									
Schalleistung										
Belüftungsleistung [m³/h]			150	300	300	500	500	600	600	
Schalleistungspegel LW(A)	Statischer Druck [Pa]		25	50	100	100	150	100	150	
	Gehäuseabstrahlung [dB(A)]		37,5	45,5	46,0	56,0	54,5	56,5	56,5	
	Kanal „Abluft“ [dB(A)]		35,0	45,0	42,5	51,0	52,0	53,5	56,5	
	Kanal „Zur Wohnstätte“ [dB(A)]		43,5	53,0	53,5	60,5	61,5	62,0	66,6	

*) Schalleistung des Kanals einschließlich Endkorrektur

In der Praxis kann der Wert durch Messtoleranzen um 1 dB(A) abweichen.

**Widerstand
des
Kanalsystems
[Pa]**



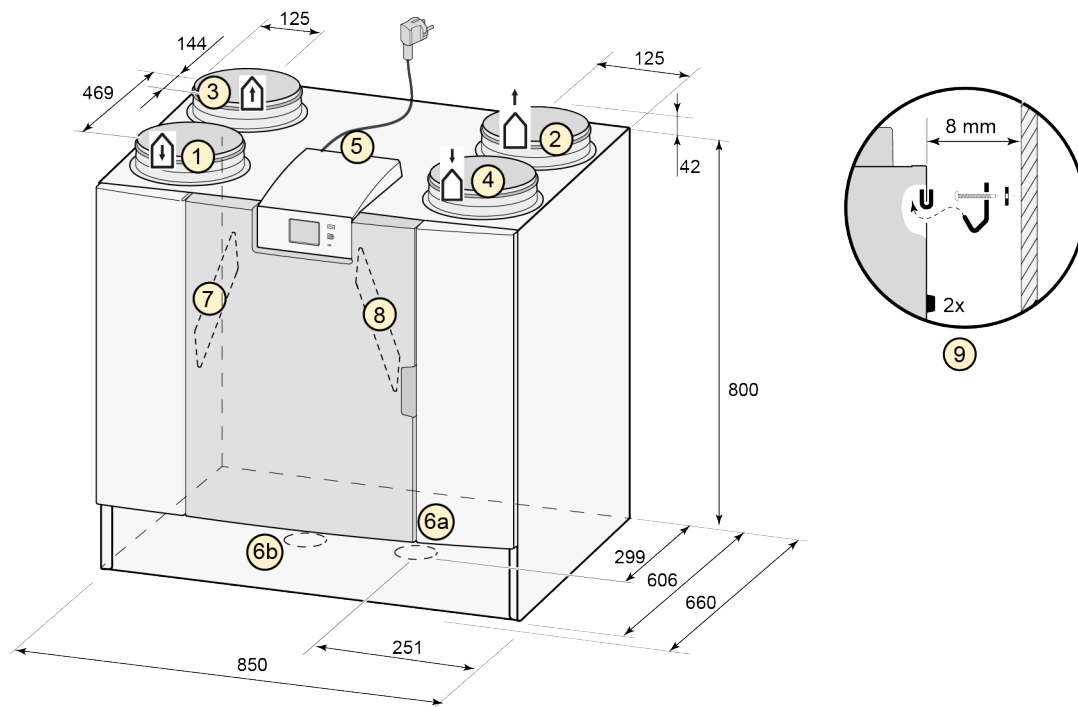
Hinweis:
Der im Kreis
angegebene
Wert entspricht
der Kapazität (in
Watt) pro
Lüfter.

Durchsatzrate [m³/h]

5.3 Anschlüsse und Abmessungen

Das Flair-Gerät ist sowohl als Links- als auch als Rechtsausführung erhältlich. Bei der Linksausführung befinden sich die „warmen“ Anschlüsse („Abluft“ (3) und „Zuluft“ (1)) auf der linken Seite des Geräts; die Kondensatableitung wird dann an der rechten Öffnung unter dem Gerät montiert. Bei der Rechtsausführung befinden sich die „warmen“ Anschlüsse (1 u. 3) auf der rechten Seite des Geräts.

Linksausführung

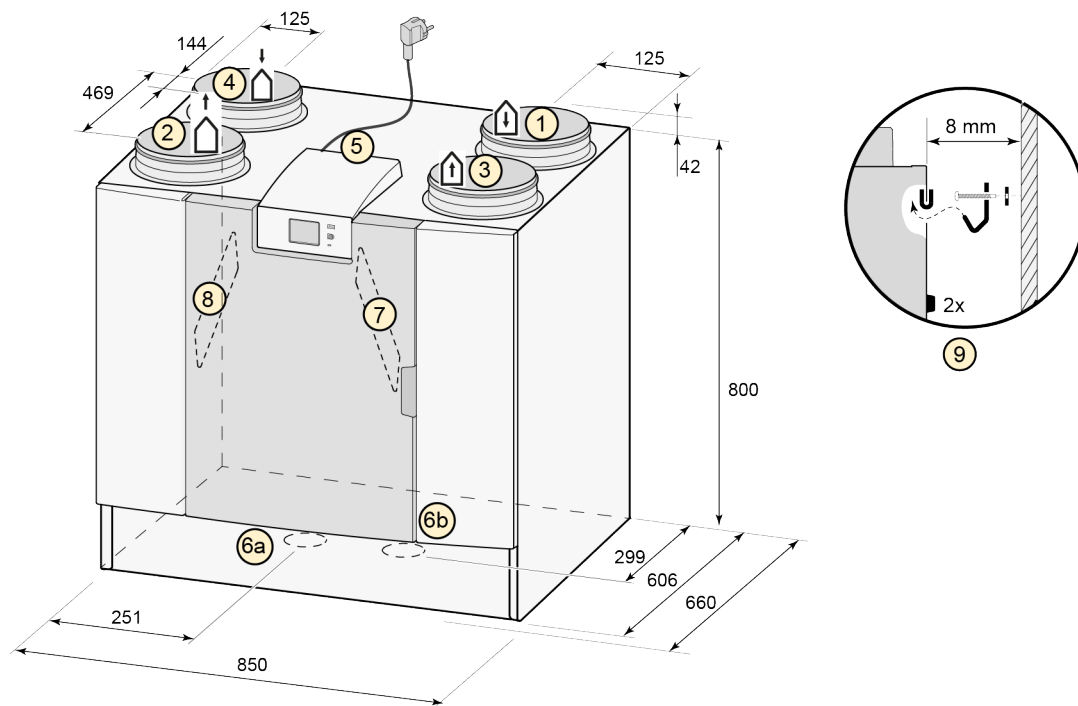


Alle Abmessungen sind in Millimeter angegeben. Der Durchmesser aller Anschlussmanschetten beträgt 200 mm.

1	Zuluft	
2	Fortluft	
3	Abluft	
4	Außenluft	
5	Elektroanschlüsse	
6a	Siphon-Anschluss	
6b	Verschlusskappe von nicht verwendetem Kondensatableitungsanschluss, nicht entfernen!	
7	Abluftfilter	
8	Zuluftfilter	

9	Halterung
----------	-----------

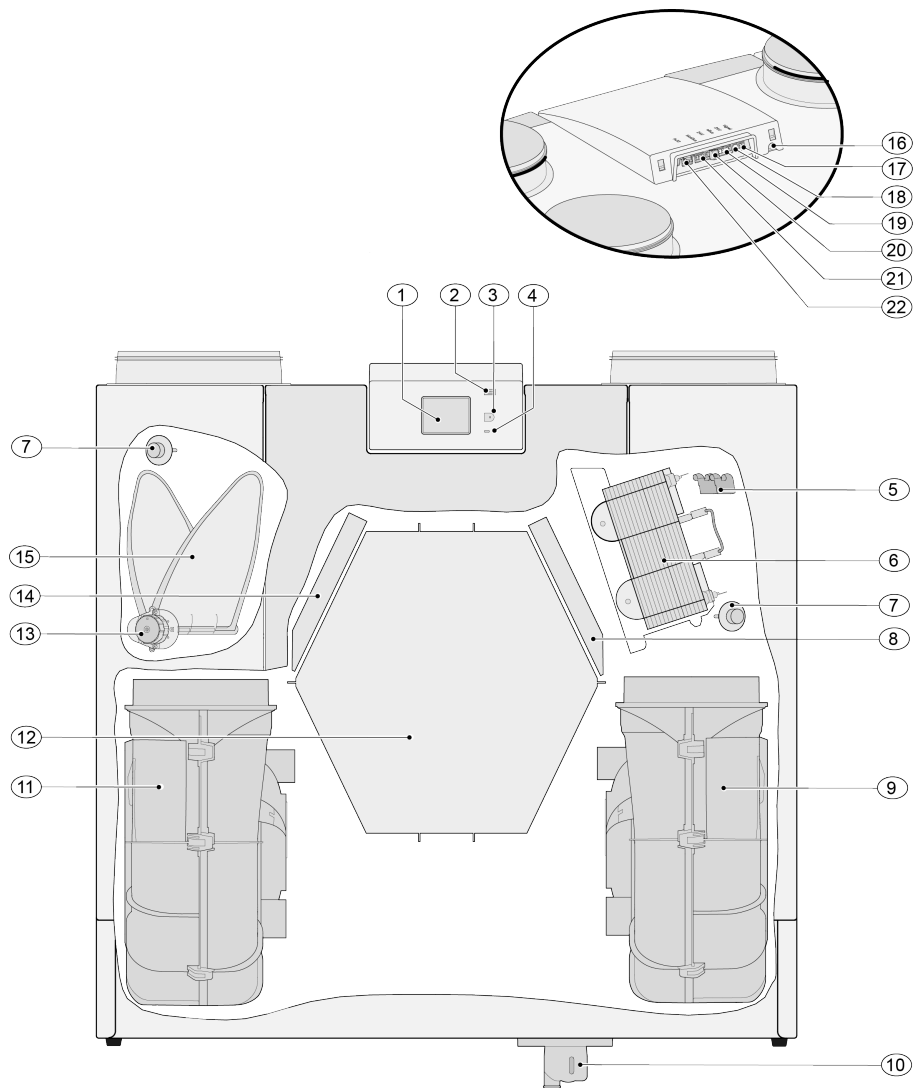
Rechtsausführung



Alle Abmessungen sind in Millimeter angegeben. Der Durchmesser aller Anschlussmanschetten beträgt 200 mm.

1	Zuluft	
2	Fortluft	
3	Abluft	
4	Außenluft	
5	Elektroanschlüsse	
6a	Siphon-Anschluss	
6b	Verschlusskappe von nicht verwendetem Kondensatableitungsanschluss, nicht entfernen!	
7	Abluftfilter	
8	Zuluftfilter	
9	Halterung	

5.4 Geräteteile



Bei dem oben abgebildeten Gerät handelt es sich um eine Linksausführung: Bei einer Rechtsausführung sind der Vorwärmer-Anschluss, das Bypassventil und der Siphon-Anschluss spiegelverkehrt eingebaut!

1	Touchscreen	12	Wärmetauscher
2	USB-Anschluss (X13)	13	Motor Bypassventil
3	Serviceanschluss	14	Abluftfilter
4	LED-Anzeige	15	Bypassventil
5	Maximalsicherung Vorwärmer	16	Netzkabel 230 Volt
6	Vorwärmer	17	Signalausgang (X19)
7	Temperaturfühler (2x)	18	24-Volt-Anschluss (X18)
8	Zuluftfilter	19	eBus-Anschluss (X17)
9	Abluftlüfter	20	24-Volt-Anschluss (X16)
10	Siphon	21	Anschluss Modbus/ Intern Bus (X15)
11	Zuluftlüfter	22	Anschluss für Mehrfachschalter (X14)

6 Funktion

6.1 Beschreibung

Das Gerät wird betriebsbereit geliefert und startet automatisch mit den Standardeinstellungen, wenn der Stecker eingesteckt wird. Die abgeführte, belastete Innenluft erwärmt die zugeführte, saubere Außenluft. Das spart Energie, während den gewünschten Räumen frische Luft zugeführt wird. Das Gerät bietet vier Lüftungsstufen. Der Luftdurchsatz ist für jede Lüftungsstufe einstellbar. Die konstante Volumenstromregelung sorgt unabhängig vom Kanaldruck für einen ausgeglichenen Luftstrom zwischen Zu- und Abluftventilator. Wenn keine externe Steuerung an das Gerät angeschlossen ist, kann die entsprechende Lüftungsstufe auf dem Display ausgewählt werden.

Für die externe Steuerung gibt es mehrere Optionen:

- 4-Wege-Schalter (→ [Anschließen eines Mehrstufenschalters mit Filteranzeige](#) -> Seite 61, [Anschließen des Mehrstufenschalters](#) -> Seite 61),
- Brink Air Control (→ [Anschließen von Air Control](#) -> Seite 66)
- Brink Touch Control (→ [Anschließen von Touch Control](#) -> Seite 67)
- CO₂ Sensor(en) (→ [Anschließen von CO₂-Sensoren](#) -> Seite 69)
- Feuchtigkeitssensor (→ [Anschließen eines Feuchtigkeitssensors](#) -> Seite 68)
- Brink App (→ [Brink Home Verbindungsanweisungen](#) -> Seite 38)

6.2 Bypass

Die 100%-Bypass-Funktion lässt die belastete Abluft am Wärmetauscher vorbei- statt durch ihn hindurchströmen, sodass kühlere Zuluft nicht erwärmt wird.

Besonders in Sommernächten ist die Zufuhr von kühlerer Außenluft wünschenswert.

Das Bypass-Ventil öffnet und schließt automatisch, wenn eine Reihe von Bedingungen erfüllt sind (siehe Tabelle unten).

Automatische Bypass-Regelstrategie

Bypass offen	<ul style="list-style-type: none">▪ Außentemperatur höher als 10 °C (Temperatureinstellung regelbar über Parameter 2.3) und▪ Außentemperatur niedriger als die Innentemperatur des Wohnraums und▪ Wohnraumtemperatur höher als 24 °C (Temperatureinstellung regelbar über Parameter 2.2).
Bypass geschlossen	<ul style="list-style-type: none">▪ Außentemperatur niedriger als 10 °C (Temperatureinstellung regelbar über Parameter 2.3) und▪ Außentemperatur höher als die Innentemperatur des Wohnraums oder Wohnraumtemperatur niedriger als 24 °C (Temperatureinstellung regelbar über Parameter 2.2) abzüglich der in Parameter 2.4 eingestellten Hysterese.

Das Gerät verfügt über eine „Bypass-Boost“-Funktion. Wenn diese Funktion (über Parameter 2.5) aktiviert ist, wird das Gerät auf die in Parameter 2.6 festgelegte Lüftungsstufe eingestellt, sobald der Bypass öffnet.

Für alle Bypass-Einstellungen, siehe Parameter 2.1 bis 2.6 → [Einstellungen](#) -> Seite 76 .

6.3 Frostschutz

Um ein Einfrieren des Wärmetauschers bei niedrigen Außentemperaturen zu verhindern, ist das Gerät mit einer Frostüberwachung ausgestattet.

Temperatursensoren überwachen die Temperaturen im Inneren des Geräts, bei Bedarf wird der Vorwärmer aktiviert.

Optional wird eine Ungleichgewichtsstrategie aktiviert, wenn bei sehr niedrigen Temperaturen der Vorwärmer keine ausreichende Leistung mehr hat.



Warnung

Bei gleichzeitigem Betrieb einer Lüftungsanlage und einer raumluftabhängigen Feuerstätte darf kein Druckungleichgewicht der Raumluft auftreten. Beim Betrieb einer Lüftungsanlage mit einer Feuerstätte ist stets der zuständige Bezirksschornsteinfegermeister zu konsultieren. Außerdem ist die Feuerstättenverordnungen der einzelnen Länder zu beachten. Das System muss in jedem Fall vom zuständigen Bezirksschornsteinfegermeister abgenommen werden.

6.4 Brandautomatik

Das Gerät verfügt werksseitig über die Funktion „Brandautomatik“.

Wenn die Brandautomatik aktiviert wird, stoppen die Ventilatoren des Geräts.

Die Brandautomatik kann über ein spezielles Schaltmuster am RJ12-Stecker X14 auf der Geräteplatine aktiviert werden.

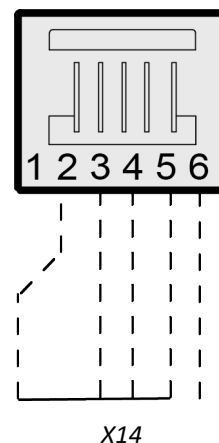
Zusätzlich kann Parameter 16.1 „Signal Ausgang“ auf „externer Kontakt“ eingestellt werden. Dadurch wird der Ausgang des Steckers X19 von 24 VDC auf 0 V umgeschaltet, wenn die „Brandautomatik“ aktiviert ist. Der Stecker X19 (blau) befindet sich auf der Platine im Gerät.



Hinweis

Die Filter- und Warnfunktion des Steckers X19 wird außer Kraft gesetzt, wenn Parameter 16.1 auf „externer Kontakt“ eingestellt ist. X19 liefert je nach X14-Eingängen nur 24 V oder 0 V.

Die Funktion „Brandautomatik“ wird aktiviert, wenn an Stecker X14 die Pins Nr. 3, Nr. 4 und Nr. 5 mit Pin Nr. 2 (Masse) kurzgeschlossen werden.



Hinweis

Schalter (Relais oder elektronische Schalter), die zum Kurzschließen eines Eingangs mit Masse verwendet werden, müssen mindestens 5 mA Schaltstrom zwischen einem der Eingänge (Pin Nr. 3–5) und Pin Nr. 2 (Masse) liefern können.

Wichtig:

Wenn X14 nicht verwendet wird (kein Mehrstufenschalter angeschlossen), können die Pins Nr. 3, 4 und 5 von X14 miteinander verbunden werden. Die Verbindung zu Pin Nr. 2 (Masse) kann dann über nur einen Schalter erfolgen. Wenn X14 von einem Mehrstufenschalter verwendet wird, kann die Funktion „Brandautomatik“ mithilfe eines

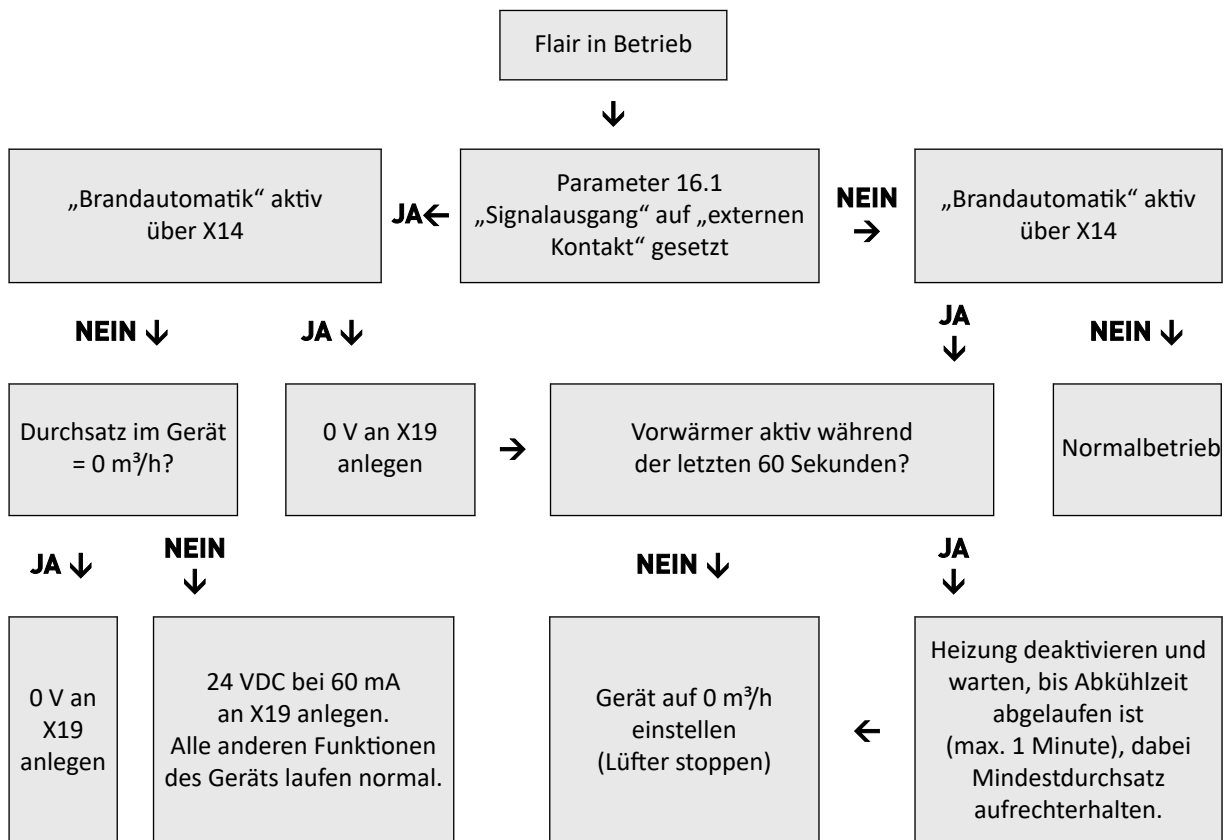
Brink RJ12-Splitters (Artikelnummer 510472) aktiviert werden.

Installieren Sie den Splitter zwischen X14 am Gerät und dem Mehrstufenschalter, damit der Mehrstufenschalter weiterhin funktionieren kann.

Der freie Anschluss am Splitter kann für die „Brandautomatik“ verwendet werden.

Wenn ein Splitter verwendet wird, müssen die Pins Nr. 3–5 einzeln auf Masse geschaltet und dürfen nicht zusammen angeschlossen werden. Wenn die Pins Nr. 3–5 zusammengeschaltet sind, funktioniert der Mehrstufenschalter nicht.

Ablaufplan „Brandautomatik“

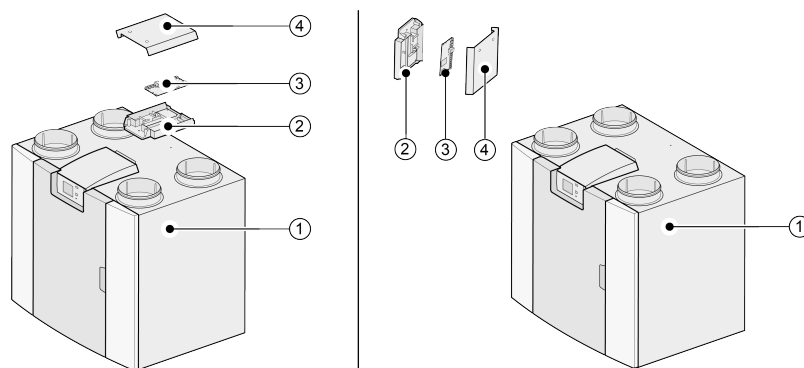


6.5 Optionale Plus-PCB

Alle Standardgeräte können mit dem Plus-PCB-Aufrüstsatz in eine Plus-Version umgewandelt werden. Geräte mit dieser optionalen Steuerplatine (Plus-PCB) verfügen über zusätzliche Anschlüsse für verschiedene Anwendungen, siehe →.

Diese zusätzliche Steuerplatine kann hinter der vorhandenen Steuerplatine auf dem Gerät angebracht werden.

Ebenso kann die Plus-PCB mit ihrem Gehäuse an einer Wand in der Nähe des Geräts montiert werden; dies kann bei gewissen Umständen, wie einem schlechten WiFi-Signal, hilfreich sein.



1 = Ein Flair 325-Gerät mit montierter Basis-PCB (Beispiel)

2 = Montageplatte für optionale Plus-PCB

3 = Optionale Plus-PCB

4 = Abdeckung für optionale Plus-PCB

7 Installation

7.1 Allgemeines zur Installation

1. Aufstellen des Geräts (→ [Aufstellen des Geräts](#) -> Seite 24).
2. Anschließen von Siphon und Kondensatablauf (→ [Anschließen der Kondensatableitung](#) -> Seite 26).
3. Anschließen der Luftkanäle (→ [Anschließen der Luftkanäle](#) -> Seite 28).
4. Anschließen der elektrischen Komponenten (→ [Elektrische Anschlüsse](#) -> Seite 29).

Für die Installation gelten die folgenden Anforderungen:

- Qualitätsanforderungen an Lüftungsanlagen in Wohnräumen.
- Qualitätsanforderungen an eine ausgewogene Lüftung in Wohnräumen.
- Die national geltenden Vorschriften für die Lüftung von Wohnräumen und Wohngebäuden.
- Die national geltenden Vorschriften für Sanitär- und Rohrleitungsanschlüsse in Wohnräumen und Wohngebäuden.
- Sicherheitsbestimmungen für Niederspannungsinstallationen.
- Eventuelle zusätzliche Vorschriften der örtlichen Versorgungsunternehmen.
- Die Installationsvorschriften für das Flair 450/600 Gerät.
- Zusätzlich zu den oben genannten Konstruktions- und Installationsanforderungen und -empfehlungen sind die nationalen Bau- und Lüftungsvorschriften zu beachten.

7.2 Aufstellen des Geräts

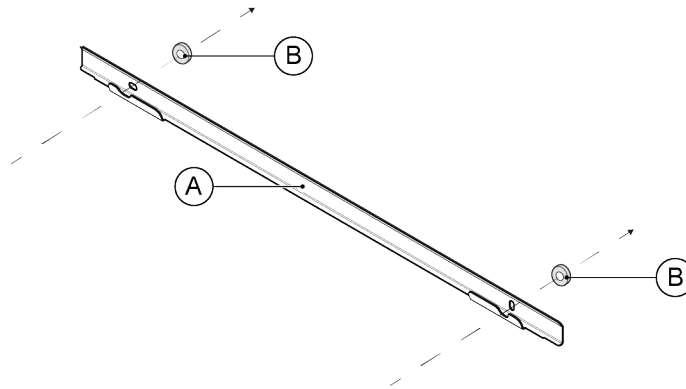
Das Gerät kann mit der mitgelieferten Halterung an einer Wand montiert werden. Für eine vibrationsfreie Installation muss das Gerät an einer massiven Wand mit einer Mindestmasse von 170 kg/m² montiert werden. Gips- oder Trockenbauwände sind nicht geeignet! In einem solchen Fall sind zusätzliche Maßnahmen wie eine Doppelbeplankung oder zusätzliche Ständer erforderlich. Alternativ ist eine Montagehalterung für die Bodenmontage (mit der gleichen Mindestmasse) erhältlich.

Darüber hinaus sind folgende Aspekte zu berücksichtigen:

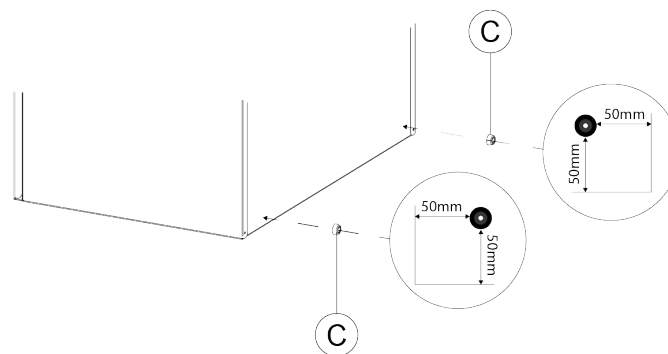
- Das Gerät muss in einem isolierten, frostfreien Bereich (> 10 °C) aufgestellt werden, damit beispielsweise die Kondensatableitung nicht einfrieren kann.
- Das Gerät muss waagrecht aufgestellt werden.
- Das Gerät darf nicht in einem Bereich mit hoher Kondensation aufgestellt werden (z. B. in einem Badezimmer).
- Um Kondensation an der Außenseite des Geräts zu vermeiden, muss der Aufstellungsbereich belüftet sein.
- Im Aufstellungsbereich muss eine Kondensatableitung mit ausreichend Sperrwasser und ausreichendem Gefälle für das Kondenswasser bereitstehen.
- Neu errichtete Häuser mit viel Feuchtigkeit durch die Bauarbeiten müssen auf natürliche Weise gelüftet werden, bevor das Gerät in Betrieb genommen wird.
- An der Vorderseite des Geräts muss ein Freiraum von mindestens 80cm bestehen, und die lichte Höhe im Raum muss 1,8 m betragen.
- Über dem Gerät muss ein Freiraum von mindestens 25 cm für den Anschluss des Geräts und alle erforderlichen Wartungsarbeiten an der Platine bestehen. Die Umgebungstemperatur muss zwischen +10 °C und + 40 °C liegen.

Aufstellen des Geräts

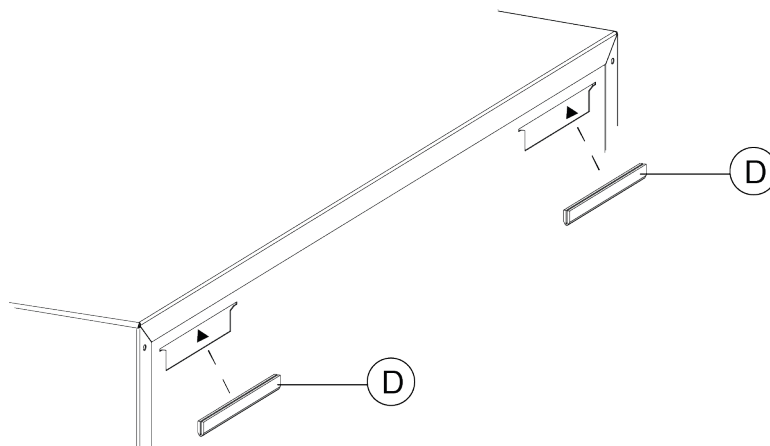
1. Montieren Sie die Wandhalterung (A) durch die beiden 12x7mm-Bohrungen **waagrecht** an der Wand.
2. Setzen Sie die **2** Gummiringe (B) zwischen Wand und Montagehalterung ein.
3. Verwenden Sie je nach Ausführung der Wand geeignete Schrauben und Dübel.



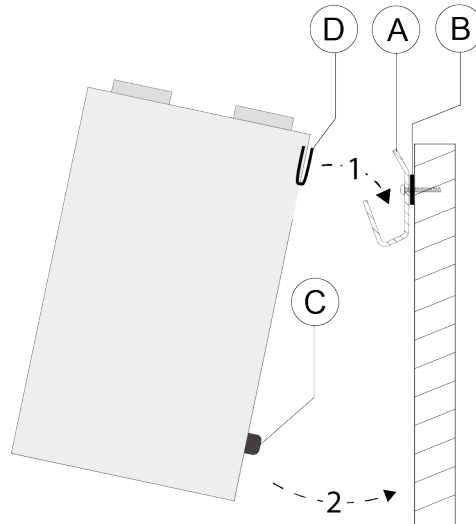
4. Bringen Sie die **2** selbstklebenden Schutzkappen (C) auf der **Rückseite** des Geräts an, im Abstand von ca. 50 mm von den Seiten- und Unterkanten



5. Setzen Sie die **2** Gummistreifen (D) in die hinteren Schlitz des Geräts ein.



6. Hängen Sie das Gerät am besten mit 2 Personen an die Montagehalterung (1) an.
 7. Die Unterseite des Geräts sollte an der Wand anliegen (2).



7.3 Anschließen der Kondensatableitung

Die Kondensatableitung für das Gerät Flair 450/600 befindet sich in der Bodenplatte. Das Kondensat wird über das Abflussrohr abgeleitet. Der Siphon (mit integriertem Belüfter) wird separat mit dem Gerät geliefert und muss vom Installateur unter dem Gerät montiert werden (Bajonettanschluss). Der Siphon hat einen Außenanschlussdurchmesser von 32 mm. Der Siphon wird an das innere Kanalsystem angeschlossen. Zwischen dem Kanalsystem und dem Siphon sollte ein Geruchsverschluss installiert werden, um unangenehme Gerüche zu vermeiden.

i Hinweis

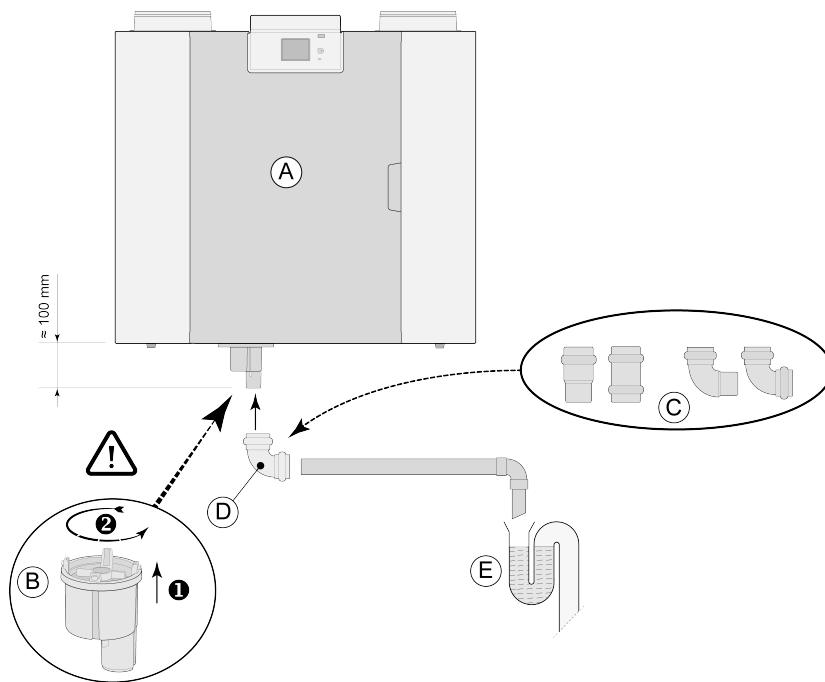
Beim Gerät Flair 450/600 als Linksausführung befindet sich der Kondensatableitungsanschluss unten rechts an der Bodenplatte und beim Gerät Flair 450/600 als Rechtsausführung befindet sich der Kondensatableitungsanschluss unten links an der Bodenplatte (→ [Anschließen der Kondensatableitung](#) -> Seite 26, [Anschlüsse und Abmessungen](#) -> Seite 16). Vertauschen Sie niemals die beiden Kondensatableitungsanschlüsse unter dem Gerät! Entfernen Sie niemals die Verschlusskappe vom nicht verwendeten Kondensatableitungsanschluss!

Es sollte ein 32-mm-Anschluss mit Dichtring (HT DN32) (nicht im Lieferumfang des Geräts enthalten) verwendet werden, damit der Siphon künftig leicht gereinigt werden kann.

i Hinweis

Tragen Sie bei der Montage immer Schmiermittel, wie säurefreie Vaseline, auf den Gummidichtring in der Dichtung auf. Diese Dichtungsverbindung muss bei der Wartung des Geräts getrennt werden! Der Siphon darf nicht an die Kondensatableitung geklebt werden!

Die Kondensatableitung kann beispielsweise mit einem geraden oder gewinkelten Anschluss mit der Dichtung verbunden werden. Schieben Sie den Kondensatableitungsanschluss mit Dichtung mit ausreichender Länge über den Siphon-Anschluss.



- A = Rechtsausführung eines Flair 325 (Beispiel)
- B = Anschließen des Siphons an der Unterseite des Flair-Geräts
- C = Beispiele für Kondensatableitungsanschlüsse mit Dichtung HT DN32
- D = Abnehmbarer Anschluss
- E = Beispiel für Geruchsverschluss

7.4 Anschließen der Luftkanäle

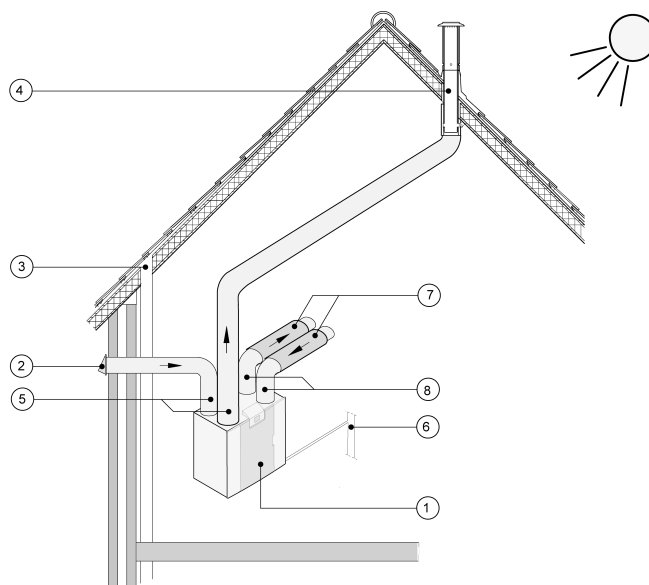
Warnung

Achten Sie bei der Installation und Wartung des Geräts darauf, dass sich kein Staub oder Schmutz auf dem Vorwärmer angesammelt hat! Reinigen Sie den Vorwärmer bei der Wartung gründlich.

- Alle Luftkanäle müssen luftdicht installiert werden. Das Flair-Gerät wird mit Dichtungsringen geliefert.
- Um Kondensation an der Außenseite des externen Zuluftkanals und des Abluftkanals des Geräts zu verhindern, müssen der externe Zuluftkanal und der Abluftkanal bis zum Gerät mit einer externen Dampfsperre versehen werden. Wenn wärmegeämmte Kanäle verwendet werden, ist eine zusätzliche Dämmung nicht erforderlich.
- Für die Einhaltung des maximalen Geräuschpegels der Installation von 30 dB(A) muss für jede Installation einzeln beurteilt werden, welche Maßnahmen zur Reduzierung des Geräuschpegels erforderlich sind. Um die Geräuschwirkung der Ventilatoren von und zum Wohnbereich optimal zu reduzieren, ist die Installation flexibler Schalldämpfer von mindestens 1 m in den Zu- und Abluftkanälen erforderlich. Außerdem können zusätzliche Maßnahmen erforderlich sein.
- Vermeiden Sie eine gegenseitige Beeinflussung durch die Luftzufuhr- und Luftabzugskanäle, indem Sie separate Abzweige zu den Diffusoren verwenden. Bei Bedarf müssen die Zufuhrkanäle isoliert werden, z. B. wenn sie außerhalb der isolierten Ummantelung installiert werden.
- Die Außenluftzufuhr muss von der schattigen Seite der Wohnstätte aus erfolgen, vorzugsweise von der Wand oder einem Überhang.
- Der Abzugskanal muss so durch die Dachschalung geführt werden, dass sich keine Kondensation in der Dachschalung bildet.
- Der Abzugskanal zwischen dem Gerät und der Dachmuffe muss so beschaffen sein, dass sich keine Kondensation an der Oberfläche bilden kann.
- Verwenden Sie für die Lüftung einen isolierten Dachdurchlass, der das Ansaugen von (Treib-) Schnee verhindert. Verwenden Sie keinen Durchlass, der direkt über den Dachziegeln mündet.
- Um die Geräuschpegel niedrig zu halten, sollte der Außenkanaldruck auf 100 Pa beschränkt werden. Wenn der Widerstand des Kanalsystems über der maximalen Kennlinie des Lüfters liegt, ist die maximale Belüftungleistung geringer.
- Die Position des Abluftauslasses und der Kanal-Kaminentlüftung muss so gewählt werden, dass Lärmbelästigungen weitestgehend vermieden werden.
- Die Lage der Luftventile muss so gewählt werden, dass Verschmutzungen und Zugluft vermieden werden. Wir empfehlen die Verwendung von Brink Climate Systems B.V.-Zuluftventilen.
- Die installierten flexiblen Schalldämpfer müssen zugänglich sein.
- Installieren Sie ausreichend Überströmöffnungen, Klappenspalt 2 cm.

Maximal zulässige Luftgeschwindigkeiten:

Art der Kanäle	Maximale Luftgeschwindigkeit [m/s]
Sammelkanal	5
Hauptkanal	4
Kanalabzweigung: Zuluft	3
Kanalabzweigung: Abluft	3,5



- 1 = Flair 450/600 Rechtsausführung (waagrecht aufstellen)
 2 = Bevorzugte Zuluftzuleitung
 3 = Kanalabfluss
 4 = Bevorzugte Position der Zuluftableitung; Isolierte Brink Climate Systems B.V.-Dachmuffe verwenden
 5 = Wärmeisolierte Rohrleitung
 6 = Kondensatableitung
 7 = Schalldämpfer
 8 = Kanal zum und vom Haus

7.5 Elektrische Anschlüsse

7.5.1 Anschluss des Netzsteckers

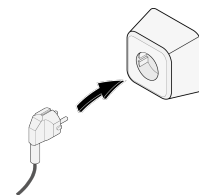


Warnung

Netzstecker erst anschließen, wenn die Installation abgeschlossen ist.

Das Gerät startet, wenn der Netzstecker in eine stromführende Steckdose eingesteckt wird.

Stecken Sie den Netzstecker des Geräts in eine leicht zugängliche, geerdete Steckdose ein. Die Elektroinstallation muss den Anforderungen Ihres Energieversorgungsunternehmens entsprechen.



7.5.2 Anschluss des Mehrstufenschalters

Der schwarze RJ12-Anschluss X14 dient zum Anschließen eines Mehrstufenschalters (optional und nicht im Lieferumfang des Geräts enthalten). Dieser Anschluss befindet sich auf der Rückseite der Leiterplatte oben im Gerät.

Schaltpläne:

- Mehrstufenschalter (→ [Anschließen eines Mehrstufenschalters mit Filteranzeige](#) -> Seite 61)
- Kombination von Mehrstufenschaltern (→ [Anschließen zusätzlicher Mehrstufenschalter mit Filteranzeige](#) -> Seite 63)

Der Mehrstufenschalter kann auch verwendet werden, um einen 30-minütigen Boost-Modus zu aktivieren. Dazu muss der Schalter für weniger als 2 Sekunden auf Modus 3 gestellt und direkt wieder auf Modus 1 oder 2 zurückgestellt werden. Der Boost-Modus kann zurückgesetzt werden, indem der Schalter länger als 2 Sekunden in Modus 3 gehalten oder in den Abwesenheitsmodus geschaltet wird.

7.5.3 Anschluss eines eBus-Zubehörteils



Warnung

Bei diesem Anschluss ist auf die Polarität zu achten. Wenn die Kabel an die falschen Schraubklemmen angeschlossen werden, funktioniert der Anschluss nicht!

Verwenden Sie zum Anschluss eines eBus-Zubehörteils den abnehmbaren 2-poligen Stecker X17 (grün) auf der Rückseite der Leiterplatte.

Über das eBus-Protokoll können angeschlossen werden:

- Brink Air Control (→ [Anschließen von Air Control](#) -> Seite 66).
- Brink Touch Control (→ [Anschließen von Touch Control](#) -> Seite 67)
- CO₂ Sensor(en) (→ [Anschließen von CO₂-Sensoren](#) -> Seite 69)
- Zusätzlicher eBus-Vorwärmer (→ [Anschließen des Nachwärmers](#) -> Seite 70)
- Zusätzlicher Nachwärmer (→ [Anschließen des Nachwärmers](#) -> Seite 71)

7.5.4 24 Volt-Anschluss



Warnung

Die maximale Leistung an X16 und X18 beträgt 5 VA pro Ausgang.

Die beiden (2) schwarzen Anschlüsse X16 und X18 sind für die Stromversorgung von 24-V-Zubehörgeräten vorgesehen.

Diese Anschlüsse befinden sich auf der Rückseite der Leiterplatte oben im Gerät.

7.5.5 Anschluss des Feuchtigkeitssensors

Ein optionaler Feuchtigkeitssensor muss an den Anschluss X07 auf der Hauptplatine des Geräts angeschlossen werden.

Zum Anschließen des Feuchtigkeitssensors an das Gerät muss die Leiterplattenabdeckung entfernt werden, um den Anschluss X07 auf der Leiterplatte freizulegen.

Verwenden Sie das mit dem Feuchtigkeitssensor mitgelieferte Kabel.

Informationen zum Anschluss des Feuchtigkeitssensors finden Sie unter → [Anschließen eines Feuchtigkeitssensors](#) -> Seite 68 .

7.5.6 Anschluss des Brink-Bus

Der (rote) ModBus/ BrinkBus-Anschluss X15 kann zum Koppeln von Geräten verwendet werden (→ [Koppeln von Geräten mit dem Intern Bus](#) -> Seite 31).

Die Funktion dieses Anschlusses kann mit den Schritten 14.1 bis 14.4 im Einstellungsmenü eingestellt werden.

Wenn im Gerät eine (Plus)-Platine verbaut ist, dient dieser rote Anschluss X15 auch zum Anschließen der (Plus)-Platine verwendet. In diesem Fall müssen mehrere Kabel an den Anschluss Stecker X15 angeschlossen werden.

7.5.7 Anschluss des Signalausgangs

Der Anschluss Stecker X19 wird verwendet, um eine Filtermeldung, eine Fehlermeldung oder die Brandautomatik anzuzeigen.

Dieser Anschluss befindet sich auf der Rückseite der Leiterplatte oben im Gerät.

Diese Funktion wird über Parameter 16.1 eingestellt, siehe → [Einstellungen](#) -> Seite 76 .

Je nach Einstellung arbeitet Anschluss X19 als potenzialfreier Kontakt.

7.5.8 ModBus-Anschluss



Hinweis

Wenn die ModBus-Option angeschlossen und aktiv ist, kann die Belüftungseinstellung nicht über das Display oder den eventuell angeschlossenen Mehrstufenschalter geändert werden. Angeschlossene Feuchtigkeitssensoren funktionieren ebenfalls nicht.

Das Gerät kann mit einem ModBus-System wie beispielsweise einem Gebäudemanagementsystem verbunden werden.

Über den (roten) 3-poligen Anschluss X15 (oder in der (Plus)-Ausführung den roten Anschluss X06 auf der UWA2-E-Platine) kann eine Verbindung zwischen dem Gerät und dem ModBus-System hergestellt werden.

Die korrekten Anschlüsse und Einstellungen der Jumper auf der Platine finden Sie unter → [Elektrischer Schaltplan](#) -> Seite 58 .

Weitere Informationen sowie die korrekten ModBus-Einstellungen entnehmen Sie dem ModBus-Handbuch auf der Website.

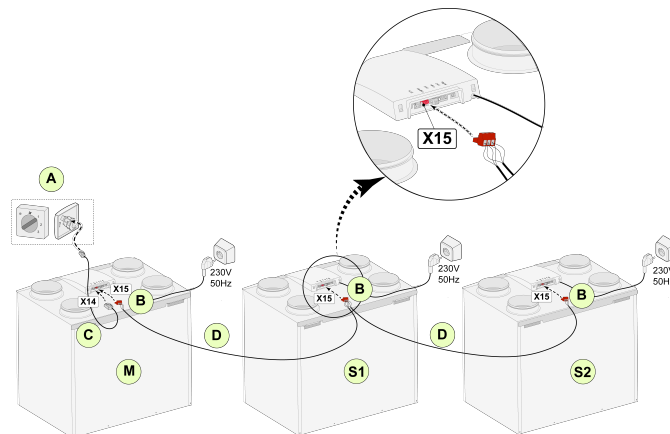
7.5.9 Koppeln von Geräten mit dem Intern Bus



Hinweis

Aufgrund der Polaritätsempfindlichkeit müssen immer die internen Buskontakte X15-1, die Kontakte X15-2 und die Kontakte X15-3 miteinander verbunden werden. Verbinden Sie niemals X15-1, X15-2 oder X15-3 mit einem der jeweils beiden anderen Buskontakte!

Wenn eine -Platine installiert ist, müssen an den Anschluss X-15 mehrere Kabel angeschlossen werden. Verbinden Sie X15-2 und X15-3 über ein Twisted-Pair-Kabel.



Für M (Master):
Schritt-Nr. 8.1 - Master
Schritt-Nr. 14.1 - Intern Bus

Für S1 (Slave 1):
Schritt-Nr. 8.1 - Slave
Schritt-Nr. 14.1 - Intern Bus

Für S2 (Slave 2):
Schritt-Nr. 8.1 - Slave
Schritt-Nr. 14.1 - Intern Bus

A = Mehrstufenschalter

B = 3-poliger Anschluss rot

C = Modularkabel

D = 3-adriges Niederspannungskabel

M = Master-Gerät (beispielsweise ein Gerät des Typs 4-0)

S1/S2 = Slave-Geräte (beispielsweise ein Gerät des Typs 4-0); über Intern Bus max. 10 Geräte verbinden-

Bei der Verbindung mehrerer Geräte über internen Bus haben alle Geräte den gleichen Luftdurchsatz wie das als „Master“ eingestellte Gerät. Die Fehlermeldungen aller Geräte werden auf dem Display des Master-Geräts und auf dem Display des betroffenen Geräts angezeigt. Wenn ein Brink Air Control oder der BrinkHome verwendet wird, müssen diese immer an den Master angeschlossen werden.

Konfigurieren Sie nach dem Anschließen der Kabel jedes Flair 450/600 Gerät:

- Aktivieren Sie „InternBus“ im Menü 14.1 „Art der Busverbindung“, kurz darauf wird das Netzwerksymbol angezeigt.
- Konfigurieren Sie jeden Slave im Menü 8.1 „Geräteeinstellung Slave 1, Slave 2 usw.“. Kurz danach wird das Symbol M auf dem Master-Gerät und das Symbol S1, S2 auf den Slave-Geräten angezeigt.
- Schalten Sie alle Geräte aus und wieder ein.



Hinweis

Zubehörgeräte wie Feuchtigkeitssensor, Positionsschalter, Erweiterungsplatine oder eBus-Gerät dürfen nur an das Master-Gerät angeschlossen werden.

8 Anzeige

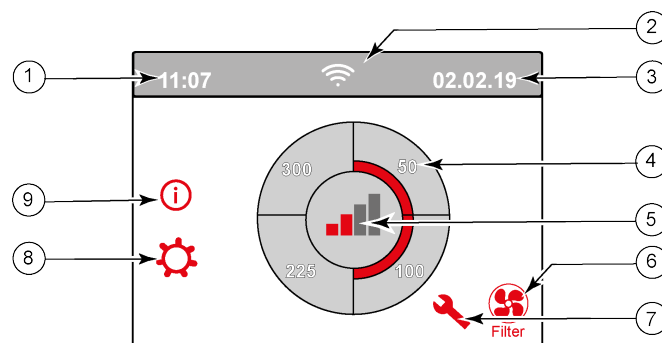
8.1 Allgemeine Erklärung des Bedienfelds

An der Vorderseite des Geräts befindet sich ein Display mit Touchscreen. Dieses Display dient zur Bedienung des Geräts und liefert dem Benutzer Informationen über den Gerätestatus. Wenn das Gerät eingeschaltet wird, zeigt das Display beim Start kurz die Softwareversion an. Danach wird der „Hauptbildschirm“ angezeigt (siehe unten).

Die werksseitig eingestellte Menüsprache ist Englisch.

Sie können die Sprache/das Datum und die Uhrzeit im Einstellungsmenü ändern, siehe Schritte Nummer 15.1 bis 15.10 in der Einstellungstabelle (→ [Einstellungen](#) -> Seite 76)

Hauptbildschirm



1 = Aktuelle Uhrzeit

2 = Konnektivität (wird nur angezeigt, wenn relevant)

3 = Aktuelles Datum

4 = Eingestellter Luftdurchsatz; die roten Balken zeigen den gewählten Luftdurchsatz an.

In diesem Beispiel beträgt der aktive Luftdurchsatz $100 \text{ m}^3/\text{h}$, 59CFM.

5 = Modus

6 = Filtermeldung (wird nur angezeigt, wenn relevant)

7 = Fehler (wird nur angezeigt, wenn relevant)

8 = Aufrufen des Einstellungsmenüs

9 = Aufrufen des Informationsmenüs



Hinweis

Die Filtermeldung und Fehlermeldung befinden sich am Display an der gleichen Stelle; die Fehleranzeige hat eine höhere Priorität und wird daher auch bei aktiver Filtermeldung immer zuerst angezeigt!



Hinweis

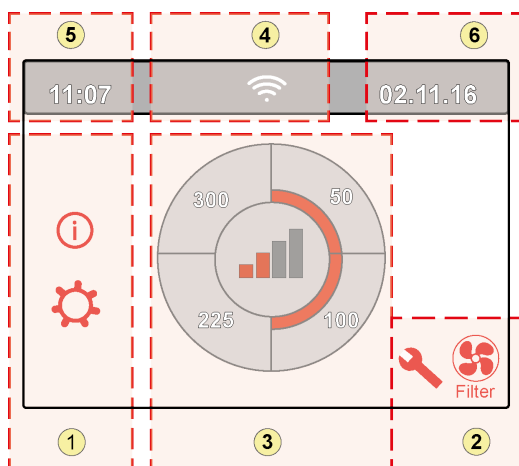
Werksseitig ist die Menüsprache auf Englisch eingestellt.

Sie können die Sprache/das Datum und die Uhrzeit im Einstellungsmenü ändern: Rufen Sie dazu die Tabelle der Einstellwerte (®) auf und führen die Schritte 15.1 bis 15.10 aus.

8.2 Display-Layout

Der Bildschirm ist in 6 Bereiche unterteilt, in denen jeweils verschiedene Symbole/Anzeigen angezeigt werden können.






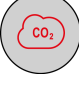

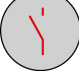




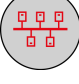

Layout des Hauptbildschirms



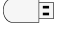


- 1 = Navigation
- 2 = Benachrichtigungen
- 3 = Hauptfunktionen
- 4 = Verbindungsinformationen
- 5 = Uhrzeit
- 6 = Datum

Auf dem Display können je nach angezeigtem Bildschirm, Geräteversion und angeschlossenem Zubehör verschiedene Symbole angezeigt werden.

Bereich Nr.	Symbol auf dem Display	Beschreibung
1		Wenn Sie hier drücken, gelangen Sie zum Informationsmenü; hier können Werte nur abgelesen werden. In diesem Menü können keine Werte geändert werden.
		Wenn Sie hier drücken, gelangen Sie zum Einstellungs-menü. In diesem Menü können Sie die verschiedenen Werte ändern. Hier können Sie die Werte aller (Werks-) Einstellungen ändern: - Standardgerät (→ Einstellwerte Standardgerät -> Seite 76). - Die Einstellwerte der (Plus)-Ausführung (→ Einstellwerte Gerät mit (Plus)-PCB -> Seite 80). Achtung: Falsche Einstellungen können den Betrieb des Geräts beeinträchtigen!
		Mit diesen Pfeilen können Sie in den verschiedenen Menüs nach oben oder unten blättern oder die Werte der entsprechenden Einstellungen erhöhen oder verringern.
		Mit diesem Pfeil gelangen Sie im Menü einen Schritt zurück.
		Damit gelangen Sie zurück zum Hauptbildschirm.
2		Filtermeldungssymbol; wird nur angezeigt, wenn der Filter gereinigt oder ausgetauscht werden muss. Weitere Informationen finden Sie im Kapitel „Reinigen des Filters“ (→ Reinigen der Filter -> Seite 50).
		Dieses Symbol wird angezeigt, wenn ein Fehler im Gerät aufgetreten ist; weitere Informationen siehe Kapitel „Fehler“ (Störungsanalyse Fehleranalyse -> Seite 46).

Bereich Nr.	Symbol auf dem Display	Beschreibung
3		Steuerung mittels Mehrstufenschalter.
		Steuerung mittels Brink Home.
		Steuerung mittels Touchscreen am Gerät; diese Einstellung bleibt eine halbe Stunde lang aktiv.
		Steuerung mittels Touchscreen am Gerät; der Touchscreen wird dauerhaft als Mehrstufenschalter eingestellt, indem Schrittnummer 15.8 auf „Ja“ gesetzt wird.
		Steuerung mittels Feuchtigkeitssensor.
		Steuerung mittels CO ₂ -Sensor.
		Steuerung mittels bedarfsgesteuerter Belüftung.
		Öffnerkontakt aktiv oder Kontakt aktiv machen.
		Dieses Gerät ist als Primärgerät eingestellt, wenn mehrere Geräte angeschlossen sind (Kaskade).
	 	Das Gerät ist als Sekundärgerät eingestellt; an ein Primärgerät können maximal 9 Geräte angeschlossen werden.
		Steuerung mittels eBus beispielsweise Brink Touch Control.
		Steuerung mittels ModBus oder Intern Bus.
		Bypass-Boost ist aktiv.

Bereich Nr.	Symbol auf dem Display	Beschreibung
4		Internetverbindung/Netzwerkverbindung
		Signalstärke
		USB-Verbindung aktiv.
5	11:07	Aktuell am Gerät eingestellte Uhrzeit.
6	02.01.2020	Aktuelles Datum.

8.3 Informationen auf dem Display



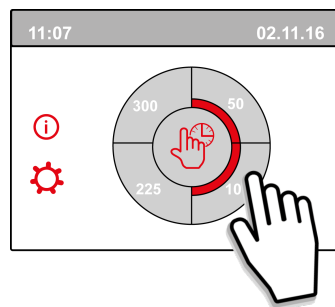
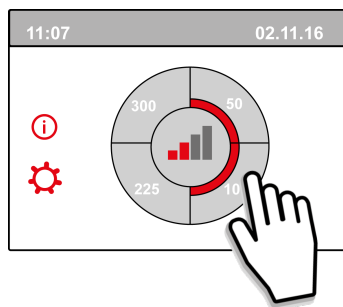
Warnung

Falsche Einstellungen können die ordnungsgemäße Funktion des Geräts erheblich beeinträchtigen!

- Wenn keine Tasten gedrückt werden und die Situation sich nicht ändert (keine Fehlermeldung, Filtermeldung usw.), schaltet die Displaybeleuchtung zwei Minuten nach der letzten Tastenbetätigung ab.
- Wenn eine Fehlermeldung oder Filtermeldung aktiv wird, leuchtet das Display so lange, bis der Fehler behoben oder die Filter gereinigt bzw. ausgetauscht und die Filtermeldung zurückgesetzt wurde.
- Durch Drücken der Taste „Home“ gelangen Sie aus jedem Menü zurück zum Hauptbildschirm.
- Durch Drücken der Taste „Zurück“ gelangen Sie im Menü 1 Schritt zurück.
- Drücken Sie kurz auf das Display (kürzer als 5 Sekunden), um die Displaybeleuchtung einzuschalten, ohne im Menü etwas zu ändern. Das Display leuchtet dann 2 Minuten lang.
- Das Display kann als „manueller“ Schalter eingestellt werden, indem Schrittnummer 15.8 auf „Ja“ gesetzt wird.

Durch Drücken der entsprechenden Viertel auf dem Display kann der Lüftungsmodus eingestellt werden.

- Wenn das Display nicht als „manueller“ 4-Positionen-Schalter eingestellt ist, wird die Lüftung nur 30 Minuten lang verstärkt (Durchsatz 2 oder 3) – danach wird sie auf den vorherigen Durchsatz (1 oder 0) zurückgesetzt.
- Wenn das Display als „manueller“ 4-Positionen-Schalter eingestellt ist, läuft das Gerät im ausgewählten Modus weiter, bis ein anderer Modus ausgewählt wird.



9 Brink Home Verbindungsanweisungen

Folgen Sie den untenstehenden Anweisungen in der angegebenen Reihenfolge, um ein Flair-Gerät mit Brink Home zu verbinden:

1. Installieren Sie das PCB UWA-2E → [Installieren der UWA-2E-Platine](#) -> Seite 38 .
2. Verbinden Sie das Gerät mit dem Internet → [Verbinden des Geräts mit dem Internet](#) -> Seite 39 .
3. Registrierung bei Brink Home → [Anlegen eines Brink Home-Kontos](#) -> Seite 42 .
4. Fügen Sie das Gerät im Brink Home Portal hinzu → [Hinzufügen von Geräten im Brink Home Portal](#) -> Seite 43 .

Beachten Sie auch das vollständige Brink Home-Handbuch im Downloadbereich der Brink Climate Systems-Website.

-
- i Hinweis**
Das Anschließen eines Geräts an Brink Home ist nur möglich, wenn die UWA-2E-Platine installiert und angeschlossen ist.
-
- i Hinweis**
Für Zugang zum Brink Home-Portal und Zugriff auf die Brink Home-App müssen Sie ein Konto registrieren.
-
- i Hinweis**
Die Bildschirmanzeigen können je nach Marke und Art des Kommunikationsgeräts des Benutzers (Telefon/ Tablet/Laptop) abweichen.
-
- i Hinweis**
Dieses Handbuch gilt für Kommunikationsgeräte mit Android-, Windows- und Apple-Betriebssystemen.
-
- i Hinweis**
Wenn eine Internetverbindung über WLAN hergestellt werden muss, muss sich die UWA-2E-Platine in WLAN-Reichweite befinden.
-
- i Hinweis**
Eine Verbindung zum Internet kann auch bei aktiver Filterbenachrichtigung oder Fehlermeldung hergestellt werden.
-
- i Hinweis**
Wenn die Stromversorgung des Geräts aus- und wieder eingeschaltet wurde, wird die WLAN-Verbindung zum Internet und zum Brink Home Portal automatisch wiederhergestellt.
-
- i Hinweis**
Installationen können Ihrem Benutzerkonto nur im Portal hinzugefügt werden und nicht über die App.
-
- i Hinweis**
Notieren Sie sich die erstellten Anmeldedaten und Passworte.
-

9.1 Installieren der UWA-2E-Platine

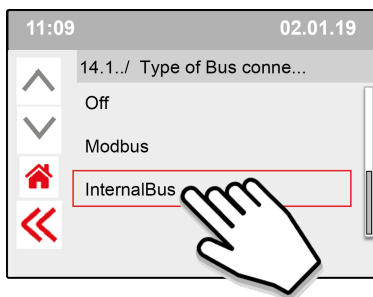
Informationen zur Installation und zum Anschluss einer (Plus) UWA-2E-Platine an das Flair Gerät finden Sie im UWA-2E-Handbuch im Downloadbereich der Brink-Website.

9.2 Verbinden des Geräts mit dem Internet

Wenn die Installation von Gerät und UWA-2E-Platine abgeschlossen ist, schalten Sie die Stromversorgung ein und gehen Sie wie nachfolgend beschrieben vor, um das Gerät mit dem Internet zu verbinden.

Sie können die Einstellungen über das Display des Geräts ändern. Drücken Sie auf das Zahnrad, um das Einstellungs Menü aufzurufen.

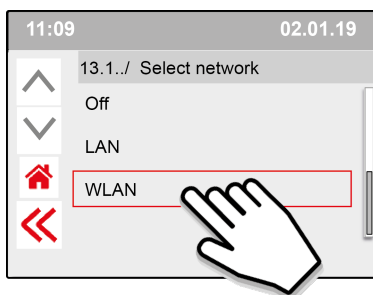
- 1 Rufen Sie Menü 14.1 auf und stellen die Art der Busverbindung auf Interner Bus ein.



i Hinweis

Drücken Sie zum Bestätigen auf <<

- 2 Rufen Sie Menü 13.1 auf und stellen die Art der Verbindung auf WLAN (Wi-Fi) oder LAN ein.



i Hinweis

Drücken Sie zum Bestätigen auf <<

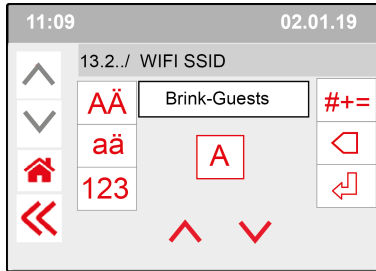
WLAN (Wi-Fi)



LAN



Rufen Sie Menü 13.2 auf und geben Sie die SSID (WLAN-Netzwerk) ein
(hier wird Brink-Guests als Beispiel verwendet)

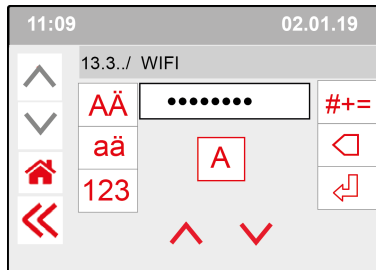


Direkt weiter zu Schritt 3:
"Brink Home-Passwort eingeben und bestätigen ..."



Hinweis
Drücken Sie zum Bestätigen auf <<

Rufen Sie Menü 13.3 auf und geben Sie das WLAN-Passwort ein



Hinweis
Drücken Sie zum Bestätigen auf <<

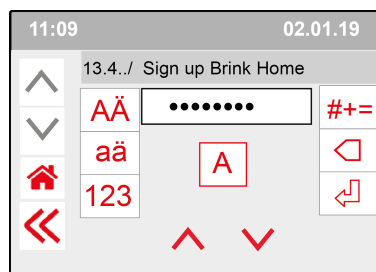
WLAN-Spezifikationen

- 802.11 b/g/n/e/i
- 802.11 n (2,4 GHz)
- Wi-Fi Protected Access (WPA) / WPA2 / WPA2-Enterprise / Wi-Fi Protected Setup (WPS)

3 Rufen Sie Menü 13.4 auf und erstellen und geben Sie ein Brink Home-Passwort ein.

Passwortanforderungen:

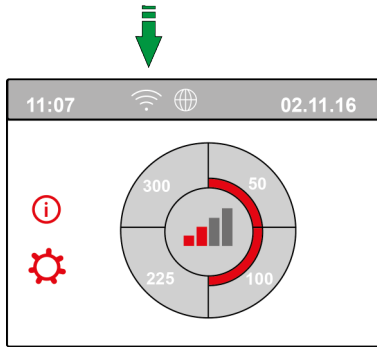
Mindestens 8 Zeichen, mindestens ein Klein- und ein Großbuchstabe sowie eine Zahl oder ein Sonderzeichen.



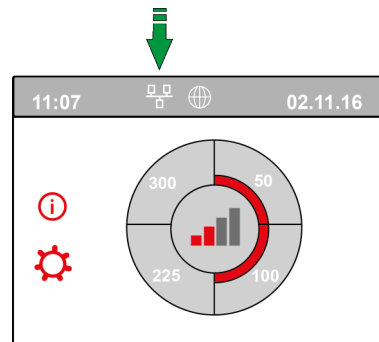
Hinweis
Drücken Sie zum Bestätigen auf <<

4 Prüfen Sie die Verbindung im Hauptmenü (dieser Schritt kann einige Minuten dauern).

Erfolgreiche WLAN-Verbindung (Wi-Fi)



Erfolgreiche LAN-Verbindung



- 5 Legen Sie unter www.Brink-Home.com ein Brink Home-Konto an, siehe → [Anlegen eines Brink Home-Kontos](#) -> Seite 42 .

9.3 Anlegen eines Brink Home-Kontos

Hinweis


Das Passwort Ihres Brink Home-Benutzerkontos ist nicht dasselbe wie das Passwort des Geräts.

Hinweis

Notieren Sie sich erstellte Passworte.

Gehen Sie zum Anlegen eines Brink Home-Kontos wie nachstehend beschrieben vor.


1. Rufen Sie www.brink-home.com auf
2. Wählen Sie: „Jetzt registrieren“.
3. Geben Sie Ihre E-Mail-Adresse zweimal ein.
4. Wählen Sie die gewünschte Sprache aus.
5. Wählen Sie ein Passwort für Brink Home und geben Sie es zweimal ein. Notieren Sie sich das Passwort, damit Sie es nicht vergessen.
6. Akzeptieren Sie die Allgemeinen Geschäftsbedingungen und die Datenschutzerklärung.
7. Bestätigen Sie die Eingabe mit „Registrierung abschicken“.
8. Eine Bestätigungs-E-Mail wird an die E-Mail-Adresse gesendet, mit der Sie sich registriert haben.
9. Befolgen Sie die Anweisungen in dieser Bestätigungs-E-Mail.
10. Jetzt können Sie sich mit Ihrer E-Mail-Adresse und Ihrem neu erstellten Passwort anmelden.



BRINK

BRINK
Brink Home


Email

Password 

Remember login

If you agree, a cookie will be stored on your device. That way, you won't be prompted to log in as often. Do not use this function on public devices.

LOGIN

 REGISTER NOW

FORGOT PASSWORD?

LEGAL NOTICE

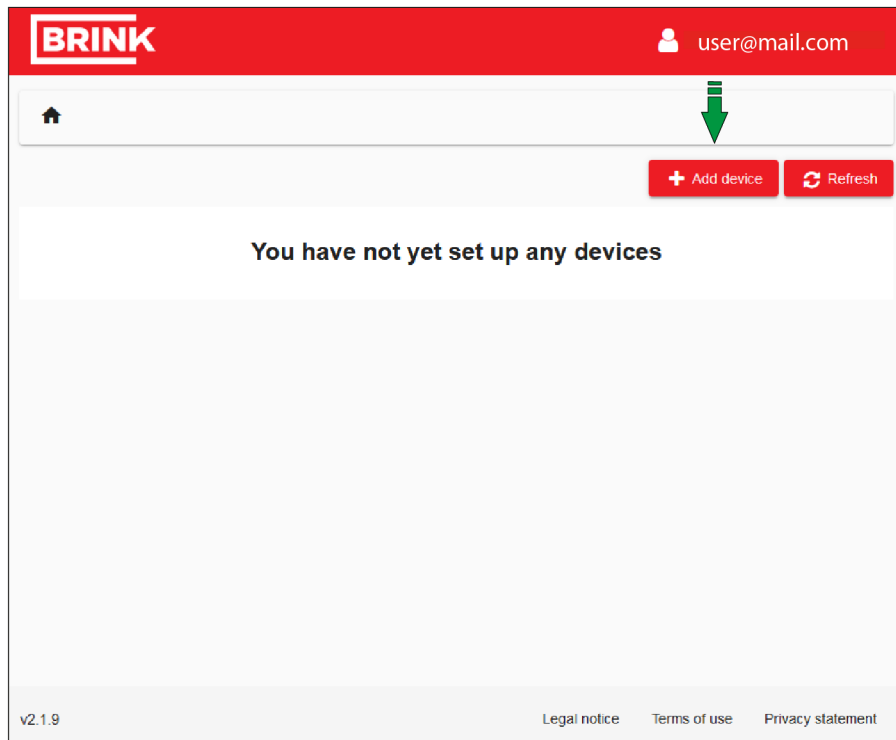
TERMS OF USE

PRIVACY STATEMENT

9.4 Hinzufügen von Geräten im Brink Home Portal

Überprüfen Sie, dass das Gerät mit dem Internet verbunden und bei Brink Home → [Verbinden des Geräts mit dem Internet](#) -> Seite 39 registriert ist und dass im Brink Home Portal → [Anlegen eines Brink Home-Kontos](#) -> Seite 42 ein Benutzerkonto angelegt wurde.

1. Melden Sie sich beim Brink Home Portal (www.brink-home.com) an
2. Wählen Sie „System hinzufügen“



3. Geben Sie die Seriennummer des Geräts (nur die 12 Ziffern) ein.
4. Geben Sie das Passwort ein, das in Schritt 3 unter „UWA-2E-Platine einrichten“ → -> Seite 39 erstellt wurde.
5. Klicken Sie auf „System hinzufügen“ (die Schaltfläche wird nach Eingabe der Seriennummer und des Passworts rot).

6. Das Gerät wird jetzt in der Systemliste angezeigt.
7. Das Gerät kann jetzt über das Brink Home Portal und über die Brink Home App gesteuert werden.

10 Inbetriebnahme

10.1 Ein- und Ausschalten des Geräts



Gefahr

Trennen Sie bei Arbeiten am Gerät die Stromversorgung.

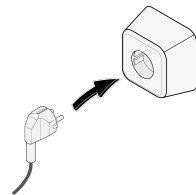


Hinweis

Wenn das Gerät länger als ca. 1 Woche ohne Stromversorgung war, müssen Sprache, Uhrzeit und Datum im Einstellungs Menü neu eingestellt werden.

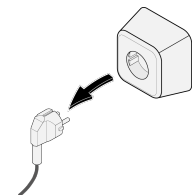
Einschalten:

1. Stecken Sie den 230-V-Netzstecker in eine (stromführende) Steckdose.
2. Das Display leuchtet auf und die Softwareversion wird angezeigt.
3. Das Gerät läuft dann sofort entsprechend der Einstellung des Mehrstufenschalters. Wenn kein Mehrstufenschalter angeschlossen ist, läuft das Gerät immer im Modus 1.



Ausschalten:


1. Ziehen Sie den 230-V-Netzstecker des Geräts aus der Steckdose. Das Gerät ist das stromlos.
2. Das Display erlischt und zeigt nichts an.



10.2 Einstellen des Luftmenge

Eine gute Belüftung trägt zu einer gesunden Luft in der Wohnstätte, zu einem optimalen Komfort und zur ordnungsgemäßen Funktion der Installation bei.

Die Luftdurchsätze des Geräts Flair 450 wurden werkseitig auf 75, 100, 200 und 300 m³/h eingestellt; die Luftdurchsätze des Geräts Flair 600 wurden werkseitig auf 100, 150, 300 und 500 m³/h eingestellt. Die Leistung und der Energieverbrauch des Geräts hängen vom Druckabfall im Kanalsystem sowie vom Filterwiderstand ab. Falls eine der obigen Bedingungen nicht erfüllt wird, wird automatisch die Luftmenge der übergeordneten Stufe eingestellt.

Änderungen können im Einstellungs Menü  vorgenommen werden.

Gehen Sie im Einstellungs Menü zu den Schritten 1.2 bis 1.4, um den Luftmenge anzupassen.

Bitte beachten!

Der höchste angeforderte Luftmenge hat Priorität. Wenn der externe Stufenschalter auf Stufe 3 eingestellt ist, kann der Luftmenge am Hauptbildschirm nicht auf einen niedrigeren Stufe eingestellt werden.

Eine Ausnahme stellt die Luftstufe 0 dar. Wenn im Display der Stufe 0 ausgewählt wird, ist die Steuerung mittels anderer Schalter, Sensoren usw. ist nicht möglich.

Bei angeschlossenen CO₂-Sensoren wird die Luftmenge abhängig von den gemessenen PPM-Werten stufenlos zwischen Stufe 1 und 3 geregelt. Bei einem angeschlossenen Feuchtigkeitssensor wird die Luftmenge auf Stufe 3 geschaltet, wenn dieser aktiviert wird.

10.3 Andere Einstellungen für den Installateur

Neben dem Luftdurchsatz können auch andere Einstellungen des Geräts geändert werden. Überblick über die Einstellungen eines Standardgeräts: (→ [Einstellwerte Standardgerät](#) -> Seite 76, [Einstellungen](#) -> Seite 76) und eines Geräts mit (Plus)-Platine: (→ [Einstellwerte Gerät mit \(Plus\)-PCB](#) -> Seite 80). Änderungen können im Einstellungs Menü vorgenommen werden.



Warnung

Falsche Einstellungen beeinträchtigen die Leistung des Geräts.

Änderungen von Einstellungen, die nicht in dieser Anleitung beschrieben sind, erfordern Rücksprache mit Brink Climate Systems B.V.

10.4 Werkseinstellungen



Warnung

Nach dem Zurücksetzen auf die Werkseinstellungen muss Schrittnummer 14.1 im Einstellungs Menü auf Internen Bus zurückgesetzt werden!



Warnung

Das Zurücksetzen des Gerätes auf die Werkseinstellung bedeutet auch, dass die Zusatzplatine wieder mit dem Basisgerät verbunden werden muss.



Hinweis

Beim Zurücksetzen auf Werkseinstellungen werden die Filtermeldungen nicht zurückgesetzt.

Das Gerät kann auf Werkseinstellungen zurückgesetzt werden. Dabei werden alle Schrittnummern auf die Werkseinstellungen zurückgesetzt und alle Meldungen und Fehlercodes aus dem Servicemenü gelöscht.

Zurücksetzen auf Werkseinstellungen:

1. Öffnen Sie das Einstellungs Menü.
2. Blättern Sie nach unten zu „Geräteeinstellungen“ und wählen Sie → Menü 15
3. Blättern Sie nach unten zu „Auf Werkseinstellungen zurücksetzen“ und wählen Sie → Menü 9
4. Wählen Sie „Ja“ und bestätigen Sie durch Drücken auf „Zurück“.

11 Störungen

11.1 Fehleranalyse



Gefahr

Ziehen Sie bei Arbeiten am Gerät den Netzstecker aus der Steckdose.



Hinweis

Ein sperrender Fehler kann nicht durch Aus- und Wiedereinschalten des Geräts zurückgesetzt werden. Zuerst muss der Fehler behoben werden.

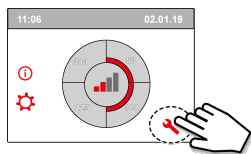
Wenn das Gerät einen Fehler erkennt, wird dies auf dem Display durch ein Schraubenschlüsselsymbol und eventuell durch einen Fehlercode angezeigt.

11.2 Arten von Fehlern

- Nicht sperrender Fehler: Schraubenschlüsselsymbol unten im Display des Geräts.
- Sperrender Fehler: Permanente Anzeige des Fehlercodes im Display, Menü gesperrt.

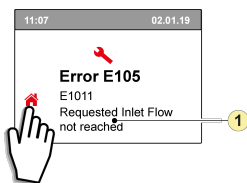
Nicht sperrender Fehler

Wenn das Gerät einen nicht sperrenden Fehler erkennt, läuft es (mit Einschränkungen) weiter. Im (dauerhaft leuchtenden) Display wird das Fehlersymbol (Schraubenschlüssel) angezeigt. Wenn Sie auf das Fehlersymbol drücken, erhalten Sie eine Erklärung/Lösung des Fehlers.



Sie können den Bildschirm durch Drücken auf die Taste „Home“ schließen.

Wenn Sie den Fehler nicht selbst beheben können, wenden Sie sich an den Installateur.

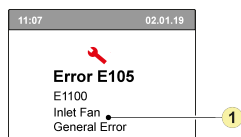


1. Angeforderter Zuluftdurchsatz nicht erreicht.

Sperrender Fehler

Wenn ein sperrender Fehler erkannt wird, schaltet sich das Gerät ab. Das Einstellungs- und das Informationsmenü werden ebenfalls abgeschaltet.

Im (dauerhaft leuchtenden) Display werden das Fehlersymbol (Schraubenschlüssel) und der entsprechende Fehlercode angezeigt. Die rote LED am Mehrstufenschalter (falls installiert) beginnt zu blinken. Das Gerät bleibt in diesem Fehlermodus, bis der Fehler behoben ist. Nach Beheben des Fehlers setzt sich das Gerät selbst zurück (Auto-Reset) und startet neu. Das Display zeigt wieder den aktuellen Betriebszustand an. Bei Auftreten eines sperrenden Fehlers wenden Sie sich an den Installateur.



1. Zuluftventilator defekt.

11.3 Fehlercodes

In der folgenden Tabelle sind die sperrenden Fehler mit einem * nach der Fehlernummer gekennzeichnet. Im Display wird eine kurze Erklärung dieses Fehlercodes angezeigt. Wenn der „Standby“-Modus des Geräts betroffen ist, werden beide Lüfter abgeschaltet, die Anzeige auf dem Gerätedisplay bleibt aber aktiv.

Fehlercode	Untercode	Ursache	Maßnahme an Gerät	Maßnahme durch Benutzer
E190	E1000	Selbsttest fehlerhaft	Keine Aktion	
E152 *	E1001 *	Flash-Speicher fehlerhaft	Wenn möglich, Gerät stoppen	UWA2-B-Basisplatine austauschen
E153	E1002	EEPROM-Speicher defekt	Gerät geht auf Werkseinstellung zurück; Lüftereinstellung 2	UWA2-B-Basisplatine austauschen
E105	E1011	Angeforderter Zuluftdurchsatz wird nicht erreicht	Keine	Filter reinigen oder ersetzen Kanäle auf Verstopfung prüfen
E104	E1012	Angeforderter Abluftdurchsatz wird nicht erreicht	Keine	Filter reinigen oder ersetzen Kanäle auf Verstopfung prüfen
E000 *	E1013 *	Temperatur der Außenluft zu hoch	Gerät schaltet auf Standby	Je nach Situation: Bei warmem Wetter und Zuluft direkt unter den Ziegeln warten bis die Luft abgekühlt ist oder eine Dachmuffe statt eines Kanals unter den Ziegeln montieren Bei kaltem Wetter oder fehlender Luft unter den Ziegeln Gerät spannungsfrei schalten und Lufttemperatursensor (NTC) austauschen
E105 *	E1100 *	Zuluftventilator defekt; allgemeine Meldung	Gerät schaltet auf Standby	Zuluftventilator austauschen Fehler wird automatisch zurückgesetzt, wenn wieder Spannung am Gerät angelegt wird.
E104 *	E1120 *	Abluftventilator defekt; allgemeine Fehlermeldung	Gerät schaltet auf Standby	Abluftventilator austauschen Fehler wird automatisch zurückgesetzt, wenn wieder Spannung am Gerät angelegt wird.
E103	E1200	Bypass defekt; allgemeine Fehlermeldung	Keine	Verkabelung prüfen Bypass oder Kabelbaum austauschen
E106 *	E1300 *	Sensor NTC1 defekt; allgemeiner Fehler	Gerät schaltet auf Standby	Verkabelung prüfen NTC-Sensor oder Verkabelung austauschen
E111	E1400	RHT-Sensor 1 defekt; allgemeine Meldung/ USB-Sendeempfänger entfernt	Keine Feuchtigkeitsregelung	Verkabelung prüfen RHT-Sensor oder Verkabelung austauschen/ USB-Sendeempfänger anstecken
E113	E1600	Interner Vorwärmer defekt; allgemeine Fehlermeldung	Frostschutz schaltet in Ungleichgewichtsmodus	Sicherungen prüfen Verkabelung prüfen, bei Schäden austauschen, sonst internen Vorwärmer ersetzen Fehler wird automatisch zurückgesetzt, wenn wieder Spannung am Gerät angelegt wird.
E114	E1500	Mehrstufenschalter defekt; allgemeiner Fehler	Gerät schaltet in Modus 1	Mehrstufenschalter austauschen
E130	E1800	Relaisausgang 1 defekt; allgemeiner Fehler	Signal Ausgang nicht verfügbar	Netzstecker ziehen UWA2-B-Platine ersetzen Fehler wird automatisch zurückgesetzt, wenn wieder Spannung am Gerät angelegt wird.

Fehler-code	Unter-code	Ursache	Maßnahme an Gerät	Maßnahme durch Benutzer
E155	E2000	Touchscreen defekt; allgemeine Fehlermeldung	Fehlercodes nur auf dem Servicetool sichtbar	Verkabelung zum Touchscreen prüfen; bei Schäden Kabel austauschen; Touchscreen austauschen, wenn Fehler weiterhin besteht, UWA2-B austauschen Fehler wird automatisch zurückgesetzt, wenn wieder Spannung am Gerät angelegt wird.
E120	E2100	eBus-Fehler; allgemeine Fehlermeldung	Brink Air Control und andere an eBus angeschlossene Zubehörgeräte funktionieren nicht. Gerät funktioniert	Verkabelung zu Zubehörgeräten prüfen/ Brink Air Control Zubehörgeräte/Brink Air Control prüfen und bei Defekt austauschen Wenn Fehler danach immer noch vorliegt: Gerät spannungsfrei schalten und UWA2-B-Basisplatine austauschen
E121	E2200	Intern Bus allgemeine Fehlermeldung	Brink Air Control und andere Zubehörgeräte funktionieren nicht. Gerät funktioniert	Verkabelung zu Zubehörgeräten prüfen/ Brink Air Control Zubehörgeräte/ Brink Air Control prüfen und bei Defekt austauschen Wenn Fehler danach immer noch vorliegt: Gerät spannungsfrei schalten und UWA2-B-Basisplatine austauschen
E122	E2300	Interner ModBus-Fehler; allgemeine Fehlermeldung	Gerät schaltet auf Standby	Verkabelung und Anschlüsse an UWA2-B und Ventilatoren prüfen Bei Schäden Kabelbaum austauschen; Dann UWA2B, Abluftventilator und Zuluftventilator austauschen
E123	E2400	Externer ModBus-Fehler; allgemeine Fehlermeldung	Betrieb über ModBus funktioniert nicht	Verkabelung der Zubehörgeräte prüfen; bei Schäden austauschen Zubehörgeräte prüfen; defekte Geräte austauschen Wenn Fehler immer noch vorliegt: Gerät spannungsfrei schalten und UWA2-B austauschen
E124	E2500	USB-Anschluss allgemeine Fehlermeldung	USB-Schnittstelle funktioniert nicht	USB-Zubehörgerät austauschen Wenn Fehler danach nicht behoben ist: Gerät spannungsfrei schalten und UWA2-B austauschen
E170	E2600	Einer oder mehrere CO ₂ Sensor(en) defekt; allgemeine Fehlermeldung/ USB-Sendeempfänger entfernt	Gerät funktioniert; keine CO ₂ -Regelung	Verkabelung und CO ₂ Sensor(en) prüfen; bei Schäden austauschen CO ₂ Sensor(en) prüfen; bei Schäden austauschen/ USB-Sendeempfänger anstecken
E171	E2700	Externer Vorwärmer oder Sicherung defekt; allgemeine Fehlermeldung	Kein Vorwärmer / Komfortsteuerung reagiert unerwartet	Vorwärmer trennen und Sicherung prüfen; defekte Sicherung austauschen Wenn Fehler nicht behoben ist: - Externen Vorwärmer austauschen - Spannung auf Gerät schalten - Fehler wurde automatisch zurückgesetzt
E172	E2800	Externer Nachwärmer oder Sicherung defekt; allgemeine Fehlermeldung	Kein Nachwärmer / Komfortsteuerung reagiert unerwartet	Nachwärmer trennen und Sicherung prüfen; defekte Sicherung austauschen Wenn Fehler nicht behoben ist: - Externen Nachwärmer austauschen - Spannung auf Gerät schalten - Fehler wurde automatisch zurückgesetzt

12 Wartung

12.1 Wartung allgemein

Zur Gewährleistung der ordnungsgemäßen Funktion des Geräts müssen regelmäßige Wartungsarbeiten durchgeführt werden.

Ein gut gewartetes Gerät hat eine positive Auswirkung auf Luftqualität, Effizienz, Geräuschpegel und Lebensdauer.

Brink Climate Systems empfiehlt Ihnen den Abschluss eines Wartungsvertrags für das Gerät mit Ihrem Installateur.

12.2 Wartungsintervall

In den folgenden Tabellen sind die erforderlichen Wartungsarbeiten am Gerät aufgeführt.

Lassen Sie die Wartung durch Installateure von einem qualifizierten Unternehmen durchführen.

Wenn das Gerät während der Wartung stark verschmutzt ist, führen Sie die Wartung in kürzeren Intervallen durch.

WARTUNG DURCH BENUTZER		
ELEMENT	MASSNAHME	INTERVALL
Filter*	Reinigen	3 Monate
	Austauschen	6 Monate
Siphon	Reinigen	12 Monate

* Die Filtermeldung am Gerät (rote LED EIN) zeigt an, ob Filter gereinigt oder ausgetauscht werden müssen. Reinigen Sie die Filter nur einmal. Tauschen Sie sie aus, wenn eine zweite Reinigung erforderlich ist.

WARTUNG DURCH INSTALLATEURE		
ELEMENT	MASSNAHME	INTERVALL
Lufteinlässe/Gitter**	Reinigen	12 Monate
Gerät	Auf Anomalien und Geräusche prüfen	12 Monate
Kondensatableitung	Siphon und Kondensatableitung prüfen und reinigen	12 Monate
Filter ***	Filter austauschen	12 Monate
Lufteinlässe/Gitter	Auf Verschmutzung prüfen und bei Bedarf reinigen	12 Monate
Geräteinneres	Geräteinneres prüfen und reinigen	36 Monate
Lüfter	Lüfter prüfen und reinigen	36 Monate
Wärmetauscher	Wärmetauscher prüfen und reinigen	36 Monate
Bypassventil + Motor	Funktion prüfen und Bypass reinigen	36 Monate
Vorwärmer	Funktion prüfen und Vorwärmer reinigen	36 Monate
Gerätegehäuse	Auf Anomalien prüfen und Gehäuse innen reinigen	48 Monate
Luftkanäle**	Zuluftkanäle prüfen und reinigen	72 Monate
	Abluftkanäle prüfen und reinigen	96 Monate

** Erforderliche Reinigungsverfahren für Lufteinlässe/Gitter und Luftkanäle beim Zulieferer erfragen.

*** Letzten Filteraustausch beim Endbenutzer erfragen.

12.3 Wartung durch Benutzer



Gefahr

Trennen Sie bei Arbeiten am Gerät die Stromversorgung.



Warnung

Seien Sie vorsichtig im Umgang mit Druckluft.



Warnung

Lassen Sie das Gerät niemals ohne Filter laufen.



Warnung

Reinigen Sie Teile und Komponenten mit einem pH-neutralen Reinigungsmittel.



Hinweis

Notieren und markieren Sie die Position und Lage von Komponenten, bevor Sie sie ausbauen, und bauen Sie sie genau so wieder ein.

12.3.1 Reinigen der Filter

Die erforderliche Wartung des Geräts durch den Benutzer beschränkt sich auf regelmäßige Reinigung und Austausch der Filter.

Filter müssen gereinigt werden, wenn das Filtersymbol auf dem Gerätedisplay angezeigt wird oder wenn die rote LED am Mehrstufenschalter (falls installiert) leuchtet.

Die Filter sollten alle sechs Monate ausgetauscht werden.

Filter können einmal abgesaugt werden. Wenn das Filtersymbol (oder die LED) ein zweites Mal aufleuchtet, müssen die Filter ausgetauscht werden.



Warnung

Schalten Sie das Gerät niemals ohne Filter ein!



Hinweis

Der Filterassistent kann nicht unterbrochen werden.

Filter reinigen und austauschen bei aktiver Filtermeldung:

1. Halten Sie das Filtersymbol auf dem Gerätedisplay länger als 3 Sekunden lang gedrückt, um den Filterassistenten zu öffnen.
2. Befolgen Sie die Anweisungen auf dem Display zum Reinigen/Austauschen der Filter.
3. Wenn Sie alle Anweisungen im Menü befolgt und bestätigt haben, beenden Sie den Filterassistenten durch Drücken der Taste „Home“.
4. Auf dem Display wird der Hauptbildschirm angezeigt, die Filtermeldung wird zurückgesetzt und nicht mehr angezeigt.

Filter reinigen und austauschen, wenn keine Filtermeldung aktiv ist:

- Führen Sie im Einstellungsmenü Schritt 4.2 zum manuellen Starten des Filterassistenten durch und befolgen Sie die Anweisungen.

Direktes Zurücksetzen des Timers der Filtermeldung:

- Führen Sie im Einstellungsmenü Schritt 4.3 aus, um den Timer des Filters direkt zurückzusetzen, ohne den Filterassistenten zu öffnen.

12.3.2 Wartung des Siphons

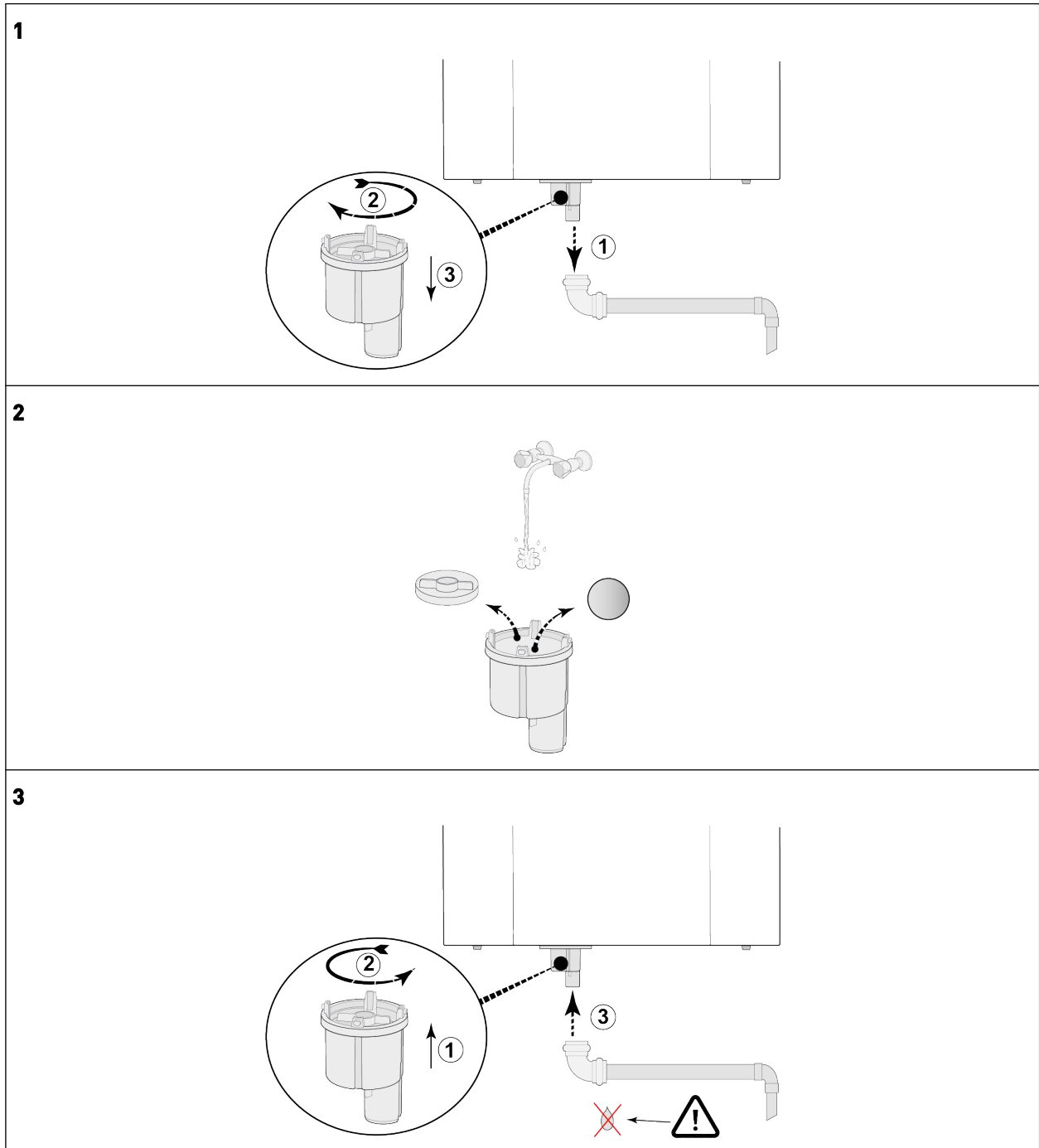


Hinweis

Beachten Sie die Position des Siphons an der Unterseite (je nach Ausführung links oder rechts), bevor Sie ihn abtrennen, und installieren Sie ihn wieder an genau derselben Stelle.

Reinigen Sie den Siphon mit einer weichen Bürste, warmem Wasser (max. 45 °C) und einem normalen, pH-neutralen Reinigungsmittel.

Überprüfen Sie den Siphon auf Lecks, nachdem Sie ihn wieder installiert haben.



12.4 Wartung durch Installateure



Gefahr

Trennen Sie bei Arbeiten am Gerät die Stromversorgung.



Warnung

Seien Sie vorsichtig im Umgang mit Druckluft.



Warnung

Lassen Sie das Gerät niemals ohne Filter laufen.



Warnung

Reinigen Sie Teile und Komponenten mit einem pH-neutralen Reinigungsmittel.



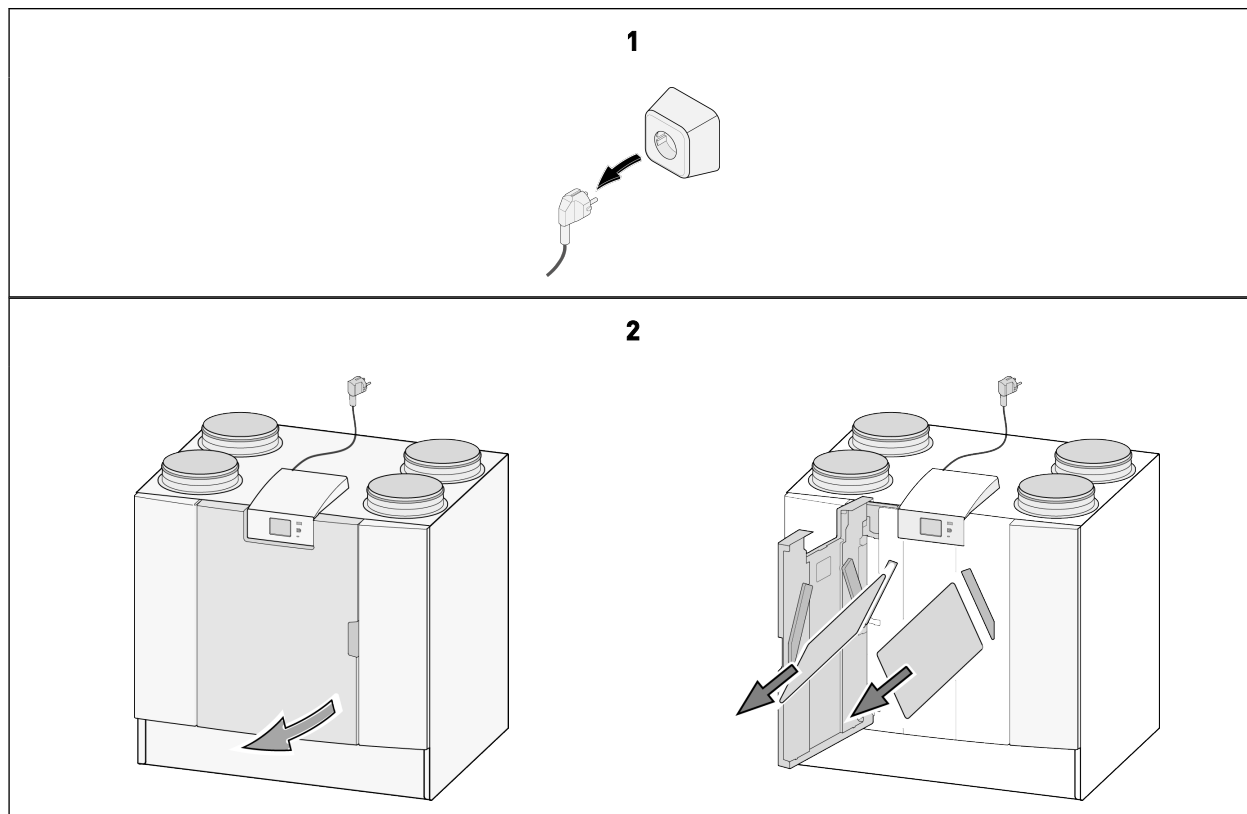
Hinweis

Gehen Sie beim Ausbau des Wärmetauschers mit Vorsicht vor. Im Inneren des Wärmetauschers kann sich heißes Wasser befinden.

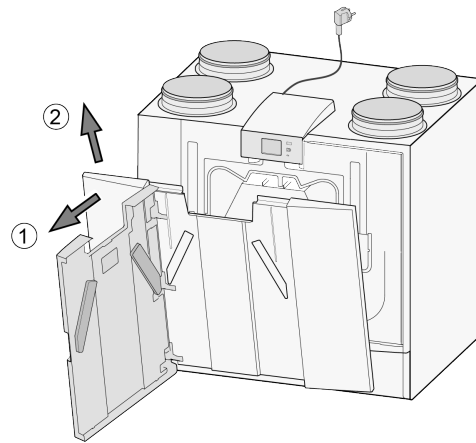
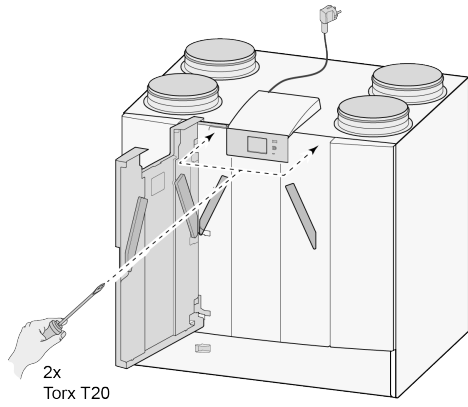
12.4.1 Aus- und Einbau von Komponenten

Vor dem Ausbau von Teilen aus dem Gerät:

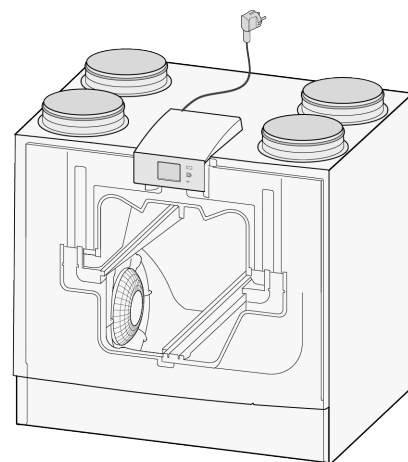
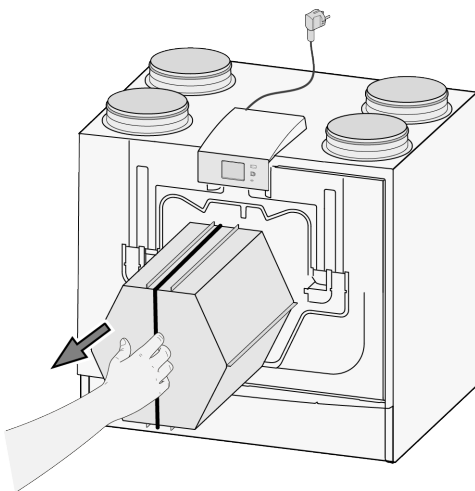
- Lassen Sie das Gerät 5 Minuten lang auf voller Leistung laufen und achten Sie auf Geräusche und/oder Vibrationen.
- Testen Sie die Funktion des Bypasses.
- Testen Sie die Funktion des Vorwärmers.



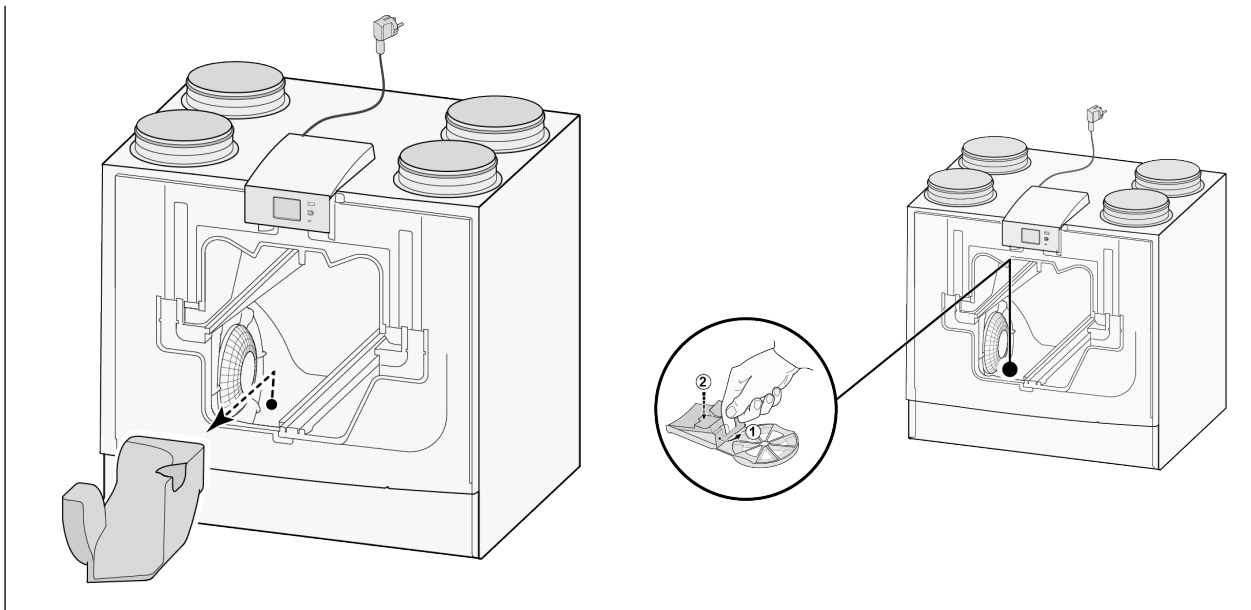
3



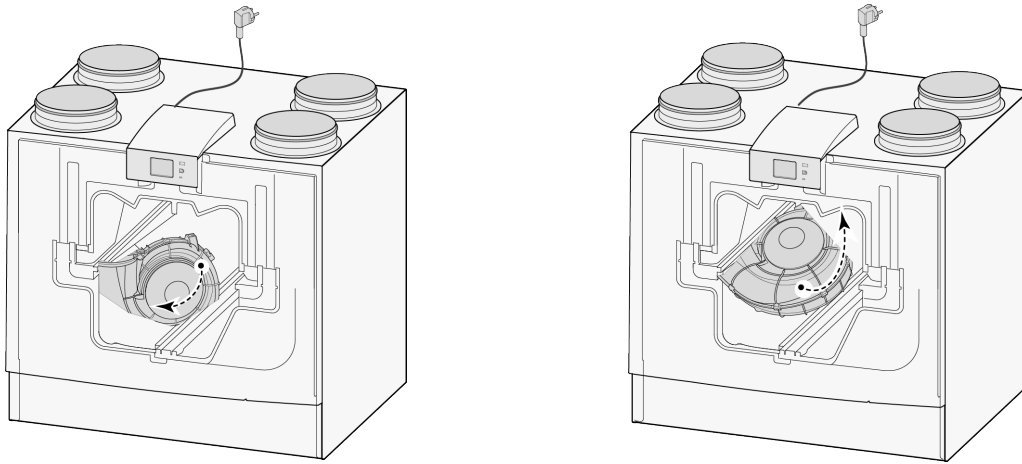
4



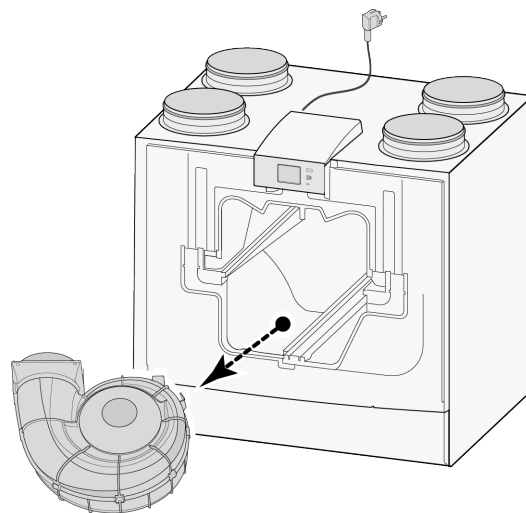
5



6



7



Nach Abschluss aller Wartungsarbeiten an den inneren Teilen:

1. Bauen Sie die Teile vorsichtig wieder in das Gerät ein.
 - Befolgen Sie die Anweisungen zum Ausbau der Komponenten in umgekehrter Reihenfolge.
2. Stecken Sie den Netzstecker ein.
3. Überprüfen Sie die korrekte Funktion des Geräts in verschiedenen Einstellungen.

12.4.2 Wartung der Kondensatableitung

Der Siphon und die Kondensatableitung (nach dem Siphon) können verschmutzen und verstopfen.

1. Bauen Sie die Kondensatableitung aus.
2. Reinigen Sie die Kondensatableitung mit Druckluft und/oder warmem Wasser (max. 45 °C) und normalem, pH-neutralem Reinigungsmittel.
3. Entfernen und reinigen Sie den Siphon (→ [Wartung des Siphons](#) -> Seite 51).

4. Nachdem Sie alle Teile wieder eingebaut haben, testen Sie die Kondensatableitung mit Wasser und kontrollieren Sie, dass alles korrekt abläuft und keine Lecks vorhanden sind.

12.4.3 Wartung des Geräteinneren

1. Bauen Sie alle Teile aus dem Inneren des Geräts aus → [Aus- und Einbau von Komponenten](#) -> Seite 52
2. Reinigen Sie das Gehäuse innen mit einer weichen Bürste und einem Staubsauger von allem Staub und allen Verschmutzungen.
3. Überprüfen Sie das Geräteinnere auf Schäden oder andere Anomalien.

12.4.4 Wartung der Lüfter



Gefahr

Schmutzansammlungen am Motorgehäuse des Lüfters können zu einer Überhitzung des Lüftermotors führen.



Hinweis

Verschmutzungen am Lüfterrad können Vibrationen verursachen, die die Lebensdauer des Lüfters verkürzen.

1. Bauen Sie die Lüfter aus dem Gerät aus → [Aus- und Einbau von Komponenten](#) -> Seite 52 .
2. Reinigen Sie beide Lüfter vorsichtig mit einer weichen Bürste und einem Staubsauger und/oder mit Druckluft.
3. Untersuchen Sie die Lüfter auf:
 - Verschmutzung
 - Schäden (Lüfterrad/Gehäuse/Durchsatzmessgerät)
 - Geräusche
 - Vibrationen
 - Korrosion

12.4.5 Wartung des Wärmetauschers



Warnung

Reinigen Sie Teile und Komponenten mit einem pH-neutralen Reinigungsmittel.



Warnung

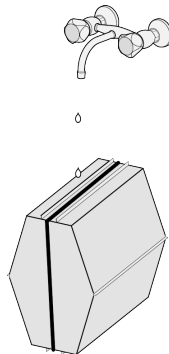
Verwenden Sie keine Wasser- oder Luft-Hochdruckreiniger – dies könnte zu Schäden an den Membranen des Wärmetauschers führen.



Vorsicht

Reinigen Sie den Wärmetauscher gegen die Strömungsrichtung der Luft, um zu verhindern, dass Schmutz in den Wärmetauscher gelangt.

1. Bauen Sie den Wärmetauscher aus (→ [Aus- und Einbau von Komponenten](#) -> Seite 52).
2. Reinigen Sie den Bereich des Wärmetauschers im Geräteinneren.
3. Reinigen Sie die Außenseite des Wärmetauschers mit einer weichen Bürste und einem Staubsauger von Staub und Verschmutzungen.
4. Reinigen Sie den Wärmetauscher von innen, indem Sie ihn mit warmem Wasser (max. 45 °C) und einem normalen, pH-neutralen Reinigungsmittel ausspülen.
5. Spülen Sie den Wärmetauscher nach der Reinigung gründlich mit klarem Wasser aus.
6. Lassen Sie den Wärmetauscher so gut wie möglich trocknen, bevor Sie ihn wieder einbauen.



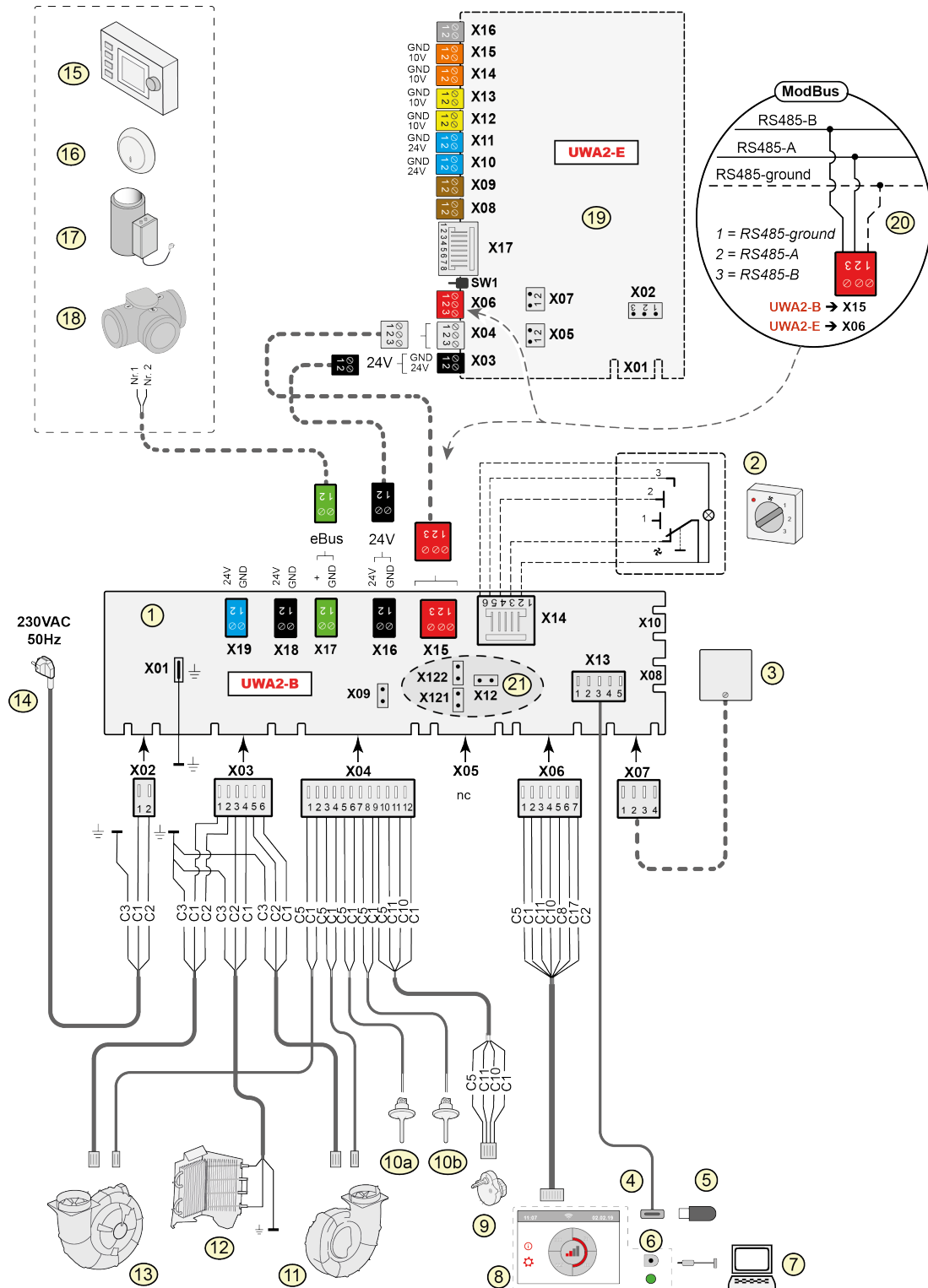
12.4.6 Wartung des Bypasses

1. Bauen Sie alle Teile aus dem Inneren des Geräts aus → [Aus- und Einbau von Komponenten](#) -> Seite 52
2. Reinigen Sie den Bypass mit einer weichen Bürste und einem Staubsauger von allem Staub und allen Verschmutzungen.
3. Überprüfen Sie ihn auf Schäden oder andere Anomalien.

12.4.7 Wartung des Vorwärmers

1. Bauen Sie alle Teile aus dem Inneren des Geräts aus → [Aus- und Einbau von Komponenten](#) -> Seite 52
2. Reinigen Sie den Vorwärmer mit einer weichen Bürste und einem Staubsauger von allem Staub und allen Verschmutzungen.
3. Überprüfen Sie ihn auf Schäden oder andere Anomalien.

13 Elektrischer Schaltplan



1	=	Basis-PCB
2	=	Mehrfachschalter (Option)
3	=	Feuchtigkeitssensor (Option)
4	=	USB-Anschluss
5	=	USB-Stick zum Aktualisieren der Software (nicht im Lieferumfang des Geräts enthalten)
6	=	Serviceanschluss
7	=	Laptop mit installiertem Brink-Service-Tool (nicht im Lieferumfang enthalten)
8	=	Touchscreen am Gerät
9	=	Motor Bypassventil
10a	=	Lufttemperaturfühler NTC1
10b	=	Lufttemperaturfühler NTC2
11	=	Abluftlüfter*
12	=	Interner Vorwärmer inkl. Maximalsicherung
13	=	Zuluftlüfter*
14	=	Stromversorgung 230 V 50 Hz
15	=	Brink-Touchscreen-Bedienung (Option)
16	=	Brink Air Control (Option)
17	=	CO ₂ -Sensor eBus (Option)
18	=	Heizgerät eBus (Option)
19	=	Gilt nicht für Flair 450/600
20	=	(Plus)-PCB (Option)
21	=	Anschluss an ModBus-System (Option)
22	=	X12 ist Jumper-Abschlusswiderstand (120 Ω) für ModBus (entfernen, wenn sich bereits ein Abschlusswiderstand im ModBus-System befindet). Bei ModBus-Anwendung die Jumper X121 und X122 entfernen; bei Verwendung von Intern Bus die Jumper X12, X121 und X122 anbringen; Jumper X07 von der (Plus)-PCB entfernen, wenn eine (Plus)-PCB verwendet wird.
*		Die Steuerkabel der Lüfter können problemlos vertauscht werden; bei eingeschalteter Stromversorgung bestimmt das Gerät selbst, welcher der Zuluftlüfter und welcher der Abluftlüfter ist! Wenn das Gerät einen anderen Lüfter erkennt (wenn beispielsweise ein Lüfter bei der Wartung ausgetauscht wurde), startet automatisch ein „Assistent“. Befolgen Sie die Anweisungen auf dem Display für den richtigen Anschluss der Lüfterkabel. <i>Die Lage der Lüfter in dieser Abbildung dient nur der Veranschaulichung. Die Einbaulage hängt vom Gerätetyp ab.</i>

Basis-PCB

X15	=	Intern Bus/ModBus
X16	=	24 V
x17	=	eBus
X18	=	24 V (max. 5 VA)
X19	=	Signalausgang

(Plus)-PCB

X03	=	24 V
X04	=	Intern Bus
X06	=	ModBus
X08	=	Kontakteingang 1
X09	=	Kontakteingang 2
X10	=	Relaisausgang 1
X11	=	Relaisausgang 2
X12	=	Analogeingang (0 bis 10 V)
X13	=	Analogeingang (0 oder 10 V)
X14	=	Analogausgang (0 bis 10 V)
X15	=	Analogausgang (0 oder 10 V)
X16	=	NTC 10K
X17	=	LAN

Farben der Adern

C1	=	Braun
C2	=	Blau
C3	=	Grün/Gelb
C5	=	Weiß
C8	=	Grau
C10	=	Gelb
C11	=	Grün
C17	=	Violett

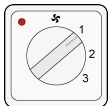
**Wichtig!**

Achten Sie bei der Installation und Wartung des Geräts (siehe →) darauf, dass sich kein Staub oder Schmutz auf dem Vorwärmer angesammelt hat! Reinigen Sie diesen bei der Wartung gründlich.

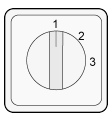
14 Elektrische Anschlüsse Zubehör

14.1 Anschließen des Mehrstufenschalters

Ein Mehrstufenschalter muss an den Modularanschluss Typ X14 auf der Hauptplatine angeschlossen werden. Der Modularanschluss X14 befindet sich auf der Rückseite der Leiterplatte oben im Gerät. Je nach Art des Mehrstufenschalters muss entweder ein RJ11- oder ein RJ12-Stecker verwendet werden.



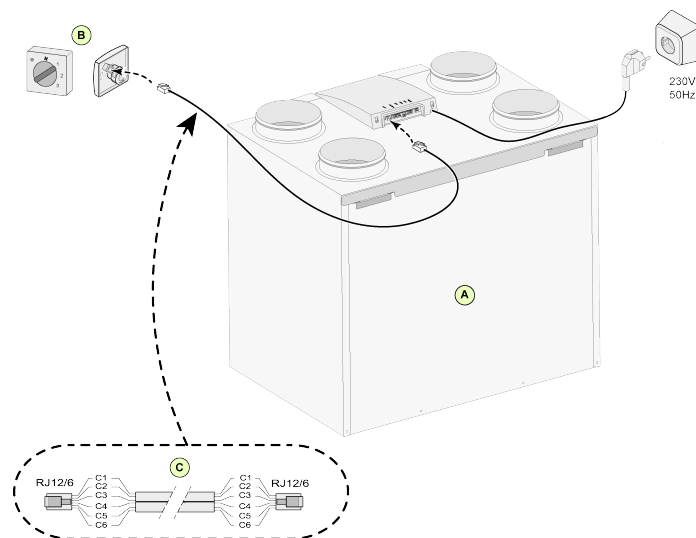
4-Wege-Schalter mit Filteranzeige (beste Option): Installieren Sie immer einen RJ12-Stecker in Kombination mit einem 6-adrigen Modularkabel.



3-Wege-Schalter ohne Filteranzeige: Installieren Sie immer einen RJ11-Stecker in Kombination mit einem 4-adrigen Modularkabel.

14.1.1 Anschließen eines Mehrstufenschalters mit Filteranzeige

Schließen Sie einen 4-Wege-Schalter mit Filteranzeige wie unten beschrieben an. Der angeschlossene Schalter funktioniert nach dem Anschließen sofort, es müssen keine Parameter geändert werden.



A = Flair 4-0 Gerät (Beispiel)

B = 4-Wege-Schalter mit Filteranzeige

C = Modularkabel

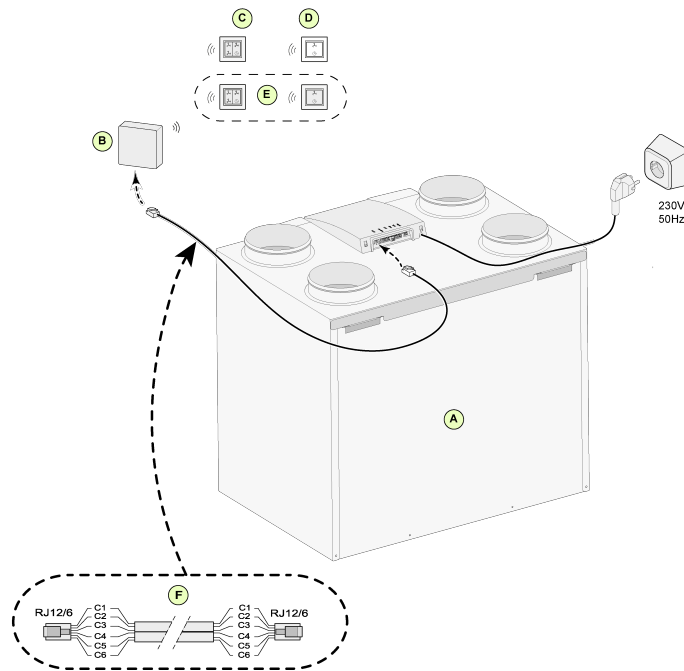


Hinweis

Der „Zapfen“ beider Modularstecker muss zur Markierung am Modularkabel weisen. Die Farben der Adern C1 - C6 können je nach Typ des verwendeten Modularkabels variieren.

14.1.2 Anschließen einer kabellosen Fernbedienung (ohne Filteranzeige)

Schließen Sie eine kabellose Fernbedienung ohne Filteranzeige wie unten beschrieben an.
Der angeschlossene Schalter funktioniert nach dem Anschließen sofort, es müssen keine Flair-Parameter geändert werden.



A = Flair 4-0 Gerät (Beispiel)

B = Empfänger der kabellosen Fernbedienung

C = Sender mit 4 Einstellungen (z. B. Küche)

D = Sender mit 2 Einstellungen (z. B. Bad)

E = Alle weiteren Sender mit 2 oder 4 Einstellungen (bei 1 Empfänger können maximal 6 Sender angemeldet werden)

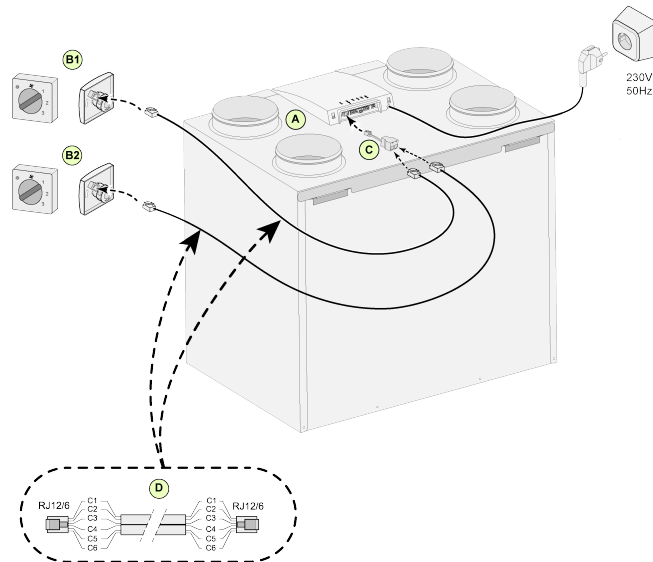
F = Modularkabel

i Hinweis

Der „Zapfen“ beider Modularstecker muss zur Markierung am Modularkabel weisen. Die Farben der Adern C1 - C6 können je nach Typ des verwendeten Modularkabels variieren.

14.1.3 Anschließen zusätzlicher Mehrstufenschalter mit Filteranzeige

Schließen Sie mehrere 4-Stufen-Schalter mit Filteranzeige wie unten beschrieben an. Die angeschlossenen Schalter funktionieren nach dem Anschließen sofort, es müssen keine Flair-Parameter geändert werden.



A = Flair 4-0 Gerät (Beispiel)

B1 = Mehrstufenschalter mit Filteranzeige

B2 = Zusätzlicher Mehrstufenschalter mit Filteranzeige

C = Splitter

D = Modularkabel

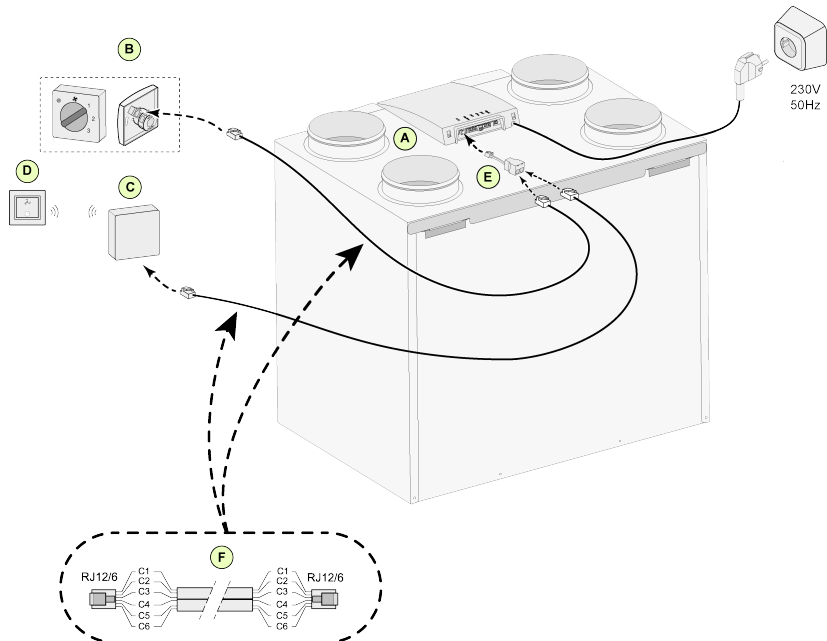


Hinweis

Der „Zapfen“ beider Modularstecker muss zur Markierung am Modularkabel weisen. Die Farben der Adern C1 - C6 können je nach Typ des verwendeten Modularkabels variieren.

14.1.4 Anschließen zusätzlicher Mehrstufenschalter mit Filteranzeige

Schließen Sie einen 4-Stufen-Schalter und eine Fernbedienung wie unten beschrieben an.
Die angeschlossenen Schalter funktionieren nach dem Anschließen sofort, es müssen keine Flair-Parameter geändert werden.



- A = Flair 4-0 Gerät (Beispiel)
- B = Mehrstufenschalter mit Filteranzeige
- C = Empfänger der kabellosen Fernbedienung
- D = Sender mit 2 Einstellungen
- E = Splitter
- F = Modularkabel



Hinweis

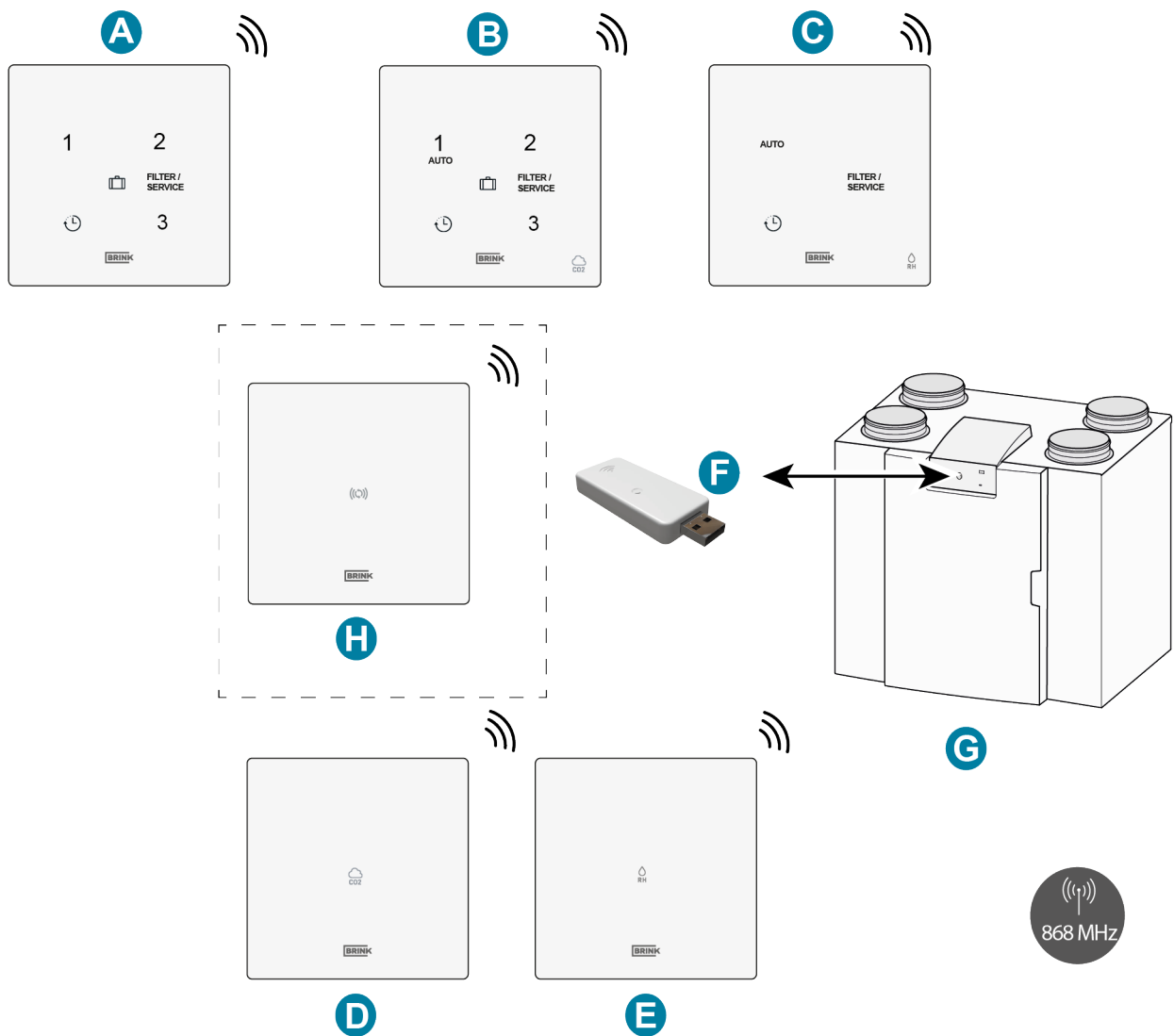
Der „Zapfen“ beider Modularstecker muss zur Markierung am Modularkabel weisen. Die Farben der Adern C1 - C6 können je nach Typ des verwendeten Modularkabels variieren.

14.2 Anschließen von drahtlosen Steuerungen und Sensoren

Brink bietet 5 Fernsteuerungen/Sensoren (A-E) an, die über einen USB-Sender/Empfänger (F) mit einem Wärmerückgewinnungsgerät (G) verbunden werden können. Optional ist auch ein Signalverstärker (H) erhältlich.

Die kabellose Fernsteuerung/der kabellose Sensor kann nur mit einem Wärmerückgewinnungsgerät verwendet werden, das mit einem USB-Anschluss ausgestattet ist und nach Juli 2022 hergestellt wurde.

Informationen zum Anschließen, Einstellen und Bedienen von kabellosen Steuerungen/Sensoren finden Sie in den entsprechenden Handbüchern auf der Brink Climate Systems B.V.-Website.



- A = Kabelloser 3-Stufen-Schalter
- B = Kabelloser CO₂ Sensor mit 3-Stufen-Schalter
- C = Kabelloser Feuchtigkeitssensor mit Boost-Funktion
- D = Kabelloser CO₂ Sensor
- E = Kabelloser Feuchtigkeitssensor
- F = Kabelloser Sender/Empfänger
- G = Wärmerückgewinnungsgerät mit USB-Anschluss (als Beispiel: Flair)
- H = (optionaler) Signalverstärker

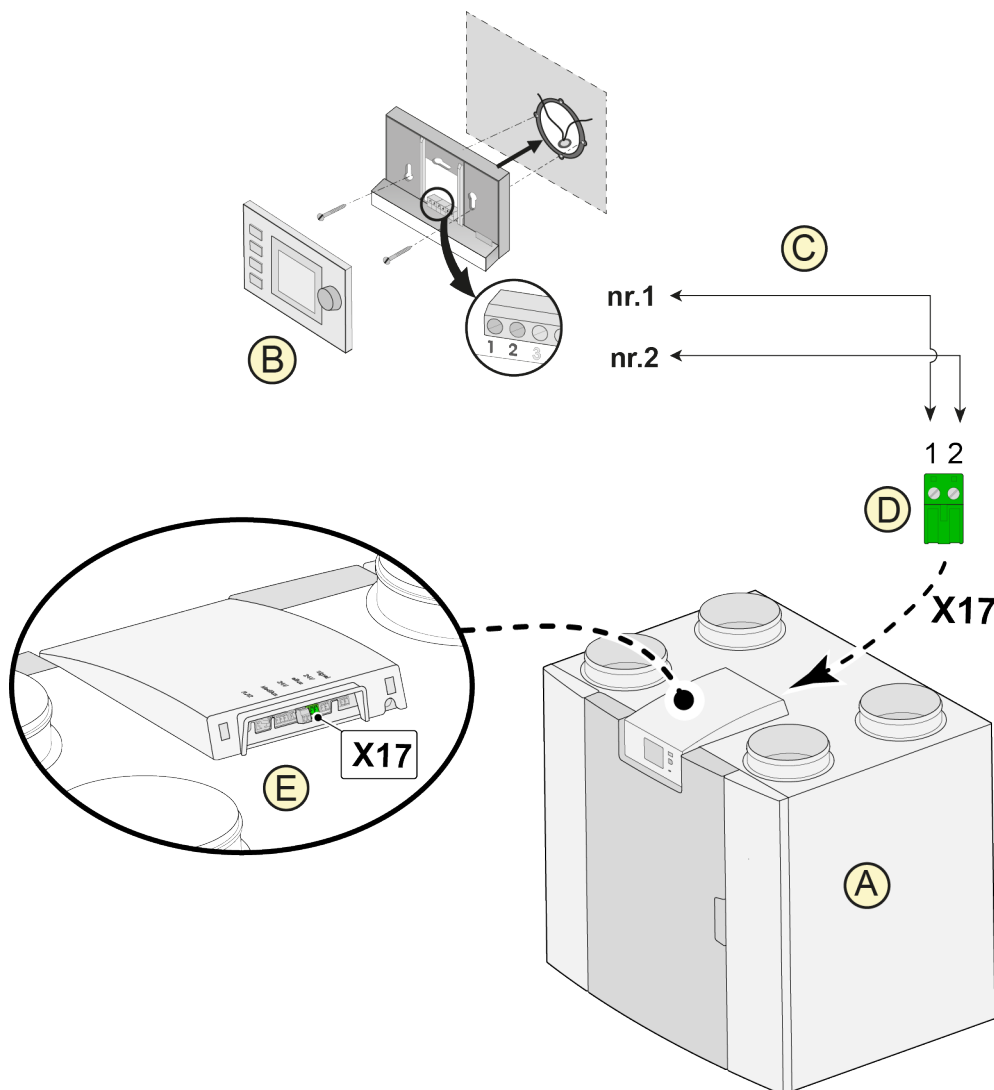
14.3 Anschließen von Air Control

i Hinweis

Das Kabel von Brink Air Control Steckerstift 1 verläuft zu Steckerstift 2 von X17, das Kabel von Brink Air Control Steckerstift 2 verläuft zu Steckerstift 1 von X17.

Schließen Sie eine Brink Air Control wie unten beschrieben an. Beachten Sie auch das Brink Air Control-Handbuch.

Die Brink Air Control funktioniert nach dem Anschließen sofort, es müssen keine Flair-Parameter geändert werden.



A = Flair 4-0 Gerät (Beispiel)

B = Air Control (optional)

C = Zweiadrige Steuerkabel

D = Grüner zweipoliger Schraubanschluss

E = Grünen eBus-Stecker an der Rückseite der Steuerung anordnen

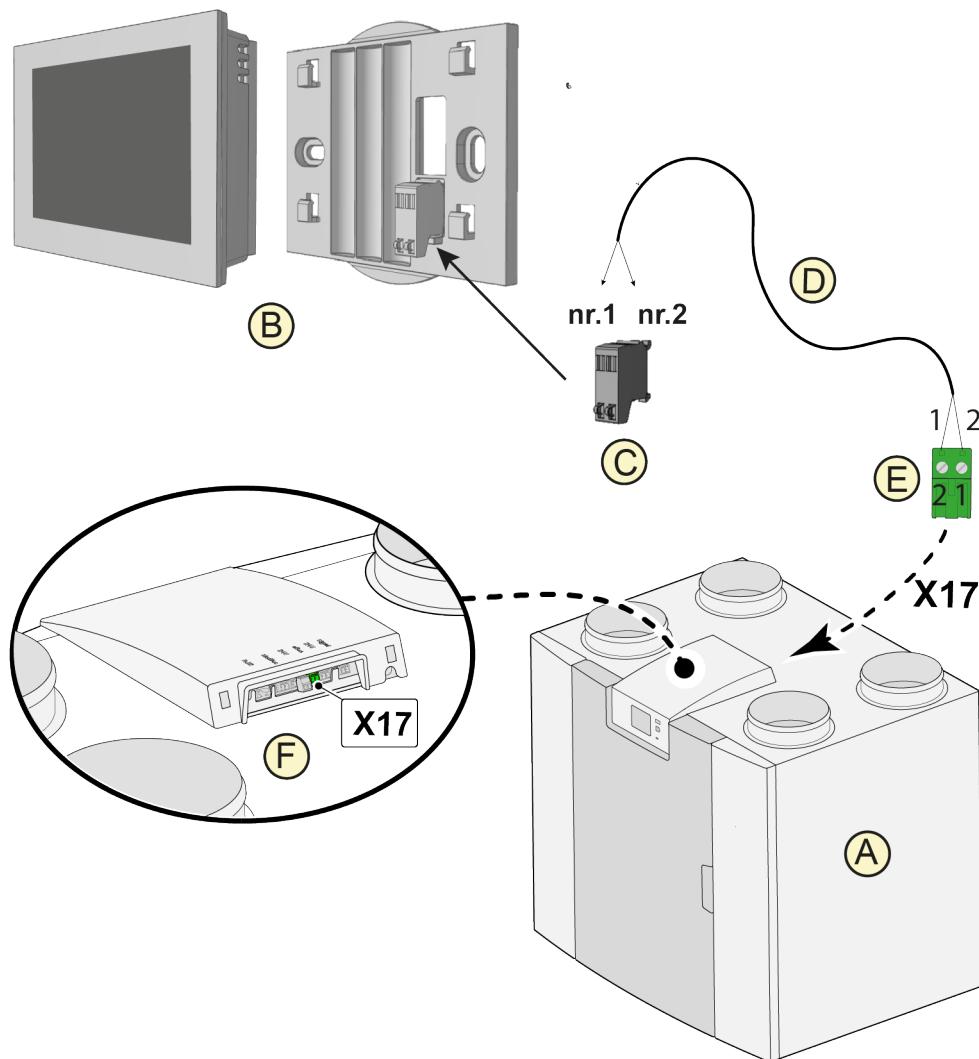
i Hinweis

Die kombinierte Verwendung der 3 Zubehörteile: Air Control, zusätzlicher Vorwärmer und Nachwärmer ist aufgrund der begrenzten Spannungskapazität des eBus-Systems nicht möglich.

14.4 Anschließen von Touch Control

Schließen Sie eine Brink Touch Control wie unten beschrieben an. Beachten Sie auch das Brink Touch Control-Handbuch.

Die Brink Touch Control funktioniert nach dem Anschließen sofort, es müssen keine Flair-Parameter geändert werden.



A = Flair 4-0 Gerät (Beispiel)

B = Touch Control (optional)

C = Touch Control-Anschluss

D = Zweifachpoliges Steuerkabel

E = Grüner zweipoliger Schraubanschluss

F = Grünen eBus-Stecker an der Rückseite der Steuerung anordnen



Hinweis

Die kombinierte Verwendung der 3 Zubehörteile: Touch Control, zusätzlicher Vorwärmer und Nachwärmer ist aufgrund der begrenzten Spannungskapazität des eBus-Systems nicht möglich.

14.5 Anschließen eines Feuchtigkeitssensors

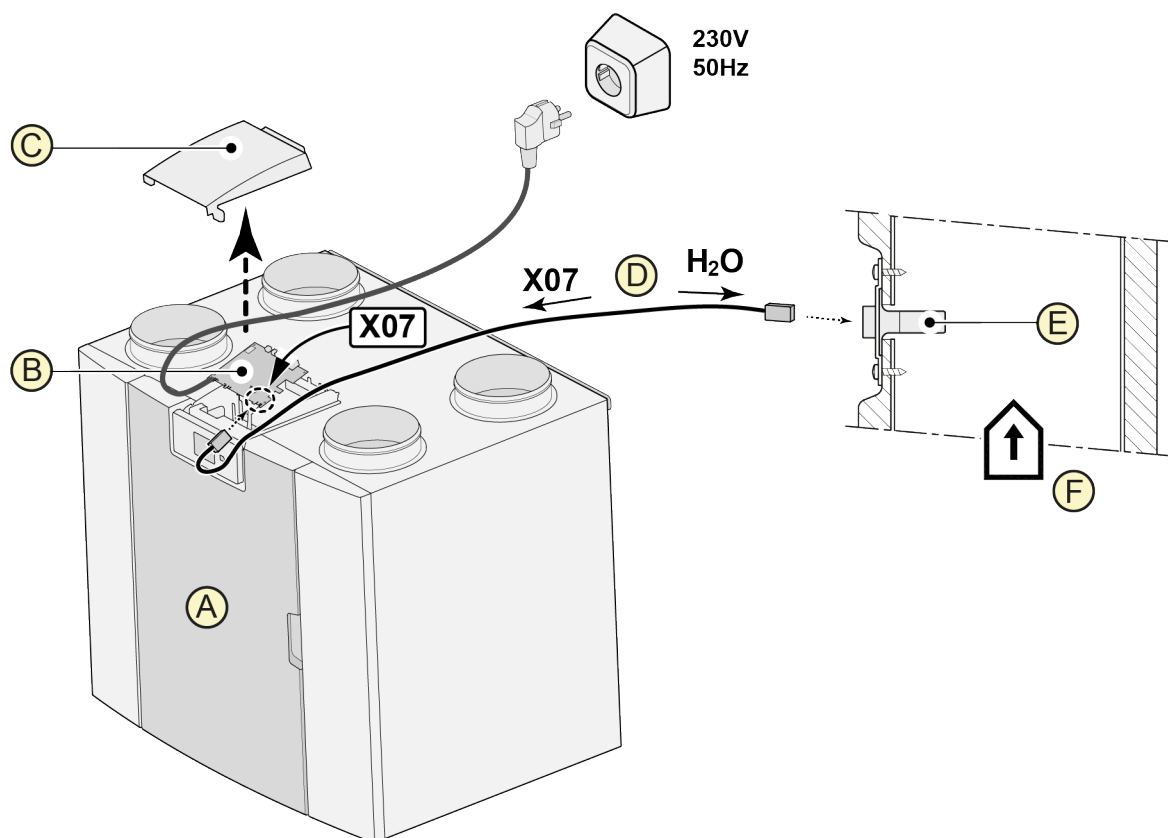


Gefahr

Trennen Sie bei Arbeiten am Gerät die Stromversorgung.

Schließen Sie einen Feuchtigkeitssensor wie nachfolgend beschrieben an. Beachten Sie auch das Handbuch des Feuchtigkeitssensors.

Zum Einschalten des Feuchtigkeitssensors und Einstellen der Empfindlichkeit passen Sie die Flair-Parameter 7.1 und 7.2 im Einstellungs Menü korrekt an.



A = Flair 4-0 Gerät (Beispiel)

B = Basisplatte

C = Abdeckung

D = Kabel des Feuchtigkeitssensors (im Feuchtigkeitssensorsatz enthalten)

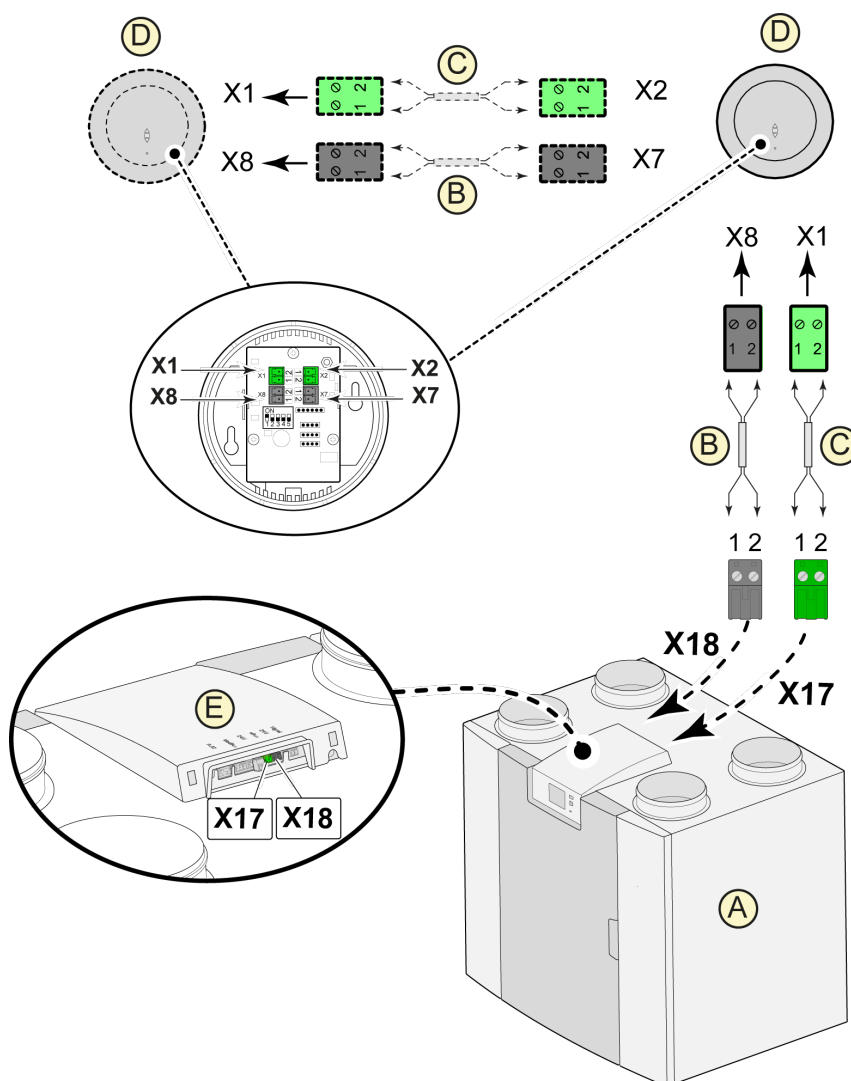
E = Feuchtigkeitssensor

F = Kanal vom Wohnbereich

14.6 Anschließen von CO₂-Sensoren

Schließen Sie CO₂ Sensor(en) wie unten angegeben an. Beachten Sie auch das Handbuch des CO₂ Sensors.

- Es können maximal 4 CO₂ Sensoren angeschlossen werden.
- Stellen Sie die DIP-Schalter für jeden angeschlossenen CO₂ Sensor korrekt ein.
- Über Parameter 6.1 wird die Funktion der CO₂ Sensoren im Gerät EIN oder AUS geschaltet.
- Bei Bedarf können Sie die minimalen und maximalen PPM-Regelwerte jedes einzelnen CO₂-Sensors über die Flair-Parameter 6.2 bis 6.9 einstellen.



A = Flair 4-0 Gerät

B = 2-polige Steuerleitung für 24V-Stromversorgung (schwarze Anschlüsse)

C = 2-adrige Steuerleitung für eBus-Anschluss (grüne Anschlüsse)

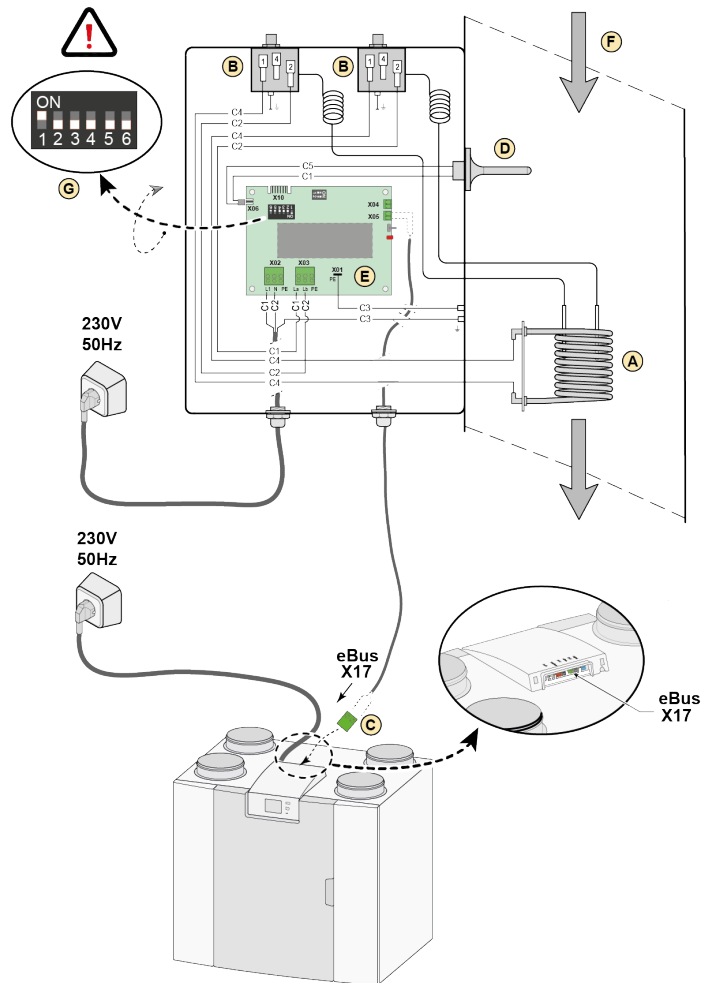
D = CO₂ Sensor(en); maximal 4 anschließen

E = Anschlüsse X17 (eBus) und X18 (24V) am Flair-Gerät

14.7 Anschließen des Nachwärmers

Schließen Sie einen Vorwärmer wie unten beschrieben an. Beachten Sie auch das Handbuch des Vorwärmers.

- Installieren Sie den Vorwärmer im Außenluftkanal zum Gerät.
- Schließen Sie das Vorwärmer-Signalkabel an den Anschluss X17 am Gerät an.
- Achten Sie auf die Einbaurichtung des Vorwärmers!
- Stellen Sie die DIP-Schalter (G) des Vorwärmers korrekt ein.
- Stellen Sie Flair-Parameter 5.1 korrekt ein.
- Stecken Sie nach Abschluss der Installation den Netzstecker des Vorwärmers an eine 230-V-Steckdose an.



A = Heizwendel
 B = Maximalsicherung mit manuellem Reset
 C = 2-poliger eBus-Anschluss X17 am Flair-Gerät
 D = Temperatursensor
 E = UVP1-Platine
 F = Luftstromrichtung
 G = Einstellung DIP-Schalter Flair-Vorwärmer

C1 = Braun
 C2 = Blau
 C3 = Grün/Gelb
 C4 = Schwarz
 C5 = Weiß

14.8 Anschließen des Nachwärmers

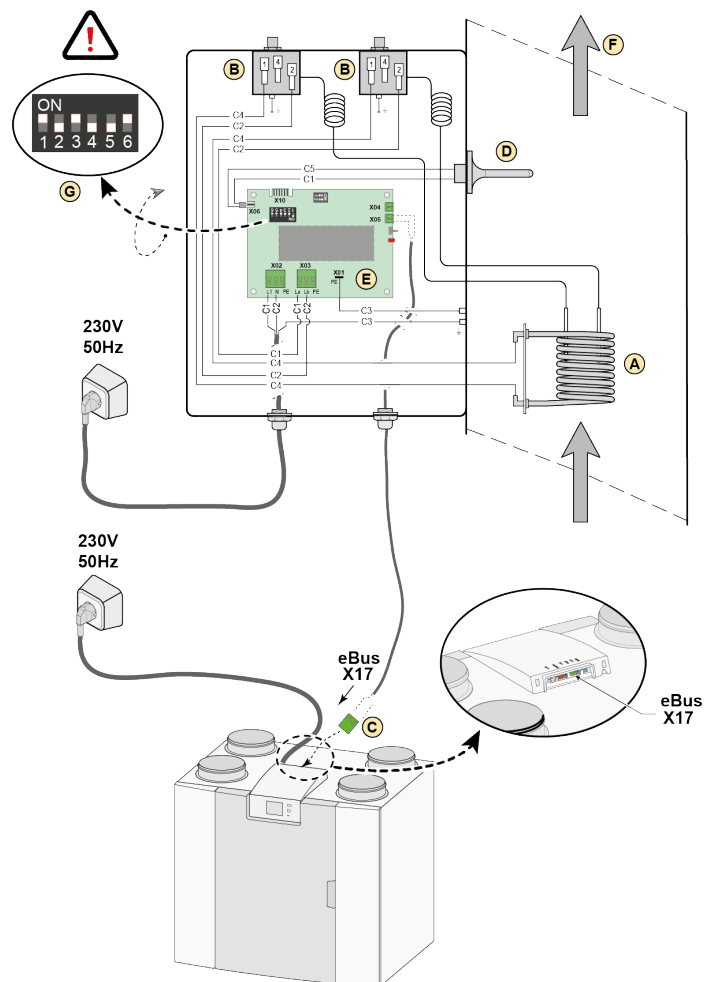


Gefahr

Wenn ein Nachwärmer installiert ist, stellen Sie unter Parameter 1.1 mindestens 75 m³/h ein, um eine Überhitzung zu vermeiden.

Schließen Sie einen Nachwärmer wie unten beschrieben an. Beachten Sie auch das Handbuch des Nachwärmers.

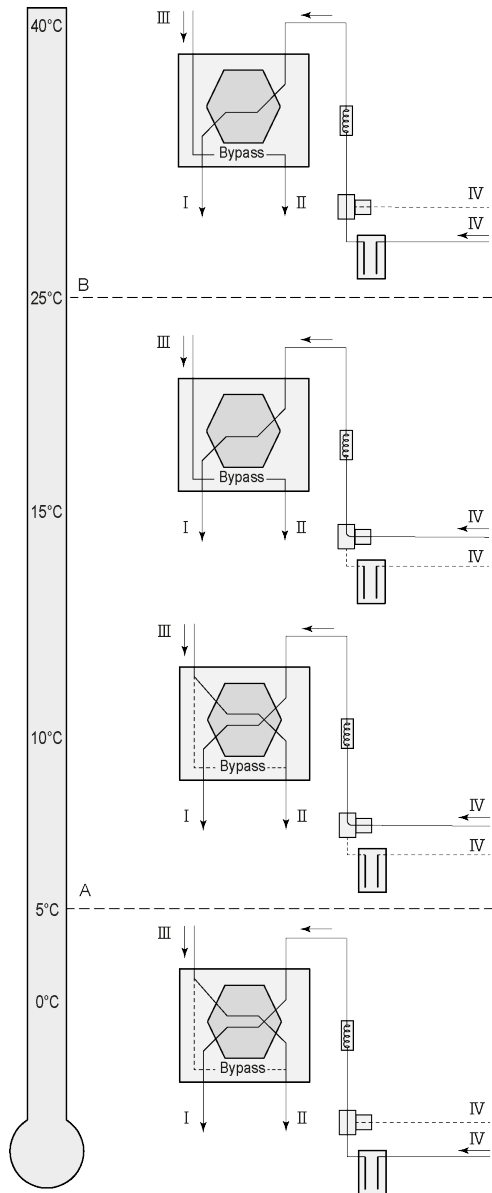
- Installieren Sie den Nachwärmer im Zuluftkanal zum Haus.
- Schließen Sie das Signalkabel an den Anschluss X17 am Gerät an.
- Achten Sie auf die Einbaurichtung des Nachwärmers.
- Stellen Sie die DIP-Schalter (G) des Nachwärmers korrekt ein.
- Stellen Sie die Flair-Parameter 5.1 und 5.3 im Gerät korrekt ein.
- Stecken Sie nach Abschluss der Installation den Netzstecker an eine 230-V-Steckdose an.



A = Heizwendel
 B = Maximalsicherung mit manuellem Reset
 C = 2-poliger eBus-Anschluss X17 am Flair-Gerät
 D = Temperatursensor
 E = UVP1-Platine
 F = Luftstromrichtung
 G = Einstellung DIP-Schalter Flair-Nachwärmer

C1 = Braun
 C2 = Blau
 C3 = Grün/Gelb
 C4 = Schwarz
 C5 = Weiß

14.9 Anschließen eines Erdwärmetauschers



An ein Flair-Gerät mit (Plus)-Platine kann ein Erdwärmetauscher angeschlossen werden.

Je nach Art des Ventils kann der Erdwärmetauscher an verschiedene Anschlüsse der (Plus)-Platine angeschlossen werden:

X10 Nr. 1 & 2 – Relaisausgang 1

(Werkseinstellung)

X11 Nr. 1 & 2 – Relaisausgang 2

X14 Nr. 1 & 2 – Analogausgang 1 (0 - 10 V)

X15 Nr. 1 & 2 – Analogausgang 2 (0 - 10 V)

Schließen Sie den Außentempersensor an Nr. 1 und Nr. 2 des 2-poligen X-16-Anschlusses an.

A = Min.-Temperatur

B = Max.-Temperatur

I = zum Wohnraum

II = nach außen

III = von Wohnraum

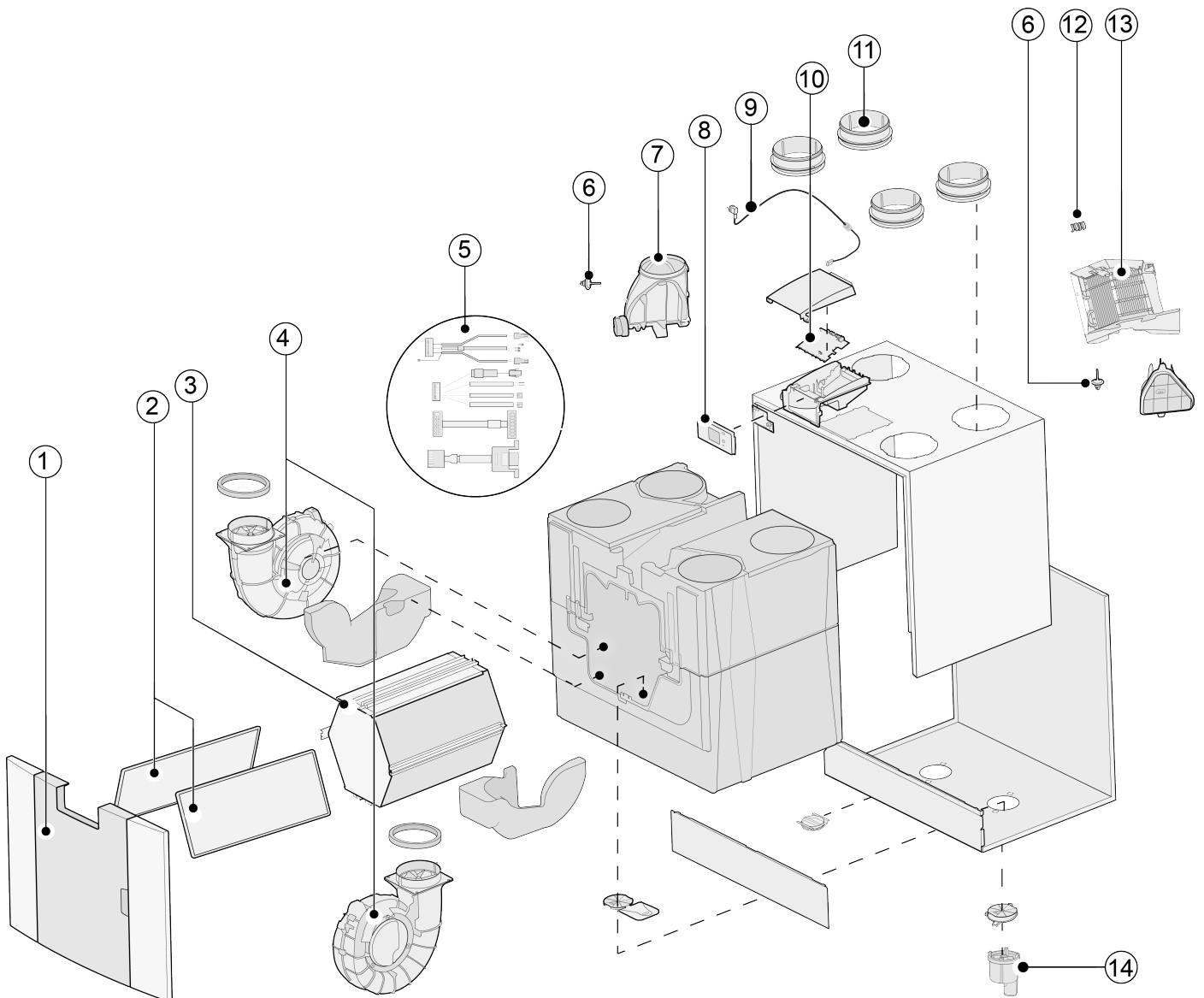
IV = von außen

Bei Verwendung eines Erdwärmetauschers muss der Flair-Parameter 11.1 von „AUS“ auf „EIN“ umgestellt werden.

Parameter	Beschreibung	Werkseinstellung	Bereich
11,1	Ein- und Ausschalten	Aus	Ein / Aus
11,2	Schaltemperatur 1	5 °C	0,0 °C / 10,0 °C
11,3	Schaltemperatur 2	25 °C	15,0 °C / 40,0 °C
11,4	Modus Ventil 10-Volt-Steuerung	Geschlossen	Offen / Geschlossen
11,5	Ventilsteuerung	Relaisausgang 1	Relaisausgang 1 / Relaisausgang 2 / Analogausgang 1 / Analogausgang 2

15 Serviceteile

15.1 Explosionszeichnung



Gefahr

Das Netzkabel ist mit einem Leiterplattenanschluss ausgestattet. Bestellen Sie beim Austausch immer ein Ersatznetzkabel bei Brink.

Um gefährliche Situationen zu vermeiden, darf ein beschädigter Netzanschluss nur von einem Fachmann ausgetauscht werden.

15.2 Ersatzteile

Nr.	Artikelbeschreibung	Artikelnummer
1	Frontplatte komplett Flair 450	532828
	Frontplatte komplett Flair 600	532826
2	Filter (2 Einheiten) ISO Coarse 60 %	532821
3	Wärmetauscher	532885
4	Lüfter (1 Einheit)	533037
5	Kabelsatz	532891
6	Temperaturfühler NTC 10K (1 Einheit)	531775
7	Bypassventil mit Motor komplett	532760
8	Display PCB UBP-2	532752
9	Netzstecker und Kabel 230 V	532929
10	Geräte hergestellt vor 01.01.2023 : Basisplatine UWA2-B + Display	532750
	Geräte hergestellt ab 01.01.2023 : Basisplatine UWA2-B	532966
11	Anschlussmanschetten 200 mm	532899
12	Maximalsicherung	532769
13	Interner Vorwärmer	532886
14	Kondensatableitung	532762

15.3 Bestellung von Serviceteilen

Geben Sie bei der Bestellung von Teilen zusätzlich zur Artikelnummer (siehe Explosionszeichnung) den Typ des Wärmerückgewinnungsgeräts, die Seriennummer, das Produktionsjahr und die Teilebezeichnung an:

Hinweis

Gerätetyp, Seriennummer und Produktionsjahr finden Sie auf dem Typenschild hinter der Kunststoff-Frontplatte am Gerät.

Beispiel	
Gerätetyp	Flair 450/600
Seriennummer	432000221201
Produktionsjahr	2024
Teil	Lüfter
Artikelnummer	533037

Beispiel	
Menge	1

16 Einstellungen

16.1 Einstellwerte Standardgerät

Die folgenden Einstellwerte gelten für ein Flair450/600-Gerät **ohne** Zusatzplatine.

Schritt Nr.	Beschreibung	Werks-einstellungen	Einstellbereich	Anmerkung	
1	Luftdurchsatz				
1.1	Flair 450 Luftdurchsatz Stufe 0	75 m ³ /h	0 oder einstellbar zwischen 75 m ³ /h und 450 m ³ /h (nie höher als Schrittnummer 1.2)		
	Flair 600 Luftdurchsatz Stufe 0	100 m ³ /h	0 oder einstellbar zwischen 100 m ³ /h und 600 m ³ /h (nie höher als Schrittnummer 1.2)		
1.2	Flair 450 Luftdurchsatz Stufe 1	100 m ³ /h	Einstellbar zwischen 75 m ³ /h und 450 m ³ /h (nicht höher als Schrittnummer 1.3 und nicht niedriger als Schrittnummer 1.1)		
	Flair 600 Luftdurchsatz Stufe 1	150 m ³ /h	Einstellbar zwischen 100 m ³ /h und 600 m ³ /h (nicht höher als Schrittnummer 1.3 und nicht niedriger als Schrittnummer 1.1)		
1.3	Flair 450 Luftdurchsatz Stufe 2	200 m ³ /h	Einstellbar zwischen 75 m ³ /h und 450 m ³ /h (nicht höher als Schrittnummer 1.4 und nicht niedriger als Schrittnummer 1.2)		
	Flair 600 Luftdurchsatz Stufe 2	300 m ³ /h	Einstellbar zwischen 100 m ³ /h und 600 m ³ /h (nicht höher als Schrittnummer 1.4 und nicht niedriger als Schrittnummer 1.2)		
1.4	Flair 450 Luftdurchsatz Stufe 3	300 m ³ /h	Einstellbar zwischen 75 m ³ /h und 450 m ³ /h (nicht niedriger als Schrittnummer 1.3)		
	Flair 600 Luftdurchsatz Stufe 3	500 m ³ /h	Einstellbar zwischen 100 m ³ /h und 600 m ³ /h (nicht niedriger als Schrittnummer 1.3)		
1.5	Ungeleichgewicht zulässig	Ja	Ja / Nein		
1.6	Ungeleichgewicht (offener Kamin)	0%	0% / +20%		
1.7	Offset Zuluft	0%	-15 % / +15 % Lüftungsstufe		Wert wird auf den eingestellten Durchsatz zurückgerechnet, siehe Bildschirm
1.8	Offset Abluft	0%	-15 % / +15 % Lüftungsstufe		
1.19	Standard Lüftungsstufe	1	0 oder 1		
2	Bypass				
2.1	Modus Bypass	Automatisch	- Automatisch - Bypass geschlossen - Bypass geöffnet		
2.2	Bypass-temperatur „Abluft“	24 °C	15 °C / 35 °C		
2.3	Bypass-temperatur „Außenluft“	10°C	7 °C / 15 °C		
2.4	Bypass Hysterese	2 °C	0 °C / 5 °C		
2.5	Modus Bypass-Boost	Aus	Ein / Aus		
2.6	Luftstufe Bypass-Boost	3	0 / 3		

Schritt Nr.	Beschreibung	Werks-einstellungen	Einstellbereich	Anmerkung
3	Frostschutz			
3.1	Frosttemperatur	0 °C	-1,5 °C / 1,5 °C	
3.2	Mindest Einblastemperatur	10 °C	7 °C / 17 °C	
4	Filtermeldung			
4.1	Anzahl Tage bis zur Filtermeldung	90	1 / 365 Tage	
4.2	Filterassistent starten	Nein	Ja / Nein	
4.3	Filter reset	Nein	Ja / Nein	
5	Externes Heizgerät			
5.1	Aktivieren und Deaktivieren Vorheizregister	Aus	Ein / Aus	
5.2	Aktivieren und Deaktivieren Nachheizregister	Aus	Ein / Aus	
5.3	Temperatur Nachheizregister	21 °C	15 °C / 30 °C	
6	CO₂-Sensor			
6.1	Aus- und Einschalten eBus CO ₂ -Sensor	Aus	Ein / Aus	
6.2	Min. PPM eBus CO ₂ -Sensor 1	400 PPM	400 - 2000 PPM	
6.3	Max. PPM eBus CO ₂ -Sensor 1	1200 PPM		
6.4	Min. PPM eBus CO ₂ -Sensor 2	400 PPM		
6.5	Max. PPM eBus CO ₂ -Sensor 2	1200 PPM		
6.6	Min. PPM eBus CO ₂ -Sensor 3	400 PPM		
6.7	Max. PPM eBus CO ₂ -Sensor 3	1200 PPM		
6.8	Min. PPM eBus CO ₂ -Sensor 4	400 PPM		
6.9	Max. PPM eBus CO ₂ -Sensor 4	1200 PPM		
7	Feuchtigkeitssensor			
7.1	Ein- und Ausschalten Feuchtigkeitssensor	Aus	Ein / Aus	
7.2	Empfindlichkeit des Feuchtigkeitssensors	0	+2 = am empfindlichsten 0 = Grundeinstellung -2 = am wenigsten empfindlich	
8	Kaskade			
8.1	Geräteeinstellung	0 (Master)	0 / 9 (0=Master; 1 bis 9 = Slave 1 bis Slave 9)	
12	Zentralheizung und Wärmerückgewinnung			
12.1	Status	Aus	Ein / Aus	
13	Netzwerk			

Schritt Nr.	Beschreibung	Werks-einstellungen	Einstellbereich	Anmerkung
13.1	WiFi-Netzwerk einrichten			
13.2	Anmeldung Brink Home			Passwort eingeben
13.3	IP-Adresse Standard-Gateway Subnetz-Maske Primärer DNS Sekundäres DNS Name Home-Modul Ziel-Server-IP Ziel-Server-Anschluss			
13.4	Erweiterte Netzwerkeinstellungen			Ändern Sie die Zielservers-IP und den Zielservers-Port.
13.5	Netzwerkeinstellungen zurücksetzen	Aus	Ein/Aus	Alle Einstellungen löschen und zu den Standardeinstellungen zurückkehren.
14	Kommunikation			
14.1	Art der Busverbindung	ModBus	Aus / ModBus/ Intern Bus	
14.2	Slave-Adresse	20	1 - 247	Für Modbus
14.3	Baudrate	19k2	1200 / 2400 / 4800 / 9600 / 19k2 / 38k4 / 56k / 115k2	Für Modbus
14.4	Parität	Gerade	Nein / Gerade / Ungerade	Für Modbus
15	Geräteeinstellungen			
15.1	Sprache	Deutsch	Englisch/Deutsch/Französisch/Niederländisch/Litauisch/Dänisch/Italienisch/Polnisch/Spanisch/Rumänisch/Slowakisch/Slowenisch/Estnisch/Norwegisch/Tschechisch/Ungarisch/Lettisch	
15.2	Datumsformat	TT-MM-JJJJ	TT-MM-JJJJ / MM-TT-JJJJ	
15.3	Datum			
15.4	Zeitformat	24h	12h/ 24h	
15.5	Uhrzeit			
15.8	Display	Nein	Ja / Nein	Das Display bleibt eine halbe Stunde lang als Stufenschalter aktiv; wenn „Ja“ ausgewählt wird, bleibt der Touchscreen dauerhaft als Stufenschalter eingestellt.
15.9	Zurück zu den Werkseinstellungen	Nein	Ja / Nein	
15.10	Assistent für die Ventilatorposition	Nein	Ja / Nein	
16	Signalausgang			
16.1	Signalausgang	Externer Kontakt 24V	Aus / Nur Filterzustand / Nur Fehlerzustand / Filter- und Fehlerzustand/ 24V	Anschluss X19
17	Standby			

Schritt Nr.	Beschreibung	Werks-einstellungen	Einstellbereich	Anmerkung
17.1	Ausschalten des Geräts	Nein	Ja / Nein	

16.2 Einstellwerte Gerät mit (Plus)-PCB

Flair-Gerät **mit** (Plus)-Platine.

Schritt-Nr.	Beschreibung	Werkseinstellungen	Einstellbereich	Anmerkung
9	Schaltkontakte			
9,1	Schließen oder Öffnen von Kontakt 1	Schließen	Schließen / Öffnen	
9,2	Schaltkontaktsteuerung 1	Aus	Aus Ein Erfüllt Bypass-Bedingungen Bypass-Ventil öffnen Externes Ventil öffnen	
9,3	Kontakt 1 Funktionsweise des Zuluftlüfters	Lüfter aus	Lüfter aus Lüfter läuft auf absolutem Minimum Lüfter bei Einstellung 1 Lüfter bei Einstellung 2 Lüfter bei Einstellung 3 Lüfter bei Schritt 0 Lüfter entsprechend Mehrstufenschalter Lüfter läuft auf absolutem Maximum Keine Zuluftlüftersteuerung	
9,4	Kontakt 1 Funktionsweise des Abluftlüfters	Lüfter aus	Lüfter aus Lüfter läuft auf absolutem Minimum Lüfter bei Einstellung 1 Lüfter bei Einstellung 2 Lüfter bei Einstellung 3 Lüfter bei Schritt 0 Lüfter entsprechend Mehrstufenschalter Lüfter läuft auf absolutem Maximum Keine Abluftlüftersteuerung	
9,5	Schließen oder Öffnen von Kontakt 2	Schließen	Schließen / Öffnen	
9,6	Schaltkontaktsteuerung 2	Aus	Aus Ein Erfüllt Bypass-Bedingungen Bypass-Ventil öffnen Externes Ventil öffnen	
9,7	Kontakt 2 Funktionsweise des Zuluftlüfters	Lüfter aus	Lüfter aus Lüfter läuft auf absolutem Minimum Lüfter bei Einstellung 1 Lüfter bei Einstellung 2 Lüfter bei Einstellung 3 Lüfter bei Schritt 0 Lüfter entsprechend Mehrstufenschalter Lüfter läuft auf absolutem Maximum Keine Zuluftlüftersteuerung	

Schritt-Nr.	Beschreibung	Werkseinstellungen	Einstellbereich	Anmerkung
9,8	Kontakt 2 Funktionsweise des Abluftlüfters	Lüfter aus	Lüfter aus Lüfter läuft auf absolutem Minimum Lüfter bei Einstellung 1 Lüfter bei Einstellung 2 Lüfter bei Einstellung 3 Lüfter bei Schritt 0 Lüfter entsprechend Mehrstufenschalter Lüfter läuft auf absolutem Maximum Keine Abluftlüftersteuerung	
10	0 - 10 V.			
10,1	Moduseingang 1	Aus	Ein / Aus	
10,2	Mindestspannung Eingang 1	0 V	0V / 10V	Anschluss X-12
10,3	Höchstspannung Eingang 1	10 V	0V / 10V	
10,4	Moduseingang 2	Aus	Ein / Aus	
10,5	Mindestspannung Eingang 2	0 V	0V / 10V	Anschluss X-13
10,6	Höchstspannung Eingang 2	10 V	0V / 10V	
11	Erdwärmetauscher			
11,1	Ein- und Ausschalten	Aus	Ein / Aus	
11,2	Schalttemperatur 1	5 °C	0,0 °C / 10,0 °C	
11,3	Schalttemperatur 2	25 °C	15,0 °C / 40,0 °C	
11,4	Modus Ventil 24-Volt-Steuerung	Geschlossen	Offen / Geschlossen	
11,5	Ventilsteuerung	Relaisausgang 1	Relaisausgang 1/ Relaisausgang 2/ Analogausgang 1/ Analogausgang 2	

17 Konformitätserklärung

Hersteller: Brink Climate Systems B.V.
Adresse: P.O. Box 11
NL-7950 AA, Staphorst, Niederlande
Produkt: Wärmerückgewinnungsgerät des Typs:
Flair 450
Flair 600

Das oben beschriebene Produkt entspricht den folgenden Richtlinien:

- ◆ 2014/35/EU (OJEU L 96/357; 29.03.2014)
- ◆ 2014/30/EU (OJEU L 96/79; 29.03.2014)
- ◆ 2009/125/EU (OJEU L 285/10; 31.10.2009)
- ◆ 2017/1369/EU (OJEU L 198/1; 28.07.2017)
- ◆ RoHS 2011/65/EU (OJEU L 174/88; 01.07.2011)

Das oben beschriebene Produkt wurde entsprechend der folgenden Normen getestet:

- ◆ EN IEC 55014-1: 2021
- ◆ EN IEC 55014-2: 2021
- ◆ EN IEC 61000-3-2: 2019 + A1:2021
- ◆ EN 61000-3-3: 2013 + A1:2019 + A2:2021
- ◆ EN 60335-1: 2012 + AC:2014 + A11:2014 + A13:2017 + A1:2019 + A2:2019 + A14:2019 + A15:2021
- ◆ EN 60335-2-40: 2003 + A11:2004 + A12:2005 + AC:2006 + A1:2006 + A2:2009 + AC:2010 + A13:2012
- ◆ EN 62233: 2008 + AC:2008

Staphorst, 07.06.2023



A. Hans
Geschäftsführer

18 ERP-Werte Flair 450

Technisches Informationsblatt für Flair 450 gemäß Ökodesign-Richtlinie (ErP-Richtlinie), Nr. 1254/2014 (Anhang IV)					
Hersteller:		Brink Climate Systems B.V.			
Modell:		Flair 450			
Klimazone	Art der Steuerung	SEC-Wert in kWh/m ² /a	SEC-Klasse	Jährlicher Stromverbrauch (AEC) in kWh	Jährliche Einsparung an Heizenergie (AHS) in kWh
Gemäßigt	Manuell	-40.06	A	283	4646
	Uhrsteuerung	-40.76	A	260	4658
	1x Sensor (RV/CO ₂ /VOC)	-42.09	A+	217	4684
	2 oder mehr Sensoren (RV/CO ₂ /VOC)	-44.38	A+	146	4735
Kalt	Manuell	-79.11	A+	820	9088
	Uhrsteuerung	-79.94	A+	797	9113
	1x Sensor (RV/CO ₂ /VOC)	-81.51	A+	754	9163
	2 oder mehr Sensoren (RV/CO ₂ /VOC)	-84.29	A+	683	9263
Heiß	Manuell	-15.06	E	283	2101
	Uhrsteuerung	-15.69	E	215	2106
	1x Sensor (RV/CO ₂ /VOC)	-16.88	E	172	2118
	2 oder mehr Sensoren (RV/CO ₂ /VOC)	-18.90	E	101	2141
Art des Lüftungsgeräts:		Gerät für eine ausgewogene Wohnraumbelüftung mit Wärmerückgewinnung			
Ventilator:		EC - Ventilator mit stufenloser Regelung			
Art des Wärmetauschers:		Rekuperativer Kunststoff-Wärmetauscher in Kreuzgegenstrombauweise			
Thermischer Wirkungsgrad		92%			
Maximale Durchsatzrate:		450 m ³ /h			
Maximale Nennleistung:		192 W			
Schalldruckpegel Lwa:		47 dB(A)			
Referenz-Durchsatzrate:		315 m ³ /h			
Referenzdruck:		50 Pa			
Spezifische Leistungsaufnahme (SEL):		0,20 Wh/m ³			
Steuerungsfaktor:		1.0 in Kombination mit Stufenschalter			
		0.95 in Kombination mit Uhrsteuerung			
		0.85 in Kombination mit 1 Sensor			
		0.65 in Kombination mit 2 oder mehreren Sensoren			
Leckluftrate*	Intern	0,90%			
	Extern	0,90%			
Position Filterwechselanzeige:	Am Display des Geräts / am Stufenschalter (LED) / am Brink Air Control. Achtung! Für eine optimale Energieeffizienz und einen ordnungsgemäßen Betrieb des Geräts sind regelmäßige Prüfung, Reinigung und Austausch des Filters erforderlich.				
Internetadresse für die Montageanleitung:		https://www.brinkclimatesystems.nl/support/downloads			
Bypass:		Ja, 100 % Bypass			

* Die Messungen wurden von TZWL entsprechend der DIBt-Normen durchgeführt.

Klassifizierung ab 1. Januar 2016	
SEC-Klasse („Gemäßigte Klimazone“)	SEC in kWh/m ² /a
A+ (Höchste Effizienz)	SEC < -42
A	-42 ≤ SEC < -34
B	-34 ≤ SEC < -26
C	-26 ≤ SEC < -23
D	-23 ≤ SEC < -20
E (Geringste Effizienz)	-20 ≤ SEC < -10

19 ERP-Werte Flair 600

Technisches Informationsblatt für Flair 600 gemäß Ökodesign-Richtlinie (ErP-Richtlinie), Nr. 1254/2014 (Anhang IV)					
Hersteller:		Brink Climate Systems B.V.			
Modell:		Flair 600			
Klimazone	Art der Steuerung	SEC-Wert in kWh/m ² /a	SEC-Klasse	Jährlicher Stromverbrauch (AEC) in kWh	Jährliche Einsparung an Heizenergie (AHS) in kWh
Gemäßigigt	Manuell	-38,02	A	358	4630
	Uhrsteuerung	-38,92	A	328	4643
	1x Sensor (RV/CO ₂ /VOC)	-40,60	A+	271	4670
	2 oder mehr Sensoren (RV/CO ₂ /VOC)	-43,49	A+	177	4724
Kalt	Manuell	-76,92	A+	895	9057
	Uhrsteuerung	-77,95	A+	865	9083
	1x Sensor (RV/CO ₂ /VOC)	-79,89	A+	808	9136
	2 oder mehr Sensoren (RV/CO ₂ /VOC)	-83,29	A+	714	9242
Heiß	Manuell	-13,11	E	313	2093
	Uhrsteuerung	-13,93	E	283	2100
	1x Sensor (RV/CO ₂ /VOC)	-15,46	E	226	2112
	2 oder mehr Sensoren (RV/CO ₂ /VOC)	-18,06	E	132	2136
Art des Lüftungsgeräts:		Gerät für eine ausgewogene Wohnraumbelüftung mit Wärmerückgewinnung			
Lüfter:		EC - Lüfter mit stufenloser Regelung			
Art des Wärmetauschers:		Rekuperativer Kunststoff-Wärmetauscher in Kreuzgegenstrombauweise			
Thermischer Wirkungsgrad		92%			
Maximale Durchsatzrate:		600 m ³ /h			
Maximale Nennleistung:		288W			
Schalldruckpegel Lwa:		53 dB(A)			
Referenz-Durchsatzrate:		420 m ³ /h			
Referenzdruck:		50 Pa			
Spezifische Leistungsaufnahme (SEL):		0,25 Wh/m ³			
Steuerungsfaktor:		1,0 in Kombination mit Mehrfachschalter			
		0,95 in Kombination mit Uhrsteuerung			
		0,85 in Kombination mit 1 Sensor			
		0,65 in Kombination mit 2 oder mehreren Sensoren			
Leckluftrate*	Intern	0,70%			
	Extern	0,70%			
Position Filterwechselanzeige:		Am Display des Geräts / am Mehrfachschalter (LED) / am Brink Touch Control. Achtung! Für eine optimale Energieeffizienz und einen ordnungsgemäßen Betrieb des Geräts sind regelmäßige Prüfung, Reinigung und Austausch des Filters erforderlich.			
Internetadresse für die Montageanleitung:		https://www.brinkclimatesystems.nl/support/downloads			
Bypass:		Ja, 100 % Bypass			

* Die Messungen wurden von TZWL entsprechend der DIBt-Normen durchgeführt.

Klassifizierung ab 1. Januar 2016	
SEC-Klasse („Gemäßigte Klimazone“)	SEC in kWh/m ² /a
A+ (Höchste Effizienz)	SEC < -42
A	-42 ≤ SEC < -34
B	-34 ≤ SEC < -26
C	-26 ≤ SEC < -23
D	-23 ≤ SEC < -20
E (Geringste Effizienz)	-20 ≤ SEC < -10

20 Recycling



Keinesfalls über den Hausmüll entsorgen!

Gemäß Abfall-Entsorgungsgesetz folgende Komponenten einer umweltgerechten Entsorgung und Verwertung über entsprechende Annahmestellen zuführen:

- Altes Gerät
- Verschleißteile
- Defekte Bauteile
- Elektro- oder Elektronikschrott
- Umweltgefährdende Flüssigkeiten und Öle

Umweltgerecht heißt getrennt nach Materialgruppen um eine möglichst maximale Wiederverwendbarkeit der Grundmaterialien bei möglichst geringer Umweltbelastung zu erreichen.

1. Verpackungen aus Karton, recycelbaren Kunststoffen und Füllmaterialien aus Kunststoff umweltgerecht über entsprechende Recycling-Systeme oder Wertstoffhöfe entsorgen.
2. Jeweilige landesspezifische oder örtliche Vorschriften beachten.



Air for life

Brink Climate Systems B.V.

Wethouder Wassebaliestraat 8, NL-7951SN Staphorst

T: +31 (0) 522 46 99 44

E: info@brinkclimatesystems.nl

www.brinkclimatesystems.nl