



*Air for life*

## Instruções de instalação

Flair 450/600 Enthalpy

Português





# Instruções de instalação

Flair 450/600 Enthalpy



Guardar junto do aparelho

Este aparelho pode ser utilizado por crianças a partir dos 8 anos de idade, por pessoas com capacidades físicas ou mentais reduzidas e por pessoas com conhecimentos e experiência limitados desde que sejam mantidas sob vigilância ou tenham recebido instruções sobre como utilizar o aparelho em segurança e estiverem conscientes dos possíveis perigos.

As crianças com menos de 3 anos de idade têm de ser mantidas afastadas do aparelho, a menos que sejam mantidas sob vigilância constante.

As crianças entre os 3 e 8 anos de idade podem ligar/desligar o aparelho, desde que sejam mantidas sob vigilância ou tenham recebido instruções claras sobre a utilização segura do aparelho e compreendam os possíveis perigos, desde que o aparelho tenha sido colocado e instalado na posição normal de utilização. As crianças entre os 3 e 8 anos de idade não podem inserir a ficha na tomada, nem limpar ou fazer alterações nas definições do aparelho, nem realizar qualquer manutenção no aparelho que normalmente seria responsabilidade do utilizador. As crianças não podem brincar com o aparelho.

**Se for necessário um novo cabo de alimentação, encomendar sempre a peça sobresselente à Brink Climate Systems B.V.. Para evitar situações de perigo, uma ligação à rede elétrica danificada só pode ser substituída por um especialista qualificado!**

País: PT

# Índice

1	Sobre este documento	5	10.2	Definir o caudal de ar	41
1.1	Direitos de autor	5	10.3	Outras definições para o instalador	42
1.2	Âmbito de aplicação do documento	5	10.4	Definição de fábrica	42
1.3	Conservação do presente documento	5	11	Falha	43
1.4	Grupo-alvo	5	11.1	Análise de falhas	43
1.5	Avisos	6	11.2	Tipos de falhas	43
2	Segurança	7	11.3	Códigos de falha	44
2.1	Qualificações necessárias	7	12	Manutenção	46
2.2	Utilização prevista	7	12.1	Manutenção geral	46
2.3	Utilização não prevista	7	12.2	Intervalos de manutenção	46
2.4	Medidas de segurança	7	12.3	Manutenção pelo utilizador	47
2.5	Informações gerais de segurança	8	12.3.1	Limpar os filtros	47
2.6	Entrega ao utilizador	8	12.4	Manutenção pelo instalador	48
2.7	Normas e regulamentos	8	12.4.1	Desmontam e montagem de componentes	48
3	Âmbito de entrega	10	12.4.2	Manutenção interna do aparelho	51
3.1	Volume de entrega	10	12.4.3	Manutenção do ventilador	52
4	Geral	11	12.4.4	Manutenção do permutador de calor	52
5	Especificações técnicas	12	12.4.5	Manutenção da derivação	53
5.1	Informação técnica Flair 450 Enthalpy	12	12.4.6	Manutenção do pré-aquecedor	53
5.2	Informação técnica Flair 600 Enthalpy	14	13	Diagrama elétrico	54
5.3	Ligações e dimensões	16	14	Ligações elétricas dos acessórios	57
5.4	Peças do aparelho	18	14.1	Ligar interruptor combinado	57
6	Operação	19	14.1.1	Ligar interruptor combinado com indicação do filtro	57
6.1	Descrição	19	14.1.2	Ligar controlo remoto sem fios (sem indicação do filtro)	58
6.2	Derivação	19	14.1.3	Ligar interruptor combinado adicional com indicação do filtro	59
6.3	Proteção antigelo	20	14.1.4	Ligar interruptor combinado adicional com indicação do filtro	60
6.4	Automatização em caso de incêndio	20	14.2	Ligação de controladores e sensores sem fios	61
6.5	Plus pcb opcional	22	14.3	Ligar o Air Control	62
7	Instalação	23	14.4	Ligar o Touch Control	63
7.1	Instalação geral	23	14.5	Ligar sensor de humidade	64
7.2	Colocação do aparelho	23	14.6	Ligar sensor(es) de CO <sub>2</sub>	65
7.3	Ligar as condutas de ar	25	14.7	Ligar pré-aquecedor	66
7.4	Ligações elétricas	26	14.8	Ligar pós-aquecedor	67
7.4.1	Ligação da ficha de alimentação	26	14.9	Ligar permutador de calor geotérmico	68
7.4.2	Ligação do interruptor combinado	27	15	Peças de serviço	69
7.4.3	Ligar um acessório eBus	27	15.1	Vista explodida	69
7.4.4	Ligação de 24 V	27	15.2	Peças de manutenção	70
7.4.5	Ligação do sensor de humidade	27	15.3	Encomenda de peças de serviço	70
7.4.6	Ligação do Brinkbus	28	16	Definições	71
7.4.7	Ligação da saída do sinal	28	16.1	Valores de definição do aparelho padrão	71
7.4.8	Ligação ModBus	28	16.2	Valores de definições aparelho com PCB (Plus)	74
7.4.9	Ligar aparelhos com interno Bus	28	17	Declaração de Conformidade	76
8	Display	30	18	Valores ERP Flair 450 Enthalpy	77
8.1	Explicação geral do painel de controlo	30	19	Valores ERP Flair 600 Enthalpy	79
8.2	Layout do display	31	20	Eliminação e reciclagem	81
8.3	Informação no display	34			
9	Instruções de conexão do Brink Home	35			
9.1	Instalar a PCB UWA-2E	35			
9.2	Ligar o aparelho à Internet	36			
9.3	Criar uma conta Brink Home	39			
9.4	Adicionar aparelho no Brink Home Portal	40			
10	Definição operacional	41			
10.1	Ligar e desligar o aparelho	41			

# 1 Sobre este documento

Obrigado por ter escolhido um dos nossos produtos. Estas instruções de instalação e de operação contém todas as informações necessárias para se familiarizar com o seu novo produto.

- Leia este documento antes de iniciar os trabalhos no aparelho.
- Siga as instruções neste documento.

O não cumprimento destas instruções anula qualquer garantia da Brink Climate Systems B.V..

Para mais informações, feedback ou sugestões: [info@brinkclimatesystems.nl](mailto:info@brinkclimatesystems.nl)

Brink Climate Systems B.V.  
P.O. Box 11  
NL-7950 AA, Staphorst, Países Baixos  
T. +31 (0) 522 46 99 44  
[www.brinkclimatesystems.nl](http://www.brinkclimatesystems.nl)

## 1.1 Direitos de autor

Este documento, bem como todos os relatórios, ilustrações, dados, informações e outros materiais são propriedade da Brink Climate Systems B.V. e são divulgados pela Brink Climate Systems B.V. apenas numa base confidencial.

## 1.2 Âmbito de aplicação do documento

Este documento aplica-se a: Flair 450/600 Enthalpy.

## 1.3 Conservação do presente documento

O utilizador é responsável pela conservação do presente documento.

1. Entregar este documento ao utilizador após a instalação do sistema.
2. O documento deve ser conservado num local adequado e estar sempre disponível.
3. Se o sistema for transmitido a terceiros, o documento tem de ser entregue também.

## 1.4 Grupo-alvo

Este documento destina-se a fornecedores de serviços de canalização, eletricidade e AVAC.

Um fornecedor é definido como um instalador, electricista ou profissional similar qualificado e com a devida formação.

Os fornecedores formados e/ou autorizados pela Brink Climate Systems B.V. têm de possuir adicionalmente as seguintes qualificações:

- Formação de produto relativa a este aparelho ministrada pela Brink Climate Systems B.V.

O utilizador é definido como alguém que recebeu formação por um especialista para utilizar o Flair 450/600 Enthalpy.

## 1.5 Avisos

Os avisos no texto alertam para possíveis riscos antes do início de uma instrução. Os avisos fornecem informações sobre a possível gravidade do risco através de um pictograma e de uma palavra-chave.



---

**Perigo**

Situação de perigo iminente que, se não for evitada, irá provocar a morte ou ferimentos graves.

---



---

**Perigo**

Situação de perigo elétrico iminente que, se não for evitada, irá provocar a morte ou ferimentos graves.

---



---

**Atenção**

Situação de perigo iminente que, se não for evitada, pode provocar a morte ou ferimentos graves.

---



---

**Cuidado**

Situação potencialmente perigosa que, se não for evitada, pode provocar ferimentos ligeiros ou moderados.

---



---

**Nota**

Situações que podem resultar em potenciais acidentes com danos para o equipamento ou danos materiais.

---

### Os avisos são apresentados da seguinte forma:



---

**Atenção**

**Possibilidades: Perigo/Atenção/Cuidado/Nota**

**Tipo e origem do risco.**

Explicação do risco

**1.** Ação para prevenir o risco

---

# 2 Segurança

## 2.1 Qualificações necessárias

- Apenas os eletricitistas qualificados estão autorizados a trabalhar em componentes elétricos.
- A manutenção ou a reparação do aparelho só pode ser realizada pela equipa de serviço pós-venda da Brink Climate Systems B.V. ou por um especialista autorizado pela Brink Climate Systems B.V..
- A inspeção e a manutenção têm de ser realizadas por um especialista formado pela Brink Climate Systems B.V..

## 2.2 Utilização prevista

O aparelho destina-se a ser utilizado exclusivamente num ambiente doméstico.

A utilização do aparelho para outros fins só é permitida após consulta da representação nacional da Brink Climate Systems B.V. e requer a colocação em funcionamento pelo serviço de assistência técnica da Brink Climate Systems B.V.. Para o efeito, contactar o instalador local e a representação nacional da Brink Climate Systems B.V..

Quaisquer desvios a estas aplicações são considerados não conformes. Não utilizar o aparelho nas seguintes condições ambientais:

- Ambientes explosivos ou atmosferas explosivas.
- Atmosferas altamente corrosivas (p. ex., cloro, amoníaco) ou contaminadas (p. ex., com poeiras contendo metais).
- Locais situados a mais de 2000 m acima do nível do mar.

O aparelho só pode ser utilizado nas seguintes condições ambientais:

- Só pode ser utilizado em áreas fechadas e à prova de gelo (> +2°C).
- A temperatura ambiente e a humidade relativa têm de estar dentro dos limites previstos nas especificações técnicas.

## 2.3 Utilização não prevista

Não é permitida qualquer utilização diferente da prevista. Qualquer outra utilização ou alteração do produto em qualquer altura, incluindo durante a montagem e a instalação, invalida todos os direitos de garantia. O utilizador é o único responsável por essa utilização.

## 2.4 Medidas de segurança

1. Nunca remover, contornar ou desativar de qualquer outra forma qualquer equipamento de segurança ou de monitorização.
2. O aparelho só pode ser utilizado se estiver em perfeitas condições técnicas.
3. Quaisquer falhas ou danos que afetem a segurança têm de ser imediatamente eliminados por um fornecedor qualificado.
4. Todos os componentes defeituosos têm de ser substituídos por peças sobresselentes originais da Brink Climate Systems B.V..
5. Usar equipamento de proteção individual.

## 2.5 Informações gerais de segurança



### Perigo

#### **Tensão elétrica Perigo de morte por eletrocussão.**

- Todos os trabalhos elétricos têm de ser realizados por uma pessoa qualificada.



### Perigo

#### **Peças rotativas no aparelho.**

- Utilizar o aparelho apenas com a caixa fechada.

## 2.6 Entrega ao utilizador

1. Fornecer estas instruções e os outros documentos aplicáveis ao utilizador.
2. Instruir o utilizador sobre o funcionamento do aparelho
3. Informar o utilizador do seguinte:
  - As inspeções e a manutenção têm de ser realizadas por um especialista formado pela Brink Climate Systems B.V..
  - A Brink Climate Systems B.V. recomenda a celebração de um contrato de inspeção e manutenção com um fornecedor formado pela Brink Climate Systems B.V..
  - A manutenção ou a reparação do aparelho só pode ser realizada pela equipa de serviço pós-venda da Brink Climate Systems B.V. ou por um especialista autorizado pela Brink Climate Systems B.V..
  - Utilizar apenas peças sobresselentes genuínas da Brink Climate Systems B.V..
  - Não realizar quaisquer modificações técnicas no aparelho, nas áreas protegidas ou nos componentes de comando.
  - Este "Documento relativo aos regulamentos de instalação" e os outros documentos aplicáveis devem ser conservados em segurança num local adequado e estar sempre disponíveis.

## 2.7 Normas e regulamentos

**Respeitar todas as normas e diretrizes aplicáveis à instalação e à operação deste sistema de ventilação no seu país.**

**Respeitar as informações da placa de características do aparelho.**

**Durante a instalação e a operação do sistema de ventilação, têm de ser respeitados os seguintes regulamentos locais:**

- Condições de localização.
- Ligação elétrica à fonte de alimentação.
- Disposições dos regulamentos de construção aplicáveis a nível regional.

**Para a instalação, têm de ser respeitados, em particular, os seguintes regulamentos, regras e diretrizes gerais:**

- Requisitos de qualidade dos sistemas de ventilação em habitações de acordo com as normas e regulamentos nacionais (p. ex., NL: ISSO 61 e 62, DE: DIN 1946-6).
- Requisitos de qualidade de ventilação equilibrada em habitações de acordo com as normas e regulamentos nacionais (p. ex., NL: ISSO 61 e 62, DE: DIN 1946-6).
- Regulamentos relativos à ventilação de habitações e edifícios residenciais.
- Disposições de segurança para instalações de baixa tensão
- Os regulamentos para a ligação de canalizações interiores em casas e edifícios residenciais.
- Quaisquer regulamentos adicionais dos serviços públicos essenciais locais.
- Os regulamentos de instalação para o Flair.



- Para além dos requisitos e recomendações de conceção e instalação acima mencionados, devem ser respeitados os regulamentos nacionais de construção e ventilação.

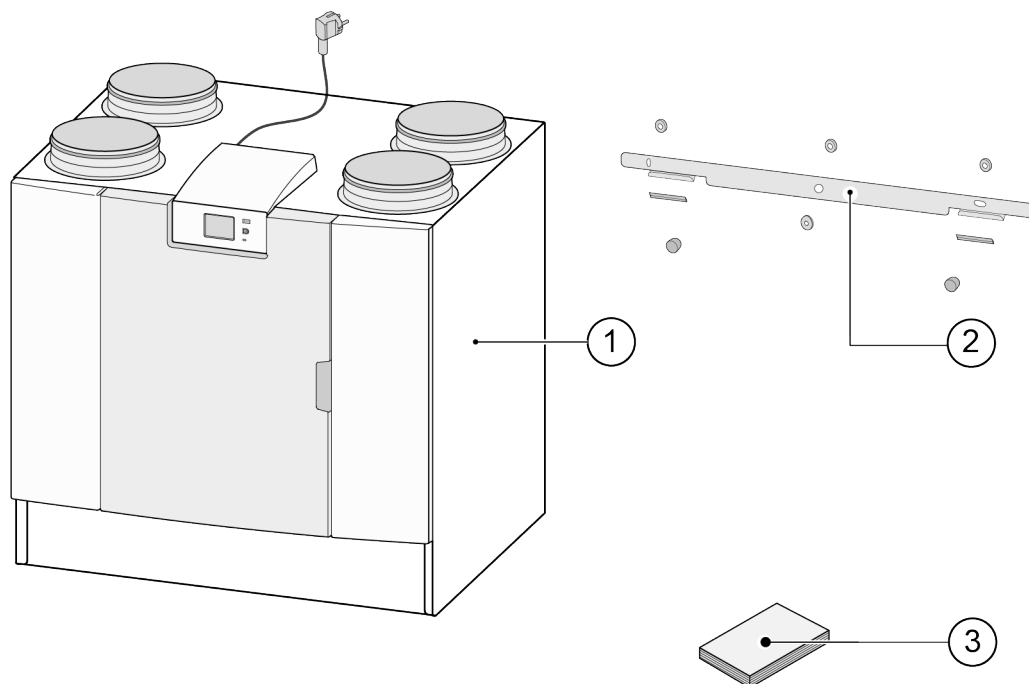
# 3 Âmbito de entrega

## 3.1 Volume de entrega

Antes de iniciar a instalação do recuperador de calor, verificar se o mesmo foi fornecido completo e sem danos.

*O volume de entrega do recuperador de calor tipo Flair 450/600 Enthalpy consiste nos seguintes componentes:*

1. Recuperador de calor
2. Suporte de montagem na parede constituído por:
  - 1 suporte de montagem
  - 2 tampas de proteção
  - 2 tiras de borracha
  - 3 anéis de borracha
  - 1 anilha
3. Conjunto de documentação constituído por:
  - 1 instruções de instalação breves
  - 1 instruções do utilizador



# 4 Geral

O Flair 450/600 Enthalpy é uma unidade de ventilação com recuperação de calor para a ventilação equilibrada de habitações.

*Características:*

- Capacidade máxima 450 m<sup>3</sup>/h ou 600 m<sup>3</sup>/h
- Permutador de calor de alta eficiência
- Filtros ISO Grosseiros 60%
- Pré-aquecedor elétrico modular
- Válvula de derivação automática
- Ecrã tátil
- Quantidade de ar ajustável
- Indicação do filtro no aparelho e a possibilidade de uma indicação do filtro no interruptor combinado
- Proteção antigelo inteligente
- Baixo ruído
- Controlo do fluxo constante

*O Flair 450/600 Enthalpy está disponível em dois tipos:*

- o **"Flair 450 Enthalpy"**
- o **"Flair 600 Enthalpy"**

Todos os Flair 450/600 Enthalpy têm uma Plus PCB opcional disponível com mais funções e possibilidades de ligação ( > [Diagrama elétrico](#) -> página 54, [Plus pcb opcional](#) -> página 22 ).

Estas instruções de instalação descrevem tanto o Flair 450/600 Enthalpy padrão como o Flair 450/600 Enthalpy com Plus PCB opcional.

Os Flair 450/600 Enthalpy estão disponíveis nas versões **Lado esquerdo** e **Lado direito**; não é possível converter os modelos do lado esquerdo e do lado direito uns nos outros.

Para as dimensões e condutas de ligação corretas, consultar ( > [Ligações e dimensões](#) -> página 16 ).

Para uma ventilação equilibrada contínua, recomenda-se a utilização de um pré-aquecedor externo adicional para ambientes com uma temperatura exterior inferior a -10 °C.

Quando o aparelho é instalado numa área onde estejam previstas temperaturas exteriores muito baixas durante longos períodos (<-15 °C), é necessário instalar sempre um pré-aquecedor adicional (ver → [Ligar pré-aquecedor](#) -> página 66 )!

O aparelho vem pronto a ser ligado com uma ficha de 230 V.

# 5 Especificações técnicas

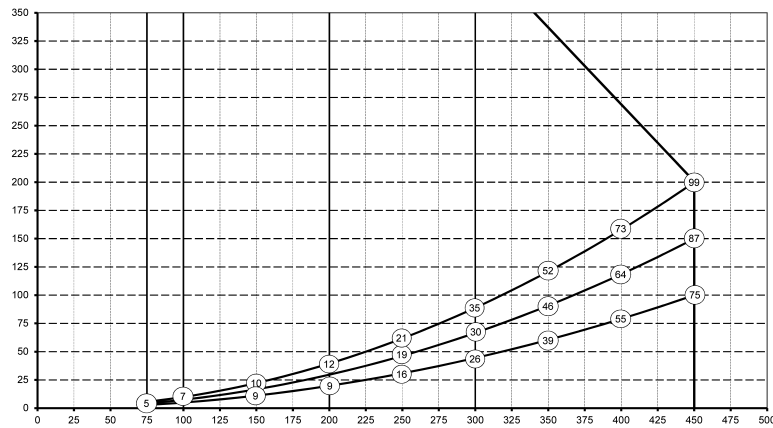
## 5.1 Informação técnica Flair 450 Enthalpy

<b>Flair 450 Enthalpy (Plus)</b>											
Tensão de alimentação [V/Hz]	230 V/50 Hz										
Dimensões (l x a x p) [mm]	850 x 800 x 660										
Diâmetro da conduta [mm]	ø200										
Peso [kg]	57,5										
Classe do filtro	Grosseiro ISO 60% (ISO ePM1.0 50% para o fornecimento de ar opcional)										
Configuração do ventilador (configuração de fábrica)	0	1		2		3		máx.			
Configuração de fábrica [m³/h]	75		100		200		300		450		
Resistência admissível do sistema de condutas [Pa]	3	6	5	10	20	40	44	89	100	200	
Potência nominal (excl. pré-aquecedor) [W]	10,4	10,8	12,4	13,2	17,6	23,8	51,9	69,3	149,5	198,8	
Corrente nominal (excl. pré-aquecedor) [A]	0,17	0,17	0,19	0,19	0,20	0,27	0,53	0,69	1,32	1,68	
Corrente nominal máx. (incl. pré-aquecedor ligado) [A]	5,2										
Potência nominal pré-quecedor [W]	1000										
Cos φ	0,271	0,274	0,291	0,295	0,378	0,383	0,425	0,437	0,492	0,514	
Gama de frequências Wi-Fi (OFR)	2400 MHz - 2483,5 MHz										
Potência máxima de Wi-Fi (EIRP)	<20 dBm (100 mW)										
Condições ambientais permitidas	Entre +2 °C e +40 °C. HR <90% sem condensação										
Condições de armazenamento e transporte	Entre -20 °C e +45 °C. HR <90% sem condensação										
Temperatura do ar permitida através do aparelho	Entre -20 °C e +45 °C com pré-aquecedor interno padrão * Adicionar um pré-aquecedor externo quando a temperatura exterior for inferior a -20 °C durante longos períodos de tempo.										
<b>Nível de potência sonora</b>											
Capacidade de ventilação [m³/h]	100			200		300		450		450	
Nível de potência sonora Lw(A)	Pressão estática [Pa]	25		25		50		50		150	
	Radiação da carcaça [dB(A)]	<38,1		36,5		42,0		45,5		54,0	
	Conduta "Extração ar" [db(A)]	<36,3		38,5		40,0		45,0		49,5	
	Conduta "Alimentação ar" [db(A)]	<38,5		43,5		47,5		53,0		59,0	

\*) Ruído da conduta, incluindo correção final

Na prática, o valor pode diferir em 1 dB(A) devido a tolerâncias de medição.

**Resistência do sistema de condutas [Pa]**



**Nota:**  
O valor indicado no círculo é a capacidade (em Watts) por ventilador.

**Caudal [m³/h]**

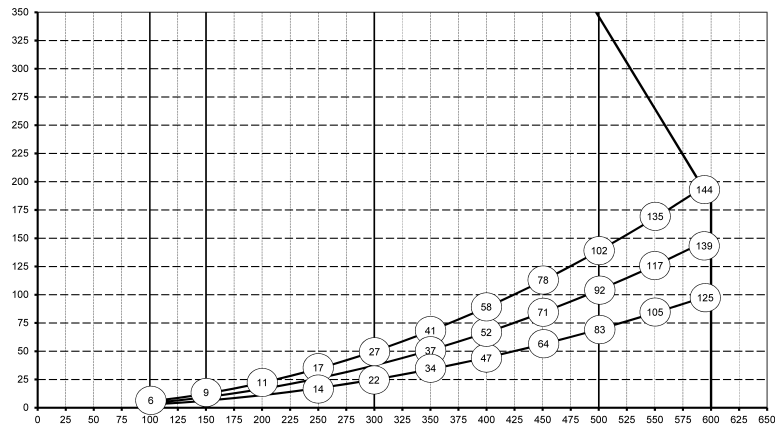
## 5.2 Informação técnica Flair 600 Enthalpy

<b>Flair 600 Enthalpy (Plus)</b>										
Tensão de alimentação [V/Hz]	230 V/50 Hz									
Dimensões (l x a x p) [mm]	850 x 800 x 660									
Diâmetro da conduta [mm]	ø200									
Peso [kg]	57,5									
Classe do filtro	Grosso ISO 60% (ISO ePM1.0 50% para o fornecimento de ar opcional)									
Configuração do ventilador (configuração de fábrica)	0	1		2		3		máx.		
Configuração de fábrica [m³/h]	100	150		300		500		600		
Resistência admissível do sistema de condutas [Pa]	3	6	6	13	25	50	69	139	100	188
Potência nominal (excl. pré-aquecedor) [W]	12,1	12,5	17,2	18,3	44,5	54,2	166,6	203,1	260,6	288,0
Corrente nominal (excl. pré-aquecedor) [A]	0,18	0,19	0,23	0,24	0,46	0,55	1,45	1,71	2,11	2,3
Corrente nominal máx. (incl. pré-aquecedor ligado) [A]	5,7									
Potência nominal pré-quecedor [W]	1000									
Cos φ	0,288	0,291	0,322	0,327	0,421	0,427	0,500	0,516	0,536	0,544
Gama de frequências Wi-Fi (OFR)	2400 MHz - 2483,5 MHz									
Potência máxima de Wi-Fi (EIRP)	<20 dBm (100 mW)									
Condições ambientais permitidas	Entre +2 °C e +40 °C. HR <90% sem condensação									
Condições de armazenamento e transporte	Entre -20 °C e +45 °C. HR <90% sem condensação									
Temperatura do ar permitida através do aparelho	Entre -20 °C e +45 °C com pré-aquecedor interno padrão * Adicionar um pré-aquecedor externo quando a temperatura exterior for inferior a -20 °C durante longos períodos de tempo.									
<b>Nível de potência sonora</b>										
Capacidade de ventilação [m³/h]			150	300	300	500	500	600	600	
Nível de potência sonora Lw(A)	Pressão estática [Pa]		25	50	100	100	150	100	150	
	Radiação da carcaça [dB(A)]		37,5	45,5	46,0	56,0	54,5	56,5	56,5	
	Conduta "Extração ar" [db(A)]		35,0	45,0	42,5	51,0	52,0	53,5	56,5	
	Conduta "Para a habitação" [db(A)]		43,5	53,0	53,5	60,5	61,5	62,0	66,6	

\*) Ruído da conduta, incluindo correção final

Na prática, o valor pode diferir em 1 dB(A) devido a tolerâncias de medição.

**Resistência do sistema de condutas [Pa]**



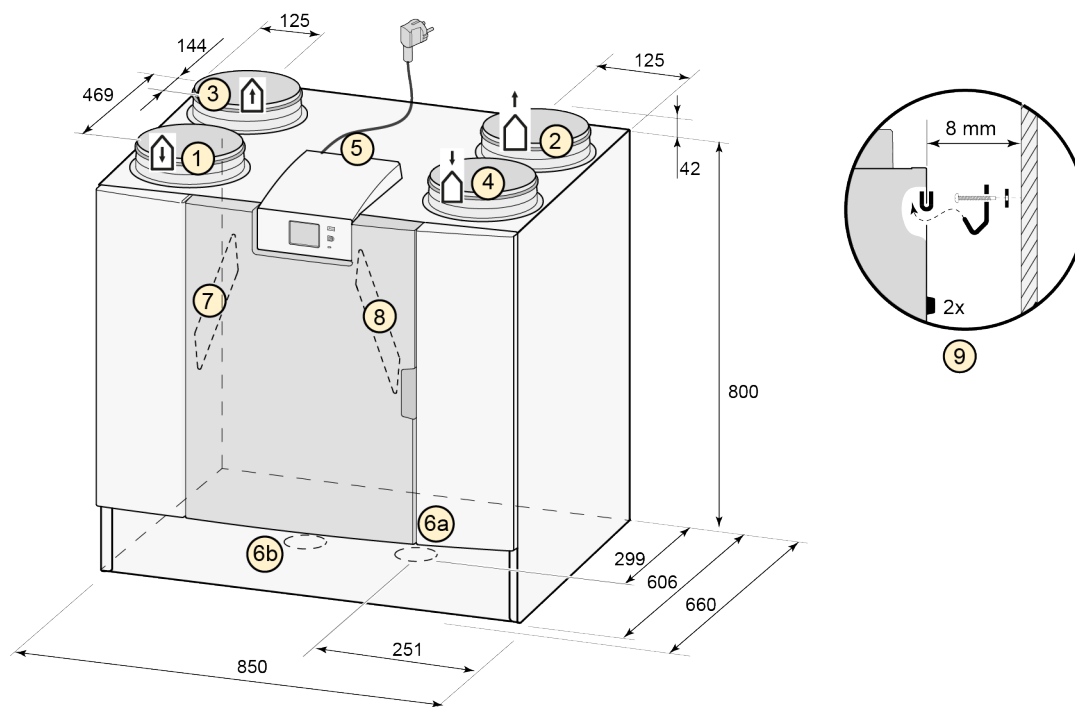
**Nota:**  
O valor indicado no círculo é a capacidade (em Watts) por ventilador.

**Caudal [m³/h]**

## 5.3 Ligações e dimensões

O aparelho Flair está disponível em versões para o lado esquerdo e para o lado direito. Com uma versão para o lado esquerdo, as ligações "quentes" (da habitação 3 e para a habitação 1) encontram-se no lado esquerdo do aparelho. Com uma versão para o lado direito, as ligações "quentes" (1 e 3) encontram-se no lado direito do aparelho.

*Versão para o lado esquerdo*

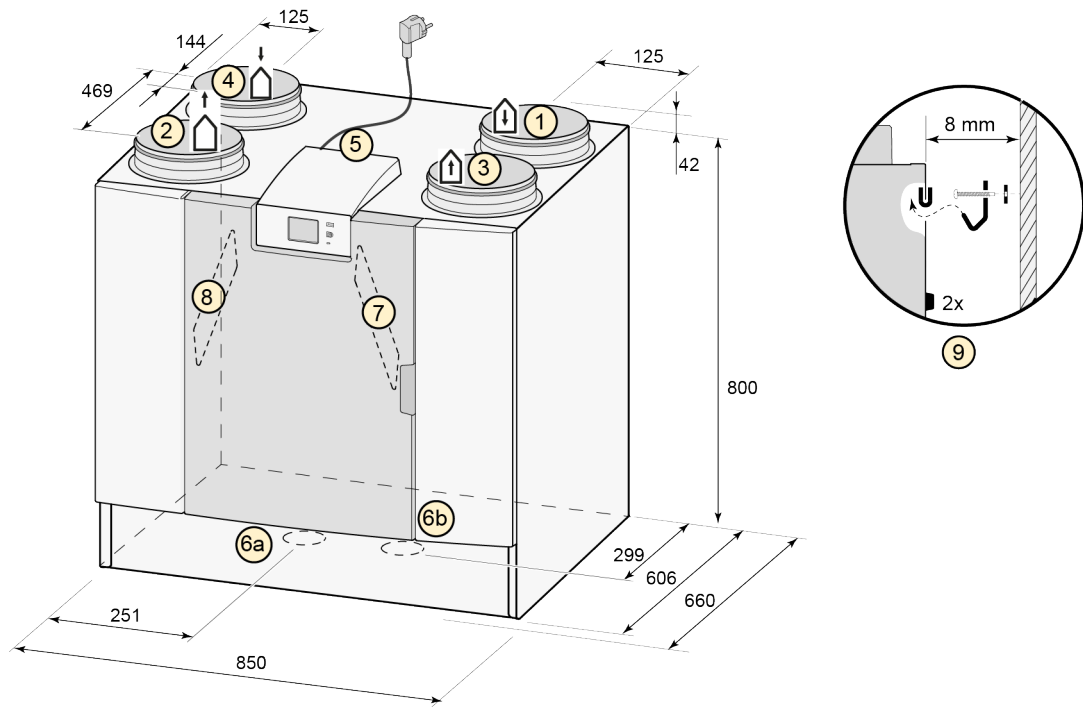


Todas as dimensões são indicadas em milímetros. O diâmetro de todos os aros é 200 mm

<b>1</b>	Ar de entrada	
<b>2</b>	Ar de saída	
<b>3</b>	Ar de extração	
<b>4</b>	Ar exterior	
<b>5</b>	Ligações elétricas	
<b>6a</b>	Tampa de vedação	
<b>6b</b>	Tampa de vedação	
<b>7</b>	Filtro ar de extração	
<b>8</b>	Filtro de ar de entrada	
<b>9</b>	Suporte de montagem	



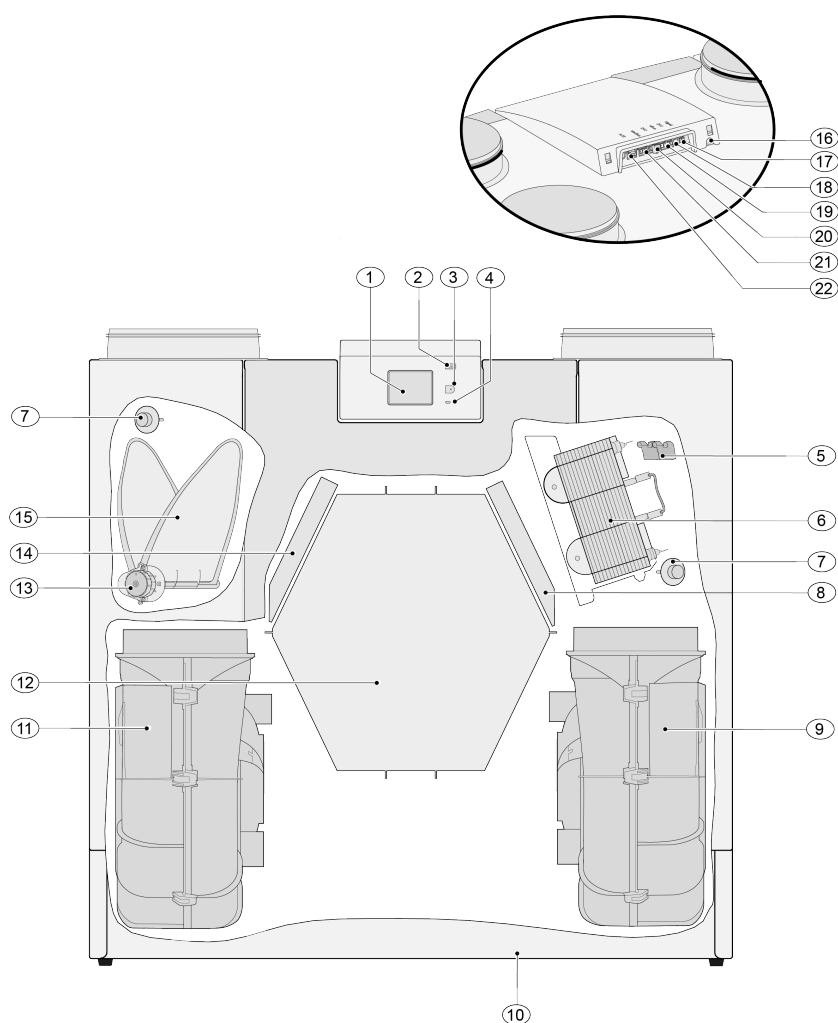
Versão para o lado direito



Todas as dimensões são indicadas em milímetros. O diâmetro de todos os aros é 200 mm

<b>1</b>	Para a habitação	
<b>2</b>	Ar de saída	
<b>3</b>	Ar de extração	
<b>4</b>	Ar exterior	
<b>5</b>	Ligações elétricas	
<b>6a</b>	Tampa de vedação	
<b>6b</b>	Tampa de vedação	
<b>7</b>	Filtro ar de extração	
<b>8</b>	Filtro de ar de entrada	
<b>9</b>	Suporte de montagem	

## 5.4 Peças do aparelho



O aparelho mostrado acima é uma versão para o lado esquerdo; no caso de uma versão para o lado direito, o conector do pré-aquecedor e a válvula de derivação são instalados em espelho!

1	Ecrã tátil	12	Permutador de calor de entalpia
2	Conector USB (X13)	13	Válvula de derivação motorizada
3	Conector de serviço	14	Filtro de ar de saída
4	Indicador LED	15	Válvula de derivação
5	Pré-aquecedor de proteção máxima	16	Cabo de alimentação 230 V
6	Pré-aquecedor	17	Saída do sinal (X19)
7	Sensor de temperatura (2x)	18	Conector de 24 V (X18)
8	Filtro de fornecimento	19	Conector eBus (X17)
9	Ventilador de evacuação de ar	20	Conector de 24 V (X16)
10	Tampa de vedação	21	Conector Modbus/interno bus (X15)
11	Ventilador de fornecimento	22	Conector de interruptor combinado (X14)

# 6 Operação

## 6.1 Descrição

O aparelho é fornecido pronto a ser utilizado e arranca automaticamente com as definições padrão quando é ligado à corrente. O ar poluído do interior que é descarregado aquece o ar fresco e limpo do exterior. Isto poupa energia e permite o fornecimento de ar fresco às divisões desejadas. O aparelho tem quatro níveis de ventilação. O caudal de ar pode ser ajustado para cada nível de ventilação. O sistema de controlo de volume constante assegura um fluxo de ar equilibrado entre o ventilador de fornecimento de ar e o ventilador de evacuação de ar, independentemente da pressão da conduta. Se não estiver ligado nenhum controlo externo ao aparelho, o nível de ventilação adequado pode ser escolhido no display.

Existem várias opções para controlo externo:

- interruptor de 4 direções ( → [Ligar interruptor combinado com indicação do filtro](#) -> página 57, [Ligar interruptor combinado](#) -> página 57 ),
- Brink Air Control ( → [Ligar o Air Control](#) -> página 62 )
- Brink Touch Control ( → [Ligar o Touch Control](#) -> página 63 )
- Sensor(es) de CO<sub>2</sub> ( → [Ligar sensor\(es\) de CO<sub>2</sub>](#) -> página 65 )
- Sensor de humidade ( → [Ligar sensor de humidade](#) -> página 64 )
- Aplicação Brink ( → [Instruções de conexão do Brink Home](#) -> página 35 )

## 6.2 Derivação

A função de derivação a 100% assegura que o ar poluído descarregado passa ao lado do permutador de calor em vez de o atravessar, de modo a que o ar de entrada mais frio não seja aquecido.

Particularmente durante as noites de verão é desejável fornecer ar do exterior mais frio.

A válvula de derivação abre-se e fecha-se automaticamente quando são cumpridas algumas condições, ver tabela abaixo.

### Estratégia de controlo de derivação automática

<b>Derivação aberta</b>	<ul style="list-style-type: none"><li>▪ Temperatura exterior superior a 10 °C (regulação de temperatura ajustável com o parâmetro 2.3) <b>e</b></li><li>▪ Temperatura exterior inferior à temperatura interior da habitação <b>e</b></li><li>▪ Temperatura da habitação superior a 24 °C (regulação da temperatura ajustável com o parâmetro 2.2).</li></ul>
<b>Derivação fechada</b>	<ul style="list-style-type: none"><li>▪ Temperatura exterior inferior a 10 °C (regulação de temperatura ajustável com o parâmetro 2.3) <b>ou</b></li><li>▪ Temperatura exterior superior à temperatura interior da habitação <b>e</b></li><li>▪ Temperatura da habitação inferior a 24 °C (regulação da temperatura ajustável com o parâmetro 2.2) menos a histerese definida no parâmetro 2.4.</li></ul>

O aparelho tem uma função "boost de derivação". Quando esta função é ativada com o parâmetro 2.5, o aparelho é regulado para o nível de ventilação definido no parâmetro 2.6 logo que a derivação seja aberta.

Ver parâmetros 2.1 a 2.6 → [Definições](#) -> página 71 para todas as regulações de derivação.

## 6.3 Proteção antigelo

Para evitar o congelamento do permutador de calor a baixas temperaturas exteriores, o aparelho dispõe de um controlo de gelo.

Os sensores de temperatura monitorizam as temperaturas no interior do aparelho e, quando necessário, o pré-aquecedor é ativado.

Opcionalmente, é ativada uma estratégia contra desequilíbrio se, a temperaturas muito baixas, o pré-aquecedor não tiver capacidade suficiente.



### Atenção

Quando se opera um sistema de ventilação e uma lareira dependente do ar ambiente ao mesmo tempo, não pode ocorrer um desequilíbrio de pressão do ar ambiente. Para a utilização de um sistema de ventilação com lareira, deve ser sempre consultado o limpa-chaminés local responsável e têm de ser observados os regulamentos relativos a lareiras de cada país. O sistema tem de ser sempre aprovado pelo limpa-chaminés local responsável.

## 6.4 Automatização em caso de incêndio

De fábrica, o aparelho possui uma funcionalidade de "automatização em caso de incêndio".

Quando a automatização em caso de incêndio é ativada, os ventiladores do aparelho param.

A automatização em caso de incêndio pode ser ativada através de um padrão de comutação especial no conector RJ12 X14, que está localizado na placa de circuito impresso (PCB) do aparelho.

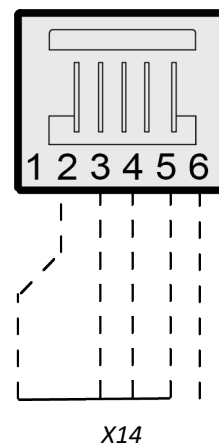
Além disso, o parâmetro 16.1 "saída de sinal" pode ser definido como "contacto externo", o que irá comutar a saída do conector X19 de 24 VDC para 0 V quando a "automatização em caso de incêndio" for ativada. O conector X19 (azul) está localizado na PCB do aparelho.



### Nota

A funcionalidade de filtro e aviso do conector X19 será anulada quando o parâmetro 16.1 for definido para "contacto externo". X19 só fornecerá 24 V ou 0 V, dependendo das entradas X14.

A função "automatização em caso de incêndio" será ativada quando o conector X14 pino n.º 3, pino n.º 4 e pino n.º 5 estiverem todos em curto-circuito com o pino n.º 2 (terra).



### Nota

Os interruptores (de relé ou eletrónicos) utilizados para colocar qualquer entrada em curto-circuito com a terra devem ser capazes de fornecer pelo menos 5 mA de corrente de comutação entre qualquer uma das entradas (pino n.º 3-5) e o pino n.º 2 (terra).

### Importante:

Quando o X14 não é utilizado (nenhum interruptor combinado ligado), os pinos n.º3, n.º4 e n.º5 do X14 podem ser ligados entre si, a ligação ao pino n.º 2 (terra) pode então ser feita por apenas um interruptor.

Quando X14 é utilizado por um interruptor combinado, a função "automatização em caso de incêndio" pode ser

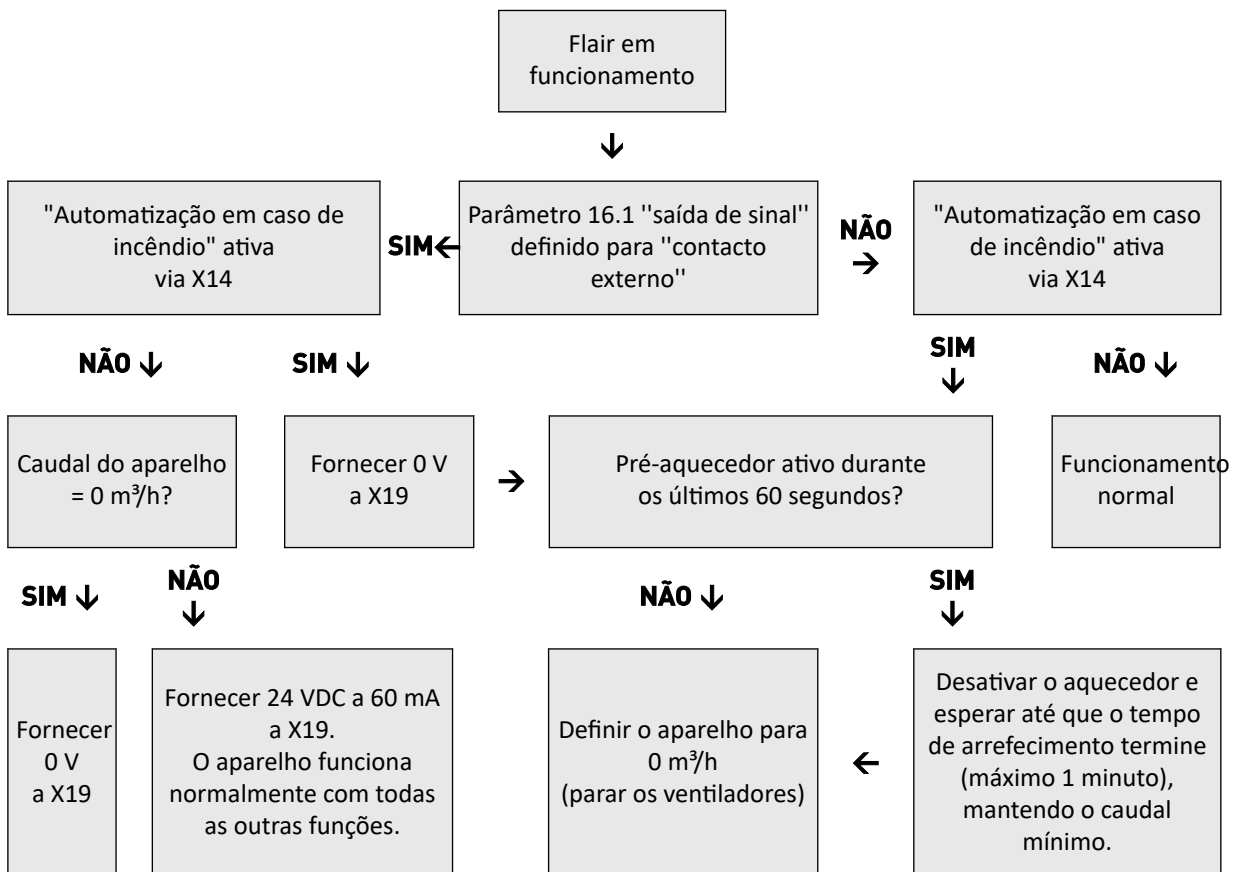
ativada com a utilização de um repartidor Brink RJ12 (número de artigo 510472).

Instalar o repartidor entre X14 no aparelho e o interruptor combinado para continuar a utilizar o interruptor combinado.

A ligação não utilizada no repartidor pode então ser utilizada para "automatização em caso de incêndio".

Sempre que for utilizado um repartidor, os pinos n.º 3-5 devem ser comutados à terra individualmente e não devem ser ligados entre si; se os pinos n.º 3-5 estiverem ligados, o interruptor combinado não funcionará.

### Fluxograma "Automatização de lareira"



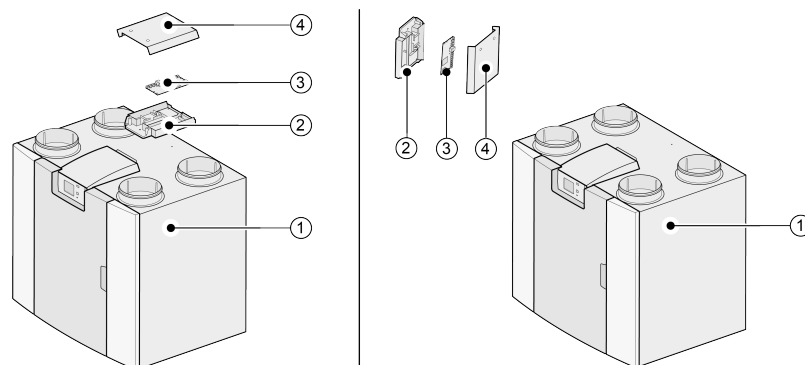
## 6.5 Plus pcb opcional

Todos os aparelhos padrão podem ser modificado posteriormente numa versão Plus através do conjunto de atualização pcb Plus.

O aparelho equipado com esta placa de controlo opcional (pcb Plus) tem ligações adicionais para várias aplicações, ver →

Esta placa de controlo adicional pode ser instalada atrás da placa de controlo existente, na parte superior do aparelho.

Também é possível instalar a pcb Plus, incluindo a caixa, numa parede perto do aparelho; isto pode ser útil em determinadas circunstâncias, tais como Wi-Fi fraco.



1 = Por exemplo, um aparelho Flair 325 com uma pcb Basic instalada

2 = Placa de montagem pcb Plus opcional

3 = Plus pcb opcional

4 = Cobertura pcb Plus opcional

# 7 Instalação

## 7.1 Instalação geral

*Instalar o aparelho:*

1. Colocação do aparelho ( → [Colocação do aparelho](#) -> página 23 )
2. Ligar as condutas de ar ( → -> [Ligar as condutas de ar](#) -> página 25 )
3. Ligações elétricas ( → [Ligações elétricas](#) -> página 26 )

*A instalação deve cumprir os seguintes requisitos:*

- Requisitos de qualidade dos sistemas de ventilação em habitações, ISSO 61.
- Requisitos de qualidade de habitações com ventilação equilibrada, ISSO 62
- Regulamentos relativos à ventilação de casas e edifícios residenciais.
- Disposições de segurança para instalações de baixa tensão
- Quaisquer regulamentos adicionais das empresas de eletricidade locais
- Os regulamentos de instalação para o Flair 450/600 Enthalpy.
- Para além dos requisitos e recomendações de conceção e instalação acima mencionados, devem ser respeitados os regulamentos nacionais de construção e ventilação.

## 7.2 Colocação do aparelho

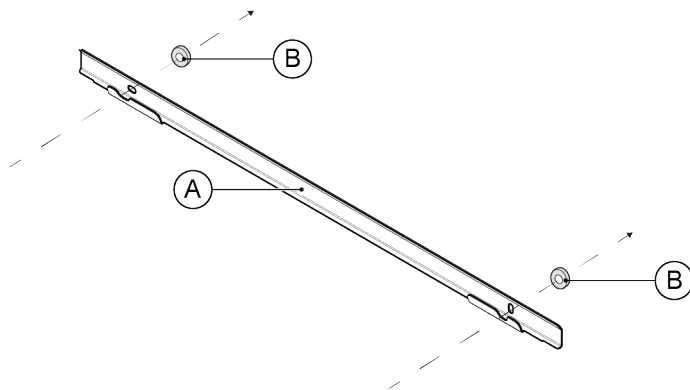
O aparelho Flair 450/600 Enthalpy pode ser montado na parede com o suporte de montagem fornecido. Para uma instalação sem vibrações, o aparelho tem de ser montado numa parede sólida com uma massa mínima de 170 kg/m<sup>2</sup>. Um bloco de gesso ou uma parede metálica com estrutura à vista não é suficiente! Nesse caso, são necessárias medidas adicionais, tais como o apainelamento duplo ou estruturas suplementares. A pedido, está disponível um suporte de montagem para montagem no chão (com a mesma massa mínima).

*Além disso, devem ser tidos em conta os seguintes aspetos:*

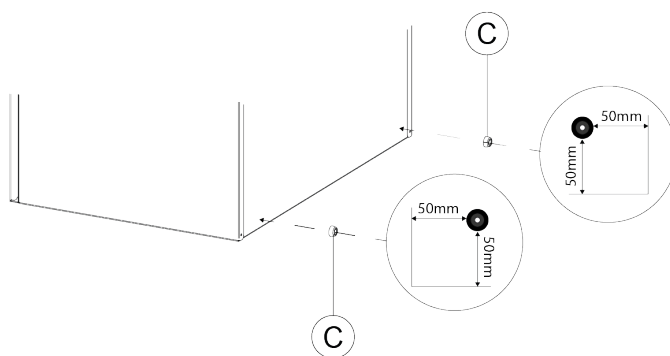
- O aparelho tem de ser instalado num local isolado e sem formação de gelo
- O aparelho tem de ser colocado nivelado.
- O aparelho não pode ser colocado numa divisão com um elevado nível de condensação (como uma casa de banho).
- Para evitar a condensação no exterior do aparelho, a divisão de instalação tem de ser ventilada.
- As casas recém-construídas com muita humidade derivada da obra têm de ser ventiladas de forma natural antes de serem usadas.
- Assegurar que há um espaço livre de pelo menos 70 cm à frente do aparelho e uma altura livre de 1,8 m.
- Assegurar que existe um espaço livre de pelo menos 25 cm acima do aparelho, para ligar o aparelho e permitir qualquer manutenção necessária da placa de circuito.

## Instalar o aparelho

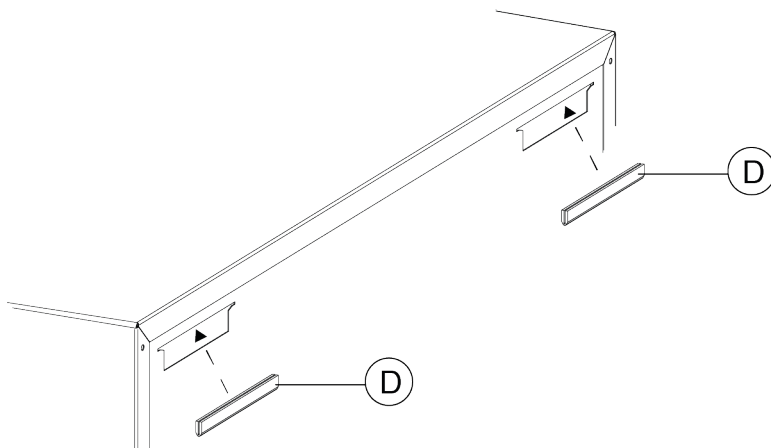
1. Montar o suporte de parede (A) **nivelado** na parede através dos 2 furos de 12x7 mm.
2. Colocar os **2** anéis de borracha (B) entre a parede e o suporte de montagem.
3. Utilizar parafusos e buchas adequados, em função do material de construção da parede.



4. Colocar as **2** tampas de proteção autoadesivas (C) na **parte de trás** do aparelho, aprox. 50 mm a partir dos bordos laterais e inferior.

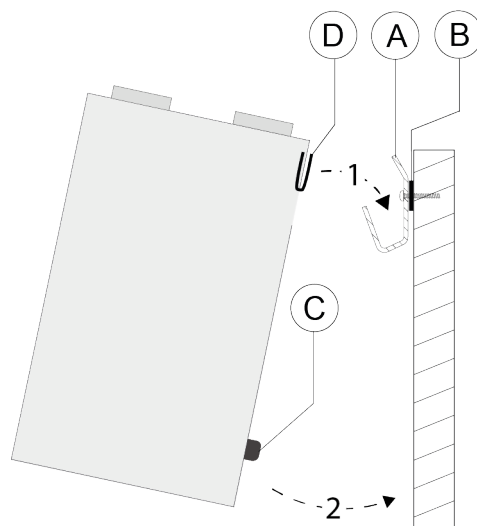


5. Colocar as **2** tiras de borracha (D) nas ranhuras traseiras do aparelho.





6. Pendurar o aparelho no suporte de fixação (1) de preferência por 2 pessoas.
7. Deixar a parte inferior do aparelho encostada à parede (2).



### 7.3 Ligar as condutas de ar

#### **Atenção**

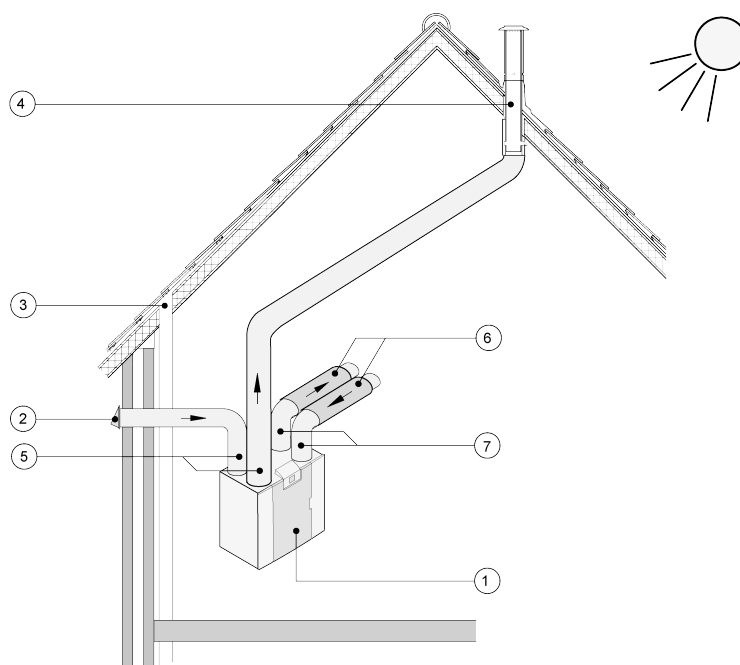
Ao realizar a instalação e a manutenção do aparelho, verificar se não se acumulou pó ou sujeira no pré-aquecedor! Limpar bem o pré-aquecedor durante a manutenção.

- Todas as condutas de ar têm de ser instaladas de forma estanque ao ar. O aparelho Flair é fornecido com anéis de vedação.
- Para evitar a condensação no exterior da conduta de fornecimento de ar exterior e na conduta de evacuação de ar do aparelho, estas duas condutas têm de ser dotadas de uma barreira de vapor exterior até ao aparelho. Se forem utilizadas condutas com isolamento térmico, não é necessário isolamento adicional.
- Para cumprir o nível de ruído máximo da instalação de 30 dB(A), terá de se avaliar individualmente cada instalação para determinar que medidas serão necessárias para reduzir o nível de ruído. Para reduzir de forma ideal o nível de ruído dos ventiladores de e para a habitação, é necessária a instalação de silenciadores flexíveis de, pelo menos, 1 m nas condutas de fornecimento e evacuação de ar, podem ser necessárias medidas adicionais.
- Prevenir o cruzamento das condutas de fornecimento e de evacuação de ar, utilizando ramais separados para os difusores. Se necessário, as condutas de fornecimento devem ser isoladas, p. ex., quando são instaladas fora do invólucro isolado.
- O fornecimento de ar exterior tem de ser organizado a partir do lado de sombra da habitação, de preferência a partir da parede ou de uma saliência.
- A conduta de evacuação de ar deve ser passada através do painel isolante do teto de tal forma que evite a formação de condensação no painel isolante.
- A conduta de evacuação de ar entre o aparelho e a manga do telhado deve ser tal que evite a condensação superficial.
- Utilizar um terminal de ventilação isolado no telhado que impeça a aspiração da neve ao mover-se. Não utilizar um terminal que abra imediatamente a seguir às telhas.
- Para manter os níveis de ruído baixos, limitar a pressão da conduta externa a 100 Pa. Se a resistência do sistema de condutas for superior à curva máxima do ventilador, a capacidade máxima de ventilação será inferior.

- Escolher a localização da saída de ar de evacuação e da coluna de ventilação do esgoto de modo a reduzir ao máximo a poluição sonora.
- A localização das válvulas de ar tem de ser escolhida de modo a evitar incrustações e correntes de ar. Recomendamos a utilização de válvulas de alimentação Brink Climate Systems B.V..
- Os silenciadores flexíveis instalados têm de ser acessíveis.
- Instalar aberturas de extravasamento suficientes, abertura da portinhola 2 cm.

Velocidades máximas do ar permitidas:

Tipo de condutas	Velocidade máxima do ar [m/s]
Conduta coletiva	5
Conduta principal	4
Ramificação da conduta: fornecimento	3
Ramificação da conduta: evacuação	3,5



1 = Flair 450/600 Enthalpy versão para o lado direito (colocar nivelado)

2 = Fornecimento de ar de ventilação preferencial

3 = Descarga para esgoto

4 = Localização preferencial da descarga do ar de ventilação; utilizar manga de telhado de ventilação isolada Brink Climate Systems B.V.

5 = Tubagem com isolamento térmico

6 = Amortecedor acústico

7 = Conduta de entrada e de saída da habitação

## 7.4 Ligações elétricas

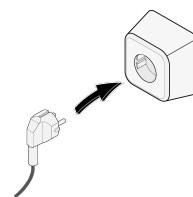
### 7.4.1 Ligação da ficha de alimentação

#### Atenção

**Ligar a ficha de alimentação apenas quando a instalação estiver concluída.**

O aparelho arranca quando a ficha de alimentação é ligada a uma tomada elétrica.

Ligar a ficha de alimentação do aparelho a uma tomada elétrica com ligação à terra facilmente acessível. A instalação elétrica tem de cumprir os requisitos da empresa de eletricidade.



## 7.4.2 Ligação do interruptor combinado

O conector RJ12 preto X14 é utilizado para ligar um interruptor combinado (opcional e não fornecido com o aparelho). Este conector está localizado na parte de trás da PCB, na parte superior do aparelho.

Para diagramas de cablagem:

- Interruptor combinado ( → [Ligar interruptor combinado com indicação do filtro](#) -> página 57 )
- Combinação de interruptores combinados ( → [Ligar interruptor combinado adicional com indicação do filtro](#) -> página 59 )

*O interruptor combinado pode ser utilizado para ativar um modo boost de 30 minutos, mantendo o interruptor no modo 3 durante menos de 2 segundos e voltando a colocá-lo no modo 1 ou 2. O modo boost pode ser reposto mantendo o interruptor no modo 3 durante mais de 2 segundos ou colocando-o no modo de ausência.*

## 7.4.3 Ligar um acessório eBus



### Atenção

O conector tem de ser ligado com a polaridade correta. A ligação não funcionará se os fios estiverem ligados aos terminais de parafuso errados!

Para ligar um acessório eBus, usar o conector X17 de 2 pinos destacável (verde) localizado na parte de trás da PCB.

O protocolo eBus pode ser utilizado para ligar:

- Brink Air Control ( → [Ligar o Air Control](#) -> página 62 ).
- Brink Touch Control ( → [Ligar o Touch Control](#) -> página 63 )
- Sensor(es) de CO<sub>2</sub> ( → [Ligar sensor\(es\) de CO<sub>2</sub>](#) -> página 65 )
- Pré-aquecedor eBus extra ( → [Ligar pré-aquecedor](#) -> página 66 )
- Pós-aquecedor extra ( → [Ligar pós-aquecedor](#) -> página 67 )

## 7.4.4 Ligação de 24 V



### Atenção

A potência máxima de X16 e X18 é de 5 VA por saída.

Os dois (2) conectores pretos X16 e X18 são utilizados para alimentar os acessórios de 24 V. Estes conectores estão localizados na parte de trás da PCB, na parte superior do aparelho.

## 7.4.5 Ligação do sensor de humidade

É necessário ligar um sensor de humidade opcional à ligação X07 na PCB principal do aparelho.

Para ligar o sensor de humidade ao aparelho, é necessário retirar a tampa da PCB para aceder à ligação X07 da PCB.

Utilizar o cabo fornecido com o sensor de humidade.

Para ligar o sensor de humidade, ver → [Ligar sensor de humidade](#) -> página 64 .

## 7.4.6 Ligação do Brinkbus

O conector Modbus/Brinkbus (vermelho) X15 pode ser utilizado para ligar aparelhos ( → [Ligar aparelhos com interno Bus](#) -> página 28 ).

A função deste conector pode ser ajustada utilizando os passos 14.1 a 14.4 no menu de definições.

Se o aparelho estiver equipado com uma PCB (Plus), então este conector X15 vermelho também é utilizado para ligar a PCB (Plus); nesse caso, é necessário ligar vários cabos a este conector X15.

## 7.4.7 Ligação da saída do sinal

O conector X19 azul é utilizado para indicar uma mensagem do filtro, uma mensagem de falha ou uma automatização em caso de incêndio.

Este conector está localizado na parte de trás da PCB, na parte superior do aparelho.

A operação desta função é definida pelo parâmetro 16.1, ver → [Definições](#) -> página 71 .

De acordo com a definição, ligação X19 funcionará como um contacto livre de potencial.

## 7.4.8 Ligação ModBus

### **i** Nota

Se a opção ModBus estiver ligada e ativa, a definição da ventilação não pode ser alterada através utilizando o display ou, se aplicável, o interruptor combinado ligado. De igual modo, nenhum sensor de humidade ligado funcionará.

O aparelho pode ser ligado a um sistema ModBus, como, p. ex., um sistema de gestão de edifícios.

Através do conector (vermelho) de 3 pinos X15 (ou, na versão (Plus), através do conector vermelho X06 na PCB UWA2-E), é possível estabelecer uma ligação entre o aparelho e o sistema ModBus.

Ver → [Diagrama elétrico](#) -> página 54 para as ligações corretas e as definições corretas dos jumpers na PCB.

Para mais informações e definições corretas do ModBus, consultar o manual do Modbus no website.

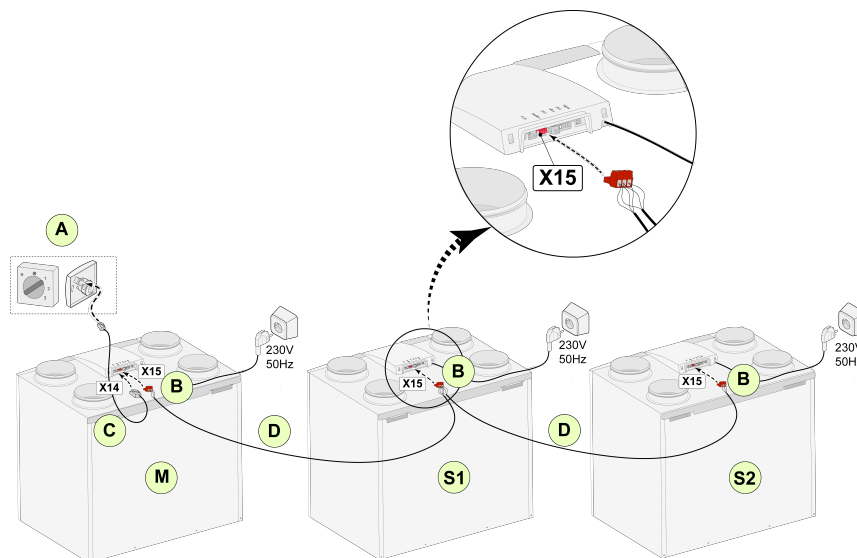
## 7.4.9 Ligar aparelhos com interno Bus

### **i** Nota

Devido à sensibilidade à polaridade, ligar sempre os contactos internos do Bus X15-1 entre si e os contactos X15-2 e X15-3 entre si. Nunca ligar X15-1, X15-2 ou X15-3 entre si!

Se tiver sido instalada uma PCB (Plus), é necessário ligar vários cabos ao conector X-15.

Usar um cabo de par trançado para ligação X15-2 e X15-3.



Para M (master):  
Passo n.º 8.1 - Master  
Passo n.º 14.1 - interno Bus

Para S1 (Slave 1):  
Passo n.º 8.1 - Slave  
Passo n.º 14.1 - interno Bus

Para S2 (Slave 2):  
Passo n.º 8.1 - Slave  
Passo n.º 14.1 - interno Bus

A = Interruptor combinado

B = Conector de 3 pinos vermelho

C = Cabo modular

D = Cabo de baixa tensão de 3 condutores

M = Aparelho master (p. ex., um aparelho tipo 4-0)

S1/S2 = Aparelhos slave (p. ex., um aparelho do tipo 4-0); ligar um máximo de 10 aparelhos através do bus interno.

Ao ligar várias unidades através do bus interno, todos os aparelhos terão o mesmo caudal de ar que o aparelho definido como "Master". As mensagens de falha de todos os aparelhos são apresentadas no display do aparelho master e no display do aparelho em causa. Quando for utilizado um Brink Air Control ou o BrinkHome, ligá-lo sempre ao Master.

Depois de ligar os cabos, configurar cada aparelho Flair 450/600 Enthalpy:

- Ativar "Bus interno" no menu 14.1 "Tipo de ligação de Bus" onde, pouco depois, aparece o símbolo de rede.
- Configurar cada slave no menu 8.1 "Definições do aparelho slave 1, slave 2, etc.", onde pouco depois aparece o símbolo M no aparelho master e o símbolo S1, S2 nos aparelhos slave
- Desligar e ligar todos os aparelhos.

---

**i** **Nota**

Qualquer acessório, tais como sensor de humidade, interruptor de posição, placa de expansão ou qualquer aparelho eBus tem de ser ligado apenas ao aparelho master.

---

# 8 Display

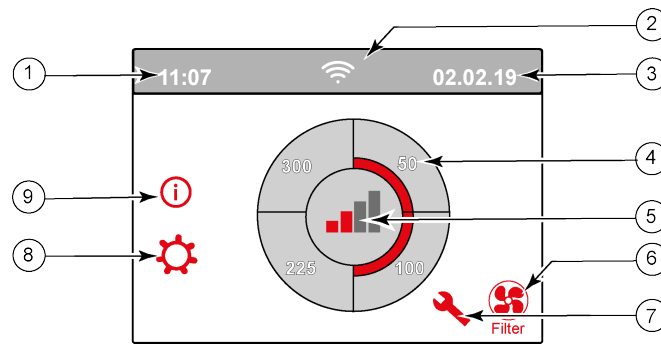
## 8.1 Explicação geral do painel de controlo

Na parte da frente do aparelho existe um display com ecrã tátil. Este display é utilizado para operar o aparelho e para fornecer ao utilizador informações sobre o estado do aparelho. Quando o aparelho é ligado, o display mostra brevemente a versão do software durante o arranque; em seguida, é apresentado o "Ecrã principal" (ver abaixo).

O idioma definido de fábrica do menu é o inglês.

O idioma pretendido/data e hora podem ser alterados no menu de definições, ver os passos número 15.1 a 15.10 na tabela de definições ( → [Definições](#) -> página 71 )

### Ecrã principal



1 = Hora atual

2 = Conectividade (apenas apresentada se aplicável)

3 = Data atual

4 = Definir o caudal de ventilação; as barras vermelhas indicam o caudal de ventilação selecionado.

Neste exemplo, o caudal de ventilação ativo é 100 m<sup>3</sup>/h, 59CFM.

5 = Modo

6 = Mensagem do filtro (apenas apresentada se aplicável)

7 = Falha (apenas apresentada se aplicável)

8 = Acesso ao menu de definições

9 = Acesso ao menu de informações

### **i** Nota

A mensagem do filtro e a mensagem de falha estão localizadas no mesmo local no display; a exibição de falhas tem uma prioridade mais elevada, pelo que será sempre mostrada em primeiro lugar, mesmo quando existe uma mensagem do filtro ativa!

### **i** Nota

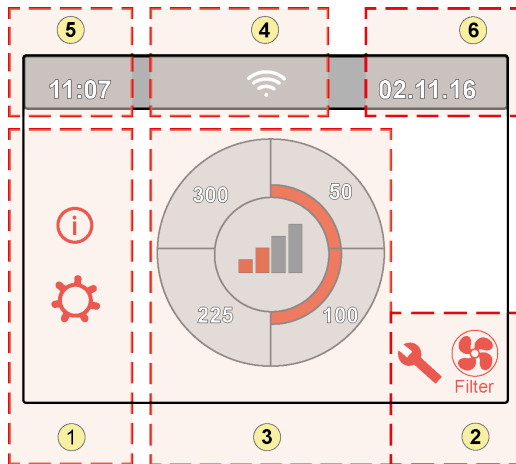
**De fábrica, o idioma do menu está definido para inglês.**

O idioma pretendido/data e hora podem ser definidos no menu de definições; para tal, consultar a tabela de valores das definições (®), passo número 15.1 a número 15.10.

## 8.2 Layout do display

O ecrã está dividido em 6 zonas onde podem ser mostrados vários símbolos/indicações por zona.

### Layout do ecrã principal



1 = Navegação

2 = Notificações

3 = Funções principais






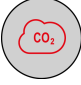

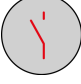




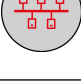

4 = Informações de conectividade

5 = Hora



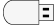
6 = Data

No display podem ser apresentados vários símbolos, consoante o ecrã mostrado, a versão do aparelho e os acessórios que possam estar ligados.

Zona n.º	Símbolo no display	Descrição
1		Premir aqui dá acesso ao menu de informações; aqui só são mostrados valores só de leitura. Não é possível alterar os valores neste menu.
		Premir aqui dá acesso ao menu de definições. Neste menu, pode alterar os vários valores. Neste menu, é possível alterar as definições para todas as definições (de fábrica): - Aparelho padrão ( → <a href="#">Valores de definição do aparelho padrão</a> -> página 71 ). - Os valores de definição da versão (Plus) ( → <a href="#">Valores de definições aparelho com PCB (Plus)</a> -> página 74 ). Atenção: Definições incorretas podem causar interferências no funcionamento do aparelho!
		Usar estas setas para navegar para cima ou para baixo nos vários menus ou para aumentar ou diminuir os valores das definições pertinentes.
		Esta seta permite retroceder um passo no menu.
		Permite volta ao ecrã principal.
2		Símbolo da mensagem do filtro; só é mostrado se o filtro tiver de ser limpo ou substituído. Ver capítulo "Limpar o filtro" ( → <a href="#">Limpar os filtros</a> -> página 47 ) para mais informações.
		Este símbolo é mostrado se tiver ocorrido uma falha no aparelho; ver capítulo Falhas ( Storingsanalyse <a href="#">Análise de falhas</a> -> página 43 ) para mais informações.

Zona n.º	Símbolo no display	Descrição
3		Controlo através do interruptor combinado.
		Controlo através de Brink Home.
		Controlo através do ecrã tátil no aparelho; esta definição está ativa durante meia hora.
		Controlo através do ecrã tátil no aparelho; o ecrã tátil pode ser permanentemente definido como interruptor combinado, definindo o passo 15.8 para "sim".
		Controlo através do sensor de humidade.
		Controlo através do sensor de CO <sub>2</sub> .
		Controlo através de ventilação inteligente.
		Contacto de fecho ou de abertura ativo
		Este aparelho é definido como aparelho principal se vários aparelhos estiverem ligados (em cascata)
	 	O aparelho é definido como aparelho secundário; no máximo podem ser ligados 9 aparelhos a um aparelho principal.
		Controlo através de eBus, p. ex. Brink Touch Control.
		Controlo através de ModBus ou interno Bus.
		O boost de derivação está ativo.



<b>Zona n.º</b>	<b>Símbolo no display</b>	<b>Descrição</b>
<b>4</b>		Ligação à Internet/ligação à rede
		Intensidade do sinal
		Ligação USB ativa.
<b>5</b>	11:07	Hora atual do aparelho.
<b>6</b>	02.01.2020	Data atual

## 8.3 Informação no display

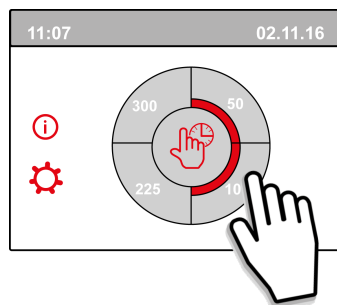
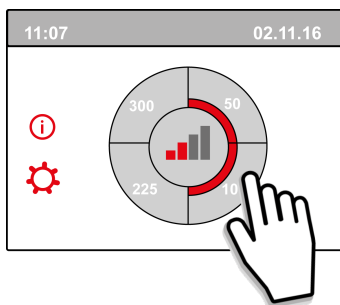
### **Atenção**

As definições incorretas podem interferir de forma significativa com o funcionamento correto do aparelho!

- Se não for acionada nenhuma tecla ou se não ocorrer nenhuma situação de desvio (p. ex., mensagem de falha ou mensagem do filtro), a luz do display apaga-se dois minutos após a última tecla ter sido acionada.
- Em caso de mensagem do filtro ou falha do aparelho, a iluminação do display fica permanentemente acesa até que a falha seja resolvida ou que os filtros sejam limpos ou substituídos e a mensagem do filtro seja reposta.
- Ao premir o botão Home (Início), regressa-se ao ecrã principal a partir de qualquer menu.
- Premir o botão voltar permite recuar 1 passo no menu.
- Premir brevemente o display (menos de 5 segundos) para ligar a iluminação do display sem alterar nada no menu; o display acende-se durante 2 minutos.
- O ecrã pode ser definido como interruptor "manual", definindo o passo número 15.8 para "sim"

O modo de ventilação pode ser ajustado premindo os quadrantes correspondentes no display.

- Se o ecrã não estiver definido como o interruptor de 4 posições "manual", a ventilação só realizará uma operação boost (caudal 2 ou 3) durante 30 minutos, após o que voltará ao seu caudal anterior (caudal 1 ou 0).
- Se o display estiver definido como interruptor de 4 posições "manual"; o aparelho continuará a funcionar no modo seleccionado até que seja escolhido outro modo.



# 9 Instruções de conexão do Brink Home

Siga as instruções abaixo na ordem indicada para conectar um aparelho Flair ao Brink Home:

1. Instale o PCB UWA-2E → [Instalar a PCB UWA-2E](#) -> página 35 .
2. Conecte o aparelho à internet → [Ligar o aparelho à Internet](#) -> página 36 .
3. Registro no Brink Home → [Criar uma conta Brink Home](#) -> página 39 .
4. Adicione o aparelho no Portal Brink Home → [Adicionar aparelho no Brink Home Portal](#) -> página 40 .

Consultar também o manual completo de Brink Home na secção de downloads do site da Brink Climate Systems.



## Nota

A ligação de um aparelho a Brink Home só é possível se o UWA-2E estiver instalado e ligado.



## Nota

Para aceder ao portal Brink Home e à aplicação Brink Home, é necessário registar-se para criar uma conta.



## Nota

Os ecrãs apresentados podem ser diferentes consoante a marca e o tipo de dispositivo de comunicação do utilizador (telemóvel/tablet/laptop).



## Nota

Este manual aplica-se a dispositivos de comunicação com sistemas operativos Android, Windows e Apple.



## Nota

Certificar-se de que a PCB UWA-2E instalada está dentro do alcance de Wi-Fi quando for necessário estabelecer uma ligação à Internet através por Wi-Fi.



## Nota

Quando uma notificação de filtro ou uma mensagem de falha está ativa, continua a poder ser estabelecida uma ligação à Internet.



## Nota

Se a alimentação do aparelho tiver sido desligada e religada, a ligação Wi-Fi à Internet e ao Brink Home Portal será automaticamente restabelecida.



## Nota

A adição de instalações à conta de utilizador só pode ser feita no portal, não na aplicação.



## Nota

Tomar nota dos dados de início de sessão e das palavras-passe criadas.

## 9.1 Instalar a PCB UWA-2E

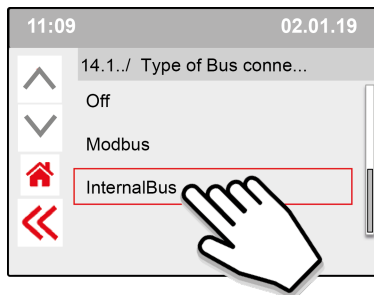
Consultar o manual de UWA-2E na secção de downloads do website da Brink para instalar e ligar uma PCB UWA-2E (Plus) ao aparelho Flair.

## 9.2 Ligar o aparelho à Internet

Quando o aparelho e a UWA-2E estiverem completamente instalados, ligar a alimentação e configurar as definições como descrito abaixo para ligar o aparelho à Internet.

As definições podem ser alteradas através do display do aparelho, entrar no menu de definições premindo o símbolo de engrenagem.

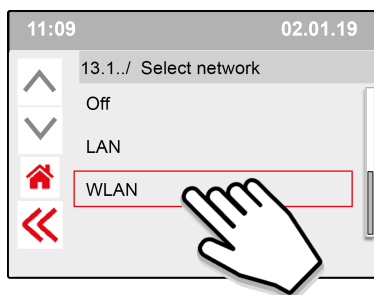
- 1 Aceder ao menu 14.1 e definir Tipo de ligação de bus para InternalBus.



### Nota

Premir << para confirmar

- 2 Aceder ao menu 13.1 e definir o tipo de ligação WLAN (Wi-Fi) ou LAN.



### Nota

Premir << para confirmar

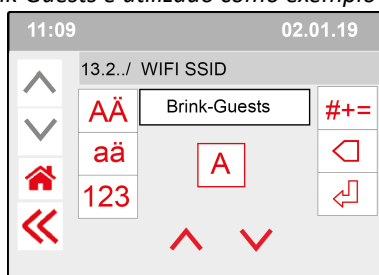
**WLAN (Wi-Fi)**



**LAN**



Aceder ao menu 13.2 e introduzir SSID (rede Wi-Fi)  
(Brink-Guests é utilizado como exemplo aqui)

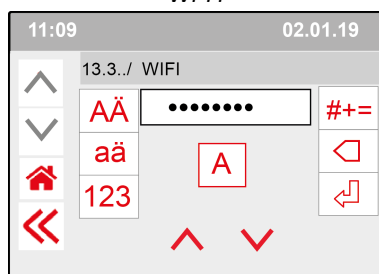


Aceder diretamente ao passo 3:  
"Introduzir a palavra-passe de Brink Home e confirmar."



**i** **Nota**  
Premir << para confirmar

Aceder ao menu 13.3 e introduzir a palavra-passe de  
Wi-Fi



**i** **Nota**  
Premir << para confirmar

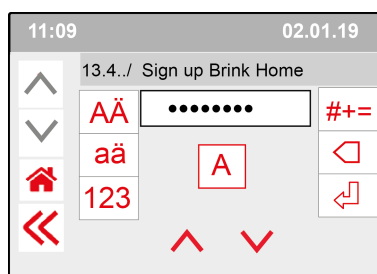
Especificações de Wi-Fi

- 802.11 b/g/n/e/i
- 802.11 n (2,4 GHz)
- Acesso protegido por Wi-Fi (WPA)/WPA2/WPA2-Enterprise/Configuração protegida por Wi-Fi (WPS)

**3** Aceder ao menu 13.4 e criar e introduzir uma palavra-passe Brink Home.

**Requisitos da palavra-passe:**

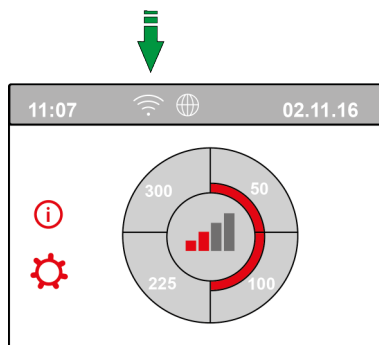
Pelo menos 8 caracteres, com pelo menos uma letra minúscula e uma letra maiúscula, bem como um número ou carácter especial.



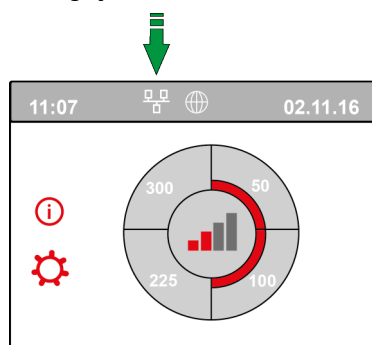
**i** **Nota**  
Premir << para confirmar

**4** Verificar a ligação no menu principal (pode demorar alguns minutos).

Ligação WLAN (Wi-Fi) bem sucedida



Ligação LAN bem sucedida



- 5 Criar uma conta Brink Home em [www.Brink-Home.com](http://www.Brink-Home.com), ver → [Criar uma conta Brink Home](#) -> página 39 .

## 9.3 Criar uma conta Brink Home



### Nota

A palavra-passe da conta de utilizador Brink Home não é a mesma que a palavra-passe do aparelho.



### Nota

Anotar as palavras-passe criadas.

Seguir os passos abaixo para criar uma conta Brink Home.

1. Aceder a [www.brink-home.com](http://www.brink-home.com)
2. Selecionar: "registar agora".
3. Introduzir duas vezes o endereço de e-mail.
4. Selecionar o idioma pretendido.
5. Escolher uma palavra-passe para Brink Home e introduzi-la duas vezes. Tomar nota da palavra-passe para não esquecer.
6. Aceitar os Termos e condições e a Declaração de privacidade.
7. Confirmar a entrada com "Enviar registo".
8. É enviada uma mensagem de e-mail de confirmação para o endereço de e-mail usado para o registo.
9. Seguir as instruções nesta mensagem de e-mail de confirmação.
10. Agora é possível iniciar sessão com o endereço de e-mail e a palavra-passe criada.

**BRINK**

**BRINK**  
Brink Home

Email

Password

Remember login

If you agree, a cookie will be stored on your device. That way, you won't be prompted to log in as often. Do not use this function on public devices.

LOGIN

REGISTER NOW

FORGOT PASSWORD?

LEGAL NOTICE

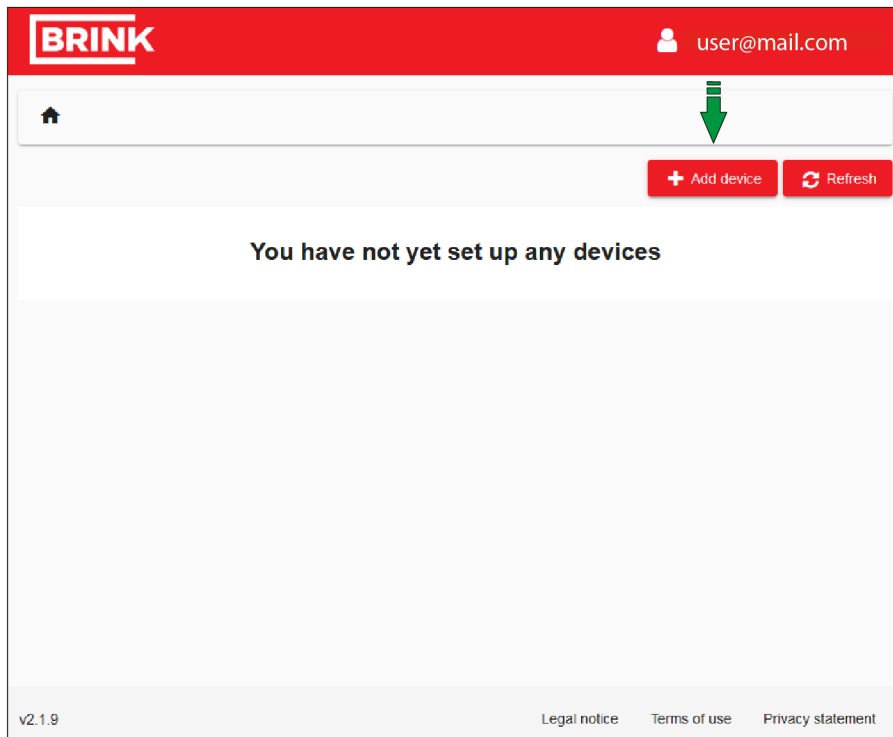
TERMS OF USE

PRIVACY STATEMENT

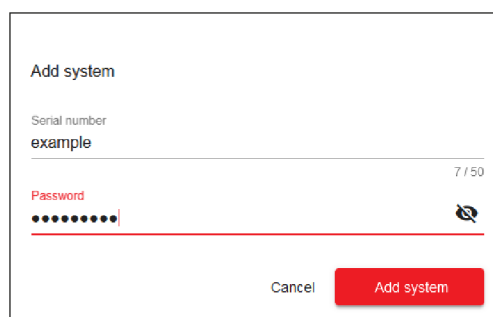
## 9.4 Adicionar aparelho no Brink Home Portal

Certificar-se de que o aparelho está ligado à Internet e registado no Brink Home → [Ligar o aparelho à Internet](#) - > página 36 e que foi criada uma conta de utilizador no Brink Home Portal → [Criar uma conta Brink Home](#) -> página 39 .

1. Iniciar sessão no Brink Home Portal ( [www.brink-home.com](http://www.brink-home.com) )
2. Selecionar "Adicionar sistema"



3. Introduzir o número de série do aparelho (introduzir apenas os 12 algarismos).
4. Introduzir a palavra-passe que foi criada no passo 3 em Configurar UWA-2E → -> página 36 .
5. Clicar em "Adicionar sistema" (o mosaico ficará vermelho depois de se introduzir o número de série e a palavra-passe).

A screenshot of a modal form titled 'Add system'. It contains two input fields: 'Serial number' with the text 'example' and a character count '7 / 50'; and 'Password' with a masked input field of 12 dots and a toggle icon. At the bottom of the form are two buttons: 'Cancel' and 'Add system'.

6. O aparelho é agora apresentado na lista de sistemas.
7. O aparelho pode agora ser controlado no Brink Home Portal e na aplicação Brink Home.



# 10 Definição operacional

## 10.1 Ligar e desligar o aparelho



### Perigo

Desligar o aparelho da corrente durante trabalhos no mesmo.

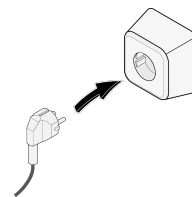


### Nota

Se o aparelho tiver estado desligado da corrente durante mais de aprox. 1 semana, a língua, a hora e a data no menu de definições têm de ser novamente definidas.

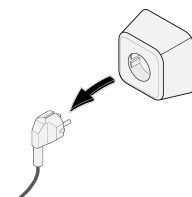
### Ligar:

1. Ligar a ficha de alimentação de 230 V a uma tomada elétrica (sob tensão).
2. O display acende-se e a versão do software é mostrada no display.
3. Em seguida, o aparelho entrará imediatamente em funcionamento de acordo com a definição do interruptor combinado. Se não estiver ligado nenhum interruptor combinado, então o aparelho funciona sempre no modo 1.



### Desligar:


1. Desligar a ficha de alimentação de 230 V do aparelho da tomada elétrica; o aparelho deixa de estar ligado à corrente
2. O display está desligado e não apresenta qualquer indicação.



## 10.2 Definir o caudal de ar

Uma boa ventilação contribui para um ar saudável em casa, um conforto ótimo e o bom funcionamento da instalação.

Os caudais de ar do aparelho Flair 450 foram definidos na fábrica da seguinte forma 75, 100, 200 e 300 m<sup>3</sup>/h; os caudais de ar do aparelho Flair 600 foram definidos na fábrica da seguinte forma 100, 150, 300 e 500 m<sup>3</sup>/h. O desempenho e o consumo de energia do aparelho dependem da queda de pressão no sistema de condutas, bem como da resistência do filtro. Se estas condições não forem cumpridas, o caudal de ar do modo mais alto será automaticamente ajustado.

As alterações podem ser efetuadas no menu de definições .

Aceder ao menu de definições, aos passos 1.2 a 1.4, para ajustar o caudal de ar.

### Atenção!

O modo de ventilação mais solicitado tem prioridade. Se o interruptor combinado externo estiver definido para o modo 3, então o modo de ventilação não pode ser ajustado para um modo inferior no ecrã principal.

Uma exceção a isto é o modo de ventilação 0. Se for escolhido o modo 0 no display: não é possível o controlo a partir de outros interruptores, sensores, etc.

Para sensores de CO<sub>2</sub> ligados, o caudal de ar será controlado de forma contínua entre o modo 1 e 3, dependendo dos valores PPM medidos: para um sensor de humidade ligado, o caudal de ar será mudado para o modo 3 quando este for ligado.

## 10.3 Outras definições para o instalador

Para além do caudal de ar, é também possível alterar outras definições do aparelho; consultar a visão geral das definições de um aparelho padrão ( → [Valores de definição do aparelho padrão](#) -> página 71, [Definições](#) -> página 71 ) e de um aparelho com PCB (Plus) ( → [Valores de definições aparelho com PCB \(Plus\)](#) -> página 74 ).

As alterações podem ser realizadas no menu de definições.



### Atenção

#### **As definições incorretas afetam o desempenho do aparelho.**

Alterações de definições que não sejam descritas neste manual, requerem a consulta da Brink Climate Systems B.V.

## 10.4 Definição de fábrica



### Atenção

Após a reposição para a definição de fábrica, o passo 14.1 tem de ser reposto para Bus interno no menu de definições!



### Atenção

Para repor as definições de fábrica do aparelho, é necessário voltar a ligar a placa de circuitos adicional ao aparelho básico.



### Nota

Uma reposição de fábrica não repõe a mensagem do filtro.

É possível repor o aparelho para as definições de fábrica. Com esta ação, todos os números de passos serão repostos para as definições de fábrica e todos os códigos de falha e mensagens serão eliminados do menu de serviço.

Voltar às definições de fábrica:

1. Abrir o menu de definições.
2. Deslocar-se para baixo e selecionar Definições do aparelho → menu 15
3. Deslocar-se para baixo e selecionar Reposição para as definições de fábrica → menu 9
4. Selecionar "sim" e confirmar premindo "voltar".

# 11 Falha

## 11.1 Análise de falhas



### Perigo

Desligar o aparelho da corrente durante trabalhos no mesmo.



### Nota

Não é possível eliminar um erro com bloqueio, ligando e desligando a corrente do aparelho; o erro tem de ser corrigido primeiro.

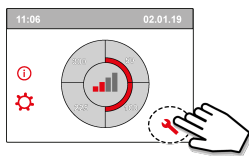
Quando o aparelho deteta uma falha, tal é indicado no display por um símbolo de chave de porcas acompanhado, possivelmente, por um número de falha.

## 11.2 Tipos de falhas

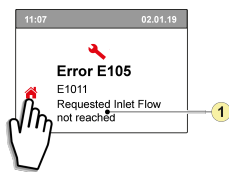
- Falha sem bloqueio: símbolo de chave visível na parte inferior do display do aparelho.
- Falha com bloqueio: código de falha continuamente visível no display, menu bloqueado.

### Falha sem bloqueio

Quando o aparelho deteta uma falha sem bloqueio, continua a funcionar (de forma limitada). O display (permanentemente iluminado) mostra o símbolo de falha (chave). Premir o símbolo de falha para obter uma explicação/solução para a falha.



O ecrã pode ser deixado, premindo o botão "Início".  
Se não for possível resolver uma falha, contactar o instalador.

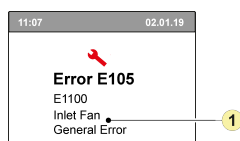


1. O caudal de fornecimento de ar solicitado não é atingido.

### Falha com bloqueio

Quando é detetada uma falha com bloqueio, o aparelho desliga-se. Os menus de definições e de informações também são desativados.

O display (permanentemente iluminado) mostra o símbolo de falha (chave de porcas) juntamente com um código de falha relevante. O LED vermelho no interruptor combinado (se aplicável) começa a piscar. O aparelho permanece neste modo de falha até que a falha seja resolvida. Após a resolução da falha, o aparelho efetua uma reposição automática e volta a arrancar; o display volta a mostrar o estado de funcionamento real. Contactar o instalador quando ocorrer uma falha com bloqueio.



1. Ventilador de fornecimento de ar avariado.

## 11.3 Códigos de falha

Na tabela abaixo as falhas com bloqueio estão marcadas com um \* após o número de falha.

O display mostra uma breve explicação deste código de falha.

Se houver referência ao modo "Standby" do aparelho, então ambos os ventiladores estão desligados, mas o display do aparelho continua a funcionar.

<b>Código de falha</b>	<b>Sub código</b>	<b>Causa</b>	<b>Ação do aparelho</b>	<b>Ação do utilizador</b>
E190	E1000	Autoteste não OK	Nenhuma ação	
E152 *	E1001 *	Falha da memória flash	Parar o aparelho, se possível	Substituir PCB Basic UWA2-B
E153	E1002	Falha da memória EEPROM	Aparelho reverte para a definição de fábrica; definição do ventilador 2	Substituir PCB Basic UWA2-B
E105	E1011	O caudal de fornecimento de ar solicitado não é atingido	Nenhum	Limpar ou substituir filtros Verificar se as condutas estão bloqueadas
E104	E1012	O caudal de evacuação de ar solicitado não é atingido	Nenhum	Limpar ou substituir filtros Verificar se as condutas estão bloqueadas
E000 *	E1013 *	A temperatura do ar exterior é demasiado elevada	O aparelho passa ao estado de standby	Dependendo da situação: Em caso de tempo quente e fornecimento de ar diretamente por baixo das telhas, aguardar que o ar arrefeça ou instalar uma manga de telhado em vez de uma conduta por baixo das telhas Em caso de tempo frio ou quando não houver fornecimento de ar por baixo das telhas, desligar o aparelho da corrente e substituir o sensor de temperatura do ar (NTC)
E105 *	E1100 *	Ventilador de fornecimento de ar defeituoso; mensagem geral	O aparelho passa ao estado de standby	Substituir o ventilador de fornecimento de ar A falha é reposta automaticamente quando a corrente é restabelecida no aparelho.
E104 *	E1120 *	Ventilador de evacuação de ar defeituoso; mensagem de falha geral	O aparelho passa ao estado de standby	Substituir o ventilador de evacuação de ar A falha é reposta automaticamente quando a corrente é restabelecida no aparelho.
E103	E1200	Falha de derivação; mensagem de falha geral	Nenhum	Verificar cablagem Substituir derivação ou cablagem
E106 *	E1300 *	Sensor NTC1 avariado; falha geral	O aparelho passa ao estado de standby	Verificar a cablagem Substituir o sensor NTC ou a cablagem
E111	E1400	Sensor RHT 1 defeituoso; mensagem geral/ transceptor USB removido	Sem controlo da humidade	Verificar a cablagem Substituir o sensor RHT ou a cablagem/introduzir transceptor USB
E113	E1600	Pré-aquecedor interno avariado; mensagem de falha geral	A proteção antigelo passa ao modo de desequilíbrio	Verificar os fusíveis Verificar a cablagem; substituir se estiver danificada, caso contrário substituir o pré-aquecedor interno A falha é automaticamente reposta quando a corrente é restabelecida no aparelho.
E114	E1500	Interruptor combinado avariado; falha geral	Aparelho passa ao modo 1	Substituir o interruptor combinado

<b>Código de falha</b>	<b>Sub código</b>	<b>Causa</b>	<b>Ação do aparelho</b>	<b>Ação do utilizador</b>
E130	E1800	Saída do relé 1 avariada; falha geral	Saída de sinal não disponível	Desligar a ficha Substituir a PCB UWA2-B A falha é automaticamente reposta quando a corrente é restabelecida no aparelho.
E155	E2000	Falha no ecrã tátil; mensagem de falha geral	Os códigos de falha apenas são visíveis quando se utiliza a ferramenta de serviço	Verificar a cablagem do ecrã tátil; substituir a cablagem em caso de danos; substituir o ecrã tátil, se a falha continuar a ocorrer substituir UWA2-B A falha é automaticamente reposta quando corrigida e a corrente é restabelecida no aparelho
E120	E2100	Falha do EBus; mensagem de falha geral	Brink Air Control e outros acessórios ligados ao eBus não funcionam. O aparelho está a funcionar	Verificar a cablagem dos acessórios/ Brink Air Control Verificar os acessórios/Brink Air Control e substituir em caso de avaria Se a falha continuar presente: Isolar o aparelho da corrente e substituir a PCB Basic UWA2-B
E121	E2200	Mensagem de falha geral de interno Bus	Brink Air Control e outros acessórios não funcionam. O aparelho está a funcionar	Verificar a cablagem dos acessórios/ Brink Air Control Verificar os acessórios/ Brink Air Control e substituir em caso de avaria Se a falha continuar presente: Isolar o aparelho da corrente e substituir a PCB Basic UWA2-B
E122	E2300	Falha interna do ModBus; mensagem de falha geral	O aparelho passa ao estado de standby	Verificar a cablagem e as ligações à UWA2-B e aos ventiladores Substituir a cablagem em caso de danos; depois substituir a UWA2B, o ventilador de evacuação de ar e o ventilador de fornecimento de ar
E123	E2400	Falha externa do ModBus; mensagem de falha geral	Operação através de Modbus não funcional	Verificar a cablagem dos acessórios; substituir em caso de avaria Verificar os acessórios; substituir em caso de avaria Se a falha permanecer: Isolar o aparelho da corrente e substituir a UWA2-B
E124	E2500	Mensagem de falha geral da porta USB	Interface USB não utilizável	Substituir o acessório USB Se a falha não for corrigida depois deste procedimento: isolar o aparelho da corrente e substituir a UWA2-B
E170	E2600	Um ou mais sensores de CO <sub>2</sub> avariados; mensagem de falha geral/transceter USB removido	O aparelho está a funcionar; não há regulação de CO <sub>2</sub>	Verificar os cabos e os sensores de CO <sub>2</sub> ; substituir se danificados Verificar os sensores de CO <sub>2</sub> ; substituir se avariados/ introduzir transceter USB
E171	E2700	Pré-aquecedor externo avariado ou fusível queimado; mensagem de falha geral	Sem pré-aquecedor/ controlo de conforto responde de forma diferente	Desligar o pré-aquecedor e verificar o fusível do pré-aquecedor; substituir o fusível, se estiver queimado Se a falha ainda não tiver sido corrigida: - Substituir o pré-aquecedor externo - Restabelecer a corrente no aparelho - A falha foi automaticamente reposta
E172	E2800	Pós-aquecedor externo avariado ou fusível queimado; mensagem de falha geral	Sem pós-aquecedor/ controlo de conforto responde de forma diferente	Desligar o pós-aquecedor e verificar o fusível do pós-aquecedor; substituir o fusível, se estiver queimado Se a falha ainda não tiver sido corrigida: - Substituir o pós-aquecedor externo - Restabelecer a corrente no aparelho - A falha foi automaticamente reposta

# 12 Manutenção

## 12.1 Manutenção geral

Para garantir o bom funcionamento do aparelho, é importante efetuar regularmente a sua manutenção.

Um aparelho com uma boa manutenção tem uma influência positiva na qualidade do ar, na eficiência, no nível de ruído e na vida útil.

A Brink Climate Systems recomenda a celebração de um contrato de manutenção do aparelho com o seu instalador.

## 12.2 Intervalos de manutenção

Os elementos de manutenção necessários para o aparelho são indicados a seguir.

Contactar uma empresa qualificada para efetuar a manutenção que cabe ao instalador.

Encurtar os intervalos no caso de se determinar, durante a manutenção, que o aparelho está muito contaminado.

MANUTENÇÃO PELO UTILIZADOR		
ITEM	AÇÃO	INTERVALO
Filtros*	Limpeza	3 meses
	Substituição	6 meses

\* A mensagem do filtro no aparelho (LED vermelho aceso) indica se os filtros devem ser limpos ou substituídos. Limpar os filtros apenas uma vez, substituí-los quando for necessária uma segunda limpeza.

MANUTENÇÃO PELO INSTALADOR		
ITEM	AÇÃO	INTERVALO
Entradas/grelhas de ar**	Limpeza	12 meses
Aparelho	Verificar a existência de anomalias e ruídos	12 meses
Filtros ***	Substituir os filtros	12 meses
Permutador de calor de entalpia	Verificar e limpar o permutador de calor	12 meses
Aparelho interno	Verificar e limpar o interior do aparelho	36 meses
Ventiladores	Verificar e limpar os ventiladores	36 meses
Válvula de derivação + motor	Verificar o funcionamento e limpar a derivação	36 meses
Pré-aquecedor	Verificar o funcionamento e limpar o pré-aquecedor	36 meses
Caixa do aparelho	Verificar a existência de anomalias e limpar a caixa internamente	48 meses
Conduitas de ar**	Inspeccionar e limpar as condutas de fornecimento	72 meses
	Inspeccionar e limpar as condutas de evacuação	96 meses

\*\* Consultar o fornecedor das entradas/grelhas de ar e das condutas de ar sobre os procedimentos de limpeza necessários.

\*\*\* Perguntar ao utilizador final qual foi a última vez que os filtros foram substituídos.

## 12.3 Manutenção pelo utilizador



### Perigo

Desligar o aparelho da corrente durante trabalhos no mesmo.



### Atenção

Ter cuidado ao utilizar ar comprimido.



### Atenção

Nunca colocar o aparelho em funcionamento sem filtros.



### Atenção

Utilizar um detergente com pH neutro para a limpeza de peças e componentes.



### Nota

Anotar e marcar a localização e a posição dos componentes antes da desmontagem e reinstalar exatamente da mesma forma.

### 12.3.1 Limpar os filtros

A manutenção necessária do aparelho a efetuar pelo utilizador limita-se à limpeza periódica e à substituição dos filtros.

Os filtros devem ser limpos quando o símbolo do filtro aparecer no display do aparelho ou quando o LED vermelho do interruptor combinado (se instalado) estiver aceso.

Os filtros devem ser substituídos de meio em meio ano.

Os filtros podem ser aspirados uma vez; quando a luz do filtro se acender uma segunda vez, os filtros devem ser substituídos.



### Atenção

Nunca ligar o aparelho sem filtros!



### Nota

Este assistente do filtro não pode ser interrompido.

#### Limpar e substituir filtros quando a mensagem do filtro está ativa:

1. Premir continuamente o símbolo do filtro no display do aparelho durante mais de 3 segundos para abrir o assistente do filtro.
2. Seguir as instruções que aparecem no display para limpar e/ou substituir os filtros.
3. Fechar o assistente do filtro, premindo o botão "Início" quando todas as instruções do menu tiverem sido seguidas e confirmadas.
4. O display volta a apresentar o ecrã principal; a mensagem do filtro é reposta e desaparece.

#### Limpar e substituir filtros quando a mensagem do filtro não está ativa:

- Passar ao passo número 4.2 no menu de definições para iniciar manualmente o assistente de filtro e seguir as instruções.

#### Reposição direta do temporizador da mensagem do filtro:

- Passar ao passo número 4.3 no menu de definições para repor o temporizador do filtro diretamente sem abrir o assistente do filtro.

## 12.4 Manutenção pelo instalador



### Perigo

Desligar o aparelho da corrente durante trabalhos no mesmo.



### Atenção

Ter cuidado ao utilizar ar comprimido.



### Atenção

Nunca colocar o aparelho em funcionamento sem filtros.



### Atenção

Utilizar um detergente com pH neutro para a limpeza de peças e componentes.



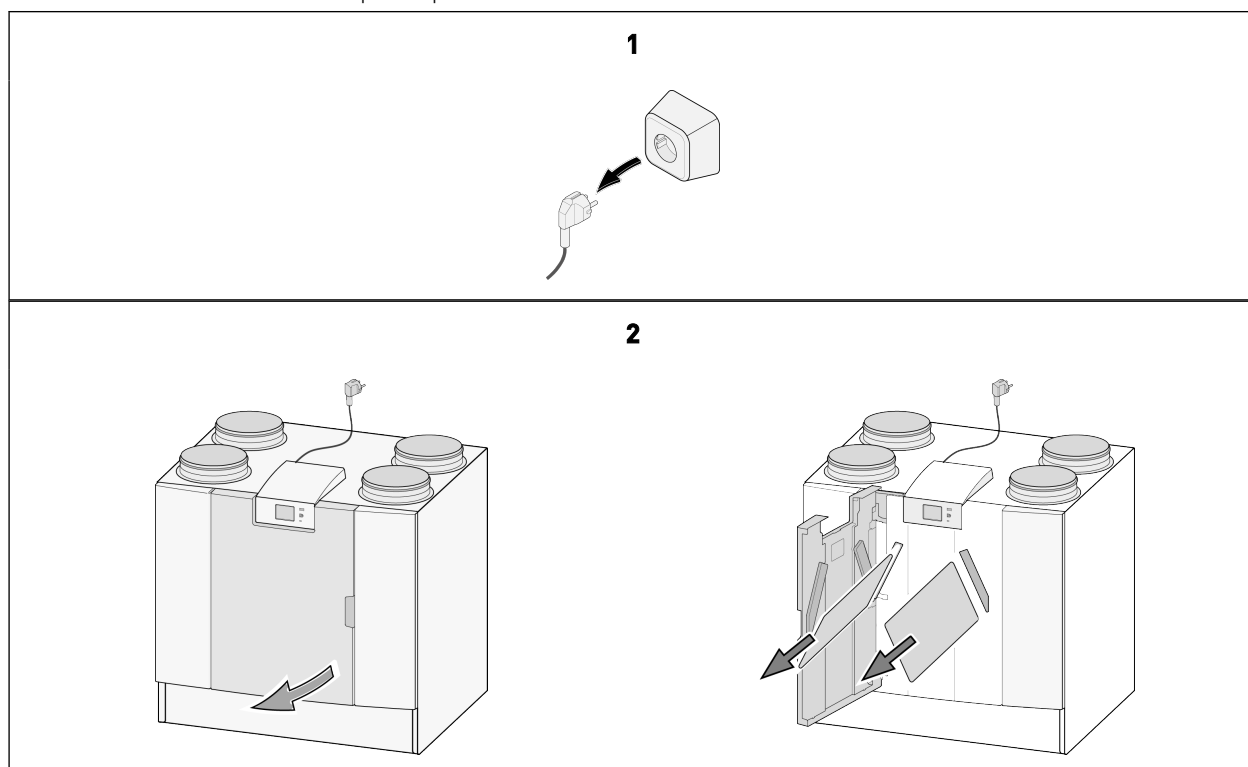
### Nota

Cuidado ao retirar o permutador de calor. Pode haver água no interior do permutador de calor.

### 12.4.1 Desmontam e montagem de componentes

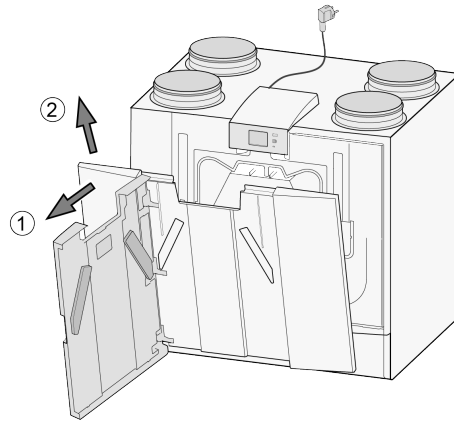
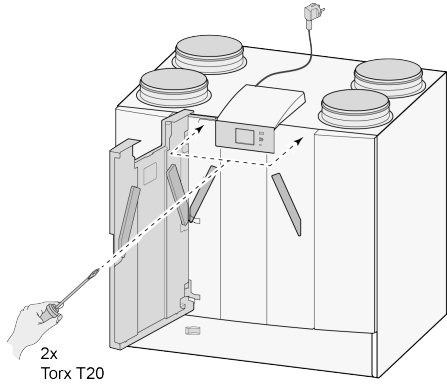
Antes de desmontar peças do aparelho:

- Colocar o aparelho em funcionamento à velocidade máxima durante 5 minutos para verificar se existem ruídos e/ou vibrações.
- Testar o funcionamento da derivação.
- Testar o funcionamento do pré-aquecedor.

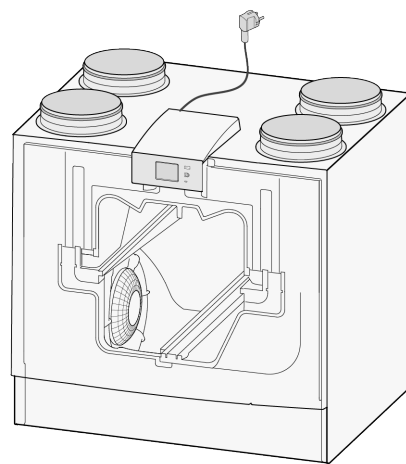
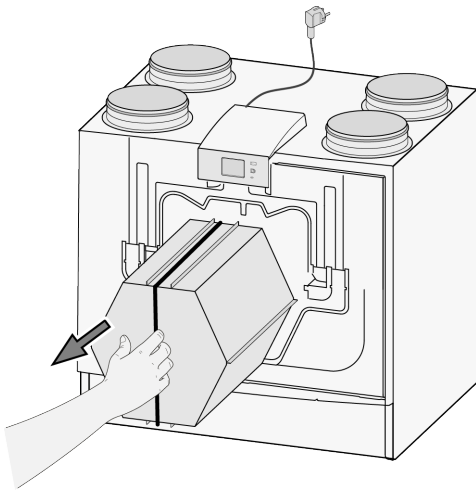




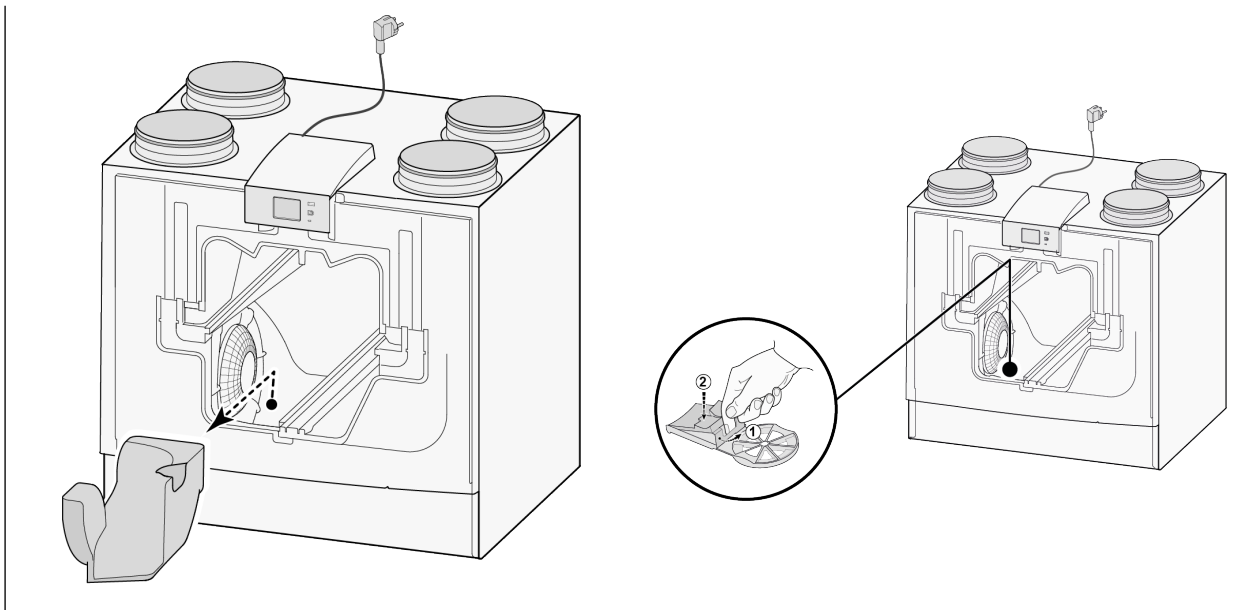
**3**



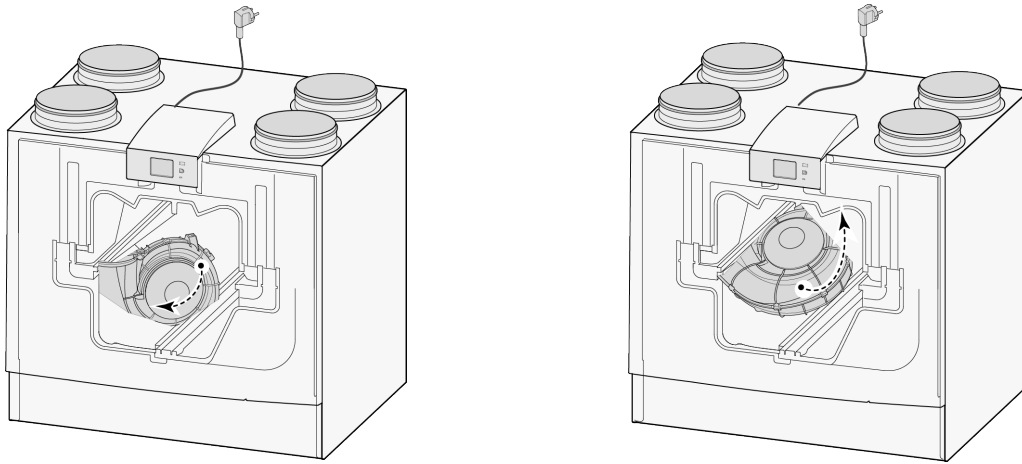
**4**



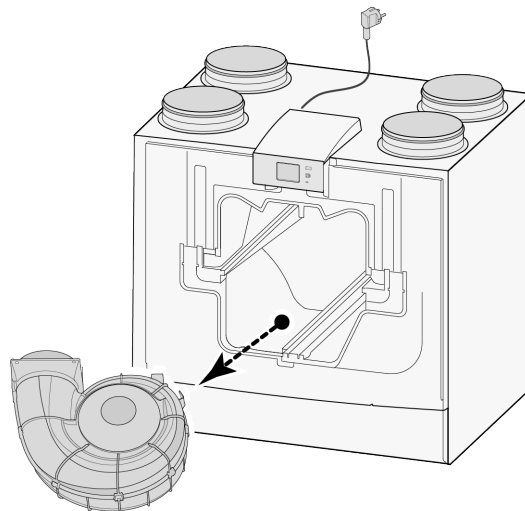
**5**



6



7



Quando todos os trabalhos de manutenção dos componentes internos estiverem concluídos:

1. Voltar a montar os componentes cuidadosamente no aparelho.
  - Seguir as instruções de desmontagem dos componentes pela ordem inversa.
2. Ligar a fonte de alimentação.
3. Verificar o funcionamento correto do aparelho com diferentes definições.

#### 12.4.2 Manutenção interna do aparelho

1. Desmontar todos os componentes internos do aparelho → [Desmontam e montagem de componentes](#) -> página 48
2. Limpar a caixa interna do aparelho com uma escova macia e um aspirador para remover todo o pó e contaminação.
3. Verificar se existem danos ou outras anomalias no interior do aparelho.

### 12.4.3 Manutenção do ventilador



#### Perigo

A acumulação de sujidade na caixa do motor do ventilador pode provocar o sobreaquecimento do motor do ventilador.



#### Nota

A contaminação presente no impulsor pode causar vibrações que encurtarão a vida útil dos ventiladores.

1. Retirar os ventiladores do aparelho → [Desmontam e montagem de componentes](#) -> página 48 .
2. Limpar cuidadosamente os dois ventiladores com uma escova macia e um aspirador e/ou com ar comprimido.
3. Inspeccionar os ventiladores quanto a:
  - Contaminação
  - Danos (lâminas/caixa/anemómetro)
  - Ruídos
  - Vibrações
  - Corrosão

### 12.4.4 Manutenção do permutador de calor



#### Atenção

Utilizar um detergente com pH neutro para a limpeza de peças e componentes.



#### Atenção

Não utilizar um aparelho de limpeza de água ou ar a alta pressão, pois pode danificar as membranas do permutador de calor.



#### Cuidado

Os permutadores de calor de placas de entalpia têm de ser limpos com especial cautela para evitar danos nas membranas.

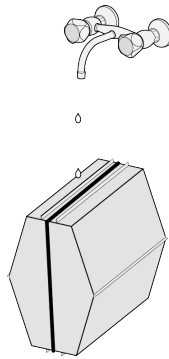


#### Cuidado

Limpar o permutador de calor contra a direção do fluxo de ar para evitar que a contaminação entre no permutador de calor.

O permutador de calor Enthalpy deve ser verificado regularmente quanto a sujidade e limpo, se necessário. Pelo menos uma vez por ano, o permutador de calor deve ser limpo para manter a sua eficácia latente.

1. Retirar o permutador de calor → [Desmontam e montagem de componentes](#) -> página 48 .
2. Limpar a zona do permutador de calor no interior do aparelho.
3. Limpar o exterior do permutador de calor com uma escova macia e um aspirador para remover o pó e a poluição.
4. Uma contaminação moderada pode ser resolvida enxaguando cuidadosamente o permutador com água quente da torneira (máx. 60°C). Se necessário, pode ser adicionado um detergente suave - recomendamos detergentes suaves para membranas têxteis disponíveis no mercado.
5. Coloque cuidadosamente o permutador numa posição em que a água possa escorrer naturalmente, não agite nem force a água a sair.
6. Mude a posição de modo a que toda a água possa escorrer.
7. Deixar o permutador secar ao ar até estar completamente seco.
8. Após a limpeza, enxaguar bem o permutador de calor com água.
9. Deixar o permutador de calor secar o mais possível antes de o voltar a instalar.



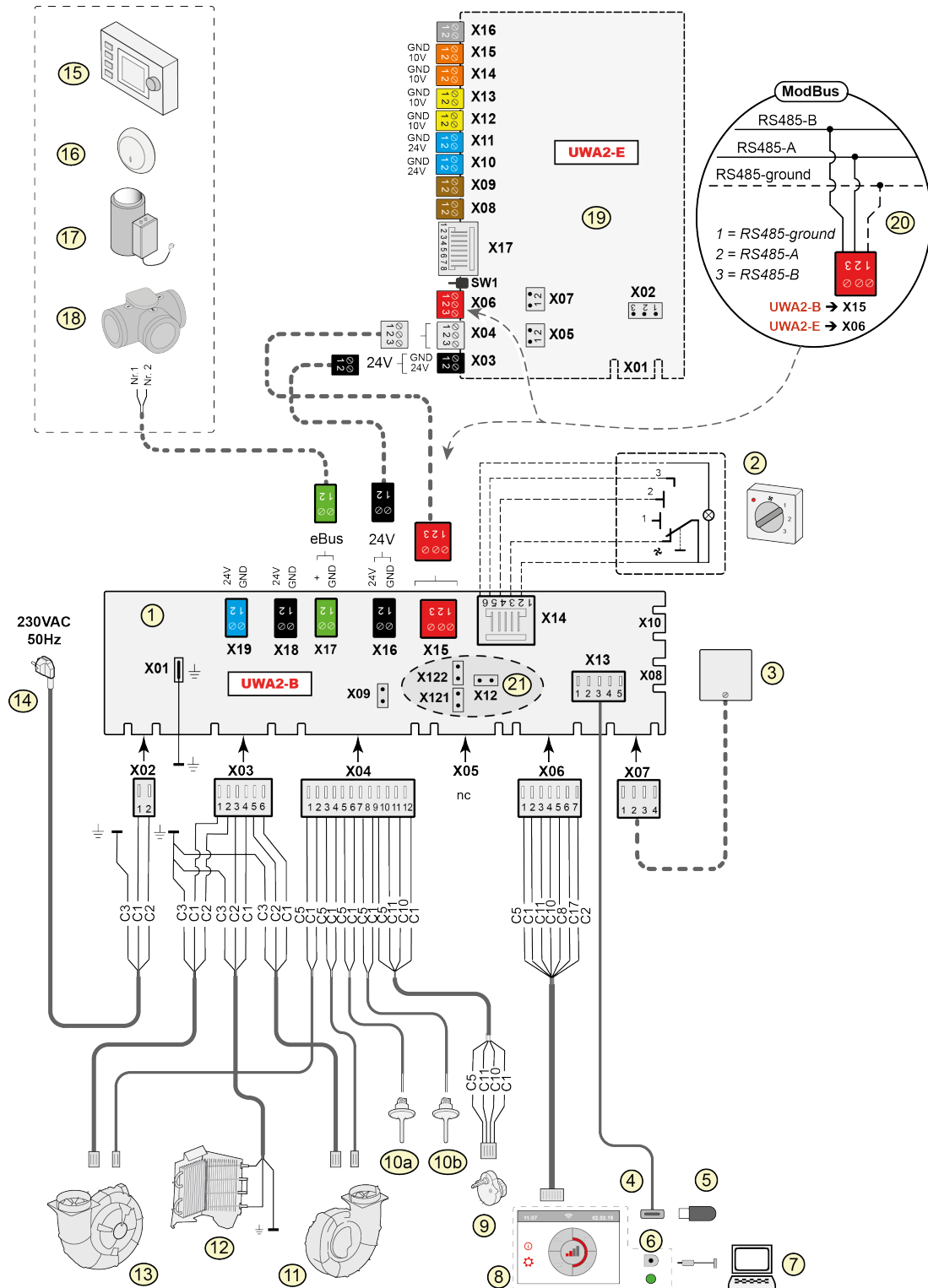
#### **12.4.5 Manutenção da derivação**

1. Desmontar todos os componentes internos do aparelho → [Desmontam e montagem de componentes](#) -> página 48
2. Limpar a derivação com uma escova macia e um aspirador para remover todo o pó e contaminação.
3. Verificar se existem danos ou outras anomalias.

#### **12.4.6 Manutenção do pré-aquecedor**

1. Desmontar todos os componentes internos do aparelho → [Desmontam e montagem de componentes](#) -> página 48
2. Limpar o pré-aquecedor com uma escova macia e um aspirador para remover todo o pó e contaminação.
3. Verificar se existem danos ou outras anomalias.

# 13 Diagrama elétrico



1	=	PCB Basic
2	=	Interruptor combinado (opção)
3	=	Sensor de humidade (opção)
4	=	Conector USB
5	=	Pen USB para atualização do software (não fornecida com o aparelho)
6	=	Conector de serviço
7	=	Portátil com ferramenta de serviço Brink instalada (não fornecido)
8	=	Ecrã tátil no aparelho
9	=	Válvula, motor, válvula de derivação
10a	=	Sensor de temperatura do ar NTC1
10b	=	Sensor de temperatura do ar NTC2
11	=	Ventilador de evacuação de ar*
12	=	Pré-aquecedor interno, incl. segurança máxima
13	=	Ventilador de fornecimento de ar*
14	=	Fonte de alimentação 230 V 50 Hz
15	=	Brink <Comando_tátil (opção)
16	=	Brink Air Control (opção)
17	=	Sensor CO <sub>2</sub> eBus (opção)
18	=	Aquecedor, eBus (opção)
19	=	Não aplicável a Flair 450/600 Enthalpy
20	=	(Plus) PCB (opção)
21	=	Ligação no sistema ModBus (opção)
22	=	X12 é uma resistência terminal de Jumper (120 Ω) para ModBus (remover se já tiver sido colocada uma resistência terminal no sistema ModBus). Com o uso do Modbus, remover os Jumpers X121 e X122; se for usado um interno Bus, colocar os Jumpers X12, X121 e X122; remover o Jumper X07 da (Plus) PCB quando for aplicada uma (Plus) PCB.
*		Os cabos de controlo dos ventiladores podem ser trocados sem qualquer problema; quando a alimentação é ligada, o aparelho determina por si próprio qual é o ventilador de fornecimento de ar e de evacuação de ar! Quando o aparelho deteta outro ventilador (por exemplo, quando um ventilador é substituído durante a manutenção), inicia automaticamente um "assistente"; seguir as instruções no display para a ligação correta dos cabos dos ventiladores. <i>A posição dos ventiladores neste diagrama é apenas para fins ilustrativos. A posição de instalação depende do tipo de aparelho.</i>

### PCB Basic

X15	=	interno Bus/ModBus
X16	=	24 V
x17	=	eBus
X18	=	24 V (máx. 5 VA)
X19	=	Saída de sinal

### (Plus) PCB

X03	=	24 V
X04	=	interno Bus
X06	=	ModBus
X08	=	Entrada de contacto 1
X09	=	Entrada de contacto 2
X10	=	Saída de relé 1
X11	=	Saída de relé 2
X12	=	Entrada analógica (0 a 10 V)
X13	=	Entrada analógica (0 a 10 V)
X14	=	Saída analógica (0 a 10 V)
X15	=	Saída analógica (0 ou 10 V)
X16	=	NTC 10K
X17	=	LAN

### Cores dos fios

C1	=	castanho
C2	=	azul
C3	=	verde/amarelo
C5	=	branco
C8	=	cinzento
C10	=	amarelo
C11	=	verde
C17	=	roxo

**Importante!**

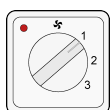
Ao realizar a instalação e a manutenção do aparelho (ver → ), verificar se não se acumulou pó ou sujeira no pré-aquecedor! Limpar bem durante a manutenção.



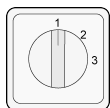
# 14 Ligações elétricas dos acessórios

## 14.1 Ligar interruptor combinado

Um interruptor combinado tem de ser ligado ao conector modular tipo X14 na PCB principal. Este conector modular X14 é acessível a partir da parte de trás da PCB, na parte superior do aparelho. Consoante o tipo de interruptor combinado que está ligado, é necessário utilizar uma ficha RJ11 ou RJ12.



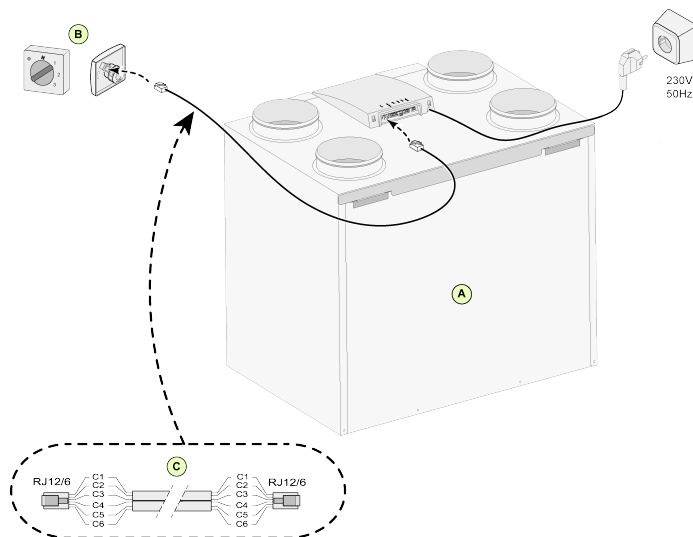
Interruptor de 4 direções com indicação do filtro (melhor opção); instalar sempre um conector RJ12 em combinação com um cabo modular de 6 condutores.



Interruptor de 3 direções sem indicação do filtro: instalar sempre um conector RJ11 em combinação com um cabo modular de 4 condutores.

### 14.1.1 Ligar interruptor combinado com indicação do filtro

Ligar um interruptor de 4 posições com indicação do filtro como descrito abaixo. O interruptor ligado funcionará imediatamente quando ligado, não sendo necessárias alterações de parâmetros.



A = Flair Aparelho 4-0 (Exemplo)

B = Interruptor de 4 posições com indicação do filtro

C = Cabo modular

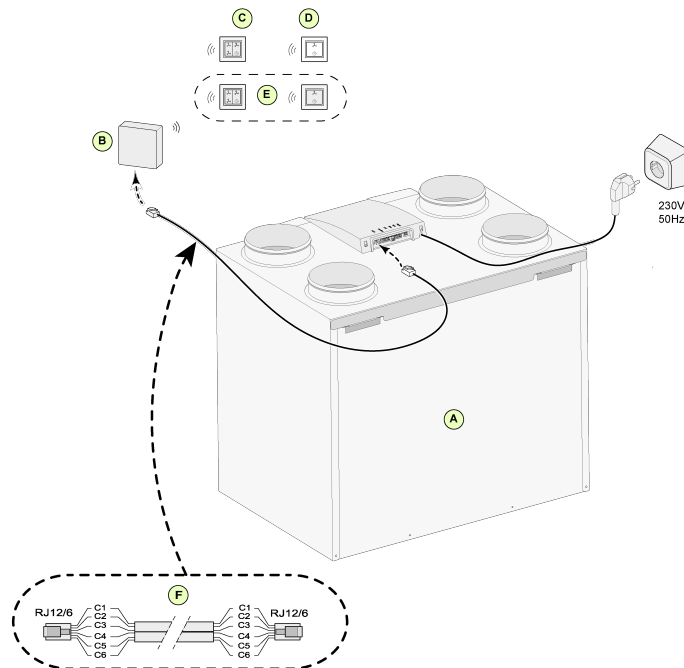
#### **i** Nota

Para o cabo modular que é utilizado, a "patilha" de ambos os conectores modulares tem de ser montada virada para a marca no cabo modular. As cores dos fios C1 - C6 podem variar em função do tipo de cabo modular utilizado.

## 14.1.2 Ligar controlo remoto sem fios (sem indicação do filtro)

Ligar um controlo remoto sem fios sem indicação do filtro, tal como descrito abaixo.

O interruptor ligado funcionará imediatamente quando ligado, não sendo necessárias alterações de parâmetros Flair.



A = Flair Aparelho 4-0 (exemplo)

B = Recetor para controlo remoto sem fios

C = Transmissor com 4 definições (p. ex., cozinha)

D = Transmissor com 2 definições (p. ex., casa de banho)

E = Quaisquer transmissores adicionais de 2 ou 4 definições (podem ser ligados no máximo 6 transmissores a 1 recetor)

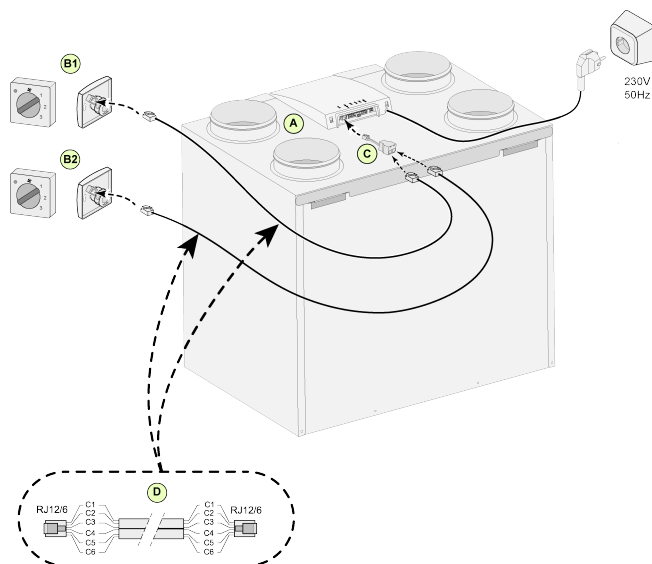
F = Cabo modular

### **i** Nota

Para o cabo modular que é utilizado, a "patilha" de ambos os conectores modulares tem de ser montada virada para a marca no cabo modular. As cores dos fios C1 - C6 podem variar em função do tipo de cabo modular utilizado.

### 14.1.3 Ligar interruptor combinado adicional com indicação do filtro

Ligar vários interruptores de 4 posições com indicação do filtro, conforme descrito abaixo. Os interruptores ligados funcionarão imediatamente quando ligados, não sendo necessárias quaisquer alterações dos parâmetros do Flair.



A = Flair Aparelho 4-0 (exemplo)

B1 = Interruptor combinado com indicação do filtro

B2 = Interruptor combinado adicional com indicação do filtro

C = Repartidor

D = Cabo modular

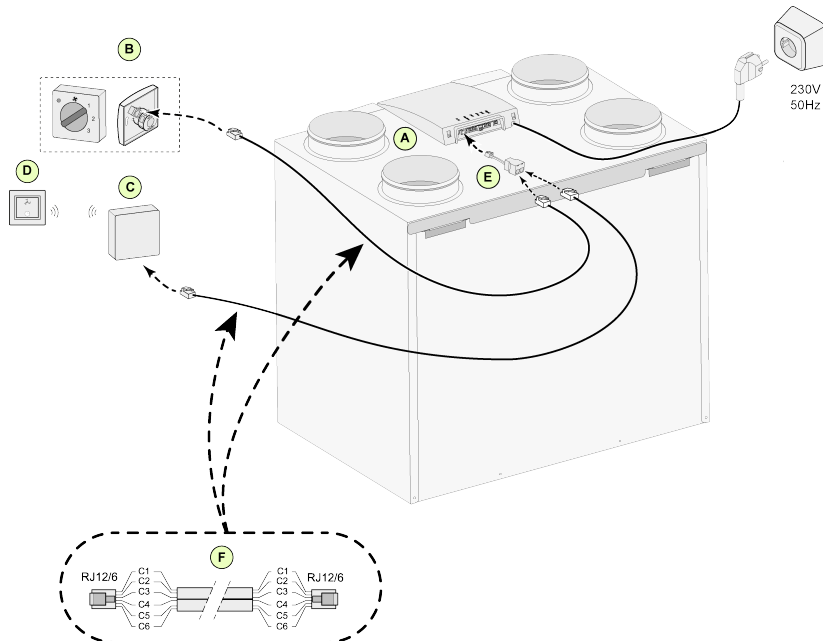


#### Nota

Para o cabo modular que é utilizado, a "patilha" de ambos os conectores modulares tem de ser montada virada para a marca no cabo modular. As cores dos fios C1 - C6 podem variar em função do tipo de cabo modular utilizado.

#### 14.1.4 Ligar interruptor combinado adicional com indicação do filtro

Ligar um interruptor de 4 posições e um controlo remoto, conforme descrito abaixo. Os interruptores ligados funcionarão imediatamente quando ligados, não sendo necessárias quaisquer alterações dos parâmetros do Flair.



- A = Flair Aparelho 4-0 (exemplo)
- B = Interruptor combinado com indicação do filtro
- C = Recetor para controlo remoto sem fios
- D = Transmissor com 2 definições
- E = Repartidor
- F = Cabo modular



#### Nota

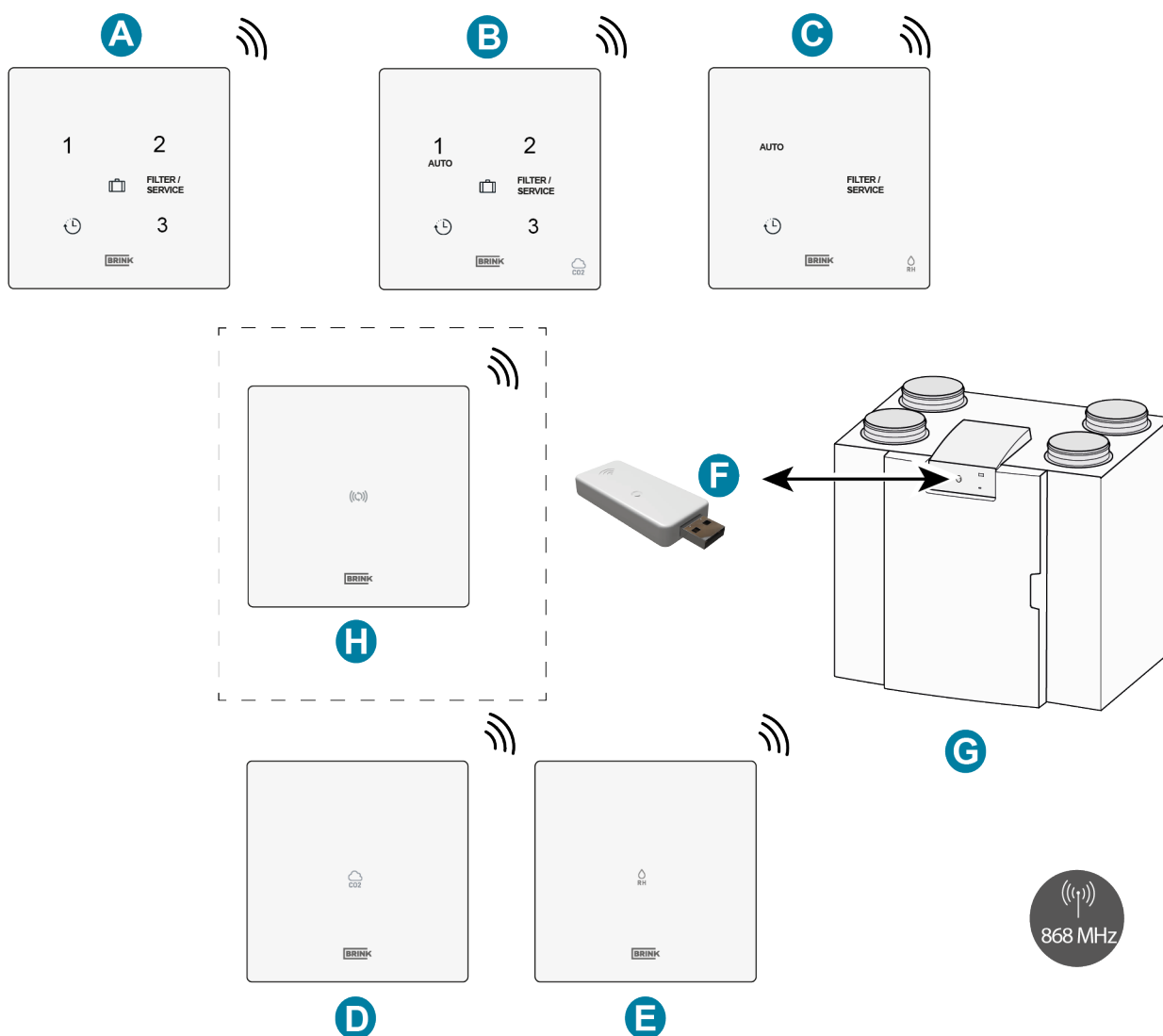
Para o cabo modular que é utilizado, a "patilha" de ambos os conectores modulares tem de ser montada virada para a marca no cabo modular. As cores dos fios C1 - C6 podem variar em função do tipo de cabo modular utilizado.

## 14.2 Ligação de controladores e sensores sem fios

A Brink tem disponíveis uma série de 5 sensores/controlos remotos (A-E) que podem ser ligados a um sistema de recuperação de calor (G) através de um transmissor/recetor USB (F). Opcionalmente, está disponível um amplificador de sinal (H).

O controlo remoto/sensor sem fios só pode ser utilizado com um sistema de recuperação de calor equipado com uma ligação USB e fabricado após julho de 2022.

Para obter informações sobre a ligação, definição e funcionamento do(s) controlador(es)/sensor(es) sem fios, consultar o manual relevante no website da Brink Climate Systems B.V..



A = Interruptor de 3 posições sem fios

B = Sensor de CO<sub>2</sub> sem fios com interruptor de 3 posições

C = Sensor de HR sem fios com função boost

D = Sensor de CO<sub>2</sub> sem fios

E = Sensor de HR sem fios

F = Transmissor/recetor sem fios

G = Recuperador de calor com ligação USB (Flair como exemplo)

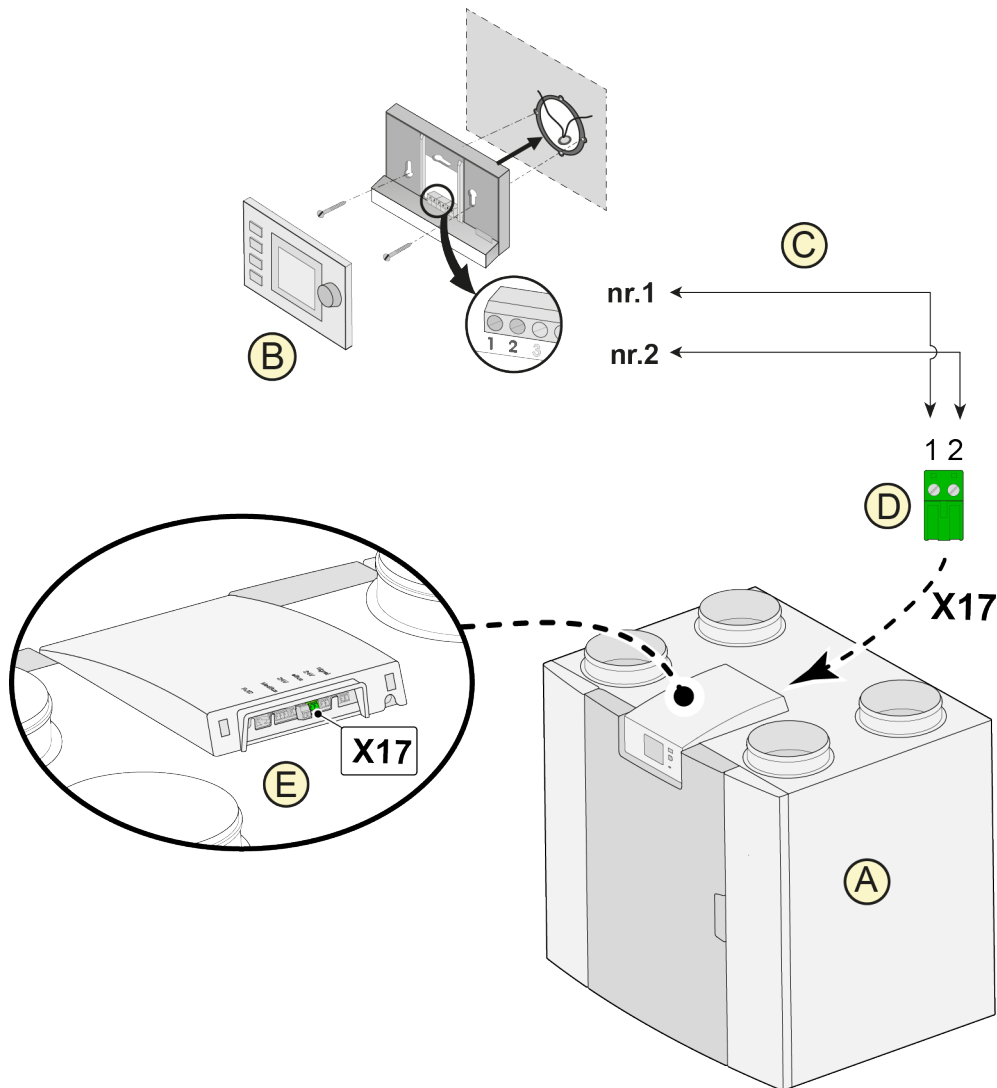
H = Amplificador de sinal (opcional)

## 14.3 Ligar o Air Control

### **i** Nota

O fio do pino 1 do conector Brink Air Control vai para o pino 2 do conector no X17 e o fio do pino 2 do conector Brink Air Control vai para o pino 1 do conector no X17.

Ligar um Brink Air Control como descrito abaixo. Consultar também o manual de Brink Air Control. O Brink Air Control funcionará imediatamente após a ligação, não sendo necessárias quaisquer alterações dos parâmetros do Flair.



A = Aparelho Flair 4-0 (exemplo)

B = Air Control (opção)

C = Cabos de comando de dois condutores

D = Conector de parafuso verde de dois pinos

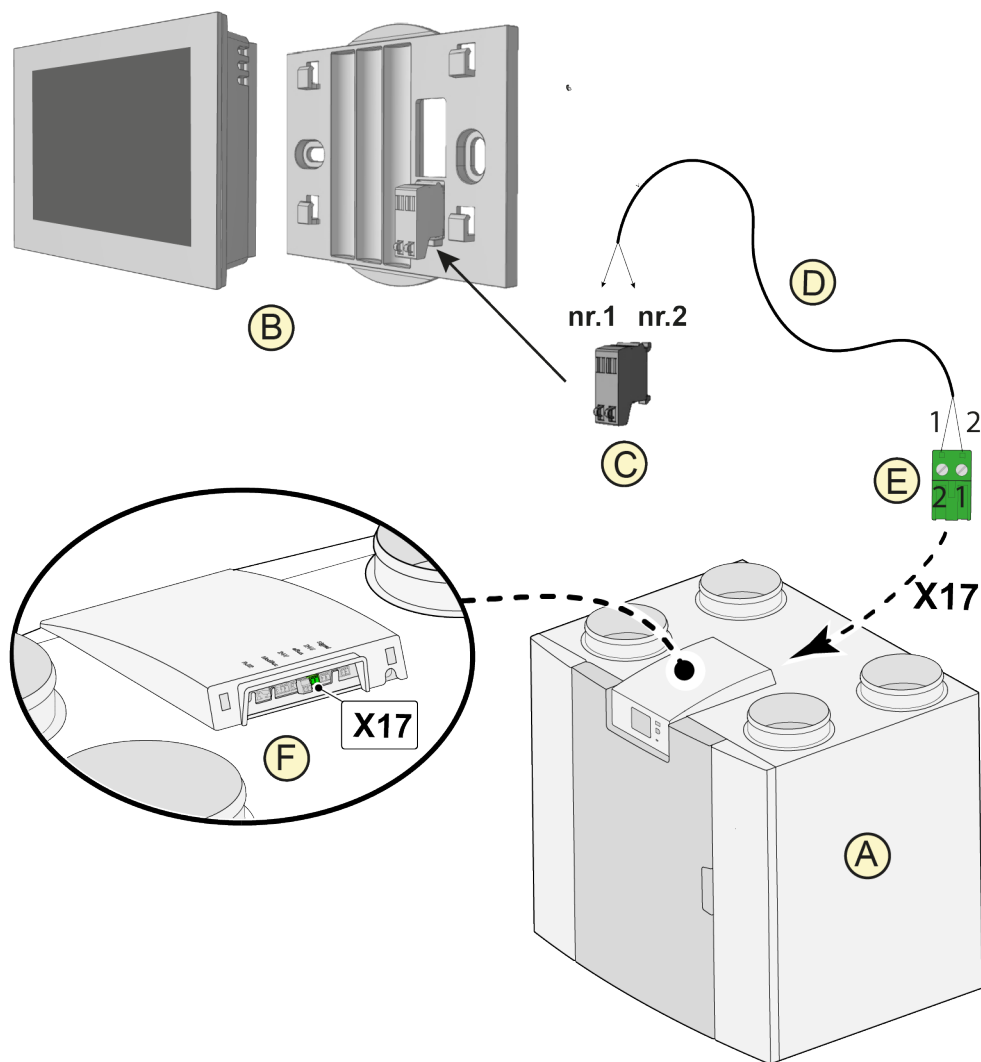
E = Colocar o conector eBus verde na parte de trás do comando

### **i** Nota

A utilização combinada dos 3 acessórios: Air Control, não é possível utilizar um pré-aquecedor e um pós-aquecedor adicionais devido ao limite de tensão do sistema eBus.

## 14.4 Ligar o Touch Control

Ligar um Brink Touch Control como descrito abaixo. Consultar também o manual de Brink Touch Control. O Brink Touch Control funcionará imediatamente após a ligação, não sendo necessárias quaisquer alterações dos parâmetros do Flair.



A = Aparelho Flair 4-0 (exemplo)

B = Touch Control (opção)

C = Conector Touch Control

D = Cabos de comando de dois condutores

E = Conector de parafuso verde de dois pinos

F = Colocar o conector eBus verde na parte de trás do comando

### **i** Nota

A utilização combinada dos 3 acessórios: Touch Control, não é possível utilizar um pré-aquecedor e um pós-aquecedor adicionais devido ao limite de tensão do sistema eBus.

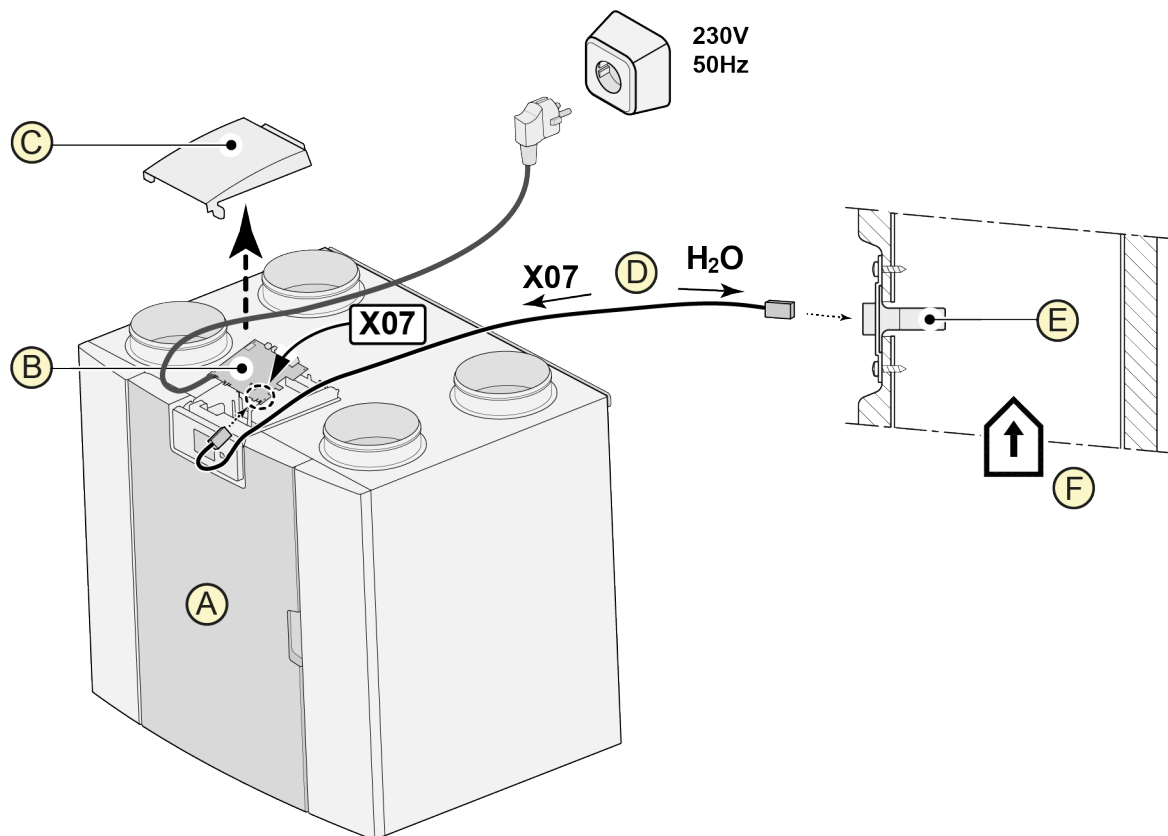
## 14.5 Ligar sensor de humidade



### Perigo

Desligar o aparelho da corrente durante trabalhos no mesmo.

Ligar um sensor de HR como descrito abaixo, consultar também o manual do sensor de humidade relativa. Para ligar e definir a sensibilidade do sensor de humidade, definir corretamente o parâmetro 7.1 e 7.2 do Flair no menu de definições.



A = Aparelho 4-0 Flair (exemplo)

B = PCB de base

C = Tampa

D = Cabo do sensor de HR (fornecido no conjunto do sensor de HR)

E = Sensor de HR (humidade)

F = Condução da habitação

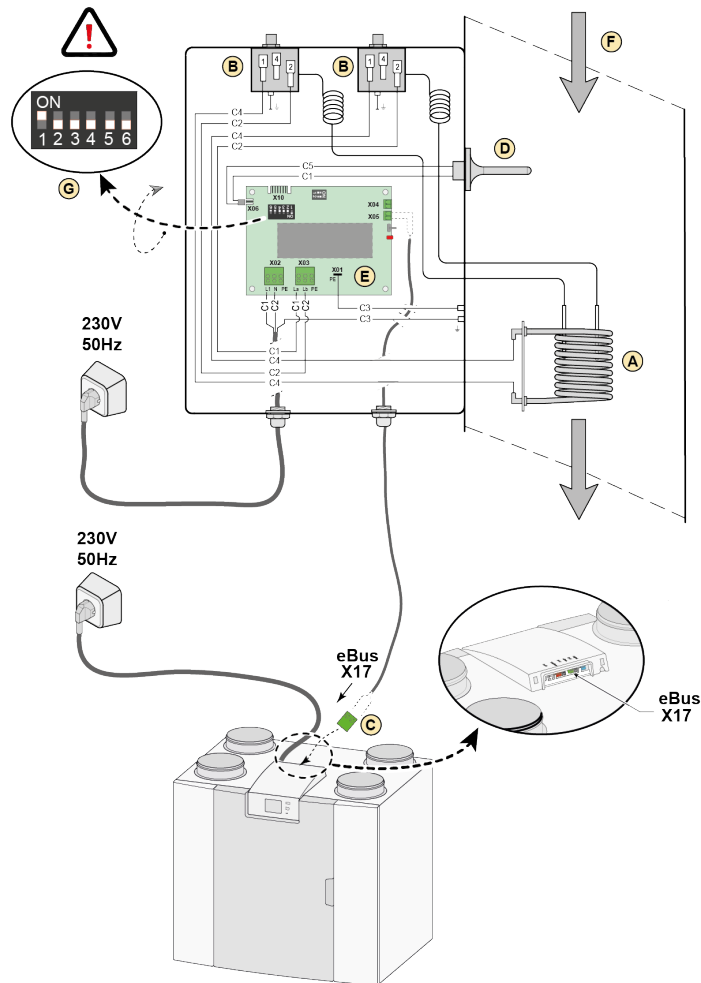




## 14.7 Ligar pré-aquecedor

Ligar um pré-aquecedor como descrito abaixo. Consultar também o manual do pré-aquecedor.

- Instalar o pré-aquecedor na conduta de ar exterior do aparelho.
- Ligar o fio de sinal do pré-aquecedor ao conector X17 do aparelho.
- Não instalar o pré-aquecedor de cabeça para baixo!
- Definir corretamente os interruptores DIP do pré-aquecedor (G).
- Definir corretamente o parâmetro 5.1 do Flair.
- Ligar a ficha de alimentação do pré-aquecedor a 230 V após a conclusão da instalação.



A = Serpentina de aquecimento  
 B = Máxima segurança com reposição manual  
 C = Ligação eBus de 2 pinos X17 no Flair  
 D = Sensor de temperatura  
 E = PCB UVP1  
 F = Direção do fluxo de ar  
 G = Definição do interruptor DIP pré-aquecedor Flair

C1 = castanho  
 C2 = azul  
 C3 = verde/amarelo  
 C4 = preto  
 C5 = branco

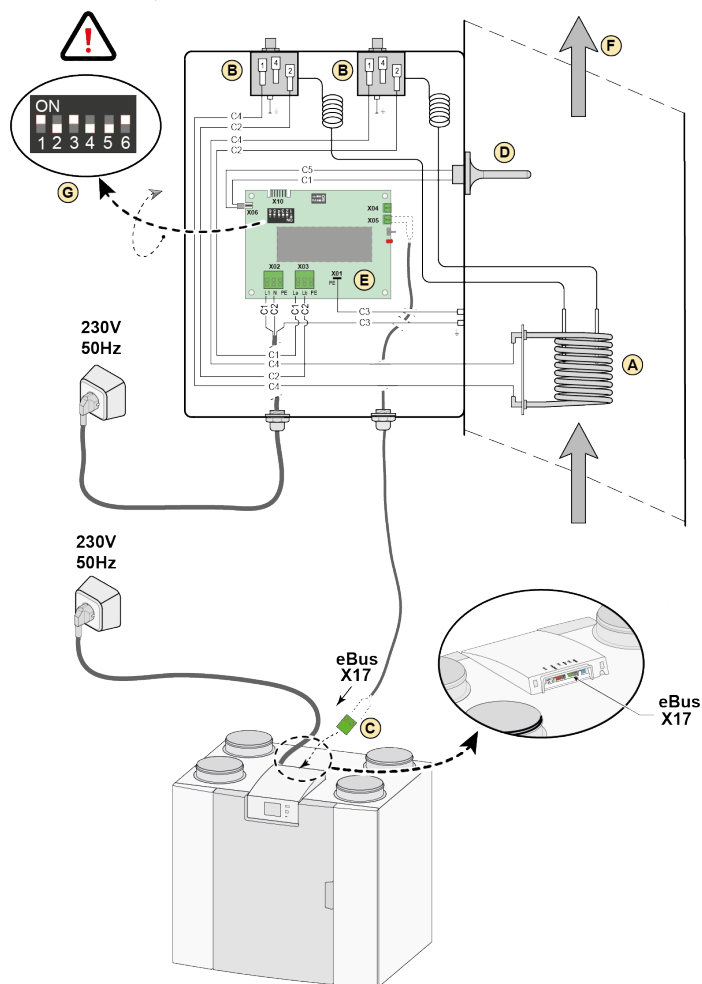
## 14.8 Ligar pós-aquecedor

### Perigo

Se for instalado um pós-aquecedor, definir o mínimo 75 m<sup>3</sup>/h no passo do parâmetro 1.1 para evitar o sobreaquecimento.

Ligar um pós-aquecedor como descrito abaixo. Consultar também o manual do pós-aquecedor.

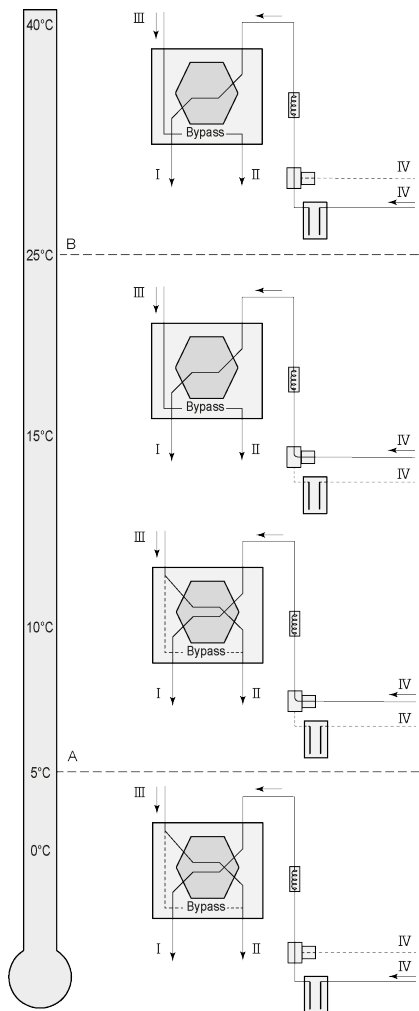
- Instalar o pós-aquecedor na conduta de fornecimento de ar para a casa.
- Ligar o fio de sinal ao conector X17 do aparelho.
- Não instalar o pós-aquecedor de cabeça para baixo.
- Definir corretamente os interruptores DIP do pós-aquecedor (G).
- Definir corretamente no aparelho o parâmetro 5.1 e 5.3 do Flair.
- Ligar a ficha de alimentação a 230 V após a conclusão da instalação.



A = Serpentina de aquecimento  
B = Máxima segurança com reposição manual  
C = Ligação eBus de 2 pinos X17 no Flair  
D = Sensor de temperatura  
E = PCB UVP1  
F = Direção do fluxo de ar  
G = Definição do interruptor DIP pós-aquecedor Flair

C1 = castanho  
C2 = azul  
C3 = verde/amarelo  
C4 = preto  
C5 = branco

## 14.9 Ligar permutador de calor geotérmico



Um permutador de calor geotérmico pode ser ligado ao aparelho Flair com a PCB (Plus).

Dependendo do tipo de válvula, o permutador de calor geotérmico pode ser ligado a diferentes ligações da PCB (Plus):

X10 n.º 1 e 2 - Saída do relé 1 (definição de fábrica)

X11 n.º 1 e 2 - Saída do relé 2

X14 n.º 1 e 2 - Saída analógica 1 (0 - 10 V)

X15 n.º 1 e 2 - Saída analógica 2 (0 - 10 V)

Ligar o sensor de temperatura exterior ao n.º 1 e n.º 2 do conector de 2 pinos X-16.

A = Temperatura mínima

B = Temperatura máxima

I = Para a habitação

II = Para o exterior

III = Da habitação

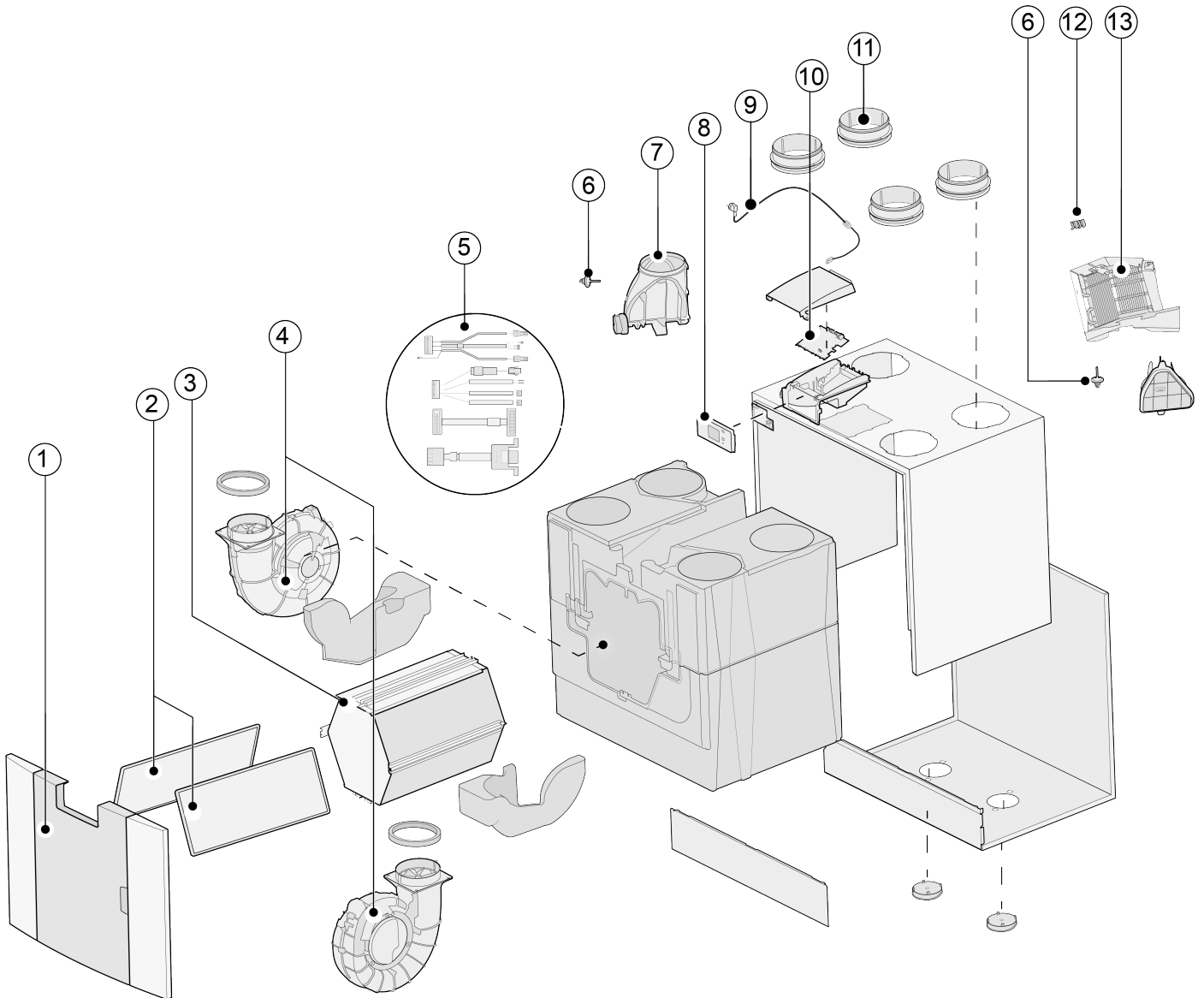
IV = Do exterior

Ao utilizar um permutador de calor geotérmico, o parâmetro 11.1 do Flair tem de ser mudado de "OFF" para "ON".

Parâmetro	Descrição	Definição de fábrica	Alcance
11,1	Ligar e desligar	Desligado	Ligar/desligar
11,2	Comutar para temperatura 1	5 °C	0,0 °C/10,0 °C
11,3	Comutar para temperatura 2	25 °C	15,0 °C/40,0 °C
11,4	Válvula de modo controlo de 10 V	Fechado	Aberto/fechado
11,5	Controlo de válvulas	Saída de relé 1	Saída de relé 1/saída de relé 2/ Saída analógica 1/saída analógica 2

# 15 Peças de serviço

## 15.1 Vista explodida



### Perigo

O cabo de alimentação está equipado com um conector de placa de circuito impresso. Ao substituí-lo, encomendar sempre um cabo de alimentação sobresselente de Brink.

**Para evitar situações perigosas, uma ligação elétrica danificada só pode ser substituída por um técnico qualificado.**

## 15.2 Peças de manutenção

o.	Descrição da peça	Código do artigo
1	Painel frontal completo Flair 450	532828
	Painel frontal completo Flair 600	532826
2	Filtros (2 un.) ISO grosseiro 60%	532821
3	Permutador de calor de entalpia	532962
4	Ventilador (1 un.)	533037
5	Conjunto de cabos	532891
6	Sensor de temperatura NTC 10K (1 unidade)	531775
7	Válvula de derivação completa com motor	532760
8	PCB UBP-2 Display	532752
9	Ficha e cabo de alimentação 230 V*	532929
10	Aparelhos fabricados <b>antes de 01-01-2023</b> : PCB Basic UWA2-B + display	532750
	Aparelhos fabricados <b>depois de 01-01-2023</b> : PCB Basic UWA2-B	532966
11	Aros 200 mm	532899
12	Segurança máxima	532769
13	Pré-aquecedor interno	532886

## 15.3 Encomenda de peças de serviço

Ao encomendar peças, para além do número de código do artigo (ver vista explodida), indicar o tipo de recuperador de calor, o número de série, o ano de fabrico e o nome da peça:

### Nota

O tipo de aparelho, o número de série e ano de fabrico são indicados na placa de características atrás do painel frontal de plástico no aparelho.

Exemplo	
Tipo de aparelho	Flair 450/600 Enthalpy
Número de série	432000221201
Ano de fabrico	2024
Peça	Ventilador
Código do artigo	533037
Quantidade	1

# 16 Definições

## 16.1 Valores de definição do aparelho padrão

Os valores de definições abaixo são para um aparelho Flair 450/600 Enthalpy **sem** (Plus) pcb.

Passo n.º	Descrição	Definição de fábrica	Intervalo	Observação	
<b>1</b>	<b>Caudal</b>				
1,1	Flair 450 Definição do caudal de ar 0	75 m³/h	0 ou ajustável entre 75 m³/h e 450 m³/h (nunca superior ao passo 1.2)	Valor calculado novamente para definir o caudal, ver ecrã	
	Flair 600 Definição do caudal de ar 0	100 m³/h	0 ou ajustável entre 100 m³/h e 600 m³/h (nunca superior ao passo 1.2)		
1,2	Flair 450 Definição do caudal de ar 1	100 m³/h	Ajustável entre 75 m³/h e 450 m³/h (não superior ao passo 1.3 ou inferior ao passo 1.1)		
	Flair 600 Definição do caudal de ar 1	150 m³/h	Ajustável entre 100 m³/h e 600 m³/h (não superior ao passo 1.3 ou inferior ao passo 1.1)		
1,3	Flair 450 Definição do caudal de ar 2	200 m³/h	Ajustável entre 75 m³/h e 450 m³/h (não superior ao passo 1.4 ou inferior ao passo 1.2)		
	Flair 600 Definição do caudal de ar 2	300 m³/h	Ajustável entre 100 m³/h e 600 m³/h (não superior ao passo 1.4 ou inferior ao passo 1.2)		
1,4	Flair 450 Definição do caudal de ar 3	300 m³/h	Ajustável entre 75 m³/h e 450 m³/h (não inferior ao passo 1.3)		
	Flair 600 Definição do caudal de ar 3	500 m³/h	Ajustável entre 100 m³/h e 600 m³/h (não inferior ao passo 1.3)		
1,5	Desequilíbrio admissível	Sim	Sim/Não		
1,6	Desequilíbrio (lareira aberta)	0 %	0% / +20%		
1,7	Compensação fornecimento de ar	0 %	-15% / +15% definição do ventilador		
1,8	Compensação evacuação de ar	0 %	-15% / +15% definição do ventilador		
1,19	Predefinição ventilador	1	0 ou 1		
<b>2</b>	<b>Derivação</b>				
2,1	Modo derivação	Automático	- Automático - Derivação fechada - Derivação aberta		
2,2	Temperatura de derivação "da habitação"	24 °C	15 °C/35 °C		
2,3	Temperatura de derivação "do exterior"	10 °C	7 °C/15 °C		
2,4	Histerese de derivação	2 °C	0 °C/5 °C		
2,5	Modo boost de derivação	Desligado	Ligado/desligado		
2,6	Seleção da definição do ventilador Boost de derivação	3	0/3		
<b>3</b>	<b>Proteção antigelo</b>				

<b>Passo n.º</b>	<b>Descrição</b>	<b>Definição de fábrica</b>	<b>Intervalo</b>	<b>Observação</b>
3,1	Temperatura de congelamento	0 °C	-1,5 °C/1,5 °C	
3,2	Temperatura de admissão mínima	10 °C	7 °C/17 °C	
<b>4</b>	<b>Mensagem de filtro</b>			
4,1	Número de dias até mensagem de filtro	90	1/365 dias	
4,2	Início do assistente de filtro	Não	Sim/Não	
4,3	Reposição do filtro	Não	Sim/Não	
<b>5</b>	<b>Aquecedor externo</b>			
5,1	Ligar e desligar pré-aquecedor	Desligado	Ligado/desligado	
5,2	Ligar e desligar pós-aquecedor	Desligado	Ligado/desligado	
5,3	Temperatura pós-aquecedor	21 °C	15 °C/30 °C	
<b>6</b>	<b>Sensor de CO<sub>2</sub></b>			
6,1	Ligar e desligar sensor de CO <sub>2</sub> eBus	Desligado	Ligado/desligado	
6,2	Mín. PPM sensor de CO <sub>2</sub> 1 eBus	400 PPM	400 - 2000 PPM	
6,3	Máx. PPM sensor de CO <sub>2</sub> 1 eBus	1200 PPM		
6,4	Mín. PPM sensor de CO <sub>2</sub> 2 eBus	400 PPM		
6,5	Máx. PPM sensor de CO <sub>2</sub> 2 eBus	1200 PPM		
6,6	Mín. PPM sensor de CO <sub>2</sub> 3 eBus	400 PPM		
6,7	Máx. PPM sensor de CO <sub>2</sub> 3 eBus	1200 PPM		
6,8	Mín. PPM sensor de CO <sub>2</sub> 4 eBus	400 PPM		
6,9	Máx. PPM sensor de CO <sub>2</sub> 4 eBus	1200 PPM		
<b>7</b>	<b>Sensor de humidade</b>			
7,1	Ligar e desligar o sensor de humidade	Desligado	Ligado/desligado	
7,2	Sensibilidade do sensor de humidade	0	+2 = sensibilidade máxima 0 = definição básica -2 = sensibilidade mínima	
<b>8</b>	<b>Cascata</b>			
8,1	Definição do aparelho	0 (Master)	0/9 (0=Master; 1 t/m 9 = Slave 1 t/m Slave 9)	
<b>12</b>	<b>Aquecimento central + recuperação de calor</b>			
12,1	Estado	Desligado	Ligado/desligado	
<b>13</b>	<b>Rede</b>			
13.1	Configurar rede Wi-Fi			



<b>Passo n.º</b>	<b>Descrição</b>	<b>Definição de fábrica</b>	<b>Intervalo</b>	<b>Observação</b>
13.2	Inscreva-se Brink Home			Digite a senha
13.3	Endereço de IP Gateway padrão Máscara de sub-rede DNS primário DNS secundário Nome do módulo inicial IP do servidor de destino Porta do servidor de destino			
13.4	Configurações de rede avançadas			Altere o IP do servidor de destino e a porta do servidor de destino.
13.5	Redefinir Ajustes de Rede	Desligado	Ligado/desligado	Limpe todas as configurações e retorne às configurações padrão.
<b>14</b>	<b>Comunicação</b>			
14,1	Tipo de ligação de Bus	ModBus	Desligado / ModBus/ interno Bus	
14,2	Endereço Slave	20	1- 247	Para Modbus
14,3	Velocidade de transmissão	19k2	1200 / 2400 / 4800 / 9600 / 19k2 / 38k4 / 56k / 115k2	Para Modbus
14,4	Paridade	Par	Não/Par/Ímpar	Para Modbus
<b>15</b>	<b>Definições do aparelho</b>			
15,1	Idioma	Inglês	Inglês/Alemão/Francês/Neerlandês/Lituano/ Dinamarquês/Italiano/Polaco/Espanhol/Romeno/ Eslovaco/Esloveno/Estónio/Norueguês/Checo/ Húngaro/Letão	
15,2	Formato da data	dd-mm-aaaa	dd-mm-aaaa/ mm-dd-aaaa	
15,3	Data			
15,4	Formato da hora	24h	12h/24h	
15,5	Hora			
15,8	Display	Não	Sim/Não	Mostrar ecrã ativo como interruptor combinado durante meia hora; quando "sim" está selecionado, o ecrã tátil está permanentemente definido como interruptor combinado
15,9	Voltar às definições de fábrica	Não	Sim/Não	
15,10	Assistente de posição do ventilador	Não	Sim/Não	
<b>16</b>	<b>Saída de sinal</b>			
16,1	Saída de sinal	Contacto externo 24V	Desligado/Só estado do filtro/Só estado de falha/ Estado de filtro e de falha/ 24V	Conector X19
<b>17</b>	<b>Standby</b>			
17,1	Desligar aparelho	Não	Sim/Não	

## 16.2 Valores de definições aparelho com PCB (Plus)

Aparelho Flair **com** PCB (Plus).

Passo n.º	Descrição	Definição de fábrica	Intervalo	Observação
<b>9</b>	<b>Contactos de comutação</b>			
9,1	Contacte de fecho ou de abertura 1	Fecho	Fecho/abertura	
9,2	Contacto de comutação controlo 1	Desligado	Desligado Ligado Cumprir condições de derivação Abertura válvula de derivação Abertura válvula externa	
9,3	Contacto 1 Ação do ventilador de fornecimento de ar	Ventilador desligado	Ventilador desligado Ventilador a funcionar no mínimo absoluto Ventilador na regulação 1 Ventilador na regulação 2 Ventilador na regulação 3 Ventilador no nível 0 Ventilador de acordo com interruptor combinado Ventilador a funcionar no máximo absoluto Sem controlo do ventilador de fornecimento de ar	
9,4	Contacto 1 Ação do ventilador de evacuação de ar	Ventilador desligado	Ventilador desligado Ventilador a funcionar no mínimo absoluto Ventilador na regulação 1 Ventilador na regulação 2 Ventilador na regulação 3 Ventilador no nível 0 Ventilador de acordo com interruptor combinado Ventilador a funcionar no máximo absoluto Sem controlo do ventilador de evacuação de ar	
9,5	Contacte de fecho ou de abertura 2	Fecho	Fecho/abertura	
9,6	Contacto de comutação controlo 2	Desligado	Desligado Ligado Cumprir condições de derivação Abertura válvula de derivação Abertura válvula externa	

<b>Passo n.º</b>	<b>Descrição</b>	<b>Definição de fábrica</b>	<b>Intervalo</b>	<b>Observação</b>
9,7	Contacto 2 Ação do ventilador de fornecimento de ar	Ventilador desligado	Ventilador desligado Ventilador a funcionar no mínimo absoluto Ventilador na regulação 1 Ventilador na regulação 2 Ventilador na regulação 3 Ventilador no nível 0 Ventilador de acordo com interruptor combinado Ventilador a funcionar no máximo absoluto Sem controlo do ventilador de fornecimento de ar	
9,8	Contacto 2 Ação do ventilador de evacuação de ar	Ventilador desligado	Ventilador desligado Ventilador a funcionar no mínimo absoluto Ventilador na regulação 1 Ventilador na regulação 2 Ventilador na regulação 3 Ventilador no nível 0 Ventilador de acordo com interruptor combinado Ventilador a funcionar no máximo absoluto Sem controlo do ventilador de evacuação de ar	
<b>10</b>	<b>0 - 10 V.</b>			
10,1	Modo entrada 1	Desligado	Ligado/desligado	
10,2	Tensão mínima entrada 1	0 V	0 V/10 V	Conector X-12
10,3	Tensão máxima entrada 1	10 V	0 V/10 V	
10,4	Modo entrada 2	Desligado	Ligado/desligado	
10,5	Tensão mínima entrada 2	0 V	0 V/10 V	Conector X-13
10,6	Tensão máxima entrada 2	10 V	0 V/10 V	
<b>11</b>	<b>Permutador de calor geotérmico</b>			
11,1	Ligar e desligar	Desligado	Ligado/desligado	
11,2	Comutar para temperatura 1	5 °C	0,0 °C/10,0 °C	
11,3	Comutar para temperatura 2	25 °C	15,0 °C/40,0 °C	
11,4	Modo controlo válvula 24 V	Fechado	Aberto/fechado	
11,5	Controlo de válvulas	Saída de relé 1	Saída de relé 1/ Saída de relé 2/ Saída analógica 1/ Saída analógica 2	

# 17 Declaração de Conformidade

**Fabricante:** Brink Climate Systems B.V.  
**Morada:** P.O. Box 11  
NL-7950 AA, Staphorst, Países Baixos  
**Produto:** Tipo de aparelho de recuperação de calor:  
Flair 450 Enthalpy  
Flair 600 Enthalpy

O produto acima descrito está em conformidade com as seguintes diretivas:

- ◆ 2014/30/UE (JOUE L 96/79; 29-03-2014)
- ◆ 2014/35/UE (JOUE L 96/357; 29-03-2014)
- ◆ 2009/125/UE (JOUE L 285/10; 31-10-2009)
- ◆ 2017/1369/UE (JOUE L 198/1; 28-07-2017)
- ◆ RoHS 2011/65/UE (JOUE L 174/88; 01-07-2011)

O produto descrito acima foi testado de acordo com as seguintes normas:

- ◆ EN IEC 55014-1: 2021
- ◆ EN IEC 55014-2: 2021
- ◆ EN IEC 61000-3-2: 2019 + A1:2021
- ◆ EN 61000-3-3: 2013 + A1:2019 + A2:2021
- ◆ EN 60335-1: 2012 + AC:2014 + A11:2014 + A13:2017 + A1:2019 + A2:2019 + A14:2019 + A15:2021
- ◆ EN 60335-2-40: 2003 + A11:2004 + A12:2005 + AC:2006 + A1:2006 + A2:2009 + AC:2010 + A13:2012
- ◆ EN 62233: 2008 + AC:2008

Staphorst, 07-06-2023



A. Hans  
*Diretor Executivo*

# 18 Valores ERP Flair 450 Enthalpy

Ficha de informação técnica de Flair 450 Enthalpy em conformidade com a Diretiva 1254/2014 relativa à conceção ecológica (ErP) (Anexo IV)					
Fabricante:		Brink Climate Systems B.V.			
Modelo:		Flair 450 Enthalpy Enthalpy			
Zona climática	Tipo de controlo	Valor SEC em kWh/m <sup>2</sup> /a	Classe SEC	Consumo anual de eletricidade (AEC) em kWh	Aquecimento anual poupado (AHS) em kWh
Média	manual	-35,90	A	258	4168
	controlo de relógio	-36,79	A	237	4204
	1 sensor (RV/CO <sub>2</sub> /VOC)	-38,48	A	199	4278
	2 ou mais sensores (RV/CO <sub>2</sub> /VOC)	-41,54	A	135	4424
Frio	manual	-70,39	A+	795	8153
	controlo de relógio	-71,63	A+	774	8225
	1 sensor (RV/CO <sub>2</sub> /VOC)	-74,02	A+	736	8368
	2 ou mais sensores (RV/CO <sub>2</sub> /VOC)	-78,48	A+	672	8655
Quente	manual	-13,52	E	213	1885
	controlo de relógio	-14,21	E	192	1901
	1 sensor (RV/CO <sub>2</sub> /VOC)	-15,50	E	154	1934
	2 ou mais sensores (RV/CO <sub>2</sub> /VOC)	-17,76	E	90	2001
Tipo de unidade de ventilação:		Aparelho de ventilação residencial equilibrado com recuperação de calor			
Ventilador:		EC - ventilador com controlo contínuo			
Tipo de permutador de calor:		Permutador de calor de contracorrente com recuperador, em plástico			
Eficiência térmica		77 %			
Caudal máximo:		450 m <sup>3</sup> /h			
Potência nominal máxima:		192 W			
Nível de potência sonora L <sub>wa</sub> :		47 dB(A)			
Caudal de referência:		315 m <sup>3</sup> /h			
Pressão de referência:		50 Pa			
Entrada de potência específica (SEL):		0,17 Wh/m <sup>3</sup>			
Fator de controlo:		1,0 em combinação com interruptor combinado			
		0,95 em combinação com controlo de relógio			
		0,85 em combinação com 1 sensor			
		0,65 em combinação com 2 ou mais sensores			
Fuga*	Interna	1,20 %			
	Externa	1,30 %			
Posição de indicação de filtro sujo:	No display do aparelho/no interruptor combinado (LED)/no Brink Air Control. <b>Atenção!</b> Para uma eficiência energética otimizada e o bom funcionamento, é necessária uma inspeção, limpeza e/ou substituição regulares do filtro.				
Endereço da Internet para instruções de montagem:		<a href="https://www.brinkclimatesystems.nl/support/downloads">https://www.brinkclimatesystems.nl/support/downloads</a>			
Derivação:		Sim, derivação a 100%			

\* As medições foram realizadas pela Brink Climate Systems B.V. em conformidade com a norma EN 13141-7: 2021 (Relatório da Brink 2230, 09-10-2023)

<b>Classificação a partir de 1 de janeiro de 2016</b>	
Classe SEC ("Zona climática moderada")	SEC em kWh/m <sup>2</sup> /a
A+ (Mais eficiente)	SEC < -42
A	-42 ≤ SEC < -34
B	-34 ≤ SEC < -26
C	-26 ≤ SEC < -23
D	-23 ≤ SEC < -20
E (Menos eficiente)	-20 ≤ SEC < -10

# 19 Valores ERP Flair 600 Enthalpy

Ficha de informação técnica de Flair 600 Enthalpy em conformidade com a Diretiva 1254/2014 relativa à conceção ecológica (ErP) (Anexo IV)					
Fabricante:		Brink Climate Systems B.V.			
Modelo:		Flair 600 Enthalpy Enthalpy			
Zona climática	Tipo de controlo	Valor SEC em kWh/m <sup>2</sup> /a	Classe SEC	Consumo anual de eletricidade (AEC) em kWh	Aquecimento anual poupado (AHS) em kWh
Média	manual	-34,01	A	296	4072
	controlo de relógio	-35,03	A	271	4114
	1 sensor (RV/CO <sub>2</sub> /VOC)	-36,99	A	226	4196
	2 ou mais sensores (RV/CO <sub>2</sub> /VOC)	-40,52	A	151	4362
Frio	manual	-67,58	A+	833	7966
	controlo de relógio	-69,00	A+	808	8047
	1 sensor (RV/CO <sub>2</sub> /VOC)	-71,75	A+	763	8209
	2 ou mais sensores (RV/CO <sub>2</sub> /VOC)	-76,87	A+	688	8533
Quente	manual	-12,15	E	251	1841
	controlo de relógio	-12,95	E	226	1860
	1 sensor (RV/CO <sub>2</sub> /VOC)	-14,45	E	181	1898
	2 ou mais sensores (RV/CO <sub>2</sub> /VOC)	-17,08	E	106	1972
Tipo de unidade de ventilação:		Aparelho de ventilação residencial equilibrado com recuperação de calor			
Ventilador:		EC - ventilador com controlo contínuo			
Tipo de permutador de calor:		Permutador de calor de contracorrente com recuperador, em plástico			
Eficiência térmica		74 %			
Caudal máximo:		600 m <sup>3</sup> /h			
Potência nominal máxima:		288 W			
Nível de potência sonora L <sub>wa</sub> :		53 dB(A)			
Caudal de referência:		420 m <sup>3</sup> /h			
Pressão de referência:		50 Pa			
Entrada de potência específica (SEL):		0,20 Wh/m <sup>3</sup>			
Fator de controlo:		1,0 em combinação com interruptor combinado			
		0,95 em combinação com controlo de relógio			
		0,85 em combinação com 1 sensor			
		0,65 em combinação com 2 ou mais sensores			
Fuga*	Interna	0,90 %			
	Externa	1,00 %			
Posição de indicação de filtro sujo:	No display do aparelho/no interruptor combinado (LED)/no Brink Air Control. <b>Atenção!</b> Para uma eficiência energética otimizada e o bom funcionamento, é necessária uma inspeção, limpeza e/ou substituição regulares do filtro.				
Endereço da Internet para instruções de montagem:		<a href="https://www.brinkclimatesystems.nl/support/downloads">https://www.brinkclimatesystems.nl/support/downloads</a>			
Derivação:		Sim, derivação a 100%			

\* As medições foram realizadas pela Brink Climate Systems B.V. em conformidade com a norma EN 13141-7: 2021 (Relatório da Brink 2230, 09-10-2023)

<b>Classificação a partir de 1 de janeiro de 2016</b>	
Classe SEC ("Zona climática moderada")	SEC em kWh/m <sup>2</sup> /a
A+ (Mais eficiente)	SEC < -42
A	-42 ≤ SEC < -34
B	-34 ≤ SEC < -26
C	-26 ≤ SEC < -23
D	-23 ≤ SEC < -20
E (Menos eficiente)	-20 ≤ SEC < -10



# 20 Eliminação e reciclagem



Não eliminar juntamente com o lixo doméstico!

Segundo a Lei sobre a Eliminação de Resíduos, os seguintes componentes devem ser entregues num ponto de recolha adequado, para uma eliminação e valorização respeitadoras do ambiente:

- Aparelho antigo
- Peças de desgaste
- Componentes avariados
- Resíduos de equipamento elétrico e eletrónico
- Fluidos e óleos perigosos para o ambiente

Respeitador do ambiente significa separar por grupos de materiais para uma possibilidade de reutilização máxima das matérias-primas com o menor impacto possível sobre o ambiente.

1. Elimine as embalagens de cartão, os plásticos recicláveis e os materiais de enchimento de plástico de forma ecológica através dos respetivos sistemas de reciclagem ou dos centros de reciclagem.
2. Respeite os regulamentos nacionais e locais.







*Air for life*

**Brink Climate Systems B.V.**

Wethouder Wassebaliestraat 8, NL-7951SN Staphorst

T: +31 (0) 522 46 99 44

E: [info@brinkclimatesystems.nl](mailto:info@brinkclimatesystems.nl)

[www.brinkclimatesystems.nl](http://www.brinkclimatesystems.nl)