



Air for life

Règles d'installation

Flair 450/600 Enthalpy

Français



Prescriptions d'installation

Flair 450/600 Enthalpy



Stocker à proximité de l'appareil

Cet appareil peut être utilisé par des enfants à partir de 8 ans, les personnes avec des capacités physiques ou mentales réduites et les personnes ayant des connaissances et une expérience limitées si elles sont supervisées ou ont reçu des instructions sur la façon d'utiliser l'appareil en toute sécurité et s'ils sont conscients des possibles dangers.

Les enfants de moins de 3 ans doivent être tenus à l'écart de l'appareil, à moins d'être sous surveillance constante.

Les enfants entre 3 et 8 ans peuvent mettre l'appareil sous ou hors tension, mais seulement s'ils sont supervisés ou s'ils ont reçu des instructions claires sur l'utilisation sûre de l'appareil et s'ils comprennent les dangers possibles, à condition que l'appareil ait été placé et installé dans la position normale d'utilisation. Les enfants entre 3 et 8 ans ne doivent pas insérer la fiche dans la prise, ni nettoyer ou modifier les réglages de l'appareil, ni effectuer la maintenance de l'appareil qui serait normalement effectuée par l'utilisateur. Les enfants ne doivent pas jouer avec l'appareil.

Si vous avez besoin d'un nouveau câble d'alimentation, commandez toujours la pièce de remplacement auprès de Brink Climate Systems B.V.. Pour éviter des situations dangereuses, une connexion secteur endommagée ne doit être remplacée que par un expert qualifié !

Pays : FR

Sommaire

1	À propos de ce document	6	9.3	Créer un compte Brink Home	40
1.1	Droit d'auteur	6	9.4	Ajouter un appareil dans le portail Brink Home	41
1.2	Validité du document	6	10	Mise en service	42
1.3	Conservation des documents	6	10.1	Mise en marche et arrêt de l'appareil	42
1.4	Groupe cible	6	10.2	Réglage du débit d'air	42
1.5	Avertissements	7	10.3	Autres réglages pour l'installateur	43
2	Sécurité	8	10.4	Réglages d'usine	43
2.1	Exigences de qualification	8	11	Panne	44
2.2	Utilisation prévue	8	11.1	Analyse des défauts	44
2.3	Utilisation non prévue	8	11.2	Types de défaut	44
2.4	Mesures de sécurité	8	11.3	Codes de défaut	45
2.5	Informations générales de sécurité	9	12	Maintenance	47
2.6	Remise à l'utilisateur	9	12.1	Maintenance générale	47
2.7	Normes et réglementations	9	12.2	Intervalles de maintenance	47
3	Contenu de la livraison	11	12.3	Maintenance par l'utilisateur	48
3.1	Étendue de livraison	11	12.3.1	Nettoyer les filtres	48
4	Généralités	12	12.4	Maintenance par l'installateur	49
5	Spécifications techniques	13	12.4.1	Dépose et installation des composants	49
5.1	Informations techniques Flair 450 Enthalpy	13	12.4.2	Maintenance interne de l'appareil	52
5.2	Informations techniques Flair 600 Enthalpy	15	12.4.3	Maintenance des ventilateurs	53
5.3	Raccords et dimensions	17	12.4.4	Maintenance de l'échangeur de chaleur	53
5.4	Parties de l'appareil	19	12.4.5	Maintenance du bypass	54
6	Fonctionnement	20	12.4.6	Maintenance du préchauffeur	54
6.1	Description	20	13	Schéma électrique	55
6.2	Bypass	20	14	Accessoires raccords électriques	58
6.3	Protection contre le gel	21	14.1	Raccordement d'un commutateur multiposition	58
6.4	Automatisme incendie	21	14.1.1	Raccordement d'un commutateur multiposition avec indication de filtre	58
6.5	Carte à circuit imprimé Plus en option	23	14.1.2	Raccordement de la télécommande sans fil (sans indication de filtre)	59
7	Installation	24	14.1.3	Raccordement d'un commutateur multiposition avec indication de filtre	60
7.1	Installation - Généralités	24	14.1.4	Raccordement d'un commutateur multiposition avec indication de filtre	61
7.2	Placement de l'appareil	24	14.2	Connexion des commandes et des capteurs sans fil	62
7.3	Raccordement des conduits d'air	26	14.3	Raccordement Air Control	63
7.4	Raccords électriques	27	14.4	Raccordement Touch Control	64
7.4.1	Connexion de la fiche d'alimentation	27	14.5	Raccordement du capteur d'humidité	65
7.4.2	Connexion du commutateur multiposition	28	14.6	Raccordement du/des capteur(s) CO ₂	66
7.4.3	Connexion d'un accessoire eBus	28	14.7	Raccordement du préchauffeur	67
7.4.4	Connexion 24 volts	28	14.8	Raccordement d'un post-chauffage	68
7.4.5	Connexion du capteur d'humidité	28	14.9	Raccordement de l'échangeur de chaleur géothermique	69
7.4.6	Connexion du BrinkBus	29	15	Pièces de rechange	70
7.4.7	Connexion de la sortie de signal	29	15.1	Vue éclatée	70
7.4.8	Connexion ModBus	29	15.2	Articles de service	71
7.4.9	Couplage d'appareils à l'aide du bus Interne	29	15.3	Commande de pièces de rechange	71
8	Affichage	31	16	Paramètres	72
8.1	Explication générale du panneau de commande	31			
8.2	Disposition d'affichage	32			
8.3	Afficher les informations	35			
9	Instructions de connexion Brink Home	36			
9.1	Installation de la carte de circuit imprimé UWA-2E	36			
9.2	Connecter l'appareil à l'Internet	37			

16.1 Valeurs de réglage appareil standard	72
16.2 Valeurs de réglage appareil avec carte circuit imprimé (Plus)	75
17 Déclaration de conformité	77
18 Valeurs ERP Flair 450 Enthalpy	78
19 Valeurs ERP Flair 600 Enthalpy	80
20 Recyclage et mise au rebut	82

1 À propos de ce document

Nous vous remercions d'avoir choisi l'un de nos produits. Ce document d'installation et de fonctionnement contient toutes les informations nécessaires pour vous familiariser avec votre nouveau produit.

- Veuillez lire ce document avant de commencer à travailler sur l'appareil.
- Suivez les instructions dans ce document.

Le non-respect de ces instructions annule toute garantie de Brink Climate Systems B.V..

Pour plus d'informations, des commentaires ou des suggestions: info@brinkclimatesystems.nl

Brink Climate Systems B.V.
P.O. Box 11
NL-7950 AA, Staphorst, Pays-Bas
T. +31 (0) 522 46 99 44
www.brinkclimatesystems.nl

1.1 Droit d'auteur

Ce document, ainsi que tous les rapports, illustrations, données, informations et autres matériels, sont la propriété de Brink Climate Systems B.V. et sont divulgués par Brink Climate Systems B.V. uniquement de manière confidentielle.

1.2 Validité du document

Ce document s'applique à: Flair 450/600 Enthalpy.

1.3 Conservation des documents

L'exploitant est responsable de la conservation du présent document.

1. Après la mise en place de l'installation, remettre ce document à l'exploitant.
2. Conserver le document dans un endroit approprié et accessible à tout moment.
3. Remettre également le document lors du transfert de l'installation.

1.4 Groupe cible

Ce document est destiné aux entrepreneurs en plomberie, électricité et HVAC.

Un entrepreneur est défini comme un installateur qualifié et correctement formé, un électricien ou un professionnel similaire.

Les entrepreneurs formés et/ou autorisés par Brink Climate Systems B.V. doivent également avoir les qualifications suivantes :

- Formation sur ce appareil fournie par Brink Climate Systems B.V..

L'utilisateur est défini comme quelqu'un qui a été formé à l'utilisation du Flair450/600 Enthalpy par un spécialiste.

1.5 Avertissements

Les avertissements présents dans le texte permettent d'avertir l'utilisateur quant à des dangers potentiels avant le début d'une consigne de manipulation. Les avertissements offrent une indication quant au degré du danger encouru par le biais d'un pictogramme ou d'un mot-clé.



Danger

Situation immédiatement dangereuse, qui, si elle n'est pas évitée, entraînera la mort ou des blessures graves.



Danger

Situation électrique immédiatement dangereuse, qui, si elle n'est pas évitée, entraînera la mort ou des blessures graves.



Avertissement

Situation extrêmement dangereuse qui, si elle n'est pas évitée, pourrait entraîner la mort ou des blessures graves.



Prudence

Situation potentiellement dangereuse qui, si elle n'est pas évitée, peut entraîner des blessures légères ou modérées.



Remarque

Situations pouvant entraîner des accidents potentiels avec des dommages matériels ou matériels.

Les avertissements sont présentés comme suit:



Avertissement

Possibilités: d'avertissement : Danger / Avertissement / Précaution / Remarque

Type et source de risque.

Explication du risque

1. Action pour prévenir le risque

2 Sécurité

2.1 Exigences de qualification

- Seul un électricien qualifié peut intervenir sur les composants électriques.
- Tous les travaux de réparation et de SAV sur l'ODU doivent être uniquement réali-sés par le service client Brink Climate Systems B.V. ou par un professionnel qualifié agréé par Brink Climate Systems B.V..
- Faire réaliser l'inspection et l'entretien par un professionnel qualifié formé par Brink Climate Systems B.V..

2.2 Utilisation prévue

L'appareil est destiné à être utilisé dans un environnement domestique uniquement.

L'utilisation de l'appareil à d'autres fins n'est autorisée qu'après consultation de la représentation nationale de Brink Climate Systems B.V. et nécessite une mise en service par le service après-vente de Brink Climate Systems B.V.. Veuillez contacter l'installateur local et la représentation nationale de Brink Climate Systems B.V. à cet effet.

Tout écart par rapport à ces applications est considéré comme non conforme. N'utilisez pas l'appareil dans les conditions environnementales suivantes :

- Environnements explosifs ou atmosphères explosives.
- Atmosphères hautement corrosives (par exemple, chlore, ammoniac) ou polluées (par exemple, avec des poussières contenant des métaux).
- Sites situés à plus de 2000 m au-dessus du niveau de la mer.

L'appareil ne peut être utilisé que dans les conditions ambiantes suivantes :

- A n'utiliser que dans des endroits fermés et à l'abri du gel (> +2°C).
- La température ambiante et l'humidité relative doivent être comprises dans les limites indiquées dans les spécifications techniques.

2.3 Utilisation non prévue

Toute utilisation autre que celle prévue n'est pas autorisée. Toute autre utilisation ou modification du produit, à quelque moment que ce soit, y compris pendant le montage et l'installation, annule tout droit à la garantie.

L'utilisateur est seul responsable d'une telle utilisation.

2.4 Mesures de sécurité

1. Ne jamais retirer, contourner ou désactiver de quelque manière que ce soit un équipement de sécurité ou de surveillance.
2. N'utilisez l'appareil que s'il est en parfait état technique.
3. Tout défaut ou dommage ayant une incidence sur la sécurité doit être immédiatement réparé par un entrepreneur qualifié.
4. Tous les composants défectueux doivent être remplacés par des pièces de rechange d'origine Brink Climate Systems B.V..
5. Portez un équipement de protection individuelle.

2.5 Informations générales de sécurité



Danger

Tension électrique Danger de mort par électrocution.

- Tous les travaux électriques doivent être effectués par une personne qualifiée.



Danger

Pièces en rotation dans l'appareil.

- Utilisez l'appareil uniquement avec le boîtier fermé.

2.6 Remise à l'utilisateur

1. Remettre ce manuel et les autres documents pertinents à l'utilisateur.
2. Guider l'utilisateur dans le maniement de la chaudière.
3. Signaler les points suivants à l'utilisateur :
 - Les inspections et l'entretien doivent être effectués par un entrepreneur formé par Brink Climate Systems B.V..
 - Brink Climate Systems B.V. recommande de conclure un contrat d'inspection et d'entretien avec un entrepreneur formé par Brink Climate Systems B.V..
 - L'appareil ne peut être entretenu ou réparé que par l'équipe de service clientèle de Brink Climate Systems B.V. ou par un spécialiste autorisé par Brink Climate Systems B.V..
 - Utilisez uniquement des pièces de rechange authentiques de Brink Climate Systems B.V..
 - Ne faites aucune modification technique à l'appareil, aux zones protégées ou aux composants de contrôle.
 - Ce "Document de réglementation d'installation" et les autres documents applicables doivent être conservés en toute sécurité dans un endroit approprié et doivent être disponibles en tout temps.

2.7 Normes et réglementations

Respectez toutes les normes et directives applicables à l'installation et au fonctionnement de ce système de ventilation dans votre pays.

Respectez les informations figurant sur la plaque signalétique de l'appareil.

Les réglementations locales suivantes doivent être respectées lors de l'installation et du fonctionnement du système de ventilation :

- Conditions d'implantation.
- Connexion électrique à l'alimentation.
- Les dispositions des règlements de construction applicables au niveau régional.

Pour l'installation en particulier, il convient de respecter les prescriptions générales, les règles et les lignes directrices suivantes :

- Exigences de qualité des systèmes de ventilation dans les habitations selon les normes et réglementations nationales (par exemple, NL : ISSO 61 et 62, DE : DIN 1946-6).
- Exigences de qualité des systèmes de ventilation dans les habitations selon les normes et réglementations nationales (par exemple, NL : ISSO 61 et 62, DE : DIN 1946-6).
- La réglementation relative à la ventilation des logements et des bâtiments résidentiels.
- Dispositions de sécurité pour les installations à basse tension.
- Réglementation relative au raccordement de la plomberie intérieure dans les maisons et les bâtiments résidentiels.
- Toute réglementation supplémentaire des services publics locaux.
- Les règles d'installation de la Flair.

- En plus des exigences et recommandations de conception et d'installation ci-dessus, les réglementations nationales en matière de construction et de ventilation doivent être respectées.

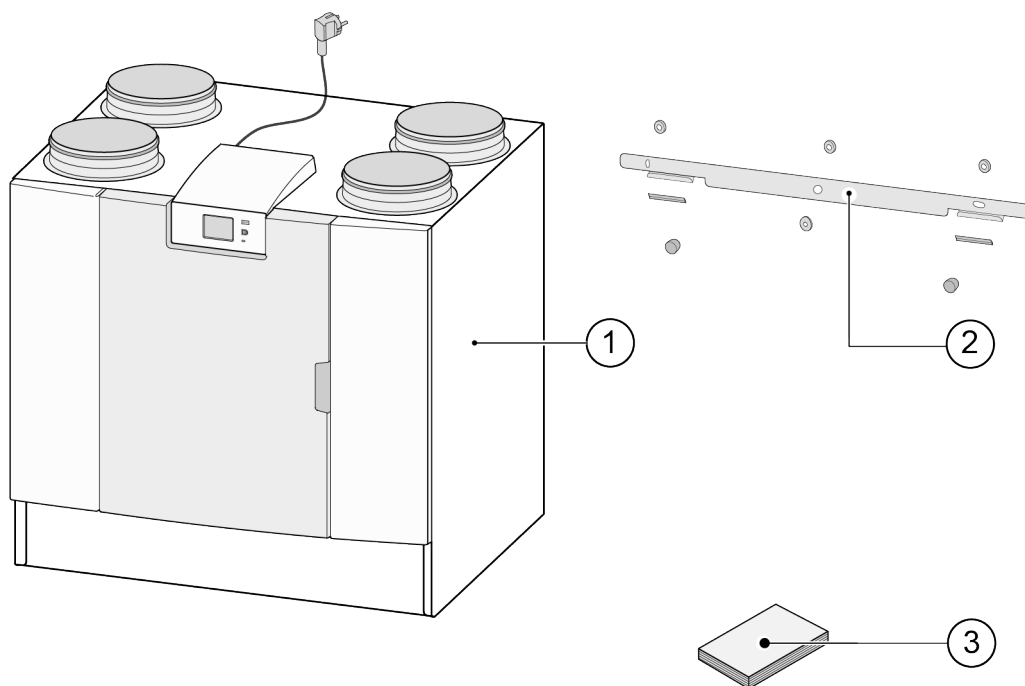
3 Contenu de la livraison

3.1 Étendue de livraison

Avant de commencer l'installation de l'appareil de récupération de chaleur, vérifiez qu'il a été livré dans un état complet et non endommagé.

L'étendue de livraison de l'appareil de récupération de chaleur Flair 450/600 Enthalpy se compose des éléments suivants :

1. Appareil de récupération de chaleur
2. Support de montage mural composé de :
 - 1x Support de montage
 - 2x Capuchons de protection
 - 2x Bandes en caoutchouc
 - 3x Anneaux en caoutchouc
 - 1x Rondelle
3. Ensemble de documentation comprenant :
 - 1x Instructions d'installation succinctes
 - 1x Instructions de l'utilisateur



4 Généralités

Le Flair 450/600 Enthalpy est une unité de ventilation avec récupération de chaleur pour la ventilation équilibrée des habitations.

Caractéristiques :

- Capacité maximale 450 m³/h ou 600 m³/h
- Échangeur de chaleur à haute efficacité
- Filtres ISO grossiers 60%
- Préchauffage électrique modulaire
- Vanne de dérivation automatique
- Écran tactile
- Débit d'air réglable
- Indication du filtre sur l'appareil et possibilité d'une indication de filtre sur l'interrupteur multiple
- Protection intelligente contre le gel
- Faible niveau sonore
- Contrôle de débit constant

Le Flair 450/600 Enthalpy est disponible en deux types :

- **le « Flair 450 Enthalpy »**
- **le « Flair 600 Enthalpy »**

Pour tous les Flair 450/600 Enthalpy, une carte à circuit imprimé Plus est disponible en option, avec davantage de fonctions et de possibilités de connexion (> [Schéma électrique](#) -> page 55, [Carte à circuit imprimé Plus en option](#) -> page 23).

Ces instructions d'installation décrivent à la fois le modèle Flair 450/600 Enthalpy standard et le modèle Flair 450/600 Enthalpy avec carte à circuit imprimé Plus en option.

Les Flair 450/600 Enthalpy sont disponibles en version **gauche** et **droite** ; il n'est pas possible de convertir les modèles gauche et droite l'un dans l'autre.

Pour les gaines de raccordement et les dimensions correctes (> [Raccords et dimensions](#) -> page 17).

Pour une ventilation équilibrée continue, nous recommandons l'utilisation d'un préchauffeur externe supplémentaire pour les environnements dont la température extérieure est inférieure à -10 °C.

Lorsque l'appareil est placé dans une zone où l'on s'attend à un air extérieur très froid pendant une longue période (<-15°C), un préchauffeur supplémentaire (voir → [Raccordement du préchauffeur](#) -> page 67) doit toujours être installé !

L'appareil est livré prêt à être branché avec une prise de courant de 230 V.

5 Spécifications techniques

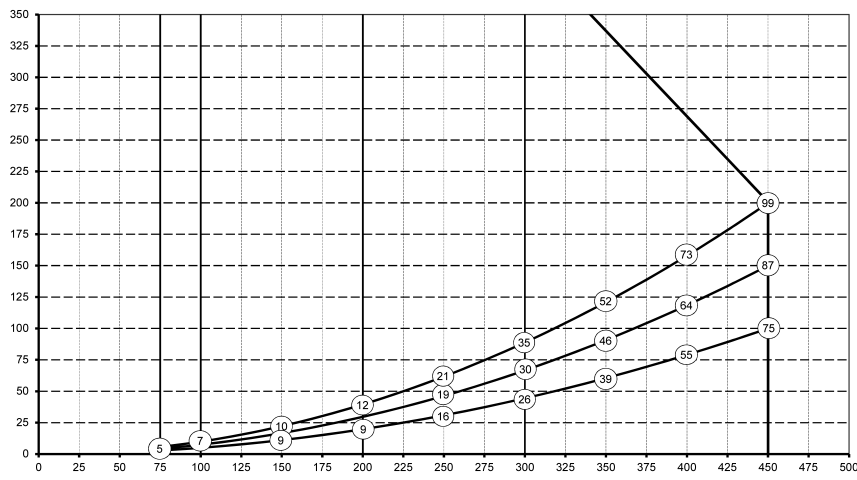
5.1 Informations techniques Flair 450 Enthalpy

Flair 450 Enthalpy (Plus)										
Tension d'alimentation [V/Hz]	230V/50Hz									
Dimensions (l x h x p) [mm]	850 x 800 x 660									
Diamètre conduit [mm]	ø200									
Poids [kg]	57,5									
Classe de filtrage	ISO grossier 60% (ISO ePM1.0 50% pour l'alimentation en air en option)									
Réglage ventilateur (réglages d'usine)	0	1			2		3		max	
Réglages d'usine [m ³ /h]	75		100		200		300		450	
Résistance admissible du système de conduits [Pa]	3	6	5	10	20	40	44	89	100	200
Puissance nominale (sans préchauffeur) [W]	10,4	10,8	12,4	13,2	17,6	23,8	51,9	69,3	149,5	198,8
Intensité nominale (sans préchauffeur) [A]	0,17	0,17	0,19	0,19	0,20	0,27	0,53	0,69	1,32	1,68
Intensité nominale max. (avec préchauffeur allumé) [A]	5,2									
Puissance nominale du préchauffeur [W]	1000									
Cos φ	0,271	0,274	0,291	0,295	0,378	0,383	0,425	0,437	0,492	0,514
Gamme de fréquences Wi-Fi (OFR)	2400 MHz - 2483,5 MHz									
Puissance maximale du Wi-Fi (EIRP)	<20 dBm (100 mW)									
Conditions ambiantes autorisées	Entre +2°C et +40°C. HR <90% sans condensation									
Conditions de stockage et de transport	Entre -20°C et +45°C. HR <90% sans condensation									
Température de l'air autorisée à travers l'appareil	Entre -20°C et +45°C avec préchauffeur interne standard * Ajouter un préchauffeur externe lorsque la température extérieure est inférieure à -20°C pendant de longues périodes.									
Puissance acoustique										
Capacité de ventilation [m ³ /h]			100	200	200	300	300	450	450	
Niveau de puissance acoustique Lw(A)	Pression statique [Pa]		25	25	50	50	100	100	150	
	Rayonnement du boîtier [dB(A)]		<38,1	36,5	42,0	45,5	46,0	51,7	54,0	
	Conduit « Air d'extraction » [db(A)]		<36,3	38,5	40,0	45,0	42,5	49,0	49,5	
	Conduit « Air d'alimentation » [db(A)]		<38,5	43,5	47,5	53,0	53,5	58,6	59,0	

*) Bruit de conduit incluant la correction des extrémités

Dans la pratique, la valeur peut différer de 1dB(A) en raison des tolérances de mesure.

**Résistance
du système
de conduits
[Pa]**



Note :
La valeur
indiquée dans le
cercle est la
capacité (en
Watt) par
ventilateur.

Débit [m³ /h]

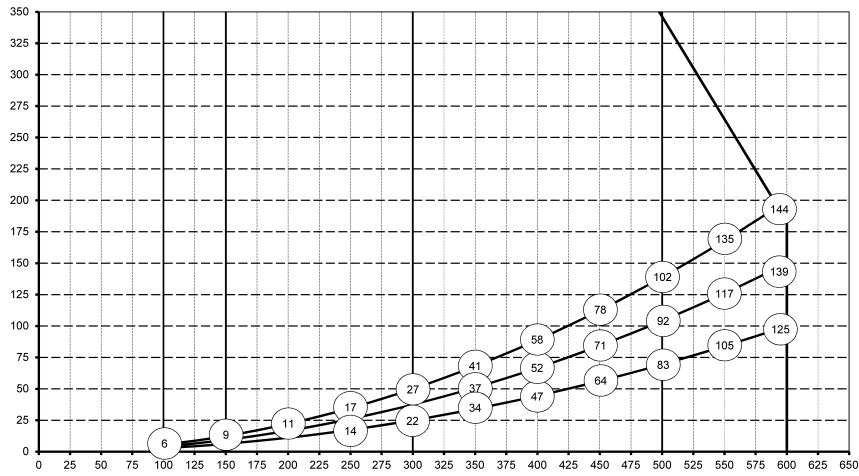
5.2 Informations techniques Flair 600 Enthalpy

Flair 600 Enthalpy (Plus)										
Tension d'alimentation [V/Hz]	230V/50Hz									
Dimensions (l x h x p) [mm]	850 x 800 x 660									
Diamètre conduit [mm]	ø200									
Poids [kg]	57,5									
Classe de filtrage	ISO grossier 60% (ISO ePM1.0 50% pour l'alimentation en air en option)									
Réglage ventilateur (réglages d'usine)	0	1	2	3	max					
Réglages d'usine [m ³ /h]	100	150	300	500	600					
Résistance admissible du système de conduits [Pa]	3	6	6	13	25	50	69	139	100	188
Puissance nominale (sans préchauffeur) [W]	12,1	12,5	17,2	18,3	44,5	54,2	166,6	203,1	260,6	288,0
Intensité nominale (sans préchauffeur) [A]	0,18	0,19	0,23	0,24	0,46	0,55	1,45	1,71	2,11	2,3
Intensité nominale max. (avec préchauffeur allumé) [A]	5,7									
Puissance nominale du préchauffeur [W]	1000									
Cos φ	0,288	0,291	0,322	0,327	0,421	0,427	0,500	0,516	0,536	0,544
Gamme de fréquences Wi-Fi (OFR)	2400 MHz - 2483,5 MHz									
Puissance maximale du Wi-Fi (EIRP)	<20 dBm (100 mW)									
Conditions ambiantes autorisées	Entre +2°C et +40°C. HR <90% sans condensation									
Conditions de stockage et de transport	Entre -20°C et +45°C. HR <90% sans condensation									
Température de l'air autorisée à travers l'appareil	Entre -20°C et +45°C avec préchauffeur interne standard * Ajouter un préchauffeur externe lorsque la température extérieure est inférieure à -20°C pendant de longues périodes.									
Puissance acoustique										
Capacité de ventilation [m ³ /h]			150	300	300	500	500	600	600	
Niveau de puissance acoustique Lw(A)	Pression statique [Pa]		25	50	100	100	150	100	150	
	Rayonnement du boîtier [dB(A)]		37,5	45,5	46,0	56,0	54,5	56,5	56,5	
	Conduit « Air d'extraction » [db(A)]		35,0	45,0	42,5	51,0	52,0	53,5	56,5	
	Conduit « Vers l'habitation » [db(A)]		43,5	53,0	53,5	60,5	61,5	62,0	66,6	

*) Bruit de conduit incluant la correction des extrémités

Dans la pratique, la valeur peut différer de 1dB(A) en raison des tolérances de mesure.

**Résistance
du système
de conduits
[Pa]**



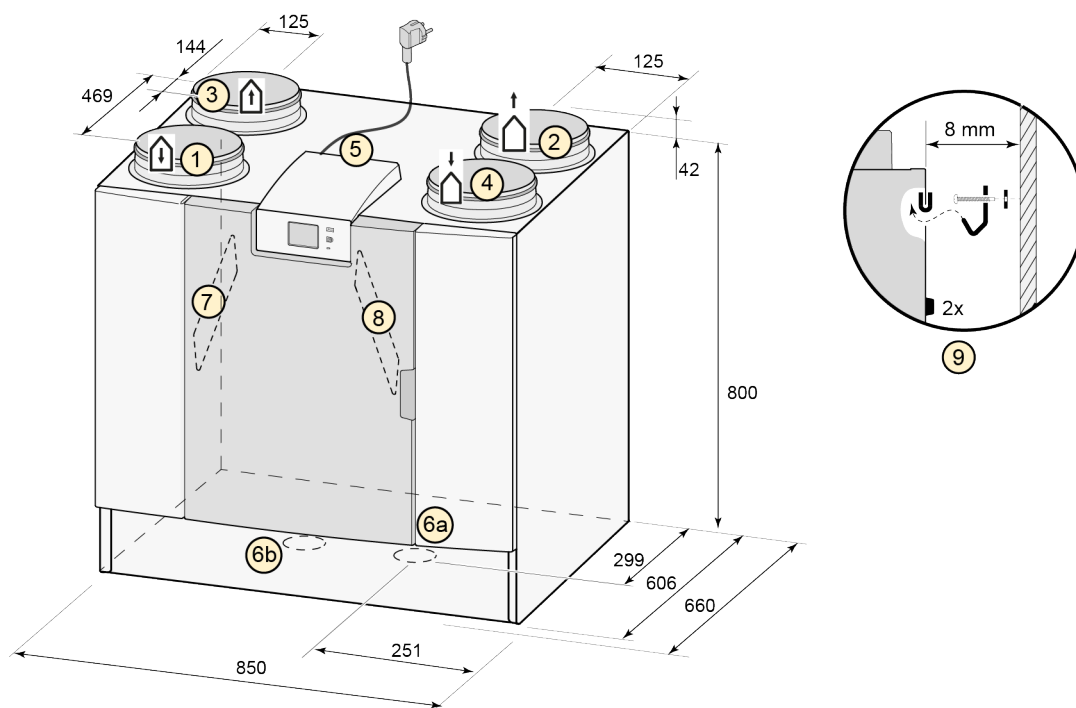
Débit [m³ /h]

Note :
La valeur indiquée dans le cercle est la capacité (en Watt) par ventilateur.

5.3 Raccords et dimensions

L'appareil Flair est disponible en version gauche et droite. Dans la version gauche, les raccords « chauds » (de l'habitation 3 & vers l'habitation 1) se trouvent sur le côté gauche de l'appareil. Dans la version droite, les raccords « chauds » (1 & 3) se trouvent sur le côté droit de l'appareil.

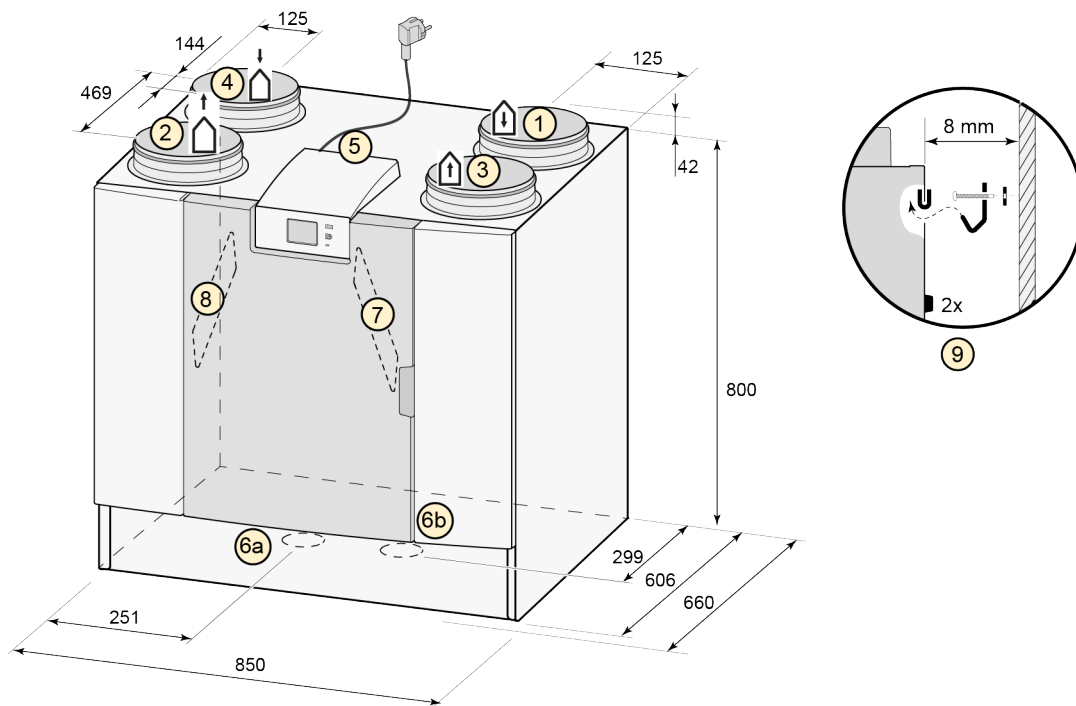
Version gauche






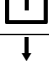
Toutes les dimensions sont en millimètres. Le diamètre de tous les colliers est 200 mm

1	Air d'alimentation	
2	Air rejeté	
3	Air d'extraction	
4	Air extérieur	
5	Raccordements électriques	
6a	Capuchon d'étanchéité	
6b	Capuchon d'étanchéité	
7	Filtre d'air d'extraction	
8	Filtre d'air d'alimentation	
9	Support de montage	

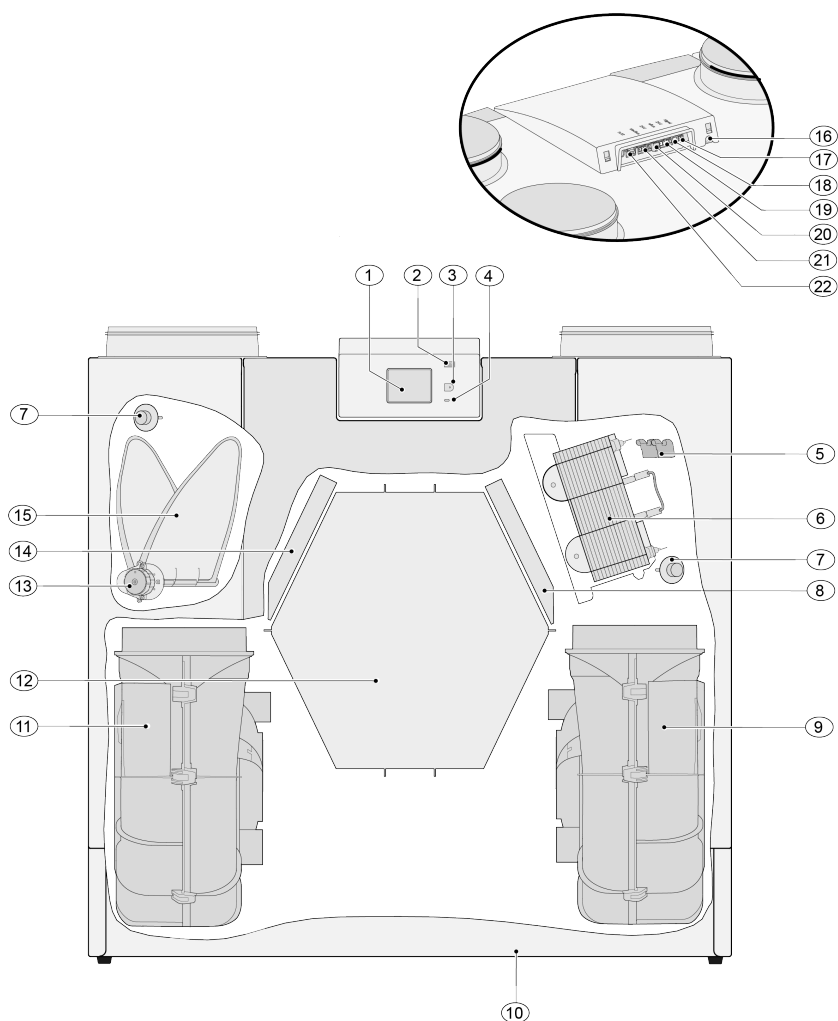
Version gauche



Toutes les dimensions sont en millimètres. Le diamètre de tous les colliers est 200 mm

1	Vers le logement	
2	Air rejeté	
3	Air d'extraction	
4	Air extérieur	
5	Raccordements électriques	
6a	Capuchon d'étanchéité	
6b	Capuchon d'étanchéité	
7	Filtre d'air d'extraction	
8	Filtre d'air d'alimentation	
9	Support de montage	

5.4 Parties de l'appareil



L'appareil illustré ci-dessus est une version gauche : dans le cas d'une version droite, le connecteur du préchauffeur et la vanne de bypass sont installés en miroir !

1	Écran tactile	12	Échangeur de chaleur enthalpique
2	Connecteur USB (X13)	13	Moteur de la soupape bypass
3	Connecteur d'entretien	14	Filtre d'air rejeté
4	Indicateur à LED	15	Soupape bypass
5	Préchauffeur à protection maximale	16	Câble d'alimentation 230 volt
6	Préchauffeur	17	Sortie signal (X19)
7	Capteur de température (2x)	18	Connecteur 24 volts (X18)
8	Filtre d'alimentation	19	Connecteur eBus (X17)
9	Ventilateur d'extraction	20	Connecteur 24 volts (X16)
10	Capuchon d'étanchéité	21	Connecteur Modbus/ Interne bus (X15)
11	Ventilateur d'alimentation	22	Connecteur commutateur multiple (X14)

6 Fonctionnement

6.1 Description

L'appareil est livré prêt à l'emploi et démarre automatiquement selon les réglages standard lorsqu'il est branché. L'air intérieur vicié évacué réchauffe l'air extérieur frais et propre. Cela permet d'économiser de l'énergie pendant que l'air frais est amené dans les pièces souhaitées. L'appareil dispose de quatre niveaux de ventilation. Le débit d'air peut être réglé pour chaque niveau de ventilation. Le système de commande à volume constant assure un débit d'air équilibré entre le ventilateur d'alimentation et le ventilateur d'extraction, indépendamment de la pression du conduit. Si aucune commande externe n'est connectée à l'appareil, le niveau de ventilation approprié peut être choisi sur l'écran.

Il existe plusieurs options pour la commande externe :

- Commutateur à 4 voies (→ [Raccordement d'un commutateur multiposition avec indication de filtre](#) -> page 58, [Raccordement d'un commutateur multiposition](#) -> page 58),
- Brink Air Control (→ [Raccordement Air Control](#) -> page 63)
- Brink Touch Control (→ [Raccordement Touch Control](#) -> page 64)
- Capteur(s) CO₂ (→ [Raccordement du/des capteur\(s\) CO₂](#) -> page 66)
- capteur d'humidité (→ [Raccordement du capteur d'humidité](#) -> page 65)
- Brink App (→ [Instructions de connexion Brink Home](#) -> page 36)

6.2 Bypass

La fonction bypass à 100 % garantit que l'air pollué évacué passe à côté de l'échangeur de chaleur au lieu de le traverser, de sorte que l'air d'alimentation plus frais n'est pas réchauffé.

En particulier pendant les nuits d'été, il est souhaitable de fournir un air extérieur plus frais.

La vanne de bypass s'ouvre et se ferme automatiquement lorsqu'un certain nombre de conditions sont remplies, voir le tableau ci-dessous.

Stratégie de commande du bypass automatique

Bypass Ouvert	<ul style="list-style-type: none">▪ Température extérieure supérieure à 10°C (réglage de la température par le paramètre 2.3) et▪ Température extérieure inférieure à la température intérieure du logement et▪ Température du logement supérieure à 24°C (température réglable avec le paramètre 2.2).
Bypass Fermé	<ul style="list-style-type: none">▪ Température extérieure supérieure à 10°C (réglage de la température par le paramètre 2.3) ou▪ Température extérieure supérieure à la température intérieure du logement ou▪ Température du logement inférieure à 24°C (température réglable avec le paramètre 2.2) moins l'hystérésis réglée au paramètre 2.4.

L'appareil est doté d'une fonction « Bypass suralimentation ». Lorsque cette fonction est activée avec le paramètre 2.5, l'appareil est réglé sur le niveau de ventilation défini au paramètre 2.6 dès que le bypass s'ouvre.

Voir les paramètres 2.1 à 2.6 → [Paramètres](#) -> page 72 pour tous les réglages du bypass.

6.3 Protection contre le gel

Pour éviter le gel de l'échangeur de chaleur à des températures extérieures basses, l'appareil est doté d'une commande antigel.

Des capteurs de température surveillent les températures à l'intérieur de l'appareil, et si nécessaire, le préchauffeur est activé.

En option, une stratégie de déséquilibre est activée si, à des températures très basses, le préchauffeur n'a pas une capacité suffisante.



Avertissement

En cas de fonctionnement simultané d'un système de ventilation et d'une cheminée dépendant de l'air ambiant, il ne peut y avoir de déséquilibre de pression de l'air ambiant. Lors de l'utilisation d'un système de ventilation avec une cheminée, il convient de toujours consulter le ramoneur régional compétent et de respecter les réglementations relatives aux cheminées en vigueur dans les différents pays. Le système doit toujours être approuvé par le ramoneur de district responsable.

6.4 Automatisation incendie

En sortie d'usine, l'appareil est doté d'une fonctionnalité « automatisme d'incendie ».

Lorsque l'automatisme d'incendie est activé, les ventilateurs de l'appareil s'arrêtent.

L'automatisme d'incendie peut être activée au moyen d'un schéma de commutation spécial sur le connecteur RJ12 X14, qui se trouve sur la carte de circuit imprimé de l'appareil.

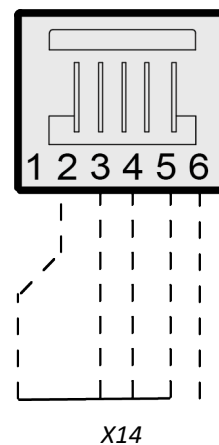
En outre, le paramètre 16.1 "signal de sortie" peut être réglé sur "contact externe", ce qui fera passer la sortie du connecteur X19 de 24Vcc à 0V lorsque "l'automatisme d'incendie" est activé. Le connecteur X19 (bleu) est situé sur la carte de circuit imprimé de l'appareil.



Remarque

Les fonctions de filtrage et d'avertissement du connecteur X19 sont annulées lorsque le paramètre 16.1 est réglé sur « contact externe ». X19 ne fournira que 24V ou 0V en fonction des entrées de X14.

La fonction « automatisme d'incendie » est activée lorsque les broches 3, 4 et 5 du connecteur X14 sont toutes court-circuitées à la broche 2 (masse).



Remarque

Les interrupteurs (relais ou électroniques) utilisés pour mettre une entrée à la masse doivent pouvoir fournir au moins 5mA de courant de commutation entre l'une des entrées (broches 3-5) et la broche 2 (masse).

Important :

Lorsque X14 n'est pas utilisé (pas de commutateur multiposition connecté), les broches 3, 4 et 5 de X14 peuvent être connectées l'une à l'autre, la connexion à la broche 2 (masse) pouvant alors être réalisée par un seul commutateur.

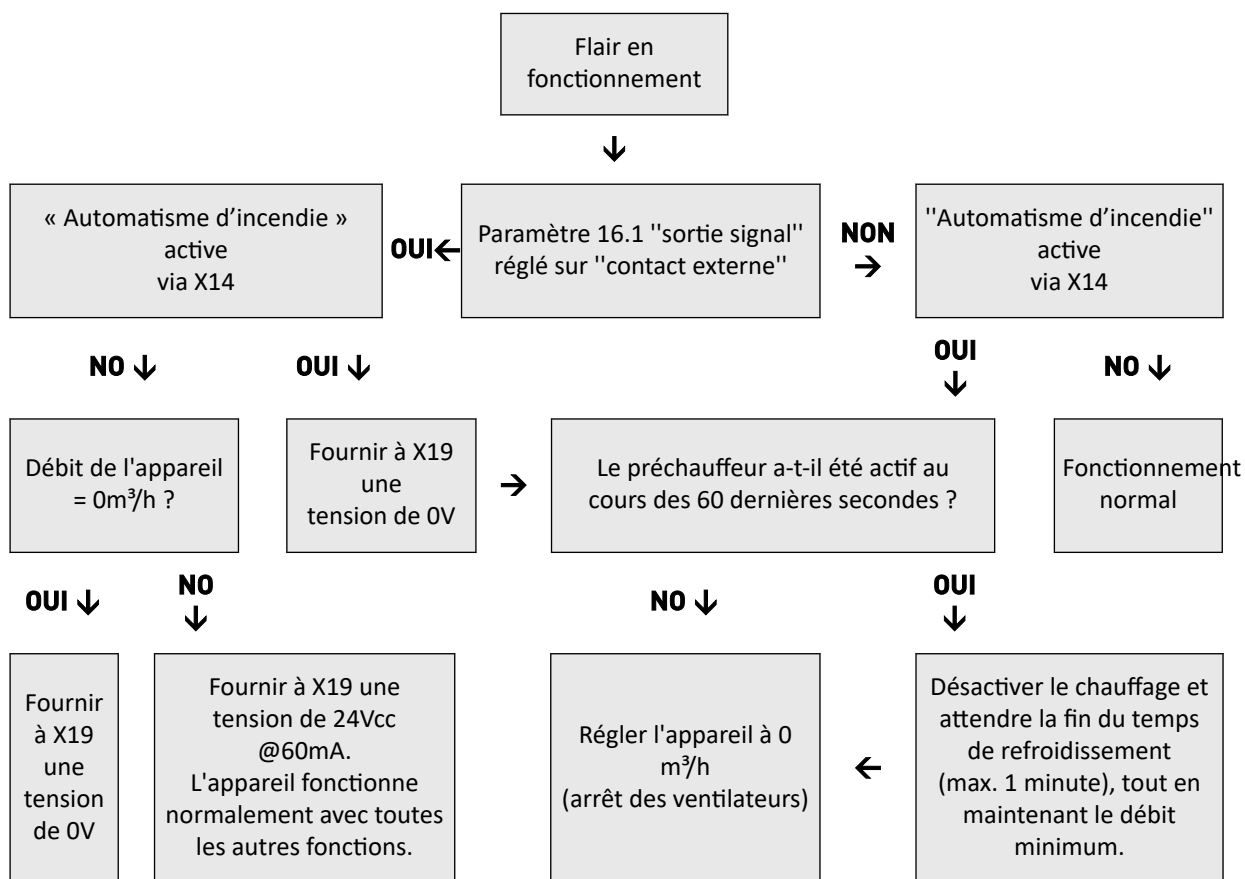
Lorsque X14 est utilisé par un commutateur multiposition, la fonction « automatisme d'incendie » peut être activée à l'aide d'un splitter Brink RJ12 (numéro d'article 510472).

Installez le splitter entre X14 sur l'appareil et le commutateur multiposition pour maintenir la fonction du commutateur multiposition.

La connexion non utilisée sur le répartiteur peut alors être utilisée pour l'« automatisme d'incendie ».

Lorsqu'un splitter est utilisé, les broches 3-5 doivent être mises à la terre individuellement et ne doivent pas être connectées ensemble. Si les broches 3-5 sont connectées, le commutateur multiposition ne fonctionnera pas.

Organigramme « Automatisme d'incendie »



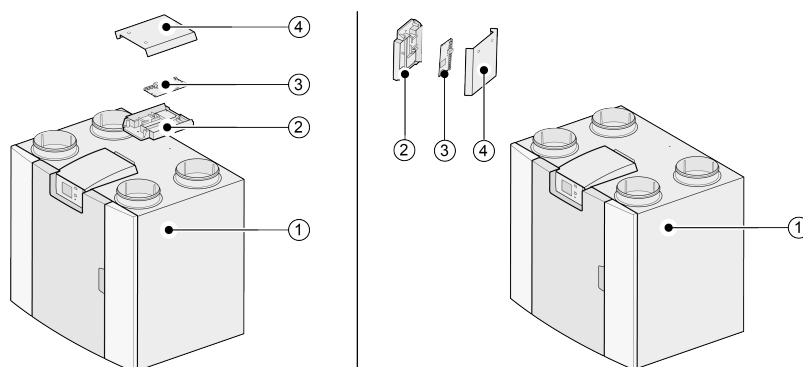
6.5 Carte à circuit imprimé Plus en option

Tous les appareils standard peuvent être modifiés en une version Plus utilisant le kit de mise à niveau de la carte à circuit imprimé Plus.

L'appareil équipé de cette carte de commande optionnelle (carte à circuit imprimé Plus) dispose de connexions supplémentaires pour diverses applications, voir →

Cette carte de commande supplémentaire peut être montée derrière la carte de commande existante sur le dessus de l'appareil.

Il est également possible de monter la carte à circuit imprimé Plus avec son boîtier sur un mur à proximité de l'appareil ; cela peut être utile dans des circonstances telles qu'un signal WiFi faible.



1 = Par exemple un appareil Flair 325 avec une carte à circuit imprimé Basic montée.

2 = plaque de montage pour carte à circuit imprimé Plus en option

3 = carte à circuit imprimé Plus en option

4 = couvercle de carte à circuit imprimé Plus en option

7 Installation

7.1 Installation - Généralités

L'installation de l'appareil :

1. Installation de l'appareil (→ [Placement de l'appareil](#) -> page 24)
2. Raccordement des conduits d'air (→)
3. Raccordement électrique (→ [Raccordements électriques](#) -> page 27)

L'installation doit être conforme aux normes suivantes :

- Exigences de qualité des systèmes de ventilation des habitations, ISSO 61.
- Exigences de qualité de la ventilation des habitations, ISSO 62.
- Prescriptions ventilation habitations/immeubles d'habitation.
- Les dispositions de sécurité installations basse tension.
- Consignes complémentaires éventuelles des entreprises de services publics locales.
- Les prescriptions d'installation du Flair 450/600 Enthalpy

Outre les exigences et recommandations de conception et d'installation susmentionnées, la réglementation nationale en matière de construction et de ventilation doit être respectée.

7.2 Placement de l'appareil

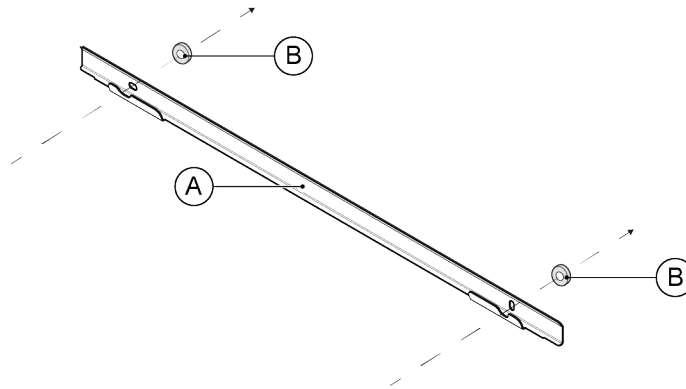
Flair peut être fixé au mur à l'aide de l'étrier de suspension livré. Pour une installation sans vibrations, une paroi massive avec une masse minimale de 170 kg/m² doit être utilisée. Une paroi en étauçon métallique ne suffit pas ! Des mesures supplémentaires sont nécessaires, comme une double tôle ou des étaçons supplémentaires. Pour un placement au sol (avec la même masse minimale), un siège de montage est disponible.

Les points suivants doivent en outre être pris en compte :

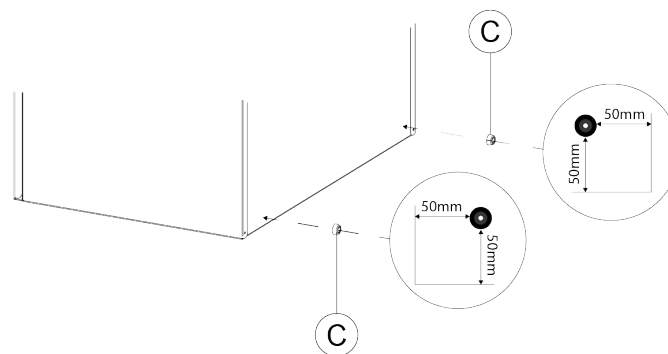
- L'appareil doit être installé dans un espace isolé à l'abri du gel.
- L'appareil doit être installé à niveau.
- L'appareil ne peut pas être installé dans un espace présentant une humidité de l'air élevée (comme une salle de bain).
- Pour éviter toute formation de condensation sur l'appareil, l'espace doit être ventilé.
- Pour les nouvelles habitations avec énormément d'humidité liée à la construction, l'habitation doit être ventilée de manière naturelle avant la mise en service.
- Veiller à maintenir un espace libre de minimum 70 cm et une hauteur d'empilage libre de 1,8 m à l'avant de l'appareil.
- Veiller à maintenir minimum 25 cm d'espace libre au-dessus de l'appareil, pour le raccordement de l'appareil et l'entretien éventuel du circuit imprimé.

Installation de l'appareil

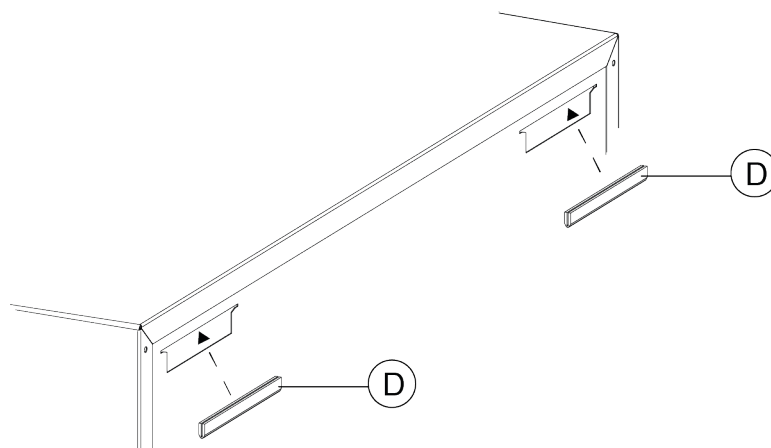
1. Montez le support mural (A) **de niveau** sur le mur à travers les 2 trous de 12x7mm.
2. Placer les **2** anneaux en caoutchouc (B) entre le mur et le support de montage.
3. Utilisez des vis et des chevilles appropriées, en fonction de la construction du mur.



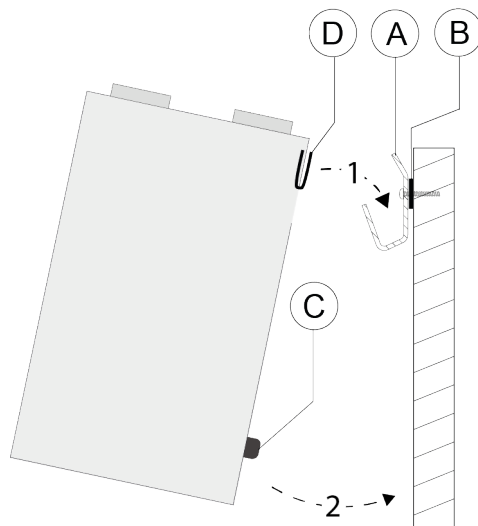
4. Installez les **2** capuchons de protection autocollants (C) à l'**arrière** de l'appareil, à environ 50 mm des bords latéraux et inférieurs.



5. Installez les **2** bandes de caoutchouc (D) dans les fentes arrière de l'appareil.



6. Accrochez l'appareil au support de montage (1) de préférence avec 2 personnes.
 7. Laissez la partie inférieure de l'appareil reposer contre le mur (2).



7.3 Raccordement des conduits d'air

Avertissement

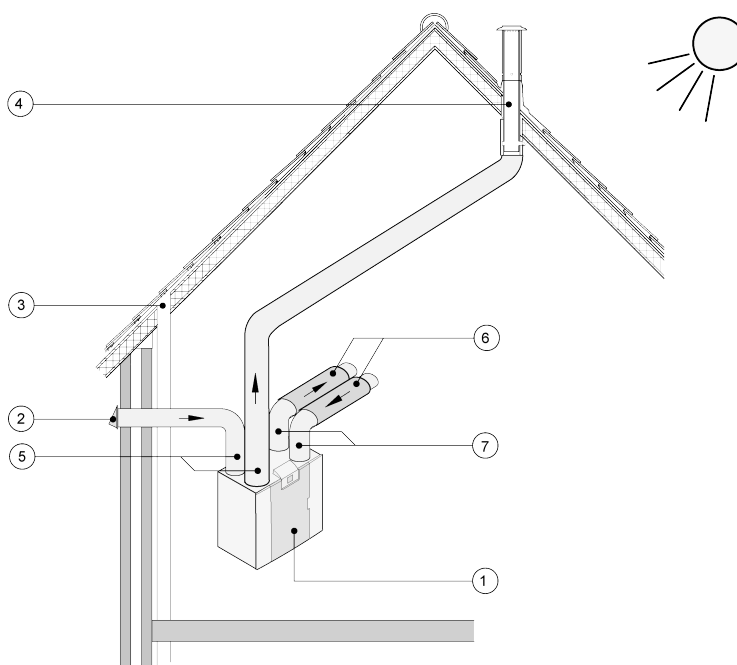
Lors de l'installation et de l'entretien de l'appareil, vérifiez qu'aucune poussière ou saleté ne s'est accumulée sur le préchauffeur ! Nettoyer le préchauffeur bien lors de l'entretien.

- Tous les conduits d'air doivent être installés de manière étanche. Les appareils Flair sont fournis avec des joints d'étanchéité.
- Pour éviter la condensation à l'extérieur des conduits d'alimentation en air extérieur et des conduits d'évacuation d'air de l'appareil, le conduit extérieur d'alimentation en air et le conduit d'évacuation d'air doivent être équipés d'un pare-vapeur extérieur jusqu'à l'appareil. Si des conduits à isolation thermique sont utilisés, une isolation supplémentaire n'est pas nécessaire.
- Pour respecter le niveau sonore maximal de 30 dB(A), chaque installation doit être évaluée individuellement afin de déterminer les mesures à prendre pour réduire le niveau sonore. Afin de réduire de manière optimale le niveau sonore des ventilateurs depuis et vers le logement, l'installation de silencieux flexibles d'au moins 1 m est nécessaire dans les conduits d'alimentation et d'extraction d'air, des mesures supplémentaires peuvent s'avérer nécessaires.
- Empêchez la transmission de signaux parasites par les conduits d'alimentation et d'évacuation d'air en utilisant des branches séparées vers les diffuseurs. Si nécessaire, les conduits d'alimentation doivent être isolés, par exemple lorsqu'ils sont installés à l'extérieur de l'enveloppe isolée.
- L'amenée d'air extérieur doit se faire depuis le côté ombragé de l'habitation, de préférence depuis le mur ou un surplomb.
- Le conduit d'évacuation doit passer à travers la charpente du toit de manière à éviter la formation de condensation dans la charpente.
- Le conduit d'évacuation entre l'appareil et le manchon de toit doit être tel qu'il empêche la condensation sur la surface.
- Utilisez un terminal de ventilation isolé qui empêche la neige (tombante) d'être aspirée. Ne pas utiliser un terminal qui s'ouvre directement au-dessus des tuiles.
- Pour réduire les niveaux de bruit, limiter la pression du conduit externe à 100 Pa. Si la résistance du réseau de gaines est supérieure à la courbe maximale du ventilateur, la capacité maximale de ventilation sera plus faible.

- Choisissez l'emplacement de la sortie d'air vicié et de l'évent d'égout de manière à éviter autant que possible les nuisances sonores.
- L'emplacement des vannes d'air doit être choisi de manière à éviter l'encrassement et les courants d'air. Nous recommandons d'utiliser des vannes d'alimentation de Brink Climate Systems B.V..
- Les silencieux flexibles installés doivent être accessibles.
- Installez des ouvertures de débordement suffisantes, avec un espace de 2 cm entre les portes.

Vitesses maximales autorisées :

Type de conduits	Vitesse maximale de l'air [m/s]
Conduit collectif	5
Conduit principal	4
Branche de conduit : alimentation	3
Branche de conduit : extraction	3,5



1 = Flair450/600 Enthalpy version droite (mettre à niveau)

2 = Alimentation en air de ventilation préférée

3 = Dégagement des égouts

4 = Emplacement préféré du rejet d'air de ventilation ; utilisez un manchon de toit de ventilation isolé de Brink Climate Systems B.V.

5 = Tuyauterie thermiquement isolée

6 = Silencieu(x)

7 = Conduit vers et depuis la maison

7.4 Raccordements électriques

7.4.1 Connexion de la fiche d'alimentation

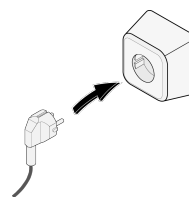


Avertissement

Ne branchez la fiche d'alimentation qu'une fois l'installation terminée.

L'appareil se met en marche lorsque la fiche d'alimentation est branchée sur une prise murale alimentée.

Branchez la fiche d'alimentation de l'appareil sur une prise murale facilement accessible et reliée à la terre. L'installation électrique doit être conforme aux exigences de votre compagnie d'électricité.



7.4.2 Connexion du commutateur multiposition

Le connecteur RJ12 noir X14 est utilisé pour le raccordement d'un commutateur multiposition (optionnel et non fourni avec l'appareil). Ce connecteur est situé à l'arrière de la carte de circuit imprimé, sur le dessus de l'appareil.

Pour les schémas de câblage :

- Commutateur multiposition (→ [Raccordement d'un commutateur multiposition avec indication de filtre](#) -> page 58)
- Combinaison de commutateurs multiposition (→ [Raccordement d'un commutateur multiposition avec indication de filtre](#) -> page 60)

Le commutateur multiposition peut être utilisé pour activer un mode d'appoint de 30 minutes en maintenant le commutateur en mode 3 pendant moins de 2 secondes et en le ramenant directement en mode 1 ou 2. Le mode suralimentation peut être réinitialisé en mettant le commutateur sur la position 3 pendant plus de 2 secondes ou en le mettant en mode absence.

7.4.3 Connexion d'un accessoire eBus



Avertissement

Ce connecteur est sensible à la polarité. La connexion ne fonctionnera pas si les fils sont branchés sur les mauvaises bornes à vis !

Pour connecter un accessoire eBus, utilisez le connecteur détachable à 2 pôles (vert) X17 situé à l'arrière de la carte de circuit imprimé.

Le protocole eBus peut être utilisé pour se connecter :

- Brink Air Control (→ [Raccordement Air Control](#) -> page 63).
- Brink Touch Control (→ [Raccordement Touch Control](#) -> page 64)
- Capteur(s) CO₂ (→ [Raccordement du/des capteur\(s\) CO₂](#) -> page 66)
- Préchauffeur eBus supplémentaire (→ [Raccordement du préchauffeur](#) -> page 67)
- Post-chauffeur supplémentaire (→ [Raccordement d'un post-chauffage](#) -> page 68)

7.4.4 Connexion 24 volts



Avertissement

La puissance maximale de X16 et X18 est de 5 VA par sortie.

Les deux (2) connecteurs noirs X16 et X18 sont utilisés pour alimenter les accessoires 24V.

Ces connecteurs sont situés à l'arrière de la carte de circuit imprimé sur le dessus de l'appareil.

7.4.5 Connexion du capteur d'humidité

Un capteur d'humidité optionnel doit être connecté à la connexion X07 sur la carte mère de l'appareil.

Pour connecter le capteur d'humidité à l'appareil, le couvercle de la carte à circuit imprimé doit être retiré pour accéder à la connexion X07 sur la carte à circuit imprimé.

Utilisez le câble fourni avec le capteur d'humidité.

Pour le raccordement du capteur d'humidité, voir → [Raccordement du capteur d'humidité](#) -> page 65 .

7.4.6 Connexion du BrinkBus

Le connecteur (rouge) Modbus/ BrinkBus X15 peut être utilisé pour le couplage des appareils (→ [Couplage d'appareils à l'aide du bus Interne](#) -> page 29).

La fonction de ce connecteur peut être réglée en utilisant les numéros d'étape 14.1 à 14.4 dans le menu des réglages.

Si l'appareil est équipé d'une carte de circuit imprimé (Plus), ce connecteur rouge X15 est également utilisé pour connecter la carte de circuit imprimé (Plus) ; plusieurs câbles doivent alors être connectés sur le connecteur X15.

7.4.7 Connexion de la sortie de signal

Le connecteur bleu X19 est utilisé pour indiquer un message de filtre, un message de défaut ou un automatisme d'incendie.

Ce connecteur est situé à l'arrière de la carte de circuit imprimé, sur le dessus de l'appareil.

Le fonctionnement de cette fonction est défini par le paramètre 16.1, voir → [Paramètres](#) -> page 72 .

Selon le réglage, la connexion X19 agira comme un contact libre de potentiel.

7.4.8 Connexion ModBus

i Remarque

Si l'option ModBus est connectée et active, le réglage de la ventilation ne peut pas être modifié par l'intermédiaire de l'écran ou, le cas échéant, du commutateur multiposition connecté. De même, tout capteur d'humidité connecté ne fonctionnera pas.

L'appareil peut être connecté à un système ModBus tel qu'un système de gestion des bâtiments.

En utilisant le connecteur (rouge) à 3 broches X15 (ou avec la version (Plus) le connecteur rouge X06 sur la carte de circuit imprimé UWA2-E), une connexion peut être établie entre l'appareil et le système ModBus.

Voir → [Schéma électrique](#) -> page 55 pour les connexions correctes et les réglages corrects des cavaliers sur la carte de circuit imprimé.

Pour plus d'informations et les réglages modBus corrects, veuillez consulter le manuel Modbus sur le site Web.

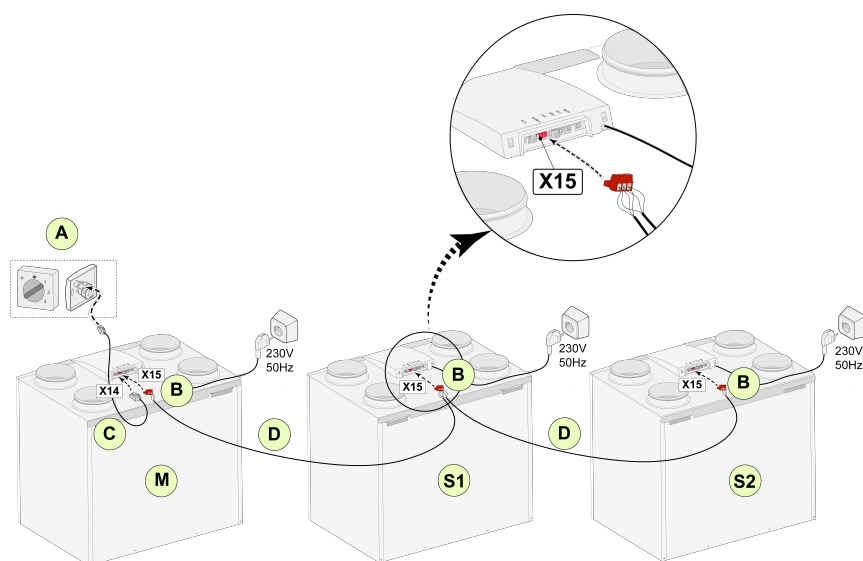
7.4.9 Couplage d'appareils à l'aide du bus Interne

i Remarque

En raison de la sensibilité à la polarité, raccordez toujours entre eux les contacts de Bus interne X15-1, les contacts X15-2 et les contacts X15-3. Ne jamais connecter X15-1, X15-2 ou X15-3 l'un à l'autre !

Si un circuit imprimé (Plus) a été installé, plusieurs câbles doivent être connectés au connecteur X-15.

Utiliser un câble à paire torsadée pour la connexion X15-2 & X15-3.



Pour M (master):
 Étape n° 8.1 - Master
 Étape n° 14.1 - Bus Interne

Pour S1 (Slave 1):
 Étape n° 8.1 - Slave
 Étape n° 14.1 - Bus Interne

Pour S2 (Slave 2):
 Étape n° 8.1 - Slave
 Étape n° 14.1 - Bus Interne

A = commutateur multiposition

B = connecteur à 3 pôles rouge

C = Câble modulaire

D = Câble basse tension à 3 fils

M = Appareil maître (par exemple un appareil de type 4-0)

S1/S2 = Appareils esclaves (par exemple un appareil de type 4-0) ; connecter un maximum de 10 appareils via le bus Interne.

Lors de la connexion de plusieurs unités par bus interne, tous les appareils auront le même débit d'air que l'appareil réglé comme « maître ». Les messages d'erreur de tous les appareils sont affichés sur l'écran de l'appareil principal ainsi que sur l'écran de l'appareil concerné. Lors de l'utilisation d'un Brink Air Control ou de BrinkHome, toujours le connecter au maître.

Après avoir connecté les câbles, configurez chaque appareil Flair 450/600 Enthalpy :

- Activez "InterneBus" dans le menu 14.1 « Type de connexion Bus » où le symbole du réseau apparaît peu après.
- Configurez chaque esclave dans le menu 8.1 "Réglage de l'appareil esclave 1, esclave 2 etc. où peu après le symbole M apparaît sur l'appareil maître et les symboles S1, S2 sur les appareils esclaves.
- Mettre tous les appareils hors tension et sous tension.

i Remarque

Tout accessoire tel que le capteur d'humidité, le commutateur de position, la carte d'extension ou tout autre dispositif eBus doit être connecté uniquement à l'appareil maître.

8 Affichage

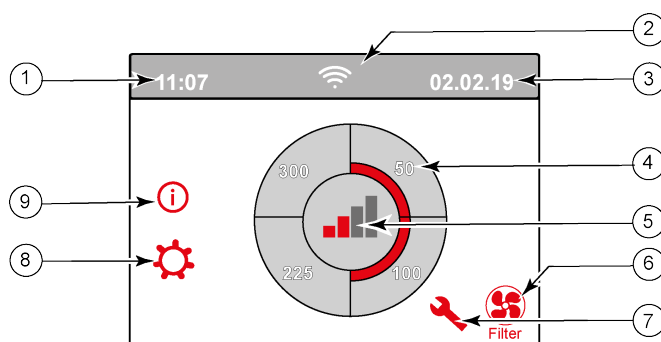
8.1 Explication générale du panneau de commande

Un écran avec écran tactile se trouve sur l'avant de l'appareil. Cet affichage sert à faire fonctionner l'appareil et à fournir à l'utilisateur des informations sur l'état de l'appareil. Lorsque l'appareil est allumé, l'écran affiche brièvement la version du logiciel au démarrage, puis l'« écran principal » s'affiche (voir ci-dessous).

La langue du menu réglée en usine est l'anglais.

La langue, la date et l'heure souhaitées peuvent être modifiées dans le menu des réglages, voir les étapes 15.1 à 15.10 dans le tableau des réglages (→ [Paramètres](#) -> page 72)

Écran principal



1 = Heure actuelle

2 = Connectivité (affichée uniquement si applicable)

3 = Date actuelle

4 = Débit de ventilation réglé ; les barres rouges indiquent le débit de ventilation sélectionné.

Dans cet exemple, le débit de ventilation active est de 100 m³/h, 59CFM.

5 = Mode

6 = Message de filtre (affiché uniquement s'il est applicable)

7 = Défaut (affiché uniquement si applicable)

8 = Accès au menu des réglages

9 = Accès au menu d'information



Remarque

Le message de filtre et le message de défaut se trouvent au même endroit sur l'écran ; l'affichage de défaut a une priorité plus élevée et sera donc toujours affiché en premier même si un message de filtre est actif !



Remarque

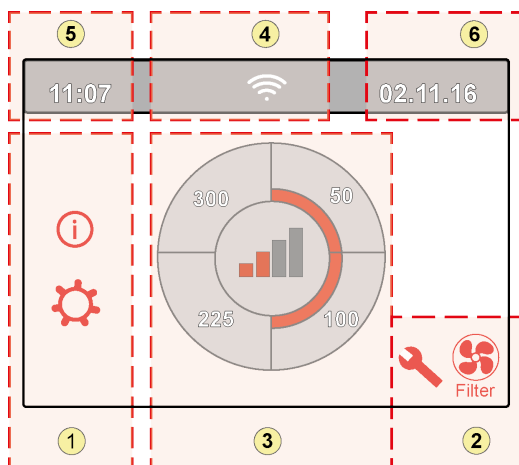
En sortie d'usine, la langue du menu est réglée sur l'anglais.

La langue, la date et l'heure souhaitées peuvent être réglées dans le menu de réglage ; pour ce faire, consultez le tableau des valeurs des réglages (®) du numéro d'étape 15.1 au numéro d'étape 15.10.

8.2 Disposition d'affichage

L'écran est divisé en 6 zones où différents symboles/affichages peuvent être affichés par zone.






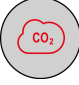

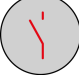




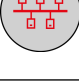

Disposition de l'écran principal






- 1 = Navigation
- 2 = Notifications
- 3 = Fonctions principales
- 4 = Informations sur la connectivité
- 5 = Heure
- 6 = Date

Différents symboles peuvent apparaître sur l'écran en fonction de l'écran affiché, de la version de l'appareil et des éventuels accessoires raccordés.

Zone n°	Symbole sur l'écran	Description
1		En appuyant ici, vous accédez au menu d'information ; les valeurs affichées ici sont en lecture seule. Il n'est pas possible de modifier les valeurs dans ce menu.
		En appuyant ici, vous accédez au menu des réglages. Ce menu vous permet de modifier les différentes valeurs. Ce menu permet de modifier tous les réglages (d'usine) : - Appareil standard (→ Valeurs de réglage appareil standard -> page 72). - Les réglages de la version(Plus) (→ Valeurs de réglage appareil avec carte circuit imprimé (Plus) -> page 75). Attention : Des réglages erronés peuvent perturber le fonctionnement de l'appareil !
		Ces flèches permettent de monter ou de descendre dans les différents menus ou d'augmenter ou de diminuer les valeurs des réglages correspondants.
		Cette flèche vous permet de revenir en arrière d'une étape dans le menu.
		Cette touche vous ramène à l'écran principal.
2		Symbole de message de filtre ; il n'est affiché que si le filtre doit être nettoyé ou remplacé. Voir le chapitre « Nettoyage du filtre » (→ Nettoyer les filtres -> page 48) pour plus d'informations.
		Ce symbole n'est affiché que si un défaut s'est produit dans l'appareil ; référez-vous au chapitre Défauts (Analyse des défauts -> page 44) pour plus d'informations.

Zone n°	Symbole sur l'écran	Description
3		Commande à l'aide d'un commutateur à positions multiples.
		Commande au moyen de Brink Home.
		Commande par écran tactile sur l'appareil ; ce réglage est actif pendant une demi-heure.
		Commande par l'écran tactile sur l'appareil ; l'écran tactile est réglé en permanence comme commutateur à positions multiples en réglant l'étape n° 15.8 sur « oui ».
		Commande par capteur d'humidité.
		Commande par capteur de CO ₂ .
		Commande par ventilation à la demande.
		Contact de rupture actif ou contact de fermeture actif.
		Cet appareil est configuré comme appareil maître si plusieurs appareils sont connectés (cascade)
	 	L'appareil est défini comme appareil secondaire ; un maximum de 9 appareils peut être connecté à un appareil maître.
		Commande via eBus, par exemple Brink Touch Control.
		Commande via ModBus ou Bus Interne.
		Le Bypass suralimentation est actif.

Zone n°	Symbole sur l'écran	Description
4		Connexion Internet/Connexion réseau
		Intensité du signal
		Connexion USB active.
5	11:07	Heure actuelle de l'appareil.
6	02.01.2020	La date actuelle

8.3 Afficher les informations



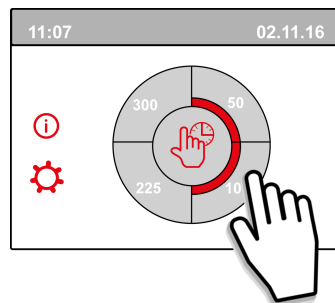
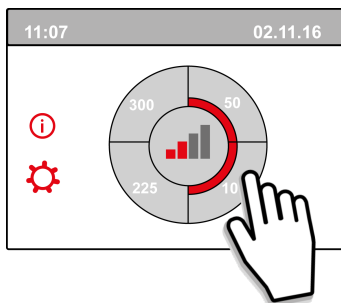
Avertissement

Avertissement : Des réglages incorrects peuvent sérieusement perturber le bon fonctionnement de l'appareil !

- Si aucune touche n'est actionnée ou si aucune situation déviante n'est apparue (message de défaut ou message de filtre, par exemple), le témoin lumineux s'éteint deux minutes après l'actionnement de la dernière touche.
- En cas de message relatif au filtre ou de panne de l'appareil, le voyant reste allumé en permanence jusqu'à ce que la panne soit résolue ou que les filtres aient été nettoyés ou remplacés et que le message relatif au filtre ait été réinitialisé.
- Une pression sur le bouton d'accueil permet de revenir à l'écran principal à partir de n'importe quel menu particulier.
- En appuyant sur la touche retour, vous reculez d'une étape dans le menu.
- Appuyez brièvement sur l'écran (moins de 5 secondes) pour allumer le rétroéclairage de l'écran sans rien changer au menu ; l'écran s'allume pendant 2 minutes.
- L'affichage peut être réglé comme interrupteur « manuel » en réglant le numéro d'étape 15.8 sur "oui

Le mode de ventilation peut être réglé en appuyant sur les quarts correspondants sur l'écran.

- Si l'écran n'est pas réglé sur le commutateur « manuel » à 4 positions, la ventilation ne passera en suralimentation (débit 2 ou 3) que pendant 30 minutes - après quoi elle reviendra à son débit antérieur (débit 1 ou 0).
- Si l'affichage est réglé comme commutateur « manuel » à 4 positions ; l'appareil continuera à fonctionner dans le mode sélectionné jusqu'à ce qu'un autre mode soit choisi.



9 Instructions de connexion Brink Home

Suivez les instructions ci-dessous dans l'ordre indiqué pour connecter un appareil Flair à Brink Home :

1. Installez le PCB UWA-2E → [Installation de la carte de circuit imprimé UWA-2E](#) -> page 36 .
2. Connectez l'appareil à Internet → [Connecter l'appareil à l'Internet](#) -> page 37 .
3. Enregistrez-vous sur Brink Home → [Créer un compte Brink Home](#) -> page 40 .
4. Ajoutez l'appareil dans le portail Brink Home → [Ajouter un appareil dans le portail Brink Home](#) -> page 41 .

Consultez également le manuel complet de Brink Home dans la section de téléchargement sur le site Web de Brink Climate Systems.

-
- i Remarque**
La connexion d'un appareil à Brink Home n'est possible que si l'UWA-2E est installé et connecté.
-
- i Remarque**
Pour accéder au portail et à l'appli Brink Home, vous devez créer un compte.
-
- i Remarque**
Les écrans affichés peuvent varier en fonction de la marque et du type d'appareil de communication de l'utilisateur (téléphone/tablette/ordinateur portable).
-
- i Remarque**
Ce manuel s'applique aux appareils de communication équipés des systèmes d'exploitation Android, Windows et Apple.
-
- i Remarque**
Assurez-vous que la carte PCB UWA-2E installée se trouve à portée de Wi-Fi lorsque la connexion Internet doit être mise en place via Wi-Fi.
-
- i Remarque**
Lorsqu'une notification de filtre ou un message de défaut est actif, une connexion à l'Internet peut toujours être mise en place.
-
- i Remarque**
Si l'appareil a été éteint puis rallumé, la connexion Wi-Fi à Internet et au portail Brink Home sera automatiquement mise en place à nouveau.
-
- i Remarque**
L'ajout d'installations à votre compte utilisateur ne peut se faire que dans le portail, pas dans l'application.
-
- i Remarque**
Notez les détails de connexion et les mots de passe créés.
-

9.1 Installation de la carte de circuit imprimé UWA-2E

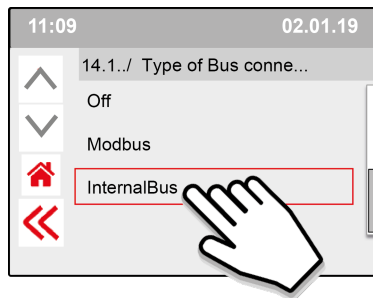
Veuillez consulter le manuel UWA-2E dans la section de téléchargement du site Web de Brink pour l'installation et la connexion d'une carte de circuit imprimé (Plus)UWA-2E à l'appareil Flair.

9.2 Connecter l'appareil à l'Internet

Lorsque l'appareil et l'UWA-2E ont été complètement installés, mettez l'appareil sous tension et réglez les paramètres comme décrit ci-dessous pour connecter l'appareil à l'Internet.

Les paramètres peuvent être modifiés par l'intermédiaire de l'écran de l'appareil, entrez dans le menu des paramètres en appuyant sur la roue dentée.

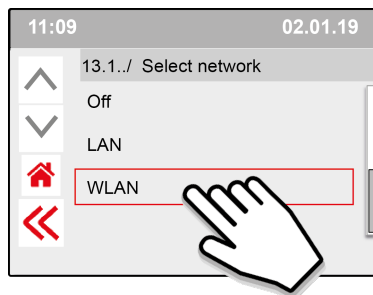
- 1 Allez au menu 14.1 et réglez le type de connexion au bus sur InternalBus.



i **Remarque**

Appuyez sur << pour confirmer

- 2 Allez au menu 13.1 et réglez le type de connexion WLAN (Wi-Fi) ou LAN.



i **Remarque**

Appuyez sur << pour confirmer

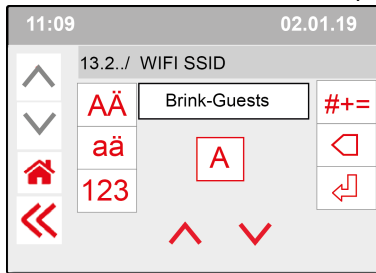
WLAN (Wi-Fi)



LAN



Allez au menu 13.2 et saisissez le SSID (réseau Wi-Fi)
(Brink-Guests est utilisé comme exemple ici).



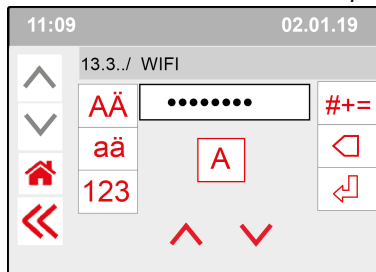
Allez directement à l'étape 3 :
"Saisissez le mot de passe Brink Home et confirmez."



i Remarque

Appuyez sur << pour confirmer

Allez au menu 13.3 et saisissez le mot de passe Wi-Fi.



i Remarque

Appuyez sur << pour confirmer

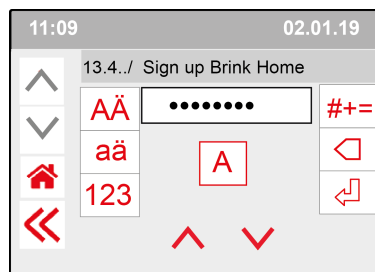
Spécifications Wi-Fi

- 802.11 b/g/n/e/i
- 802.11 n (2,4 GHz)
- Accès Wi-Fi protégé (WPA)/WPA2/WPA2-Entreprise/Configuration Wi-Fi protégée (WPS)

3 Allez au menu 13.4 et créez et saisissez un mot de passe pour Brink Home.

Conditions concernant le mot de passe :

Au moins 8 caractères, comportant au moins une lettre minuscule et une lettre majuscule ainsi qu'un chiffre ou caractère spécial.

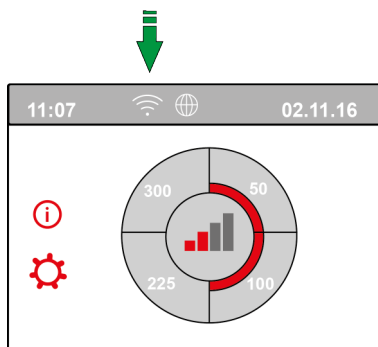


i Remarque

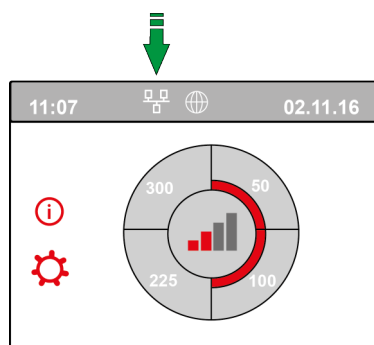
Appuyez sur << pour confirmer

4 Vérifiez la connexion sur le menu principal (cela peut prendre quelques minutes).

Connexion WLAN (Wi-Fi) réussie



Connexion LAN réussie



- 5 Créez un compte Brink Home sur www.Brink-Home.com, voir → [Créer un compte Brink Home](#) -> page 40 .

9.3 Créer un compte Brink Home

Remarque

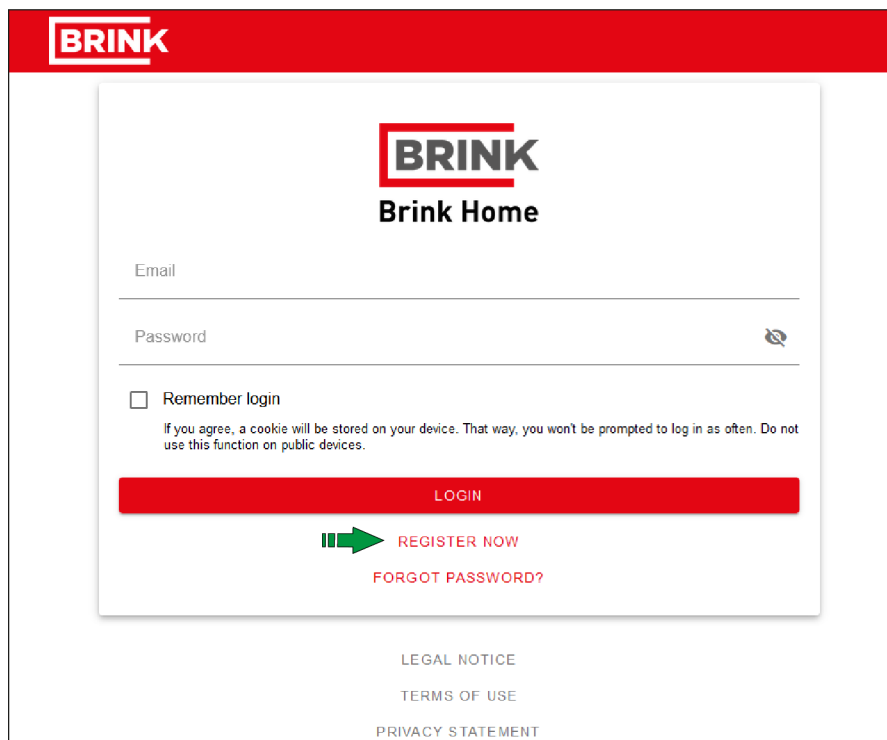
Le mot de passe de votre compte utilisateur Brink Home n'est pas le même que celui de l'appareil.

Remarque

Notez les mots de passe créés.


Suivez les étapes ci-dessous pour créer un compte Brink Home.

1. Allez sur www.brink-home.com
2. Sélectionnez : « s'inscrire maintenant ».
3. Saisissez deux fois votre adresse e-mail.
4. Sélectionnez la langue souhaitée.
5. Choisissez un mot de passe que vous souhaitez utiliser pour Brink Home et saisissez-le deux fois Notez le mot de passe pour vous en souvenir également.
6. Acceptez les conditions générales et la déclaration de confidentialité.
7. Confirmez la saisie en cliquant sur « Envoyer l'enregistrement ».
8. Un e-mail de confirmation est envoyé à l'adresse e-mail avec laquelle vous vous êtes enregistré.
9. Suivez les instructions de e-mail de confirmation.
10. Vous pouvez maintenant vous connecter avec votre adresse e-mail et le mot de passe que vous avez créé.




BRINK
Brink Home

Email

Password 

Remember login
If you agree, a cookie will be stored on your device. That way, you won't be prompted to log in as often. Do not use this function on public devices.

LOGIN

 **REGISTER NOW**

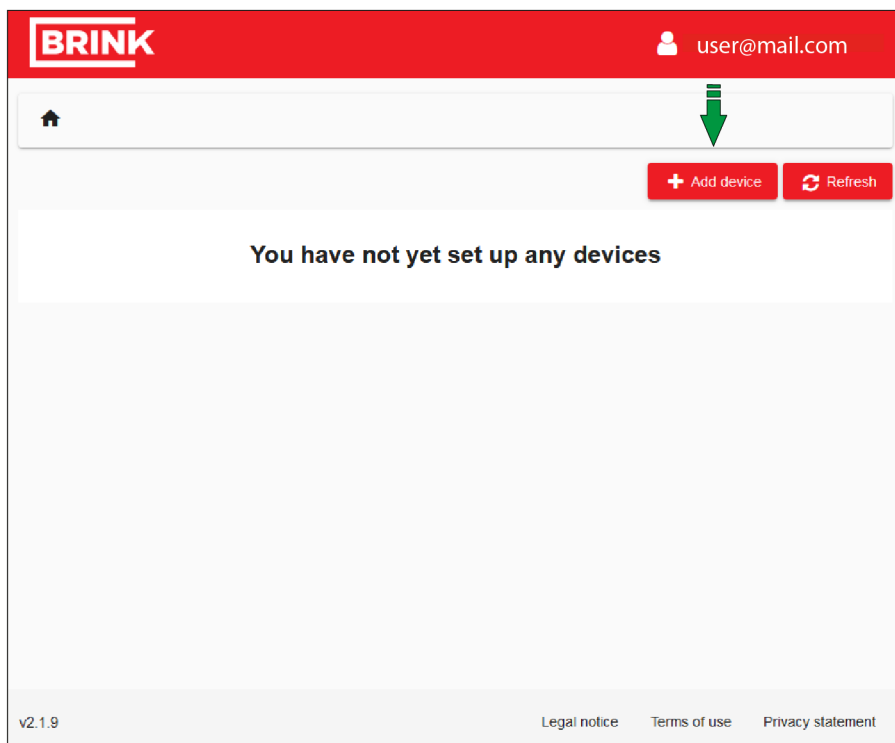
FORGOT PASSWORD?

LEGAL NOTICE
TERMS OF USE
PRIVACY STATEMENT

9.4 Ajouter un appareil dans le portail Brink Home

Assurez-vous que l'appareil est connecté à Internet et enregistré dans Brink Home → [Connecter l'appareil à l'Internet](#) -> page 37 et qu'un compte utilisateur est créé dans le portail Brink Home → [Créer un compte Brink Home](#) -> page 40 .

1. Connectez-vous au portail Brink Home (www.brink-home.com)
2. Sélectionnez "Ajouter un système"



3. Saisissez le numéro de série de l'appareil (uniquement les 12 chiffres).
4. Saisissez le mot de passe créé à l'étape 3 de la configuration de l'UWA-2E → -> page 37 .
5. Cliquez sur "Ajouter un système" (la tuile devient rouge après avoir saisi le numéro de série et le mot de passe).

6. L'appareil est maintenant affiché dans la liste des systèmes.
7. L'appareil peut désormais être commandé dans le portail Brink Home et l'appli Brink Home.

10 Mise en service

10.1 Mise en marche et arrêt de l'appareil



Danger

Débranchez l'alimentation électrique lorsque vous intervenez sur l'appareil.

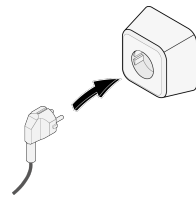


Remarque

Si l'appareil a été sans courant pendant plus d'une semaine environ, la langue, l'heure et la date doivent être réglées à nouveau dans le menu des réglages.

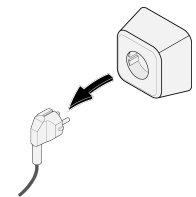
Mise en marche :

1. Branchez la fiche d'alimentation 230 V. sur une prise murale (alimentée).
2. L'écran s'allume et la version du logiciel s'affiche.
3. L'appareil fonctionnera immédiatement après, en fonction du réglage du commutateur multiposition. Si aucun commutateur multiposition n'est branché, l'appareil fonctionne toujours en mode 1.



Mise à l'arrêt :


1. Débranchez la fiche d'alimentation 230V de la prise murale ; l'appareil n'est plus alimenté.
2. L'écran est éteint et n'affiche rien.



10.2 Réglage du débit d'air

Une bonne ventilation contribue à un air sain dans l'habitation, à un confort optimal et au bon fonctionnement de l'installation.

Les débits d'air de l'appareil Flair 450 ont été réglés en usine comme suit 75, 100, 200 et 300 m³/h ; les débits d'air de l'appareil Flair 600 ont été réglés en usine comme suit 100, 150, 300 et 500 m³/h . La performance et la consommation d'énergie de l'appareil dépendent de la perte de charge dans le système de conduits, ainsi que de la résistance du filtre. Si ces conditions ne sont pas respectées, le débit d'air du mode supérieur sera automatiquement ajusté.

Les modifications peuvent être effectuées dans le menu des réglages . Allez dans le menu des réglages aux étapes 1.2 à 1.4 pour régler le débit d'air.

Veillez noter !

Le mode de ventilation le plus haut est prioritaire. Si le commutateur multiple externe est réglé sur le mode 3, le mode de ventilation ne peut pas être réglé sur un mode inférieur sur l'écran principal.

Le mode 0 du ventilateur constitue une exception à cette règle. Si le mode 0 est choisi sur l'écran : la commande à partir d'autres commutateurs, capteurs, etc. n'est pas possible.

Pour les capteurs CO₂ raccordés, le débit d'air est régulé en continu entre les modes 1 et 3 en fonction des valeurs PPM mesurées : pour un capteur d'humidité raccordé, le débit d'air est commuté en mode 3 si celui-ci est activé.

10.3 Autres réglages pour l'installateur

En plus du débit d'air, il est également possible de modifier d'autres réglages de l'appareil ; pour avoir un aperçu des réglages d'un appareil standard (→ [Valeurs de réglage appareil standard](#) -> page 72, [Paramètres](#) -> page 72) et d'un appareil avec une carte de circuit imprimé (Plus) (→ [Valeurs de réglage appareil avec carte circuit imprimé \(Plus\)](#) -> page 75).

Les modifications peuvent être effectuées dans le menu des réglages.



Avertissement

Des réglages incorrects affectent les performances de l'appareil.

Toute modification des réglages non décrits dans le présent manuel doit faire l'objet d'une consultation auprès de Brink Climate Systems B.V..

10.4 Réglages d'usine



Avertissement

Après avoir rétabli les réglages d'usine, le numéro d'étape 14.1 doit être remis sur Bus interne dans le menu des réglages !



Avertissement

La réinitialisation de l'appareil aux réglages d'usine implique de reconnecter la carte de circuit imprimé supplémentaire à l'appareil de base.



Remarque

Une réinitialisation d'usine ne réinitialise pas le message de filtre.

Il est possible de réinitialiser l'appareil aux paramètres d'usine. Cette action permet de réinitialiser tous les numéros d'étape aux paramètres d'usine et d'effacer tous les messages et codes d'erreur du menu de service.

Retour aux réglages d'usine :

1. Ouvrez le menu des réglages.
2. Faites défiler l'écran vers le bas et sélectionnez Réglages de l'appareil → menu 15
3. Faites défiler l'écran jusqu'à et sélectionnez Réinitialisation d'usine → menu 9
4. Sélectionnez "oui" et confirmez en appuyant sur la touche retour.

11 Panne

11.1 Analyse des défauts



Danger

Débranchez l'alimentation électrique lorsque vous intervenez sur l'appareil.



Remarque

Un défaut bloquant ne peut pas être éliminé en réinitialisant l'alimentation électrique de l'appareil ; l'erreur doit d'abord être résolue.

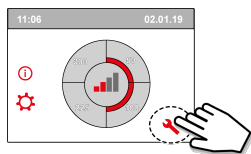
Lorsque l'appareil détecte un défaut, celui-ci est signalé sur l'écran par un symbole de clé à molette, éventuellement accompagné d'un code de défaut.

11.2 Types de défaut

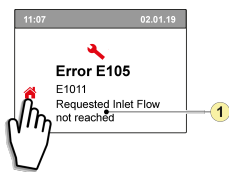
- Défaut non bloquant : symbole de la clé visible en bas de l'écran de l'appareil.
- Défaut bloquant : le code de défaut est visible en permanence sur l'écran, le menu est bloqué.

Défaut non bloquant

Lorsque l'appareil détecte un défaut non bloquant, il continue à fonctionner (de manière limitée). L'écran (allumé en permanence) affiche le symbole d'erreur (clé à molette). Appuyez sur le symbole de défaut pour obtenir une explication/ solution au défaut.



L'écran peut être quitté en appuyant sur le bouton « Accueil ».
Si un défaut ne peut être résolu, veuillez contacter l'installateur.

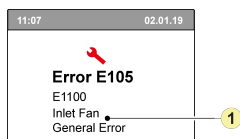


1. Le débit d'air d'alimentation demandé n'est pas atteint.

Défaut bloquant

Lorsqu'un défaut bloquant est détecté, l'appareil s'éteint. Les menus de réglage et d'information sont également désactivés.

L'écran (éclairé en permanence) affiche le symbole d'erreur (clé à molette) ainsi que le code de défaut correspondant. Le voyant rouge du commutateur à positions multiple (le cas échéant) commence à clignoter. L'appareil reste dans ce mode de défaut jusqu'à ce que le défaut soit résolu. Après avoir résolu le défaut, l'appareil se réinitialise (réinitialisation automatique) et se remet en marche ; l'écran affiche à nouveau l'état de fonctionnement actuel. Contactez l'installateur en cas de défaut bloquant.



1. Ventilateur d'alimentation défectueux.

11.3 Codes de défaut

Dans le tableau ci-dessous, les défauts bloquant sont marqués d'un * après le numéro du défaut.

L'écran affiche une brève explication de ce code de défaut.

En cas d'une référence au mode « Veille » de l'appareil, alors les deux ventilateurs sont arrêtés, mais l'écran de l'appareil continue à fonctionner.

Code de défaut	Sous-code	Cause	Action de l'appareil	Action de l'utilisateur
E190	E1000	Échec de l'auto-test	Aucune action	
E152 *	E1001 *	Mémoire flash défectueuse	Arrêter l'appareil si possible	Remplacer la carte de base UWA2-B
E153	E1002	Mémoire EEPROM défectueuse	L'appareil passe au réglage d'usine ; réglage ventilateur 2	Remplacer la carte de base UWA2-B
E105	E1011	Le débit d'alimentation demandé n'est pas atteint	Aucun	Nettoyer ou remplacer les filtres Vérifier que les conduits ne sont pas obstrués
E104	E1012	Le débit d'extraction demandé n'est pas atteint	Aucun	Nettoyer ou remplacer les filtres Vérifier que les conduits ne sont pas obstrués
E000 *	E1013 *	Température de l'air extérieur trop élevée	L'appareil se met en veille	Dépend de la situation : En cas de temps chaud et d'une alimentation directement sous les tuiles, attendre que l'air se soit refroidi ou installer un manchon de toit au lieu d'un conduit sous les tuiles En cas de temps froid ou lorsque l'air n'est pas pris sous les tuiles, couper la tension de l'appareil et remplacer le capteur de température de l'air (NTC)
E105 *	E1100 *	Ventilateur d'alimentation défectueux ; message général	L'appareil se met en veille	Remplacer le ventilateur d'alimentation Le défaut est automatiquement acquitté lorsque la tension est rétablie sur l'appareil.
E104 *	E1120 *	Ventilateur d'extraction défectueux ; message de défaut général	L'appareil se met en veille	Remplacer le ventilateur d'extraction Le défaut est automatiquement acquitté lorsque la tension est rétablie sur l'appareil.
E103	E1200	Bypass défectueux ; message de défaut général	Aucun	Vérifiez le câblage Remplacer le bypass ou le faisceau de câbles
E106 *	E1300 *	Capteur NTC1 défectueux ; défaut général	L'appareil se met en veille	Vérifier le câblage Remplacer le capteur NTC ou remplacer le câblage
E111	E1400	Capteur RHT 1 défectueux ; message général/ émetteur-récepteur USB retiré	Pas de contrôle de l'humidité	Vérifier le câblage Remplacer le capteur RHT ou remplacer le câblage/ insérer l'émetteur-récepteur USB
E113	E1600	Préchauffeur interne défectueux ; message de défaut général	La protection antigel passe en mode de déséquilibre	Vérifier les fusibles Vérifier le câblage ; le remplacer s'il est endommagé et remplacer sinon le préchauffeur interne Le défaut est automatiquement acquitté lorsque la tension est rétablie sur l'appareil.
E114	E1500	Commutateur multiposition défectueux ; défaut général	L'appareil passe en mode 1	Remplacez le commutateur multiposition

Code de défaut	Sous-code	Cause	Action de l'appareil	Action de l'utilisateur
E130	E1800	Relais sortie 1 défectueux ; défaut général	Sortie de signal non disponible	Débrancher la fiche d'alimentation Remplacer la carte UWA2-B Le défaut est automatiquement acquitté lorsque la tension est rétablie sur l'appareil.
E155	E2000	Défaut de l'écran tactile ; message de défaut général	Les codes de défaut sont visibles uniquement lors de l'utilisation de l'outil de maintenance	Vérifier le câblage de l'écran tactile ; remplacer le câblage s'il est endommagé ; remplacer l'écran tactile ; si le défaut persiste, remplacer UWA2-B Le défaut est automatiquement acquitté lorsque la tension est rétablie sur l'appareil
E120	E2100	Défaut eBus ; message de défaut général	Brink Air Control et d'autres accessoires connectés à l'eBus ne fonctionnent pas. L'appareil fonctionne	Vérifier le câblage des accessoires/ Brink Air Control Vérifier les accessoires/ Brink Air Control et les remplacer s'ils sont défectueux Si le problème persiste après cette opération : Couper la tension de l'appareil et remplacer la carte de base UWA2-B
E121	E2200	Interne Message d'erreur générale du bus	Brink Air Control et autres accessoires ne fonctionnent pas. L'appareil fonctionne	Vérifier le câblage des accessoires/ Brink Air Control Vérifier les accessoires/ Brink et les remplacer s'ils sont défectueux Si le problème persiste après cette opération : Couper la tension de l'appareil et remplacer la carte de base UWA2-B
E122	E2300	Défaut ModBus interne ; message de défaut général	L'appareil se met en veille	Vérifier le câblage et les connexions à l'UWA2-B et aux ventilateurs Remplacer le faisceau de câbles s'il est endommagé ; puis remplacer l'UWA2B, le ventilateur d'extraction et le ventilateur d'alimentation
E123	E2400	Défaut ModBus externe ; message de défaut général	La commande via Modbus ne fonctionne pas	Vérifier le câblage des accessoires ; les remplacer s'ils sont endommagés Vérifier les accessoires ; les remplacer s'ils sont défectueux Si le défaut persiste : Couper la tension de l'appareil et remplacer la carte UWA2-B
E124	E2500	Message d'erreur général du port USB	Interface USB non utilisable	Remplacer l'accessoire USB Si le défaut n'est pas résolu après cela : couper la tension de l'appareil et remplacer la carte de base UWA2-B
E170	E2600	Un ou plusieurs capteurs de CO ₂ défectueux ; message d'erreur général/ émetteur-récepteur USB retiré	L'appareil fonctionne ; pas de régulation du CO ₂	Contrôler le câblage et le(s) capteur(s) CO ₂ ; les remplacer s'ils sont endommagés Vérifier le(s) capteur(s) CO ₂ ; les remplacer s'ils sont endommagés/ Insérer le émetteur-récepteur USB
E171	E2700	Préchauffeur externe ou fusible défectueux ; message de défaut général	Pas de préchauffage / la commande de confort réagit différemment	Débrancher le préchauffeur et vérifier le fusible du préchauffeur ; remplacer le fusible s'il est défectueux. Si le défaut ne disparaît pas : - Remplacer le préchauffeur externe - Remettre l'appareil sous tension - Le défaut a été automatiquement acquitté.
E172	E2800	Post-chauffage externe ou fusible défectueux ; message de défaut général	Pas de post-chauffage / la commande de confort réagit différemment	Déconnecter le post-chauffeur et vérifier le fusible du post-chauffeur ; remplacer le fusible s'il est défectueux. Si le défaut ne disparaît pas : - Remplacer le post-chauffeur externe - Remettre l'appareil sous tension - Le défaut a été automatiquement acquitté.

12 Maintenance

12.1 Maintenance générale

Pour garantir le bon fonctionnement de l'appareil, il est important de procéder régulièrement à son entretien.

Un appareil bien entretenu a une influence positive sur la qualité de l'air, l'efficacité, le niveau sonore et la durée de vie.

Brink Climate systems recommande de conclure un contrat de maintenance de l'appareil avec l'installateur.

12.2 Intervalles de maintenance

Les éléments d'entretien requis pour l'appareil sont indiqués ci-dessous.

Veuillez contacter une entreprise qualifiée pour effectuer la maintenance par l'installateur.

Raccourcissez les intervalles lorsque l'appareil est très pollué pendant la maintenance.

MAINTENANCE PAR UTILISATEUR		
ÉLÉMENT	ACTION	INTERVALLE
Filtres*	Nettoyage	3 mois
	Remplacement	6 mois

* Le message de filtre sur l'appareil (voyant rouge allumé) indique si les filtres doivent être nettoyés ou remplacés. Ne nettoyez les filtres qu'une seule fois et remplacez-les lorsqu'un second nettoyage est nécessaire.

MAINTENANCE PAR L'INSTALLATEUR		
ÉLÉMENT	ACTION	INTERVALLE
Admissions d'air/grilles**	Nettoyage	12 mois
Appareil	Vérifier l'absence d'anomalies et de bruits	12 mois
Filtres ***	Remplacer les filtres	12 mois
Échangeur de chaleur enthalpique	Vérifier et nettoyer l'échangeur de chaleur	12 mois
Appareil interne	vérifier et nettoyer les parties internes de l'appareil	36 mois
Ventilateurs	Vérifier et nettoyer les ventilateurs	36 mois
Vanne de bypass + moteur	Vérifier le fonctionnement et nettoyer le bypass	36 mois
Préchauffeur	Vérifier le fonctionnement et nettoyer le préchauffeur	36 mois
Boîtier de l'appareil	Vérifier l'absence d'anomalies et nettoyer le boîtier à l'intérieur	48 mois
Conduits d'air**	Inspecter et nettoyer les conduits d'alimentation	72 mois
	Inspecter et nettoyer les conduits d'extraction	96 mois

** Consultez le fournisseur des entrées d'air/grilles et des conduits d'air pour connaître les procédures de nettoyage requises.

*** Consultez l'utilisateur final pour savoir quand les filtres ont été remplacés pour la dernière fois.

12.3 Maintenance par l'utilisateur



Danger

Débranchez l'alimentation électrique lorsque vous intervenez sur l'appareil.



Avertissement

Soyez prudent lorsque vous utilisez de l'air comprimé.



Avertissement

Ne jamais faire fonctionner l'appareil sans filtre.



Avertissement

Utilisez un détergent au pH neutre pour nettoyer les pièces et les composants.



Remarque

Notez et marquez l'emplacement et la position des composants avant la dépose et réinstallez-les exactement de la même manière.

12.3.1 Nettoyer les filtres

L'entretien de l'appareil à effectuer par l'utilisateur se limite au nettoyage périodique et au remplacement des filtres.

Les filtres doivent être nettoyés lorsque le symbole du filtre est indiqué sur l'écran de l'appareil ou lorsque le LED rouge du commutateur multiposition (s'il est installé) est allumé.

Les filtres doivent être remplacés tous les six mois.

Les filtres peuvent être aspirés une fois ; lorsque le voyant du filtre s'allume une deuxième fois, les filtres doivent être remplacés.



Avertissement

Ne mettez jamais l'appareil en marche sans filtre !



Remarque

Cet assistant de filtre ne peut pas être interrompu.

Nettoyage et remplacement des filtres lorsque le message de filtre est actif :

1. Appuyez sur le symbole du filtre sur l'écran de l'appareil et maintenez-le enfoncé pendant plus de 3 secondes pour ouvrir l'assistant de filtre.
2. Suivez les instructions affichées à l'écran pour nettoyer et/ou remplacer les filtres.
3. Fermez l'assistant de filtrage en appuyant sur le bouton « Accueil » lorsque toutes les instructions du menu ont été exécutées et confirmées.
4. L'affichage revient à l'écran principal ; le message de filtre est réinitialisé et le message de filtre disparaît.

Nettoyage et remplacement des filtres lorsque le message de filtre n'est pas actif :

- Allez à l'étape 4.2 du menu des paramètres pour lancer manuellement l'assistant de filtre et suivez les instructions.

Réinitialisation directe de la minuterie du message de filtre :

- Allez à l'étape 4.3 du menu des réglages pour réinitialiser la minuterie du filtre directement sans ouvrir l'assistant de filtre.

12.4 Maintenance par l'installateur



Danger

Débranchez l'alimentation électrique lorsque vous intervenez sur l'appareil.



Avertissement

Soyez prudent lorsque vous utilisez de l'air comprimé.



Avertissement

Ne jamais faire fonctionner l'appareil sans filtre.



Avertissement

Utilisez un détergent au pH neutre pour nettoyer les pièces et les composants.



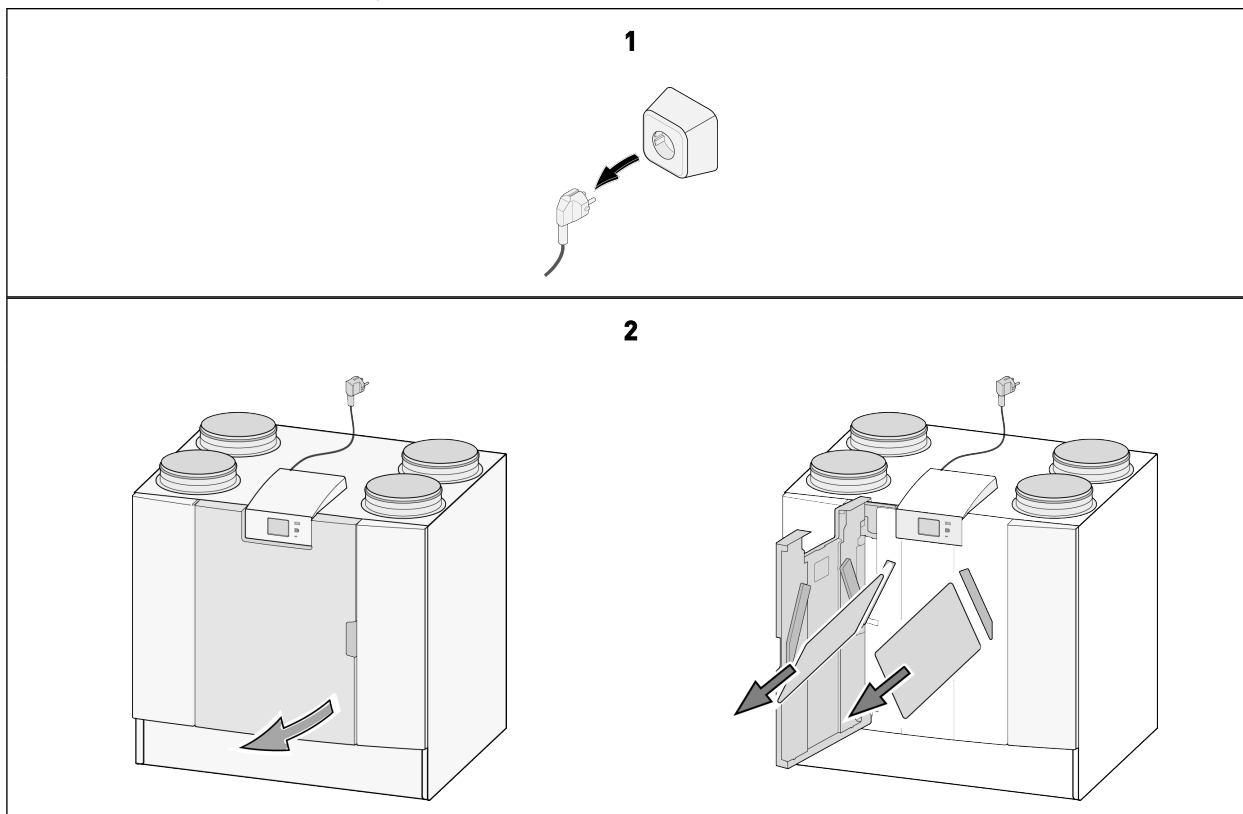
Remarque

Soyez prudent lorsque vous retirez l'échangeur de chaleur. Il peut y avoir de l'eau à l'intérieur de l'échangeur de chaleur.

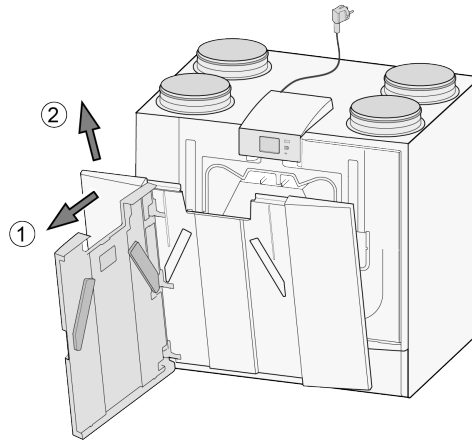
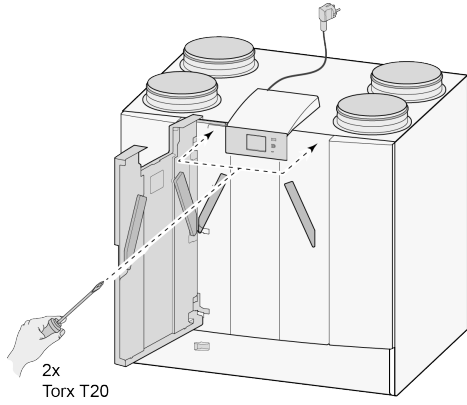
12.4.1 Dépose et installation des composants

Avant de retirer des pièces de l'appareil :

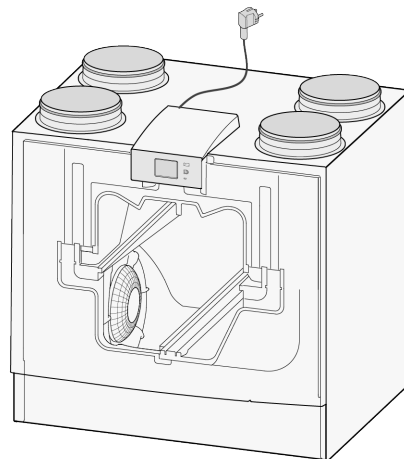
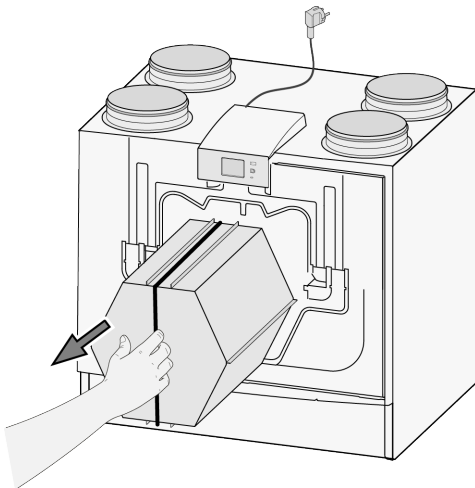
- Faites fonctionner l'appareil à plein régime pendant 5 minutes pour vérifier l'absence de bruits et/ou de vibrations.
- Testez le fonctionnement du bypass.
- Testez le fonctionnement du préchauffeur.



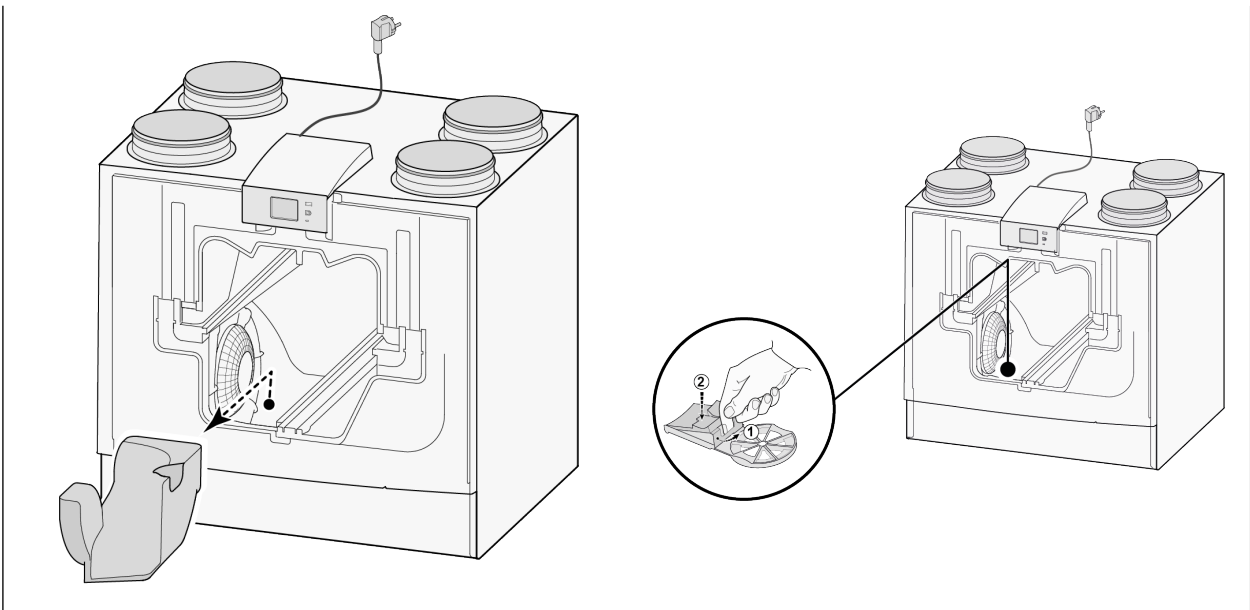
3



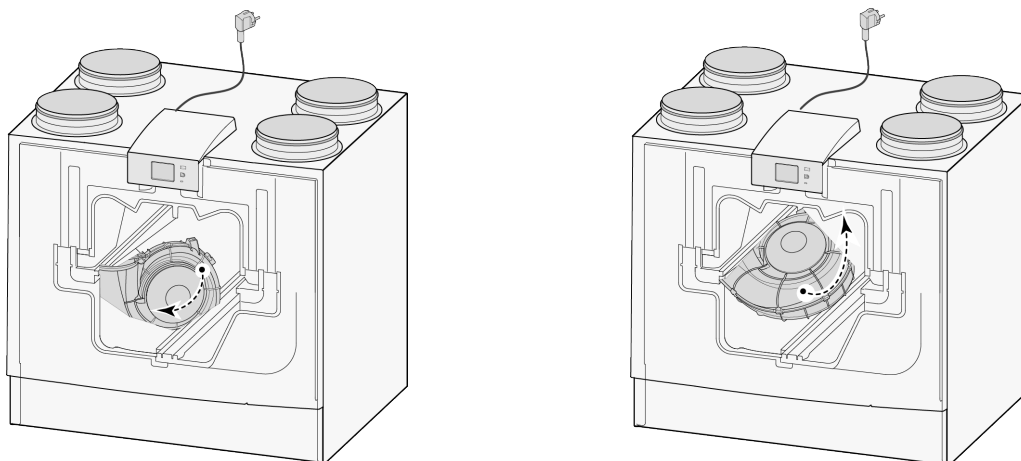
4



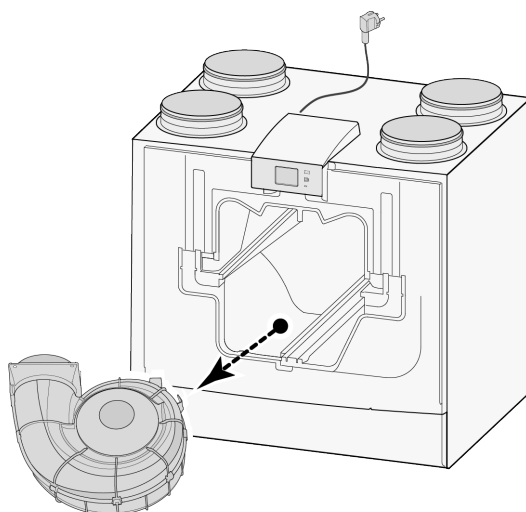
5



6



7



Lorsque tous les travaux de maintenance des parties internes sont terminés :

1. Remettez soigneusement les pièces en place dans l'appareil.
 - Utilisez les instructions de retrait des composants dans l'ordre inverse.
2. Branchez l'alimentation électrique.
3. Vérifiez le bon fonctionnement de l'appareil dans les différents réglages.

12.4.2 Maintenance interne de l'appareil

1. Retirez toutes les pièces internes de l'appareil → [Dépose et installation des composants](#) -> page 49
2. Nettoyez le boîtier interne de l'appareil à l'aide d'une brosse douce et d'un aspirateur afin d'éliminer toute la poussière et la pollution.
3. Vérifiez l'absence de dommages ou d'autres anomalies à l'intérieur de l'appareil.

12.4.3 Maintenance des ventilateurs



Danger

L'accumulation de saletés sur le boîtier du moteur du ventilateur peut entraîner une surchauffe du moteur.



Remarque

Des saletés sur la roue peuvent provoquer des vibrations qui réduisent la durée de vie des ventilateurs.

1. Retirez les ventilateurs de l'appareil → [Dépose et installation des composants](#) -> page 49 .
2. Nettoyez soigneusement les deux ventilateurs à l'aide d'une brosse douce et d'un aspirateur et/ou d'air comprimé.
3. Inspecter les ventilateurs pour vérifier :
 - Encrassement
 - Dommages (pales/boîtier/anémomètre)
 - Bruits
 - Vibrations
 - Corrosion

12.4.4 Maintenance de l'échangeur de chaleur



Avertissement

Utilisez un détergent au pH neutre pour nettoyer les pièces et les composants.



Avertissement

N'utilisez pas de nettoyeur d'eau ou d'air à haute pression - cela pourrait endommager les membranes de l'échangeur de chaleur.



Prudence

Les échangeurs de chaleur à plaques enthalpiques doivent être nettoyés avec une prudence particulière pour éviter d'endommager les membranes.



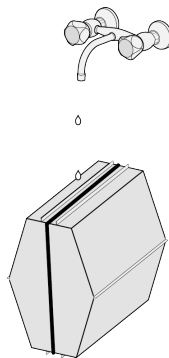
Prudence

Nettoyez l'échangeur de chaleur dans le sens inverse du flux d'air pour éviter que la pollution ne pénètre dans l'échangeur de chaleur.

L'échangeur de chaleur Enthalpy doit être contrôlé régulièrement pour vérifier qu'il n'est pas encrassé et doit être nettoyé si nécessaire.

Au moins une fois par an, l'échangeur de chaleur doit être nettoyé afin de maintenir son efficacité latente.

1. Retirer l'échangeur de chaleur → [Dépose et installation des composants](#) -> page 49 .
2. Nettoyer la zone de l'échangeur de chaleur à l'intérieur de l'appareil.
3. Nettoyez l'extérieur de l'échangeur de chaleur à l'aide d'une brosse douce et d'un aspirateur pour éliminer la poussière et la pollution.
4. Une contamination modérée peut être traitée en rinçant soigneusement l'échangeur à l'eau chaude du robinet (max. 60°C). Si nécessaire, un détergent doux peut être ajouté - nous recommandons les détergents doux pour membranes textiles disponibles dans le commerce.
5. Placez soigneusement l'échangeur dans une position où l'eau peut s'écouler naturellement, ne secouez pas l'échangeur et ne forcez pas l'eau à s'écouler.
6. Changez de position pour que toute l'eau puisse s'écouler.
7. Laissez l'échangeur sécher à l'air jusqu'à ce qu'il soit complètement sec.
8. Rincez soigneusement l'échangeur thermique à l'eau après l'avoir nettoyé.
9. Laissez l'échangeur thermique sécher autant que possible avant de le réinstaller.



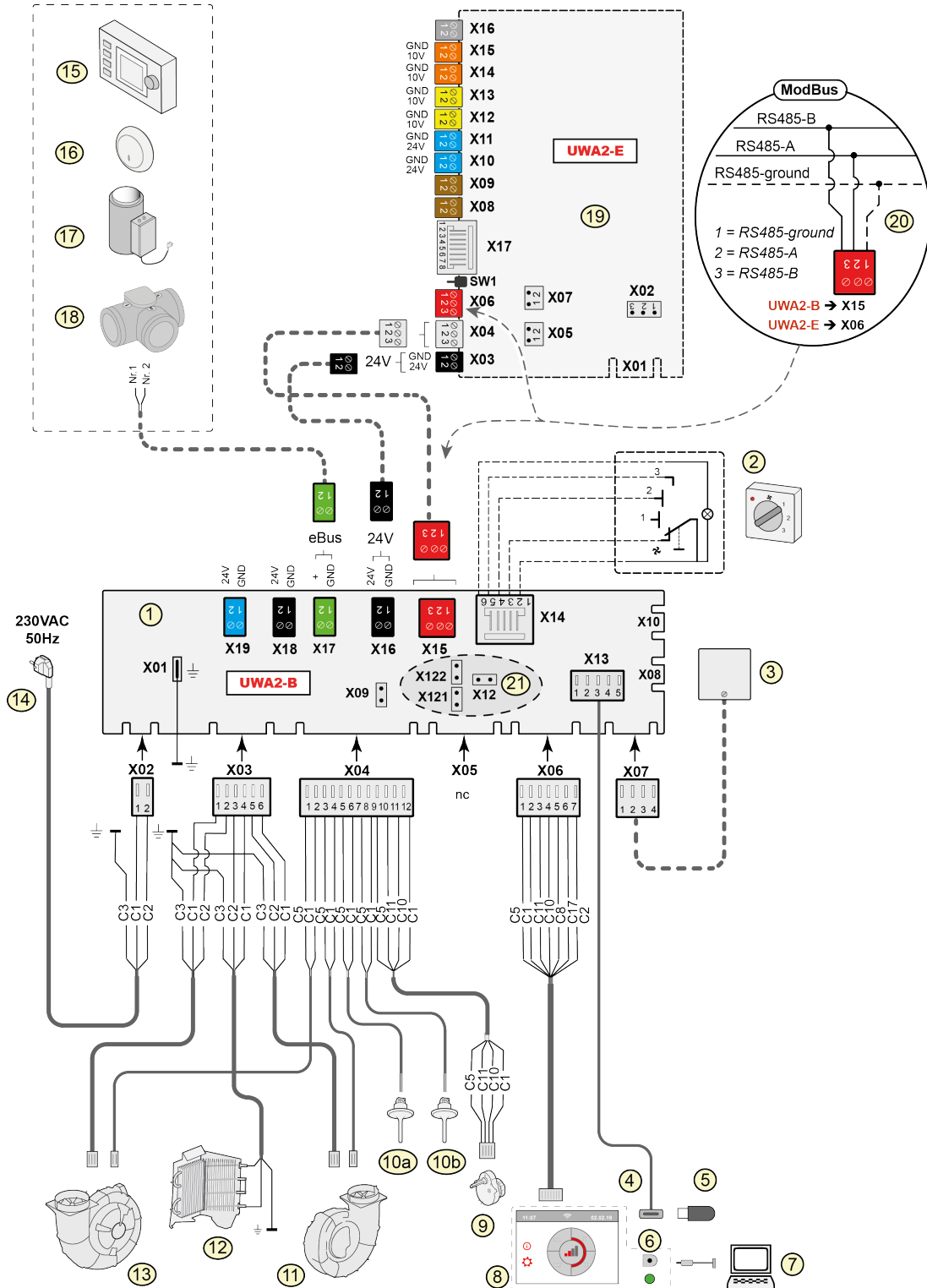
12.4.5 Maintenance du bypass

1. Retirez toutes les pièces internes de l'appareil → [Dépose et installation des composants](#) -> page 49
2. Nettoyez le bypass à l'aide d'une brosse douce et d'un aspirateur pour éliminer toute la poussière et la pollution.
3. Vérifiez l'absence de dommages ou d'autres anomalies.

12.4.6 Maintenance du préchauffeur

1. Retirez toutes les pièces internes de l'appareil → [Dépose et installation des composants](#) -> page 49
2. Nettoyez le préchauffeur à l'aide d'une brosse douce et d'un aspirateur pour éliminer toute la poussière et la pollution.
3. Vérifiez l'absence de dommages ou d'autres anomalies.

13 Schéma électrique



1	=	Carte à circuit imprimé Basic
2	=	Commutateur multiple (option)
3	=	Capteur d'humidité (option)
4	=	Prise USB
5	=	Clé USB pour la mise à jour du logiciel (non fournie avec l'appareil)
6	=	Connecteur d'entretien
7	=	Ordinateur portable avec l'outil de service Brink installé (non fourni)
8	=	Écran tactile sur l'appareil
9	=	Moteur de la vanne bypass
10a	=	Capteur de température d'air NTC1
10b	=	Capteur de température d'air NTC2
11	=	Ventilateur d'extraction*
12	=	Préchauffage interne avec sécurité maximale
13	=	Ventilateur d'alimentation*
14	=	Alimentation électrique 230V 50Hz
15	=	Brink <Commande_tactile (option)
16	=	Brink Air Control (option)
17	=	Capteur CO ₂ eBus (option)
18	=	Chauffage eBus (option)
19	=	Non applicable pour Flair 450/600 Enthalpy
20	=	Carte à circuit imprimé (Plus) (option)
21	=	Connexion au système ModBus (option)
22	=	X12 est un cavalier de résistance de terminaison (120 Ω) du ModBus (à retirer si la résistance de terminaison a déjà été placée dans le système ModBus). Avec l'application Modbus, retirez les cavaliers X121 et X122 ; en utilisant Bus Interne, placez les cavaliers X12, X121 et X122 ; retirez le cavalier X07 de la carte à circuit imprimé (Plus) quand une carte à circuit imprimé (Plus) est appliquée.
*		Les câbles de commande des ventilateurs peuvent être intervertis sans problème ; lorsque l'appareil est mis sous tension, il détermine lui-même quel est le ventilateur d'alimentation et d'extraction ! Lorsque l'appareil détecte un autre ventilateur (par exemple lorsqu'un ventilateur est remplacé pendant les opérations d'entretien), un « assistant » démarre automatiquement ; suivez les instructions sur l'écran pour le raccordement correct des câbles des ventilateurs. <i>La position des ventilateurs dans ce schéma n'est donnée qu'à titre d'illustration. La position d'installation dépend du type d'appareil.</i>

Carte à circuit imprimé Basic

X15	=	BusInterne/ModBus
X16	=	24V
x17	=	eBus
X18	=	24V (max 5VA)
X19	=	Sortie signal

Carte à circuit imprimé (Plus)

X03	=	24V
X04	=	Bus Interne
X06	=	ModBus
X08	=	Contact d'entrée 1
X09	=	Contact d'entrée 2
X10	=	Relais sortie 1
X11	=	Relais sortie 2
X12	=	Entrée analogique (0 à 10 V)
X13	=	Entrée analogique (0 ou 10 V)
X14	=	Sortie analogique (0 ou 10 V)
X15	=	Sortie analogique (0 à 10 V)
X16	=	NTC 10K
X17	=	LAN

Couleurs des fils

C1	=	bun
C2	=	bleu
C3	=	vert/jaune
C5	=	blanc
C8	=	gris
C10	=	jaune
C11	=	vert
C17	=	pourpre



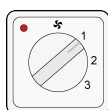
Important !

Lors de l'installation et de la maintenance de l'appareil (voir →), vérifiez qu'aucune poussière ou saleté ne s'est accumulée sur le préchauffeur ! Nettoyez-les bien pendant la maintenance.

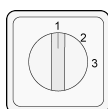
14 Accessoires raccords électriques

14.1 Raccordement d'un commutateur multiposition

Un commutateur multiposition doit être connecté au connecteur modulaire de type X14 sur le circuit imprimé principal. Ce connecteur modulaire X14 est accessible par l'arrière de la carte de circuit imprimé, en haut de l'appareil. Selon le type de commutateur multiposition connecté, il faut utiliser une prise RJ11 ou RJ12.



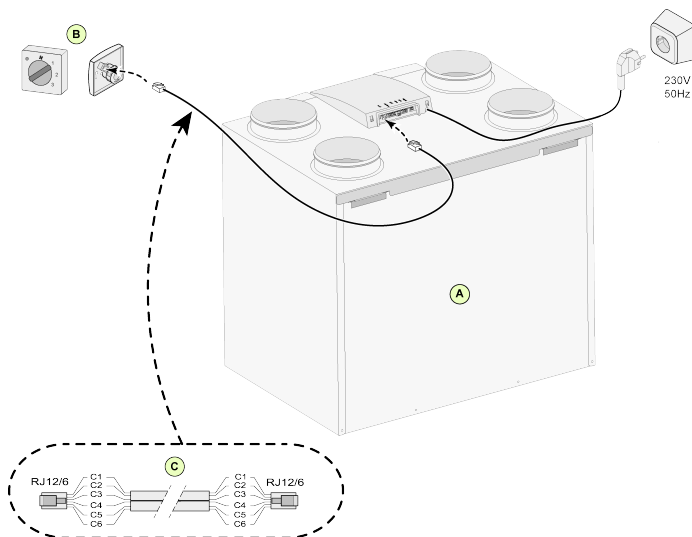
Commutateur à 4 voies avec indication du filtre (meilleure option) : installez toujours un connecteur RJ12 en combinaison avec un câble modulaire à 6 fils.



Commutateur à 3 voies sans indication de filtre : installez toujours un connecteur RJ11 en combinaison avec un câble modulaire à 4 fils.

14.1.1 Raccordement d'un commutateur multiposition avec indication de filtre

Connectez un commutateur à 4 positions avec indication de filtre comme décrit ci-dessous. Le commutateur connecté fonctionnera immédiatement, aucune modification de paramètre n'est nécessaire.



A = Appareil Flair 4-0 (exemple)

B = Commutateur 4 voies avec indication de filtre

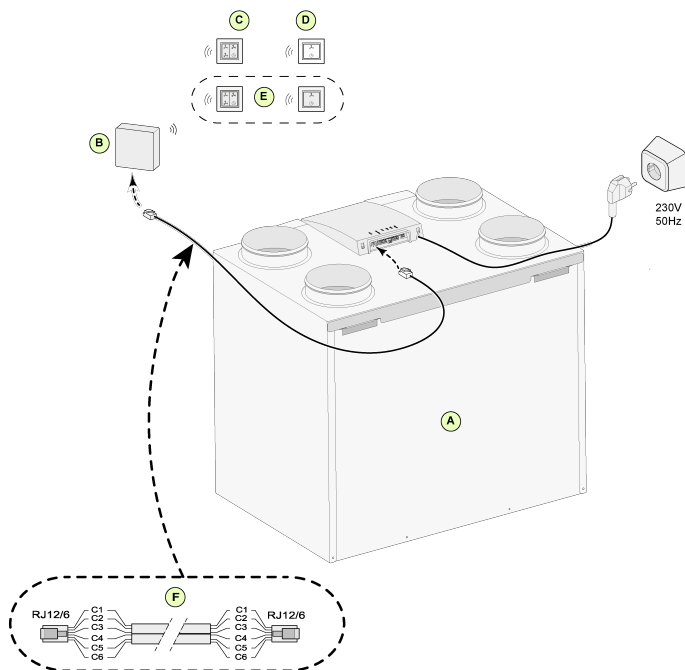
C = Câble modulaire

i Remarque

Pour le câble modulaire utilisé, la « languette » des deux connecteurs modulaires doit être montée en face de la marque sur le câble modulaire. Les couleurs des fils C1 - C6 peuvent varier en fonction du type de câble modulaire utilisé.

14.1.2 Raccordement de la télécommande sans fil (sans indication de filtre)

Connectez une télécommande sans fil sans indication de filtre comme décrit ci-dessous.
L'interrupteur connecté fonctionnera immédiatement une fois connecté, aucune modification de paramètre Flair n'est nécessaire.



A = Appareil Flair 4-0 (exemple)

B = Récepteur pour la télécommande sans fil

C = Émetteur à 4 réglages (par exemple cuisine)

D = Émetteur à 2 réglages (par exemple salle de bains)

E = Émetteurs supplémentaires à 2 ou 4 réglages (6 émetteurs au maximum peuvent être connectés à un récepteur)

F = Câble modulaire

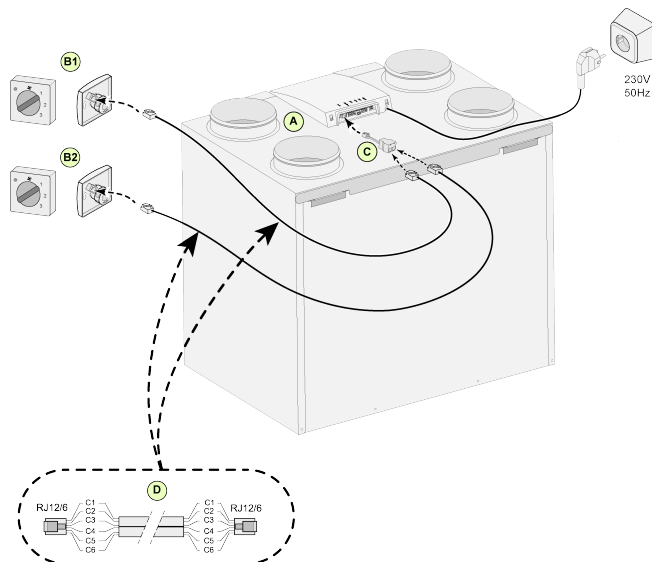


Remarque

Pour le câble modulaire utilisé, la « languette » des deux connecteurs modulaires doit être montée en face de la marque sur le câble modulaire. Les couleurs des fils C1 - C6 peuvent varier en fonction du type de câble modulaire utilisé.

14.1.3 Raccordement d'un commutateur multiposition avec indication de filtre

Connectez plusieurs commutateurs à 4 positions avec indication de filtre comme décrit ci-dessous. Les commutateurs connectés fonctionneront immédiatement après avoir été connectés, aucun changement de paramètre Flair n'est nécessaire.



A = Appareil Flair 4-0 (exemple)

B1 = Commutateur multiposition avec indication du filtre

B2 = Commutateur multiposition supplémentaire avec indication du filtre

C = Splitter

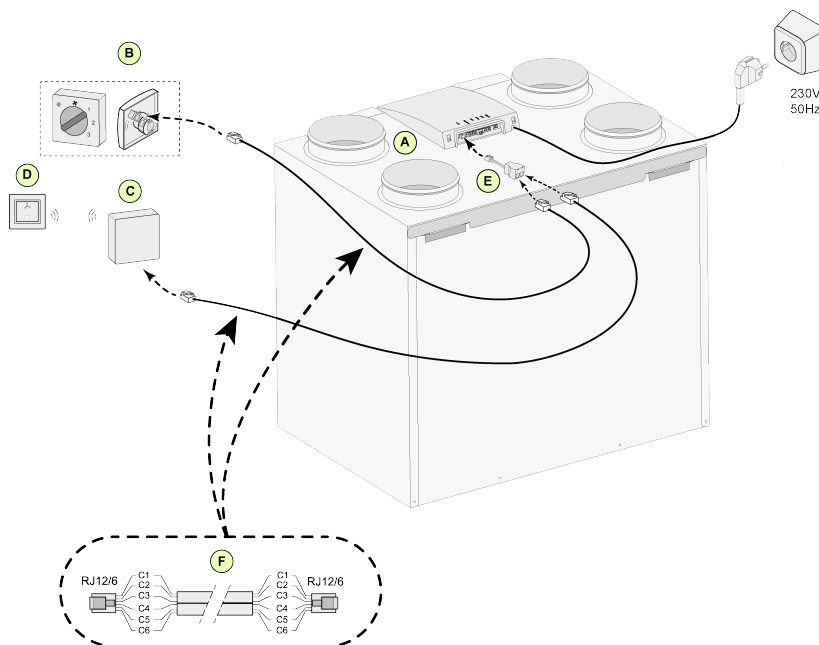
D = Câble modulaire

i Remarque

Pour le câble modulaire utilisé, la « languette » des deux connecteurs modulaires doit être montée en face de la marque sur le câble modulaire. Les couleurs des fils C1 - C6 peuvent varier en fonction du type de câble modulaire utilisé.

14.1.4 Raccordement d'un commutateur multiposition avec indication de filtre

Connectez un commutateur à 4 positions avec indication de filtre comme décrit ci-dessous. Les commutateurs connectés fonctionneront immédiatement après avoir été connectés, aucun changement de paramètre Flair n'est nécessaire.



- A = Appareil Flair 4-0 (exemple)
- B = Commutateur multiposition avec indication du filtre
- C = Récepteur pour télécommande sans fil
- D = Émetteur avec 2 réglages
- E = Splitter
- F = Câble modulaire



Remarque

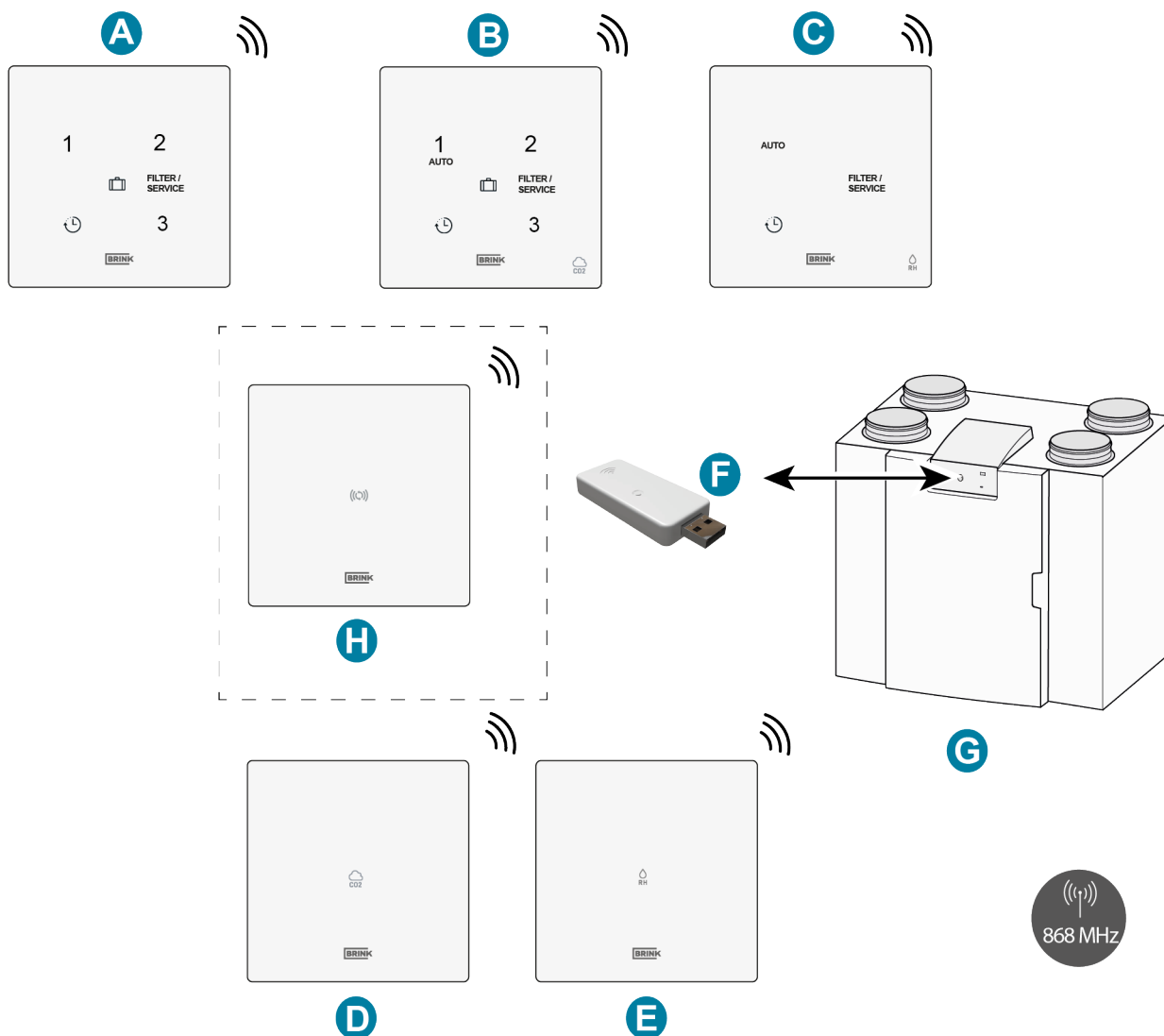
Pour le câble modulaire utilisé, la « languette » des deux connecteurs modulaires doit être montée en face de la marque sur le câble modulaire. Les couleurs des fils C1 - C6 peuvent varier en fonction du type de câble modulaire utilisé.

14.2 Connexion des commandes et des capteurs sans fil

Brink propose une série de 5 télécommandes/capteurs (A-E) qui peuvent être connectés à un système de récupération de chaleur (G) au moyen d'un émetteur/récepteur USB (F). Un amplificateur de signal (H) est également disponible en option.

La télécommande/capteur sans fil ne peut être utilisée qu'avec un système de récupération de chaleur équipé d'une connexion USB et fabriqué après juillet 2022.

Pour toute information concernant la connexion, le réglage et le fonctionnement du/des contrôleur(s)/capteur(s) sans fil, veuillez consulter le manuel correspondant sur le site Web de Brink Climate Systems B.V..



A = Commutateur sans fil à 3 positions

B = Capteur de CO₂ sans fil avec commutateur à 3 positions

C = Capteur d'humidité relative sans fil avec fonction suralimentation

D = Capteur de CO₂ sans fil

E = Capteur d'humidité relative sans fil

F = Émetteur/récepteur sans fil

G = Récupérateur de chaleur avec connexion USB (Flair par exemple)

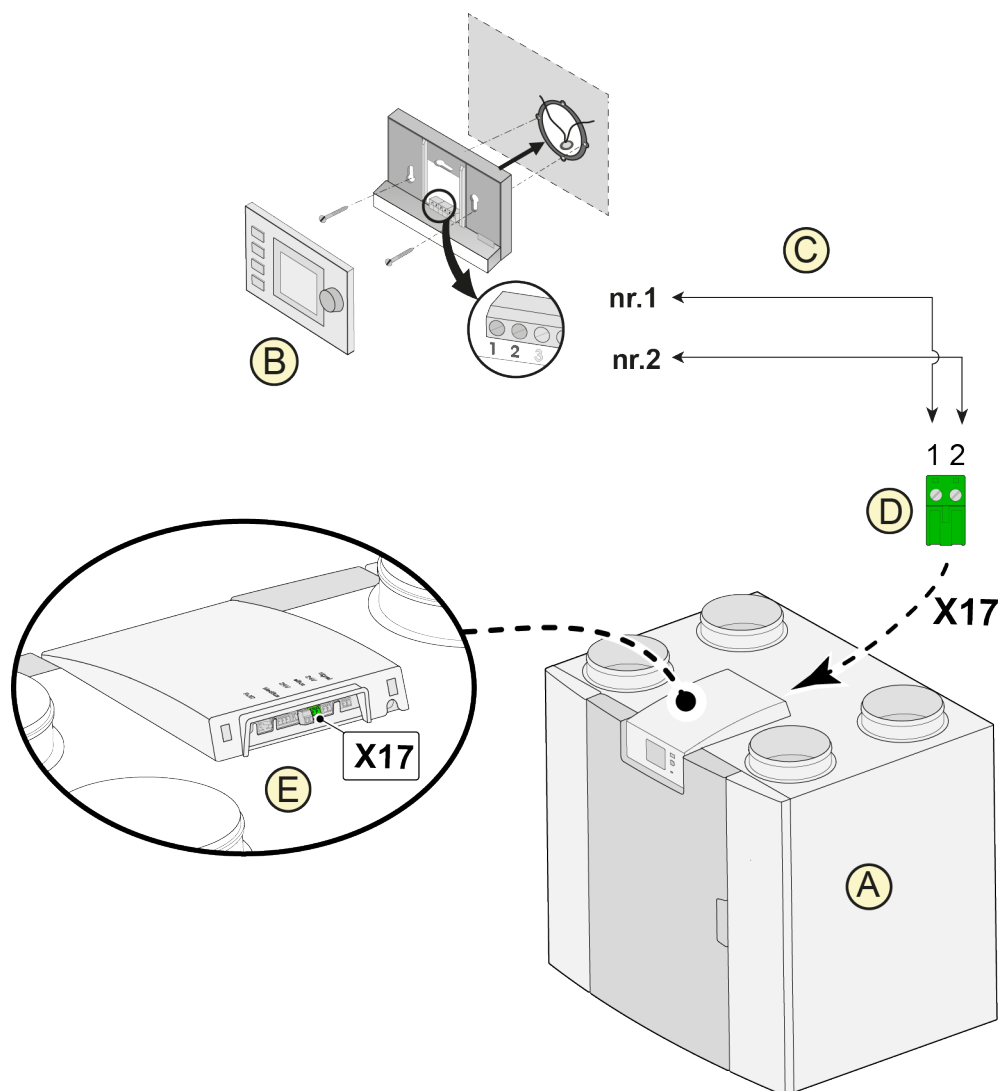
H = Amplificateur de signal (en option)

14.3 Raccordement Air Control

i Remarque

Le fil de la broche 1 du Brink Air Control va dans la broche 2 du connecteur X17 et le fil de la broche 2 du Brink Air Control va dans la broche 1 du connecteur X17.

Connectez un Brink Air Control comme décrit ci-dessous. Consultez également le manuel du Brink Air Control. Le Brink Air Control fonctionnera immédiatement après la connexion, aucun changement de paramètre Flair n'est nécessaire.



A = Appareil Flair 4-0 (exemple)

B = Air Control (option)

C = Câbles de commande bifilaires

D = Connecteur à vis bipolaire vert

E = Positionner le connecteur eBus vert à l'arrière de la commande

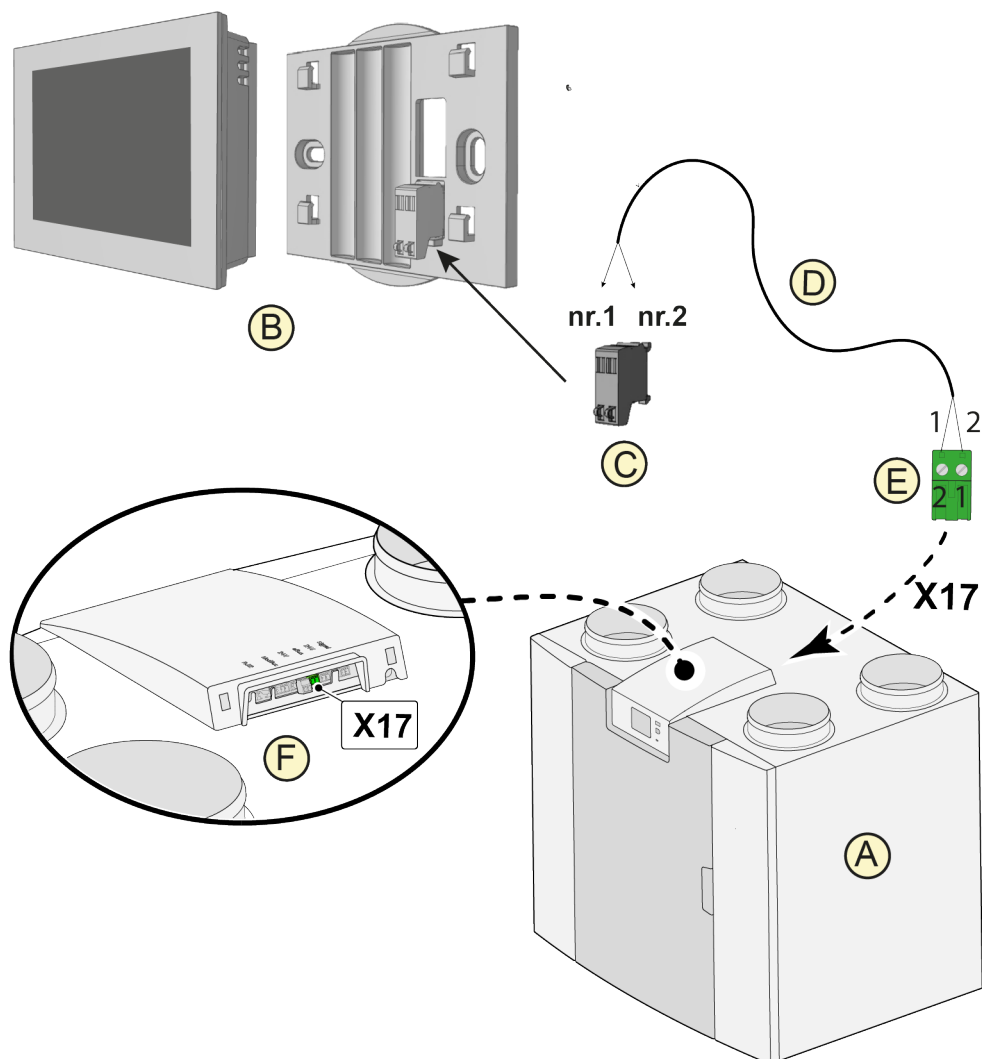
i Remarque

L'utilisation combinée des 3 accessoires : Air Control, préchauffeur supplémentaire et post-chauffeur n'est pas possible en raison de la limite de tension du système eBus.

14.4 Raccordement Touch Control

Connectez un Brink Touch Control comme décrit ci-dessous. Consultez également le manuel du Brink Touch Control.

Le Brink Touch Control fonctionnera immédiatement après la connexion, aucun changement de paramètre Flair n'est nécessaire.



A = Flair Appareil 4-0 (exemple)

B = Touch Control (option)

C = Connecteur Touch Control

D = Câbles de commande bifilaires

E = Connecteur à vis bipolaire vert

F = Positionner le connecteur eBus vert à l'arrière de la commande

i Remarque

L'utilisation combinée des 3 accessoires : Touch Control, préchauffeur supplémentaire et post-chauffeur n'est pas possible en raison de la limite de tension du système eBus.

14.5 Raccordement du capteur d'humidité

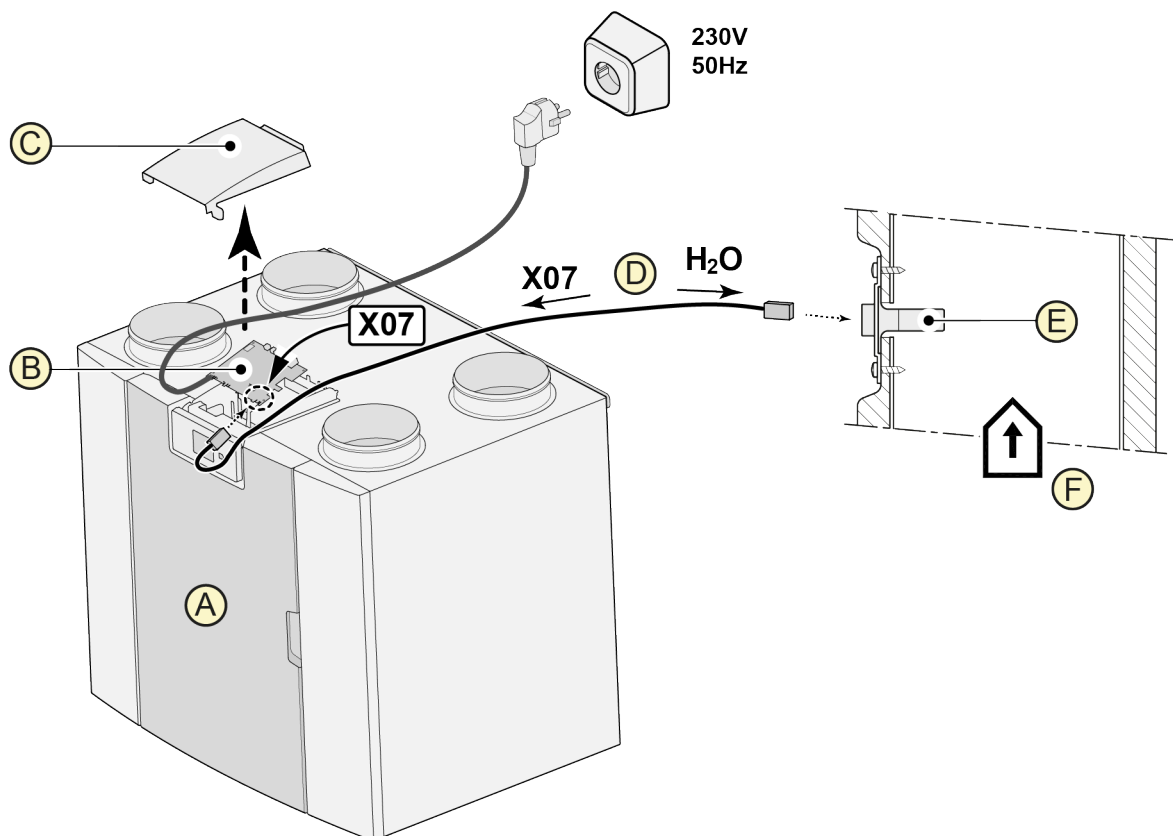


Danger

Débranchez l'alimentation électrique lorsque vous intervenez sur l'appareil.

Connectez un capteur d'humidité relative comme décrit ci-dessous, consultez également le manuel du capteur d'humidité relative.

Pour activer et régler la sensibilité du capteur d'humidité, réglez correctement les paramètres 7.1 et 7.2 du Flair dans le menu des réglages.



A = Appareil Flair 4-0 (exemple)

B = Carte de base

C = Couverture

D = Câble du capteur d'humidité relative (fourni avec le kit de capteur d'humidité relative)

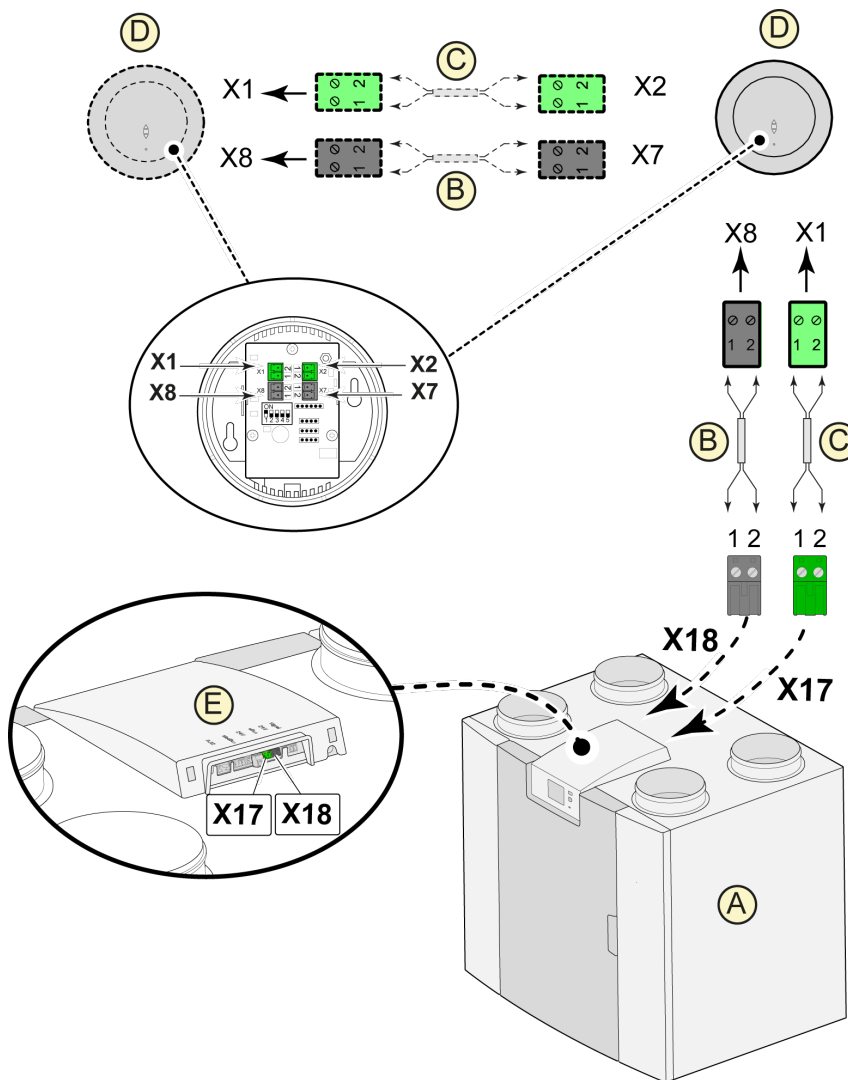
E = Capteur d'humidité relative

F = Conduit venant du logement

14.6 Raccordement du/des capteur(s) CO₂

Connectez le(s) capteur(s) CO₂ comme indiqué ci-dessous. Consultez également le manuel du capteur CO₂.

- Un maximum de 4 capteurs CO₂ peuvent être connectés.
- Régler correctement les interrupteurs DIP en fonction du capteur de CO₂ connecté.
- Le paramètre 6.1 permet d'activer ou de désactiver la fonction du (des) capteur(s) CO₂ dans l'appareil.
- Si nécessaire, réglez les valeurs minimales et maximales de régulation PPM de chaque capteur de CO₂ en suivant les paramètres 6.2 à 6.9 du Flair.



A = Appareil Flair 4-0

B = Câble de commande bifilaire pour l'alimentation 24V (connecteurs noirs)

C = Câble de commande bifilaire pour la connexion eBus (connecteurs verts)

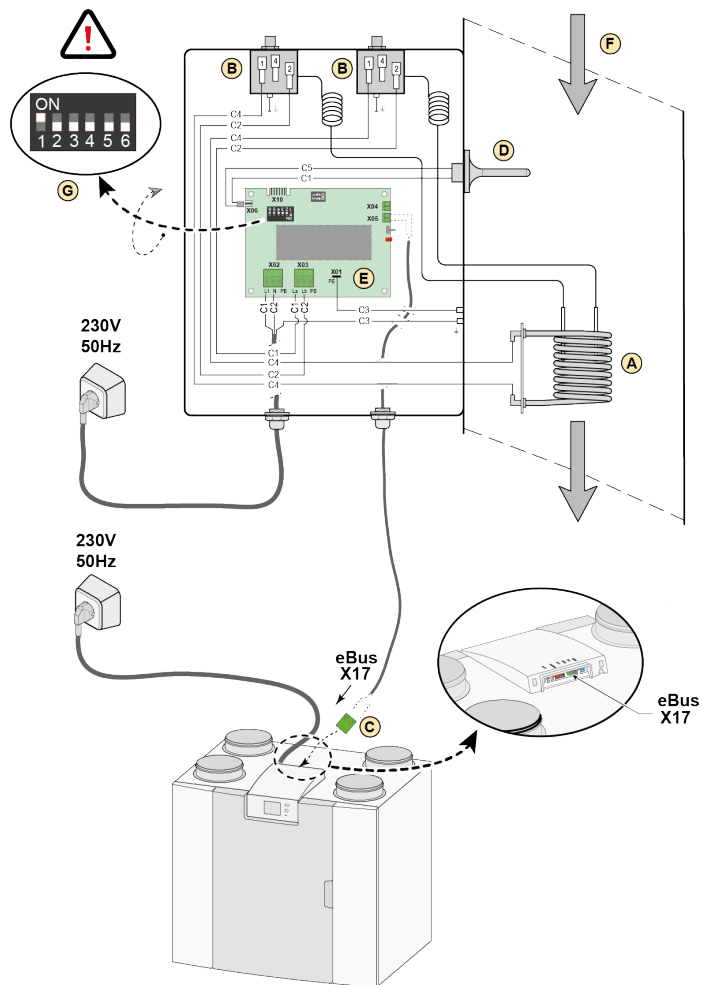
D = Capteur(s) de CO₂ ; en connecter au maximum 4

E = Connexion X17 (eBus) et X18 (24V) sur l'appareil Flair

14.7 Raccordement du préchauffeur

Raccordez un préchauffeur comme décrit ci-dessous. Consultez également le manuel du préchauffeur.

- Installez le préchauffeur dans le conduit d'air extérieur de l'appareil.
- Connectez le fil de signal du préchauffeur sur le connecteur X17 de l'appareil.
- Ne pas installer un préchauffeur à l'envers !
- Réglez correctement les interrupteurs DIP du préchauffeur (G).
- Réglez correctement le paramètre 5.1 du Flair.
- Branchez la fiche d'alimentation du préchauffeur sur 230V une fois l'installation terminée.



A = Serpentin de chauffage
 B = Sécurité maximale avec réarmement manuel
 C = Connexion eBus à 2 pôles X17 sur l'appareil Flair
 D = Capteur de température
 E = carte de circuit imprimé UVP1
 F = Direction du flux d'air
 G = Réglage des interrupteurs DIP du préchauffeur Flair

C1 = brun
 C2 = bleu
 C3 = vert/jaune
 C4 = noir
 C5 = blanc

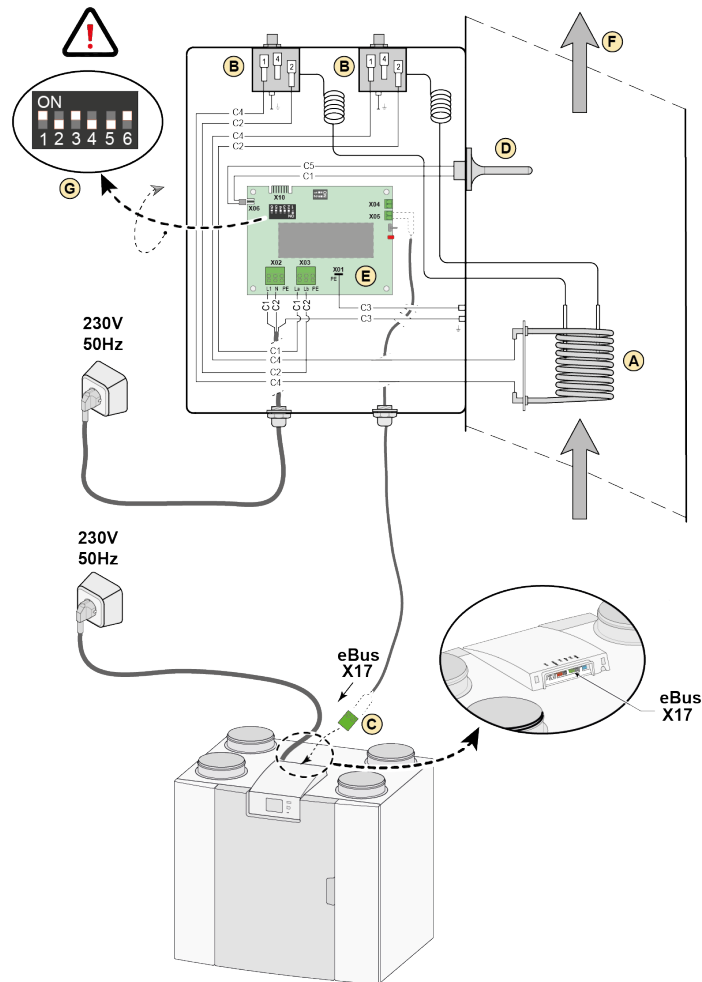
14.8 Raccordement d'un post-chauffage

Danger

Si un post-chauffeur est utilisé, régler un minimum de 75 m³/h au paramètre 1.1 afin d'éviter toute surchauffe.

Raccordez un post-chauffeur comme décrit ci-dessous. Consultez également le manuel du post-chauffeur.

- Installez le post-chauffeur dans le conduit d'alimentation en air dans le logement.
- Connectez le fil de signal au connecteur X17 de l'appareil.
- Ne pas installer un post-chauffeur à l'envers.
- Régler correctement les interrupteurs DIP du postchauffeur (G).
- Régler correctement les paramètres 5.1 et 5.3 dans l'appareil Flair.
- Branchez la fiche d'alimentation du préchauffeur sur 230V une fois l'installation terminée.



A = Serpentin de chauffage

B = Sécurité maximale avec réarmement manuel

C = Connexion eBus à 2 pôles X17 sur l'appareil Flair

D = Capteur de température

E = carte de circuit imprimé UVP1

F = Direction du flux d'air

G = Réglage des interrupteurs DIP du post-chauffeur Flair

C1 = brun

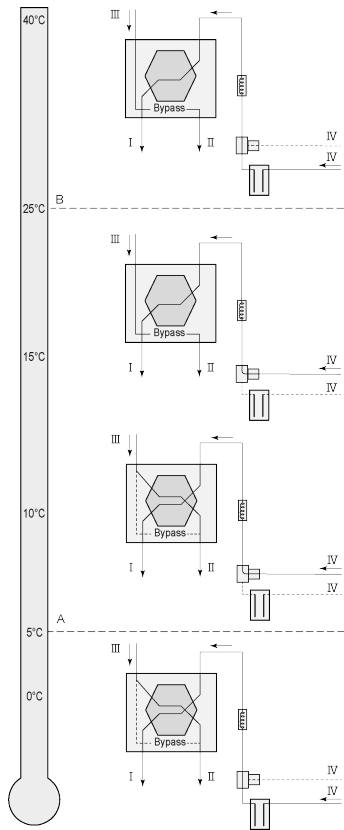
C2 = bleu

C3 = vert/jaune

C4 = noir

C5 = blanc

14.9 Raccordement de l'échangeur de chaleur géothermique



Un échangeur de chaleur géothermique peut être raccordé à l'appareil Flair à l'aide d'un circuit imprimé (Plus).

Selon le type de vanne, l'échangeur de chaleur géothermique peut être branché sur un branchement différent de la carte de circuit imprimé (Plus) :

X10 n° 1 & 2 - Sortie de relais 1 (Réglage d'usine)

X11 n° 1 & 2 - Sortie de relais 2

X14 n° 1 & 2 - Sortie analogique 1 (0 - 10 V)

X15 n° 1 & 2 - Sortie analogique 2 (0 - 10 V)

Connectez la sonde de température extérieure au n° 1 et n° 2 de la fiche X-16 à 2 pôles.

A = Température min.

B = Température maxi.

I = vers l'habitation

II = vers l'extérieur

III = de l'habitation

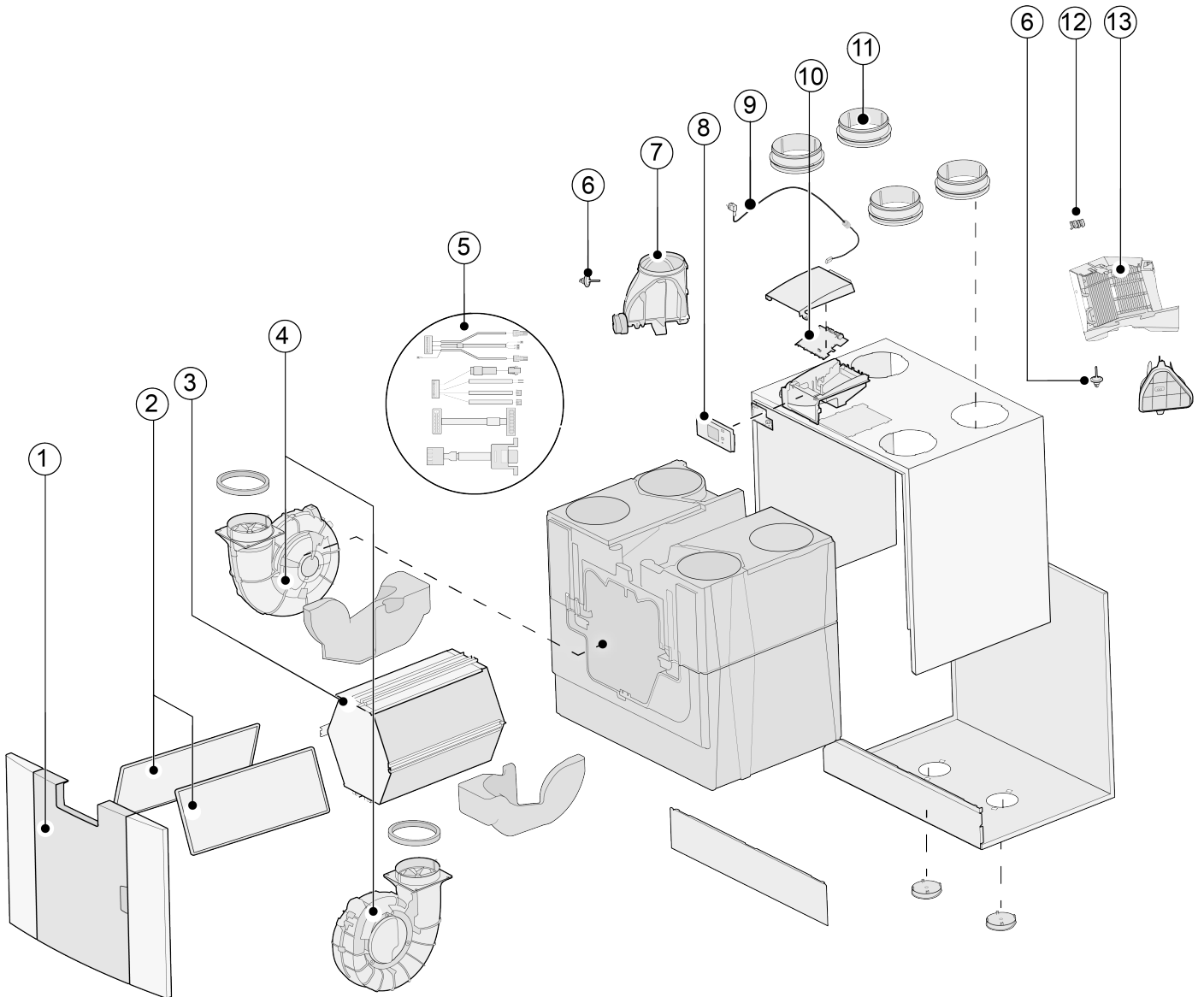
IV = de l'extérieur

Lors de l'utilisation d'un échangeur de chaleur géothermique, le paramètre 11.1 du Flair doit être changé pour être mis de « OFF » à « ON ».

Paramètre	Description	Réglages d'usine	Plage
11,1	Allumage et coupure	Arrêt	Allumé / éteint
11,2	Température de commutation 1	5 °C	0,0 °C / 10,0 °C
11,3	Température de commutation 2	25 °C	15,0 °C / 40,0 °C
11,4	Commande de vanne de mode 10 volt	Fermée	Ouverte / Fermée
11,5	Commande de vanne	Connexion de sortie de relais 1	Connexion de sortie de relais 1/Connexion de sortie de relais 2/ Connexion analogique de sortie 1/ Connexion analogique de sortie 2

15 Pièces de rechange

15.1 Vue éclatée



Danger

Le câble d'alimentation est équipé d'un connecteur pour carte de circuit imprimé. En cas de remplacement, commandez toujours un câble secteur de rechange auprès de Brink.

Pour éviter des situations dangereuses, une connexion secteur endommagée ne doit être remplacée que par un expert qualifié.

15.2 Articles de service

o.	Description de l'article	Code de l'article
1	Panneau frontal complet Flair 450	532828
	Panneau frontal complet Flair 600	532826
2	Filtres (2 pièces) ISO grossier 60%	532821
3	Échangeur de chaleur enthalpy	532962
4	Ventilateur (1 pièce)	533037
5	Jeu de câbles	532891
6	Capteur de température NTC 10K (1 pièce)	531775
7	Vanne de bypass avec moteur, complet	532760
8	Affichage carte à circuit imprimé UBP-2	532752
9	Fiche et câble secteur 230 V *	532929
10	Appareils fabriqués avant le 01/01/2023 : Circuit imprimé de base UWA2-B + écran	532750
	Appareils fabriqués après le 01/01/2023 : Circuit imprimé de base UWA2-B	532966
11	Colliers 200 mm	532899
12	Sécurité maximale	532769
13	Préchauffage interne	532886

15.3 Commande de pièces de rechange

Lors de la commande de pièces, veuillez indiquer, outre le numéro de code de l'article (voir vue éclatée), le type d'appareil de récupération de chaleur, le numéro de série, l'année de production et le nom de la pièce :



Remarque

Le type d'appareil, le numéro de série et l'année de production sont indiqués sur la plaque d'identification située derrière le panneau avant en plastique de l'appareil.

Exemple	
Type d'appareil	Flair 450/600 Enthalpy
Numéro de série	432000221201
Année de production	2024
Pièce	Ventilateur
Code de l'article	533037
Quantité	1

16 Paramètres

16.1 Valeurs de réglage appareil standard

Les valeurs de réglage ci-dessous sont pour un appareil Flair 450/600 Enthalpy **sans** carte à circuit imprimé (Plus).

Étape n°	Description	Réglages d'usine	Plage de réglage	Remarque	
1	Débit				
1,1	Flair 450 Réglage du débit d'air 0	75 m³/h	0 ou réglable entre 75 m³/h et 450 m³/h (jamais plus haut que l'étape n° 1.2)		
	Flair 600 Réglage du débit d'air 0	100 m³/h	0 ou réglable entre 100 m³/h et 600 m³/h (jamais plus haut que l'étape n° 1.2)		
1,2	Flair 450 Réglage du débit d'air 1	100 m³/h	Réglable entre 75 m³/h et 450 m³/h (pas plus haut que l'étape n° 1.3 ou plus bas que l'étape n° 1.1)		
	Flair 600 Réglage du débit d'air 1	150 m³/h	Réglable entre 100 m³/h et 600 m³/h (pas plus haut que l'étape n° 1.3 ou plus bas que l'étape n° 1.1)		
1,3	Flair 450 Réglage du débit d'air 2	200 m³/h	Réglable entre 75 m³/h et 450 m³/h (pas plus haut que l'étape n° 1.4 ou plus bas que l'étape n° 1.2)		
	Flair 600 Réglage du débit d'air 2	300 m³/h	Réglable entre 100 m³/h et 600 m³/h (pas plus haut que l'étape n° 1.4 ou plus bas que l'étape n° 1.2)		
1,4	Flair 450 Réglage du débit d'air 3	300 m³/h	Réglable entre 75 m³/h et 450 m³/h (jamais plus haut que l'étape n° 1.3)		
	Flair 600 Réglage du débit d'air 3	500 m³/h	Réglable entre 100 m³/h et 600 m³/h (jamais plus haut que l'étape n° 1.3)		
1,5	Déséquilibre admissible	Oui	Oui / Non		
1,6	Déséquilibre (Foyer ouvert)	0%	0% / +20%		
1,7	Décalage alimentation	0%	Réglage du ventilateur -15% / +15%.		Valeur re-calculée pour le débit de consigne, voir écran
1,8	Décalage extraction	0%	Réglage du ventilateur -15% / +15%.		
1,9	Réglage par défaut du ventilateur	1	0 ou 1		
2	Bypass				
2,1	Mode Bypass	Automatique	- Automatique - Bypass fermé - Bypass ouvert		
2,2	Température du bypass « du logement »	24 °C	15 °C / 35 °C		
2,3	Température du bypass « de l'extérieur »	10°C	7 °C / 15 °C		
2,4	Hystérésis du bypass	2 °C	0 °C / 5 °C		
2,5	Mode Bypass surventilation	Arrêt	Marche / Arrêt		
2,6	Sélection du réglage du ventilateur Bypass suralimentation	3	0 / 3		

Étape n°	Description	Réglages d'usine	Plage de réglage	Remarque
3	Protection contre le gel			
3,1	Température de gel	0 °C	-1,5 °C / 1,5 °C	
3,2	Température d'admission minimale	10 °C	7 °C / 17 °C	
4	Message de filtre			
4,1	Nombre de jours avant le message de filtre	90	1 / 365 jours	
4,2	Démarrage de l'assistant de filtre	Non	Oui / Non	
4,3	Remise à zéro du filtre	Non	Oui / Non	
5	Chauffage externe			
5,1	Préchauffeur marche et arrêt	Arrêt	Marche / Arrêt	
5,2	Post-chauffage marche et arrêt	Arrêt	Marche / Arrêt	
5,3	Température post-chauffage	21 °C	15 °C / 30 °C	
6	Capteur CO₂			
6,1	Activation et désactivation capteur eBus CO ₂	Arrêt	Marche / Arrêt	
6,2	Min. PPM capteur eBus CO ₂ 1	400 PPM	400 - 2000 PPM	
6,3	Max. PPM capteur eBus CO ₂ 1	1200 PPM		
6,4	Min. PPM capteur eBus CO ₂ 2	400 PPM		
6,5	Max. PPM capteur eBus CO ₂ 2	1200 PPM		
6,6	Min. PPM capteur eBus CO ₂ 3	400 PPM		
6,7	Max. PPM capteur eBus CO ₂ 3	1200 PPM		
6,8	Min. PPM capteur eBus CO ₂ 4	400 PPM		
6,9	Max. PPM capteur eBus CO ₂ 4	1200 PPM		
7	Capteur d'humidité			
7,1	Activation et désactivation du capteur d'humidité	Arrêt	Marche / Arrêt	
7,2	Sensibilité du capteur d'humidité	0	+2 = le plus sensible 0 = réglage de base -2 = le moins sensible	
8	Cascade			
8,1	Réglage de l'appareil	0 (Maître)	0 / 9 (0=Maître ; 1 à 9 = Esclave 1 à Esclave 9)	
12	Chauffage central + Récupération de chaleur			
12,1	Statut	Arrêt	Marche / Arrêt	
13	Réseau			
13.1	Configurer le réseau Wi-Fi			

Étape n°	Description	Réglages d'usine	Plage de réglage	Remarque
13.2	S'inscrire à Brink Home			Entrer le mot de passe
13.3	Adresse IP Passerelle par défaut Masque de sous-réseau DNS primaire DNS secondaire Module Naam Home IP du serveur de destination Port du serveur de destination			
13.4	Paramètres réseau avancés			Modification de l'adresse IP et du port du serveur de destination
13.5	Réinitialiser les paramètres du réseau	Non	Oui/Non	Effacer tous les paramètres et revenir aux paramètres par défaut
14	Communication			
14,1	Type de connexion bus	ModBus	Inactif / ModBus/ Bus Interne	
14,2	Adresse de l'esclave	20	1 - 247	Pour Modbus
14,3	Vitesse de transmission	19k2	1200 / 2400 / 4800 / 9600 / 19k2 / 38k4 / 56k / 115k2	Pour Modbus
14,4	Parité	Paire	Non / Paire / Impaire	Pour Modbus
15	Réglages de l'appareil			
15,1	Langue	Anglais	Anglais/ allemand/ français/ néerlandais/ lituanien/ danois/ italien/ polonais/ espagnol/ roumain/ slovaque/ slovène/ estonien/ norvégien/ tchèque/ hongrois/ letton	
15,2	Format de date	jj-mm-aaaa	jj-mm-aaaa / mm-jj-aaaa	
15,3	Date			
15,4	Format de l'heure	24h	12h / 24h	
15,5	Heure			
15,8	Affichage	Non	Oui / Non	Écran pour une demi-heure active comme commutateur multiple ; lorsque "oui" est sélectionné, l'écran tactile est réglé de façon permanente comme commutateur multiple
15,9	Remise aux réglages d'usine	Non	Oui / Non	
15,10	Assistant de position du ventilateur	Non	Oui / Non	
16	Sortie signal			
16,1	Sortie signal	Contact externe 24V	Arrêt / Condition de filtre uniquement / Condition de défaut uniquement / Filtre et condition de défaut/ 24Vt	Fiche X19
17	Veille			
17,1	Eteindre l'appareil	Non	Oui / Non	

16.2 Valeurs de réglage appareil avec carte circuit imprimé (Plus)

Appareil Flair **avec** circuit imprimé (Plus)

Étape n°	Description	Réglages d'usine	Plage de réglage	Remarque
9	Contacts de commutation			
9,1	Contact à fermeture ou à ouverture 1	Fermeture	Fermeture / Ouverture	
9,2	Contact de commutation commande 1	Arrêt	Inactif Actif Répond aux conditions de bypass Ouvrir vanne bypass Ouvrir vanne externe	
9,3	Contact 1 Action du ventilateur d'alimentation	Ventilateur éteint	Ventilateur éteint Fonctionnement du ventilateur au minimum absolu Ventilateur au réglage 1 Ventilateur au réglage 2 Ventilateur au réglage 3 Ventilateur à l'étape 0 Ventilateur selon commutateur multiposition Fonctionnement du ventilateur au maximum absolu Pas de commande du ventilateur d'alimentation	
9,4	Contact 1 Action du ventilateur d'extraction	Ventilateur éteint	Ventilateur éteint Fonctionnement du ventilateur au minimum absolu Ventilateur au réglage 1 Ventilateur au réglage 2 Ventilateur au réglage 3 Ventilateur à l'étape 0 Ventilateur selon commutateur multiposition Fonctionnement du ventilateur au maximum absolu Pas de commande du ventilateur d'extraction	
9,5	Contact à fermeture ou à ouverture 2	Fermeture	Fermeture / Ouverture	
9,6	Contact de commutation commande 2	Arrêt	Inactif Actif Répond aux conditions de bypass Ouvrir vanne bypass Ouvrir vanne externe	

Étape n°	Description	Réglages d'usine	Plage de réglage	Remarque
9,7	Contact 2 Action du ventilateur d'alimentation	Ventilateur éteint	Ventilateur éteint Fonctionnement du ventilateur au minimum absolu Ventilateur au réglage 1 Ventilateur au réglage 2 Ventilateur au réglage 3 Ventilateur à l'étape 0 Ventilateur selon commutateur multiposition Fonctionnement du ventilateur au maximum absolu Pas de commande du ventilateur d'alimentation	
9,8	Contact 2 Action du ventilateur d'extraction	Ventilateur éteint	Ventilateur éteint Fonctionnement du ventilateur au minimum absolu Ventilateur au réglage 1 Ventilateur au réglage 2 Ventilateur au réglage 3 Ventilateur à l'étape 0 Ventilateur selon commutateur multiposition Fonctionnement du ventilateur au maximum absolu Pas de commande du ventilateur d'extraction	
10	0 - 10 V.			
10,1	Entrée de mode 1	Arrêt	Marche / Arrêt	
10,2	Tension minimale d'entrée 1	0V	0V / 10V	Fiche X-12
10,3	Tension maximale d'entrée 1	10V	0V / 10V	
10,4	Entrée de mode 2	Arrêt	Marche / Arrêt	
10,5	Tension minimale d'entrée 2	0V	0V / 10V	Fiche X-13
10,6	Tension maximale d'entrée 2	10V	0V / 10V	
11	Échangeur de chaleur géothermique			
11,1	Allumage et coupure	Arrêt	Marche / Arrêt	
11,2	Température de commutation 1	5 °C	0,0 °C / 10,0 °C	
11,3	Température de commutation 2	25 °C	15,0 °C / 40,0 °C	
11,4	Commande de vanne de mode 24 volt	Fermée	Ouverte / Fermée	
11,5	Commande de vanne	Connexion de sortie de relais 1	Connexion de sortie de relais 1/ Connexion de sortie de relais 2/ Connexion analogique de sortie 1/ Connexion analogique de sortie 2	

17 Déclaration de conformité

Fabricant : **Brink Climate Systems B.V.**

Adresse : **P.O. Box 11
NL-7950 AA, Staphorst, Pays-Bas**

Produit : **Appareil de récupération de chaleur de type :
Flair 450 Enthalpy
Flair 600 Enthalpy**

Le produit décrit ci-dessus est conforme aux directives suivantes :

- ◆ 2014/30/EU (OJEU L 96/79; 29-03-2014)
- ◆ 2014/35/EU (OJEU L 96/357; 29-03-2014)
- ◆ 2009/125/EU (OJEU L 285/10; 31-10-2009)
- ◆ 2017/1369/EU (OJEU L 198/1; 28-07-2017)
- ◆ RoHS 2011/65/EU (OJEU L 174/88; 01-07-2011)

Le produit décrit ci-dessus a été testé selon les normes suivantes :

- ◆ EN IEC 55014-1: 2021
- ◆ EN IEC 55014-2: 2021
- ◆ EN IEC 61000-3-2: 2019 + A1:2021
- ◆ EN 61000-3-3: 2013 + A1:2019 + A2:2021
- ◆ EN 60335-1: 2012 + AC:2014 + A11:2014 + A13:2017 + A1:2019 + A2:2019 + A14:2019 + A15:2021
- ◆ EN 60335-2-40: 2003 + A11:2004 + A12:2005 + AC:2006 + A1:2006 + A2:2009 + AC:2010 + A13:2012
- ◆ EN 62233: 2008 + AC:2008

Staphorst, 07-06-2023



A. Hans
Directeur Général

18 Valeurs ERP Flair 450 Enthalpy

Fiche d'information technique Flair 450 Enthalpy selon l'écoconception (ErP), n° 1254/2014 (Annexe IV)					
Fabricant :		Brink Climate Systems B.V.			
Modèle :		Flair 450 Enthalpy Enthalpy			
Zone climatique	Type de commande	Valeur SEC en kWh/m²/a	Classe SEC	Consommation électrique annuelle (AEC) en kWh	Économie annuelle de chauffage (AEC) en kWh
Moyenne	manuel	-35,90	A	258	4168
	commande par horloge	-36,79	A	237	4204
	1x capteur (RV/CO ₂ /VOC)	-38,48	A	199	4278
	2 capteurs (RV/CO ₂ /VOC) ou plus	-41,54	A	135	4424
Froid	manuel	-70,39	A+	795	8153
	commande par horloge	-71,63	A+	774	8225
	1x capteur (RV/CO ₂ /VOC)	-74,02	A+	736	8368
	2 capteurs (RV/CO ₂ /VOC) ou plus	-78,48	A+	672	8655
Chaud	manuel	-13,52	E	213	1885
	commande par horloge	-14,21	E	192	1901
	1x capteur (RV/CO ₂ /VOC)	-15,50	E	154	1934
	2 capteurs (RV/CO ₂ /VOC) ou plus	-17,76	E	90	2001
Type d'appareil de ventilation :		Appareil de ventilation résidentielle équilibrée avec récupération de chaleur			
Ventilateur :		Ventilateur EC à vitesse variable progressive			
Type d'échangeur de chaleur :		Échangeur de chaleur récupérateur en plastique à contre-courant			
Efficacité thermique :		77%			
Débit maximal :		450 m³/h			
Puissance nominale maximale :		192W			
Niveau de puissance acoustique Lwa :		47 dB(A)			
Débit de référence :		315 m³/h			
Pression de référence :		50 Pa			
Puissance absorbée spécifique (SPI) :		0,17 Wh/m³			
Facteur de contrôle :		1,0 en combinaison avec un commutateur multiple			
		0,95 en combinaison avec une commande par horloge			
		0,85 en combinaison avec un 1 capteur			
		0,65 en combinaison avec 2 capteurs ou plus			
Fuite*	Interne	1,20%			
	Externe	1,30%			
Emplacement de l'indication de filtre encrassé :		Sur l'écran de l'appareil / sur le commutateur multiple (LED) / sur le Brink Air Control. Attention ! Pour une efficacité énergétique optimale et un bon fonctionnement, une inspection, un nettoyage ou un remplacement régulier du filtre est nécessaire.			
Adresse Internet pour les instructions d'assemblage :		https://www.brinkclimatesystems.nl/support/downloads			
Bypass :		Oui, 100% Bypass			

* Mesures effectuées par Brink Climate Systems B.V. conformément à la norme EN 13141-7 : 2021 (rapport Brink 2230, 09-10-2023).

Classification à partir du 1er janvier 2016	
Classe SEC (« Zone climatique moyenne »)	Valeur SEC en kWh/m ² /a
A+ (le plus efficace)	SEC < -42
A	-42 ≤ SEC < -34
B	-34 ≤ SEC < -26
C	-26 ≤ SEC < -23
D	-23 ≤ SEC < -20
E (le moins efficace)	-20 ≤ SEC < -10

19 Valeurs ERP Flair 600 Enthalpy

Fiche d'information technique Flair 600 Enthalpy selon l'écoconception (ErP), n° 1254/2014 (Annexe IV)					
Fabricant :		Brink Climate Systems B.V.			
Modèle :		Flair 600 Enthalpy Enthalpy			
Zone climatique	Type de commande	Valeur SEC en kWh/m ² /a	Classe SEC	Consommation électrique annuelle (AEC) en kWh	Économie annuelle de chauffage (AEC) en kWh
Moyenne	manuel	-34,01	A	296	4072
	commande par horloge	-35,03	A	271	4114
	1x capteur (RV/CO ₂ /VOC)	-36,99	A	226	4196
	2 capteurs (RV/CO ₂ /VOC) ou plus	-40,52	A	151	4362
Froid	manuel	-67,58	A+	833	7966
	commande par horloge	-69,00	A+	808	8047
	1x capteur (RV/CO ₂ /VOC)	-71,75	A+	763	8209
	2 capteurs (RV/CO ₂ /VOC) ou plus	-76,87	A+	688	8533
Chaud	manuel	-12,15	E	251	1841
	commande par horloge	-12,95	E	226	1860
	1x capteur (RV/CO ₂ /VOC)	-14,45	E	181	1898
	2 capteurs (RV/CO ₂ /VOC) ou plus	-17,08	E	106	1972
Type d'appareil de ventilation :		Appareil de ventilation résidentielle équilibrée avec récupération de chaleur			
Ventilateur :		Ventilateur EC à vitesse variable progressive			
Type d'échangeur de chaleur :		Échangeur de chaleur récupérateur en plastique à contre-courant			
Efficacité thermique :		74%			
Débit maximal :		600 m ³ /h			
Puissance nominale maximale :		288W			
Niveau de puissance acoustique Lwa :		53 dB(A)			
Débit de référence :		420 m ³ /h			
Pression de référence :		50 Pa			
Puissance absorbée spécifique (SPI) :		0,20 Wh/m ³			
Facteur de contrôle :		1,0 en combinaison avec un commutateur multiple			
		0,95 en combinaison avec une commande par horloge			
		0,85 en combinaison avec un 1 capteur			
		0,65 en combinaison avec 2 capteurs ou plus			
Fuite*	Interne	0,90%			
	Externe	1,00%			
Emplacement de l'indication de filtre encrassé :		Sur l'écran de l'appareil / sur le commutateur multiple (LED) / sur le Brink Air Control. Attention ! Pour une efficacité énergétique optimale et un bon fonctionnement, une inspection, un nettoyage ou un remplacement régulier du filtre est nécessaire.			
Adresse Internet pour les instructions d'assemblage :		https://www.brinkclimatesystems.nl/support/downloads			
Bypass :		Oui, 100% Bypass			

* Mesures effectuées par Brink Climate Systems B.V. conformément à la norme EN 13141-7 : 2021 (rapport Brink 2230, 09-10-2023).

Classification à partir du 1er janvier 2016	
Classe SEC (« Zone climatique moyenne »)	Valeur SEC en kWh/m ² /a
A+ (le plus efficace)	SEC < -42
A	-42 ≤ SEC < -34
B	-34 ≤ SEC < -26
C	-26 ≤ SEC < -23
D	-23 ≤ SEC < -20
E (le moins efficace)	-20 ≤ SEC < -10

20 Recyclage et mise au rebut



N'éliminer en aucun cas avec les déchets ménagers !

Conformément à la législation sur la gestion des déchets, les composants suivants doivent être éliminés et recyclés dans le respect de l'environnement via des points de collecte correspondants.

- Appareil usagé
- Pièces d'usure
- Composants défectueux
- Déchets électriques ou électroniques
- Huiles et liquides polluants

On entend par « respect de l'environnement » la séparation en groupes de matériaux pour atteindre le plus grand réemploi possible des matériaux de base avec l'impact environnemental le plus faible possible.

1. Éliminer les emballages en carton, les plastiques recyclables et les matières de remplissage synthétiques conformément aux exigences de la protection de l'environnement, via des systèmes de recyclage ou des déchetteries.
2. Respecter les prescriptions applicables au niveau national et local.



Air for life

Brink Climate Systems B.V.

Wethouder Wassebaliestraat 8, NL-7951SN Staphorst

T: +31 (0) 522 46 99 44

E: info@brinkclimatesystems.nl

www.brinkclimatesystems.nl