



*Air for life*

## Instrucciones de instalación

Flair 400

Español





# Instrucciones de instalación

Flair 400



Guardar cerca del sistema

Los niños mayores de 8 años, las personas con capacidades físicas o mentales reducidas y las personas con pocos conocimientos o poca experiencia pueden usar este sistema siempre que estén bajo supervisión o hayan recibido instrucciones de cómo usar el sistema de forma segura y conozcan los peligros asociados.

Los niños menores de 3 años deben mantenerse alejados del sistema, a menos que estén siempre vigilados.

Los niños de entre 3 y 8 años pueden encender y apagar el sistema, pero siempre bajo supervisión o si han recibido instrucciones claras sobre cómo usar el sistema de forma segura y conocen los posibles peligros, y siempre y cuando el sistema se haya colocado e instalado en la posición normal de uso. Los niños de entre 3 y 8 años no deben introducir el enchufe en la toma de corriente, limpiar el sistema, realizar cambios en su configuración ni llevar a cabo ninguna de las tareas de mantenimiento que suele llevar a cabo el usuario. Los niños no deben jugar con el sistema.

**Si necesita un cable de alimentación nuevo, pida siempre la pieza de repuesto a Brink Climate Systems B.V.. Para evitar que se produzcan situaciones de peligro, solo expertos cualificados pueden sustituir las conexiones a la red eléctrica dañadas.**

País: ES

# Contenido

1	Acerca de este documento	6	10.1	Encendido y apagado del sistema	43
1.1	Derechos de autor	6	10.2	Configuración del flujo de aire	43
1.2	Validez de este documento	6	10.3	Otros ajustes que debe realizar el instalador	44
1.3	Conservación de los documentos	6	10.4	Ajustes de fábrica	44
1.4	Grupo de destinatarios	6	11	Error	45
1.5	Advertencias	7	11.1	Análisis de errores	45
2	Seguridad	8	11.2	Tipos de error	45
2.1	Requisitos de cualificación	8	11.3	Códigos de error	46
2.2	Uso previsto	8	12	Mantenimiento	48
2.3	Uso no previsto	8	12.1	Mantenimiento general	48
2.4	Medidas de seguridad	8	12.2	Intervalo de mantenimiento	48
2.5	Indicaciones de seguridad generales	9	12.3	Mantenimiento del usuario	49
2.6	Entrega al usuario	9	12.3.1	Limpieza de los filtros	49
2.7	Normas y normativas	9	12.3.2	Mantenimiento del sifón	50
3	Alcance de entrega	11	12.4	Mantenimiento del instalador	51
3.1	Alcance de entrega	11	12.4.1	Extracción e instalación de componentes	51
4	Información general	12	12.4.2	Mantenimiento de la descarga de condensación	53
5	Especificaciones técnicas	13	12.4.3	Mantenimiento interno del sistema	53
5.1	Información técnica	13	12.4.4	Mantenimiento del ventilador	54
5.2	Conexiones y dimensiones	15	12.4.5	Mantenimiento del intercambiador de calor	54
5.3	Piezas internas	17	12.4.6	Mantenimiento de la desviación	55
6	Funcionamiento	18	12.4.7	Mantenimiento del precalentador	55
6.1	Descripción	18	13	Diagrama eléctrico	56
6.2	Desviación	18	14	Accesorios de conexiones eléctricas	58
6.3	Protección antiescarcha	19	14.1	Conexión del interruptor multiposición	58
6.4	Automatización contra incendios	19	14.1.1	Conexión del interruptor multiposición con indicación de filtro	58
6.5	Circuito impreso Plus opcional	20	14.1.2	Conexión del mando a distancia inalámbrico (sin indicación de filtro)	59
7	Instalación	22	14.1.3	Conexión del interruptor multiposición adicional con indicación de filtro	60
7.1	Instalación general	22	14.1.4	Conexión del interruptor multiposición adicional con indicación de filtro	61
7.2	Colocación del sistema	22	14.2	Conexión de controladores y sensores inalámbricos	62
7.3	Conexión de la descarga de condensación	24	14.3	Conexión de Air Control	63
7.4	Conexión de los conductos de aire	26	14.4	Conexión de Touch Control	64
7.5	Conexiones eléctricas	27	14.5	Conexión del sensor de humedad	65
7.5.1	Conexión del enchufe	27	14.6	Conexión de los sensores de CO <sub>2</sub>	66
7.5.2	Conexión del interruptor multiposición	27	14.7	Ventilación controlada por la demanda 2.0	67
7.5.3	Conexión de un accesorio de eBus	28	14.8	Conexión del precalentador	68
7.5.4	Conexión de 24 voltios	28	14.9	Conexión del poscalentador	69
7.5.5	Conexión del sensor de humedad	28	14.10	Conexión del intercambiador de calor Geo	70
7.5.6	Conexión del BrinkBus	28	15	Piezas de mantenimiento	71
7.5.7	Conexión de salida de señal	28	15.1	Vista desarrollada	71
7.5.8	Conexión ModBus	29	15.2	Service artikelen	72
7.5.9	Acoplamiento de sistemas con internoBus	30	15.3	Pedido de piezas de mantenimiento	72
8	Pantalla	32	16	Configuración	73
8.1	Explicación general del panel de control	32			
8.2	Diseño de pantalla	33			
8.3	Información de la pantalla	36			
9	Brink Home Connecting instructions	37			
9.1	Instalación del circuito impreso UWA-2E	37			
9.2	Conectar el sistema a Internet	38			
9.3	Crear cuenta de Brink Home	41			
9.4	Añadir sistema en Brink Home Portal	42			
10	Configuración de manipulación	43			

16.1 Valores de ajuste del sistema estándar . . .	73
16.2 Valores de ajuste de sistema con circuito impreso Plus . . . . .	77
17 Declaración de conformidad . . . . .	79
18 ERP values . . . . .	80
19 Recycling . . . . .	82

# 1 Acerca de este documento

Gracias por elegir uno de nuestros productos. Estas instrucciones de instalación y funcionamiento contienen toda la información necesaria para familiarizarse con su nuevo producto.

- Lea este documento antes de comenzar los trabajos.
- Observe las indicaciones incluidas en este documento.

El incumplimiento de estas indicaciones es motivo de extinción de la garantía de Brink Climate Systems B.V..

Para más información, comentarios o sugerencias: [info@brinkclimatesystems.nl](mailto:info@brinkclimatesystems.nl)

Brink Climate Systems B.V.  
P.O. box 11  
NL-7950 AA Staphorst, Países Bajos  
Teléfono: +31 (0) 522 46 99 44  
<http://www.mijnbrink.nl>

## 1.1 Derechos de autor

Este documento, así como todos los informes, ilustraciones, datos, información y otros materiales son propiedad de Brink Climate Systems B.V. y son divulgados por Brink Climate Systems B.V. sólo de forma confidencial.

## 1.2 Validez de este documento

El presente documento se aplica a: Flair 400

## 1.3 Conservación de los documentos

El operador es responsable de la conservación de este documento.

1. Entregar este documento al operador una vez completada la instalación.
2. Conservar el documento en un lugar adecuado y accesible en todo momento.
3. Entregar el documento en caso de transferencia de la instalación.

## 1.4 Grupo de destinatarios

Este documento está destinado a contratistas de fontanería, electricidad y climatización.

Un contratista se define como un instalador, electricista o profesional similar cualificado y debidamente formado.

Los contratistas formados y/o autorizados por Brink Climate Systems B.V. también deben tener las siguientes cualificaciones:

- Formación sobre este aparato impartida por Brink Climate Systems B.V..

El usuario se define como alguien que ha sido formado para utilizar el Flair 400 por un especialista.

## 1.5 Advertencias

Las advertencias en el texto avisan de posibles peligros al comienzo de una instrucción de intervención. Las advertencias indican, mediante un símbolo y una palabra clave, la posible gravedad del riesgo.



---

### **Peligro**

Situación de peligro inminente que, si no se evita, provocará la muerte o lesiones graves.

---



---

### **Peligro**

Situación de peligro eléctrico inminente que, si no se evita, provocará la muerte o lesiones graves.

---



---

### **Advertencia**

Situación de peligro inminente que, si no se evita, puede provocar la muerte o lesiones graves.

---



---

### **Precaución**

Situación potencialmente peligrosa que, si no se evita, puede provocar la muerte o lesiones graves.

---



---

### **Nota**

Situaciones que pueden dar lugar a posibles accidentes con daños materiales o materiales.

---

### **Estas advertencias se exponen a continuación:**



---

### **Advertencia**

**Posibilidades : Peligro / Advertencia / Precaución / Aviso**

**Tipo y origen del riesgo.**

Explicación del riesgo

1. Acción para prevenir el riesgo

---

# 2 Seguridad

## 2.1 Requisitos de cualificación

- Sólo electricistas cualificados están autorizados a trabajar en componentes eléctricos.
- El aparato sólo puede ser revisado o reparado por el equipo de atención al cliente de Brink Climate Systems B.V. o por un especialista autorizado por Brink Climate Systems B.V..
- La inspección y el mantenimiento deben ser realizados por un especialista formado por Brink Climate Systems B.V..

## 2.2 Uso previsto

El sistema solo está destinado al uso doméstico.

El uso del sistema para otros fines solo se permite previa consulta con la representación nacional de Brink Climate Systems B.V. y requiere la puesta en marcha por parte del servicio técnico de Brink Climate Systems B.V.. Para ello, póngase en contacto con el instalador local y con la representación nacional de Brink Climate Systems B.V..

Cualquier desviación de estas aplicaciones se considerará no conforme. No utilice el sistema en las siguientes condiciones ambientales:

- Entornos explosivos o atmósferas explosivas.
- Atmósferas altamente corrosivas (por ejemplo, cloro, amoníaco) o contaminadas (por ejemplo, con polvo que contenga metales).
- Lugares situados a más de 2000 m sobre el nivel del mar.

El sistema solo debe utilizarse en las siguientes condiciones ambientales:

- Solo debe utilizarse en recintos cerrados y a prueba de heladas ( $> +2^{\circ}\text{C}$ ).
- La temperatura ambiente y la humedad relativa deben estar dentro de los límites indicados en las especificaciones técnicas.

## 2.3 Uso no previsto

No se permite ningún uso distinto del uso previsto. Cualquier otro uso o modificación del producto en cualquier momento, incluso durante el montaje y la instalación, invalida todos los derechos de garantía. El usuario es el único responsable de dicho uso.

## 2.4 Medidas de seguridad

1. No retire, evite ni inutilice de ningún otro modo los dispositivos de seguridad o de control.
2. Utilice el sistema solo si está en perfectas condiciones técnicas.
3. Cualquier fallo o daño que afecte a la seguridad debe corregirlo inmediatamente un técnico cualificado.
4. Todos los componentes defectuosos deben sustituirse por piezas de repuesto originales de Brink Climate Systems B.V..
5. Se debe usar equipo de protección individual.



## 2.5 Indicaciones de seguridad generales



### **Peligro**

#### **Tensión eléctrica Peligro de muerte por electrocución.**

- Todos los trabajos eléctricos deben ser realizados por una persona cualificada.



### **Peligro**

#### **Piezas giratorias en el aparato.**

- Utilice el aparato únicamente con la carcasa cerrada.

## 2.6 Entrega al usuario

1. Entregar estas instrucciones y la documentación relacionada al usuario de la instalación.
2. Explicar al usuario de la instalación el manejo de la instalación de calefacción.
3. Señalar al usuario especialmente los siguientes puntos:
  - Encargar la inspección y el mantenimiento anuales a un especialista cualificado por <comprny>.
  - Recomendar la formalización de un contrato de inspección y mantenimiento con un especialista cualificado por Brink Climate Systems B.V..
  - Todos los trabajos de mantenimiento y reparación de la ODU se encargarán exclusivamente al servicio posventa de Brink Climate Systems B.V. o a un técnico especialista autorizado por Brink Climate Systems B.V..
  - Utilizar exclusivamente recambios originales Brink Climate Systems B.V..
  - No realizar modificaciones técnicas en el aparato, las zonas de protección o los componentes de regulación.
  - Conservar estas instrucciones y la documentación relacionada en un lugar adecuado y al alcance en todo momento.

## 2.7 Normas y normativas

**Siga todas las normas y directrices aplicables a la instalación y el uso de este sistema de ventilación en su país.**

**Tenga en cuenta la información de la placa de características del sistema.**

**Durante la instalación y el uso del sistema de ventilación, deben cumplirse las siguientes normativas locales:**

- Condiciones de emplazamiento.
- Conexión eléctrica a la red.
- Disposiciones de la normativa de construcción aplicable a nivel regional.

**En particular, se deben cumplir las siguientes normativas, normas y directrices generales para la instalación:**

- Los requisitos de calidad de los sistemas de ventilación en viviendas según las normas y normativas nacionales (por ejemplo, NL: ISSO 61 y 62, DE: DIN 1946-6).
- Los requisitos de calidad de la ventilación equilibrada en viviendas según las normas y normativas nacionales (por ejemplo, NL: ISSO 61 y 62, DE: DIN 1946-6).
- Las normativas de ventilación de viviendas y edificios residenciales.
- Las condiciones de seguridad de instalaciones de baja tensión.
- Las normativas sobre conexión de agua corriente en el hogar.
- Las normativas adicionales de suministros básicos locales.
- Las normativas de instalación del Flair.

- Además de los requisitos y las recomendaciones de diseño e instalación anteriores, deben respetarse las normativas nacionales de edificación y ventilación.

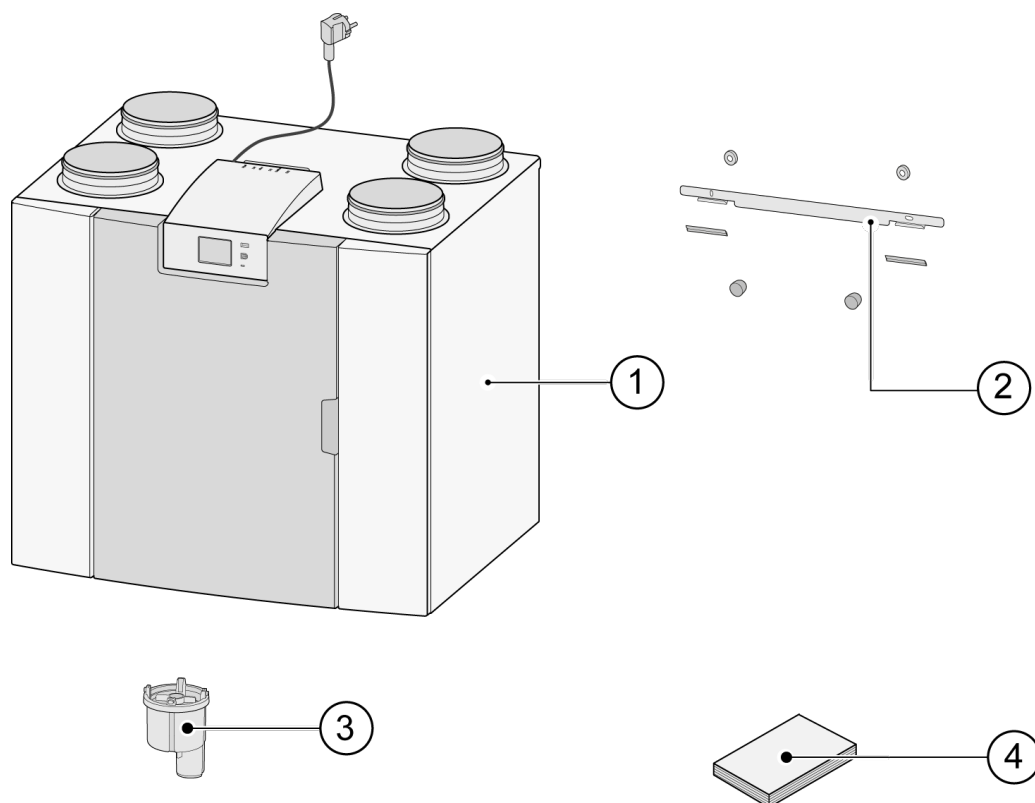
# 3 Alcance de entrega

## 3.1 Alcance de entrega

Antes de iniciar la instalación del sistema de recuperación de calor, compruebe que esté completo y no haya sufrido ningún daño.

*El tamaño de entrega del sistema de recuperación de calor tipo Flair está formado por los siguientes componentes:*

1. Sistema de recuperación de calor
2. Soporte de montaje en pared formado por:
  - 1 soporte de montaje
  - 2 tapas protectoras
  - 2 tiras de goma
  - 2 anillos de goma
3. Sifón
4. La documentación está formada por:
  - 1 documento de instrucciones de instalación
  - 1 documento de instrucciones para los ocupantes



# 4 Información general

El Flair 400 es una unidad de ventilación con recuperación de calor destinado a la ventilación equilibrada de viviendas.

*Características:*

- Capacidad máxima 400 m<sup>3</sup>/h
- Intercambiador de calor de alta eficiencia
- Filtros ISO Coarse 60 %
- Precalentador eléctrico modular
- Válvula de desviación automática
- Pantalla táctil
- Cantidad de aire ajustable
- Indicación de filtro en el sistema y posibilidad de indicación de filtro en el interruptor multiposición
- Control de protección antiescarba inteligente, incluido el precalentador con regulación
- Nivel de sonido bajo
- Control de flujo constante

Para el Flair 400 hay un circuito impreso Plus opcional disponible con más funciones/posibilidades de conexión ( → [Circuito impreso Plus opcional](#) -> página 20 ).

En estas instrucciones de instalación se describe tanto el Flair 400 estándar como el Flair con circuito impreso Plus.

El sistema está disponible en dos versiones: con configuración en el **lado izquierdo** y con configuración en el **lado derecho**. No es posible convertir un modelo con configuración en el lado izquierdo en un modelo con configuración en el lado derecho, y viceversa.

Para conocer las dimensiones y la conexión correcta de los conductos, consulte > [Conexiones y dimensiones](#) -> página 15 .

Si desea continuar con la ventilación equilibrada a una temperatura inferior a -15 °C, se recomienda utilizar otro precalentador más.

Cuando el sistema se coloque en una zona en la que circule aire exterior muy frío durante mucho tiempo (< -25 °C), se debe instalar siempre otro precalentador ( → [Conexión del precalentador](#) -> página 68 ) más.

El sistema viene preparado para enchufarse con un enchufe de alimentación de 230 V.

# 5 Especificaciones técnicas

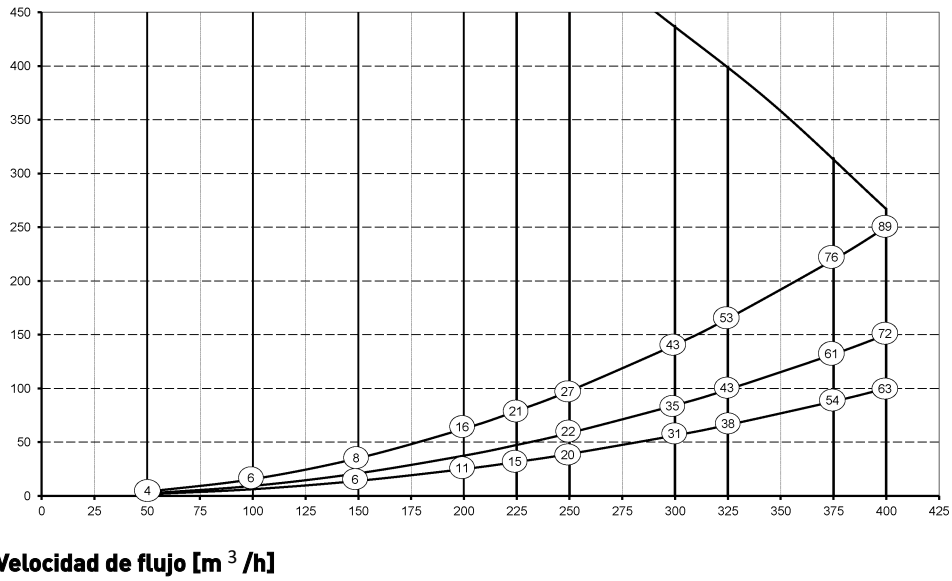
## 5.1 Información técnica

<b>Flair 400</b>											
Tensión de alimentación [V/Hz]	230 V/50 Hz										
Dimensiones (ancho × alto × largo) [mm]	750 × 650 × 560										
Diámetro del conducto [mm]	ø 180										
Diámetro de la descarga de condensación ext. [mm]	ø 32										
Peso [kg]	38,5										
Clase de filtros	ISO Coarse 60 % (ISO ePM1.0 50 % para el suministro de aire opcional)										
Ajuste del ventilador (ajuste de fábrica)	0	1	2	3	máx.						
Ajuste de fábrica [m <sup>3</sup> /h]	50	100	200	300	400						
Resistencia permisible del sistema de conductos [Pa]	2	4	6	16	25	63	56	141	100	250	
Potencia nominal (sin precalentador) [W]	7,6	7,8	10,3	11,5	23,0	31,4	62,5	87,0	126,6	177,9	
Corriente nominal (sin precalentador) [A]	0,12	0,12	0,15	0,16	0,25	0,33	0,58	0,77	1,01	1,38	
Corriente nominal máx. (con el precalentador encendido) [A]	6										
Potencia nominal con precalentador [W]	1000										
Cos φ	0,270	0,272	0,300	0,310	0,369	0,410	0,470	0,493	0,545	0,560	
Intervalo de frecuencia de Wi-Fi (OFR)	2400-2483,5 MHz										
Potencia máx. Wi-Fi (EIRP)	<20 dBm (100 mW)										
Condiciones ambientales permitidas	Entre +2 °C y +40 °C. HR <90 % sin condensación										
Condiciones de almacenamiento y transporte	Entre -20 °C y +45 °C. HR <90 % sin condensación										
Temperatura del aire permitida en el sistema	Entre -20 °C y +45 °C con precalentador interno estándar * Añada un precalentador externo cuando la temperatura exterior sea inferior a -20 °C durante periodos prolongados.										
<b>Potencia sonora</b>											
Capacidad de ventilación [m <sup>3</sup> /h]	150				250		350		400		
Nivel de potencia sonora Lw(A)	Presión estática [Pa]				25		50		100		100
	Radiación de la carcasa [dB(A)]				37		43,5		52		55
	Conducto "desde la vivienda" [db(A)]				43,5		46,5		51		61
	Conducto "hacia la vivienda" [db(A)]				50		58		69,5		71

\*) Ruido del conducto incluida la corrección final

En la práctica, el valor puede diferir en 1 dB(A) debido a la tolerancia de fabricación.

**Resistencia del sistema de conductos [Pa]**

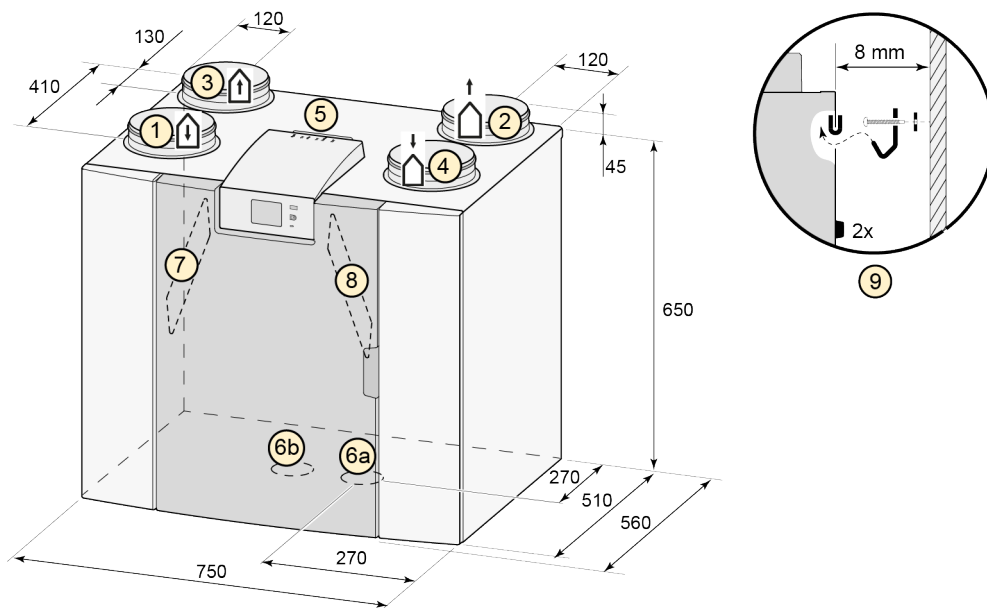


**Nota:**  
El valor indicado en el círculo es la capacidad (en vatios) por ventilador.

## 5.2 Conexiones y dimensiones

El sistema Flair está disponible en dos versiones: con configuración en el lado izquierdo y con configuración en el lado derecho. En la versión con configuración en el lado izquierdo, las conexiones "calientes" (desde la vivienda 3 y hacia la vivienda 1) están en el lado izquierdo del sistema. La tapa de cierre se monta en la abertura del lado derecho de la parte inferior del sistema. En la versión con configuración en el lado derecho, las conexiones "calientes" (1 y 3) están en el lado derecho del sistema.

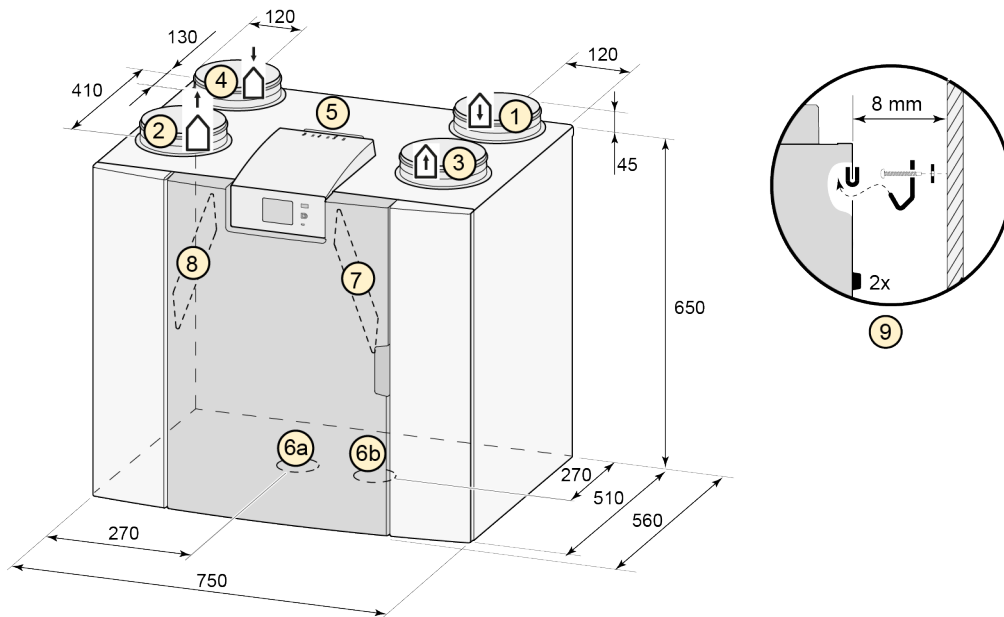
### Versión con configuración en el lado izquierdo



Todas las dimensiones se indican en milímetros. El diámetro de todos los collares es 180 mm

<b>1</b>	Aire de suministro	
<b>2</b>	Aire de evacuación	
<b>3</b>	Extracción	
<b>4</b>	Aire exterior	
<b>5</b>	Conexiones eléctricas	
<b>6a</b>	Conexión de sifón	
<b>6b</b>	Tapa de cierre de la conexión de la descarga de condensación sin usar; no retirar	
<b>7</b>	Filtro de aire de extracción	
<b>8</b>	Filtro de aire de suministro	
<b>9</b>	Soporte de montaje	

Versión con configuración en el lado derecho

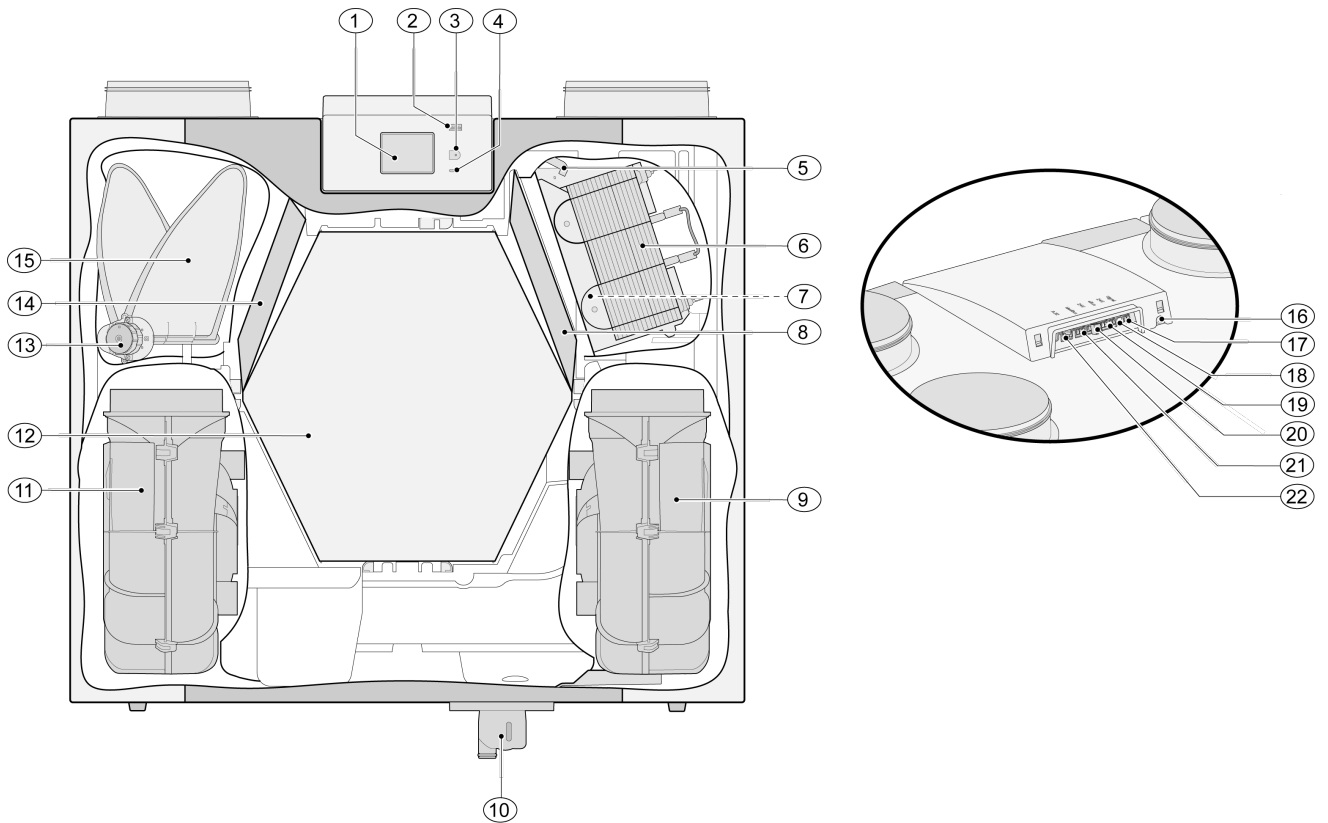


Todas las dimensiones se indican en milímetros. El diámetro de todos los collares es 180 mm

<b>1</b>	Aire de suministro	
<b>2</b>	Aire de evacuación	
<b>3</b>	Extracción	
<b>4</b>	Aire exterior	
<b>5</b>	Conexiones eléctricas	
<b>6a</b>	Conexión de sifón	
<b>6b</b>	Tapa de cierre de la conexión de la descarga de condensación sin usar; no retirar	
<b>7</b>	Filtro de aire de extracción	
<b>8</b>	Filtro de aire de suministro	
<b>9</b>	Soporte de montaje	



## 5.3 Piezas internas



El sistema mostrado anteriormente es una versión con configuración en el lado izquierdo: en el caso de una versión con configuración en el lado derecho, el conector del precalentador, la válvula de desviación y el conector del sifón se instalan invirtiendo la imagen.

1	Pantalla táctil	12	Intercambiador de calor
2	Conector USB (X13)	13	Válvula de desviación con motor
3	Conector de servicio	14	Filtro de aire de evacuación
4	Indicador LED	15	Válvula de desviación
5	Precalentador con protección de sobrecalentamiento	16	Cable de alimentación de 230 voltios
6	Precalentador	17	Salida de señal (X19)
7	Sensor de temperatura	18	Conector de 24 voltios (X18)
8	Filtro de suministro	19	Conector eBus (X17)
9	Ventilador de evacuación	20	Conector de 24 voltios (X16)
10	Sifón	21	Conector ModBus/ interno Bus (X15)
11	Ventilador de suministro	22	Conector de interruptor múltiple (X14)

# 6 Funcionamiento

## 6.1 Descripción

El sistema se suministra preparado para utilizarse y se pone en marcha automáticamente de acuerdo con la configuración estándar al enchufarse. El aire del interior sucio descargado calienta el aire del exterior limpio fresco que se suministra. De esta forma, se ahorra energía mientras se suministra aire fresco a las habitaciones deseadas. El sistema dispone de cuatro niveles de ventilación. Puede ajustarse la velocidad de flujo de aire para cada nivel de ventilación. El sistema de control de volumen constante garantiza un caudal de aire equilibrado entre el ventilador de suministro y el de evacuación, independientemente de la presión del conducto. Si no hay ningún control externo conectado al sistema, se puede elegir el nivel de ventilación adecuado en la pantalla. Hay varias opciones para el control externo:

- Interruptor de 4 vías ( → [Conexión del interruptor multiposición con indicación de filtro](#) -> página 58, [Conexión del interruptor multiposición](#) -> página 58 )
- Brink Air Control ( → [Conexión de Air Control](#) -> página 63 )
- Brink Touch Control ( → [Conexión de Touch Control](#) -> página 64 )
- Sensores de CO<sub>2</sub> ( → [Conexión de los sensores de CO<sub>2</sub>](#) -> página 66 )
- Sensor de humedad ( → [Conexión del sensor de humedad](#) -> página 65 )
- Aplicación Brink ( → [Brink Home Connecting instructions](#) -> página 37 )

## 6.2 Desviación

La función de desviación al 100 % garantiza que el aire descargado contaminado pase de largo en lugar de atravesar el intercambiador de calor, de modo que no se caliente el aire de suministro más frío.

Sobre todo las noches de verano, es deseable suministrar aire exterior más frío.

La válvula de desviación se abre y se cierra automáticamente cuando se cumplen una serie de condiciones; véase la tabla siguiente.

### Estrategia de control automático de desviación

<b>Desviación abierta</b>	<ul style="list-style-type: none"><li>▪ Temperatura exterior superior a 10 °C (ajuste de temperatura ajustable con el parámetro 2.3) <b>y</b></li><li>▪ Temperatura exterior más baja que la temperatura interior de la vivienda <b>y</b></li><li>▪ Temperatura de la vivienda superior a 24 °C (ajuste de temperatura ajustable con el parámetro 2.2)</li></ul>
<b>Desviación cerrada</b>	<ul style="list-style-type: none"><li>▪ Temperatura exterior inferior a 10 °C (ajuste de temperatura ajustable con el parámetro 2.3) <b>o</b></li><li>▪ Temperatura exterior más alta que la temperatura interior de la vivienda <b>o</b></li><li>▪ Temperatura de la vivienda inferior a 24 °C (ajuste de temperatura ajustable con el parámetro 2.2) menos la histéresis establecida en el parámetro 2.4</li></ul>

El sistema incorpora una función de "refuerzo de desviación". Cuando se activa esta función con el parámetro 2.5, el sistema se establece en el nivel de ventilación ajustado en el parámetro 2.6 en cuanto se abre la desviación.

Consulte en los parámetros 2.1 a 2.6 → [Configuración](#) -> página 73 todos los ajustes de la desviación.

## 6.3 Protección antiescarcha

Para impedir la congelación del intercambiador de calor a bajas temperaturas exteriores, el sistema dispone de un control antiescarcha.

Los sensores de temperatura controlan las temperaturas en el interior del sistema y, cuando es necesario, se activa el precalentador.

De forma opcional, se activa una estrategia de desequilibrio si las temperaturas son muy bajas y el precalentador tiene una capacidad insuficiente.



### Advertencia

En caso de funcionamiento simultáneo de un sistema de ventilación y de una chimenea dependiente del aire ambiente, no puede producirse ningún desequilibrio de la presión del aire ambiente. Cuando se ponga en funcionamiento un sistema de ventilación con una chimenea, se deberá consultar siempre al deshollinador local responsable y se deberá cumplir la normativa sobre chimeneas de cada país. El sistema siempre debe aprobarlo el deshollinador local responsable.

## 6.4 Automatización contra incendios

De fábrica, el sistema incorpora una función de "automatización contra incendios".

Cuando se activa la automatización contra incendios, los ventiladores del sistema se detienen.

La automatización contra incendios se puede activar con un patrón de interruptor especial en el conector RJ12 X14, que se encuentra en el circuito impreso del sistema.

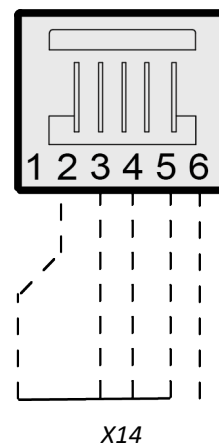
Además, el parámetro 16.1, "salida de señal", puede establecerse en "contacto externo", lo que cambiará la salida del conector X19 de 24 Vcc a 0 V cuando se active la "automatización contra incendios". El conector X19 (azul) se encuentra en el circuito impreso del sistema.



### Nota

La funcionalidad de filtro y advertencia del conector X19 se anulará cuando el parámetro 16.1 se establezca en "contacto externo". El X19 solo proporcionará 24 V o 0 V en función de las entradas X14.

La función "automatización contra incendios" se activará cuando el pin n.º 3, el pin n.º 4 y el pin n.º 5 del conector X14 estén en cortocircuito con el pin n.º 2 (tierra).



### Nota

Los interruptores (relé o electrónico) que se utilizan para cortocircuitar cualquier entrada a tierra deben ser capaces de proporcionar al menos 5 mA de corriente de conmutación entre cualquiera de las entradas (pines n.º 3-5) y pin n.º 2 (tierra).

### Importante:

Cuando no se utiliza el X14 (no hay ningún interruptor multiposición conectado), los pines n.º 3, n.º 4 y n.º 5 del X14 pueden conectarse entre sí, y la conexión al pin n.º 2 (tierra) puede realizarse con un solo interruptor.

Cuando un interruptor multiposición utiliza X14, la función de "automatización contra incendios" puede activarse

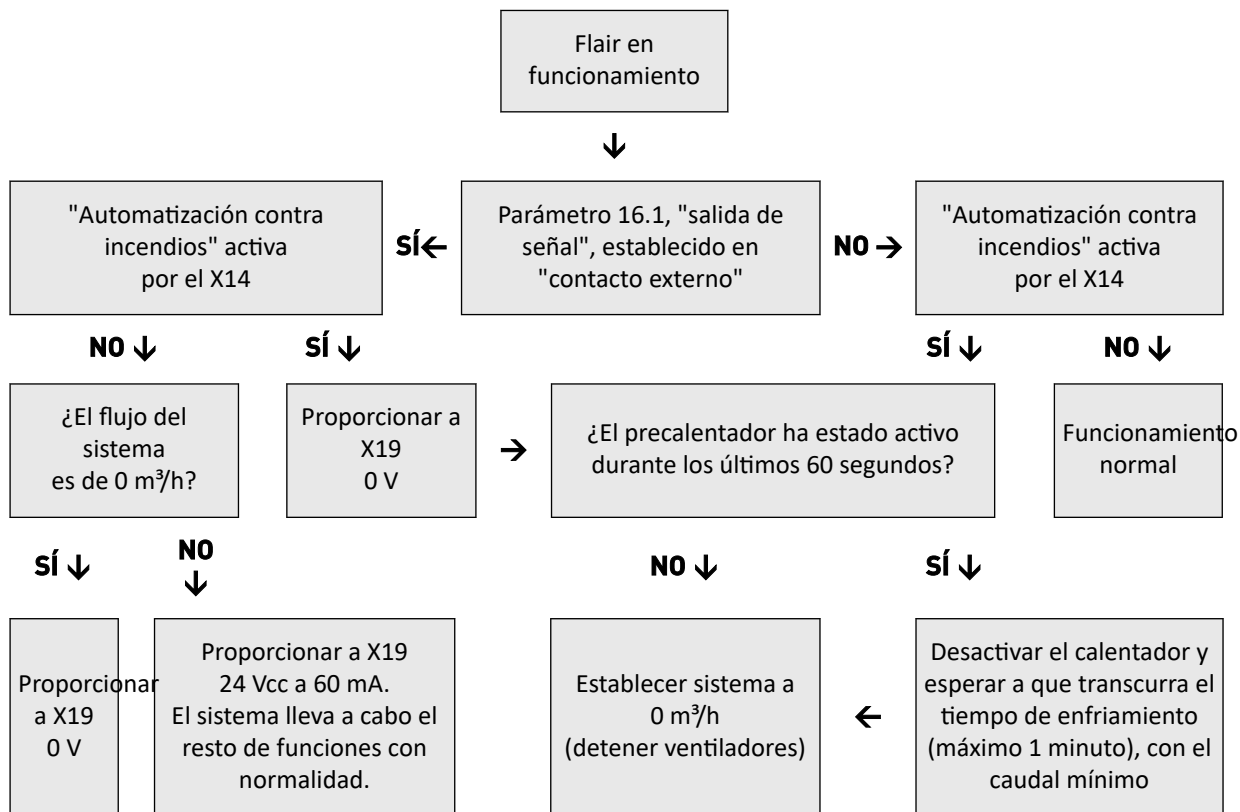
mediante un divisor RJ12 Brink (número de artículo 510472).

Instale el divisor entre el X14 del sistema y el interruptor multiposición para conservar el uso del interruptor multiposición.

La conexión sin utilizar del divisor puede usarse para la "automatización contra incendios".

Siempre que se utilice un divisor, los pines 3-5 deben conectarse a tierra individualmente y no deben conectarse entre sí; si se conectan los pines 3-5, el interruptor multiposición no funcionará.

### Diagrama de flujo de la "automatización contra incendios"



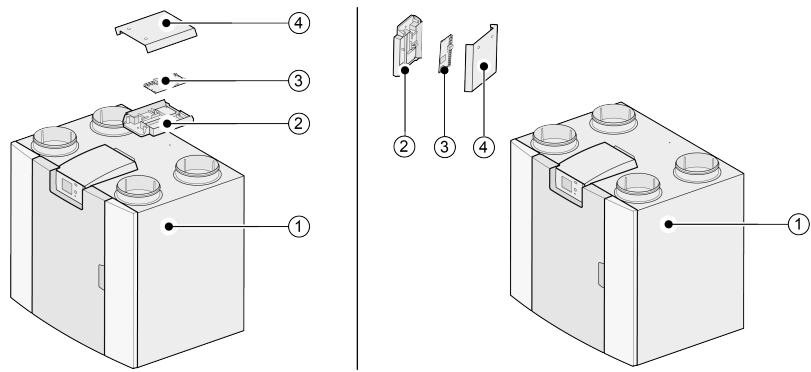
## 6.5 Circuito impreso Plus opcional

Todos los dispositivos estándar se pueden convertir posteriormente en una versión Plus con el equipo de actualización del circuito impreso Plus.

El dispositivo equipado con esta placa de control opcional (circuito impreso Plus) tiene conexiones adicionales para varias aplicaciones. Consulte → [Diagrama eléctrico](#) -> página 56

Esta placa de control adicional se puede colocar detrás de la placa de control situada encima del dispositivo.

También se puede montar el circuito impreso Plus con su carcasa en una pared cerca del dispositivo. Esta medida puede resultar útil en lugares con una señal WiFi deficiente.



- 1 = Por ejemplo, un sistema Flair 325 con un circuito impreso básico montado
- 2 = Placa de montaje de circuito impreso Plus opcional
- 3 = Circuito impreso Plus opcional
- 4 = Cubierta del circuito impreso Plus opcional

# 7 Instalación

## 7.1 Instalación general

1. Colocación del sistema ( → [Colocación del sistema](#) -> página 22 ).
2. Conexión del sifón y el drenaje de condensación ( → [Conexión de la descarga de condensación](#) -> página 24 ).
3. Conexión de los conductos de aire ( → [Conexión de los conductos de aire](#) -> página 26 ).
4. Conexión de los componentes eléctricos ( → [Conexiones eléctricas](#) -> página 27 ).

*Los requisitos siguientes se aplican a la instalación:*

- Los requisitos de calidad de sistemas de ventilación en el hogar.
- Los requisitos de calidad de una ventilación equilibrada en el hogar.
- Las normativas nacionales aplicables a la ventilación en el hogar y en edificios residenciales.
- Las normativas nacionales aplicables a la conexión de agua corriente en el hogar.
- Las condiciones de seguridad de instalaciones de baja tensión.
- Las normativas adicionales de suministros básicos locales.
- Las normativas de instalación del sistema Flair 400.
- Además de los requisitos y las recomendaciones de diseño e instalación anteriores, deben respetarse las normativas nacionales de edificación y ventilación.

## 7.2 Colocación del sistema

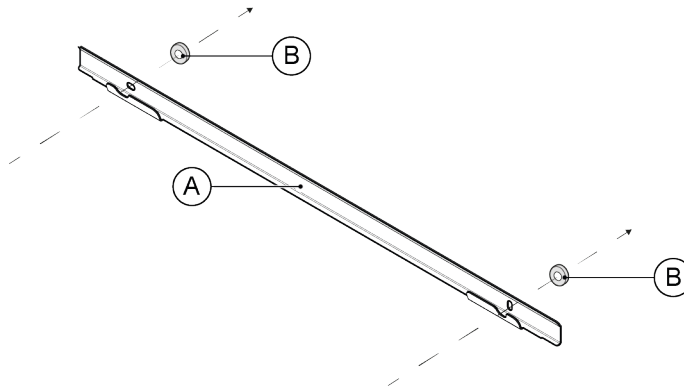
El sistema se puede montar en una pared con el soporte de montaje incluido. Para que no haya vibraciones, el sistema debe montarse en una pared resistente con una masa mínima de  $170 \text{ kg/m}^2$ . No es suficiente con una pared de yeso o de cartón yeso. En ese caso, se requieren medidas adicionales, como usar dos paneles o perfiles adicionales. También hay disponible un soporte de montaje en el suelo (con la misma masa mínima).

*Además, deben tenerse en cuenta los siguientes aspectos:*

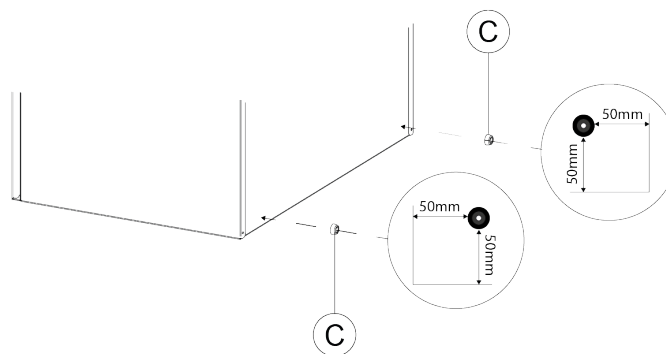
- El sistema debe instalarse en una zona sin escarcha aislada ( $>10 \text{ °C}$ ) para, por ejemplo, evitar que se congele la descarga de condensación.
- El sistema debe estar nivelado.
- El sistema no debe colocarse en zonas con un alto nivel de condensación (como cuartos de baño).
- Para evitar la condensación en el exterior del sistema, la zona en la que se instale debe estar ventilada.
- La zona en la que se instale el sistema debe tener una descarga de condensación con un sello hidráulico suficiente y debe garantizarse la caída del agua condensada.
- Las casas recién construidas con mucha humedad de las obras deben ventilarse de forma natural antes de usar el sistema.
- Asegúrese de que haya un espacio libre de 70 cm como mínimo delante del sistema y una altura libre de 1,8 m.
- Asegúrese de que haya un espacio libre de 25 cm como mínimo encima del sistema, para conectar el sistema y trabajar en el circuito impreso. La temperatura ambiente debe oscilar entre  $+10 \text{ °C}$  y  $+40 \text{ °C}$ .

## Instalación del sistema

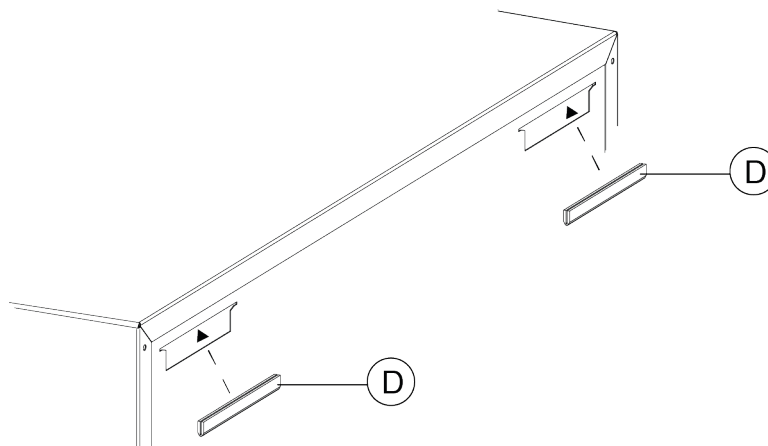
1. Monte el soporte de pared (A) **nivelado** en la pared con los 2 orificios de 12 × 7 mm.
2. Coloque los **2** anillos de goma (B) entre la pared y el soporte de montaje.
3. Utilice tornillos y tacos adecuados, según la construcción de la pared.



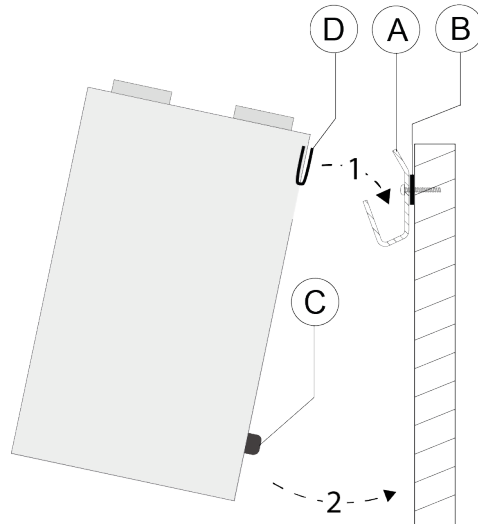
4. Instale las **2** tapas protectoras autoadhesivas (C) en la **parte trasera** del sistema, aprox. a 50 mm de los bordes laterales e inferior.



5. Instale las **2** tiras de goma (D) en las ranuras traseras del sistema.



6. Cuelgue el sistema en el soporte de montaje (1), preferiblemente entre 2 personas.
7. Deje que la parte inferior del sistema se apoye en la pared (2).



### 7.3 Conexión de la descarga de condensación

La línea de descarga de condensación del sistema Flair 400 está en el panel inferior. La condensación se descarga por el tubo de desagüe. El sifón (con aireador integrado) se suministra por separado con el sistema y el instalador debe instalarlo debajo del sistema (conexión en bayoneta). La conexión externa del sifón tiene un diámetro de 32 mm. El sifón está conectado al sistema de drenaje interno. Se recomienda instalar una trampa de olores entre el sistema de drenaje y el sifón para evitar olores desagradables.

#### **i** Nota

Con el aparato Flair 400 como versión izquierda, la conexión de descarga de condensado se encuentra en la parte inferior derecha del panel inferior y con el aparato Flair 400 como versión derecha, la conexión de descarga de condensado la conexión se encuentra en la parte inferior izquierda del panel inferior ( → [Conexión de la descarga de condensación](#) -> página 24 )

No intercambie las dos conexiones de la descarga de condensación situadas debajo del sistema.  
**¡No retire nunca la caperuza de cierre de la conexión de descarga de condensado no utilizada!**

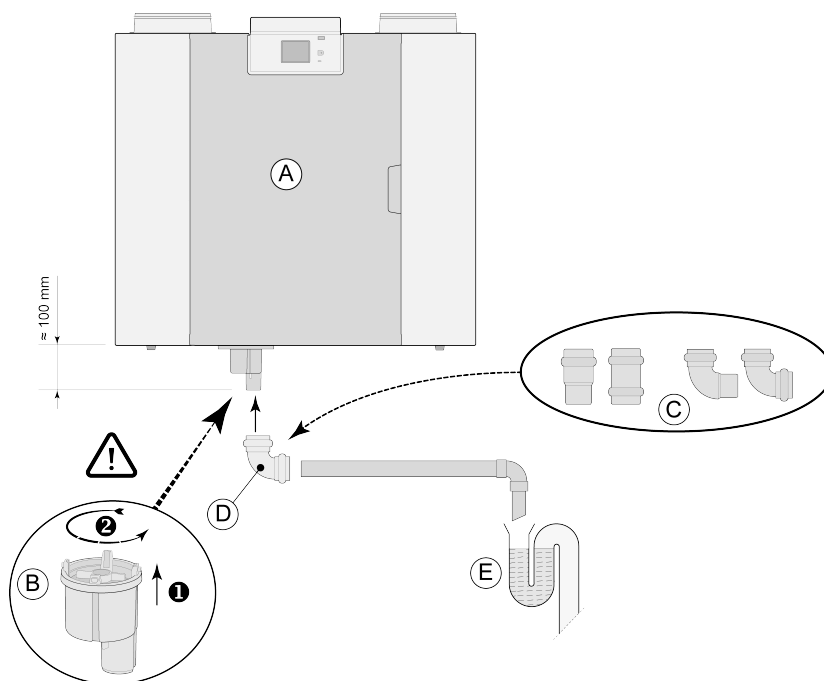
Se recomienda usar una conexión de 32 mm con junta (HT DN32) (no incluida con el sistema) para poder limpiar fácilmente el sifón en el futuro.

#### **i** Nota

Durante el montaje, aplique siempre lubricante, como vaselina no ácida, al anillo de cierre de goma de la junta. Esta conexión con junta debe desconectarse para trabajar en el sistema. El sifón no debe pegarse a la línea de descarga de condensación.

La descarga de condensación puede conectarse, por ejemplo, con una conexión recta o en ángulo con junta. Pase una conexión de la descarga de condensación con junta de longitud suficiente por la conexión del sifón.





- A = Versión con configuración en el lado derecho del Flair 400
- B = Instalación del sifón debajo en el sistema Flair
- C = Ejemplos con conexiones de la descarga de condensación con junta HT DN32
- D = Conexión desmontable
- E = Ejemplo de trampa de olores

## 7.4 Conexión de los conductos de aire

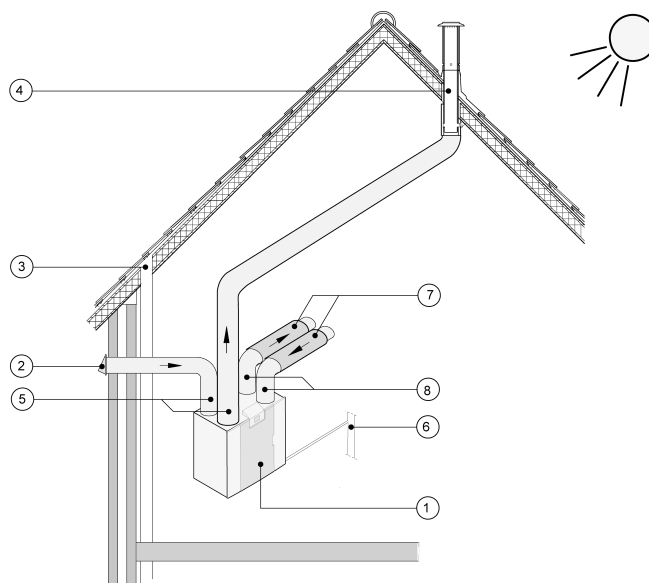
### Advertencia

Al instalar y mantener el sistema, compruebe que no se haya acumulado polvo ni suciedad en el precalentador. Limpie bien el precalentador durante el mantenimiento.

- Todos los conductos de aire instalados deben ser herméticos. Los sistemas Flair se suministran con anillos de cierre.
- Para evitar la condensación en el exterior del conducto de aire de suministro exterior y el conducto de aire de evacuación del sistema, dichos conductos deben contar con una barrera de vapor externa hasta la unidad. Si se usan conductos con aislamiento térmico, no es necesario más aislamiento.
- Para que cualquier instalación cumpla el límite máximo de nivel de ruido de 30 dB(A), debe evaluarse en cada instalación individualmente qué medidas son necesarias para reducir el nivel de ruido. Para reducir de forma óptima el nivel de ruido de los ventiladores desde y hacia la vivienda, se requiere la instalación de silenciadores flexibles de al menos 1 m en los conductos de aire de suministro y extracción, pero puede que hagan falta más medidas.
- Evite la diafonía entre los conductos de descarga y suministro de aire con secciones separadas para los difusores. Si es necesario, los conductos de suministro deben aislarse (por ejemplo, cuando se instalan fuera de la envoltura aislada).
- El suministro de aire exterior debe conseguirse en el lado sombreado de la vivienda, preferiblemente de la pared o un alero.
- El conducto de descarga debe pasarse por el techo de modo que no se forme condensación en el techo.
- El conducto de descarga entre el sistema y la ventilación del techo debe evitar la condensación superficial.
- Utilice un terminal de techo de ventilación con aislamiento que impida la filtración de nieve. No utilice un terminal que se abra directamente por encima de las tejas.
- Para que los niveles de ruido sean bajos, limite la presión de los conductos externos a 100 Pa. Si la resistencia del sistema de conductos es mayor que la curva máxima del respirador, la capacidad de ventilación máxima será menor.
- Elija la ubicación de la salida de aire de evacuación y la ventilación de la bajante sanitaria de modo que los ruidos molestos se eviten en la medida de lo posible.
- Debe elegirse la ubicación de las válvulas de aire para evitar suciedad y corrientes. Recomendamos usar las válvulas de suministro Brink Climate Systems B.V..
- Los silenciadores flexibles instalados deben ser accesibles.
- Instale suficientes drenajes de desbordamiento, con un espacio de 2 cm en la puerta.

Velocidades de aire máximas permitidas:

Tipo de conducto	Máxima velocidad del aire [m/s]
Conducto colector	5
Conducto principal	4
Sección de conducto: suministro	3
Sección de conducto: extracción	3,5



1 = Versión del Flair 400 con configuración en el lado derecho (nivelado)

2 = Suministro de aire de ventilación preferido

3 = Descarga de alcantarillado

4 = Ubicación preferida de la descarga de aire de ventilación, utilice la ventilación del techo con aislamiento de Brink Climate Systems B.V.

5 = Tuberías con aislamiento térmico

6 = Descarga de condensación

7 = Aislamiento acústico

8 = Conducto hacia y desde el hogar

## 7.5 Conexiones eléctricas

### 7.5.1 Conexión del enchufe

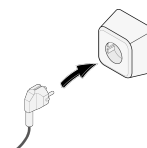


#### Advertencia

**Conecte el enchufe solo cuando la instalación se haya completado.**

El sistema se pondrá en marcha cuando el enchufe esté conectado a una toma de corriente.

Conecte el enchufe del sistema a una toma de corriente con toma de tierra de fácil acceso. La instalación eléctrica debe cumplir los requisitos de su compañía eléctrica.



### 7.5.2 Conexión del interruptor multiposición

El conector negro RJ12 X14 se utiliza para conectar un interruptor multiposición (opcional y no suministrado con el sistema). Este conector se encuentra en la parte posterior del circuito impreso, en la parte superior del sistema.

En los esquemas de conexión:

- Interruptor multiposición ( → [Conexión del interruptor multiposición con indicación de filtro](#) -> página 58 )
- Combinación de interruptores multiposición ( → [Conexión del interruptor multiposición adicional con indicación de filtro](#) -> página 60 )

*Puede usar el interruptor multiposición para activar un modo de refuerzo de 30 minutos: mantenga el interruptor en el modo 3 durante menos de 2 segundos y vuelva a colocarlo directamente en el modo 1 o 2. Puede restablecer el modo de refuerzo si mantiene el interruptor en el modo 3 durante más de 2 segundos o si lo cambia al modo de ausencia.*

### 7.5.3 Conexión de un accesorio de eBus



#### Advertencia

Este conector tiene polaridad. La conexión no funcionará si los cables están conectados a terminales de tornillo equivocados.

Para la conexión de un accesorio de eBus, utilice el conector X17 de dos polos desmontable (verde) situado en la parte posterior del circuito impreso.

El protocolo eBus puede utilizarse para conectar:

- Brink Air Control ( → [Conexión de Air Control](#) -> página 63 )
- Brink Touch Control ( → [Conexión de Touch Control](#) -> página 64 )
- Sensores de CO<sub>2</sub> ( → [Conexión de los sensores de CO<sub>2</sub>](#) -> página 66 )
- Precalentador de eBus adicional ( → [Conexión del precalentador](#) -> página 68 )
- Poscalentador adicional ( → [Conexión del poscalentador](#) -> página 69 )
- Ventilación basada en la demanda 2.0 ( → [Ventilación controlada por la demanda 2.0](#) -> página 67 )

### 7.5.4 Conexión de 24 voltios



#### Advertencia

La potencia máxima del X16 y el X18 es de 5 VA por salida.

Los dos (2) conectores negros X16 y X18 se utilizan para alimentar accesorios de 24 V.

Estos conectores se encuentran en la parte posterior del circuito impreso, en la parte superior del sistema.

### 7.5.5 Conexión del sensor de humedad

Se debe conectar un sensor de humedad opcional a la conexión X07 del circuito impreso principal del sistema. Para conectar el sensor de humedad al sistema, hay que retirar la tapa del circuito impreso para acceder a la conexión X07 del circuito impreso.

Utilice el cable suministrado con el sensor de humedad.

Para conectar el sensor de humedad, véase → [Conexión del sensor de humedad](#) -> página 65 .

### 7.5.6 Conexión del BrinkBus

El conector Modbus/BrinkBus (rojo) X15 puede usarse para acoplar sistemas ( → [Acoplamiento de sistemas con internoBus](#) -> página 30 ).

La función de este conector se puede ajustar con los pasos 14.1 a 14.4 del menú de configuración.

Si el sistema tiene un circuito impreso Plus, este conector rojo X15 también se usa para conectar el circuito impreso Plus. En este caso, deben conectarse varios cables al conector X15.

### 7.5.7 Conexión de salida de señal

El conector azul X19 se utiliza para indicar un mensaje de filtro, un mensaje de avería o una automatización contra incendios.

Este conector se encuentra en la parte posterior del circuito impreso, en la parte superior del sistema.

El funcionamiento de esta función se ajusta mediante el parámetro 16.1; véase → [Configuración](#) -> página 73 .

Según el ajuste, la conexión X19 actuará como un contacto sin potencial.

## 7.5.8 Conexión ModBus

---



### Nota

Si la opción Modbus está conectada y activa, no puede modificar el ajuste de ventilación con la pantalla o, en caso de que esté disponible, el interruptor multiposición conectado. Los sensores de humedad conectados tampoco funcionarán.

---

El sistema puede conectarse con un sistema ModBus como, por ejemplo, un sistema de gestión de edificaciones. Mediante el conector (rojo) de 3 pines X15 (o, en la versión Plus, el conector rojo X06 del circuito impreso UWA2-E), se puede establecer conexión entre el sistema y el sistema ModBus.

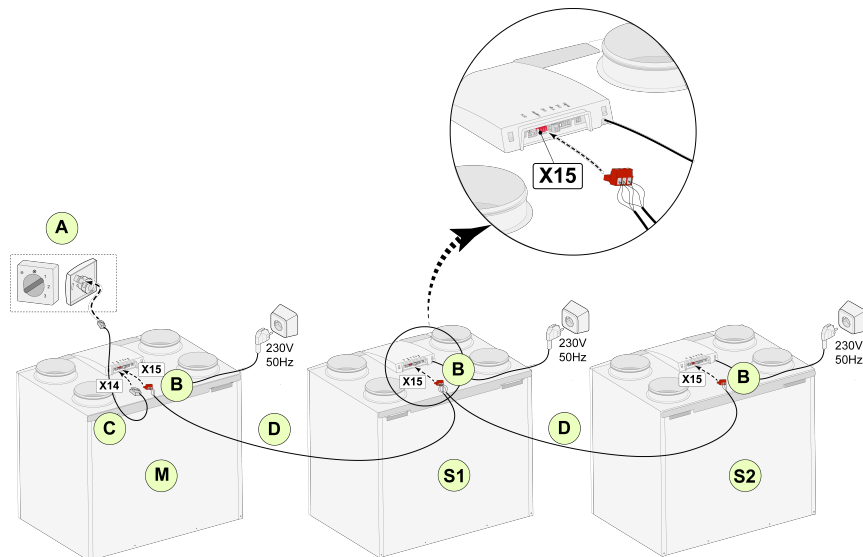
Consulte → [Diagrama eléctrico](#) -> página 56 para ver las conexiones y la configuración correctas de los puentes del circuito impreso.

Para obtener más información y comprobar la configuración ModBus correcta, consulte el manual ModBus en el sitio web.

## 7.5.9 Acoplamiento de sistemas con internoBus

### **i** Nota

Debido a la polaridad, debe conectar siempre los contactos Internal Bus X15-1 entre sí, los contactos X15-2 entre sí y los contactos X15-3 entre sí. No conecte nunca X15-1, X15-2 ni X15-3 entre sí. Si se ha instalado un circuito impreso Plus, es necesario conectar varios cables al conector X-15. Utilice un cable de par trenzado para la conexión de X15-2 y X15-3.



Para M (principal):

Paso n.º 8.1 - principal

Paso n.º 14.1 - internoBus

Para S1 (secundario 1):

Paso n.º 8.1 - secundario

Paso n.º 14.1 - internoBus

Para S2 (secundario 2):

Paso n.º 8.1 - secundario

Paso n.º 14.1 - internoBus

A = Interruptor multiposición

B = Conector de 3 polos rojo

C = Cable modular

D = Cable de baja tensión con 3 núcleos

M = Sistema principal (por ejemplo, un sistema de tipo 4-0)

S1/S2 = Sistemas secundarios (por ejemplo, un sistema de tipo 4-0); conecte un máximo de 10 sistemas con internoBus

Al conectar varias unidades por Internal Bus, todos los sistemas tendrán el mismo caudal de aire que el sistema que esté configurado como "Principal". Los mensajes de avería de todos los sistemas se mostrarán en la pantalla del sistema principal, así como en la pantalla del sistema correspondiente. Cuando utilice un Brink Air Control o el BrinkHome, conéctelo siempre al principal.

Después de conectar los cables, configure cada sistema Flair 400:

- Active "internoBus" en el menú 14.1, "Tipo de conexión de bus", donde poco después aparece el símbolo de red.
- Configure cada sistema secundario en el menú 8.1, "Configuración del sistema secundario 1, sistema secundario 2, etc.", donde poco después aparece el símbolo M en el sistema principal y los símbolos S1 y S2 en los sistemas secundarios.
- Apague y encienda todos los sistemas.

### **i** Nota

Cualquier accesorio como un sensor de humedad, interruptor de posición, placa de extensión o dispositivo eBus se debe conectar únicamente al sistema principal.

---

# 8 Pantalla

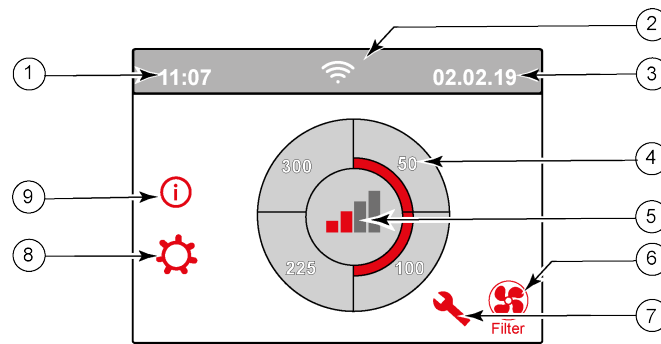
## 8.1 Explicación general del panel de control

En la parte delantera del sistema hay una pantalla táctil. Esta pantalla se usa para manejar el sistema y para ofrecer al usuario información sobre el estado del sistema. Al encender el sistema, la pantalla muestra brevemente la versión de software al ponerse en marcha. Posteriormente, aparece la "Pantalla principal" (véase a continuación).

De fábrica, el idioma del menú es el inglés.

El idioma, la fecha y la hora deseados pueden modificarse en el menú de configuración; véanse los pasos 15.1 a 15.10 de la tabla de configuración ( → [Configuración](#) -> página 73 ).

### Pantalla principal



1 = Hora actual

2 = Conectividad (solo se muestra si procede)

3 = Fecha actual

4 = Establecer caudal de ventilación; las barras rojas indican el caudal de ventilación seleccionado.

En este ejemplo, el caudal de ventilación activo es de  $100 \text{ m}^3/\text{h}$ , 59CFM.

5 = Modo

6 = Mensaje de filtro (solo se muestra si procede)

7 = Avería (solo se muestra si procede)

8 = Acceso al menú de configuración

9 = Acceso al menú de información

### **i** Nota

Los mensajes de filtro y los mensajes de error están en el mismo lugar de la pantalla. La pantalla de error tiene prioridad y, por eso, siempre se mostrará en primer lugar, aunque haya un mensaje de filtro activo.

### **i** Nota

**De fábrica, el idioma del menú está configurado en inglés.**

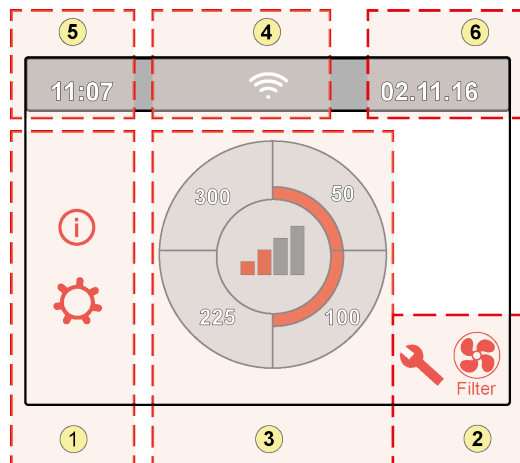
El idioma, la fecha y la hora deseados se pueden establecer en el menú de configuración. Para ello, consulte la tabla de valores de configuración (®), del paso 15.1 al paso 15.10.



## 8.2 Diseño de pantalla

La pantalla se divide en 6 zonas. En cada zona se pueden mostrar diferentes símbolos y pantallas.

### Diseño de la pantalla principal



1 = Navegación

2 = Notificaciones

3 = Funciones principales





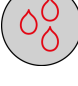
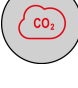

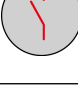
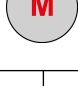
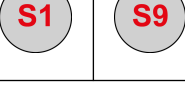
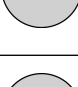

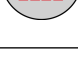
4 = Información de conectividad



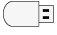
5 = Hora

6 = Fecha

Se pueden mostrar distintos símbolos en pantalla en función de la pantalla mostrada, la versión del sistema y los accesorios conectados.

N.º de zona	Símbolo de la pantalla	Descripción
1		Al pulsar aquí, se accede al menú de información. Aquí, los valores son de solo lectura. No es posible cambiar los valores de este menú.
		Al pulsar aquí, se accede al menú de configuración. En este menú, se pueden cambiar los diferentes valores. En este menú se pueden modificar todos los ajustes (de fábrica): - El sistema estándar ( → <a href="#">Valores de ajuste del sistema estándar</a> -> página 73 ). - Los valores de ajuste de la versión Plus ( → <a href="#">Valores de ajuste de sistema con circuito impreso Plus</a> -> página 77 ). Precaución: Una configuración incorrecta puede afectar al funcionamiento del sistema.
		Use estas flechas para subir o bajar por los diferentes menús o para aumentar o reducir los valores de cada configuración.
		Esta flecha hace retroceder un paso en el menú.
		Esto devuelve a la pantalla principal.
2		Símbolo del mensaje de filtro: esto solo se muestra si el filtro debe limpiarse o sustituirse. Consulte el capítulo "Limpieza del filtro" ( → <a href="#">Limpieza de los filtros</a> -> página 49 ) si desea más información.
		Este símbolo se muestra si se ha producido un error en el sistema. Consulte el capítulo Errores ( Storingsanalyse <a href="#">Análisis de errores</a> -> página 45 ) si desea más información.

N.º de zona	Símbolo de la pantalla	Descripción
3		Control con el interruptor multiposición.
		Control con Brink Home.
		Control con la pantalla táctil del sistema. Este ajuste está activo durante media hora.
		Control con la pantalla táctil del sistema. Para configurar permanentemente la pantalla táctil como interruptor multiposición, configure el paso 15.8 como "sí".
		Control con el sensor de humedad.
		Control con el sensor de CO <sub>2</sub> .
		Control con la ventilación basada en la demanda.
		Contacto de apertura activo o contacto de cierre activo.
		Este sistema se configura como sistema principal si se conecta determinado número de sistemas (cascada).
		El sistema se configura como sistema secundario. Se pueden conectar un máximo de 9 sistemas a un sistema principal.
		Control con eBus, por ejemplo Brink Touch Control.
		Control con Modbus o internoBus.
		El refuerzo de desviación está activo.

N.º de zona	Símbolo de la pantalla	Descripción
4		Conexión a Internet/conexión de red
		Fuerza de la señal
		Conexión USB activa.
5	11:07	Hora actual del dispositivo.
6	02.01.2020	Fecha actual.

## 8.3 Información de la pantalla



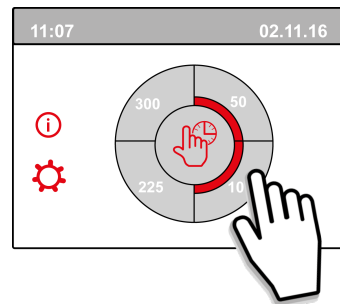
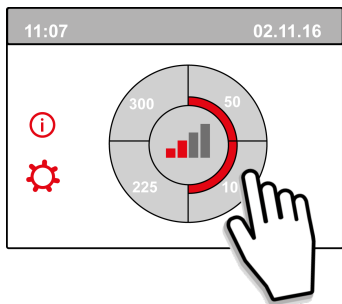
### Advertencia

Una configuración incorrecta puede afectar gravemente al correcto funcionamiento del sistema.

- Si no se acciona ninguna tecla o cuando no se ha producido ninguna situación extraordinaria (como mensaje de avería o mensaje de filtro), la luz de la pantalla se apagará dos minutos después de que se haya accionado la última tecla.
- Si hay un mensaje de filtro o una avería en el sistema, la luz de la pantalla estará encendida permanentemente hasta que se haya solucionado la avería o se hayan limpiado o sustituido los filtros y se haya restablecido el mensaje de filtro.
- Si se pulsa el botón de inicio, se vuelve a la pantalla principal desde cualquier menú.
- Si se pulsa el botón de retorno, se retrocede 1 paso en el menú.
- Pulse brevemente la pantalla (menos de 5 segundos) para encender la iluminación de la pantalla sin cambiar nada en el menú. La pantalla permanece encendida 2 minutos.
- La pantalla se puede ajustar como interruptor "manual" estableciendo el valor del paso 15.8 en "sí".

El modo de ventilación puede ajustarse pulsando los cuartos correspondientes en la pantalla.

- Si la pantalla no está configurada como interruptor "manual" de 4 posiciones, la ventilación solo se activará (caudal 2 o 3) durante 30 minutos, tras los cuales volverá al caudal anterior (caudal 1 o 0).
- Si la pantalla está configurada como interruptor "manual" de 4 posiciones, el sistema seguirá funcionando en el modo seleccionado hasta que se elija otro modo.



# 9 Brink Home Connecting instructions

Follow instructions below in given order to connect a Flair appliance to Brink Home:

1. Install PCB UWA-2E → [Instalación del circuito impreso UWA-2E](#) -> página 37 .
2. Connect appliance to internet → [Conectar el sistema a Internet](#) -> página 38 .
3. Registration Brink Home → [Crear cuenta de Brink Home](#) -> página 41 .
4. Add appliance in Brink Home Portal → [Añadir sistema en Brink Home Portal](#) -> página 42 .

Consulte también el manual completo de Brink Home en la sección de descargas del sitio web de Brink Climate Systems.



## Nota

Conectar un sistema a Brink Home solo es posible si el UWA-2E está instalado y conectado.



## Nota

Para acceder al portal de Brink Home y a la aplicación Brink Home, debe registrar una cuenta.



## Nota

Las pantallas mostradas pueden diferir en función de la marca del usuario y del tipo de dispositivo de comunicación (teléfono/tablet/portátil).



## Nota

Este manual se aplica a dispositivos de comunicación con sistemas operativos Android, Windows y Apple.



## Nota

Asegúrese de que el circuito impreso UWA-2E instalado se encuentre dentro del alcance del Wi-Fi cuando sea necesario establecer la conexión a Internet mediante Wi-Fi.



## Nota

Si hay una notificación de filtro o un mensaje de avería activos, se puede establecer conexión a Internet.



## Nota

Si la alimentación del sistema se ha desconectado y vuelto a conectar, la conexión Wi-Fi a Internet y al portal de Brink Home se restablecerá automáticamente.



## Nota

Solo puede añadir instalaciones a su cuenta de usuario en el portal, no en la aplicación.



## Nota

Anote los datos de inicio de sesión y contraseñas creados.

## 9.1 Instalación del circuito impreso UWA-2E

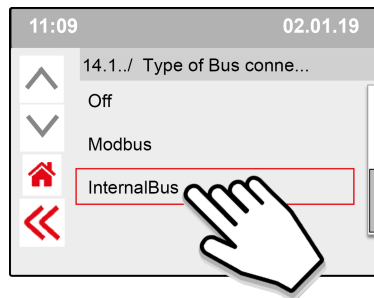
Consulte el manual del UWA-2E en la sección de descargas del sitio web de Brink para instalar y conectar un circuito impreso Plus UWA-2E al sistema Flair.

## 9.2 Conectar el sistema a Internet

Cuando el sistema y el UWA-2E estén completamente instalados, enciéndalo y ajuste la configuración como se describe a continuación para conectar el sistema a Internet.

La configuración se puede modificar en la pantalla del sistema. Para acceder al menú de configuración, pulse el engranaje.

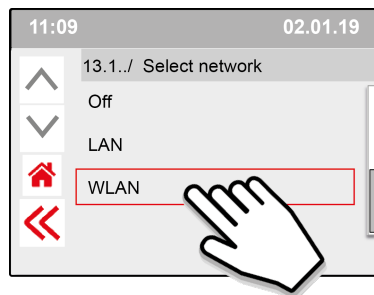
- 1 Vaya al menú 14.1 y establezca el tipo de conexión de bus en InternalBus.



### Nota

Pulse << para confirmar.

- 2 Vaya al menú 13.1 y establezca el tipo de conexión WLAN (Wi-Fi) o LAN.



### Nota

Pulse << para confirmar.

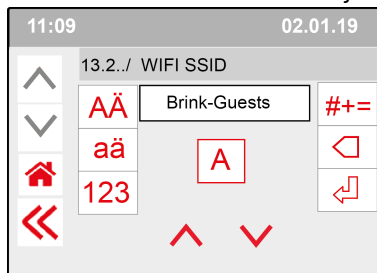
**WLAN (Wi-Fi)**



**LAN**



Vaya al menú 13.2 e introduzca el SSID (red Wi-Fi).  
(Aquí se utiliza Brink-Guests como ejemplo)

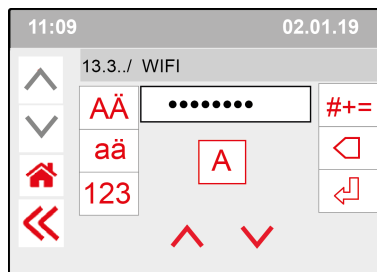


Vaya directamente al paso 3:  
"Introduzca la contraseña de Brink Home y confirme."



**i Nota**  
Pulse << para confirmar.

Vaya al menú 13.3 e introduzca la contraseña del Wi-Fi.



**i Nota**  
Pulse << para confirmar.

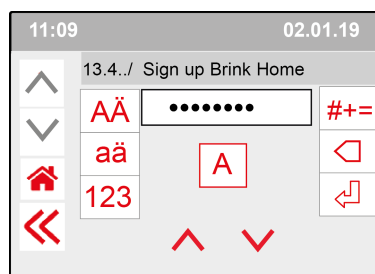
Especificaciones del Wi-Fi

- 802.11b/g/n/e/i
- 802.11n (2,4 GHz)
- Wi-Fi Protected Access (WPA)/WPA2/WPA2-Enterprise/Wi-Fi Protected Setup (WPS)

**3** Vaya al menú 13.4 para crear e introducir una contraseña de Brink Home.

**Requisitos de la contraseña:**

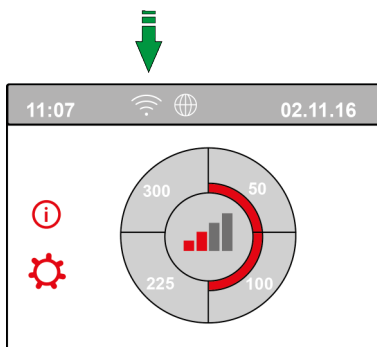
Al menos 8 caracteres, con al menos una letra minúscula y una mayúscula, así como un número o carácter especial.



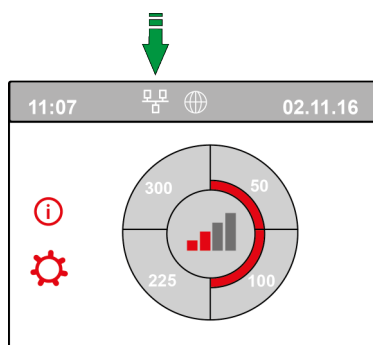
**i Nota**  
Pulse << para confirmar.

**4** Compruebe la conexión en el menú principal (puede tardar un par de minutos).

Conexión WLAN (Wi-Fi) correcta



Conexión LAN correcta



- 5 Cree una cuenta de Brink Home en [www.Brink-Home.com](http://www.Brink-Home.com); véase → [Crear cuenta de Brink Home](#) -> página 41 .



## 9.3 Crear cuenta de Brink Home



### Nota

La contraseña de su cuenta de usuario de Brink Home no es la misma que la contraseña del sistema.



### Nota

Anote las contraseñas creadas.

Siga los pasos que se indican a continuación para crear una cuenta de Brink Home.

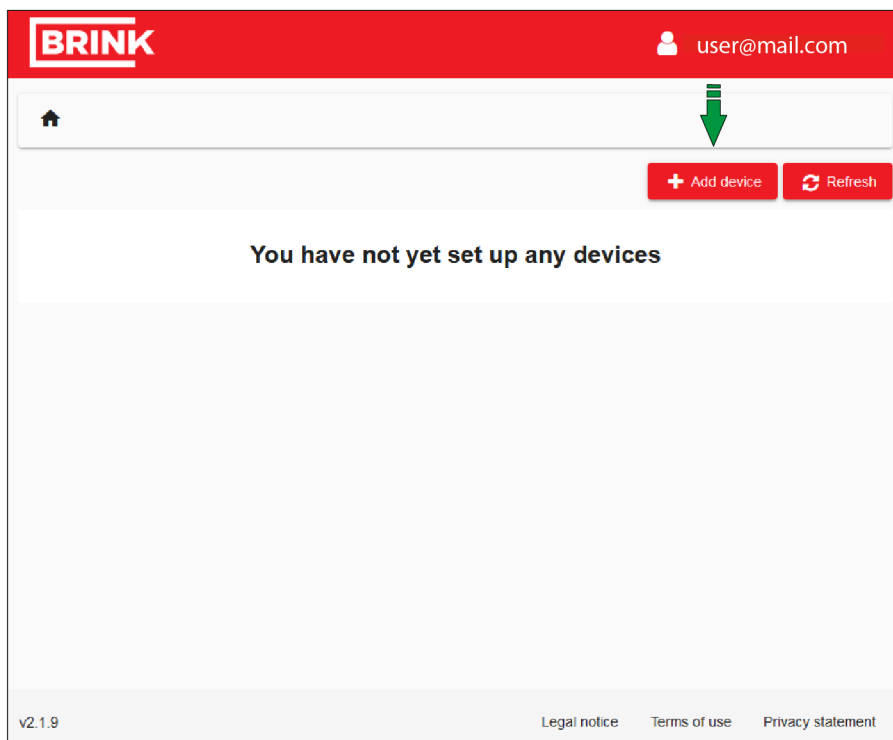
1. Vaya a [www.brink-home.com](http://www.brink-home.com).
2. Seleccione: "register now" (registrar ahora).
3. Introduzca dos veces su dirección de correo electrónico.
4. Seleccione el idioma deseado.
5. Elija la contraseña que desee utilizar para Brink Home e introdúzcala dos veces. Anote también la contraseña para recordarla.
6. Acepte los Términos y condiciones y la Declaración de privacidad.
7. Confirme los datos con "Send Registration" (Enviar registro).
8. Se enviará un correo electrónico de confirmación a la dirección de correo electrónico con la que se ha registrado.
9. Siga las instrucciones de este correo electrónico de confirmación.
10. Ahora puede iniciar sesión con su dirección de correo electrónico y la contraseña creada.

The screenshot shows the Brink Home registration interface. At the top is a red banner with the 'BRINK' logo. Below this is a white registration box containing the 'BRINK Brink Home' logo. The form has two input fields: 'Email' and 'Password'. Below the password field is a 'Remember login' checkbox with a note: 'If you agree, a cookie will be stored on your device. That way, you won't be prompted to log in as often. Do not use this function on public devices.' A prominent red 'LOGIN' button is positioned below the form. Underneath the login button are three links: 'REGISTER NOW' (with a green arrow icon), 'FORGOT PASSWORD?', and 'LEGAL NOTICE'. At the bottom of the page are three more links: 'LEGAL NOTICE', 'TERMS OF USE', and 'PRIVACY STATEMENT'.

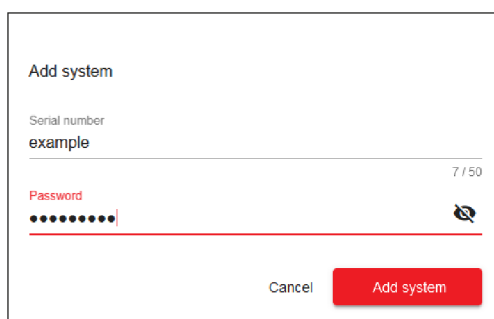
## 9.4 Añadir sistema en Brink Home Portal

Asegúrese de que el sistema está conectado a Internet y registrado en Brink Home → [Conectar el sistema a Internet](#) -> página 38 , así como que se ha creado una cuenta de usuario en el portal de Brink Home → [Crear cuenta de Brink Home](#) -> página 41 .

1. Inicie sesión en el portal de Brink Home ( [www.brink-home.com](http://www.brink-home.com) ).
2. Seleccione "Añadir sistema".



3. Introduzca el número de serie del sistema (introduzca solo los 12 números).
4. Introduzca la contraseña que se creó en el paso 3 de Configurar UWA-2E → -> página 38 .
5. Haga clic en "Añadir sistema" (el icono se volverá rojo después de introducir el número de serie y la contraseña).

The image shows a screenshot of the 'Add system' form. The form has a title 'Add system' and two input fields. The first field is labeled 'Serial number' and contains the text 'example'. The second field is labeled 'Password' and contains a series of dots. There is a character count '7 / 50' next to the password field. At the bottom of the form, there are two buttons: 'Cancel' and 'Add system'.

6. El sistema aparece ahora en la lista de sistemas.
7. El sistema ya se puede controlar en el portal de Brink Home y en la aplicación Brink Home.

# 10 Configuración de manipulación

## 10.1 Encendido y apagado del sistema



### Peligro

Desconecte la alimentación eléctrica cuando manipule el sistema.

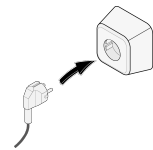


### Nota

Si el sistema ha estado sin alimentación durante más de 1 semana aproximadamente, el idioma, la hora y la fecha del menú de configuración deben volver a configurarse.

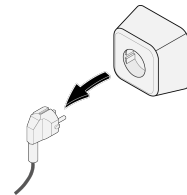
### Encendido:

1. Conecte el enchufe de 230 V a la toma de corriente de la pared.
2. La pantalla se ilumina y se muestra la versión del software.
3. A continuación, el sistema se pondrá en funcionamiento inmediatamente de acuerdo con el ajuste del interruptor multiposición. Si no hay ningún interruptor multiposición conectado, el sistema funciona siempre en el modo 1.



### Apagado:

1. Desconecte el enchufe de 230 V de la toma de corriente; el sistema ya no tiene corriente.
2. La pantalla se apaga y no muestra nada.



## 10.2 Configuración del flujo de aire

Una ventilación adecuada y un funcionamiento correcto de la instalación contribuyen a crear un ambiente interior saludable y una comodidad óptima.

Los (4 posibles) ajustes del caudal de aire se han establecido en fábrica de la siguiente manera: 50, 100, 200 y 300 m<sup>3</sup>/h.

El rendimiento y el consumo de energía del sistema dependen de la caída de presión del sistema de conductos, así como de la resistencia del filtro. Si no se cumplen las condiciones, la velocidad de flujo de aire del modo superior se ajustará automáticamente.

Los cambios se pueden realizar en el menú de configuración.

En el menú de configuración, vaya a los pasos 1.2 a 1.4 para ajustar el flujo de aire.



### Nota

El modo de ventilación de más demanda tiene prioridad. Si el interruptor multiposición externo está configurado en el modo 3, el modo de ventilación no se puede ajustar en un modo inferior en la pantalla principal.

El modo de ventilación 0 es una excepción. Si se elige el modo 0 en la pantalla: no es posible el control desde otros interruptores, sensores, etc.

Si hay sensores de CO<sub>2</sub> conectados, el flujo de aire se controlará continuamente entre los modos 1 y 3, en función de los valores de ppm medidos. Si hay un sensor de humedad conectado, el flujo de aire se cambiará al modo 3 cuando se necesite.

## 10.3 Otros ajustes que debe realizar el instalador

Además de la del flujo de aire, es posible cambiar otros ajustes del sistema. Consulte una descripción general de estos ajustes de un sistema estándar ( → [Valores de ajuste del sistema estándar](#) -> página 73, [Configuración](#) -> página 73 ) y de un sistema con circuito impreso Plus ( → [Valores de ajuste de sistema con circuito impreso Plus](#) -> página 77 ).

Los cambios se pueden realizar en el menú de configuración.



### **Advertencia**

**Los ajustes incorrectos afectan al rendimiento del sistema.**

Los cambios de ajustes no descritos en este manual requieren consultar a Brink Climate Systems B.V..

## 10.4 Ajustes de fábrica



### **Advertencia**

Después de restablecer los ajustes de fábrica, el número de paso 14.1 se debe restablecer a Internal Bus en el menú de configuración.



### **Advertencia**

Para restablecer el sistema a los ajustes de fábrica, es necesario volver a conectar la placa de circuitos adicional al dispositivo básico.



### **Nota**

El restablecimiento de los ajustes de fábrica no restablece el mensaje de filtro.

Es posible restablecer el sistema a los ajustes de fábrica. Con esta acción todos los valores de los números de pasos se restablecerán a los ajustes de fábrica y todos los mensajes y códigos de error se borrarán del menú de servicio.

Restaurar ajustes de fábrica:

1. Abra el menú de configuración.
2. Desplácese hacia abajo hasta y seleccione configuración del sistema → menú 15.
3. Desplácese hacia abajo y seleccione restablecimiento de fábrica → menú 9.
4. Seleccione "sí" y pulse Volver para confirmar.

# 11 Error

## 11.1 Análisis de errores



### Peligro

Desenchufe la fuente de alimentación cuando manipule el sistema.



### Nota

Un error bloqueado no puede eliminarse mediante el restablecimiento de la alimentación eléctrica del sistema; primero debe solucionarse el error.

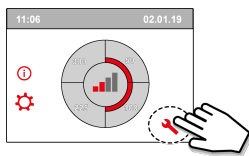
Cuando el sistema detecte un error, se indicará en la pantalla con un símbolo de llave. También puede aparecer un código de error.

## 11.2 Tipos de error

- Error sin bloqueo: símbolo de llave visible en la parte inferior de la pantalla del sistema.
- Error con bloqueo: el código de error permanece visible en la pantalla, menú bloqueado.

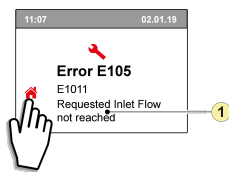
### Error sin bloqueo

Cuando el sistema detecte un error sin bloqueo, seguirá funcionando (de forma limitada). En la pantalla (permanentemente encendida) se mostrará el símbolo de error (llave). Pulse el símbolo de error para ver una explicación del error o cómo corregirlo.



Para salir de la pantalla, pulse el botón de inicio.

Si no puede corregir un error, póngase en contacto con el instalador.

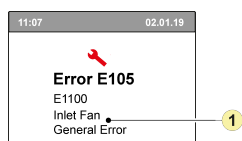


1. No se alcanza la velocidad de flujo de aire de suministro solicitada.

### Error con bloqueo

Cuando se detecta un error con bloqueo, el sistema se apaga. Los menús de configuración e información también se desconectan.

En la pantalla (permanentemente encendida) se muestra el símbolo de error (llave) junto con el código de error correspondiente. El indicador LED rojo del interruptor multiposición (si está disponible) comenzará a parpadear. El sistema permanece en este modo de error hasta que se soluciona el error. Una vez solucionado, el sistema se restablece automáticamente (autorrestablecimiento) y vuelve a ponerse en marcha. Póngase en contacto con el instalador cuando se produzca un error con bloqueo.



1. Defecto del ventilador de suministro.

## 11.3 Códigos de error

En la siguiente tabla, los errores con bloqueo están marcados con un \* después del número de error.

En la pantalla se muestra una breve explicación de este código de error.

Si se hace referencia al modo "en espera" del sistema, se apagan ambos ventiladores, pero la pantalla del sistema sigue funcionando.

Código de error	Código secundario	Causa	Acción en el sistema	Acción del usuario
E190	E1000	Autodiagnóstico insatisfactorio	Ninguna acción	
E152 *	E1001 *	Error de memoria flash	Detenga el sistema si es posible	Sustituya el circuito impreso básico UWA2-B
E153	E1002	Defecto de la memoria EEPROM	El sistema recupera los ajustes de fábrica. Ajuste del ventilador 2	Sustituya el circuito impreso básico UWA2-B
E105	E1011	No se alcanza la velocidad de flujo de suministro solicitada	Ninguna	Limpie o sustituya los filtros Compruebe que los conductos no estén bloqueados
E104	E1012	No se alcanza la velocidad de flujo de evacuación solicitada	Ninguna	Limpie o sustituya los filtros Compruebe que los conductos no estén bloqueados
E000 *	E1013 *	Temperatura del aire exterior demasiado alta	El sistema entra en espera	Según la situación: Si hace calor y el suministro está justo debajo de las tejas, espere a que el aire se enfríe o instale una ventilación del techo en lugar de un conducto bajo las tejas Si hace frío o no llega aire de debajo de las tejas, elimine la tensión del sistema y sustituya el sensor de temperatura del aire (NTC)
E105 *	E1100 *	Defecto del ventilador de suministro. Mensaje general	El sistema entra en espera	Sustituya el ventilador de suministro El error se restablece automáticamente cuando vuelve a haber tensión en el sistema.
E104 *	E1120 *	Defecto del ventilador de evacuación. Mensaje general	El sistema entra en espera	Sustituya el ventilador de evacuación El error se restablece automáticamente cuando vuelve a haber tensión en el sistema.
E103	E1200	Defecto de la desviación. Mensaje de error general	Ninguna	Compruebe el cableado Sustituya la desviación o el cableado eléctrico
E106 *	E1300 *	Defecto del sensor NTC1. Error general	El sistema entra en espera	Compruebe el cableado Sustituya el sensor NTC o sustituya el cableado
E111	E1400	Defecto del sensor RHT 1. Mensaje general/transmisor USB retirado	No hay control de humedad	Compruebe el cableado Sustituya el sensor RHT o sustituya el cableado/inserte el transmisor USB
E113	E1600	Defecto del precalentador interno. Mensaje de error general	La protección antiescarcha entra en el modo de desequilibrio	Compruebe los fusibles Compruebe el cableado. Sustitúyalo si está dañado. Si el cableado no está dañado, sustituya el precalentador interno El error se restablece automáticamente cuando vuelve a haber tensión en el sistema
E114	E1500	Defecto del interruptor multiposición. Error general	El sistema entra en el modo 1	Sustituya el interruptor multiposición

<b>Código de error</b>	<b>Código secundario</b>	<b>Causa</b>	<b>Acción en el sistema</b>	<b>Acción del usuario</b>
E130	E1800	Defecto de la salida de relé 1. Error general	No hay ninguna salida de señal disponible	Desconecte el enchufe Sustituya el circuito impreso UWA2-B El error se restablece automáticamente cuando vuelve a haber tensión en el sistema.
E155	E2000	Defecto de la pantalla táctil. Mensaje de error general	Los códigos de error solo se ven cuando se usa la herramienta de servicio	Compruebe el cableado de la pantalla táctil. Sustituya el cableado si está dañado. Sustituya la pantalla táctil. Si el error no desaparece, sustituya el UWA2-B El error se restablece automáticamente cuando se soluciona y vuelve a haber tensión en el sistema.
E120	E2100	Error de eBus. Mensaje de error general	Brink Air Control y otros accesorios conectados a eBus no funcionan. El sistema funciona	Compruebe el cableado de los accesorios/ Brink Air Control Compruebe los accesorios/Brink Air Control y sustitúyalos si tienen algún defecto Si el error no desaparece después de esto: elimine la tensión del sistema y sustituya el circuito impreso básico UWA2-B
E121	E2200	Mensaje de error general de interno Bus	Brink Air Control y otros accesorios no funcionan. El sistema funciona	Compruebe el cableado de los accesorios/ Brink Air Control Compruebe los accesorios/ Brink Air Control y sustitúyalos si tienen algún defecto Si el error no desaparece después de esto: elimine la tensión del sistema y sustituya el circuito impreso básico UWA2-B
E122	E2300	Error interno de Modbus. Mensaje de error general	El sistema entra en espera	Compruebe el cableado y las conexiones del UWA2-B y los ventiladores Sustituya el cableado eléctrico si está dañado. A continuación, cambie el UWA2B, el ventilador de evacuación y el ventilador de suministro
E123	E2400	Error externo de Modbus. Mensaje de error general	No hay funcionamiento con Modbus	Compruebe el cableado de los accesorios. Sustitúyalo si está dañado Compruebe los accesorios. Sustitúyalos si tienen algún defecto Si el error no desaparece: elimine la tensión del sistema y sustituya el UWA2-B.
E124	E2500	Mensaje de error general de puerto USB	No se puede usar la interfaz USB	Sustituya el accesorio USB Si el error no se corrige con esto: elimine la tensión del sistema y sustituya el UWA2-B.
E170	E2600	Defecto de uno o más sensores de CO <sub>2</sub> . Mensaje de error general/transmisor USB retirado	El sistema funciona. No se regula el CO <sub>2</sub>	Compruebe el cableado y los sensores de CO <sub>2</sub> . Sustitúyalos si están dañados Compruebe los sensores de CO <sub>2</sub> . Sustitúyalos si tienen algún defecto o inserte el transmisor USB.
E171	E2700	Defecto del fusible o el precalentador externo. Mensaje de error general	No hay precalentador o el control de confort responde de forma diferente	Desconecte el precalentador y compruebe el fusible del precalentador. Sustituya el fusible si tiene algún defecto. Si el error no desaparece: - Sustituya el precalentador externo. - Vuelva a conectar el sistema a la red eléctrica. - El error se ha restablecido de forma automática.
E172	E2800	Defecto del fusible o el poscalentador externo. Mensaje de error general	No hay poscalentador o el control de confort responde de forma diferente	Desconecte el poscalentador y compruebe el fusible del poscalentador. Sustituya el fusible si tiene algún defecto. Si el error no desaparece: - Sustituya el poscalentador externo. - Vuelva a conectar el sistema a la red eléctrica. - El error se ha restablecido de forma automática.

# 12 Mantenimiento

## 12.1 Mantenimiento general

Para garantizar el correcto funcionamiento del sistema, es importante realizar periódicamente tareas de mantenimiento.

Un sistema bien mantenido influye positivamente en la calidad del aire, la eficiencia, el nivel de ruido y la vida útil.

Brink Climate Systems recomienda firmar un contrato de mantenimiento del sistema con su instalador.

## 12.2 Intervalo de mantenimiento

A continuación se indican los puntos de mantenimiento necesarios del sistema.

Póngase en contacto con una empresa cualificada para realizar el mantenimiento del instalador.

Acorte los intervalos cuando el sistema esté muy contaminado durante el mantenimiento.

MANTENIMIENTO DEL USUARIO		
ELEMENTO	ACCIÓN	INTERVALO
Filtros*	Limpieza	3 meses
	Sustitución	6 meses
Sifón	Limpieza	12 meses

\* El mensaje de filtro en el sistema (LED rojo ENCENDIDO) indica si es necesario limpiar o sustituir los filtros. Limpie los filtros solo una vez, sustitúyalos cuando sea necesaria una segunda limpieza.

MANTENIMIENTO DEL INSTALADOR		
ELEMENTO	ACCIÓN	INTERVALO
Entradas de aire/rejillas**	Limpieza	12 meses
Sistema	Comprobar anomalías y ruidos	12 meses
Descarga de condensación	Comprobar y limpiar el sifón y las tuberías de descarga de condensación	12 meses
Filtros***	Sustituir filtros	12 meses
Entradas de aire/rejillas	Comprobar contaminación y limpiar donde sea necesario	12 meses
Interior del sistema	Comprobar y limpiar los componentes internos del sistema	36 meses
Ventiladores	Comprobar y limpiar ventiladores	36 meses
Intercambiador de calor	Comprobar y limpiar el intercambiador de calor	36 meses
Válvula de desviación + motor	Comprobar el funcionamiento y limpiar la desviación	36 meses
Pre calentador	Comprobar el funcionamiento y limpiar el pre calentador	36 meses
Carcasa del sistema	Comprobar anomalías y limpiar la carcasa por dentro	48 meses
Conductos de aire**	Inspeccionar y limpiar conductos de suministro	72 meses
	Inspeccionar y limpiar conductos de evacuación	96 meses

\*\* Consultar con el proveedor de las entradas/rejillas y conductos de aire los procedimientos de limpieza requeridos.

\*\*\* Consulte con el usuario final cuándo se sustituyeron los filtros por última vez.



## 12.3 Mantenimiento del usuario



### **Peligro**

Desconecte la alimentación eléctrica cuando manipule el sistema.



### **Advertencia**

Tenga cuidado al utilizar aire comprimido.



### **Advertencia**

Nunca haga funcionar el sistema sin filtros.



### **Advertencia**

Utilice un detergente con pH neutro para limpiar las piezas y los componentes.



### **Nota**

Anote y marque la ubicación y posición de los componentes antes de retirarlos y vuelva a instalarlos exactamente igual.

### 12.3.1 Limpieza de los filtros

El mantenimiento del sistema que debe realizar el usuario se limita a la limpieza periódica y a la sustitución de los filtros.

Los filtros deben limpiarse cuando el símbolo del filtro se indica en la pantalla del sistema o cuando el LED rojo del interruptor multiposición (si está instalado) está encendido.

Los filtros deben sustituirse cada medio año.

Los filtros pueden aspirarse una vez. Cuando la luz del filtro se enciende por segunda vez, los filtros deben sustituirse.



### **Advertencia**

No encienda nunca el sistema sin los filtros.



### **Nota**

El asistente del filtro no se puede interrumpir.

#### **Limpieza y sustitución de los filtros cuando el mensaje de filtro está activo:**

1. Mantenga pulsado el símbolo de filtro en la pantalla del sistema durante más de 3 segundos para abrir el asistente del filtro.
2. Siga las instrucciones que aparecen en la pantalla para limpiar o sustituir los filtros.
3. Pulse el botón de inicio para cerrar el asistente de filtros cuando haya seguido y confirmado todas las instrucciones del menú.
4. La pantalla vuelve a la pantalla principal, el mensaje de filtro se restablece y desaparece.

#### **Limpieza y sustitución de filtros cuando el mensaje de filtro no está activo:**

- Vaya al paso número 4.2 del menú de configuración para iniciar manualmente el asistente de filtros y siga las instrucciones.

#### **Reinicio directo del temporizador de mensajes de filtro:**

- Vaya al paso número 4.3 del menú de configuración para restablecer el temporizador del filtro directamente sin abrir el asistente del filtro.

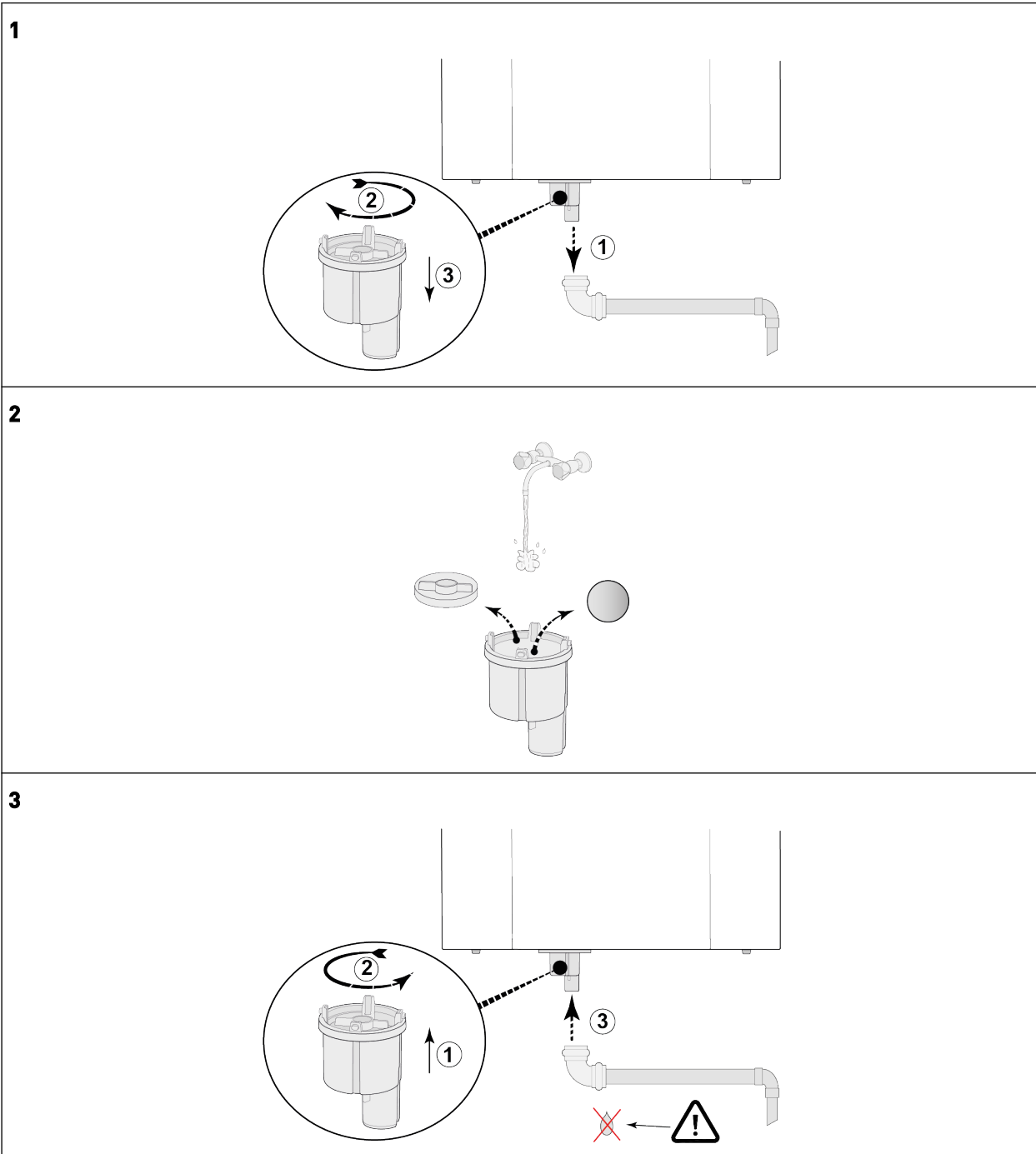
## 12.3.2 Mantenimiento del sifón



### Nota

Tenga en cuenta la ubicación del sifón en la parte inferior (lado izquierdo o derecho según el tipo) antes de desconectarlo y vuelva a instalarlo exactamente en el mismo lugar.

Limpe el sifón con un cepillo suave, agua tibia (máx. 45 °C) y detergente normal de pH neutro. Compruebe que no haya fugas después de reinstalarlo.



## 12.4 Mantenimiento del instalador



### **Peligro**

Desconecte la alimentación eléctrica cuando manipule el sistema.



### **Advertencia**

Tenga cuidado al utilizar aire comprimido.



### **Advertencia**

Nunca haga funcionar el sistema sin filtros.



### **Advertencia**

Utilice un detergente con pH neutro para limpiar las piezas y los componentes.



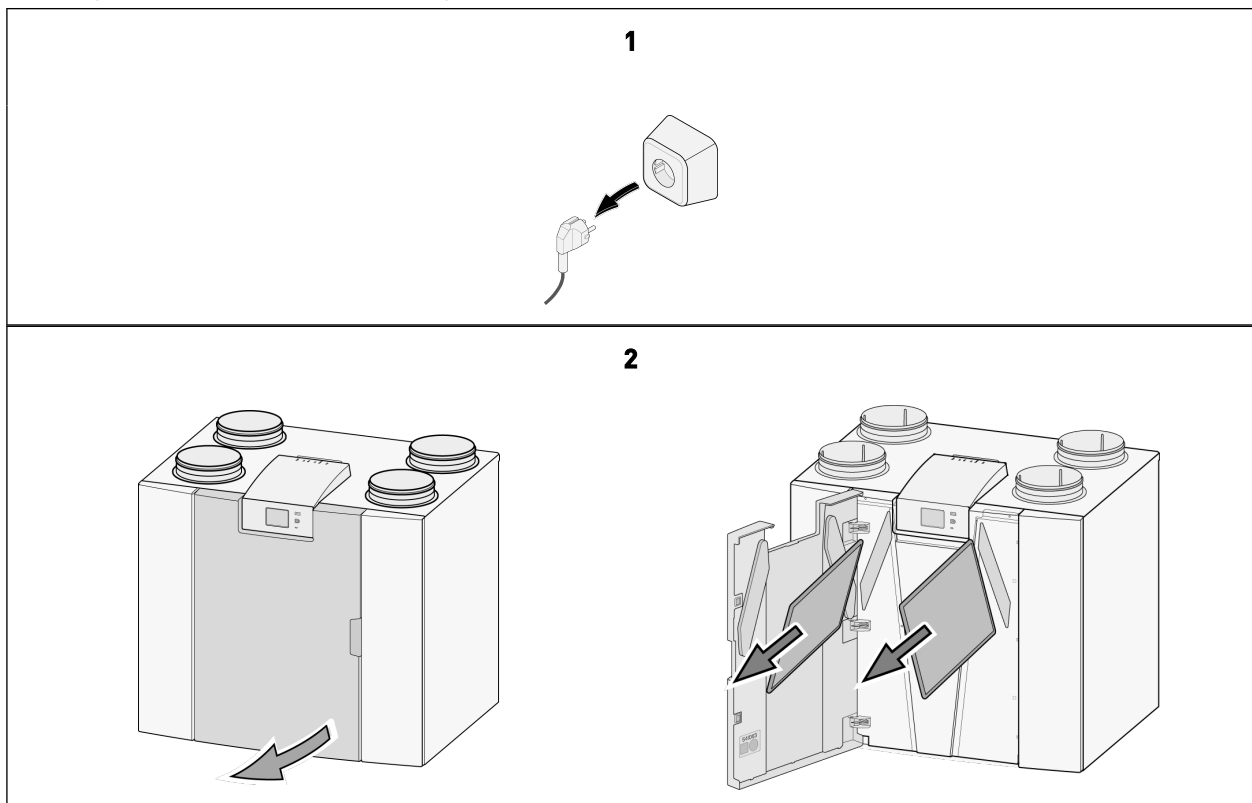
### **Nota**

Tenga cuidado al retirar el intercambiador de calor. Puede haber agua dentro del intercambiador de calor.

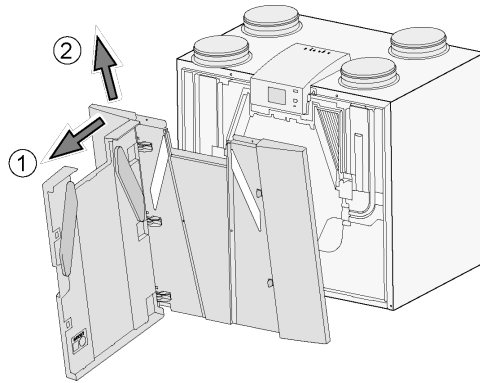
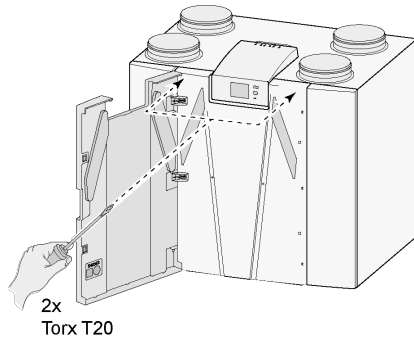
### 12.4.1 Extracción e instalación de componentes

Antes de extraer piezas del sistema:

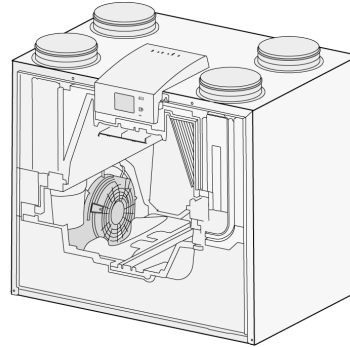
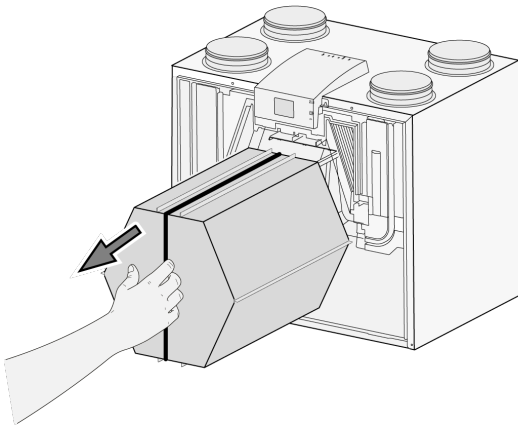
- Ponga el aparato en marcha a máxima velocidad durante 5 minutos para comprobar si hay ruidos o vibraciones.
- Compruebe el funcionamiento de la desviación.
- Compruebe el funcionamiento del precalentador.



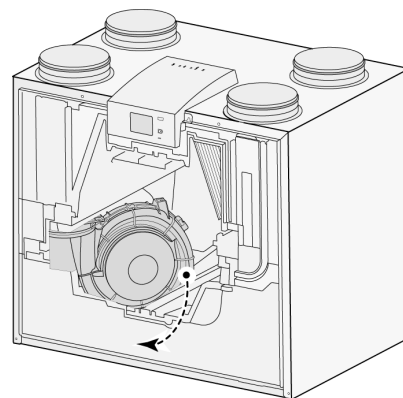
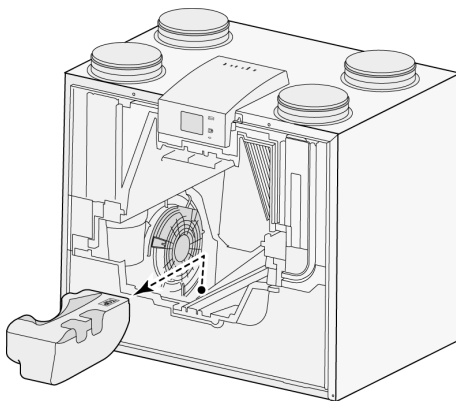
**3**



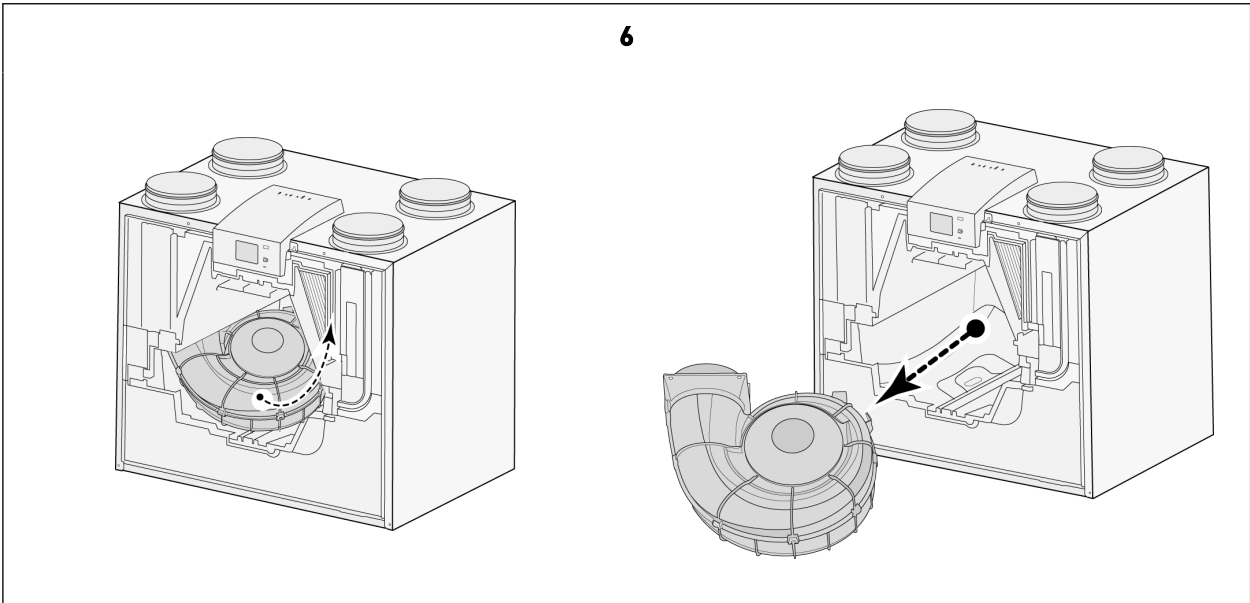
**4**



**5**



6



Una vez finalizadas todas las tareas de mantenimiento de las piezas internas:

1. Vuelva a instalar con cuidado las piezas en el sistema.
  - Siga las instrucciones de desmontaje de los componentes en orden inverso.
2. Conecte el suministro de energía.
3. Verifique el correcto funcionamiento del sistema en diferentes configuraciones.

### 12.4.2 Mantenimiento de la descarga de condensación

El sifón y la tubería de descarga de condensación (después del sifón) pueden ensuciarse y atascarse.

1. Retire la tubería de descarga de condensación.
2. Limpie la tubería de evacuación de condensación con aire comprimido o agua caliente (máx. 45 °C) y detergente normal de pH neutro.
3. Retire y limpie el sifón ( → [Mantenimiento del sifón](#) -> página 50 ).
4. Pruebe el sistema de descarga de condensación después de reinstalarlo con agua para determinar el drenaje correcto y que no haya fugas.

### 12.4.3 Mantenimiento interno del sistema

1. Retire todas las piezas del interior del sistema → [Extracción e instalación de componentes](#) -> página 51 .
2. Limpie la carcasa del sistema por dentro con un cepillo suave y un aspirador para eliminar todo el polvo y la contaminación.
3. Compruebe si hay daños u otras anomalías en el interior del sistema.

## 12.4.4 Mantenimiento del ventilador



### **Peligro**

La acumulación de suciedad en la carcasa del motor del ventilador puede provocar el sobrecalentamiento del motor del ventilador.



### **Nota**

La contaminación en el impulsor puede causar vibraciones que acortarán la vida útil de los ventiladores.

1. Retire los ventiladores del sistema → [Extracción e instalación de componentes](#) -> página 51 .
2. Limpie cuidadosamente ambos ventiladores con un cepillo suave y un aspirador o con aire comprimido.
3. Inspeccione los ventiladores en busca de:
  - contaminación
  - daños (aspas/carcasa/anemómetro)
  - ruidos
  - vibraciones
  - corrosión

## 12.4.5 Mantenimiento del intercambiador de calor



### **Advertencia**

Utilice un detergente con pH neutro para limpiar las piezas y los componentes.



### **Advertencia**

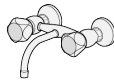
No use un limpiador de agua o aire a alta presión, ya que podría dañar las membranas del intercambiador de calor.



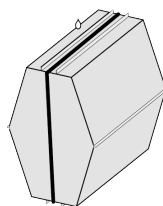
### **Precaución**

Limpie el intercambiador de calor en dirección contraria al flujo de aire para evitar que entre contaminación en el intercambiador.

1. Retire el intercambiador de calor ( → [Extracción e instalación de componentes](#) -> página 51 ).
2. Limpie la zona del intercambiador de calor en el interior del sistema.
3. Limpie el exterior del intercambiador de calor con un cepillo suave y un aspirador para eliminar el polvo y la contaminación.
4. Limpie el interior del intercambiador de calor. Para ello, enjuáguelo con agua caliente (máx. 45 °C) y un detergente normal de pH neutro.
5. Aclare a fondo el intercambiador de calor con agua después de limpiarlo.
6. Deje secar el intercambiador al máximo antes de volver a instalarlo.



0



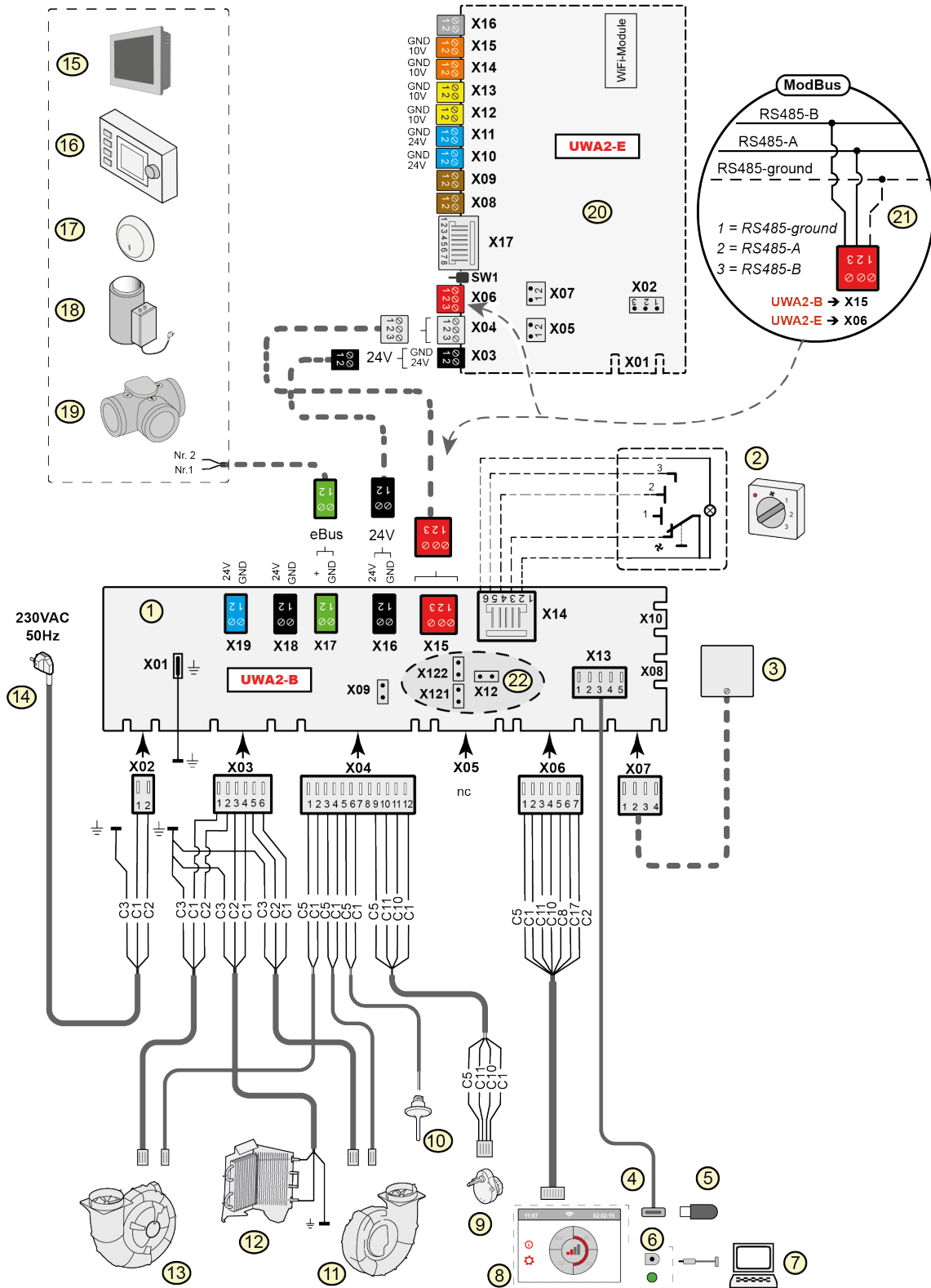
#### **12.4.6 Mantenimiento de la desviación**

1. Retire todas las piezas del interior del sistema → [Extracción e instalación de componentes](#) -> página 51 .
2. Limpie la desviación con un cepillo suave y un aspirador para eliminar todo el polvo y la contaminación.
3. Compruebe si hay daños u otras anomalías.

#### **12.4.7 Mantenimiento del precalentador**

1. Retire todas las piezas del interior del sistema → [Extracción e instalación de componentes](#) -> página 51 .
2. Limpie el precalentador con un cepillo suave y un aspirador para eliminar todo el polvo y la contaminación.
3. Compruebe si hay daños u otras anomalías.

# 13 Diagrama eléctrico





- 1 = Circuito impreso básico
- 2 = Interruptor multiposición (opcional)
- 3 = Sensor de humedad (opcional)
- 4 = Conector USB
- 5 = Memoria USB para actualizar el software (no se suministra con el sistema)  
o transmisor USB para controlador/sensor inalámbrico (opcional)
- 6 = Conector de servicio
- 7 = Ordenador portátil con herramienta de servicio Brink instalada (no incluido)
- 8 = Pantalla táctil del sistema
- 9 = Válvula de desviación con motor
- 10 = Sensor de temperatura del aire
- 11 = Ventilador de evacuación\*
- 12 = Pre calentador interno con máxima seguridad
- 13 = Ventilador de suministro\*
- 14 = Alimentación de 230 V y 50 Hz
- 15 = Brink Touch Control (opcional)
- 16 = Brink Air Control (opcional)
- 17 = eBus de sensor de CO<sub>2</sub> (opcional)
- 18 = eBus de calentador (opcional)
- 19 Válvula de zona de ventilación basada en la demanda 2.0 (opcional)
- 20 = Circuito impreso Plus (opcional)
- 21 = Conexión en sistema Modbus (opcional)
- 22 = X12 es el ModBus de resistencia de terminación de los puentes (120 Ω) (retírelo si ya se ha colocado una resistencia de terminación en el sistema ModBus).  
Con la aplicación ModBus, retire los puentes X121 y X122. Cuando use internoBus, coloque los puentes X12, X121 y X122. Retire el puente X07 del circuito impreso Plus cuando se aplique un circuito impreso Plus.

\* Los cables de control de los ventiladores se pueden intercambiar sin problema. Cuando se conecta el sistema a la red eléctrica, este determina cuál es el ventilador de suministro y cuál es el de evacuación.  
Si el sistema detecta otro ventilador (por ejemplo, cuando se sustituye un ventilador para trabajar en el sistema), se inicia automáticamente un "asistente". Siga las instrucciones de la pantalla para conectar correctamente los cables de los ventiladores.

### **Circuito impreso básico**

- X15 = interno Bus/ModBus
- X16 = 24 V
- x17 = eBus
- X18 = 24 V (máx. 5 VA)
- X19 = Salida de señal

### **Circuito impreso Plus (opcional)**

- X03 = 24 V
- X04 = interno Bus
- X06 = Modbus
- X08 = Entrada de contacto 1
- X09 = Entrada de contacto 2
- X10 = Salida de relé 1
- X11 = Salida de relé 2
- X12 = Entrada analógica (de 0 a 10 V)
- X13 = Entrada analógica (de 0 a 10 V)
- X14 = Salida analógica (0 o 10 V)
- X15 = Salida analógica 2 (0 o 10 V)
- X16 = NTC 10K
- X17 = LAN

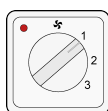
### **Colores de los cables**

- C1 = marrón
- C2 = azul
- C3 = verde/amarillo
- C5 = blanco
- C8 = gris
- C10 = amarillo
- C11 = verde
- C17 = morado

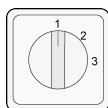
# 14 Accesorios de conexiones eléctricas

## 14.1 Conexión del interruptor multiposición

Debe conectarse un interruptor multiposición al conector modular tipo X14 en el circuito impreso principal. Puede accederse a este conector modular X14 desde la parte posterior del circuito impreso situado en la parte superior del sistema. Según el tipo de interruptor multiposición que se conecte, deberá utilizarse un conector RJ11 o RJ12.



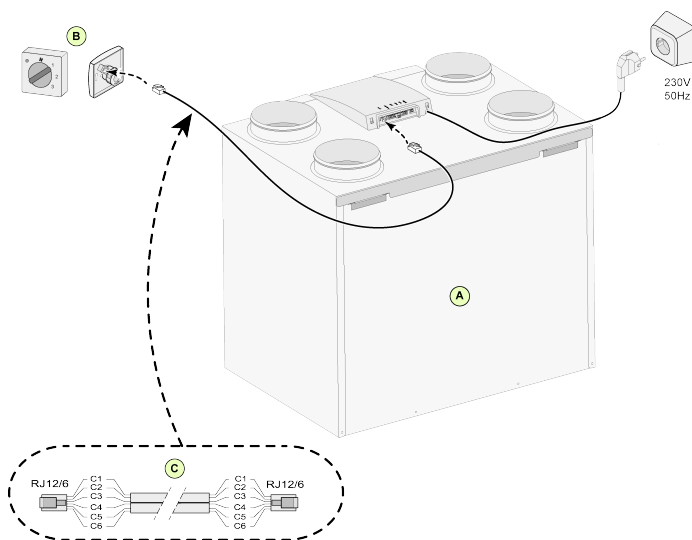
Interruptor de 4 vías con indicación de filtro (la mejor opción): instale siempre un conector RJ12 en combinación con un cable modular de 6 núcleos.



Interruptor de 3 vías sin indicación de filtro: instale siempre un conector RJ11 en combinación con un cable modular de 4 núcleos.

### 14.1.1 Conexión del interruptor multiposición con indicación de filtro

Conecte un interruptor de 4 posiciones con indicación de filtro como se describe a continuación. El interruptor conectado funcionará inmediatamente cuando se conecte, no es necesario cambiar ningún parámetro.



A = Sistema Flair 4-0 (ejemplo)

B = Interruptor de 4 posiciones con indicación de filtro

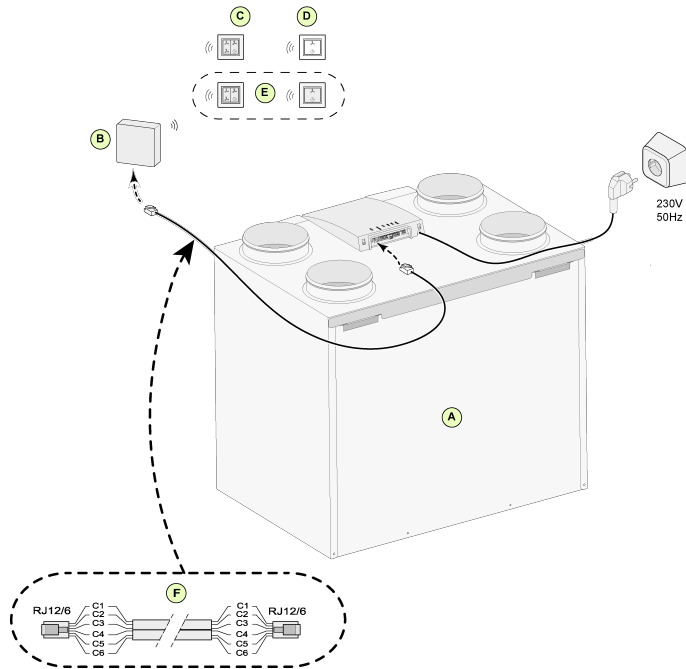
C = Cable modular

#### **i** Nota

Debe montar las "pestañas" de los conectores modulares orientadas hacia la marca del cable modular que vaya a usar. Los colores de los cables C1-C6 pueden variar en función del tipo de cable modular usado.

### 14.1.2 Conexión del mando a distancia inalámbrico (sin indicación de filtro)

Conecte un mando a distancia inalámbrico sin indicación de filtro como se describe a continuación. El interruptor conectado funcionará inmediatamente cuando se conecte, no es necesario cambiar ningún parámetro del Flair.



A = Sistema Flair 4-0 (ejemplo)

B = Receptor para mando a distancia inalámbrico

C = Transmisor con 4 ajustes (por ejemplo, cocina)

D = Transmisor con 2 ajustes (por ejemplo, cuarto de baño)

E = Cualquier transmisor adicional de 2 o 4 ajustes (se pueden conectar un máximo de 6 transmisores a 1 receptor)

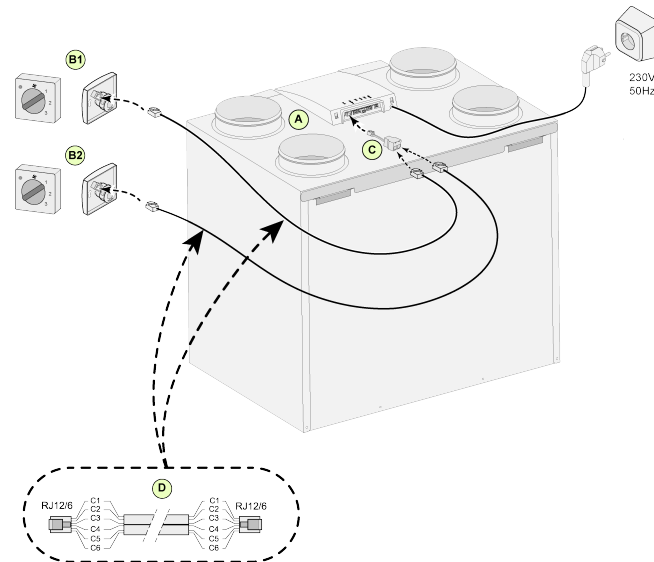
F = Cable modular

#### **i** Nota

Debe montar las "pestañas" de los conectores modulares orientadas hacia la marca del cable modular que vaya a usar. Los colores de los cables C1-C6 pueden variar en función del tipo de cable modular usado.

### 14.1.3 Conexión del interruptor multiposición adicional con indicación de filtro

Conecte varios interruptores de 4 posiciones con indicación de filtro como se describe a continuación. Los interruptores conectados funcionarán inmediatamente cuando se conecten, no es necesario cambiar los parámetros de Flair.



A = Sistema Flair 4-0 (ejemplo)

B1 = Interruptor multiposición con indicación de filtro

B2 = Interruptor multiposición adicional con indicación de filtro

C = Divisor

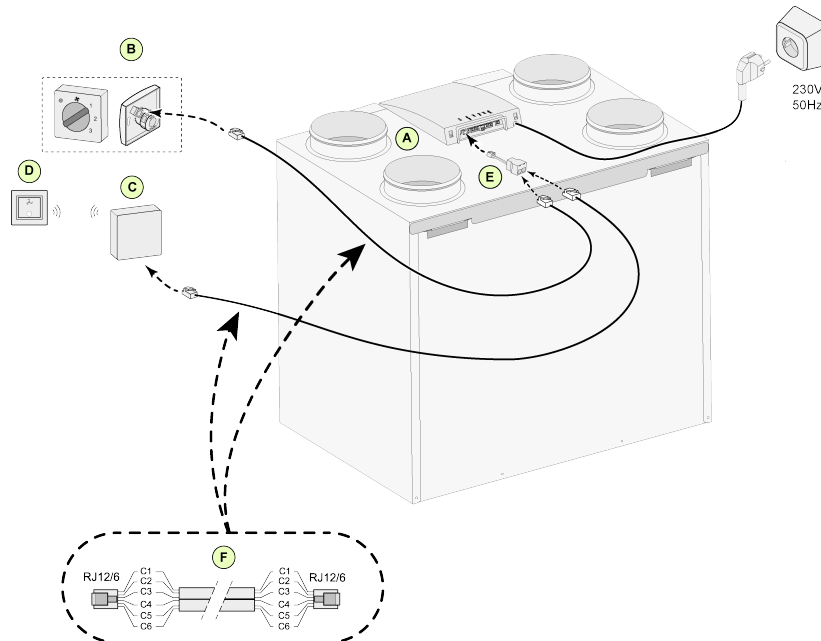
D = Cable modular

#### **i** Nota

Debe montar las "pestañas" de los conectores modulares orientadas hacia la marca del cable modular que vaya a usar. Los colores de los cables C1-C6 pueden variar en función del tipo de cable modular usado.

### 14.1.4 Conexión del interruptor multiposición adicional con indicación de filtro

Conecte un interruptor de 4 posiciones y un mando a distancia tal como se describe a continuación. Los interruptores conectados funcionarán inmediatamente cuando se conecten, no es necesario cambiar los parámetros de Flair.



- A = Sistema Flair 4-0 (ejemplo)
- B = Interruptor múltiple con indicación de filtro
- C = Receptor para mando a distancia inalámbrico
- D = Transmisor con 2 ajustes
- E = Divisor
- F = Cable modular



#### Nota

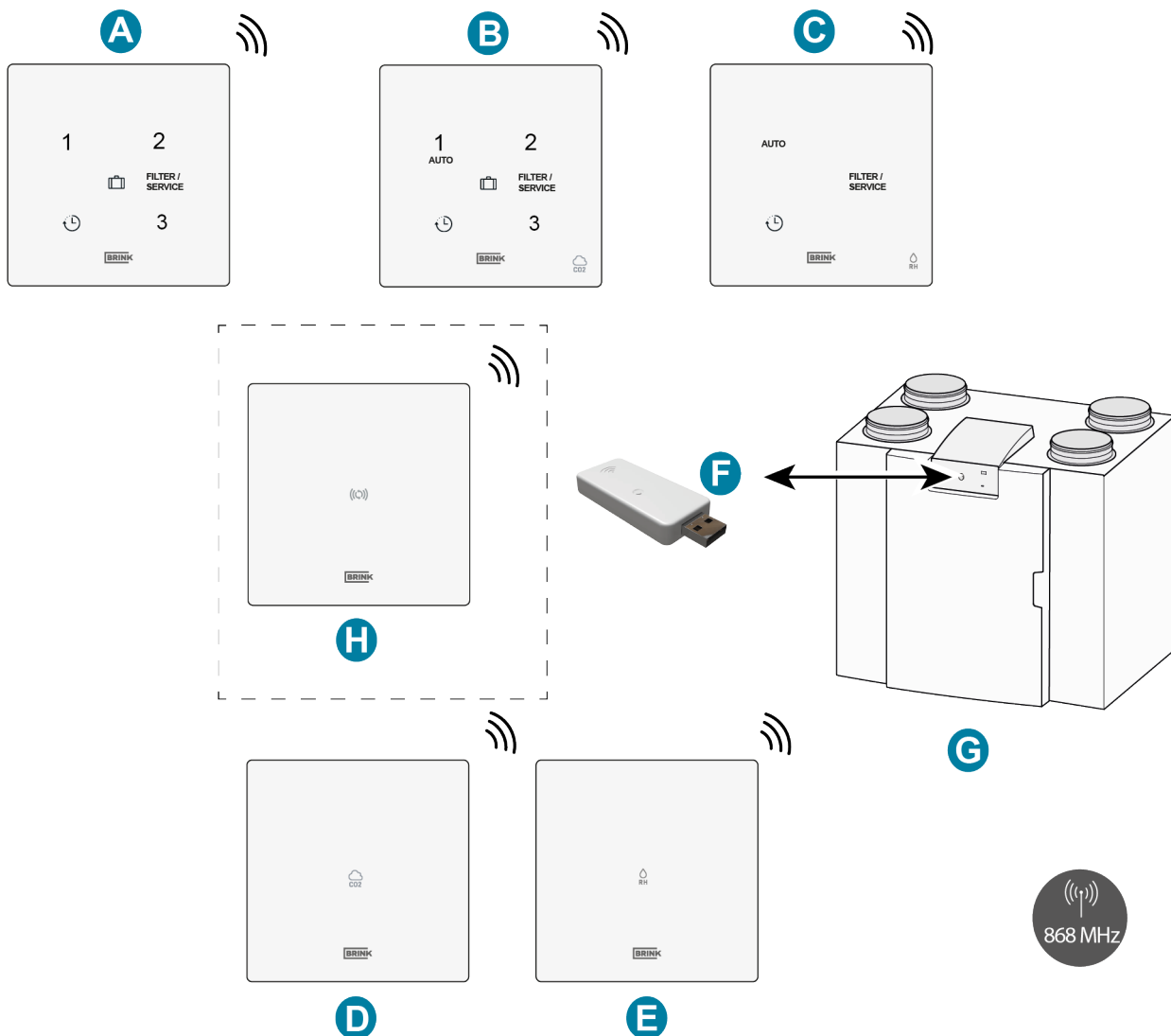
Debe montar las "pestañas" de los conectores modulares orientadas hacia la marca del cable modular que vaya a usar. Los colores de los cables C1-C6 pueden variar en función del tipo de cable modular usado.

## 14.2 Conexión de controladores y sensores inalámbricos

Brink ofrece una serie de 5 mandos a distancia/sensores (A-E) que pueden conectarse a un sistema de recuperación de calor (G) mediante un transmisor/receptor USB (F). También está disponible un amplificador de señal opcional (H).

El mando a distancia/sensor inalámbrico solo puede utilizarse con un sistema de recuperación de calor equipado con una conexión USB y fabricado después de julio de 2022.

Para obtener información sobre la conexión, el ajuste y el funcionamiento de los sensores/mandos inalámbricos, consulte el manual correspondiente en el sitio web de Brink Climate Systems B.V..



A = Interruptor inalámbrico de 3 posiciones

B = Sensor de CO<sub>2</sub> inalámbrico con interruptor de 3 posiciones

C = Sensor de HR inalámbrico con función de refuerzo

D = Sensor de CO<sub>2</sub> inalámbrico

E = Sensor de HR inalámbrico

F = Transmisor/receptor inalámbrico

G = Recuperador de calor con conexión USB (Flair como ejemplo)

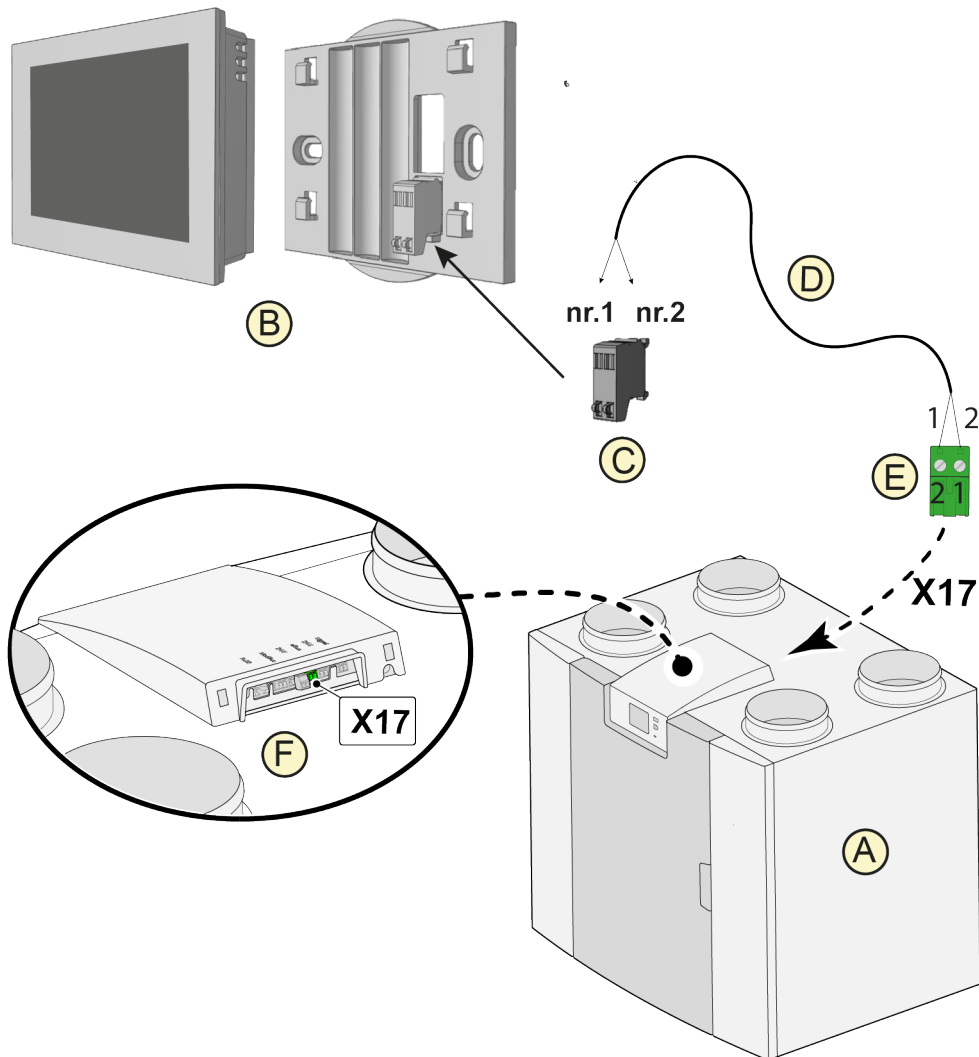
H = Amplificador de señal (opcional)



## 14.4 Conexión de Touch Control

Conecte un Brink Touch Control como se describe a continuación. Consulte también el manual del Brink Touch Control.

El Brink Touch Control funcionará inmediatamente cuando se conecte, no es necesario cambiar los parámetros de Flair.



A = Sistema Flair 4-0 (ejemplo)

B = Touch Control (opcional)

C = Conector de Touch Control

D = Cables de control de dos núcleos

E = Conector de tornillo bipolar verde

F = Coloque el conector eBus verde en la parte posterior del control

### **i** Nota

No se puede combinar el uso de los 3 accesorios: Touch Control, precalentador adicional y poscalentador debido al límite de tensión del sistema eBus.



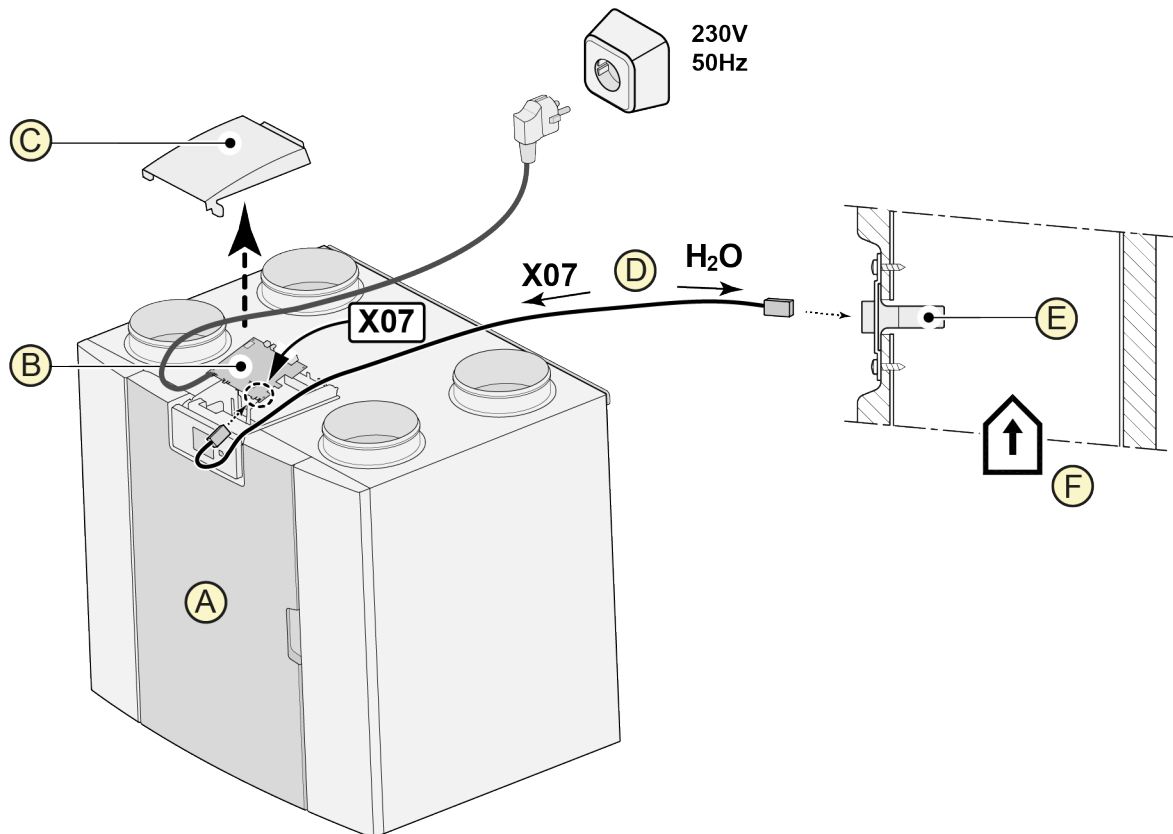
## 14.5 Conexión del sensor de humedad



### Peligro

Desconecte la alimentación eléctrica cuando manipule el sistema.

Conecte un sensor de HR como se describe a continuación y consulte el manual de dicho sensor.  
Para conectar y ajustar la sensibilidad del sensor de humedad, configure correctamente los parámetros 7.1 y 7.2 del Flair en el menú de ajustes.



A = Sistema Flair 4-0 (ejemplo)

B = Código impreso básico

C = Tapa

D = Cable del sensor de HR (suministrado en el conjunto del sensor de HR)

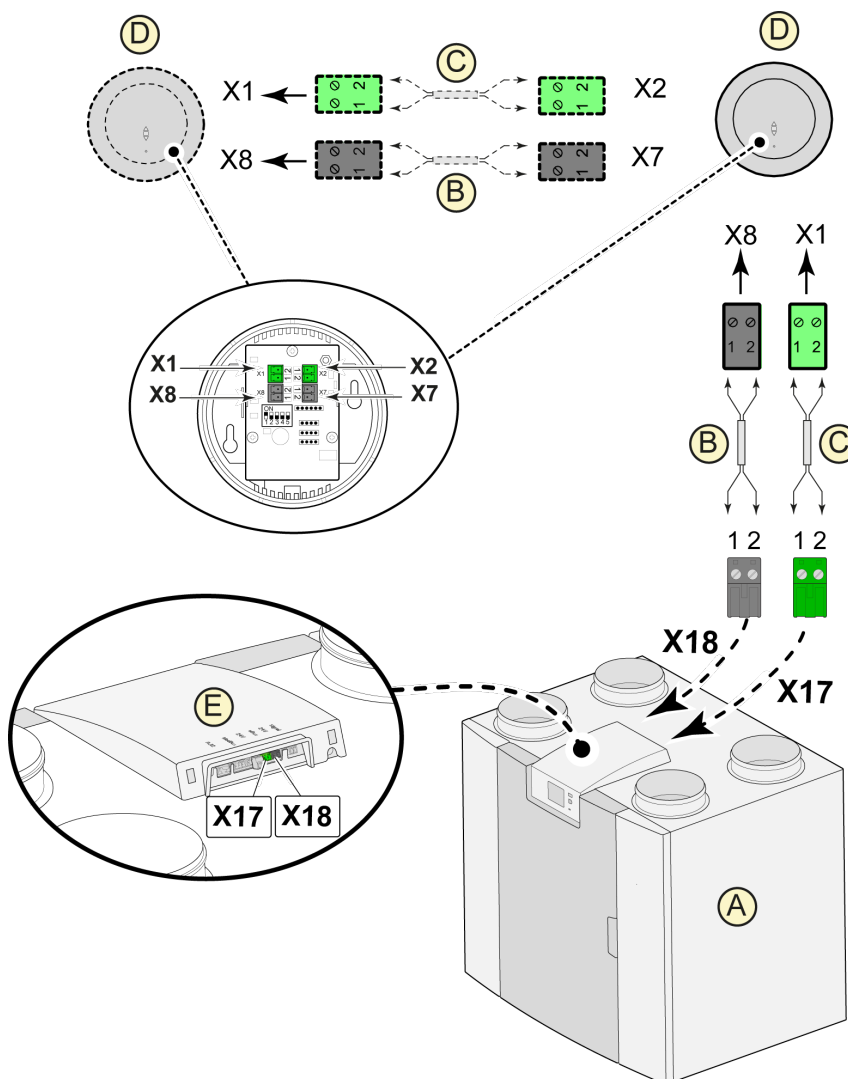
E = Sensor de HR (humedad)

F = Conducto de la vivienda

## 14.6 Conexión de los sensores de CO<sub>2</sub>

Conecte los sensores de CO<sub>2</sub> como se indica a continuación. Consulte también el manual del sensor de CO<sub>2</sub>.

- Se puede conectar un máximo de 4 sensores de CO<sub>2</sub>.
- Ajuste correctamente los interruptores DIP por cada sensor de CO<sub>2</sub> conectado.
- El parámetro 6.1 se utiliza para activar o desactivar la función del sensor o sensores de CO<sub>2</sub> en el sistema.
- En caso necesario, ajuste los valores de regulación de PPM mínimo y máximo de cada uno de los sensores de CO<sub>2</sub> según los parámetros 6.2 a 6.9 del Flair.



A = Sistema Flair 4-0

B = Cable de control de 2 conductores para un suministro de energía de 24 V (conectores negros)

C = Cable de control de 2 conductores para conexión eBus (conectores verdes)

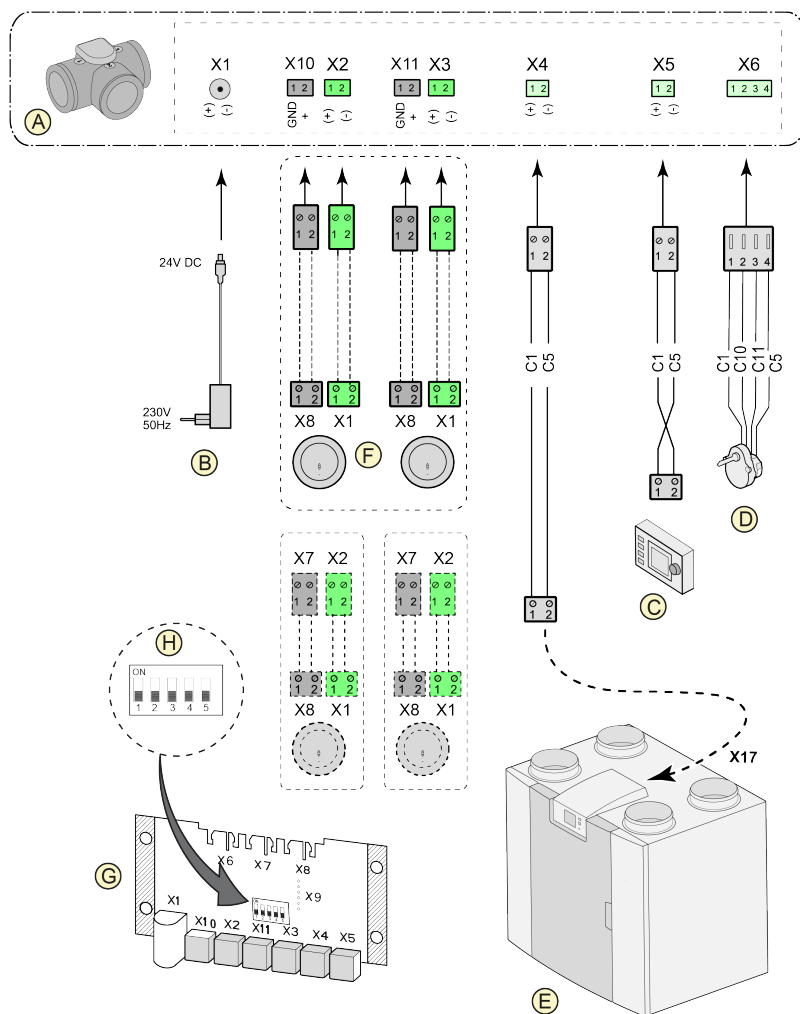
D = Sensores de CO<sub>2</sub>; conecte un máximo de 4

E = Conexión X17 (eBus) y X18 (24 V) en el sistema Flair

## 14.7 Ventilación controlada por la demanda 2.0

La ventilación basada en la demanda permite ajustar la necesidad de ventilación a la calidad del aire. La necesidad de ventilación se puede ajustar con la ventilación basada en la demanda de dos formas diferentes: una basada en las mediciones de CO<sub>2</sub> y otra basada en un programa de tiempo. Hay dos ajustes diferentes disponibles para esto. Por supuesto, el funcionamiento manual con la ayuda de un interruptor múltiple adicional conectado es otra posibilidad.

Para obtener información sobre la configuración, el funcionamiento y la conexión de la ventilación basada en la demanda 2.0, consulte las instrucciones de instalación incluidas con el dispositivo basado en la demanda.



A = Válvula de zona ventilación bajo demanda

B = Alimentación de 24 VDC

C = Brink Air Control

D = Válvula de la zona del motor de válvula

E = Conexión EBus X17 en el sistema Flair

F = Sensores de CO<sub>2</sub> (solo aplicable cuando el sistema basado en la demanda se basa en CO<sub>2</sub>)

G = Circuito impreso basado en la demanda

H = Ajuste del interruptor DIP en la válvula de zona del circuito impreso

C1 = marrón

C2 = azul

C3 = verde/amarillo

C5 = blanco

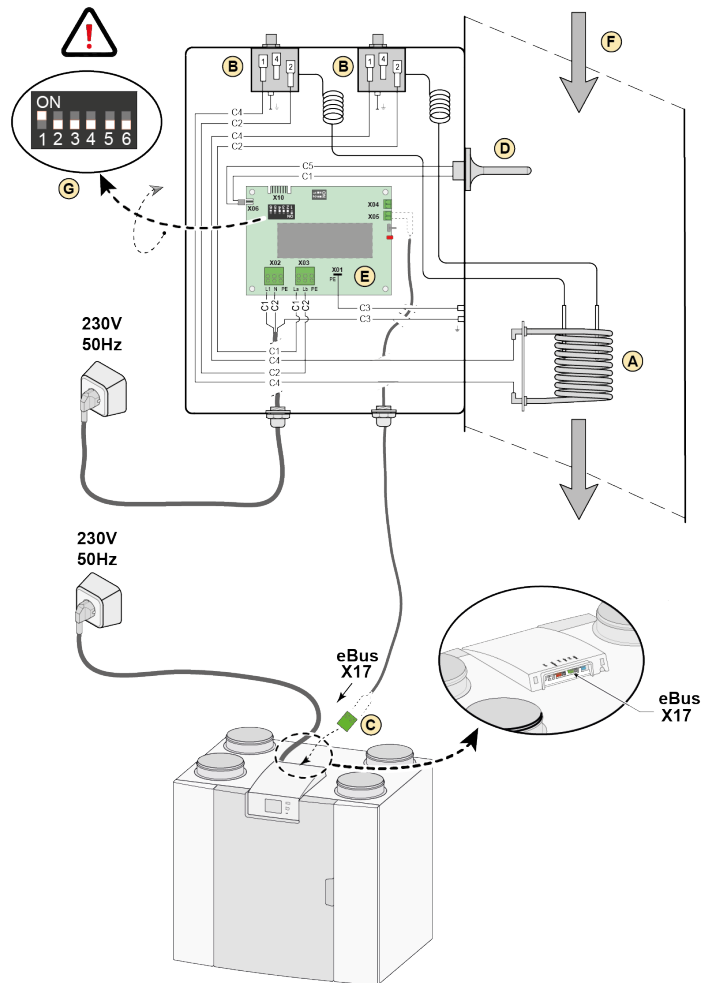
C10 = amarillo

C11 = verde

## 14.8 Conexión del precalentador

Conecte un precalentador como se describe a continuación. Consulte también el manual del precalentador.

- Instale el precalentador en el conducto de aire exterior del sistema.
- Conecte el cable de señal del precalentador al conector X17 del sistema.
- No instale el precalentador al revés.
- Ajuste correctamente los interruptores DIP (G) del precalentador.
- Ajuste correctamente el parámetro 5.1 del Flair.
- Conecte el enchufe de alimentación del precalentador a 230 V una vez finalizada la instalación.



A = Bobina de calefacción  
 B = Máxima seguridad con restablecimiento manual  
 C = Conexión eBus de 2 polos X17 en el sistema Flair  
 D = Sensor de temperatura  
 E = Circuito impreso UVP1  
 F = Dirección del flujo de aire  
 G = Interruptor DIP para ajustar el precalentador Flair

C1 = marrón  
 C2 = azul  
 C3 = verde/amarillo  
 C4 = negro  
 C5 = blanco

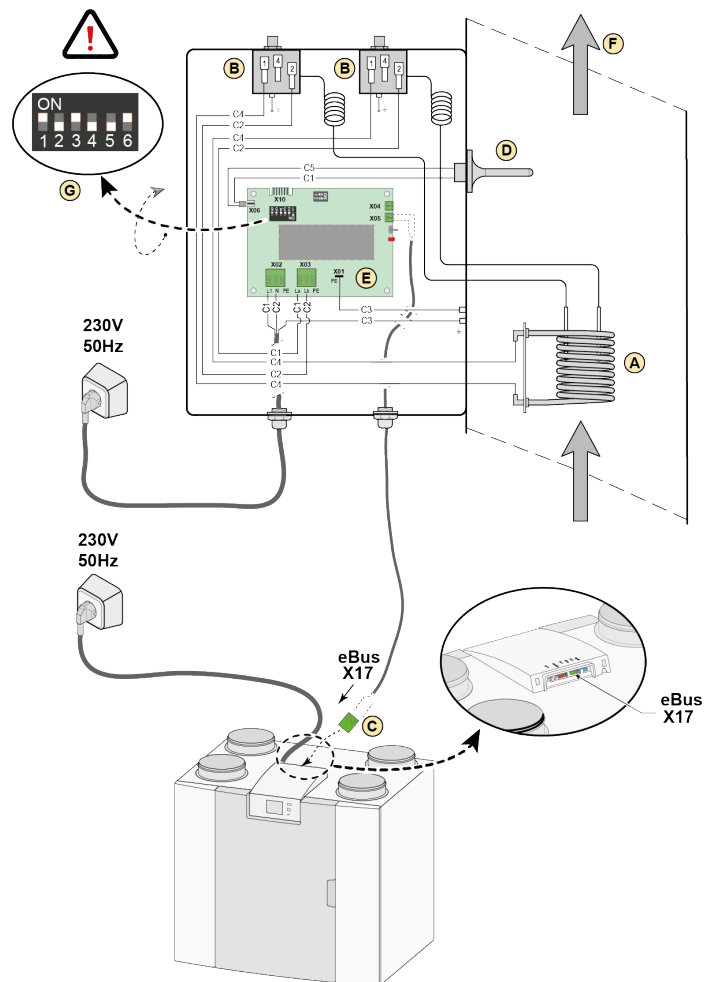
## 14.9 Conexión del poscalentador

### Peligro

Si se aplica un poscalentador, ajuste un mínimo de 50 m<sup>3</sup>/h en el paso del parámetro 1.1 para evitar el sobrecalentamiento.

Conecte un poscalentador como se describe a continuación. Consulte también el manual del poscalentador.

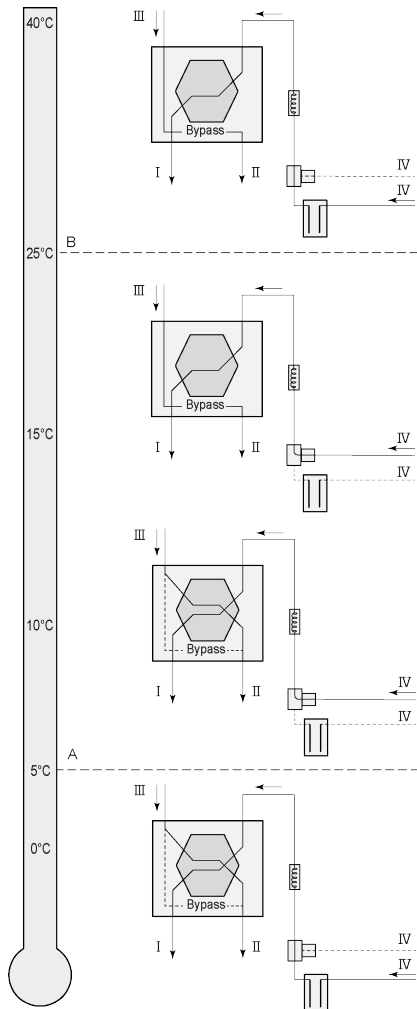
- Instale el poscalentador en el conducto de aire de suministro de la vivienda.
- Conecte el cable de señal al conector X17 del sistema.
- No instale el poscalentador al revés.
- Ajuste correctamente los interruptores DIP del poscalentador (G).
- Ajuste correctamente los parámetros 5.1 y 5.3 del Flair en el sistema.
- Conecte el enchufe de alimentación a 230 V una vez finalizada la instalación.



A = Bobina de calefacción  
 B = Máxima seguridad con restablecimiento manual  
 C = Conexión eBus de 2 polos X17 en el sistema Flair  
 D = Sensor de temperatura  
 E = Circuito impreso UVP1  
 F = Dirección del flujo de aire  
 G = Interruptor DIP para ajustar el poscalentador Flair

C1 = marrón  
 C2 = azul  
 C3 = verde/amarillo  
 C4 = negro  
 C5 = blanco

## 14.10 Conexión del intercambiador de calor Geo



Es posible conectar un intercambiador de calor Geo a un sistema Flair equipado con circuito impreso Plus.

Según el tipo de válvula, el intercambiador de calor Geo se puede conectar a una conexión distinta del circuito impreso Plus:

X10 n.º 1 y 2: salida de relé 1 (ajuste de fábrica)

X11 n.º 1 y 2: salida de relé 2

X14 n.º 1 y 2: salida analógica 1 (0-10 V)

X15 n.º 1 y 2: salida analógica 2 (0-10 V)

Conecte el sensor de temperatura exterior a n.º 1 y n.º 2 en el conector de 2 polos X-16.

A = temperatura mín.

B = temperatura máx.

I = a vivienda

II = a exterior

III = desde vivienda

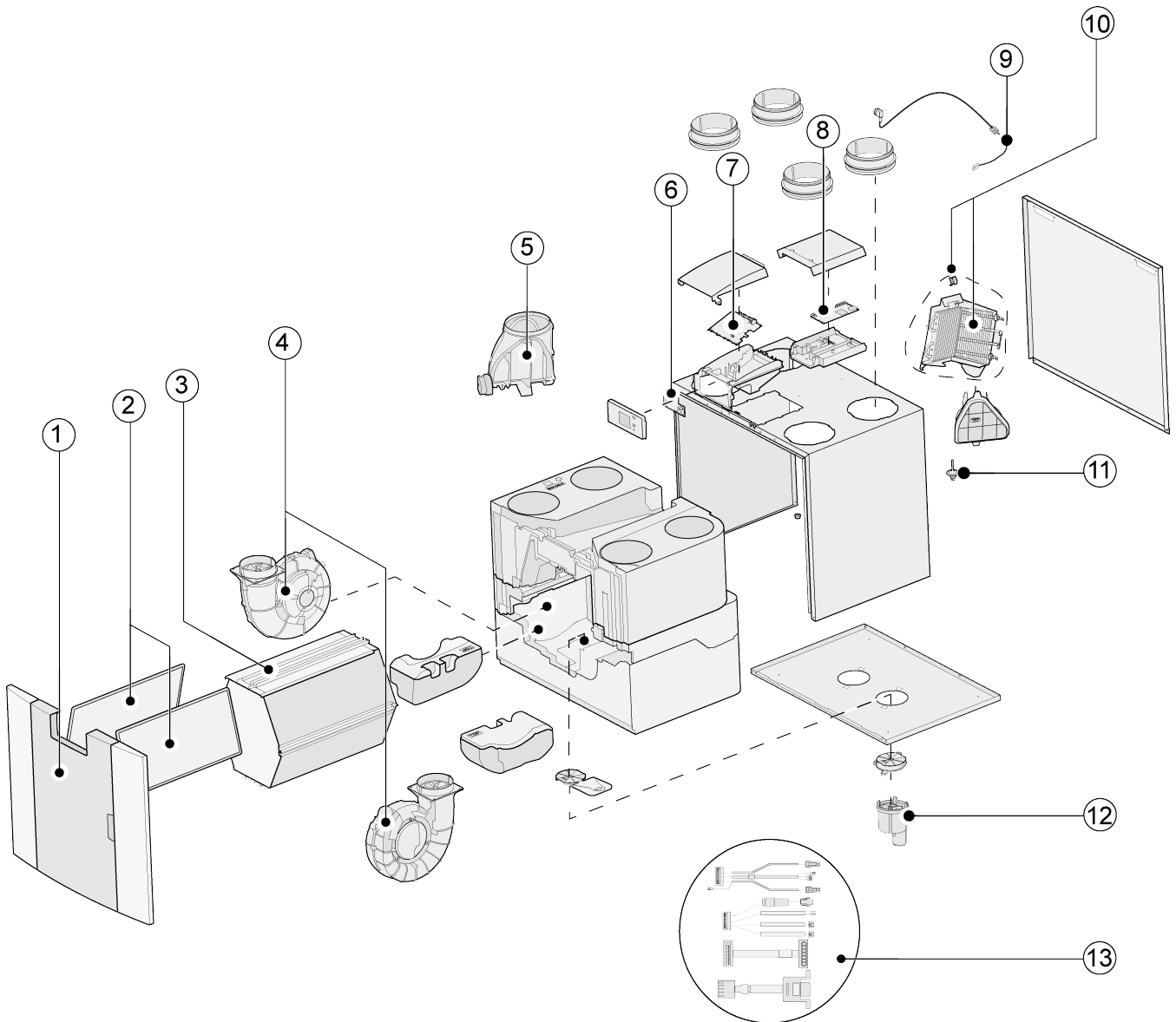
IV = desde exterior

Al usar un intercambiador de calor Geo, el parámetro 11.1 del Flair se debe cambiar de "Desactivado" a "Activado".

Parámetro	Descripción	Ajustes de fábrica	Rango
11.1	Activado y desactivado	Desactivado	Activado/desactivado
11.2	Temperatura de interruptor 1	5°C	0,0 °C/10,0 °C
11.3	Temperatura de interruptor 2	25°C	15,0 °C/40,0 °C
11.4	Control de 10 voltios de válvula de modo	Cerrado	Abierto/cerrado
11.5	Control de válvula	Salida de relé 1	Salida de relé 1/salida de relé 2/ salida analógica 1/salida analógica 2

# 15 Piezas de mantenimiento

## 15.1 Vista desarrollada



### **Peligro**

El cable de alimentación tiene un conector de circuito impreso. Al sustituirlo, pida siempre un cable de alimentación de repuesto de Brink.

**Para evitar que se produzcan situaciones de peligro, solo expertos cualificados deben sustituir las conexiones a la red eléctrica dañadas.**

## 15.2 Service artikelen

N.º	Descripción del artículo	Código del artículo
1	Panel frontal completo	532804
2	Filtros (2 artículos) ISO Coarse 60 %	532716
3	Intercambiador de calor	532754
4	Ventilador (1 artículo)	532770
5	Válvula de desviación con motor completa	532760
6	Circuito impreso de pantalla UBP-2	532752
7	Sistemas fabricados <b>antes del 1 de enero de 2023</b> : Circuito impreso básico UWA2-B + pantalla	532750
	Sistemas fabricados <b>después del 1 de enero de 2023</b> : Circuito impreso básico UWA2-B	532966
8	Circuito impreso Plus UWA2-E (aplicable solo con la versión Plus)	532751
9	Cable y enchufe de alimentación de 230 V	532756
10	Pre calentador interno con máxima seguridad	532761
11	Sensor de temperatura NTC 10K	531775
12	Descarga de condensación	532762
13	Conjunto de cables	532767

## 15.3 Pedido de piezas de mantenimiento

Cuando realice pedidos de piezas, además del número del código del artículo (consulte la vista desarrollada), indique el tipo de sistema de recuperación de calor, el número de serie, el año de producción y el nombre de la pieza:

### Nota

El tipo de sistema, el número de serie y el año de producción se indican en la placa de identificación que se encuentra detrás del panel frontal de plástico del sistema.

Ejemplo	
Tipo de sistema	Flair 400 Plus
Número de serie	43100022201
Año de producción	2024
Pieza	Ventilador
Código del artículo	532770
Cantidad	1



# 16 Configuración

## 16.1 Valores de ajuste del sistema estándar

Sistema Flair **sin** circuito impreso Plus.

N.º de paso	Descripción	Fábrica Configuración	Intervalo de ajuste	Comentario
<b>1</b>	<b>Velocidad de flujo</b>			
1.1	Ajuste de velocidad de flujo de aire 0	50 m³/h	0 o ajustable entre 50 m³/h y 400 m³/h (nunca mayor que el paso 1.2)	
1.2	Ajuste de velocidad de flujo de aire 1	100 m³/h	Ajustable entre 50 m³/h y 400 m³/h (nunca mayor que el paso 1.3 ni menor que el paso 1.1)	
1.3	Ajuste de velocidad de flujo de aire 2	200 m³/h	Ajustable entre 50 m³/h y 400 m³/h (nunca mayor que el paso 1.4 ni menor que el paso 1.2)	
1.4	Ajuste de velocidad de flujo de aire 3	300 m³/h	Ajustable entre 50 m³/h y 400 m³/h (nunca menor que el paso 1.3)	
1.5	Desequilibrio permisible	Sí	Sí/no	
1.6	Desequilibrio (chimenea abierta)	0 %	0 %/+20 %	
1.7	Suministro compensado	0 %	Ajuste del ventilador -15 %/+15 %	Valor calculado de nuevo para configurar la velocidad de flujo. Ver pantalla
1.8	Evacuación compensada	0 %	Ajuste del ventilador -15 %/+15 %	
1.19	Ajuste predeterminado del ventilador	1	0 o 1	
<b>2</b>	<b>Desviación</b>			
2.1	Desviación de modo	Automática	- Automática - Desviación cerrada - Desviación abierta	
2.2	Temperatura de desviación "desde la vivienda"	24°C	15 °C/35 °C	
2.3	Temperatura de desviación "desde fuera"	10°C	7 °C/15 °C	
2.4	Histéresis de desviación	2°C	0 °C/5 °C	
2.5	Refuerzo de desviación de modo	Desactivado	Activado/desactivado	
2.6	Refuerzo de desviación de selección de ajuste del ventilador	3	0/3	
<b>3</b>	<b>Protección antiescarcha</b>			
3.1	Temperatura de escarcha	0 °C	-1,5 °C/1,5 °C	
3.2	Temperatura mínima de admisión	10 °C	7 °C/17 °C	
<b>4</b>	<b>Mensaje de filtro</b>			

<b>N.º de paso</b>	<b>Descripción</b>	<b>Fábrica Configuración</b>	<b>Intervalo de ajuste</b>	<b>Comentario</b>
4.1	Número de días hasta mensaje de filtro	90	1/365 días	
4.2	Asistente de inicio de filtro	No	Sí/no	
4.3	Restablecimiento del filtro	No	Sí/no	
<b>5</b>	<b>Calentador externo</b>			
5.1	Precalentador activado y desactivado	Desactivado	Activado/desactivado	
5.2	Poscalentador activado y desactivado	Desactivado	Activado/desactivado	
5.3	Temperatura del poscalentador	21 °C	15 °C/30 °C	
<b>6</b>	<b>Sensor de CO<sub>2</sub></b>			
6.1	Desactivación y activación del sensor eBus CO <sub>2</sub>	Desactivado	Activado/desactivado	
6.2	Sensor eBus CO <sub>2</sub> de ppm mín. 1	400 ppm	400-2000 ppm	
6.3	Sensor eBus CO <sub>2</sub> de ppm máx. 1	1200 ppm		
6.4	Sensor eBus CO <sub>2</sub> de ppm mín. 2	400 ppm		
6.5	Sensor eBus CO <sub>2</sub> de ppm máx. 2	1200 ppm		
6.6	Sensor eBus CO <sub>2</sub> de ppm mín. 3	400 ppm		
6.7	Sensor eBus CO <sub>2</sub> de ppm máx. 3	1200 ppm		
6.8	Sensor eBus CO <sub>2</sub> de ppm mín. 4	400 ppm		
6.9	Sensor eBus CO <sub>2</sub> de ppm máx. 4	1200 ppm		
<b>7</b>	<b>Sensor de humedad</b>			
7.1	Sensor de humedad activado y desactivado	Desactivado	Activado/desactivado	
7.2	Sensibilidad del sensor de humedad	0	+2 = Sensibilidad máxima 0 = Ajuste básico -2 = Sensibilidad mínima	
<b>8</b>	<b>Cascada</b>			
8.1	Ajuste del aparato	0 (principal)	0/9 (0 = Principal; 1 t/m 9 = Secundario 1 t/m secundario 9)	
<b>12</b>	<b>Calefacción centralizada + recuperación de calor</b>			
12.1	Estado	Desactivado	Activado/desactivado	
<b>13</b>	<b>Red</b>			
13.1	Configurar red Wi-Fi			
13.2	Registrarse en Brink Home			Introducir contraseña

<b>N.º de paso</b>	<b>Descripción</b>	<b>Fábrica Configuración</b>	<b>Intervalo de ajuste</b>	<b>Comentario</b>
13.3	Dirección IP Puerta de enlace predeterminada Máscara de subred DNS primario DNS secundario Nombre del módulo doméstico IP del servidor de destino Puerto del servidor de destino			
13.4	Configuración avanzada de la red			Cambie la IP del servidor de destino y el puerto del servidor de destino.
13.5	Restablecer la configuración de red	Desactivado	Activado/desactivado	Borrar todos los ajustes y volver a la configuración predeterminada.
<b>14</b>	<b>Comunicación</b>			
14.1	Tipo de conexión de bus	Modbus	Desactivado/ModBus/interno Bus	
14.2	Dirección secundaria	20	1-247	Para Modbus
14.3	Tasa de baudios	19k2	1200/2400/4800/9600/19k2/38k4/56k/115k2	Para Modbus
14.4	Paridad	Par	No/Par/Impar	Para Modbus
<b>15</b>	<b>Configuración del aparato</b>			
15.1	Idioma	Inglés	Inglés/alemán/francés/neerlandés/lituano/danés/italiano/polaco/español/rumano/eslovaco/esloveno/estonio/noruego/checo/húngaro/letón	
15.2	Formato de fecha	dd-mm-aaaa	dd-mm-aaaa/mm-dd-aaaa	
15.3	Fecha			
15.4	Formato de hora	24 h	12 h/24 h	
15.5	Hora			
15.8	Pantalla	No	Sí/no	Pantalla activa durante media hora como interruptor multiposición. Cuando se selecciona "sí", la pantalla táctil se configura permanentemente como interruptor multiposición.
15.9	Restaurar ajustes de fábrica	No	Sí/no	
15.10	Asistente de posición de ventilador	No	Sí/no	

<b>N.º de paso</b>	<b>Descripción</b>	<b>Fábrica Configuración</b>	<b>Intervalo de ajuste</b>	<b>Comentario</b>
<b>16</b>	<b>Salida de señal</b>			
16.1	Salida de señal	Contacto externo de 24 V	Desactivado/solo estado del filtro/solo error/estado de filtro y error/contacto externo	Conector X19
<b>17</b>	<b>En espera</b>			
17.1	Apagar sistema	No	Sí/no	

## 16.2 Valores de ajuste de sistema con circuito impreso Plus

Sistema Flair **con** circuito impreso Plus.

N.º de paso	Descripción	Ajustes de fábrica	Intervalo de ajuste	Comentario
<b>9</b>	<b>Contactos de interruptor</b>			
9.1	Contacto de cierre o apertura 1	Cierre	Cierre/apertura	
9.2	Control de contacto de interruptor 1	Desactivado	Desactivado Activado Cumple las condiciones de desviación Válvula de desviación abierta Válvula externa abierta	
9.3	Contacto 1 Acción del ventilador de suministro	Apagar ventilador	Apagar ventilador Ventilador al mínimo absoluto Ventilador en ajuste 1 Ventilador en ajuste 2 Ventilador en ajuste 3 Ventilador en paso 0 Ventilador según interruptor multiposición Ventilador al máximo absoluto No hay control de ventilador de suministro	
9.4	Contacto 1 Acción del ventilador de evacuación	Apagar ventilador	Apagar ventilador Ventilador al mínimo absoluto Ventilador en ajuste 1 Ventilador en ajuste 2 Ventilador en ajuste 3 Ventilador en paso 0 Ventilador según interruptor multiposición Ventilador al máximo absoluto No hay control de ventilador de evacuación	
9.5	Contacto de cierre o apertura 2	Cierre	Cierre/apertura	
9.6	Control de contacto de interruptor 2	Desactivado	Desactivado Activado Cumple las condiciones de desviación Válvula de desviación abierta Válvula externa abierta	
9.7	Contacto 2 Acción del ventilador de suministro	Apagar ventilador	Apagar ventilador Ventilador al mínimo absoluto Ventilador en ajuste 1 Ventilador en ajuste 2 Ventilador en ajuste 3 Ventilador en paso 0 Ventilador según interruptor multiposición Ventilador al máximo absoluto No hay control de ventilador de suministro	

<b>N.º de paso</b>	<b>Descripción</b>	<b>Ajustes de fábrica</b>	<b>Intervalo de ajuste</b>	<b>Comentario</b>
9.8	Contacto 2 Acción del ventilador de evacuación	Apagar ventilador	Apagar ventilador Ventilador al mínimo absoluto Ventilador en ajuste 1 Ventilador en ajuste 2 Ventilador en ajuste 3 Ventilador en paso 0 Ventilador según interruptor multiposición Ventilador al máximo absoluto No hay control de ventilador de evacuación	
<b>10</b>	<b>0-10 V.</b>			
10.1	Entrada de modo 1	Desactivado	Activado/desactivado	
10.2	Entrada de tensión mínima 1	0 V	0 V/10 V	Conector X-12
10.3	Entrada de tensión máxima 1	10 V	0 V/10 V	
10.4	Entrada de modo 2	Desactivado	Activado/desactivado	
10.5	Entrada de tensión mínima 2	0 V	0 V/10 V	Conector X-13
10.6	Entrada de tensión máxima 2	10 V	0 V/10 V	
<b>11</b>	<b>Intercambiador de calor GEO</b>			
11.1	Activado y desactivado	Desactivado	Activado/desactivado	
11.2	Temperatura de interruptor 1	5 °C	0,0 °C/10,0 °C	
11.3	Temperatura de interruptor 2	25 °C	15,0 °C/40,0 °C	
11.4	Control de 24 voltios de válvula de modo	Cerrado	Abierto/cerrado	
11.5	Control de válvula	Salida de relé 1	Salida de relé 1/ salida de relé 2/ salida analógica 1/ salida analógica 2	

# 17 Declaración de conformidad

Esta declaración de conformidad se emite bajo la exclusiva responsabilidad del fabricante.

**Fabricante:** **Brink Climate Systems B.V.**  
**Dirección:** **P.O. box 11**  
**NL-7950 AA Staphorst, Países Bajos**  
**Producto:** **Flair 400**

El producto descrito anteriormente cumple las siguientes directivas:

- ◆ 2014/35/UE (OJEU L 96/357; 29-03-2014)
- ◆ 2014/30/UE (OJEU L 96/79; 29-03-2014)
- ◆ 2009/125/UE (OJEU L 285/10; 31-10-2009)
- ◆ 2017/1369/UE (OJEU L 198/1; 28-07-2017)
- ◆ RoHS 2011/65/UE (OJEU L 174/88; 01-07-2011)

El producto anteriormente descrito se ha probado de conformidad con las siguientes normas:

- ◆ EN IEC 55014-1: 2021
- ◆ EN IEC 55014-2: 2021
- ◆ EN IEC 61000-3-2: 2019 + A1:2021
- ◆ EN 61000-3-3: 2013 + A1:2019 + A2:2021
- ◆ EN 60335-1: 2012 + AC:2014 + A11:2014 + A13:2017 + A1:2019 + A2:2019 + A14:2019 + A15:2021
- ◆ EN 60335-2-40: 2003 + A11:2004 + A12:2005 + AC:2006 + A1:2006 + A2:2009 + AC:2010 + A13:2012
- ◆ EN 62233: 2008 + AC:2008

Staphorst, 07-06-2023



A. Hans  
*Director técnico*

# 18 ERP values

Hoja de información técnica del Flair 400 (Plus) de acuerdo con la directiva de diseño ecológico (ErP), n.º 1254/2014 (Anexo IV)					
Fabricante:		Brink Climate Systems B.V.			
Modelo:		Flair 400 (Plus)			
Zona climática	Tipo de control	Valor SEC en kWh/m²/a	Clase SEC	Consumo de electricidad anual (AEC) en kWh	Calefacción anual ahorrada (AHS) en kWh
Media	Manual	-40,68	A	258	4646
	Control con reloj	-41,33	A	237	4658
	1 sensor (RV/CO2/VOC)	-42,54	A+	199	4684
	2 o más sensores (RV/CO2/VOC)	-44,65	A+	135	4735
Frío	Manual	-79,74	A+	795	9088
	Control con reloj	-80,50	A+	774	9113
	1 sensor (RV/CO2/VOC)	-81,96	A+	736	9163
	2 o más sensores (RV/CO2/VOC)	-84,56	A+	672	9263
Calor	Manual	-15,68	E	213	2101
	Control con reloj	-16,26	E	192	2106
	1 sensor (RV/CO2/VOC)	-17,33	E	154	2118
	2 o más sensores (RV/CO2/VOC)	-19,16	E	90	2141
Tipo de unidad de ventilación:		Sistema de ventilación equilibrado residencial con recuperación de calor			
Ventilador:		EC; ventilador con control variable ilimitado			
Tipo de intercambiador de calor:		Intercambiador de calor recuperativo de plástico y contraflujo cruzado			
Eficiencia térmica		92 %			
Velocidad de flujo máxima:		400 m³/h			
Potencia nominal máxima:		178 W			
Nivel de potencia sonora (LwA):		50 dB(A)			
Velocidad de flujo de referencia:		280 m³/h			
Presión de referencia:		50 Pa			
Entrada de potencia específica (SEL):		0,17 Wh/m³			
Factor de control:		1,0 en combinación con interruptor múltiple			
		0,95 en combinación con control con reloj			
		0,85 en combinación con 1 sensor			
		0,65 en combinación con 2 o más sensores			
Fuga*	Interna	0,6 %			
	Externa	0,9 %			
Posición de la indicación de filtro sucio:		En la pantalla del sistema/en el interruptor múltiple (LED)/en Brink Air Control. <b>Atención:</b> Para obtener una eficiencia energética óptima y un funcionamiento adecuado, es necesario llevar a cabo inspecciones, limpiezas o sustituciones de los filtros con frecuencia..			
Dirección de Internet para consultar las instrucciones de montaje:		<a href="https://www.brinkclimatesystems.nl/support/downloads">https://www.brinkclimatesystems.nl/support/downloads</a>			
Desviación:		Sí, desviación del 100 %			

\* Medidas realizadas por TZWL según la norma EN 13141-7



<b>Clasificación del 1 de enero de 2016</b>	
Clase SEC ("zona climática media")	SEC en kWh/m <sup>2</sup> /a
A+ (la más eficiente)	SEC < -42
A	-42 ≤ SEC < -34
B	-34 ≤ SEC < -26
C	-26 ≤ SEC < -23
D	-23 ≤ SEC < -20
E (la menos eficiente)	-20 ≤ SEC < -10

# 19 Recycling



En ningún caso deberán eliminarse como residuo doméstico!

En cumplimiento de la normativa de eliminación de residuos, utilizar los puntos de recogida adecuados para eliminar y reciclar de manera respetuosa con el medioambiente los siguientes componentes:

- Equipo antiguo
- Piezas de desgaste
- Componentes defectuosos
- Residuos eléctricos y electrónicos
- Líquidos y aceites contaminantes

Por eliminación respetuosa con el medioambiente se entiende una separación por grupos de material que favorezca la reutilización máxima de las materias primas y minimice la contaminación.

1. Eliminar los embalajes de cartón, los plásticos reciclables y los materiales de relleno de plástico de forma respetuosa con el medioambiente a través de sistemas de reciclaje o plantas de recuperación al efecto.
2. Respetar la normativa nacional o local aplicable.





*Air for life*

**Brink Climate Systems B.V.**

Wethouder Wassebaliestraat 8, NL-7951SN Staphorst

T: +31 (0) 522 46 99 44

E: [info@brinkclimatesystems.nl](mailto:info@brinkclimatesystems.nl)

[www.brinkclimatesystems.nl](http://www.brinkclimatesystems.nl)