



Air for life

Norme di installazione

Flair 400 Enthalpy

Italiano



Istruzioni di installazione

Flair 400 Enthalpy



Conservare in prossimità dell'apparecchio

Il presente apparecchio può essere utilizzato da bambini a partire da 8 anni di età, persone con ridotte capacità fisiche o mentali, nonché persone con conoscenze ed esperienze limitate, a condizione che vengano supervisionati e abbiano ricevuto istruzioni per un utilizzo dell'apparecchio in sicurezza e siano consapevoli dei potenziali rischi.

I bambini di età inferiore a 3 anni devono essere tenuti a distanza dall'apparecchio, a meno che non siano sotto supervisione costante.

I bambini di età compresa tra 3 e 8 anni possono accendere o spegnere l'apparecchio, ma soltanto se supervisionati o se hanno ricevuto istruzioni chiare per un utilizzo dell'apparecchio in sicurezza e sono consapevoli dei potenziali rischi, a condizione che l'apparecchio sia stato collocato e installato nella normale posizione di utilizzo. Bambini di età compresa tra 3 e 8 anni non devono inserire la spina nella presa, eseguire la pulizia o apportare modifiche alle impostazioni dell'apparecchio, né effettuare su quest'ultimo interventi di manutenzione normalmente eseguiti dall'utente. I bambini non devono giocare con l'apparecchio.

Se è necessario un nuovo cavo di alimentazione, ordinare il ricambio presso Brink Climate Systems B.V.. Per evitare situazioni di pericolo, i collegamenti alla rete danneggiati devono essere sostituiti esclusivamente da un esperto qualificato!

Paese: IT

indice

1	Informazioni sul presente documento	6	9.4	Aggiungere un apparecchio sul portale Brink Home	39
1.1	Copyright	6	10	Impostazione operativa	40
1.2	Validità del documento	6	10.1	Accensione e spegnimento dell'apparecchio	40
1.3	Conservazione della documentazione	6	10.2	Impostazione della portata dell'aria	40
1.4	Destinatari	6	10.3	Altre impostazioni per l'installatore	41
1.5	Avvertenze	7	10.4	Impostazioni predefinite	41
2	Sicurezza	8	11	Guasto	42
2.1	Requisiti di qualifica	8	11.1	Analisi guasti	42
2.2	Uso previsto	8	11.2	Tipi di guasto	42
2.3	Uso improprio	8	11.3	Codici di guasto	43
2.4	Misure di sicurezza	8	12	Manutenzione	46
2.5	informazioni generali sulla sicurezza	9	12.1	Manutenzione generale	46
2.6	Consegna all'utilizzatore	9	12.2	Intervalli di manutenzione	46
2.7	Standard e normative	9	12.3	Manutenzione a cura dell'utente	47
3	Fornitura	11	12.3.1	Pulizia dei filtri	47
3.1	Contenuto della fornitura	11	12.3.2	Manutenzione prese d'aria/griglie	48
4	Generale	12	12.4	Manutenzione a cura dell'installatore	48
5	Specifiche tecniche	13	12.4.1	Rimozione e installazione di componenti	48
5.1	Dati tecnici Flair 400 Enthalpy Plus	13	12.4.2	Manutenzione dell'interno dell'apparecchio	51
5.2	Collegamenti e dimensioni	15	12.4.3	Manutenzione ventilatore	52
5.3	Componenti dell'apparecchio	17	12.4.4	Manutenzione scambiatore di calore	52
6	Funzionamento	18	12.4.5	Manutenzione della valvola di bypass	53
6.1	Descrizione	18	12.4.6	Manutenzione preriscaldatore	53
6.2	Bypass	18	13	Schema elettrico	54
6.3	Protezione antigelo	18	14	Collegamenti elettrici accessori	56
6.4	Fire automation	19	14.1	Collegamento dell'interruttore multiposizione	56
6.5	Versione Plus	21	14.1.1	Collegamento dell'interruttore multiposizione con indicazione dello stato dei filtri	56
7	Installazione	22	14.1.2	Collegamento del telecomando wireless (senza indicazione dello stato dei filtri)	57
7.1	Installazione generale	22	14.1.3	Collegamento di un interruttore multiposizione aggiuntivo con indicazione dello stato dei filtri	58
7.2	Posizionamento dell'apparecchio	22	14.1.4	Collegamento di un interruttore multiposizione aggiuntivo con indicazione dello stato dei filtri	59
7.3	Collegamento dei condotti dell'aria	24	14.2	Collegamento di controller e sensori wireless	60
7.4	Collegamenti elettrici	25	14.3	Collegamento Air Control	61
7.4.1	Collegamento spina di alimentazione	25	14.4	Collegamento Touch Control	62
7.4.2	Collegamento interruttore multiposizione	26	14.5	Collegamento del sensore di umidità	63
7.4.3	Collegamento di un accessorio eBus	26	14.6	Collegamento del/i sensore/i di CO ₂	64
7.4.4	Collegamento a 24 volt	26	14.7	Ventilazione a richiesta 2.0	65
7.4.5	Collegamento sensore di umidità	26	14.8	Collegamento del preriscaldatore	66
7.4.6	Collegamento Brinkbus	27	14.9	Collegamento del post-riscaldatore	67
7.4.7	Collegamento uscita segnale	27	14.10	Collegamento scambiatore di calore Geo	68
7.4.8	Connessione ModBus	27	15	Parti di ricambio	69
7.4.9	Collegamento apparecchi con bus interna	27			
8	Display	29			
8.1	Spiegazione generale del pannello di controllo	29			
8.2	Struttura del display	30			
8.3	Informazioni sul display	33			
9	Istruzioni di connessione Brink Home	34			
9.1	Installazione PCB UWA-2E	34			
9.2	Collegamento dell'apparecchio a Internet	35			
9.3	Creare un account Brink Home	38			

15.1 Exploded view	69
15.2 Esploso dell'apparecchio per parti di ricambio	70
15.3 Ordine parti di ricambio	70
16 Impostazioni	71
16.1 Valori di impostazione apparecchio standard	71
16.2 Valori di impostazione apparecchio con PCB Plus	75
17 Dichiarazione di conformità	77
18 Valori ERP	78
19 Riciclo e smaltimento	80

1 Informazioni sul presente documento

Grazie per aver scelto uno dei nostri prodotti. Le presenti istruzioni per l'installazione e il funzionamento contengono tutte le informazioni necessarie per familiarizzare con il nuovo prodotto.

- Leggere attentamente il presente documento prima di iniziare i lavori.
- Osservare quanto riportato nel presente documento.

Il mancato rispetto delle istruzioni di Brink Climate Systems B.V. annulla la validità della garanzia.

Per ulteriori informazioni, feedback o suggerimenti: info@brinkclimatesystems.nl

Brink Climate Systems B.V.

P.O. box 11

NL-7950 AA, Staphorst (Paesi Bassi)

T. +31 (0) 522 46 99 44

<http://www.mijnbrink.nl>

1.1 Copyright

Il presente documento, così come tutti i rapporti, le illustrazioni, i dati, le informazioni e gli altri materiali sono di proprietà della Brink Climate Systems B.V. e vengono divulgati dalla Brink Climate Systems B.V. solo in via confidenziale.

1.2 Validità del documento

Questo documento si applica a: Flair 400 Enthalpy.

1.3 Conservazione della documentazione

Il conduttore è tenuto a conservare tutta la documentazione.

1. Questa documentazione è stata consegnata al conduttore dopo l'installazione dell'impianto.
2. Conservare la documentazione in un luogo adeguato e tenerla sempre a disposizione.
3. In caso di cessione dell'impianto consegnare anche la documentazione pertinente.

1.4 Destinatari

Il presente documento è destinato agli appaltatori di impianti idraulici, elettrici e HVAC.

Per appaltatore si intende un installatore, un elettricista o un professionista simile qualificato e adeguatamente formato.

Gli appaltatori formati e o autorizzati da Brink Climate Systems B.V. devono avere anche le seguenti qualifiche:

- Formazione sul prodotto per questo apparecchio fornita da Brink Climate Systems B.V..

L'utente è definito come una persona che è stata addestrata all'uso del Flair 400 Enthalpy da uno specialista.

1.5 Avvertenze

I simboli di avvertenza disseminati nel testo avisano della presenza di possibili pericoli prima di iniziare un qualsiasi intervento. Questi simboli sono costituiti da un pittogramma e da una parola e forniscono indicazioni in merito alla possibile gravità del pericolo.



Pericolo

Situazione di pericolo imminente che, se non evitata, può causare morte o gravi lesioni.



Pericolo

Situazione di pericolo elettrico imminente che, se non evitata, può causare morte o gravi lesioni.



Avvertenza

Situazione di pericolo imminente che, se non evitata, potrebbe causare morte o gravi lesioni.



Attenzione

Situazione potenzialmente pericolosa che, se non evitata, può provocare lesioni lievi o moderate.



Nota

Situazioni che possono causare potenziali incidenti alle attrezzature o danni alle cose.

Le avvertenze sono esposte come segue:



Avvertenza

Possibilità : Pericolo / Avvertenza / Attenzione / Importante

Tipo e fonte del rischio.

Spiegazione del rischio

1. Azione per prevenire il rischio

2 Sicurezza

2.1 Requisiti di qualifica

- I lavori sui componenti elettrici devono essere svolti solo da elettricisti qualificati.
- La manutenzione o la riparazione dell'apparecchio può essere effettuata solo dal servizio clienti della Brink Climate Systems B.V. o da un tecnico autorizzato dalla Brink Climate Systems B.V..
- L'ispezione e la manutenzione devono essere eseguite da un tecnico specializzato formato da Brink Climate Systems B.V..

2.2 Uso previsto

L'apparecchio è destinato unicamente all'utilizzo in ambiente domestico.

L'utilizzo dell'apparecchio per usi diversi da quello previsto è consentito solo previa consultazione con la rappresentanza nazionale di Brink Climate Systems B.V. e richiede la messa in servizio da parte del reparto assistenza tecnica Brink Climate Systems B.V.. In questo caso contattare l'installatore locale e la rappresentanza nazionale di Brink Climate Systems B.V..

Eventuali differenze rispetto alle applicazioni qui descritte vengono considerate non-conformità. Non utilizzare l'apparecchio negli ambienti seguenti:

- Ambienti o atmosfere esplosivi.
- Atmosfere altamente corrosive (per es. cloro, ammoniacale) o inquinate (per es. con polvere contenente metalli).
- Luoghi situati a più di 2000 metri sopra il livello del mare.

L'apparecchio può essere utilizzato solo negli ambienti seguenti:

- Esclusivamente in aree chiuse e protette dal gelo (> +2°C).
- La temperatura ambiente e l'umidità relativa devono essere entro i limiti indicati nelle specifiche tecniche.

2.3 Uso improprio

Non sono consentiti utilizzi diversi da quello previsto. Qualsiasi altro utilizzo o modifica al prodotto in qualunque momento, incluse le fasi di montaggio e installazione, rendono nulla la garanzia. La responsabilità di tali utilizzi spetta esclusivamente all'utente.

2.4 Misure di sicurezza

1. Non rimuovere, escludere, né disabilitare altrimenti dispositivi di sicurezza o monitoraggio in nessun caso.
2. Utilizzare l'apparecchio soltanto se è in condizioni tecniche perfette.
3. Eventuali guasti o danni con conseguenze per la sicurezza devono essere riparati immediatamente da un professionista qualificato.
4. Tutti i componenti difettosi devono essere sostituiti con ricambi originali Brink Climate Systems B.V..
5. Indossare dispositivi di protezione individuale.

2.5 informazioni generali sulla sicurezza



Pericolo

Pericolo di morte per folgorazione

- Affidare gli interventi elettrici solo a personale qualificato.



Pericolo

Parti rotanti dell'apparecchio.

- Utilizzare l'apparecchio solo con l'involucro chiuso.

2.6 Consegna all'utilizzatore

1. Consegnare le presenti istruzioni e la documentazione correlata al conduttore.
2. Istruire il conduttore sull'uso dell'impianto di riscaldamento.
3. Ricordare al conduttore dell'impianto i seguenti punti:
 - L'ispezione annuale e la manutenzione devono essere eseguite da un tecnico specializzato formato da WOLF.
 - Si consiglia di stipulare un contratto di ispezione e manutenzione con una ditta specializzata formata da WOLF.
 - Tutti gli interventi di manutenzione e riparazione sull'unità esterna devono essere eseguiti esclusivamente da un centro di assistenza WOLF o da un tecnico auto-riparato da WOLF.
 - Utilizzare solo ricambi originali WOLF. Non apportare modifiche tecniche alla caldaia, alle aree di protezione o ai componenti di regolazione.
 - Controllo del pH 8-12 settimane dopo la messa in servizio ad opera del tecnico specializzato.
 - Conservare le presenti istruzioni e la documentazione correlata con cura in un luogo adeguato e tenerla sempre a disposizione.
 - L'utilizzo della pompa di calore deve essere sottoposto alla verifica dell'azienda elettrica locale, se necessario.

2.7 Standard e normative

Rispettare tutti gli standard e le linee guida applicabili per l'installazione e il funzionamento del presente sistema di ventilazione nel rispettivo Paese.

Rispettare le informazioni sulla targhetta identificativa.

Durante l'installazione e il funzionamento del sistema di ventilazione è necessario rispettare le seguenti normative locali:

- Condizioni della sede di installazione.
- Collegamento elettrico all'alimentazione.
- Disposizioni del regolamento edilizio applicabile a livello regionale.

In particolare, per l'installazione è necessario rispettare i regolamenti, norme e linee guida seguenti:

- Requisiti di qualità dei sistemi di ventilazione nelle abitazioni conformemente alle norme e regolamenti nazionali (per es. NL: ISSO 61 e 62, DE: DIN 1946-6).
- Requisiti di qualità della ventilazione bilanciata nelle abitazioni conformemente alle norme e regolamenti nazionali (per es. NL: ISSO 61 e 62, DE: DIN 1946-6).
- Le normative per la ventilazione di edifici e costruzioni residenziali.
- Norme di sicurezza per gli impianti a bassa tensione.
- Norme per il collegamento di tubature interne in abitazioni ed edifici residenziali.
- Qualunque altra norma stabilita dai servizi pubblici locali.

- Le norme di installazione per l'apparecchio Flair.
- Oltre ai requisiti e alle raccomandazioni di progettazione e installazione di cui sopra, è necessario rispettare le norme nazionali in materia di edilizia e ventilazione.

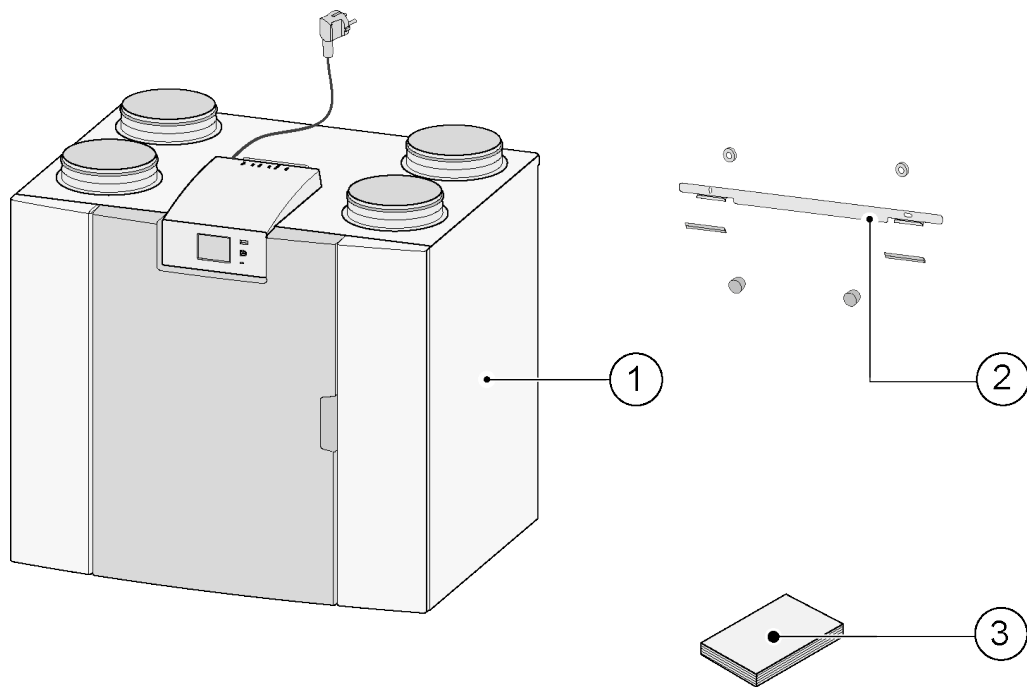
3 Fornitura

3.1 Contenuto della fornitura

Prima di installare l'apparecchio per il recupero di calore, accertarsi che sia stato consegnato completo e integro.

Il contenuto della fornitura dell'apparecchio per il recupero di calore tipo Flair 400 Enthalpy è il seguente:

1. Apparecchio per il recupero di calore
2. Staffa di montaggio a parete, composta da:
 - 1 staffa di fissaggio
 - 2 coperchi di protezione
 - 2 fascette in gomma
 - 2 anelli in gomma
3. Kit di documentazione, composto da:
 - 1 manuale istruzioni di installazione
 - 1 manuale istruzioni per l'utilizzatore



4 Generale

Flair 400 Enthalpy è un'unità di ventilazione con recupero di calore per la ventilazione bilanciata degli edifici.

Caratteristiche:

- Portata massima 400 m³/h
- Scambiatore di calore a efficienza elevata
- Filtri ISO Coarse 60%
- Preriscaldatore elettrico modulare
- Valvola bypass automatica
- Display touchscreen
- Quantità dell'aria regolabile
- Indicazione dello stato del filtro sull'apparecchio e possibilità di un'indicazione dello stato del filtro sull'interruttore multiposizione.
- Controllo protezione antigelo intelligente con preriscaldatore modulare interno.
- Livello sonoro ridotto
- Controllo del flusso costante

A richiesta, per Flair 400 Enthalpy è disponibile una PCB Plus con maggiori funzioni/possibilità di connessione (→).

Le presenti istruzioni di installazione descrivono sia l'apparecchio Flair 400 Enthalpy standard sia l'apparecchio Flair con PCB Plus.

L'apparecchio è disponibile in versione **sinistra** e **destra**; non è possibile convertire la versione destra in sinistra o viceversa.

Per il collegamento e le dimensioni corretti cfr. (> [Collegamenti e dimensioni](#) -> pagina 15).

Se si desidera proseguire la ventilazione in modo bilanciato ad una temperatura inferiore a -15°C, si raccomanda di utilizzare un preriscaldatore aggiuntivo.

Se l'apparecchio viene posizionato in un'area in cui è previsto l'afflusso prolungato di aria esterna particolarmente fredda (<-25°C), il preriscaldatore aggiuntivo (→ [Collegamento del preriscaldatore](#) -> pagina 66) deve essere sempre installato!

L'apparecchio viene fornito pronto per essere collegato alla rete elettrica tramite una presa da 230 volt.

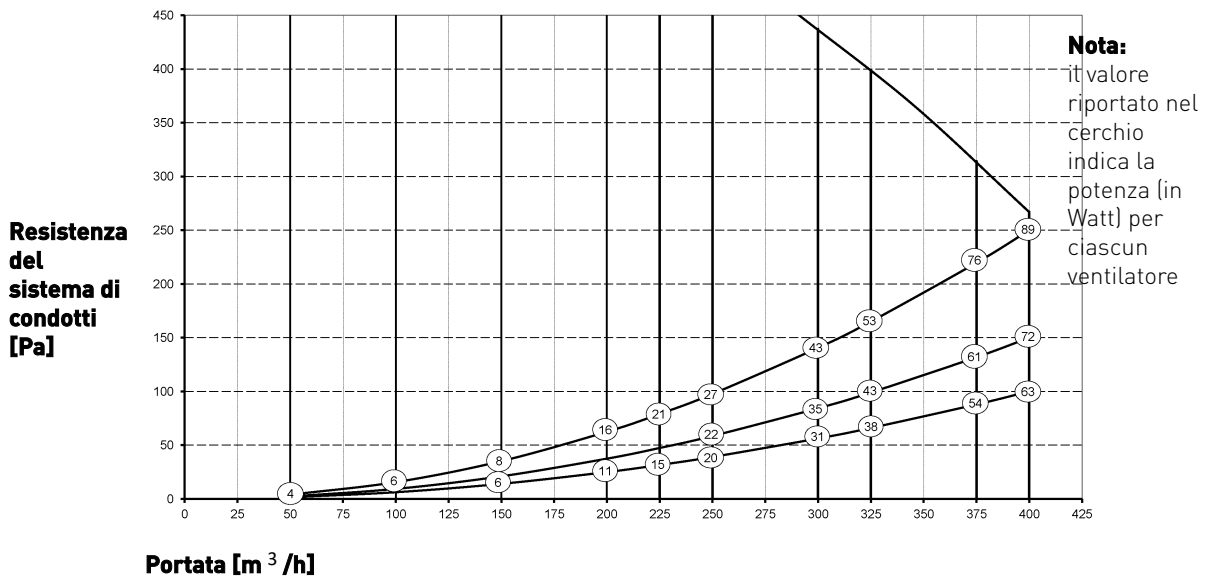
5 Specifiche tecniche

5.1 Dati tecnici Flair 400 Enthalpy Plus

Flair 400 Enthalpy (Plus)										
Tensione di alimentazione [V/Hz]	230 V/50 Hz									
Dimensioni (largh. x alt. x prof.) [mm]	750 x 650 x 560									
Diametro condotto [mm]ø	ø180									
Peso [kg]	44,8									
Classe filtro	ISO Coarse 60% (ISO ePM1.0 per l'alimentazione di aria opzionale)									
Impostazione ventola (impostazione di fabbrica)	0	1	2	3	max					
Impostazione di fabbrica [m ³ /h]	50	100	200	300	400					
Resistenza ammissibile del sistema di condotti [Pa]	2	4	6	16	25	63	56	141	100	250
Potenza nominale (escl. preriscaldatore) [W]	7,6	7,8	10,3	11,5	23,0	31,4	62,5	87,0	126,6	177,9
Corrente nominale (escl. preriscaldatore) [A]	0,12	0,12	0,15	0,16	0,25	0,33	0,58	0,77	1,01	1,38
Corrente nominale max. (incl. preriscaldatore acceso) [A]	6									
Potenza nominale preriscaldatore [W]	1000									
Cos φ	0,270	0,272	0,300	0,310	0,369	0,410	0,470	0,493	0,545	0,560
Condizioni ambientali consentite	Tra +2°C e +40°C. RH <90% senza condensa									
Condizioni di stoccaggio e trasporto	Tra -20°C e +45°C. RH <90% senza condensa									
Temperatura dell'aria consentita attraverso l'apparecchio	Tra -20°C e +45°C									

Potenza sonora					
Portata di ventilazione [m ³ /h]		150	250	350	400
Livello di potenza sonora L _w (A)	Pressione statica [Pa]	25	50	100	100
	Radiazioni alloggiamento [dB(A)]	37	43,5	52	55
	Emissione sonora condotto espulsione aria [dB(A)]	43,5	46,5	51	61
	Emissione sonora condotto immissione aria [dB(A)]	50	58	69,5	71

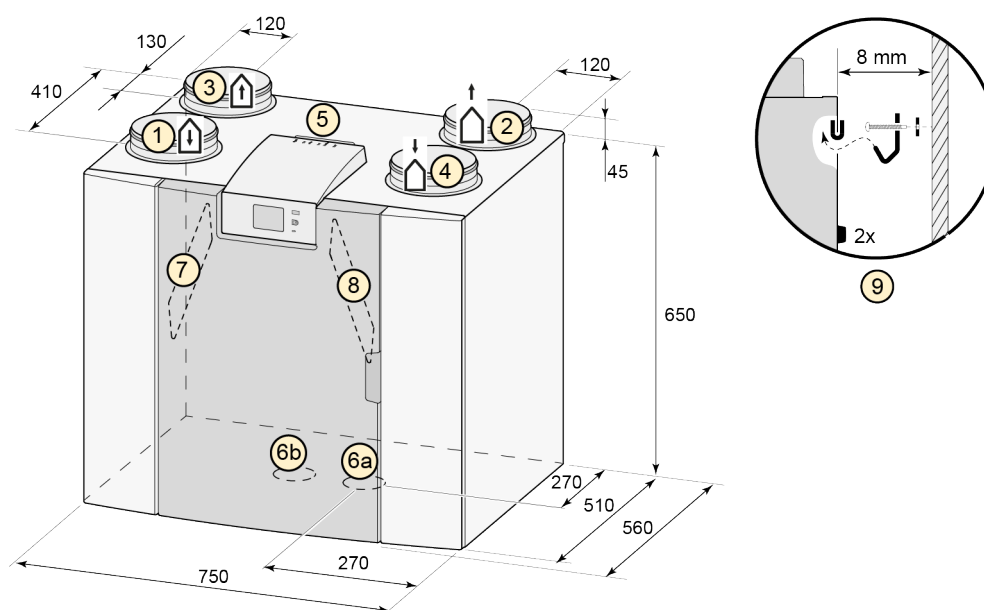
*) Rumorosità condotto, inclusa correzione al bordo
Il valore può variare di 1dB(A) per le tolleranze di misurazione.



5.2 Collegamenti e dimensioni

L'apparecchio Flair è disponibile in versione sinistra e destra. Nella versione sinistra i collegamenti di immissione aria fresca (1) ed estrazione dell'aria viziata (3) si trovano sul lato sinistro dell'apparecchio; il tappo di tenuta viene quindi posizionato nell'apertura a destra, sul lato inferiore dell'apparecchio. Nella versione destra i collegamenti di immissione aria fresca (1) ed estrazione dell'aria viziata (3) si trovano sul lato destro dell'apparecchio.

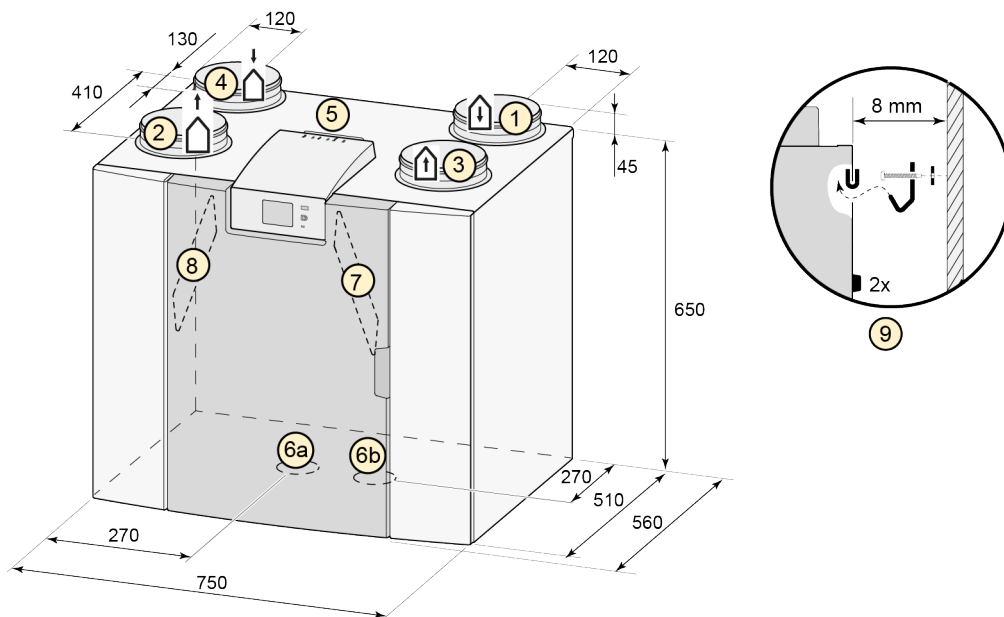
Versione sinistra



Tutte le dimensioni sono espresse in millimetri. Tutti i collari hanno un diametro di 180 mm

1	Aria di mandata	
2	Aria espulsa	
3	Ripresa	
4	Aria esterna	
5	Collegamenti elettrici	
6a	Tappo	
6b	Tappo di tenuta non utilizzato per il collegamento dello scarico della condensa; non rimuovere!	
7	Filtro aria di ripresa	
8	Filtro immissione aria fresca	
9	Staffa di fissaggio	

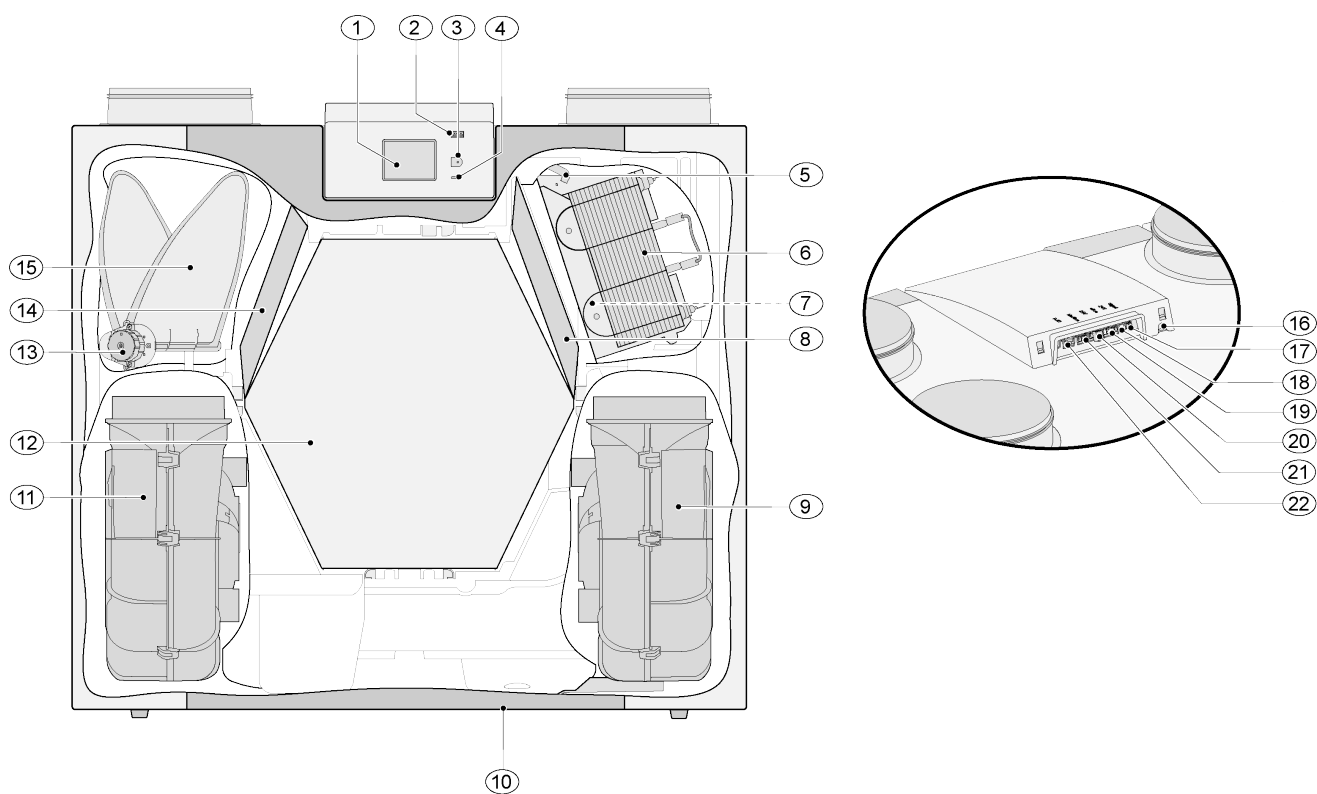
Versione destra



Tutte le dimensioni sono espresse in millimetri. Tutti i collari hanno un diametro di 180 mm

1	Aria di mandata	
2	Aria espulsa	
3	Ripresa	
4	Aria esterna	
5	Collegamenti elettrici	
6a	Tappo	
6b	Tappo di tenuta non utilizzato per il collegamento dello scarico della condensa; non rimuovere!	
7	Filtro aria di ripresa	
8	Filtro immissione aria fresca	
9	Staffa di fissaggio	

5.3 Componenti dell'apparecchio



L'apparecchio nella figura in alto è una versione sinistra: nella versione destra il collegamento del preriscaldatore e la valvola bypass sono installati in modo speculare!

1	Display touchscreen	12	Scambiatore di calore entalpico
2	Connettore USB (X13)	13	Valvola bypass con motore
3	Connettore per l'assistenza e diagnostica	14	Filtro lato estrazione aria
4	Spia LED	15	Valvola bypass
5	Protezione massima preriscaldatore	16	Cavo di alimentazione 230 volt
6	Preriscaldatore	17	Uscita relè (X19)
7	Sensore della temperatura	18	Connettore 24 volt (X18)
8	Filtro di mandata	19	Connettore eBus (X17)
9	Ventilatore di estrazione	20	Connettore 24 volt (X16)
10	Tappo	21	Modbus/connettore bus interna (X15)
11	Ventilatore di alimentazione	22	Connettore interruttore multiposizione (X14)

6 Funzionamento

6.1 Descrizione

L'apparecchio viene fornito pronto per l'uso e si avvia automaticamente secondo le impostazioni standard, una volta collegato. L'aria interna viziata in uscita riscalda l'aria esterna pulita fresca immessa. Ciò consente un risparmio di energia durante l'alimentazione di aria fresca nei locali desiderati. L'apparecchio prevede quattro livelli di ventilazione. La portata dell'aria può essere regolata per ciascun livello di ventilazione. Il sistema di controllo del volume costante garantisce un flusso d'aria bilanciato tra il ventilatore di mandata e quello di estrazione, indipendente dalla pressione del condotto. Se all'apparecchio non è collegato nessun controllo esterno, il livello di ventilazione adatto può venire selezionato sul display.

Esistono numerose opzioni per il controllo esterno:

- interruttore a 4 posizioni (→ [Collegamento dell'interruttore multiposizione con indicazione dello stato dei filtri](#) -> pagina 56, [Collegamento dell'interruttore multiposizione](#) -> pagina 56),
- Brink Air Control (→ [Collegamento Air Control](#) -> pagina 61)
- Brink Touch Control (→ [Collegamento Touch Control](#) -> pagina 62)
- Sensore(i) di CO₂ (→ [Collegamento del/i sensore/i di CO₂](#) -> pagina 64)
- Sensore di umidità (→ [Collegamento del sensore di umidità](#) -> pagina 63)
- Brink App (→ [Istruzioni di connessione Brink Home](#) -> pagina 34)

6.2 Bypass

La funzione 100% bypass garantisce che l'aria di scarico viziata venga convogliata oltre l'apparecchio, anziché attraversare lo scambiatore di calore, senza quindi riscaldare l'aria di mandata fresca.

L'immissione di aria esterna più fresca rappresenta un vantaggio in particolare nelle notti d'estate.

La valvola di bypass si apre e si chiude automaticamente quando viene soddisfatta una serie di condizioni, vedere tabella in basso.

Strategia di controllo bypass automatico

Bypass aperto	<ul style="list-style-type: none">▪ Temperatura esterna superiore a 10°C (impostazione temperatura regolabile tramite parametro 2.3) e▪ Temperatura esterna inferiore alla temperatura interna dell'edificio e▪ Temperatura dell'edificio superiore a 24°C (impostazione temperatura regolabile tramite parametro 2.2).
Bypass chiuso	<ul style="list-style-type: none">▪ Temperatura esterna inferiore a 10°C (impostazione temperatura regolabile tramite parametro 2.3) e▪ Temperatura esterna superiore alla temperatura interna dell'edificio o▪ Temperatura dell'edificio inferiore a 24°C (impostazione temperatura regolabile tramite parametro 2.2), meno l'isteresi impostata con il parametro 2.4.

L'apparecchio offre una funzione "bypass boost". Quando questa funzione viene attivata con il parametro 2.5, l'apparecchio viene impostato sul livello di ventilazione del paragrafo 2.6 appena la valvola di bypass si apre.

Vedere i parametri da 2.1 a 2.6 → [Impostazioni](#) -> pagina 71 per tutte le impostazioni del bypass.

6.3 Protezione antigelo

Per prevenire il congelamento dello scambiatore di calore a temperature esterne basse, l'apparecchio è dotato di un controllo antigelo.

Sensori di temperatura monitorano le temperature all'interno dell'apparecchio, attivando il preriscaldatore se necessario.

A richiesta, viene attivata una strategia di sbilanciamento se, a temperature particolarmente basse, la capacità del preriscaldatore è insufficiente.

⚠ Avvertenza

Se vengono messi in funzione contemporaneamente un sistema di ventilazione e una stufa ventilata, l'aria del locale non deve subire scompensi di pressione. Quando si mette in funzione un sistema di ventilazione insieme ad una stufa ventilata, è sempre necessario consultare uno spazzacamino/fumista e rispettare le normative sul corretto utilizzo di stufe e camini dei singoli Paesi. Il sistema deve venire sempre approvato da uno spazzacamino/fumista qualificato.

6.4 Fire automation

Per impostazione predefinita, l'apparecchio è dotato della funzione "fire automation".

Quando quest'ultima si attiva, i ventilatori dell'apparecchio si arrestano.

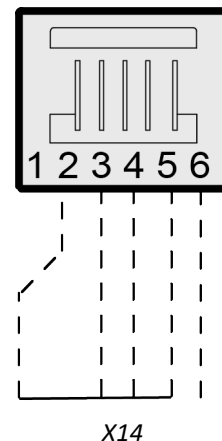
La funzione "fire automation" può essere attivata tramite un apposito schema di commutazione sul connettore RJ12 X14, che si trova sulla PCB dell'apparecchio.

Inoltre è possibile commutare il parametro 16.1 "uscita segnale" su "contatto esterno", commutando l'uscita del connettore X19 da 24 V DC a 0 V quando si attiva la funzione "fire automation". Il connettore X19 (blu) si trova sulla PCB dell'apparecchio.

i Nota

La funzionalità di filtro e avvertenza del connettore X19 viene bypassata quando il parametro 16.1 è impostato su "contatto esterno". X19 fornirà 24 V o 0 V, a seconda degli input di X14.

La funzione "fire automation" si attiva quando i pin numero 3, numero 4 e numero 5 del connettore X14 vengono tutti cortocircuitati con il pin numero 2 (messa a terra).



i Nota

Gli interruttori (relè o elettronici) utilizzati per cortocircuitare qualsiasi ingresso a terra dovrebbero essere in grado di erogare una corrente di commutazione minima di 5mA tra uno qualsiasi degli ingressi (pin numero 3-5) e il pin numero 2 (terra).

Importante:

Se il connettore X14 è inutilizzato (nessun interruttore multiposizione collegato), è possibile collegare i pin numero 3, 4 e 5 di X14 l'uno all'altro; in questo caso il collegamento al pin numero 2 (terra) può essere effettuato da un solo interruttore.

Se X14 viene utilizzato per un interruttore multiposizione, è possibile attivare la funzione "fire automation" utilizzando uno splitter RJ12 Brink (codice articolo 510472).

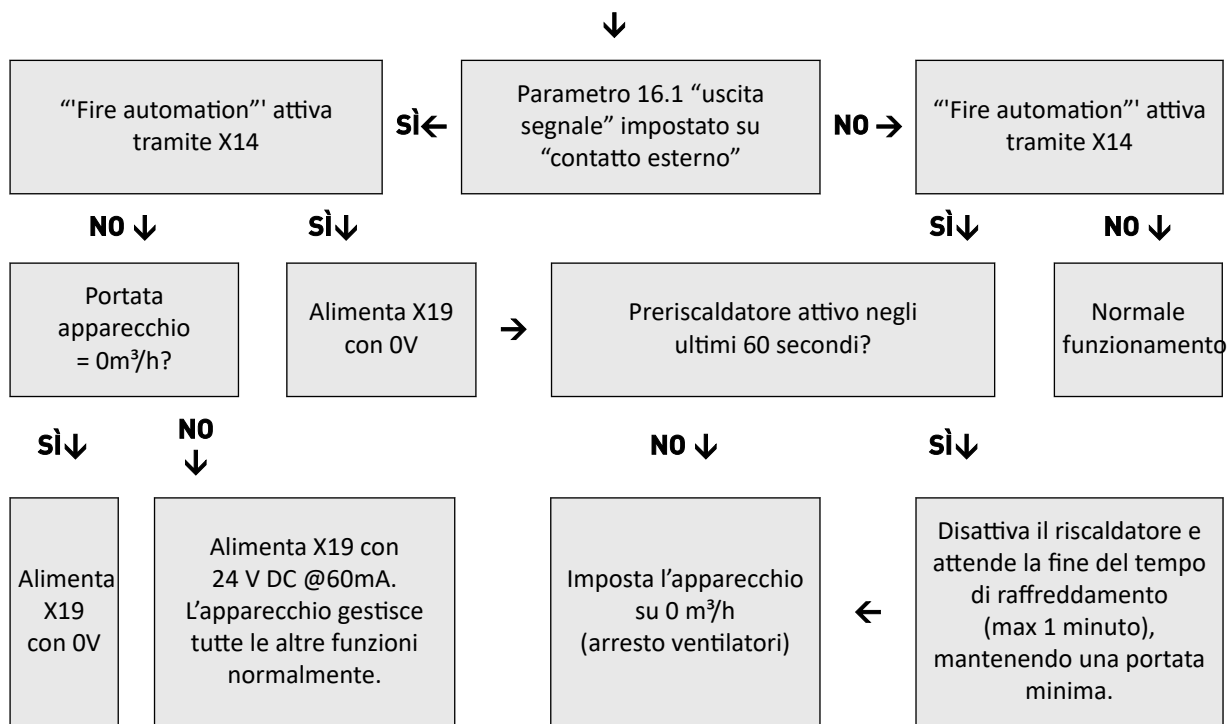
Installare lo splitter tra X14 sull'apparecchio e l'interruttore multiposizione per mantenere l'utilizzo dell'interruttore multiposizione.

In questo modo il collegamento inutilizzato sullo splitter può essere utilizzato per la funzione "fire automation".

Quando viene utilizzato uno splitter, i pin numero 3-5 devono essere commutati a terra singolarmente e non vanno collegati insieme; se i pin numero 3-5 sono collegati, l'interruttore multiposizione non funziona.

Diagramma di flusso "Fire automation"

Flair in funzione



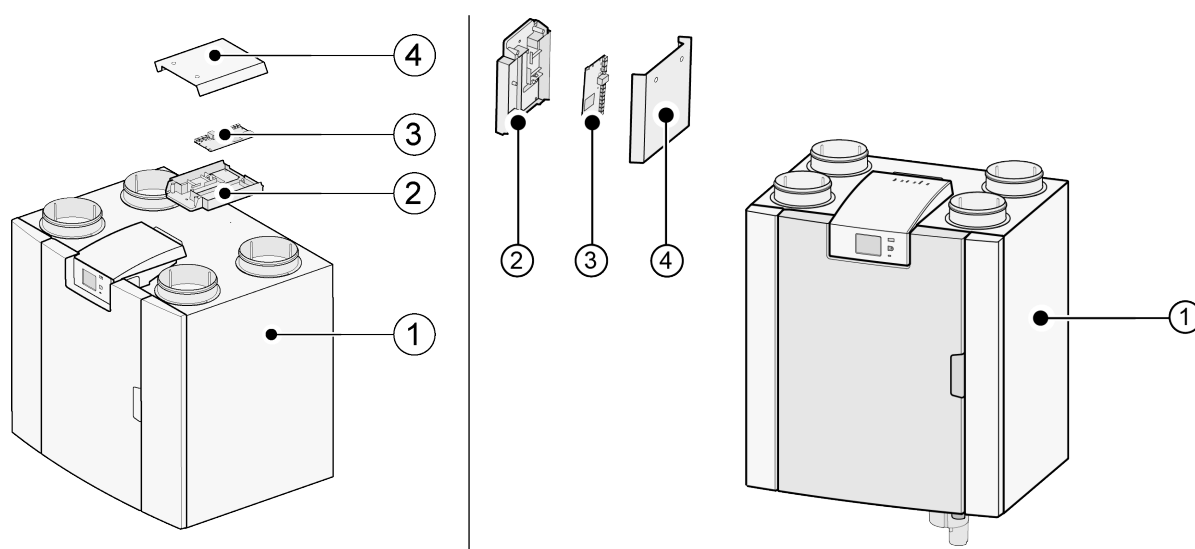
6.5 Versione Plus

Tutti gli apparecchi standard possono essere modificati in una versione Plus utilizzando il set di aggiornamento PCB Plus.

La versione "Plus" è dotata di un'ulteriore scheda di controllo con più collegamenti per varie applicazioni.

Questa scheda di controllo aggiuntiva è situata in un alloggiamento in plastica dietro la scheda di controllo esistente sopra l'apparecchio.

È inoltre possibile rimuovere dall'apparecchio il pcb Plus completo, alloggiamento compreso, e montarlo ad es. su una parete separatamente dall'apparecchio di recupero di calore; ciò può essere utile in determinate circostanze, ad es. in caso di segnale WiFi debole dal pcb Plus.



- 1 = Apparecchio Flair <Model_number >e un Flair con pcb Basic
- 2 = Alloggiamento di montaggio pcb Plus
- 3 = Pcb Plus
- 4 = Coperchio di protezione pcb Plus

7 Installazione

7.1 Installazione generale

Installazione dell'apparecchio:

1. Posizionamento dell'apparecchio (→ [Posizionamento dell'apparecchio](#) -> pagina 22)
2. Collegamento dei condotti dell'aria (→ -> [Collegamento dei condotti dell'aria](#) -> pagina 24)
3. Collegamenti elettrici (→ [Collegamenti elettrici](#) -> pagina 25)

L'installazione e le relative operazioni devono soddisfare i seguenti requisiti:

- requisiti di qualità dei sistemi di ventilazione in abitazioni, ISSO 61.
- requisiti di qualità di edifici con ventilazione bilanciata, ISSO 62
- norme riguardanti la ventilazione di abitazioni ed edifici residenziali.
- norme di sicurezza per gli impianti a bassa tensione
- qualunque altra norma stabilita dalle aziende elettriche locali
- le norme di installazione dell'apparecchio Flair 400 Enthalpy.
- Oltre ai requisiti e alle raccomandazioni di progettazione e installazione di cui sopra, è necessario rispettare le norme nazionali in materia di edilizia e ventilazione.

7.2 Posizionamento dell'apparecchio

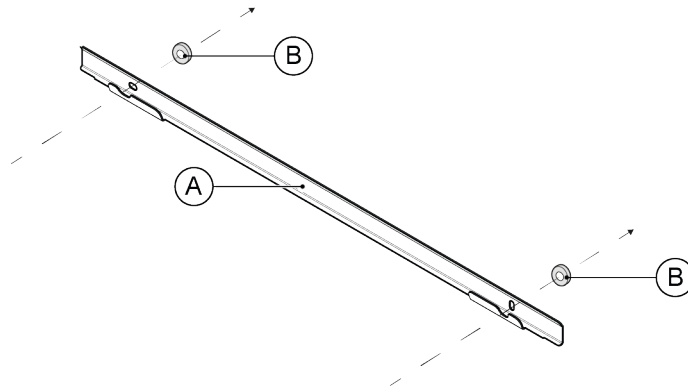
L'apparecchio Flair 400 Enthalpy può essere montato su una parete utilizzando la staffa di montaggio fornita. Per un'installazione priva di vibrazioni, è necessario montare l'apparecchio su una parete solida con una massa minima di 170 kg/m^2 . Un blocco di gesso o una parete di montanti verticali in metallo non sono sufficienti! In questi casi sono necessarie misure aggiuntive quali pannelli doppi o montanti supplementari. Su richiesta è disponibile un supporto per il montaggio a pavimento (con la stessa massa minima).

Inoltre è necessario considerare i seguenti aspetti:

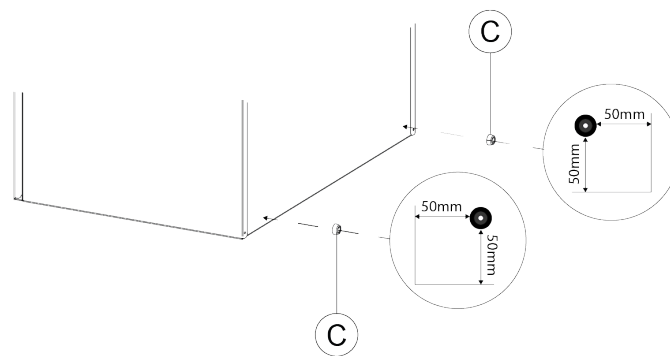
- L'apparecchio deve essere installato in un locale isolato antigelo
- L'apparecchio deve essere posizionato in piano.
- L'apparecchio non deve essere collocato in una stanza con livello elevato di condensa (ad es. un bagno).
- Al fine di prevenire la formazione di condensa all'esterno dell'apparecchio, il locale di installazione deve essere ventilato.
- Le abitazioni di nuova costruzione con molta umidità dovuta al lavoro di costruzione devono essere ventilate in modo naturale prima di essere utilizzate.
- Accertarsi che vi sia uno spazio libero di almeno 70 cm davanti all'apparecchio e un'altezza libera di passaggio di 1,8 m.
- Accertarsi che vi sia uno spazio libero di almeno 25 cm sopra all'apparecchio per il collegamento dell'apparecchio e per qualunque intervento di manutenzione sulla scheda elettronica.

Installazione dell'apparecchio

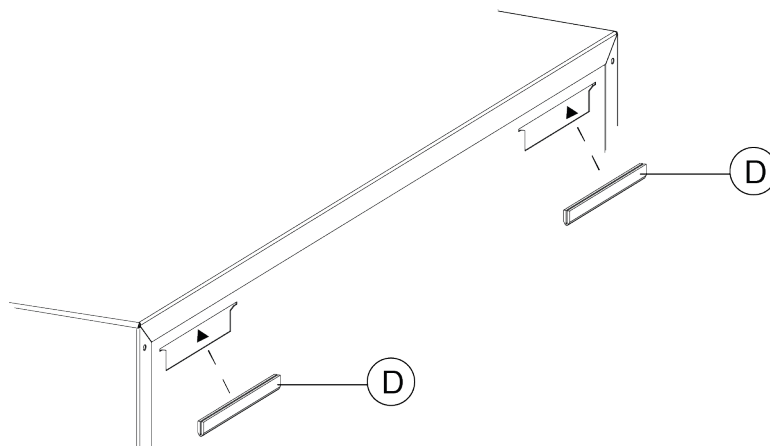
1. Montare la staffa per parete (A) **perfettamente orizzontale** sulla parete utilizzando i 2 fori 12x7 mm.
2. Posizionare i **2** anelli in gomma (B) tra la parete e la staffa di montaggio.
3. Utilizzare viti e tasselli adatti, a seconda della struttura della parete.



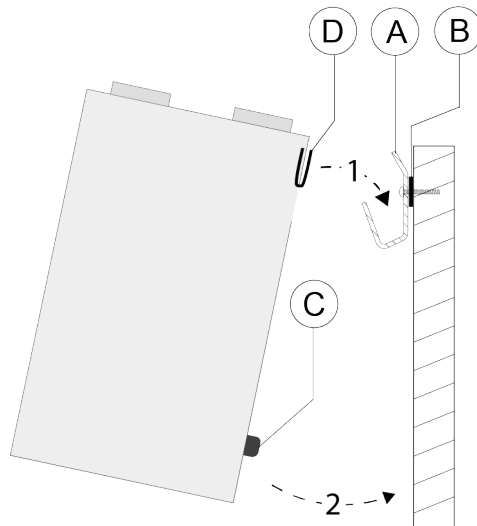
4. Installare i **2** cappucci protettivi adesivi (C) sul **lato posteriore** dell'apparecchio, a circa 50 mm dai bordi laterali e inferiore.



5. Installare le **2** fascette in gomma (D) nelle aperture posteriori dell'apparecchio.



6. Agganciare l'apparecchio sulla staffa di montaggio (1), preferibilmente facendosi aiutare da un'altra persona.
7. Appoggiare il lato inferiore dell'apparecchio contro la parete (2).



7.3 Collegamento dei condotti dell'aria



Avvertenza

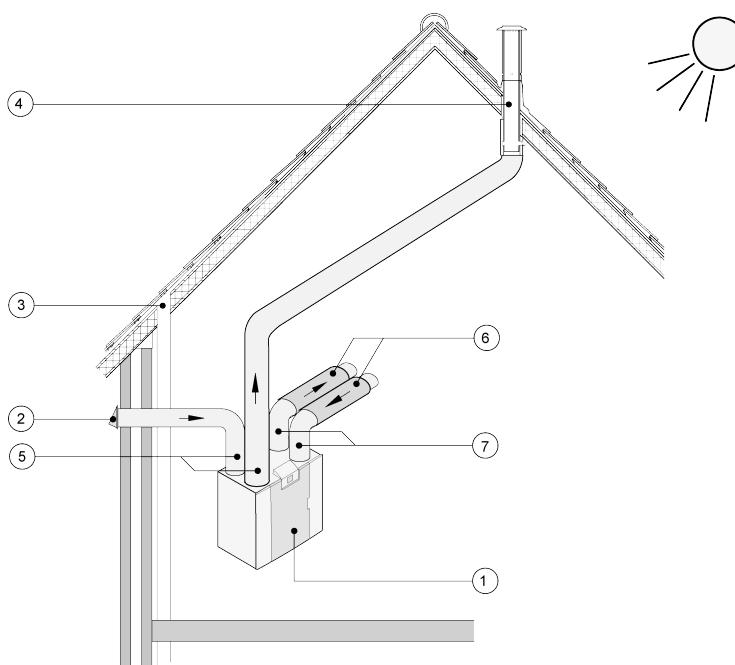
Durante l'installazione e la manutenzione dell'apparecchio verificare che non vi siano accumuli di polvere o sporco sul preriscaldatore! Pulire il pozzetto del preriscaldatore durante la manutenzione.

- Tutti i condotti dell'aria devono essere installati ermeticamente. L'apparecchio Flair viene fornito con anelli di tenuta.
- Per evitare la formazione di condensa sul lato esterno del condotto di mandata esterno e del condotto dell'aria di estrazione dell'apparecchio, questi ultimi devono essere dotati di barriera al vapore fino all'unità. Se si utilizzano condotti isolati, non è necessario un isolamento aggiuntivo.
- Per rispettare il livello di potenza sonora massimo dell'impianto, pari a 30 dB(A), occorre esaminare singolarmente ogni impianto per determinare le misure necessarie per limitare il rumore. Per una riduzione ottimale del rumore prodotto dai ventilatori proveniente dall'abitazione e verso quest'ultima, è necessario installare silenziatori flessibili lunghi almeno 1 m nei condotti di mandata e di estrazione dell'aria. Potrebbero essere necessarie misure aggiuntive.
- Per evitare un'interferenza tra i condotti di mandata e di scarico dell'aria utilizzare derivazioni separate per i diffusori. Se necessario i condotti di mandata devono essere isolati, ad esempio se sono installati all'esterno dell'involucro isolato.
- L'aspirazione di aria esterna deve essere realizzata dal lato in ombra dell'edificio, preferibilmente dal muro o da una sporgenza.
- È necessario far passare il condotto di espulsione attraverso l'assito del tetto in modo tale da evitare la formazione di condensa nell'assito del tetto.
- Il condotto di espulsione tra l'apparecchio e il raccordo a tetto deve essere tale da evitare una condensa sulla superficie.
- Utilizzare un terminale a tetto per ventilazione isolato, per prevenire l'aspirazione di (cumuli di) neve. Non utilizzare un terminale con apertura direttamente sopra le tegole del tetto.
- Per mantenere bassi i livelli di rumorosità, limitare la pressione esterna del condotto a 100 Pa. Se la resistenza del sistema di condotti è superiore alla curva massima del ventilatore, la capacità di ventilazione massima sarà inferiore.

- Scegliere la posizione dell'uscita dell'aria di estrazione e della valvola della colonna di sfiato della fognatura in modo da evitare rumori molesti, per quanto possibile.
- La posizione delle valvole di immissione dell'aria deve essere scelta in modo da prevenire incrostazioni e correnti. Si consiglia di utilizzare valvole di alimentazione Brink Climate Systems B.V..
- I silenziatori flessibili installati devono essere accessibili.
- Installare sufficienti aperture di troppopieno, fessura porta 2 cm.

Velocità massime dell'aria consentite:

Tipo di condotti	Velocità massima dell'aria [m/s]
Condotto collettivo	5
Condotto principale	4
Derivazione del condotto: alimentazione	3
Deviazione del condotto: estrazione	3,5



1 = Flair 400 Enthalpy in versione destra (posizione in piano)

2 = Alimentazione aria di ventilazione preferita

3 = Sfiato fognatura

4 = Posizione preferita scarico aria di ventilazione; Utilizzare un raccordo a tetto isolato Brink Climate Systems B.V.

5 = Tubazione isolata

6 = Silenziatore(i)

7 = Condotto verso l'abitazione e proveniente dall'abitazione

7.4 Collegamenti elettrici

7.4.1 Collegamento spina di alimentazione

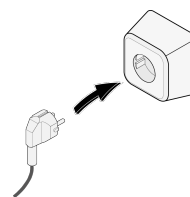


Avvertenza

Collegare la presa di alimentazione soltanto dopo aver completato l'installazione.

L'apparecchio si avvia appena la spina di alimentazione viene collegata alla presa nella parete.

Collegare la spina di alimentazione dell'apparecchio ad una presa a parete con messa a terra e facilmente accessibile. L'impianto elettrico deve essere conforme ai requisiti d'installazione del proprio fornitore di energia elettrica.



7.4.2 Collegamento interruttore multiposizione

Il connettore RJ12 X14 di colore nero viene utilizzato per collegare un interruttore multiposizione (a richiesta e non incluso nella fornitura). Questo connettore si trova sul lato posteriore della PCB, sul lato superiore dell'apparecchio.

Per gli schemi di collegamento:

- Interruttore multiposizione (→ [Collegamento dell'interruttore multiposizione con indicazione dello stato dei filtri](#) -> pagina 56)
- Combinazione di interruttori multiposizione (→ [Collegamento di un interruttore multiposizione aggiuntivo con indicazione dello stato dei filtri](#) -> pagina 58)

L'interruttore multiposizione può essere utilizzato per attivare una modalità boost di 30 minuti, regolandolo sul livello 3 per meno di 2 secondi e riportandolo direttamente al livello 1 o 2. È possibile resettare la modalità boost portando e mantenendo l'interruttore sul livello 3 per più di 2 secondi o portandolo in modalità assenza.

7.4.3 Collegamento di un accessorio eBus



Avvertenza

Questo connettore è sensibile alla polarità. Il collegamento non funziona se i cavi sono collegati ai morsetti a vite sbagliati!

Per collegare un accessorio eBus, utilizzare il connettore X17 a 2 poli rimovibile (verde) che si trova sul lato posteriore della PCB.

Il protocollo eBus può essere utilizzato per collegare:

- Brink Air Control (→ [Collegamento Air Control](#) -> pagina 61).
- Brink Touch Control (→ [Collegamento Touch Control](#) -> pagina 62)
- Sensore(i) di CO₂ (→ [Collegamento del/i sensore/i di CO₂](#) -> pagina 64)
- eBus aggiuntivo preriscaldatore (→ [Collegamento del preriscaldatore](#) -> pagina 66)
- Post-riscaldatore aggiuntivo (→ [Collegamento del post-riscaldatore](#) -> pagina 67)
- Ventilazione attivabile a richiesta 2.0 (→ [Ventilazione a richiesta 2.0](#) -> pagina 65)

7.4.4 Collegamento a 24 volt



Avvertenza

La potenza massima erogata da X16 e X18 è di 5 VA per uscita.

I due (2) connettori di colore nero X16 e X18 vengono utilizzati per alimentare accessori a 24 V. Questi connettori si trovano sul lato posteriore della PCB, sul lato superiore dell'apparecchio.

7.4.5 Collegamento sensore di umidità

Un sensore di umidità disponibile a richiesta deve essere connesso al collegamento X07 sulla PCB principale dell'apparecchio.

Per collegare il sensore di umidità all'apparecchio, è necessario rimuovere la copertura della PCB per accedere al collegamento X07 su quest'ultima.

Utilizzare il cavo fornito insieme al sensore di umidità.

Per collegare il sensore di umidità, vedere → [Collegamento del sensore di umidità](#) -> pagina 63 .

7.4.6 Collegamento Brinkbus

Il connettore X15 Modbus / Brinkbus (rosso) può essere utilizzato per collegare più apparecchi (→ [Collegamento apparecchi con bus interna](#) -> pagina 27).

Il funzionamento di questo connettore può essere regolato seguendo i passaggi da 14.1 a 14.4 nel menu Impostazioni.

Se l'apparecchio è dotato di una PCB Plus, questo connettore X15 di colore rosso è utilizzato anche per collegare la PCB Plus; in questo caso, al connettore X15 è necessario collegare diversi cavi.

7.4.7 Collegamento uscita segnale

Il connettore X19 di colore blu viene utilizzato per indicare un messaggio di stato dei filtri, un messaggio di guasto o per la funzione "fire automation".

Questo connettore si trova sul lato posteriore della PCB, sul lato superiore dell'apparecchio.

L'impostazione di questa funzione avviene tramite il parametro 16.1, vedere → [Impostazioni](#) -> pagina 71 .

In base all'impostazione, il collegamento X19 funzionerà come un contatto a potenziale zero.

7.4.8 Connessione ModBus

i Nota

Se l'opzione ModBus è collegata e attiva, non è possibile modificare l'impostazione di ventilazione mediante il display o mediante l'interruttore multiposizione collegato (se presente). Non funzioneranno nemmeno gli eventuali sensori di umidità collegati.

È necessario collegare l'apparecchio ad un sistema ModBus, come il sistema di gestione degli edifici.

Utilizzando il connettore X15 a 3 pin (rosso) (oppure, nel caso della versione Plus, il connettore rosso X06 sulla PCB UWA2-E) è possibile stabilire una connessione tra l'apparecchio e il sistema ModBus.

Vedere → [Schema elettrico](#) -> pagina 54 per i collegamenti e le impostazioni corrette dei ponticelli sulla PCB.

Per maggiori informazioni e per le impostazioni ModBus corrette, consultare il manuale ModBus sul sito web.

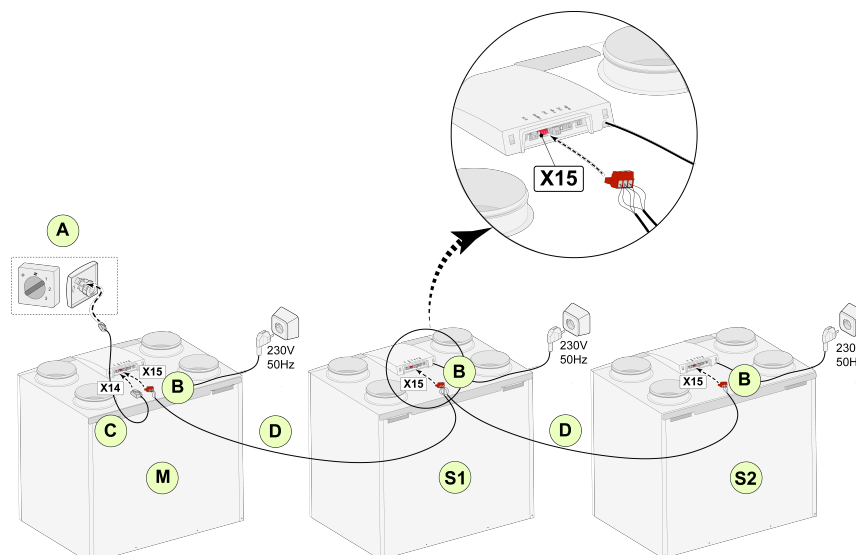
7.4.9 Collegamento apparecchi con bus interna

i Nota

A causa della sensibilità alla polarità, collegare sempre i contatti Bus X15-1 interni esclusivamente con contatti dello stesso tipo. Lo stesso vale per i contatti X15-2 e, rispettivamente, per i contatti X15-3. Non collegare in nessun caso X15-1, X15-2 o X15-3 tra loro!

Se è installata una PCB Plus: al connettore X-15 devono essere collegati diversi cavi.

Utilizzare un doppino intrecciato per il collegamento di X15-2 e X15-3.



Per M (master):
Fase n. 8.1 - Master
Fase n. 14.1 - Bus interna

Per S1 (Slave 1):
Fase n. 8.1 - Slave
Fase n. 14.1 - Bus interna

Per S2 (Slave 2):
Fase n. 8.1 - Slave
Fase n. 14.1 - Bus interna

A = interruttore multiposizione

B = connettore a 3 poli, rosso

C = Cavo modulare

D = cavo di bassa tensione a 3 anime

M = Apparecchio master (per es. un apparecchio tipo 4-0)

S1/S2 = Apparecchi slave (per es. un apparecchio tipo 4-0); collegare max. 10 apparecchi tramite bus interna.

Quando vengono collegate più unità tramite un bus interno, tutti gli apparecchi avranno la stessa portata d'aria di quello impostato come "Master". I messaggi di errore di tutti gli apparecchi verranno visualizzati sul display dell'apparecchio master e sul display dell'apparecchio interessato. Quando si utilizza un Brink Air Control o BrinkHome, collegarli sempre al master.

Una volta collegati i cavi, configurare ciascun apparecchio Flair 400 Enthalpy:

- Abilitare Bus "interna" nel menu 14.1 "Type of Bus connection" [Tipo di connessione Bus]. Qui, poco dopo, viene visualizzato il simbolo della rete.
- Configurare ciascuno slave nel menu 8.1 Impostazione apparecchio slave 1, slave 2 ecc. Qui, poco dopo, sull'apparecchio master verrà visualizzato il simbolo M, mentre sugli apparecchi slave verrà visualizzato il simbolo S1, S2.
- Spegnerne e riaccendere tutti gli apparecchi.

i **Nota**

Eventuali accessori, come sensore di umidità, sensore di posizione, scheda di espansione, o eventuale dispositivo eBus, devono essere collegati esclusivamente all'apparecchio master.

8 Display

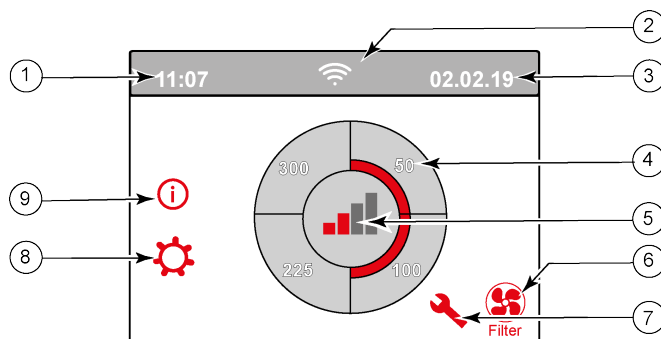
8.1 Spiegazione generale del pannello di controllo

Il display con touchscreen si trova sulla parte anteriore dell'apparecchio. Il display serve per azionare l'apparecchio e fornire all'utente informazioni sullo stato di quest'ultimo. Quando l'apparecchio viene acceso, sul display viene visualizzata brevemente la versione del software al momento dell'avvio. Successivamente viene visualizzata la "schermata principale" (vedere in basso).

La lingua predefinita è l'inglese.

È possibile modificare le impostazioni desiderate relative a lingua/data e ora nel menu Impostazioni, vedere i passaggi da 15.1 a 15.10 nella tabella impostazioni (→ [Impostazioni](#) -> pagina 71)

Schermata principale



1 = Ora attuale

2 = Connettività (visualizzata solo se applicabile)

3 = Data attuale

4 = Portata di ventilazione impostata; le barre rosse indicano la portata di ventilazione selezionata.

In questo esempio la portata di ventilazione attiva è $100 \text{ m}^3/\text{h}$, 59CFM.

5 = Modalità

6 = messaggio di stato dei filtri (visualizzato solo se applicabile)

7 = Guasto (visualizzato solo se applicabile)

8 = Accesso al menu impostazioni

9 = Accesso al menu informazioni



Nota

Il messaggio di stato dei filtri e il messaggio di guasto si trovano nella stessa posizione sul display; il messaggio di guasto ha una priorità maggiore, pertanto viene sempre visualizzato per primo anche se vi è un messaggio di stato dei filtri attivo!



Nota

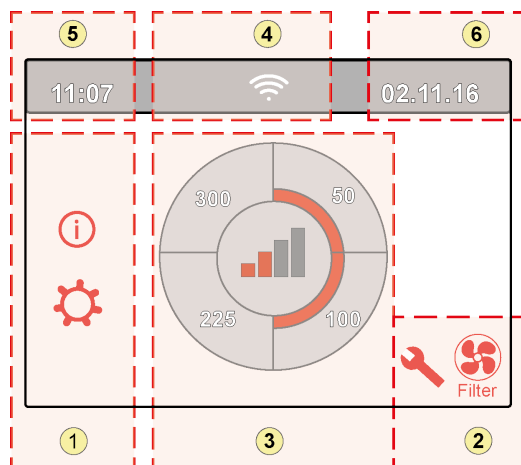
Per impostazione predefinita, la lingua del menu è l'inglese.

È possibile impostare lingua, data e ora desiderate nel menu impostazioni; per questa operazione, andare alla tabella di impostazione valori (®), passaggi dal numero 15.1 al numero 15.10.

8.2 Struttura del display

Lo schermo è diviso in 6 sezioni, e in ciascuna possono essere visualizzati diversi simboli/messaggi.

Struttura della schermata principale



1 = Navigazione

2 = Notifiche

3 = Funzioni principali






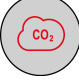

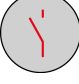
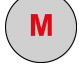



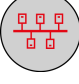

4 = Informazioni sulla connettività




5 = Ora

6 = Data

I simboli visualizzati sul display possono variare a seconda della schermata visualizzata, della versione dell'apparecchio e degli accessori collegati.

Sezione n.	Simbolo sul display	Descrizione
1		Premendo qui si accede al menu Informazioni; i valori visualizzati qui sono di sola lettura. Non è possibile modificare valori in questo menu.
		Premendo qui si accede al menu Impostazioni. In questo menu è possibile modificare i diversi valori. Questo menu consente di modificare tutte le impostazioni (predefinite): - Apparecchio standard (→ Valori di impostazione apparecchio standard -> pagina 71). - I valori delle impostazioni della versione Plus (→ Valori di impostazione apparecchio con PCB Plus -> pagina 75). Attenzione: impostazioni errate possono compromettere il funzionamento dell'apparecchio!
		Utilizzare queste frecce per salire o scendere nei diversi menu, o per aumentare o diminuire i valori delle impostazioni selezionate.
		Questa freccia consente di tornare indietro di un passaggio nel menu.
		Questo simbolo consente di tornare alla schermata principale.
2		Simbolo del messaggio di stato dei filtri; viene visualizzato solo se è necessario pulire o sostituire i filtri. Per maggiori informazioni vedere il capitolo "Pulizia del filtro" (→ Pulizia dei filtri -> pagina 47).
		Questo simbolo viene visualizzato solo se si è verificato un guasto nell'apparecchio; per maggiori informazioni vedere il capitolo Guasti (Analisi anomalie Analisi guasti -> pagina 42)

Sezione n.	Simbolo sul display	Descrizione
3		Controllo mediante interruttore multiposizione.
		Controllo tramite Brink Home.
		Controllo mediante touchscreen sull'apparecchio; questa impostazione è attiva per mezz'ora.
		Controllo mediante touchscreen sull'apparecchio; è possibile impostare il touchscreen come interruttore multiposizione in modo permanente selezionando "Yes" [Sì] nel passaggio n. 15.8.
		Controllo mediante sensore di umidità.
		Controllo mediante sensore di CO ₂ .
		Controllo mediante ventilazione azionata a richiesta.
		Contatto di apertura attivo o contatto di chiusura attivo.
		Questo apparecchio è impostato come apparecchio master se ad esso sono collegati diversi apparecchi (cascata).
	 	L'apparecchio è impostato come apparecchio slave; ad un Master è possibile collegare un massimo di 9 apparecchi.
		Controllo tramite eBus, ad esempio Brink Touch Control.
		Controllo tramite ModBus o Bus interna.
		Bypass boost attivo.

Sezione n.	Simbolo sul display	Descrizione
4		Connessione Internet / connessione alla rete
		Intensità del segnale
		Connessione USB attiva.
5	11:07	Ora impostata corrente del dispositivo.
6	02.01.2020	Data corrente.

8.3 Informazioni sul display



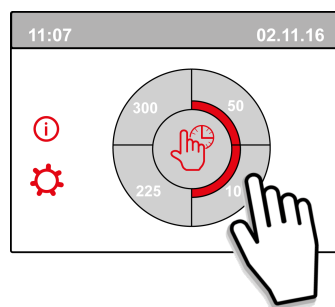
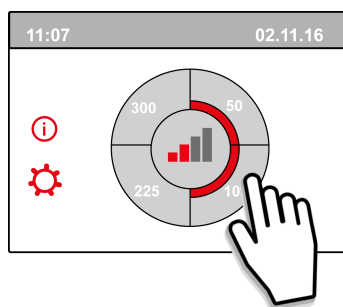
Avvertenza

Impostazioni errate possono compromettere il corretto funzionamento dell'apparecchio!

- Se non vengono azionati tasti, oppure quando non vi sono situazioni di anomalia (come per esempio messaggi di guasto o di stato dei filtri), la luce del display si spegne due minuti dopo l'ultimo azionamento di un tasto.
- In caso di messaggio di stato dei filtri o di guasto nell'apparecchio, la luce del display rimane accesa finché il guasto non viene risolto o finché i filtri non vengono puliti o sostituiti e il messaggio di stato dei filtri viene resettato.
- Premendo il pulsante Home [Principale] è possibile tornare alla schermata principale da qualsiasi menu.
- Premendo il pulsante di ritorno è possibile tornare indietro di un passaggio nel menu.
- Premere brevemente sul display (meno di 5 secondi) per accendere la luce del display senza modificare nulla nel menu; il display rimarrà illuminato per 2 minuti.
- È possibile impostare il display come interruttore 'manuale' selezionando "Yes" [Sì] nel passaggio n. 15.8.

È possibile regolare la modalità di ventilazione premendo le sezioni dell'interruttore circolare sul display.

- Se il display non è impostato come interruttore a 4 posizioni "manuale", la ventilazione eseguirà la funzione boost (portata 2 o 3) solo per 30 minuti. Successivamente tornerà alla portata precedente (portata 1 o 0).
- Se il display è impostato come interruttore a 4 posizioni "manuale", l'apparecchio continuerà a funzionare nella modalità selezionata finché non viene selezionata una modalità diversa.



9 Istruzioni di connessione Brink Home

Segui le istruzioni riportate di seguito nell'ordine indicato per connettere un apparecchio Flair a Brink Home:

1. Installa il PCB UWA-2E → [Installazione PCB UWA-2E](#) -> pagina 34 .
2. Collega l'apparecchio a Internet → [Collegamento dell'apparecchio a Internet](#) -> pagina 35 .
3. Registrazione su Brink Home → [Creare un account Brink Home](#) -> pagina 38 .
4. Aggiungi l'apparecchio nel portale Brink Home → [Aggiungere un apparecchio sul portale Brink Home](#) -> pagina 39 .

Consultare anche il manuale Brink Home completo nella sezione dei download sul sito web Brink Climate Systems.

-
- i** **Nota**
Collegare un apparecchio a Brink Home è possibile solo se la PCB UWA-2E è installata e connessa.
-
- i** **Nota**
Per accedere al portale Brink Home e all'app Brink Home è necessario registrarsi creando un account.
-
- i** **Nota**
Le schermate visualizzate possono variare a seconda dal marchio e del tipo di dispositivo dell'utente (telefono/tablet/computer).
-
- i** **Nota**
Il presente manuale è valido per dispositivi con sistemi operativi Android, Windows e Apple.
-
- i** **Nota**
Accertarsi che la PCB UWA-2E installata si trovi entro la portata del WiFi, se è necessario stabilire una connessione Internet tramite WiFi.
-
- i** **Nota**
In caso di messaggio di stato dei filtri o di messaggio di guasto attivi, è comunque possibile stabilire una connessione Internet.
-
- i** **Nota**
In caso di spegnimento e riaccensione dell'alimentazione dell'apparecchio, la connessione WiFi ad Internet e al portale Brink Home verrà ripristinata automaticamente.
-
- i** **Nota**
L'aggiunta di installazioni al proprio account utente è possibile solo sul portale, non sull'app.
-
- i** **Nota**
Annotare le credenziali di accesso e le password create.
-

9.1 Installazione PCB UWA-2E

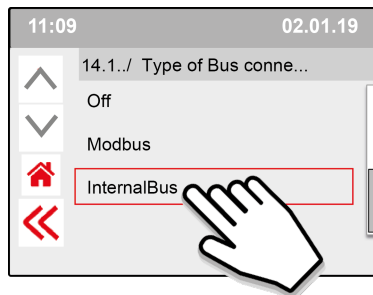
Consultare il manuale UWA-2E nella sezione dei download del sito web Brink per l'installazione e il collegamento di una PCB UWA-2E Plus all'apparecchio Flair.

9.2 Collegamento dell'apparecchio a Internet

Una volta completata l'installazione dell'apparecchio e della PCB UWA-2E, inserire l'alimentazione e regolare le impostazioni come descritto di seguito per collegare l'apparecchio ad Internet.

È possibile modificare le impostazioni mediante il display sull'apparecchio. Accedere al menu Impostazioni premendo sull'ingranaggio.

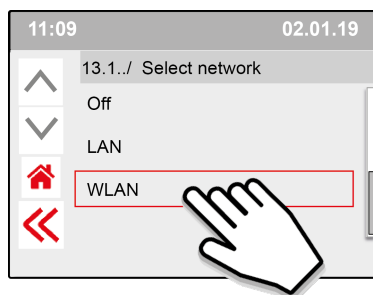
- 1 Andare al menu 14.1 e impostare il tipo di connessione Bus su InternalBus.



Nota

Premere << per confermare

- 2 Andare al menu 13.1 e impostare il tipo di connessione, WLAN(Wi-Fi) o LAN.



Nota

Premere << per confermare

WLAN (Wi-Fi)

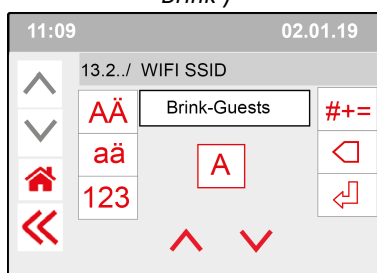


LAN



Andare al menu 13.2 e inserire SSID (rete WiFi)
(in questo caso viene utilizzato come esempio 'Ospiti-
Brink')

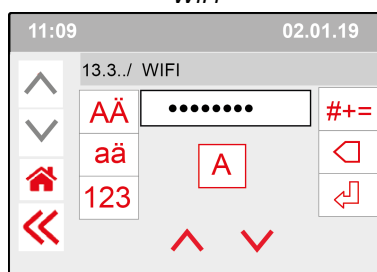
Andare direttamente al passaggio 3:
"Inserire la password Brink Home e confermare..."



Nota

Premere << per confermare

Andare al menu 13.3 e inserire la password della rete
WiFi



Nota

Premere << per confermare

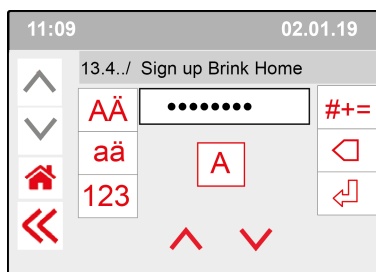
Specifiche WiFi

- 802.11 b/g/n/e/i
- 802.11 n (2,4 GHz)
- Accesso WiFi protetto (WPA)/WPA2/WPA2-Enterprise/Wi-Fi Protected Setup (WPS)

3 Andare al menu 13.4 e creare e inserire una password Brink Home.

Requisiti per la password:

almeno 8 caratteri, con almeno una lettera minuscola e una lettera maiuscola, oltre a un numero o un carattere speciale.

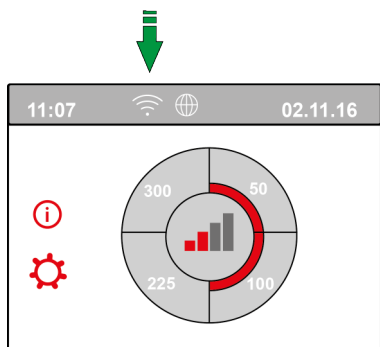


Nota

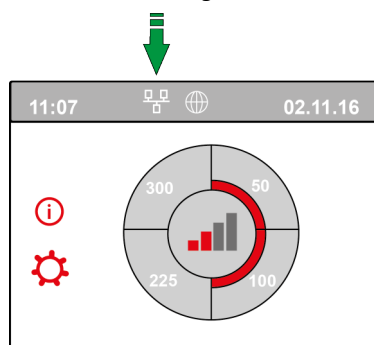
Premere << per confermare

4 Verificare la connessione nel menu principale (possono essere necessari alcuni minuti).

Connessione WLAN (WiFi) eseguita correttamente



Connessione LAN eseguita correttamente



- 5 Creare un account Brink Home sul sito web www.Brink-Home.com, vedere → [Creare un account Brink Home](#) -> pagina 38 .

9.3 Creare un account Brink Home

i Nota

La password dell'account utente Brink Home non è la stessa utilizzata per l'apparecchio.

i Nota


Prendere nota delle password create.

Procedere come segue per creare un account Brink Home.

1. Andare su www.brink-home.com
2. Selezionare: "register now" [Registrati ora].
3. Inserire due volte il proprio indirizzo e-mail.
4. Selezionare la lingua desiderata.
5. Scegliere una password che si desidera utilizzare per Brink Home e inserirla due volte. Annotare la password per ricordarla.
6. Accettare i Termini & Condizioni e l'informativa sulla privacy.
7. Confermare i dati inseriti con "Send Registration" [Invia registrazione].
8. Un'e-mail di conferma verrà inviata all'indirizzo e-mail utilizzato per la registrazione.
9. Seguire le istruzioni di questa e-mail di conferma.
10. Ora è possibile effettuare l'accesso con il proprio indirizzo e-mail e la password creata.


BRINK
Brink Home

Email

Password 

Remember login
If you agree, a cookie will be stored on your device. That way, you won't be prompted to log in as often. Do not use this function on public devices.

LOGIN

 **REGISTER NOW**

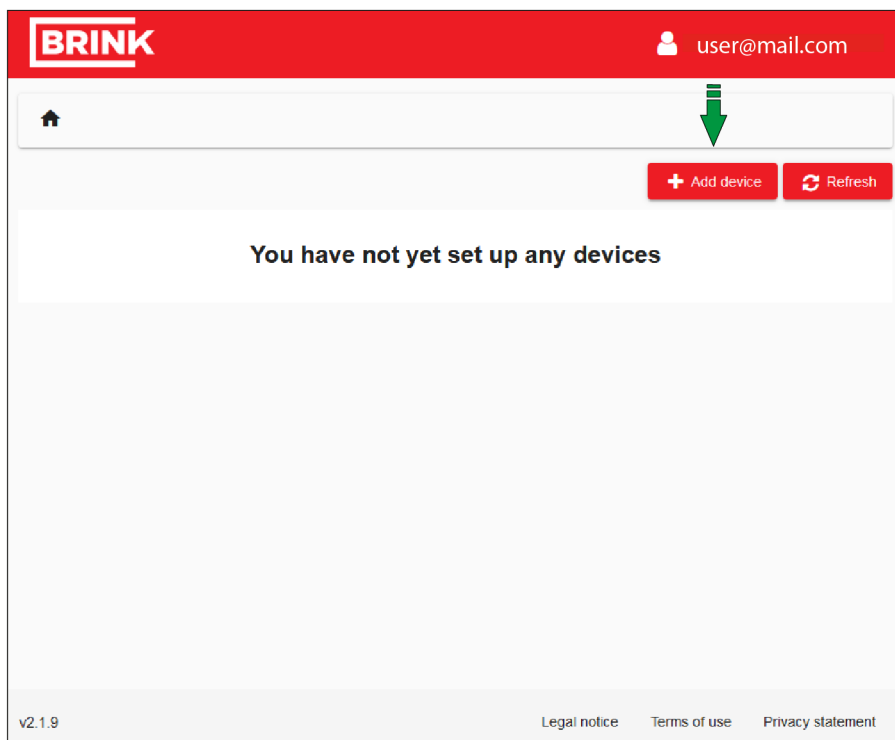
FORGOT PASSWORD?

LEGAL NOTICE
TERMS OF USE
PRIVACY STATEMENT

9.4 Aggiungere un apparecchio sul portale Brink Home

Accertarsi che l'apparecchio sia collegato ad Internet e registrato in Brink Home → [Collegamento dell'apparecchio a Internet](#) -> pagina 35 e che sia stato creato un account utente sul portale Brink Home → [Creare un account Brink Home](#) -> pagina 38 .

1. Effettuare l'accesso al portale Brink Home (www.brink-home.com)
2. Selezionare "Add system" [Aggiungi sistema]



3. Inserire il numero di serie dell'apparecchio (inserire solo le 12 cifre).
4. Inserire la password creata nel passaggio 3 in "Set up UWA-2E" [Configura UWA-2E] → -> pagina 35 .
5. Fare clic su "Add system" [Aggiungi sistema] (il riquadro diventerà rosso una volta inseriti il numero di serie e la password).

6. Ora l'apparecchio viene visualizzato nell'elenco dei sistemi.
7. Ora è possibile controllare l'apparecchio sul portale Brink Home e sull'app Brink Home.

10 Impostazione operativa

10.1 Accensione e spegnimento dell'apparecchio



Pericolo

Scollegare l'alimentazione quando si lavora sull'apparecchio.

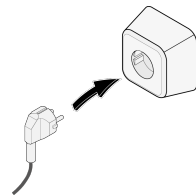


Nota

Se l'apparecchio è rimasto privo di alimentazione per più di 1 settimana, è necessario impostare nuovamente lingua, data e ora nel menu Impostazioni.

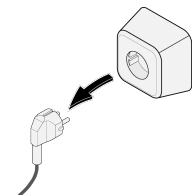
Accensione:

1. Collegare la spina di alimentazione da 230 V ad una presa di corrente sulla parete.
2. Il display si illumina e viene visualizzata la versione del software.
3. Subito dopo l'apparecchio inizia a funzionare secondo l'impostazione dell'interruttore multiposizione. Se non è collegato nessun interruttore multiposizione, l'apparecchio funziona sempre in modalità 1.



Spegnimento:

1. Scollegare la spina di alimentazione da 230 V dalla presa sulla parete. Ora l'unità è priva di alimentazione.
2. Il display è spento e non viene visualizzato nulla.



10.2 Impostazione della portata dell'aria

Una ventilazione adeguata e il corretto funzionamento dell'installazione contribuiscono ad un ambiente interno sano e dal comfort ottimale.

Le (4 possibili) impostazioni della porta dell'aria predefinite sono le seguenti: 50, 100, 200 e 300 m³/h.

Le prestazioni e il consumo di energia dell'apparecchio dipendono dalla caduta di pressione nel sistema di condotti e dalla resistenza del filtro. In caso di mancato rispetto delle condizioni operative, la portata dell'aria della modalità superiore viene regolata automaticamente.

È possibile apportare modifiche nel menu Impostazioni.

Andare al menu Impostazioni e seguire i passaggi da 1.2 a 1.4 per regolare la portata dell'aria.



Nota

La modalità di ventilazione richiesta più elevata ha la priorità. Se l'interruttore multiposizione esterno è impostato sulla modalità 3, la modalità di ventilazione non può essere regolata su una modalità inferiore sulla schermata principale.

Fa eccezione la modalità di ventilazione 0. Se è selezionata la modalità 0 sul display, il controllo tramite altri interruttori, sensori, ecc. non è possibile.

Per i sensori di CO₂ collegati, la portata dell'aria viene regolata in modo continuo tra la modalità 1 e la modalità 3 a seconda dei valori PPM misurati; in caso di sensore di umidità collegato, la portata dell'aria viene impostata sulla modalità 3 quando necessario.

10.3 Altre impostazioni per l'installatore

Oltre alla portata dell'aria è possibile modificare anche altre impostazioni dell'apparecchio; vedere la panoramica delle impostazioni su un apparecchio standard (→ [Valori di impostazione apparecchio standard](#) -> pagina 71, [Impostazioni](#) -> pagina 71) e su un apparecchio con PCB Plus (→ [Valori di impostazione apparecchio con PCB Plus](#) -> pagina 75).

Le modifiche possono essere effettuate nel menu Impostazioni.



Avvertenza

Impostazioni errate possono compromettere le prestazioni dell'apparecchio.

Per le modifiche delle impostazioni non descritte nel presente manuale è necessario consultare Brink Climate Systems B.V..

10.4 Impostazioni predefinite



Avvertenza

Dopo il ripristino delle impostazioni predefinite, nel menu Impostazioni è necessario resettare il passaggio n. 14.1 su "Bus interno"!



Avvertenza

Resettare il dispositivo alle impostazioni predefinite significa che la scheda elettronica aggiuntiva deve essere ricollegata al dispositivo di base.



Nota

Un reset delle impostazioni predefinite non resetta il messaggio di stato dei filtri.

È possibile resettare l'apparecchio alle impostazioni predefinite. Con questa operazione tutti i passaggi verranno riportati alle impostazioni di fabbrica e tutti i messaggi e i codici di guasto verranno eliminati dal menu Service [Assistenza tecnica].

Ripristino delle impostazioni di fabbrica:

1. Aprire il menu Impostazioni'.
2. Scorrere verso il basso e selezionare "appliance settings" [Impostazioni apparecchio] → menu 15
3. Scorrere verso il basso e selezionare "factory reset" [Ripristino impostazioni predefinite] → menu 9
4. Selezionare "yes" [Sì] e confermare premendo il pulsante Back [Indietro].

11 Guasto

11.1 Analisi guasti



Pericolo

Scollegare l'alimentazione quando si lavora sull'apparecchio.



Nota

Non è possibile eliminare un guasto con blocco del menu resettando l'alimentazione dell'apparecchio. Prima di tutto è necessario risolvere l'errore.

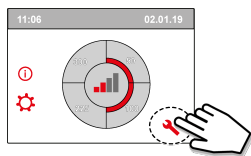
Se l'apparecchio rileva un guasto, viene indicato sul display mediante il simbolo di una chiave inglese, se possibile con indicazione del codice di guasto.

11.2 Tipi di guasto

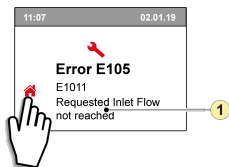
- Guasto senza blocco del menu: simbolo della chiave inglese visibile sul lato inferiore del display dell'apparecchio.
- Guasto con blocco del menu: codice errore visibile in modo continuo sul display. Menu bloccato.

Guasto senza blocco del menu

Se l'apparecchio rileva un guasto senza blocco del menu, continua a funzionare (in modo limitato). Sul display (illuminato in modo continuo) viene visualizzato il simbolo di guasto (chiave inglese). Premere il simbolo di guasto per una spiegazione/soluzione del problema.



È possibile uscire dalla schermata premendo il pulsante "Home" [Principale].
Se non si riesce a risolvere il guasto, contattare l'installatore.

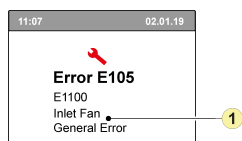


1. Portata dell'aria di mandata richiesta non raggiunta.

Guasto con blocco del menu

Quando viene rilevato un guasto con blocco del menu, l'apparecchio si spegne. Anche il menu Impostazioni e Informazioni si disattivano.

Sul display (illuminato in modo continuo) viene visualizzato il simbolo di guasto (chiave inglese) insieme al relativo codice guasto. Il LED rosso sull'interruttore multiposizione (se presente) inizia a lampeggiare. L'apparecchio rimane in questo stato di guasto fino a quando il guasto viene risolto. Una volta risolto il guasto, l'apparecchio si resetta automaticamente (Auto reset) e si riavvia. Sul display verrà visualizzato nuovamente lo stato operativo attuale. Contattare l'installatore in caso di guasto con blocco del menu.



1. Ventilatore di mandata difettoso.

11.3 Codici di guasto

Nella tabella in basso i guasti con blocco del menu sono contrassegnati con un * dopo il codice di guasto. Il display visualizza una breve spiegazione del codice di guasto.

Se vi è un riferimento alla modalità "Standby" dell'apparecchio, entrambi i ventilatori vengono spenti ma il display continua a funzionare.

Codice di guasto	Sotto codice	Causa	Azione apparecchio	Azione utente
E190	E1000	Autotest negativo	Nessuna azione	
E152 *	E1001 *	Memoria flash guasta	Se possibile, l'apparecchio si arresta	Sostituire la PCB Basic UWA2-B
E153	E1002	Memoria EEPROM difettosa	L'apparecchio torna alle impostazioni predefinite; impostazione ventilatore 2	Sostituire la PCB Basic UWA2-B
E105	E1011	Portata dell'aria di mandata richiesta non raggiunta	Nessuna	Pulire o sostituire i filtri Controllare che i condotti non siano otturati
E104	E1012	Portata dell'aria in estrazione desiderata non raggiunta	Nessuna	Pulire o sostituire i filtri Controllare che i condotti non siano otturati
E000 *	E1013 *	Temperatura dell'aria esterna troppo elevata	L'apparecchio entra in modalità standby	A seconda della situazione: In caso di temperature elevate e di un'alimentazione direttamente sotto alle tegole, attendere che l'aria diventi più fresca o installare un raccordo nel tetto invece di un condotto sotto alle tegole In caso di temperature basse o se l'aria non viene alimentata da sotto le tegole, interrompere l'alimentazione dell'apparecchio e sostituire il sensore della temperatura dell'aria (NTC)
E105 *	E1100 *	Ventilatore di mandata difettoso; messaggio generale	L'apparecchio entra in modalità standby	Sostituire il ventilatore di mandata Il guasto si resetta automaticamente quando viene ripristinata l'alimentazione dell'apparecchio.
E104 *	E1120 *	Ventilatore di estrazione difettoso; messaggio di errore generale.	L'apparecchio entra in modalità standby	Sostituire il ventilatore di estrazione Il guasto si resetta automaticamente quando viene ripristinata l'alimentazione dell'apparecchio.
E103	E1200	Bypass difettoso; messaggio di guasto generale	Nessuna	Controllare il cablaggio Sostituire il bypass o il fascio di cavi
E106 *	E1300 *	Sensore NTC1 difettoso; guasto generale	L'apparecchio entra in modalità standby	Controllare il cablaggio Sostituire il sensore NTC o il cablaggio
E111	E1400	Sensore RHT 1 difettoso; messaggio generale / ricetrasmittitore USB rimosso	Nessun controllo dell'umidità	Controllare il cablaggio Sostituire il sensore RHT o il cablaggio / inserire il ricetrasmittitore USB

Codice di guasto	Sotto codice	Causa	Azione apparecchio	Azione utente
E113	E1600	Preriscaldatore interno difettoso; messaggio di guasto generale	La protezione antigelo entra in modalità sbilanciamento	Controllare i fusibili Controllare il cablaggio; sostituire in presenza di danni e, in caso contrario, sostituire il preriscaldatore interno Il guasto si resetta automaticamente quando viene ripristinata l'alimentazione dell'apparecchio.
E114	E1500	Interruttore multiposizione difettoso; guasto generale	L'apparecchio entra in modalità 1	Sostituire l'interruttore multiposizione
E130	E1800	Uscita relè 1 difettosa; guasto generale	Uscita del segnale non disponibile	Scollegare la spina dell'alimentazione Sostituire la PCB UWA2-B Il guasto si resetta automaticamente quando viene ripristinata l'alimentazione dell'apparecchio.
E155	E2000	Guasto touchscreen; messaggio di guasto generale	I codici di guasto sono visualizzati solo utilizzando lo strumento di assistenza	Controllare il cablaggio del touchscreen; sostituire il cablaggio in presenza di danni; sostituire il touchscreen; se il guasto persiste, sostituire la PCB UWA2-B Il guasto si resetta automaticamente quando viene ripristinata l'alimentazione dell'apparecchio
E120	E2100	Guasto eBus; messaggio di guasto generale	Brink Air Control e altri accessori collegati a eBus non funzionano. L'apparecchio funziona	Controllare il cablaggio degli accessori/ Brink Air Control Controllare accessori/Brink Air Control e sostituirli se difettosi Se il guasto persiste: interrompere l'alimentazione dell'apparecchio e sostituire la PCB Basic UWA2-B
E121	E2200	Messaggio di errore generale del bus interna	Brink Air Control e altri accessori non funzionano. L'apparecchio funziona	Controllare il cablaggio degli accessori/ Brink Air Control Controllare accessori/Brink Air Control e sostituirli se difettosi Se il guasto persiste: interrompere l'alimentazione dell'apparecchio e sostituire la PCB Basic UWA2-B
E122	E2300	Guasto ModBus interno; messaggio di guasto generale	L'apparecchio entra in modalità standby	Controllare cablaggio e collegamenti alla PCB UWA2-B e i ventilatori Sostituire il fascio di cavi se danneggiato; quindi sostituire la PCB UWA2-B, ventilatore di estrazione e ventilatore di mandata
E123	E2400	Guasto ModBus esterno; messaggio di guasto generale	L'azionamento mediante ModBus non funziona	Controllare il cablaggio degli accessori; sostituire in presenza di danni Controllare gli accessori; sostituirli se difettosi Se il guasto persiste: interrompere l'alimentazione dell'apparecchio e sostituire la PCB UWA2-B
E124	E2500	Porta USB messaggio di guasto generale	Interfaccia USB inutilizzabile	Sostituire l'accessorio USB Se il guasto persiste: interrompere l'alimentazione dell'apparecchio e sostituire la PCB UWA2-B
E170	E2600	Uno o più sensori di CO ₂ difettosi; messaggio di guasto generale / ricetrasmittitore USB rimosso	L'apparecchio funziona; nessuna regolazione CO ₂	Controllare il cablaggio e il/i sensore/i di CO ₂ ; sostituirli se danneggiati Controllare il/i sensore/i di CO ₂ ; sostituirli se difettosi / inserire il ricetrasmittitore USB
E171	E2700	Preriscaldatore esterno o fusibile difettoso; messaggio di guasto generale	Nessun preriscaldatore / controllo comfort risponde diversamente	Scollegare il preriscaldatore e controllare il fusibile del preriscaldatore; sostituire il fusibile se difettoso Se il guasto persiste: - Sostituire il preriscaldatore esterno - Ripristinare l'alimentazione dell'apparecchio -Il guasto si resetta automaticamente

Codice di guasto	Sotto codice	Causa	Azione apparecchio	Azione utente
E172	E2800	Post-riscaldatore esterno o fusibile difettoso; messaggio di guasto generale	Nessun post-riscaldatore / controllo comfort risponde diversamente	Scollegare il post-riscaldatore e controllare il fusibile del post-riscaldatore; sostituire il fusibile se difettoso Se il guasto persiste: - Sostituire il post-riscaldatore esterno - Ripristinare l'alimentazione dell'apparecchio -Il guasto si resetta automaticamente

12 Manutenzione

12.1 Manutenzione generale

Per garantire il corretto funzionamento dell'apparecchio, è importante sottoporlo regolarmente a manutenzione.

Una manutenzione dell'apparecchio eseguita correttamente influisce positivamente sulla qualità dell'aria, sull'efficienza, sul livello sonoro e sulla vita utile.

Brink Climate systems raccomanda di sottoscrivere un contratto di manutenzione per l'apparecchio con il proprio installatore.

12.2 Intervalli di manutenzione

I componenti dell'apparecchio per i quali è richiesta la manutenzione sono indicati di seguito.

Contattare un'azienda qualificata per l'esecuzione degli interventi di manutenzione a cura dell'installatore.

Abbreviare gli intervalli, se durante la manutenzione l'apparecchio presenta elevate quantità di sporco.

MANUTENZIONE A CURA DELL'UTENTE		
COMPONENTE	AZIONE	INTERVALLO
Filtri*	Pulizia	3 mesi
	Sostituzione	6 mesi

* Il messaggio di stato dei filtri sull'apparecchio (LED rosso acceso) indica che è necessario pulire o sostituire i filtri. Pulire i filtri un'unica volta. Sostituirli se viene richiesta una seconda pulizia.

MANUTENZIONE A CURA DELL'INSTALLATORE		
COMPONENTE	AZIONE	INTERVALLO
Prese d'aria/griglie**	Pulizia	12 mesi
Apparecchio	Verificare la presenza di anomalie e rumori anomali	12 mesi
Filtri ***	Sostituire i filtri	12 mesi
Scambiatore di calore entalpico	Controllare e pulire lo scambiatore di calore	12 mesi
Interno dell'apparecchio	controllare e pulire l'interno dell'apparecchio	36 mesi
Ventilatori	Controllare e pulire i ventilatori	36 mesi
Valvola di bypass + motore	Controllare il funzionamento e pulire la valvola di bypass	36 mesi
Preriscaldatore	Controllare il funzionamento e pulire il preriscaldatore	36 mesi
Alloggiamento dell'apparecchio	Controllare l'eventuale presenza di anomalie e pulire l'interno dell'alloggiamento	48 mesi
Condotti dell'aria**	Ispezionare e pulire i condotti di mandata	72 mesi
	Ispezionare e pulire i condotti di estrazione	96 mesi

** Consultare il fornitore delle prese d'aria/griglie e dei condotti dell'aria per le procedure di pulizia richieste.

*** Chiedere al cliente finale quando sono stati sostituiti l'ultima volta i filtri.

12.3 Manutenzione a cura dell'utente



Pericolo

Scollegare l'alimentazione quando si lavora sull'apparecchio.



Avvertenza

Prestare attenzione quando si utilizza aria compressa.



Avvertenza

Non mettere in funzione in nessun caso l'apparecchio senza i filtri.



Avvertenza

Utilizzare un detergente a pH neutro per la pulizia di parti e componenti.



Nota

Annotare e contrassegnare la posizione dei componenti prima di rimuoverli e reinstallarli esattamente allo stesso modo.

12.3.1 Pulizia dei filtri

La manutenzione dell'apparecchio da eseguire a cura dell'utente si limita alla pulizia periodica e alla sostituzione dei filtri.

I filtri vanno puliti quando il simbolo del filtro viene visualizzato sul display dell'apparecchio o quando il LED rosso sull'interruttore multiposizione (se installato) è acceso.

I filtri devono essere sostituiti ogni sei mesi.

I filtri vanno puliti tramite aspirazione una sola volta. Se la spia del filtro si accende una seconda volta, è necessario sostituirli.



Avvertenza

Non attivare in nessun caso l'apparecchio senza i filtri!



Nota

La procedura guidata per i filtri non può essere interrotta.

Pulizia e sostituzione filtri con messaggio di stato dei filtri attivo:

1. Premere e mantenere premuto il simbolo del filtro sul display dell'apparecchio per più di 3 secondi per avviare la procedura guidata per il filtro.
2. Seguire le istruzioni sul display per pulire e/o sostituire i filtri.
3. Chiudere la procedura guidata per il filtro premendo il pulsante "Home" [Principale], una volta seguite e confermate tutte le istruzioni sul menu.
4. Il display torna alla schermata principale, il messaggio di stato dei filtri viene resettato e scompare.

Pulizia e sostituzione filtri con messaggio di stato dei filtri non attivo:

- Andare al passaggio n. 4.2 nel menu Impostazioni per avviare manualmente la procedura guidata per il filtro e seguire le istruzioni.

Reset diretto del timer del messaggio di stato dei filtri:

- Andare al passaggio n. 4.3 nel menu Impostazioni per resettare il timer del filtro direttamente, senza avviare la procedura guidata per il filtro.

12.3.2 Manutenzione prese d'aria/griglie

Gaan we dit benoemen? Zo ja, wat is het voorgeschreven onderhoud aan de luchtkanalen? Schoonmaken met borstel, stofzuiger en lucht?

Graag info verstrekken aan REKO.

12.4 Manutenzione a cura dell'installatore



Pericolo

Scollegare l'alimentazione quando si lavora sull'apparecchio.



Avvertenza

Prestare attenzione quando si utilizza aria compressa.



Avvertenza

Non mettere in funzione in nessun caso l'apparecchio senza i filtri.



Avvertenza

Utilizzare un detergente a pH neutro per la pulizia di parti e componenti.



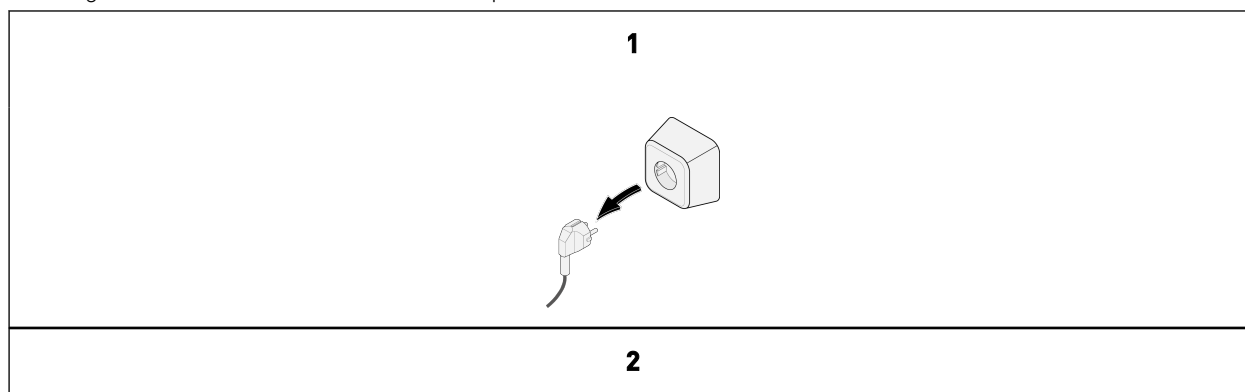
Nota

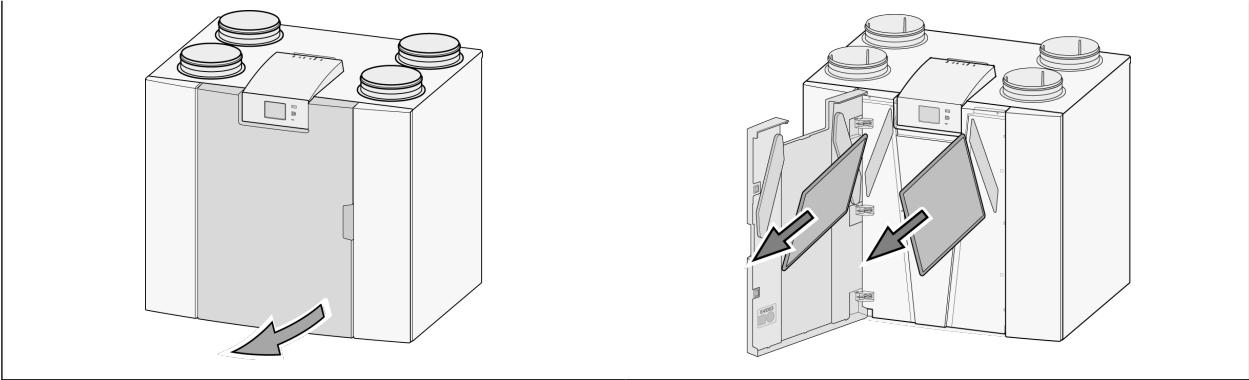
Prestare attenzione quando si rimuove lo scambiatore di calore. Potrebbe essere presente dell'acqua all'interno dello scambiatore di calore.

12.4.1 Rimozione e installazione di componenti

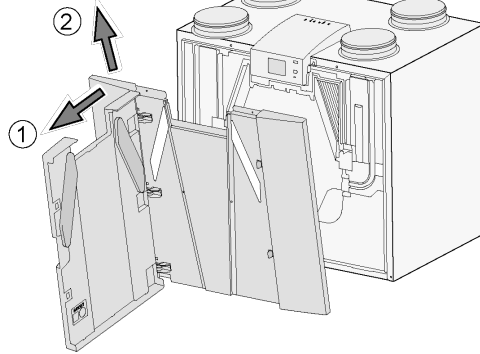
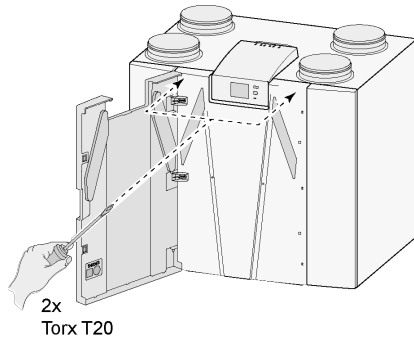
Prima di rimuovere componenti dall'apparecchio:

- Mettere in funzione l'apparecchio alla massima velocità per 5 minuti per controllare l'eventuale presenza di rumori anomali e/o vibrazioni.
- Eseguire un test di funzionamento della valvola di bypass.
- Eseguire un test di funzionamento del preriscaldatore.

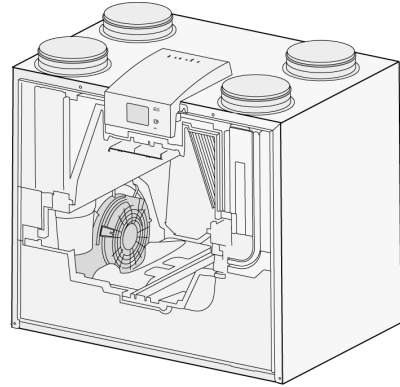
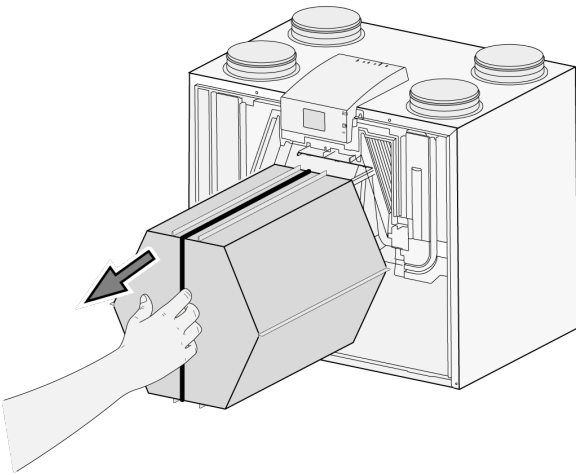




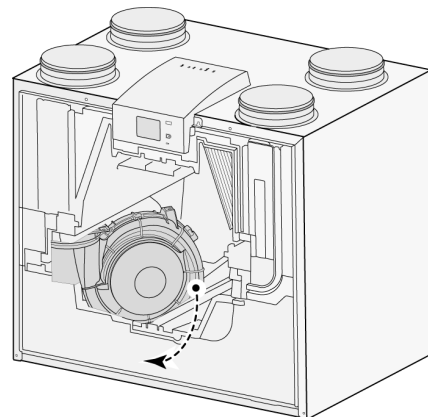
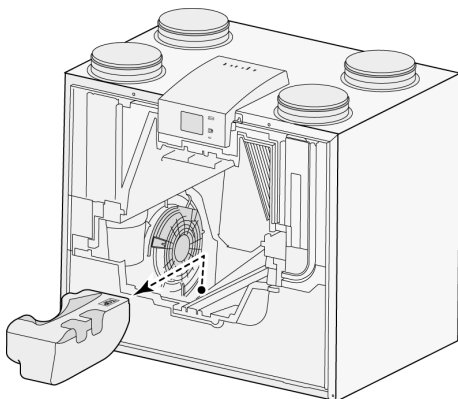
3



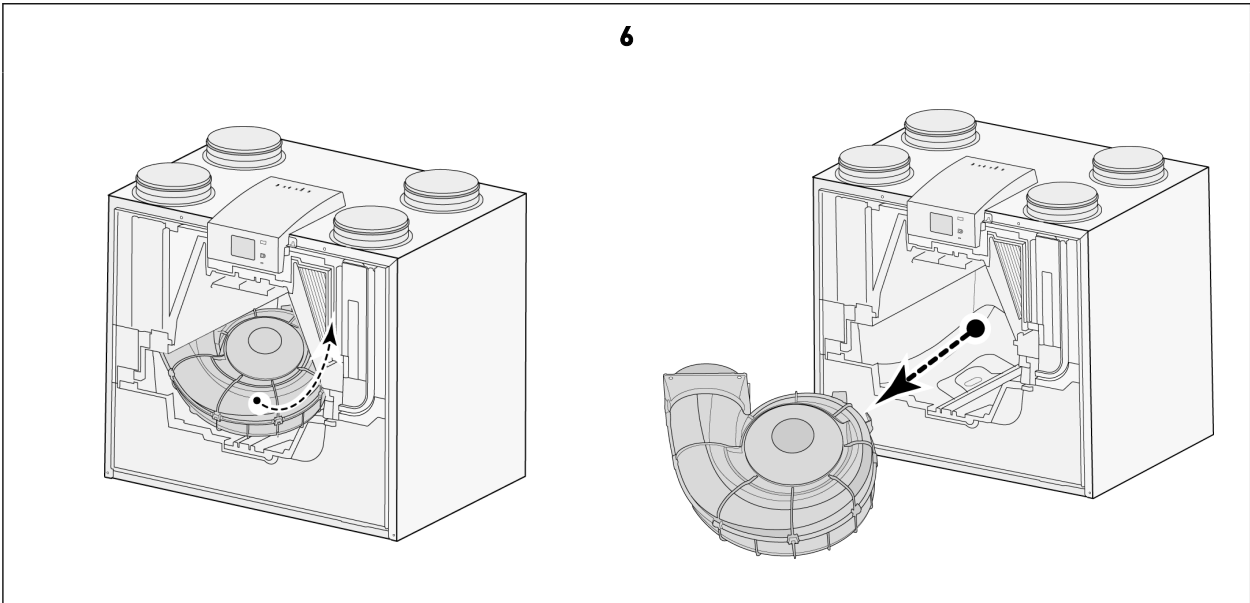
4



5



6



Una volta completati tutti gli interventi di manutenzione sui componenti interni:

1. Reinstallare i componenti nell'apparecchio, prestando attenzione.
 - Seguire le istruzioni di rimozione dei componenti in ordine inverso.
2. Collegare l'alimentazione.
3. Verificare il corretto funzionamento dell'apparecchio nelle diverse impostazioni.

12.4.2 Manutenzione dell'interno dell'apparecchio

1. Rimuovere tutti i componenti interni dell'apparecchio → [Rimozione e installazione di componenti](#) -> pagina 48
2. Pulire l'alloggiamento interno dell'apparecchio utilizzando una spazzola morbida e un aspirapolvere per rimuovere tutta la polvere e lo sporco.
3. Verificare l'eventuale presenza di danni o altre anomalie all'interno dell'apparecchio.

12.4.3 Manutenzione ventilatore



Pericolo

L'accumulo di sporco sull'alloggiamento del motore del ventilatore può causare un surriscaldamento del motore.



Nota

La presenza di sporco sulla ventola può causare vibrazioni che riducono la vita utile dei ventilatori.

1. Rimuovere i ventilatori dall'apparecchio → [Rimozione e installazione di componenti](#) -> pagina 48 .
2. Pulire con attenzione entrambi i ventilatori e utilizzando una spazzola morbida e un aspirapolvere e/o aria compressa.
3. Ispezionare i ventilatori per verificare la presenza di:
 - Sporco
 - Danni (pale/alloggiamento/anemometro)
 - Rumori anomali
 - Vibrazioni
 - Corrosione

12.4.4 Manutenzione scambiatore di calore



Avvertenza

Utilizzare un detergente a pH neutro per la pulizia di parti e componenti.



Avvertenza

Non utilizzare idropulitrici o soffiatori ad alta pressione – potrebbero danneggiare le membrane dello scambiatore di calore.



Attenzione

Gli scambiatori di calore a piastre entalpiche devono essere puliti prestando particolare attenzione per evitare di danneggiare le membrane.



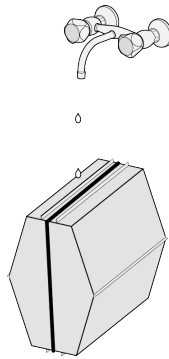
Attenzione

Pulire lo scambiatore di calore in direzione contraria al flusso d'aria per evitare che lo sporco penetri al suo interno.

Lo scambiatore di calore Enthalpy deve essere controllato regolarmente per verificare la presenza di sporco e, se necessario, deve essere pulito.

Almeno una volta all'anno lo scambiatore di calore deve essere pulito per mantenere la sua efficacia latente.

1. Rimuovere lo scambiatore di calore → [Rimozione e installazione di componenti](#) -> pagina 48 .
2. Pulire la zona dello scambiatore di calore all'interno dell'apparecchio.
3. Pulire l'esterno dello scambiatore di calore con una spazzola morbida e un aspirapolvere per rimuovere la polvere e l'inquinamento.
4. Una contaminazione moderata può essere trattata sciacquando accuratamente lo scambiatore con acqua calda di rubinetto (max. 60°C). Se necessario, si può aggiungere un detergente delicato - consigliamo i detersivi delicati per membrane tessili disponibili in commercio.
5. Posizionare con cura lo scambiatore in una posizione in cui l'acqua possa defluire naturalmente, senza scuotere o forzare l'acqua.
6. Cambiare la posizione in modo che tutta l'acqua possa uscire.
7. Lasciare asciugare lo scambiatore all'aria finché non è completamente asciutto.
8. Dopo la pulizia, sciacquare accuratamente lo scambiatore di calore con acqua.
9. Lasciare asciugare il più possibile lo scambiatore di calore prima di reinstallarlo.



12.4.5 Manutenzione della valvola di bypass

1. Rimuovere tutti i componenti interni dell'apparecchio → [Rimozione e installazione di componenti](#) -> pagina 48
2. Pulire la valvola di bypass utilizzando una spazzola morbida e un aspirapolvere per rimuovere tutta la polvere e lo sporco.
3. Verificare l'eventuale presenza di danni o altre anomalie.

12.4.6 Manutenzione preriscaldatore

1. Rimuovere tutti i componenti interni dell'apparecchio → [Rimozione e installazione di componenti](#) -> pagina 48
2. Pulire il preriscaldatore utilizzando una spazzola morbida e un aspirapolvere per rimuovere tutta la polvere e lo sporco.
3. Verificare l'eventuale presenza di danni o altre anomalie.

- 1 = PCB Basic
- 2 = Interruttore multiposizione (a richiesta)
- 3 = Sensore di umidità (opzionale)
- 4 = Connettore USB
- 5 = Penna USB per l'aggiornamento del software (non fornita con l'apparecchio) o ricetrasmittitore USB per controller/sensore wireless (a richiesta)
- 6 = Connettore per l'assistenza e diagnostica
- 7 = Laptop con strumento di assistenza Brink installato (non fornito)
- 8 = Touchscreen dell'apparecchio
- 9 = Motore valvola bypass
- 10 = Sensore della temperatura dell'aria
- 11 = Ventilatore di estrazione*
- 12 = Preriscaldatore interno incl. massima sicurezza
- 13 = Ventilatore aria di mandata*
- 14 = Alimentazione a 230 V 50 Hz
- 15 = Brink Touch Control (a richiesta)
- 16 = Brink Air Control (a richiesta)
- 17 = Sensore di CO₂ eBus (opzionale)
- 18 = Riscaldatore eBus (opzionale)
- 19 Valvola di zona ventilazione a richiesta 2.0 (opzionale)
- 20 = PCB Plus (opzione)
- 21 = Connessione con sistema ModBus (opzionale)
- 22 = X12 è la resistenza di terminazione ponticello (120 Ω) ModBus (rimuovere se la resistenza di terminazione è già stata installata nel sistema ModBus).
Con l'applicazione ModBus rimuovere i ponticelli X121 e X122; quando si utilizza un Bus interna, posizionare i ponticelli X12, X121 e X122; rimuovere il ponticello X07 dalla PCB Plus in caso di utilizzo di PCB Plus.

* I cavi di controllo dei ventilatori possono essere invertiti senza problemi; quando l'alimentazione viene attivata, l'apparecchio determina autonomamente qual è il ventilatore di mandata e quale quello di estrazione!
Se l'apparecchio rileva un altro ventilatore (per esempio quando un ventilatore viene sostituito durante interventi di manutenzione), si avvia automaticamente una procedura guidata; seguire le istruzioni sul display per un collegamento corretto dei cavi dei ventilatori.

PCB Basic

- X15 = Bus interna/ModBus
- X16 = 24 V
- x17 = eBus
- X18 = 24 V (max 5 VA)
- X19 = Output segnale

PCB Plus (opzione)

- X03 = 24 V
- X04 = Bus interna
- X06 = ModBus
- X08 = Ingresso contatto 1
- X09 = Ingresso contatto 2
- X10 = Uscita relè 1
- X11 = Uscita relè 2
- X12 = Ingresso analogico (da 0 a 10 V)
- X13 = Ingresso analogico (da 0 a 10 V)
- X14 = Uscita analogica (0 o 10 V)
- X15 = Uscita analogica 2 (0 o 10 V)
- X16 = NTC 10K
- X17 = LAN

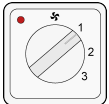
Colore dei cavi

- C1 = marrone
- C2 = blu
- C3 = verde/giallo
- C5 = bianco
- C8 = grigio
- C10 = giallo
- C11 = verde
- C17 = viola

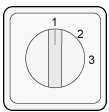
14 Collegamenti elettrici accessori

14.1 Collegamento dell'interruttore multiposizione

È necessario collegare un interruttore multiposizione al connettore modulare tipo X14 sulla PCB principale. Questo connettore modulare X14 è accessibile dal lato posteriore della PCB sul lato superiore dell'apparecchio. A seconda del tipo di interruttore multiposizione collegato, è necessario utilizzare una spina RJ11 o RJ12.



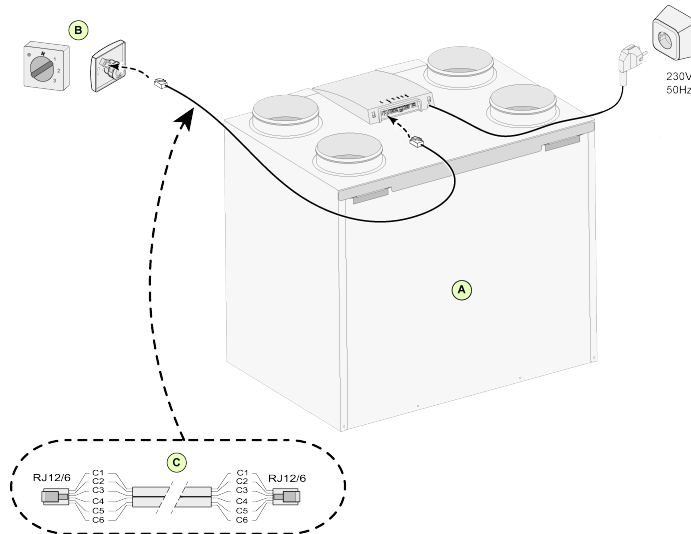
Interruttore a 4 posizioni con indicazione dello stato dei filtri (opzione ottimale); installare sempre un connettore RJ12 in combinazione con un cavo modulare a 6 anime.



Interruttore a 3 posizioni senza indicazione dello stato dei filtri: installare sempre un connettore RJ11 in combinazione con un cavo modulare a 4 anime.

14.1.1 Collegamento dell'interruttore multiposizione con indicazione dello stato dei filtri

Collegare un interruttore a 4 posizioni con indicazione dello stato dei filtri, come descritto in basso. Una volta collegato, l'interruttore funzionerà immediatamente, senza necessità di modifica dei parametri.



A = Apparecchio Flair 4-0 (esempio)

B = Interruttore a 4 posizioni con indicazione dello stato dei filtri

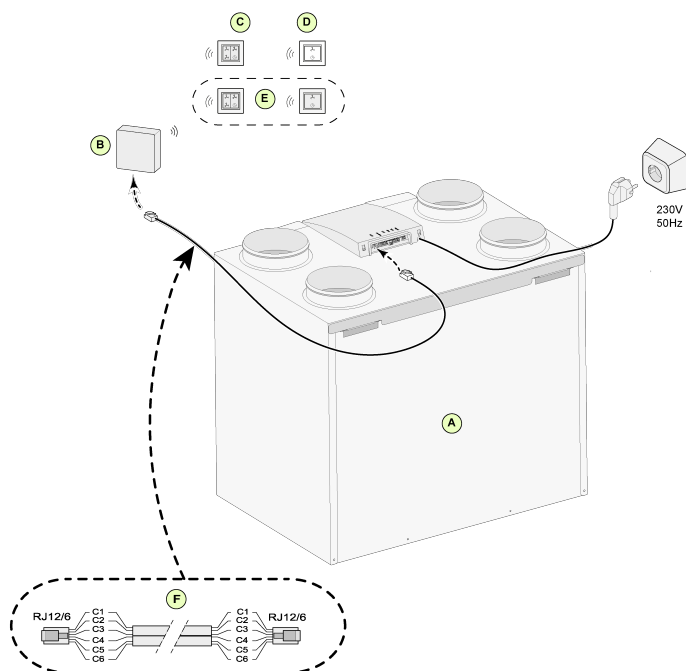
C = Cavo modulare

i Nota

La "linguetta" di entrambi i connettori modulari del cavo impiegato deve corrispondere con la marcatura del cavo modulare stesso. I colori dei cavi C1 - C6 possono variare a secondo del tipo di cavo modulare impiegato.

14.1.2 Collegamento del telecomando wireless (senza indicazione dello stato dei filtri)

Collegare un telecomando wireless senza indicazione dello stato dei filtri, come descritto in basso. Una volta collegato, funzionerà immediatamente, senza necessità di modifica dei parametri Flair.



A = Apparecchio Flair 4-0 (esempio)

B = Ricevitore per telecomando wireless

C = Trasmettitore con 4 impostazioni (per esempio 'cucina')

D = Trasmettitore con 2 impostazioni (per esempio 'bagno')

E = Eventuali trasmettitori aggiuntivi a 2 o 4 impostazioni (ad un ricevitore è possibile assegnare max 6 trasmettitori)

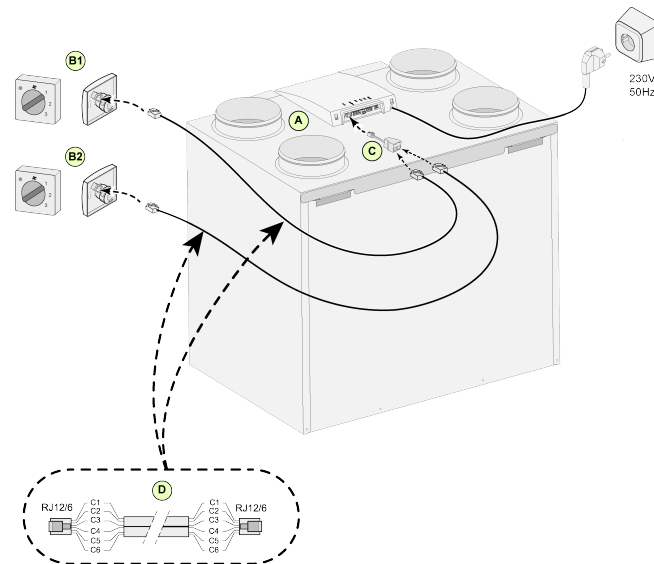
F = Cavo modulare

i Nota

La "linguetta" di entrambi i connettori modulari del cavo impiegato deve corrispondere con la marcatura del cavo modulare stesso. I colori dei cavi C1 - C6 possono variare a secondo del tipo di cavo modulare impiegato.

14.1.3 Collegamento di un interruttore multiposizione aggiuntivo con indicazione dello stato dei filtri

Collegare più interruttori a 4 posizioni con indicazione dello stato dei filtri, come descritto in basso. Una volta collegati, gli interruttori funzioneranno immediatamente, senza necessità di modifica dei parametri Flair.



A = Apparecchio Flair 4-0 (esempio)

B1 = Interruttore multiposizione con indicazione dello stato dei filtri

B2 = Interruttore multiposizione aggiuntivo con indicazione dello stato dei filtri

C = Splitter

D = Cavo modulare

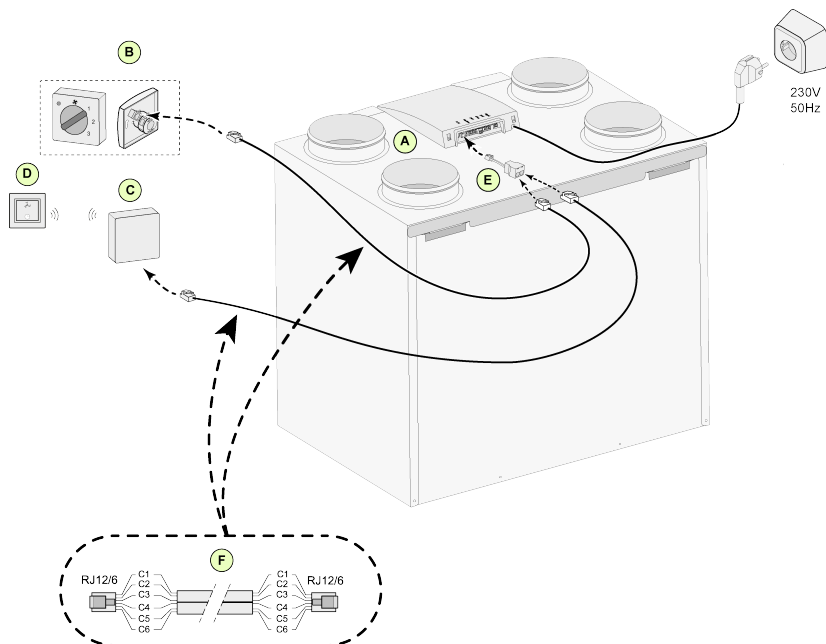


Nota

La "linguetta" di entrambi i connettori modulari del cavo impiegato deve corrispondere con la marcatura del cavo modulare stesso. I colori dei cavi C1 - C6 possono variare a secondo del tipo di cavo modulare impiegato.

14.1.4 Collegamento di un interruttore multiposizione aggiuntivo con indicazione dello stato dei filtri

Collegare un interruttore a 4 posizioni e un telecomando, come descritto in basso.
Una volta collegati, funzioneranno immediatamente, senza necessità di modifica dei parametri Flair.



- A = Apparecchio Flair 4-0 (esempio)
- B = Interruttore multifunzione con indicazione dello stato dei filtri
- C = Ricevitore per telecomando wireless
- D = Trasmettitore con 2 impostazioni
- E = Splitter
- F = Cavo modulare

i Nota

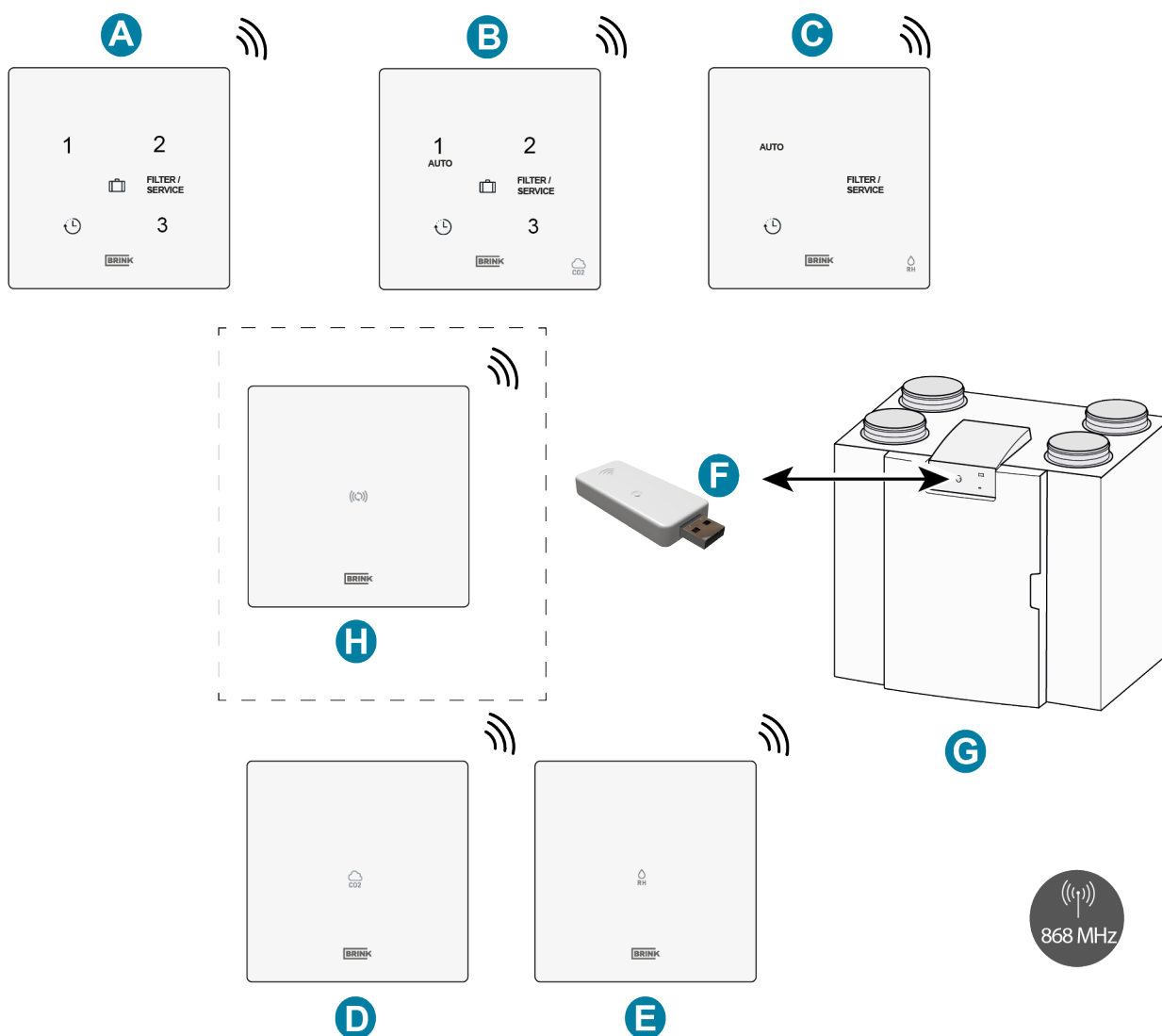
La "linguetta" di entrambi i connettori modulari del cavo impiegato deve corrispondere con la marcatura del cavo modulare stesso. I colori dei cavi C1 - C6 possono variare a secondo del tipo di cavo modulare impiegato.

14.2 Collegamento di controller e sensori wireless

Brink offre una serie di 5 telecomandi/sensori (A-E) che è possibile collegare ad un sistema di recupero del calore (G) tramite un trasmettitore/ricevitore USB (F). A richiesta, è disponibile anche un amplificatore di segnale (H).

Il telecomando/sensore wireless può essere utilizzato esclusivamente con un sistema di recupero del calore dotato di connessione USB e prodotto dopo luglio 2022.

Per informazioni su collegamento, impostazione e funzionamento del/dei telecomando(i)/sensore(i) wireless consultare il relativo manuale sul sito web Brink Climate Systems B.V..



A = Interruttore a 3 posizioni wireless

B = Sensore di CO₂ wireless con interruttore a 3 posizioni

C = Sensore RH wireless con funzione boost

D = Sensore di CO₂ wireless

E = Sensore RH wireless

F = Trasmettitore/ricevitore wireless

G = Apparecchio per il recupero di calore con connessione USB (sull'esempio di Flair)

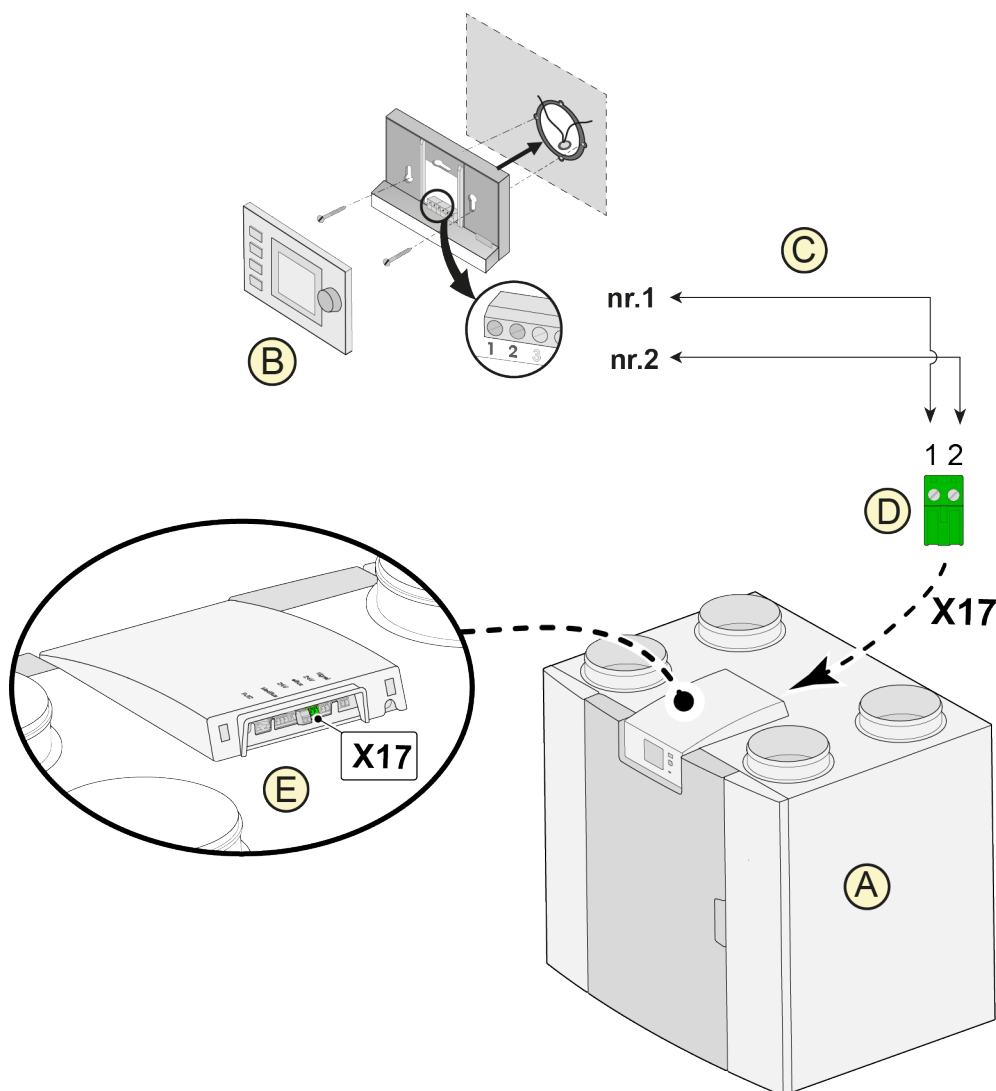
H = Amplificatore di segnale (a richiesta)

14.3 Collegamento Air Control

i Nota

Il cavo del pin 1 del connettore Brink Air Control entra nel pin 2 del connettore su X17 e il cavo del pin 2 del connettore Brink Air Control entra nel pin 1 del connettore su X17.

Collegare un'unità Brink Air Control, come descritto in basso. Consultare anche il manuale Brink Air Control. Una volta collegata, l'unità Brink Air Control funzionerà immediatamente, senza necessità di modifica dei parametri Flair.



A = Apparecchio Flair 4-0 (esempio)

B = Air Control (a richiesta)

C = Cavi di comando a 2 anime

D = Connettore a vite a due poli verde

E = Posizione del connettore eBus verde sul lato posteriore del sistema di comando

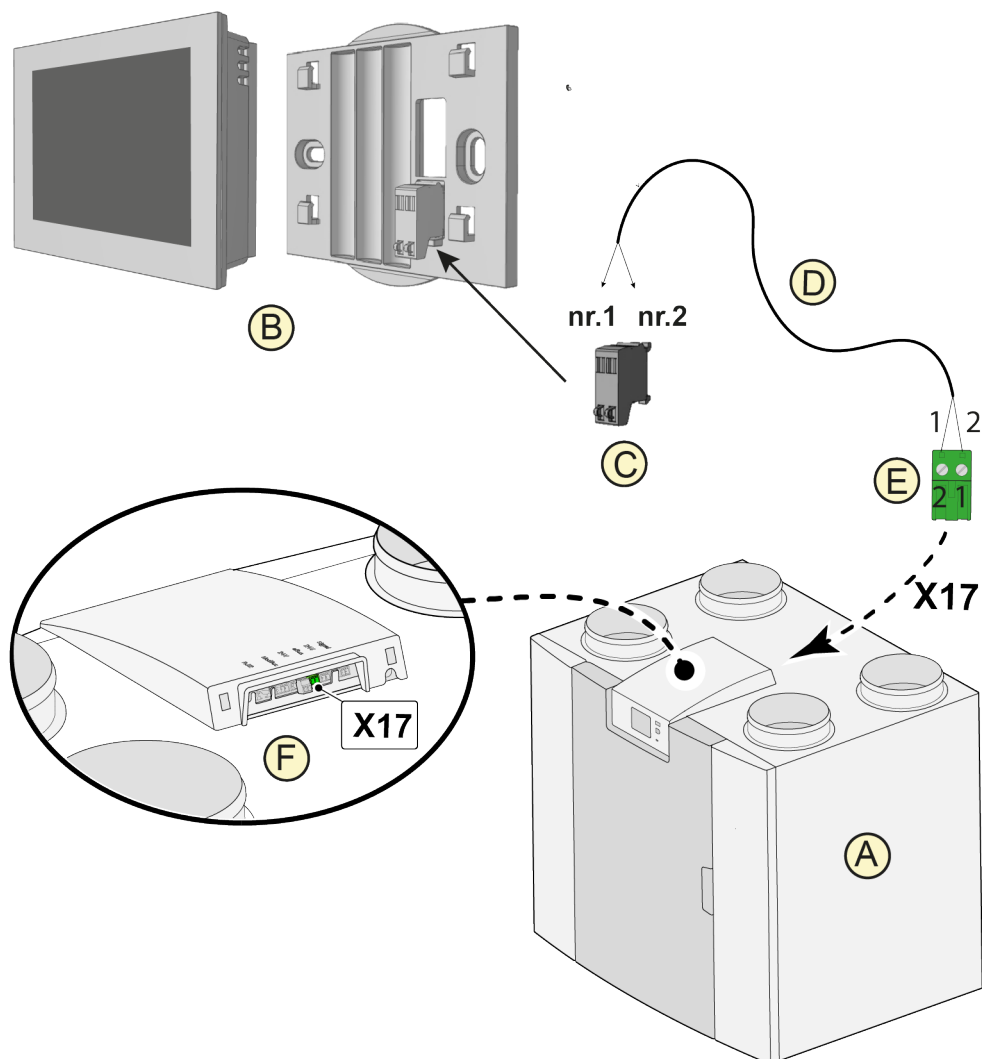
i Nota

L'utilizzo combinato dei 3 accessori Air Control, preriscaldatore aggiuntivo e post-riscaldatore non è possibile a causa del limite di tensione del sistema eBus.

14.4 Collegamento Touch Control

Collegare un'unità Brink Touch Control, come descritto in basso. Consultare anche il manuale Brink Touch Control.

Una volta collegata, l'unità Brink Touch Control funzionerà immediatamente, senza necessità di modifica dei parametri Flair.



A = Apparecchio Flair 4-0 (esempio)

B = Touch Control (a richiesta)

C = Connettore Touch Control

D = Cavi di comando a due anime

E = Connettore a vite a due poli verde

F = Posizione del connettore eBus verde sul lato posteriore del sistema di comando

i Nota

L'utilizzo combinato dei 3 accessori Touch Control, preriscaldatore aggiuntivo e post-riscaldatore non è possibile a causa del limite di tensione del sistema eBus.

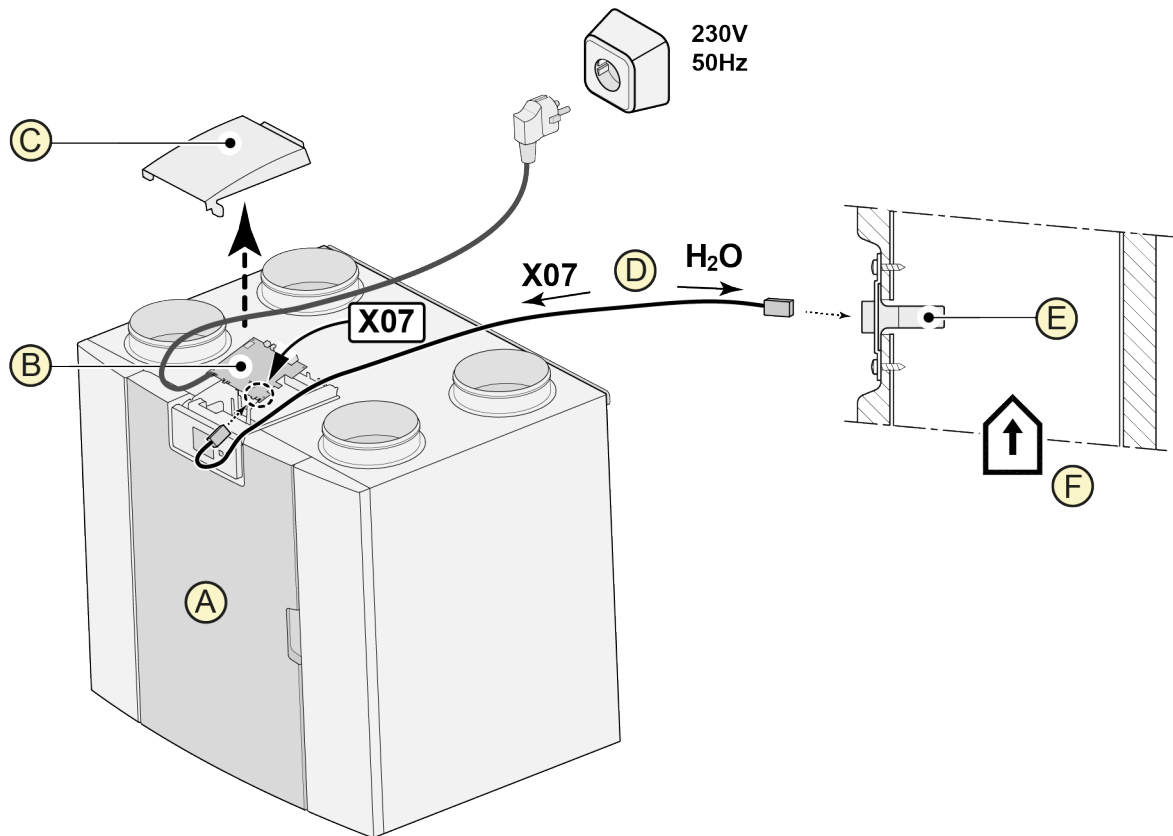
14.5 Collegamento del sensore di umidità



Pericolo

Scollegare l'alimentazione quando si lavora sull'apparecchio.

Collegare un sensore RH come descritto in basso, consultare anche il manuale del sensore RH.
Per attivare e impostare la sensibilità del sensore di umidità, impostare correttamente i parametri 7.1 e 7.2 Flair nel menu Impostazioni.



A = Apparecchio Flair 4-0 (esempio)

B = PCB Basic

C = Copertura

D = Cavo sensore RH (incluso nella fornitura del sensore RH)

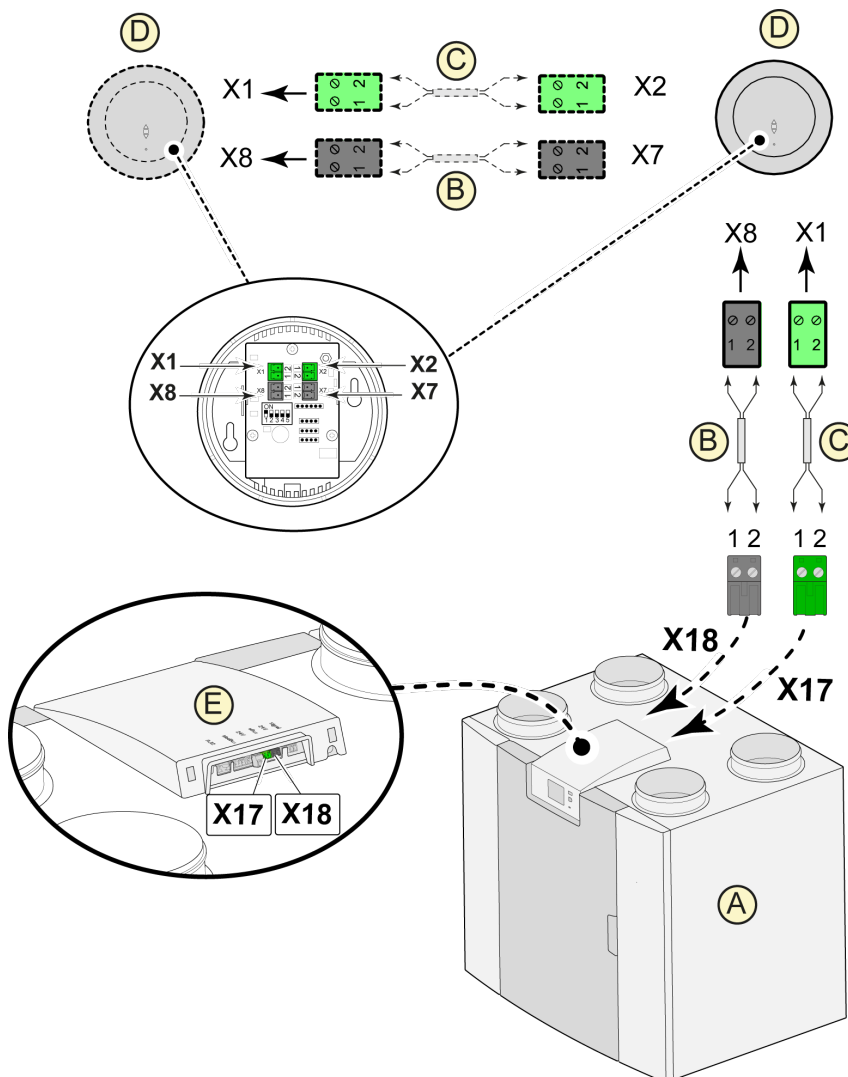
E = Sensore RH (umidità)

F = Condotto proveniente dall'edificio

14.6 Collegamento del/i sensore/i di CO₂

Collegare il/i sensore/i di CO₂, come descritto in basso. Consultare anche il manuale del sensore di CO₂.

- È possibile collegare max 4 sensori di CO₂
- Impostare correttamente gli interruttori DIP per ciascun sensore di CO₂ collegato.
- Il parametro 6.1 è utilizzato per attivare o disattivare il/i sensore/i di CO₂ nell'apparecchio.
- Se necessario, impostare il valore di regolazione PPM minimo e massimo di ogni singolo sensore di CO₂ conformemente ai parametri Flair da 6.2 a 6.9.



A = Apparecchio Flair 4-0

B = cavo di comando a 2 anime per alimentazione a 24 V (connettori di colore nero)

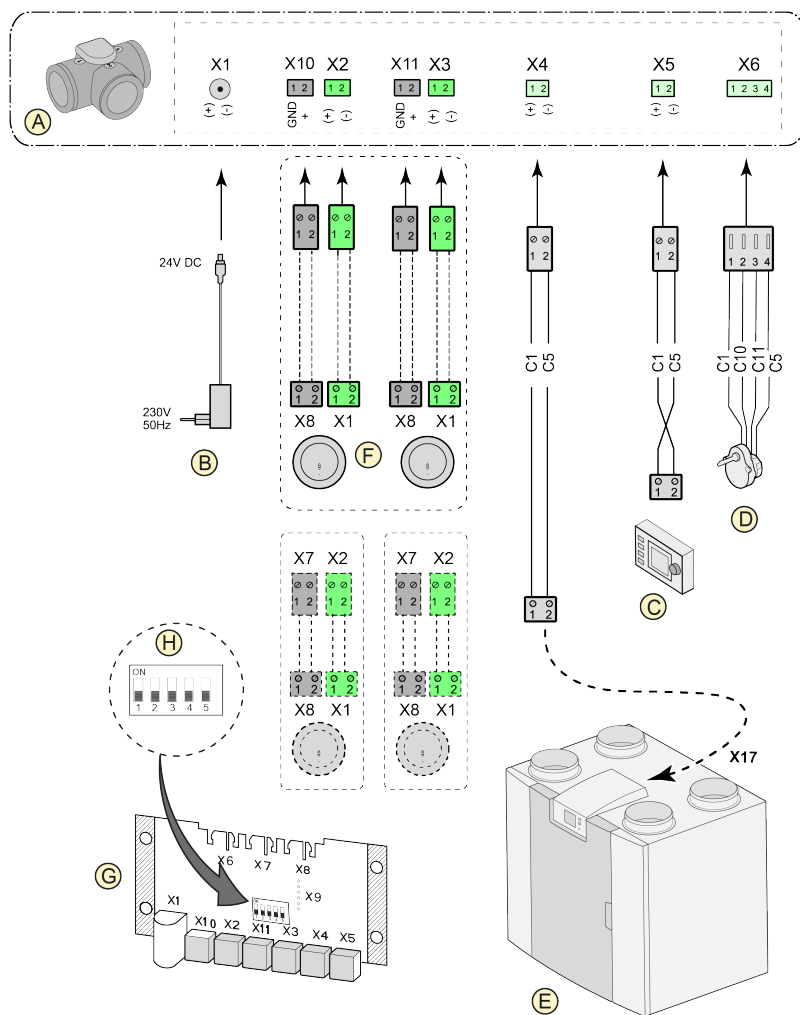
C = cavo di comando a 2 anime per collegamento eBus (connettori di colore verde)

D = Sensore/i di CO₂; collegarne max 4

E = Collegamento X17 (eBus) e X18 (24V) sull'apparecchio Flair

14.7 Ventilazione a richiesta 2.0

La ventilazione a richiesta fa corrispondere la necessità di ventilazione alla qualità dell'aria. È possibile far corrispondere la necessità di ventilazione alla ventilazione a richiesta in due modi, ovvero in base ai valori di CO₂ misurati o a un timer. Per questa operazione sono disponibili due kit diversi. Naturalmente è anche possibile un azionamento manuale collegando un interruttore multiposizione aggiuntivo. Per informazioni su regolazione, funzionamento e collegamento della ventilazione a richiesta 2.0 consultare le istruzioni d'installazione fornite con il dispositivo per il funzionamento a richiesta.



A = Valvola di zona ventilazione a richiesta

B = Alimentazione 24 VDC

C = Brink Air Control

D = Motore valvola di zona

E = Connessione EBus X17 sull'apparecchio Flair

F = Sensori di CO₂ (applicabile solo se il sistema attivabile a richiesta è basato su CO₂)

G = Attivazione tramite richiesta PCB

H = Impostazione interruttore DIP su valvola di zona PCB

C1 = marrone

C2 = blu

C3 = verde/giallo

C5 = bianco

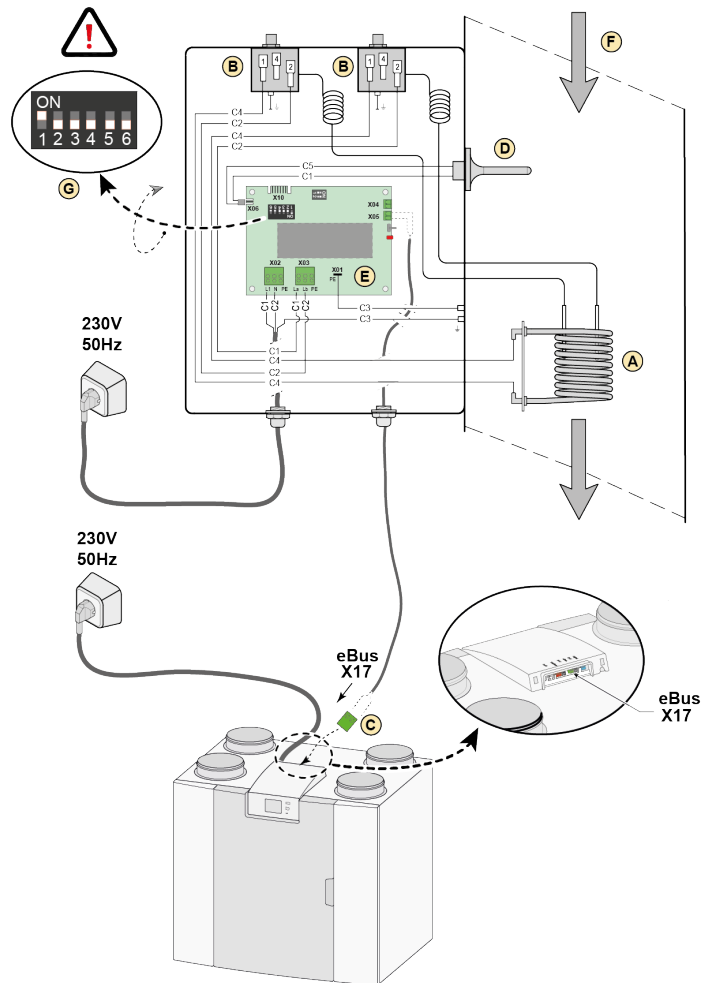
C10 = giallo

C11 = verde

14.8 Collegamento del preriscaldatore

Collegare un preriscaldatore, come descritto in basso. Consultare anche il manuale del preriscaldatore.

- Installare il preriscaldatore nel condotto che convoglia l'aria esterna verso l'apparecchio.
- Collegare il cavo di segnale del preriscaldatore al connettore X17 sull'apparecchio.
- Non installare il preriscaldatore capovolto!
- Impostare correttamente gli interruttori DIP (G) del preriscaldatore.
- Impostare correttamente il parametro 5.1 del modello Flair.
- Collegare la spina di alimentazione a 230 V del preriscaldatore, una volta completata l'installazione.



A = Serpentina di riscaldamento
 B = Massima sicurezza con reset manuale
 C = Connessione eBus a due poli X17 sull'apparecchio Flair
 D = Sensore di temperatura
 E = PCB UVP1
 F = Direzione flusso dell'aria
 G = Impostazione interruttore DIP del preriscaldatore Flair

C1 = marrone
 C2 = blu
 C3 = verde/giallo
 C4 = nero
 C5 = bianco

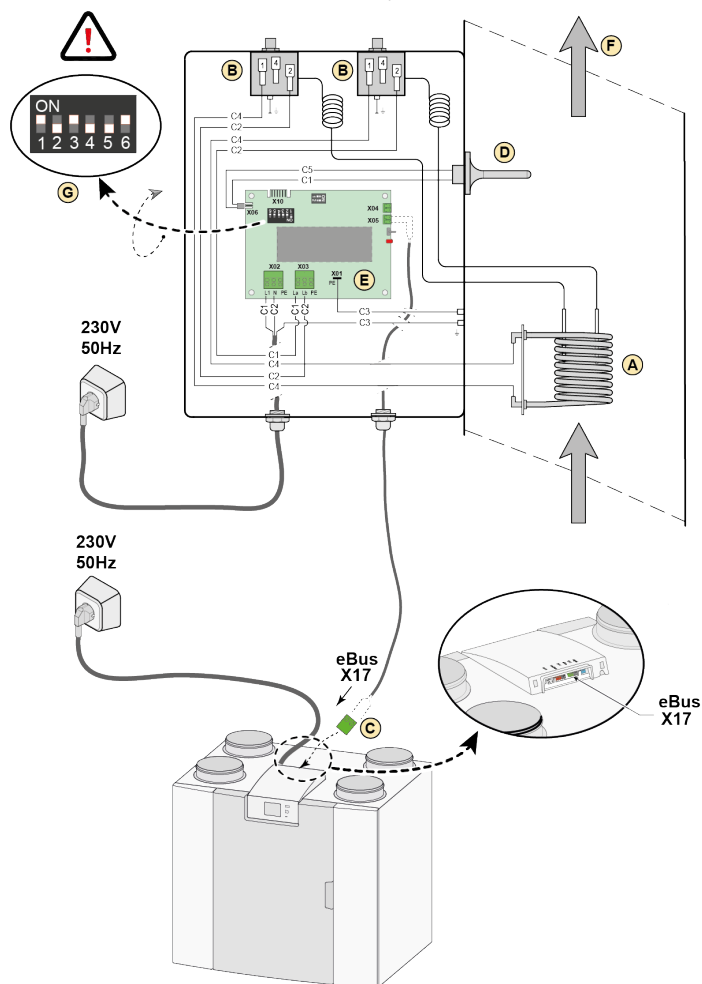
14.9 Collegamento del post-riscaldatore

Pericolo

Se viene utilizzato un post-riscaldatore, impostare la portata minima su 50 m³/h al parametro 1.1 per prevenire il surriscaldamento.

Collegare un post-riscaldatore, come descritto in basso. Consultare anche il manuale del post-riscaldatore.

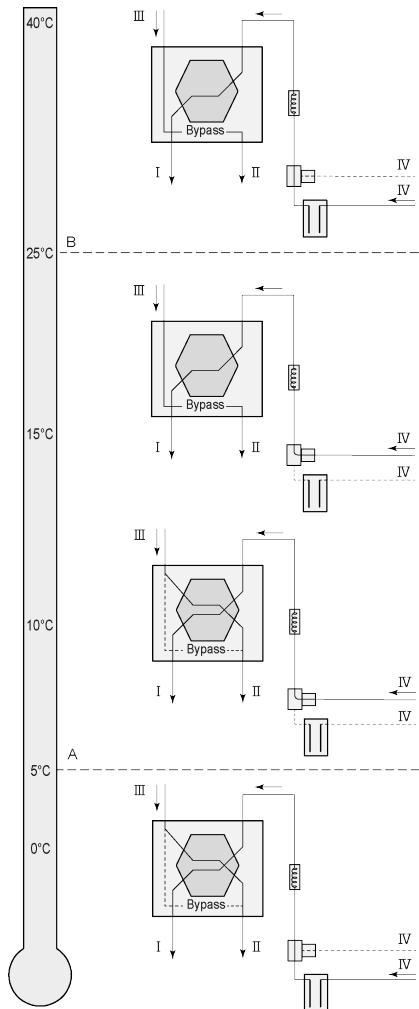
- Installare il post-riscaldatore nel condotto di alimentazione dell'aria verso l'abitazione.
- Collegare il cavo di segnale al connettore X17 sull'apparecchio.
- Non installare il post-riscaldatore capovolto!
- Impostare correttamente gli interruttori DIP del post-riscaldatore (G).
- Impostare correttamente i parametri 5.1 e 5.3 del modello Flair.
- Collegare la spina di alimentazione a 230 V, una volta completata l'installazione.



A = Serpentina di riscaldamento
 B = Massima sicurezza con reset manuale
 C = Connessione eBus a due poli X17 sull'apparecchio Flair
 D = Sensore di temperatura
 E = PCB UVP1
 F = Direzione flusso dell'aria
 G = Impostazione interruttore DIP del post-riscaldatore Flair

C1 = marrone
 C2 = blu
 C3 = verde/giallo
 C4 = nero
 C5 = bianco

14.10 Collegamento scambiatore di calore Geo



All'apparecchio Flair con PCB Plus è possibile collegare uno scambiatore di calore geotermico.

A seconda del tipo di valvola, lo scambiatore di calore geotermico può essere collegato a connettori differenti della PCB Plus:

X10 n. 1 & 2 - uscita relè 1 (impostazioni predefinite)

X11 n. 1 & 2 - uscita relè 2

X14 n. 1 & 2 - uscita analogica 1 (0 - 10 V)

X15 n. 1 & 2 - uscita analogica 2 (0 - 10 V)

Collegare il sensore della temperatura esterna al n. 1 e al n. 2 del connettore a 2 poli X-16.

A = temperatura min.

B = temperatura max.

I = Immissione aria verso i locali interni

II = Espulsione aria verso l'esterno

III = Estrazione aria dai locali interni

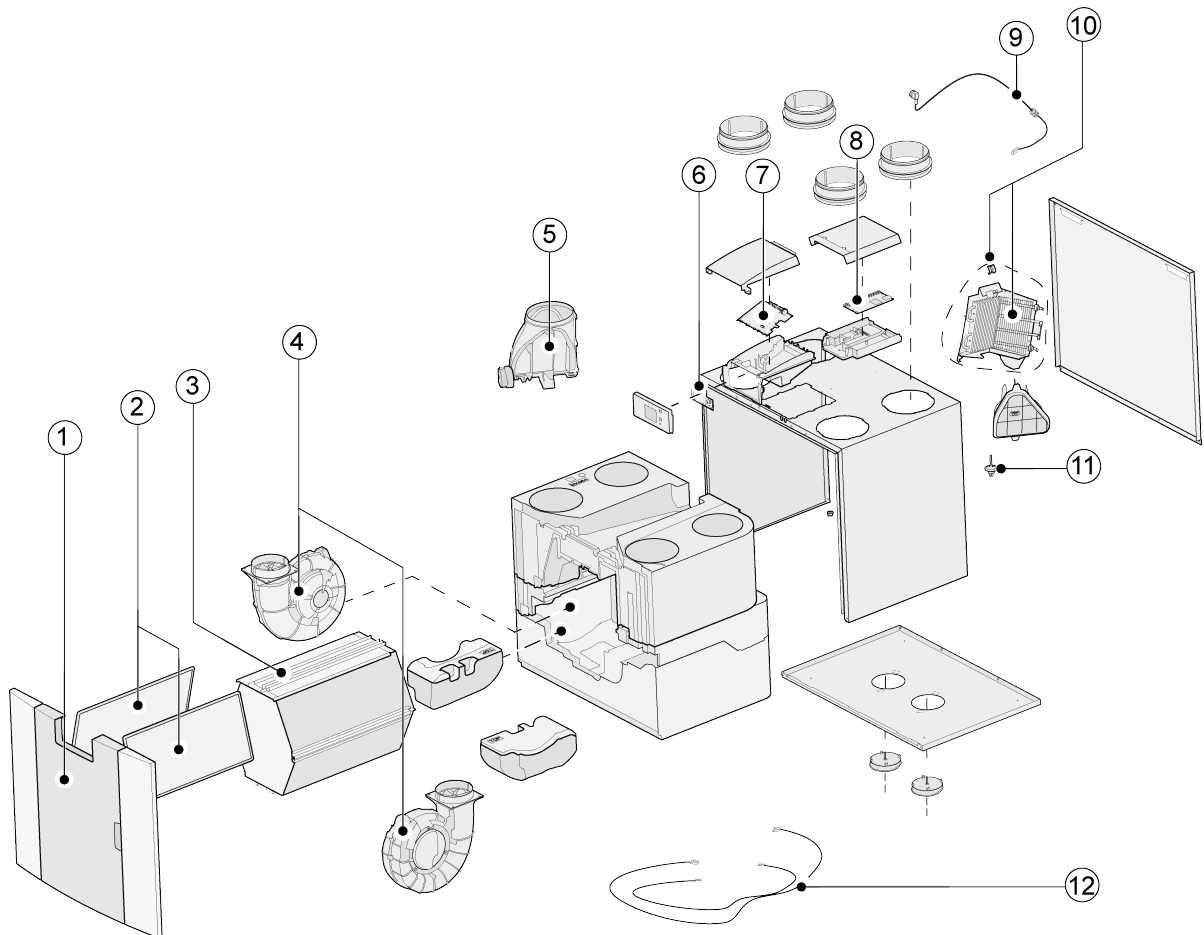
IV = Aspirazione aria dall'esterno

Quando viene utilizzato uno scambiatore di calore geotermico, il parametro 11.1 del modello Flair deve essere modificato da "OFF" a "ON".

Parametro	Descrizione	Impostazioni di fabbrica	Portata
11.1	Accensione e spegnimento	Off	On/ off
11.2	Interruttore temperatura 1	5 °C	0,0 °C / 10,0 °C
11.3	Interruttore temperatura 2	25 °C	15,0 °C / 40,0 °C
11.4	Controllo modalità valvola 10 volt	Chiuso	Aperto / Chiuso
11.5	Controllo valvola	Uscita relè 1	Uscita relè 1/Uscita relè 2/ Uscita analogica 1/Uscita analogica 2

15 Parti di ricambio

15.1 Exploded view



Pericolo

Il cavo di alimentazione è dotato di connettore per scheda elettronica. Per la sostituzione ordinare sempre un cavo di rete di ricambio presso Brink.

Per evitare situazioni di pericolo, un collegamento alla rete danneggiato deve essere sostituito esclusivamente da un esperto qualificato.

15.2 Esploso dell'apparecchio per parti di ricambio

N.	Descrizione articolo	Codice articolo
1	Pannello anteriore completo	532804
2	Filtri (2 unità) ISO Coarse 60%	532716
3	Scambiatore di calore entalpico	532710
4	Ventilatore (1 unità)	532770
5	Valvola bypass con motore completo	532760
6	Display pcb	532752
7	Apparecchi prodotti prima del 01-01-2023 : PCB Basic UWA2-B + display	532750
	Apparecchi prodotti dopo il 01-01-2023 : PCB Basic UWA2-B	532966
8	Plus pcb U (disponibile solo per la versione Plus)	532751
9	Spina e cavo di rete da 230 V	532756
10	Preriscaldatore interno incl. massima sicurezza	532761
11	Sensore della temperatura NTC 10K	531775
12	Set di cavi	532767

15.3 Ordine parti di ricambio

Per ordinare i componenti, oltre al codice dell'articolo (vedere vista esplosa), indicare anche il tipo di apparecchio per il recupero di calore, il numero di serie, l'anno di fabbricazione e il nome del componente:

Nota

il tipo di apparecchio, il numero di serie e l'anno di fabbricazione sono riportati sulla targhetta identificativa dietro al pannello anteriore in plastica dell'apparecchio.

Esempio	
Tipo di apparecchio	Flair -2-225 (Plus)
Numero di serie	430032220201
Anno di fabbricazione	2024
Componente	Ventilatore
Codice articolo	532770
Quantità	1

16 Impostazioni

16.1 Valori di impostazione apparecchio standard

Apparecchio Flair **senza** Plus PCB.

Passaggio N.	Descrizione	Impostazioni predefinite	Intervallo di impostazione	Commento
1	Portata			
1.1	Valore portata dell'aria 0	50 m ³ /h	0 o regolabile tra 50 m ³ /h e 400 m ³ /h (in nessun caso maggiore del passaggio n. 1.2)	
1.2	Valore portata dell'aria 1	100 m ³ /h	Regolabile tra 50 m ³ /h e 400 m ³ /h (in nessun caso maggiore del passaggio n. 1.3 o inferiore al passaggio n. 1.1)	
1.3	Valore portata dell'aria 2	200 m ³ /h	Regolabile tra 50 m ³ /h e 400 m ³ /h (in nessun caso maggiore del passaggio n. 1.4 o inferiore al passaggio n. 1.2)	
1.4	Valore portata dell'aria 3	300 m ³ /h	Regolabile tra 50 m ³ /h e 400 m ³ /h (in nessun caso inferiore al passaggio n. 1.3)	
1.5	Sbilanciamento ammissibile	Sì	Sì / No	
1.6	Sbilanciamento (caminetto aperto)	0%	0% / +20%	
1.7	Compensazione mandata	0%	-15% / +15% impostazione ventilatore	Valore aggiornato alla portata impostata, vedere schermo
1.8	Compensazione estrazione	0%	-15% / +15% impostazione ventilatore	
1.19	Impostazione ventilatore predefinita	1	0 o 1	
2	Bypass			
2.1	Modalità bypass	Automatica	- Automatica - Bypass chiuso - Bypass aperto	
2.2	Temperatura bypass aria estratta "dall'edificio"	24 °C	15 °C / 35 °C	
2.3	Temperatura bypass aria aspirata "dall'esterno"	10 °C	7 °C / 15 °C	
2.4	Isteresi bypass	2 °C	0 °C / 5 °C	
2.5	Modalità bypass boost	Off	On / Off	
2.6	Impostazione ventilatore bypass boost	3	0 / 3	
3	Protezione antigelo			
3.1	Temperatura per antigelo	0 °C	-1,5 °C / 1,5 °C	
3.2	Temperatura di mandata minima	10 °C	7 °C / 17 °C	
4	Messaggio di stato dei filtri			
4.1	Numero di giorni fino al messaggio di stato dei filtri	90	1 / 365 giorni	

Passaggio N.	Descrizione	Impostazioni predefinite	Intervallo di impostazione	Commento
4.2	Avvio procedura guidata filtri	No	Sì / No	
4.3	Reset filtri	No	Sì / No	
5	Riscaldatore esterno			
5.1	Accensione e spegnimento preriscaldatore	Off	On / Off	
5.2	Accensione e spegnimento post-riscaldatore	Off	On / Off	
5.3	Temperatura post-riscaldatore	21 °C	15 °C / 30 °C	
6	Sensore di CO₂			
6.1	Accensione e spegnimento sensore di CO ₂ eBus	Off	On / Off	
6.2	Min. PPM sensore di CO ₂ eBus 1	400 PPM	400 - 2000 PPM	
6.3	Max. PPM sensore di CO ₂ eBus 1	1200 PPM		
6.4	Min. PPM sensore di CO ₂ eBus 2	400 PPM		
6.5	Max. PPM sensore di CO ₂ eBus 2	1200 PPM		
6.6	Min. PPM sensore di CO ₂ eBus 3	400 PPM		
6.7	Max. PPM sensore di CO ₂ eBus 3	1200 PPM		
6.8	Min. PPM sensore di CO ₂ eBus 4	400 PPM		
6.9	Max. PPM sensore di CO ₂ eBus 4	1200 PPM		
7	Sensore di umidità			
7.1	Accensione e spegnimento sensore di umidità	Off	On / Off	
7.2	Sensibilità sensore di umidità	0	+2 = sensibilità massima 0 = valore base -2 = sensibilità minima	
8	Cascata			
8.1	Impostazione apparecchio	0 (master)	0 / 9 (0 = master; 1-9 = da slave 1 a slave 9)	
12	Riscaldamento centrale + recupero di calore			
12.1	Stato	Off	On / Off	
13	Rete			
13.1	Configurazione rete WiFi			
13.2	Registrazione Brink Home			Inserimento password

Passaggio N.	Descrizione	Impostazioni predefinite	Intervallo di impostazione	Commento
13.3	Indirizzo IP Gateway predefinito Subnet Mask DNS primario DNS secondario Name Home Module IP server di destinazione Porta server di destinazione			
13.4	Impostazioni di rete avanzate			Modifica IP server di destinazione e porta server di destinazione
13.5	Ripristino impostazioni di rete	Off	On / Off	Cancella tutte le impostazioni e ripristina impostazioni predefinite.
14	Comunicazione			
14.1	Tipo di connessione Bus	ModBus	Off / ModBus/ Bus interna	
14.2	Indirizzo slave	20	1 - 247	Per Modbus
14.3	Velocità di trasmissione:	19k2	1200 / 2400 / 4800 / 9600 / 19k2 / 38k4 / 56k / 115k2	Per Modbus
14.4	Parità	Pari	No / Pari / Dispari	Per Modbus
15	Impostazioni apparecchio			
15.1	Lingua	Italiano	Inglese/ tedesco/ francese/ olandese/ lituano/ danese/ italiano/ polacco/ spagnolo/ rumeno/ slovacco/ sloveno/ estone/ norvegese/ ceco/ ungherese/ lettone	
15.2	Formato data	gg-mm-aaaa	gg-mm-aaaa / mm-gg-aaaa	
15.3	Data			
15.4	Formato ora	24h	12h / 24h	
15.5	Ora			
15.8	Display	No	Si / No	Display attivo mezz'ora come interruttore multiplo; selezionando "Yes" [Si], il touchscreen viene impostato in modo permanente come interruttore multiplo
15.9	Ripristino impostazioni di fabbrica	No	Si / No	
15.10	Procedura guidata posizione ventilatore	No	Si / No	

Passaggio N.	Descrizione	Impostazioni predefinite	Intervallo di impostazione	Commento
16	Output segnale			
16.1	Output segnale	Contatto esterno a 24 V	Off / Solo condizione filtro / Solo condizione guasto / Condizione filtro e guasto / Contatto esterno	Connettore X19
17	Standby			
17.1	Spegnimento apparecchio	No	Sì / No	

16.2 Valori di impostazione apparecchio con PCB Plus

Apparecchio Flair **con PCB Plus**.

Passaggio n.	Descrizione	Impostazioni predefinite	Intervallo di impostazione	Commento
9	Contatti interruttore			
9.1	Contatto di chiusura o di apertura 1	Chiusura	Chiusura / Apertura	
9.2	Contatto interruttore controllo 1	Off	Off On Soddisfa condizioni bypass Apre valvola bypass Apre valvola esterna	
9.3	Contatto 1 Azione ventilatore aria di mandata	Ventilatore spento	Ventilatore spento Funzionamento ventilatore al minimo assoluto Ventilatore con impostazione 1 Ventilatore con impostazione 2 Ventilatore con impostazione 3 Ventilatore al passaggio 0 Ventilatore secondo interruttore multiposizione Funzionamento ventilatore al minimo assoluto Nessun controllo ventilatore aria di mandata	
9.4	Contatto 1 Azione ventilatore di estrazione	Ventilatore spento	Ventilatore spento Funzionamento ventilatore al minimo assoluto Ventilatore con impostazione 1 Ventilatore con impostazione 2 Ventilatore con impostazione 3 Ventilatore al passaggio 0 Ventilatore secondo interruttore multiposizione Funzionamento ventilatore al minimo assoluto Nessun controllo ventilatore di estrazione	
9.5	Contatto di chiusura o di apertura 2	Chiusura	Chiusura / Apertura	
9.6	Contatto interruttore controllo 2	Off	Off On Soddisfa condizioni bypass Apre valvola bypass Apre valvola esterna	

Passaggio n.	Descrizione	Impostazioni predefinite	Intervallo di impostazione	Commento
9.7	Contatto 2 Azione ventilatore aria di mandata	Ventilatore spento	Ventilatore spento Funzionamento ventilatore al minimo assoluto Ventilatore con impostazione 1 Ventilatore con impostazione 2 Ventilatore con impostazione 3 Ventilatore al passaggio 0 Ventilatore secondo interruttore multiposizione Funzionamento ventilatore al minimo assoluto Nessun controllo ventilatore aria di mandata	
9.8	Contatto 2 Azione ventilatore di estrazione	Ventilatore spento	Ventilatore spento Funzionamento ventilatore al minimo assoluto Ventilatore con impostazione 1 Ventilatore con impostazione 2 Ventilatore con impostazione 3 Ventilatore al passaggio 0 Ventilatore secondo interruttore multiposizione Funzionamento ventilatore al minimo assoluto Nessun controllo ventilatore di estrazione	
10	0 - 10 V.			
10.1	Modalità ingresso 1	Off	On / Off	
10.2	Tensione minima ingresso 1	0 V	0V / 10V	Connettore X-12
10.3	Tensione massima ingresso 1	10 V	0V / 10V	
10.4	Modalità ingresso 2	Off	On / Off	
10.5	Tensione minima ingresso 2	0 V	0V / 10V	Connettore X-13
10.6	Tensione massima ingresso 2	10 V	0V / 10V	
11	Scambiatore di calore geotermico			
11.1	Accensione e spegnimento	Off	On / Off	
11.2	Interruttore temperatura 1	5 °C	0,0 °C / 10,0 °C	
11.3	Interruttore temperatura 2	25 °C	15,0 °C / 40,0 °C	
11.4	Controllo modalità valvola 24 volt	Chiuso	Aperto / Chiuso	
11.5	Controllo valvola	Uscita relè 1	Uscita relè 1/ Uscita relè 2/ Uscita analogica 1/ Uscita analogica 2	

18 Valori ERP

Scheda tecnica Flair 400 Enthalpy in conformità con Ecodesign (ErP), n. 1254/2014 (Allegato IV)					
Fabbricante:		Brink Climate Systems B.V.			
Modello:		Flair 400 Enthalpy			
Zona climatica	Tipo di controllo	Valore SEC in kWh/m²/a	Classe SEC	Consumo annuo di energia elettrica (AEC) in kWh	Risparmio di riscaldamento annuo (AHS) in kWh
Temperata	Manuale	-37,18	A	258	4295
	Timer	-38,00	A	237	4325
	1 sensore (RV/CO ₂ /VOC)	-39,56	A	199	4386
	2 o più sensori (RV/CO ₂ /VOC)	-42,37	A+	135	4507
Freddo	manuale	-72,88	A+	795	8403
	Timer	-73,99	A+	774	8462
	1 sensore (RV/CO ₂ /VOC)	-76,14	A+	736	8580
	2 o più sensori (RV/CO ₂ /VOC)	-80,10	A+	672	8817
Caldo	manuale	-14,10	E	213	1942
	Timer	-14,75	E	192	1956
	1 sensore (RV/CO ₂ /VOC)	-15,99	E	154	1983
	2 o più sensori (RV/CO ₂ /VOC)	-18,13	E	90	2038
Tipo di unità di ventilazione:		Apparecchio per la ventilazione bilanciata di edifici residenziali con recupero di calore			
Ventola:		Ventola EC con controllo variabile illimitato			
Tipo dello scambiatore di calore:		Scambiatore di calore a flussi in controcorrente in materiale plastico			
Efficienza termica		81%			
Portata in volume dell'aria massima:		400 m ³ /h			
Potenza nominale massima:		178 W			
Livello di potenza sonora Lwa:		50 dB(A)			
Portata in volume dell'aria di riferimento:		280 m ³ /h			
Pressione di riferimento:		50 Pa			
Potenza di ingresso specifica (SEL):		0,17 Wh/m ³			
Fattore di controllo:		1,0 in combinazione con commutatore			
		0,95 in combinazione con timer			
		0,85 in combinazione con 1 sensore			
		0,65 in combinazione con 2 o più sensori			
Perdita*	Interna	0,8%			
	Esterna	1,3%			
Posizione indicazione filtro sporco:		Sul display dell'apparecchio/sull'interruttore multiposizione (LED) / su Brink Air Control. Attenzione! Per un'efficienza energetica ottimale e un corretto funzionamento è necessario ispezionare, pulire o sostituire regolarmente il filtro.			
Indirizzo Internet per le istruzioni di assemblaggio:		https://www.brinkclimatesystems.nl/support/downloads			
Bypass:		Sì, 100% bypass			

* Misurazioni eseguite da TZWL secondo lo standard EN 13141-7

Classificazione a partire dall'1 gennaio 2016	
Classe SEC ("zona di condizioni climatiche medie")	SEC in kWh/m ² /a
A+ (efficienza massima)	SEC < -42
A	-42 ≤ SEC < -34
B	-34 ≤ SEC < -26
C	-26 ≤ SEC < -23
D	-23 ≤ SEC < -20
G (efficienza minima)	-20 ≤ SEC < -10

19 Riciclo e smaltimento



Non smaltire nei rifiuti domestici!

Secondo la legge sullo smaltimento dei rifiuti, i seguenti componenti devono essere smaltiti e riciclati nel rispetto dell'ambiente presso gli appositi centri di conferimento:

- Apparecchi fuori uso
- Parti soggette a usura
- Componenti difettosi
- Rottami di apparecchi elettrici o elettronici
- Liquidi e oli pericolosi per l'ambiente

Rispettare l'ambiente significa separare i rifiuti per consentire di riutilizzare i materiali di base nella massima misura possibile con il minor impatto ambientale.

1. Smaltire gli imballi in cartone, le materie plastiche riciclabili e le imbottiture in plastica nel rispetto dell'ambiente attraverso adeguati sistemi di riciclo o centri di recupero.
2. Attenersi alle disposizioni nazionali o locali.



Air for life

Brink Climate Systems B.V.

Wethouder Wassebaliestraat 8, NL-7951SN Staphorst

T: +31 (0) 522 46 99 44

E: info@brinkclimatesystems.nl

www.brinkclimatesystems.nl