



*Air for life*

## Navodila za namestitev

Flair 325 Enthalpy

Slovenščina





# navodila za namestitev

Flair 325 Enthalpy



Shranite v bližini naprave

To napravo lahko uporabljajo otroci, stari 8 let, osebe z zmanjšanimi fizičnimi ali duševnimi sposobnostmi ter osebe z omejenim znanjem in izkušnjami, če so pod nadzorom, ali so prejeli navodila za varno uporabo naprave in se zavedajo možnih nevarnosti.

Naprava mora biti izven dosega otrok, mlajših od 3 let, razen če so pod stalnim nadzorom.

Otroci, stari od 3 do 8 let, smejo vklopiti ali izklopiti aparat, vendar le pod nadzorom, ali če so prejeli jasna navodila za varno uporabo naprave in razumevanje možnih nevarnosti pod pogojem, da je naprava postavljena in nameščena v običajnem položaju za uporabo. Otroci med 3. in 8. letom ne smejo vstavljati vtikača v vtičnico, niti čistiti niti spreminjati nastavitvev naprave ali izvajati vzdrževanja na napravi, ki bi ga običajno opravil uporabnik. Otroci se z napravo ne smejo igrati.

**Če potrebujete nov napajalni kabel, zamenjavo vedno naročite pri podjetju Brink Climate Systems B.V.. Zaradi preprečevanja nevarnosti sme poškodovan omrežni priključek zamenjati samo usposobljen strokovnjak!**

Država: GB

# Kazalo vsebine

1 O tem dokumentu . . . . .	5	10.2 Nastavitev pretoka zraka . . . . .	36
1.1 Avtorske pravice . . . . .	5	10.3 Druge nastavitve za osebo, ki izvaja	
1.2 Obseg uporabe dokumenta . . . . .	5	namestitvev . . . . .	37
1.3 Hramba tega dokumenta . . . . .	5	10.4 Tovarniške nastavitve . . . . .	37
1.4 Ciljna skupina . . . . .	5	11 Napaka . . . . .	38
1.5 Opozorila . . . . .	6	11.1 Analiza napake . . . . .	38
2 Varnost . . . . .	7	11.2 Vrste napak . . . . .	38
2.1 Zahtevane kvalifikacije . . . . .	7	11.3 Kode napak . . . . .	39
2.2 Namenska uporaba . . . . .	7	12 Vzdrževanje . . . . .	41
2.3 Nenamenska uporaba . . . . .	7	12.1 Splošno vzdrževanje . . . . .	41
2.4 Varnostni ukrepi . . . . .	7	12.2 Intervali vzdrževanja . . . . .	41
2.5 Splošne varnostne informacije . . . . .	8	12.3 Uporabniško vzdrževanje . . . . .	42
2.6 Predaja uporabniku . . . . .	8	12.3.1 Čiščenje filtrov . . . . .	42
2.7 Standardi in predpisi . . . . .	8	12.4 Vzdrževanje s strani monterja . . . . .	43
3 Obseg dobave . . . . .	9	12.4.1 Odstranjevanje in nameščanje komponent	
3.1 Velikost pošiljke . . . . .	9	. . . . .	43
4 Splošno . . . . .	10	12.4.2 Notranje vzdrževanje naprave . . . . .	45
5 Tehnične specifikacije . . . . .	11	12.4.3 Vzdrževanje ventilatorja . . . . .	46
5.1 Tehnični podatki . . . . .	11	12.4.4 Vzdrževanje izmenjevalnika toplote . . . . .	46
5.2 Priključki in mere . . . . .	13	12.4.5 Vzdrževanje obvoda . . . . .	47
5.3 Deli naprave . . . . .	15	12.4.6 Vzdrževanje predgrelnika . . . . .	47
6 Delovanje . . . . .	16	13 Priključni načrt . . . . .	48
6.1 Opis naprave . . . . .	16	14 Dodatki električnih priključkov . . . . .	50
6.2 Obvod . . . . .	16	14.1 Priključitev večstopenjskega stikala . . . . .	50
6.3 Zaščita pred zmrzaljo . . . . .	16	14.1.1 Priključitev večstopenjskega stikala s	
6.4 Požarna avtomatika . . . . .	17	prikazom filtra . . . . .	50
6.5 Poljubno tiskano vezje Plus . . . . .	18	14.1.2 Priključitev brezžičnega daljinskega	
7 Namestitvev . . . . .	19	upravljalnika (brez podatkov o filtru) . . . . .	51
7.1 Splošni opis namestitve . . . . .	19	14.1.3 Priključitev dodatnega večstopenjskega	
7.2 Postavitev naprave . . . . .	19	stikala s prikazom filtra . . . . .	52
7.3 Priključitev zračnih kanalov . . . . .	21	14.1.4 Priključitev dodatnega večstopenjskega	
7.4 Električni priključki . . . . .	22	stikala s podatki o filtru . . . . .	53
7.4.1 Priključitev napajalnega vtiča . . . . .	22	14.2 Povezava brezžičnih krmilnikov in senzorjev .	
7.4.2 Povezava večstopenjskega stikala . . . . .	23	. . . . .	54
7.4.3 Priključitev dodatne opreme eBus . . . . .	23	14.3 Priključitev Air Control . . . . .	55
7.4.4 24-voltna povezava . . . . .	23	14.4 Priključitev Touch Control . . . . .	56
7.4.5 Povezava senzorja vlažnosti . . . . .	23	14.5 Priključitev senzorja vlage . . . . .	57
7.4.6 Povezava Brinkvodila . . . . .	23	14.6 Priključitev senzorjev CO <sub>2</sub> . . . . .	58
7.4.7 Povezava signalnega izhoda . . . . .	24	14.7 Prezračevanje na zahtevo 2.0 . . . . .	59
7.4.8 Povezava ModBus . . . . .	24	14.8 Priključitev predgrelnika . . . . .	60
7.4.9 Povezovanje naprav s pomočjo vodila		14.9 Povezovanje naknadnega grelnika . . . . .	61
Notranje . . . . .	25	14.10 Priključitev geo-toplotnega izmenjevalnika	
8 Prikazovalnik . . . . .	26	. . . . .	62
8.1 Splošna razlaga nadzorne plošče . . . . .	26	15 Nadomestni deli . . . . .	63
8.2 Postavitev prikaza . . . . .	27	15.1 Exploded view . . . . .	63
8.3 Informacije o prikazovalniku . . . . .	30	15.2 Servisni artikli . . . . .	64
9 Navodila za povezavo z Brink Home . . . . .	31	15.3 Naročanje servisnih delov . . . . .	64
9.1 Namestitev PCB UWA-2E . . . . .	31	16 Nastavitve . . . . .	65
9.2 Povezovanje naprave z internetom . . . . .	31	16.1 Nastavljanje vrednosti pri standardni napravi .	
9.3 Ustvari račun Brink Home . . . . .	34	. . . . .	65
9.4 Dodajanje naprave na portal Brink Home . . . . .	35	16.2 Nastavljanje vrednosti naprave s PCB Plus	
10 Nastavitev za delovanje . . . . .	36	. . . . .	69
10.1 Vklop in izklop naprave . . . . .	36	17 Izjava o skladnosti . . . . .	71
10.2 Nastavitev pretoka zraka . . . . .	36	18 Vrednosti ERP . . . . .	72
10.3 Druge nastavitve za osebo, ki izvaja		19 Recikliranje . . . . .	74
namestitvev . . . . .	37		
10.4 Tovarniške nastavitve . . . . .	37		

# 1 0 tem dokumentu

Zahvaljujemo se vam za izbiro enega od naših izdelkov. Ta navodila za namestitev in uporabo vsebujejo vse potrebne informacije za seznanitev z vašim novim izdelkom.

- Preden začnete delati na napravi, preberite ta dokument.
- Sledite navodilom v tem dokumentu.

Neupoštevanje teh navodil razveljavi vsako garancijo družbe Brink Climate Systems B.V..

Za več informacij, povratne informacije ali predloge: [info@brinkclimatesystems.nl](mailto:info@brinkclimatesystems.nl)

Brink Climate Systems B.V.  
P.O. box 11  
NL-7950 AA, Staphorst, Nizozemska  
T. +31 (0) 522 46 99 44  
[www.brinkclimatesystems.nl](http://www.brinkclimatesystems.nl)

## 1.1 Avtorske pravice

Ta dokument, kot tudi vsa poročila, ilustracije, podatki, informacije in drugi materiali, so last družbe Brink Climate Systems B.V. in jih družba Brink Climate Systems B.V. razkriva le zaupno.

## 1.2 Obseg uporabe dokumenta

Ta dokument velja za: Flair 325 Enthalpy.

## 1.3 Hramba tega dokumenta

Uporabnik je odgovoren za hrambo tega dokumenta.

1. Ta dokument izročite uporabniku po namestitvi sistema.
2. Dokument mora biti shranjen na primernem mestu in mora biti ves čas dostopen.
3. Dokument je treba priložiti, če se sistem posreduje tretji osebi.

## 1.4 Ciljna skupina

Ta dokument je namenjen izvajalcem vodovodnih in električnih sistemov ter sistemov HVAC.

Izvajalec je opredeljen kot usposobljen in ustrezno izšolan inštalater, električar ali podoben strokovnjak.

Izvajalci, ki jih je usposobila in/ali pooblastila družba Brink Climate Systems B.V., morajo imeti tudi naslednje kvalifikacije:

- Usposabljanje za to napravo, ki ga zagotovi družba Brink Climate Systems B.V.

Uporabnik je opredeljen kot oseba, ki jo je strokovnjak usposobil za uporabo naprave Flair 325 Enthalpy.

## 1.5 Opozorila

Opozorila v besedilu vas pred začetkom katerega koli navodila opozorijo na morebitna tveganja. Opozorila podajajo informacije o možni resnosti tveganja z uporabo piktograma in ključne besede.



---

### **Nevarnost**

Neposredna nevarna situacija, ki bo povzročila smrt ali hudo poškodbo, če se ji ne izognete.

---



---

### **Nevarnost**

Neposredna nevarna situacija v zvezi z elektriko, ki bo povzročila smrt ali hudo poškodbo, če se ji ne izognete.

---



---

### **Opozorilo**

Neposredna nevarna situacija, ki lahko povzroči smrt ali hudo poškodbo, če se ji ne izognete.

---



---

### **Pozor**

Potencialno nevarna situacija, ki lahko povzroči manjšo ali zmerno poškodbo, če se ji ne izognete.

---



---

### **Opomba**

Situacije, ki lahko povzročijo morebitno nezgodo s poškodbo opreme ali premoženja.

---

### **Opozorila so razložena na naslednji način:**



---

### **Opozorilo**

**Možnosti: Nevarnost / Opozorilo / Pozor / Opomba**

**Vrsta in vir tveganja.**

Razlaga tveganja

**1. Ukrepi za preprečevanje tveganja**

---

# 2 Varnost

## 2.1 Zahtevane kvalifikacije

- Na električnih komponentah smejo delati samo usposobljeni elektrikarji.
- Aparat lahko servisira ali popravlja samo ekipa servisne službe družbe Brink Climate Systems B.V. ali strokovnjak, ki ga je pooblastila družba Brink Climate Systems B.V..
- Pregled in vzdrževanje mora izvajati strokovnjak, ki ga je izšolala družba Brink Climate Systems B.V..

## 2.2 Namenska uporaba

Naprava je namenjena samo za uporabo v domačem okolju.

Uporaba naprave za druge namene je dovoljena samo po posvetovanju z nacionalnim predstavništvom družbe Brink Climate Systems B.V. in zahteva zagon s strani servisne službe družbe Brink Climate Systems B.V.. V ta namen se obrnite na lokalnega inštalaterja in nacionalno predstavništvo družbe Brink Climate Systems B.V..

Vsako odstopanje od teh načinov uporabe se šteje za neskladno. Naprave ne uporabljajte v naslednjih okoljskih pogojih:

- Eksplozivna okolja ali eksplozivne atmosfere.
- Močno korozivno (npr. klor, amoniak) ali onesnaženo ozračje (npr. s prahom, ki vsebuje kovine).
- Lokacije, ki so nad 2000 m nadmorske višine.

Napravo lahko uporabljate samo v naslednjih okoljskih pogojih:

- Samo za uporabo v zaprtih prostorih, zaščitene pred zmrzaljo.
- Temperatura okolja in relativna vlažnost morata biti v mejah, navedenih v tehničnih specifikacijah.

## 2.3 Nenamenska uporaba

Kakršna koli drugačna uporaba od predvidene ni dovoljena. Kakršna koli druga uporaba ali spremembe izdelka kadar koli, tudi med montažo in namestitvijo, razveljavijo vse garancijske pravice. Za takšno uporabo je izključno odgovoren uporabnik.

## 2.4 Varnostni ukrepi

1. Nikoli ne odstranjajte, premoščajte ali kako drugače onemogočajte varnostne ali nadzorne opreme.
2. Napravo uporabljajte le, če je tehnično brezhibna.
3. Vse napake ali poškodbe, ki vplivajo na varnost, mora nemudoma odpraviti usposobljen izvajalec.
4. Vse pokvarjene komponente je treba zamenjati z originalnimi nadomestnimi deli družbe Brink Climate Systems B.V..
5. Nosite osebno varovalno opremo.

## 2.5 Splošne varnostne informacije



### **Nevarnost**

#### **Električna napetost, smrtna nevarnost zaradi električnega udara.**

- Vsa dela v zvezi z elektriko mora izvajati usposobljena oseba.



### **Nevarnost**

#### **Vrtljivi deli v enoti.**

- Napravo uporabljajte samo z zaprtim ohišjem.

## 2.6 Predaja uporabniku

1. Ta navodila in druge ustrezne dokumente zagotovite uporabniku.
2. Uporabnika poučite o upravljanju naprave
3. Opozorite uporabnika na naslednje:
  - Pregled in vzdrževanje mora izvajati izvajalec, ki ga je usposobila družba Brink Climate Systems B.V..
  - Družba Brink Climate Systems B.V. priporoča sklenitev pogodbe o pregledovanju in vzdrževanju z izvajalcem, ki ga je usposobila družba Brink Climate Systems B.V..
  - Napravo lahko servisira ali popravlja samo ekipa servisne službe družbe Brink Climate Systems B.V. ali strokovnjak, ki ga je pooblastila družba Brink Climate Systems B.V..
  - Uporabljajte samo originalne nadomestne dele družbe Brink Climate Systems B.V..
  - Ne izvajajte nobenih tehničnih sprememb na napravi, zaščiteneh območjih ali krmilnih komponentah.
  - Ta »Dokument s predpisi o namestitvi« in drugi veljavni dokumenti morajo biti varno shranjeni na primernem mestu in morajo biti vedno na voljo.

## 2.7 Standardi in predpisi

**Upošteвайте vse standarde in smernice, ki veljajo za namestitev in delovanje tega prezračevalnega sistema v vaši državi.**

**Upošteвайте informacije na tipski ploščici naprave.**

**Med namestitvijo in delovanjem prezračevalnega sistema morate upoštevati naslednje lokalne predpise:**

- Pogoji lokacije.
- Električna povezava z napajanjem.
- Določbe regionalno veljavnih gradbenih predpisov.

**Pri namestitvi je treba upoštevati zlasti naslednje splošne predpise, pravila in smernice:**

- Zahteve glede kakovosti prezračevalnih sistemov v bivalnih prostorih v skladu z nacionalnimi normami in predpisi (npr. NL: ISSO 61 in 62, DE: DIN 1946-6).
- Zahteve glede kakovosti uravnoteženega prezračevanja v bivalnih prostorih v skladu z nacionalnimi normami in predpisi (npr. NL: ISSO 61 in 62, DE: DIN 1946-6).
- Predpisi glede prezračevanja bivalnih prostorov in stanovanjskih zgradb.
- Varnostne določbe za nizkonapetostne inštalacije.
- Predpisi za priključitev vodovodnih cevi v notranjih prostorih in stanovanjskih zgradbah.
- Vsi dodatni predpisi lokalnih komunalnih služb.
- Predpisi o namestitvi za Flair.
- Poleg zgornjih zahtev glede zasnove in namestitve ter priporočil je treba upoštevati nacionalne predpise o stavbah in prezračevanju.



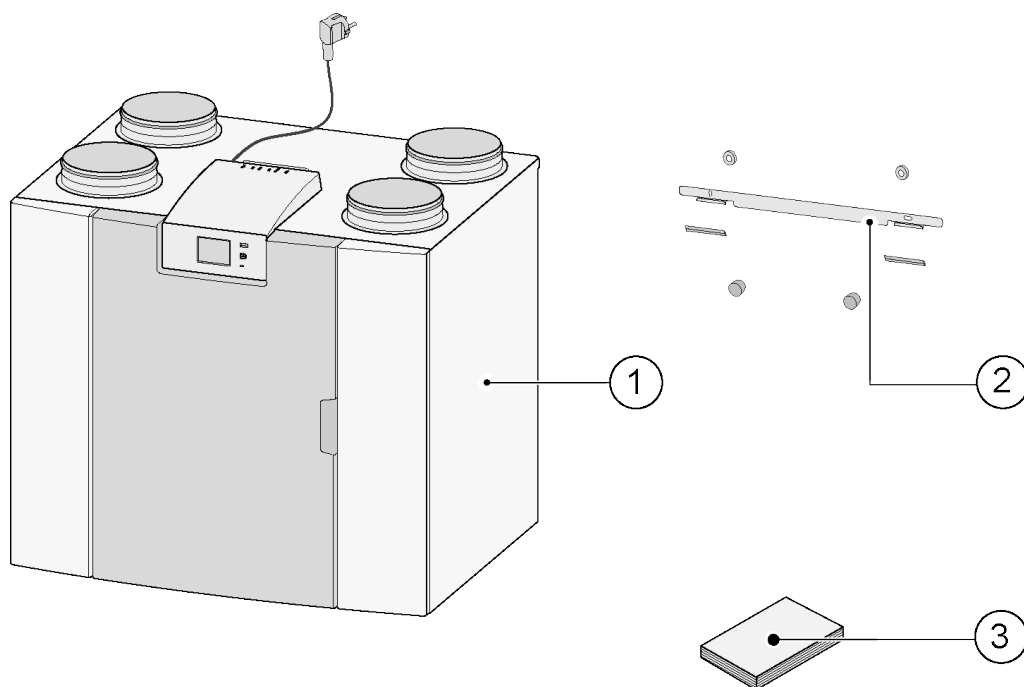
# 3 Obseg dobave

## 3.1 Velikost pošiljke

Pred začetkom namestitve naprave za izmenjavo toplote preverite, ali je naprava dobavljena v popolnem in nepoškodovanem stanju.

*Obseg dostave naprave za rekuperacijo toplote tipa Flair 325 Enthalpy vključuje naslednje sestavne dele:*

1. Naprava za izmenjavo toplote
2. Nosilec za namestitev na steno tvorijo naslednji deli:
  - 1 × montažni nosilec
  - 2 × zaščitna pokrovčka
  - 2 × gumijasta trakova
  - 2 × gumijasta obroča
3. Komplet dokumentacije vsebuje:
  - 1 × navodila za namestitev
  - 1 × navodila za lastnika



# 4 Splošno

Flair 325 Enthalpy je prezračevalna enota z rekuperacijo toplote za uravnatežno prezračevanje bivalnih prostorov.

*Funkcije:*

- Največja zmogljivost 325 m<sup>3</sup>/h
- Visoko zmogljiv toplotni izmenjevalnik
- Filtri ISO Coarse 60 %
- Modularni električni predgrelnik
- Samodejni obvodni ventil
- Zaslon na dotik
- Prilagodljiva količina zraka
- Podatki o filtru na napravi in možnost navedbe podatkov o filtru na večstopenjskem stikalu
- Inteligentna zaščita pred zmrzaljo, vključno z notranjim moduliranim predgrelnikom.
- Nizka raven hrupa
- Nadzor stalnega pretoka

Za Flair 325 Enthalpy je na voljo opcijsko tiskano vezje Plus z več funkcijami/možnostmi priključitve ( → [Poljubno tiskano vezje Plus](#) -> stran 18 ).

Ta navodila za namestitev opisujejo tako standardno napravo Flair 325 Enthalpy kot tudi Flair s tiskanim vezjem Plus.

Naprava je na voljo v **levi** in **desni** različici; levega in desnega modela ni mogoče pretvoriti drugega v drugega. Za pravilno priključitev kanalov in mere ( > [Priključki in mere](#) -> stran 13 ).

Če želite še naprej uravnatežno prezračevati pri temperaturi, nižji od -15 °C, je priporočljiva uporaba dodatnega predgrelnika.

Če je naprava nameščena na območju, kjer je preko daljšega časa pričakovati zelo mrzel zrak (< -25 °C), je vedno treba namestiti dodatni predgrelnik ( → [Priključitev predgrelnika](#) -> stran 60 )!

Ta naprava je dostavljena v stanju z električnim vtičem za napetost 230 V.

# 5 Tehnične specifikacije

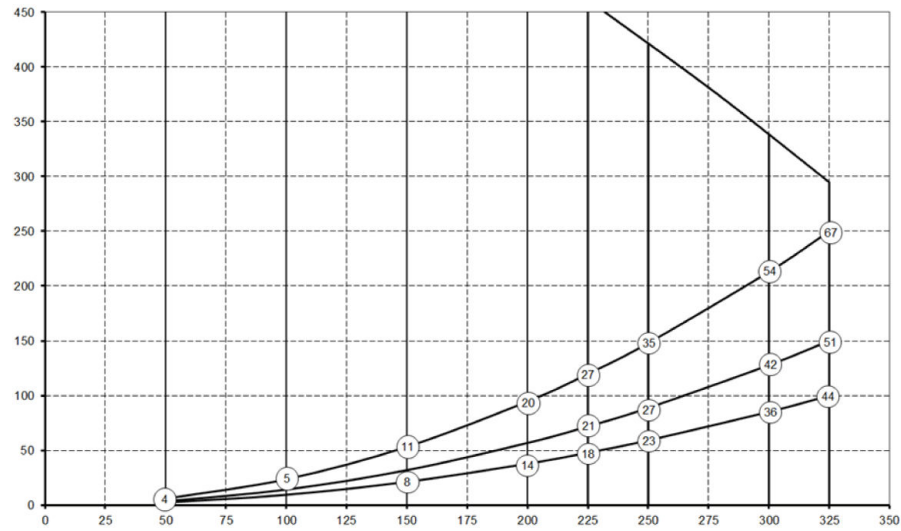
## 5.1 Tehnični podatki

<b>Flair 325 Enthalpy</b>										
Napajalna napetost [V/Hz]	230V/50Hz									
Mere (š x v x g) [mm]	750 x 650 x 560									
Premer kanala [mm]	ø 160									
Teža [kg]	43,3									
Razred filtra	ISO grobi 60 % (ISO ePM1,0 50 % za dovod zraka poljubno)									
Nastavitev ventilatorja (tovarniška nastavitvev)	0	1	2	3	max					
Tovarniška nastavitev [m <sup>3</sup> /u]	50	100	150	250	325					
Dovoljena odpornost kanalskega sistema [Pa]	2	6	9	24	21	53	59	148	100	250
Nazivna moč (brez predgrelnika) [W]	6.1	6.6	7.9	10.3	15.1	21.0	46.6	69.1	87.5	144.5
Nazivni tok (brez predgrelnika) [A]	0.08	0.08	0.09	0.11	0.15	0.21	0.41	0.59	0.73	1.07
Največ. nazivni tok (z vključenim predgrelnikom) [A]	6									
Nazivna moč notranjega predgrelnika [W]	1000									
Cos j	0.341	0.343	0.389	0.394	0.430	0.439	0.492	0.507	0.521	0.542
Frekvenčno območje WiFi (OFR)	2400 MHz - 2483,5 MHz									
Wi-Fi maks. moč (EIRP)	< 20 dBm (100 mW)									
Dovoljeni okoljski pogoji	Med +2 °C in +40 °C. RV < 90 % brez kondenzacije									
Pogoji za skladiščenje in prevoz	Med -20 °C in +45 °C. RV < 90 % brez kondenzacije									
Dovoljena temperatura zraka skozi napravo	Med -20 °C in +45 °C s standardnim notranjim predgrelnikom * Dodajte zunanji predgrelnik, ko je zunanja temperatura dlje časa pod -20 °C.									
<b>Zvočna moč</b>										
Zmogljivost prezračevanja [m <sup>3</sup> /u]	100	150	150	200	200	250	325			
Raven zvočne moči Lw(A)	Statični tlak [Pa]	25	25	50	50	100	150	150		
	Sevanje ohišja [dB (A)]	27	34	35	40	41	46	51		
	Kanal »Iz bivališča« [db(A)]	32	40	38	46	44	49	55		
	Kanal »V bivališče« [db(A)]	44	49	51	55	57	62	69		

\*) Hrup kanala, vključno s končno korekcijo

V praksi se lahko vrednost razlikuje za 1 dB(A) zaradi toleranc merjenja.

**Odpornost  
kanalskega  
sistema  
[Pa]**



**Pretok [m<sup>3</sup>/h]**

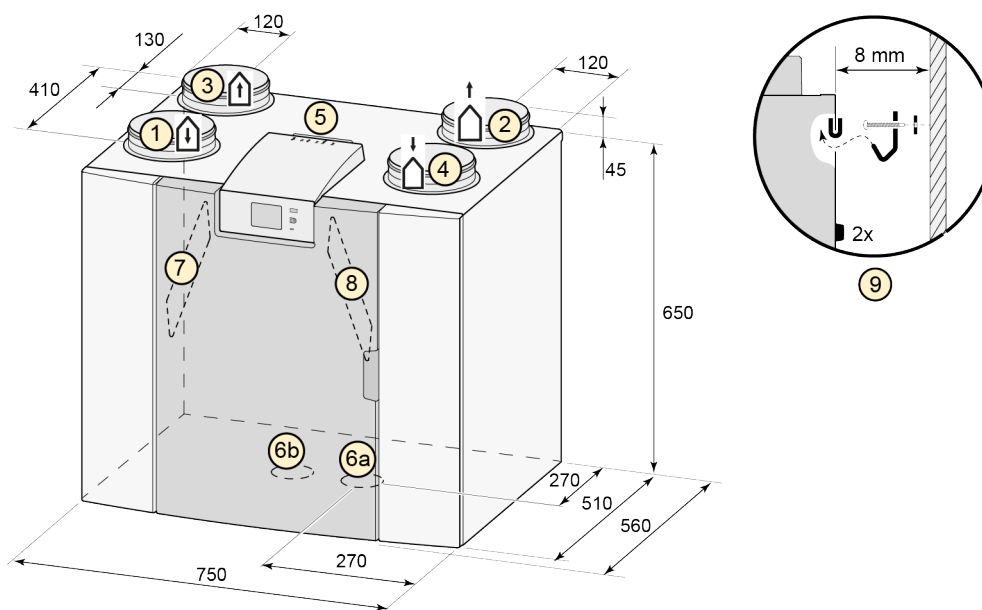
**Opomba:**

Vrednost, navedena  
v krogu, je  
zmogljivost (v vatih)  
na ventilator.

## 5.2 Priklučki in mere

Naprava Flair je na voljo v levi in desni različici. Pri levi različici so »tople« povezave (iz bivališča 3 in v bivališče 1) na levi strani naprave; zapiralni pokrovček je nato nameščen na desni odprtini na dnu naprave. Pri desni različici so »tople« povezave (1 in 3) na desni strani naprave.

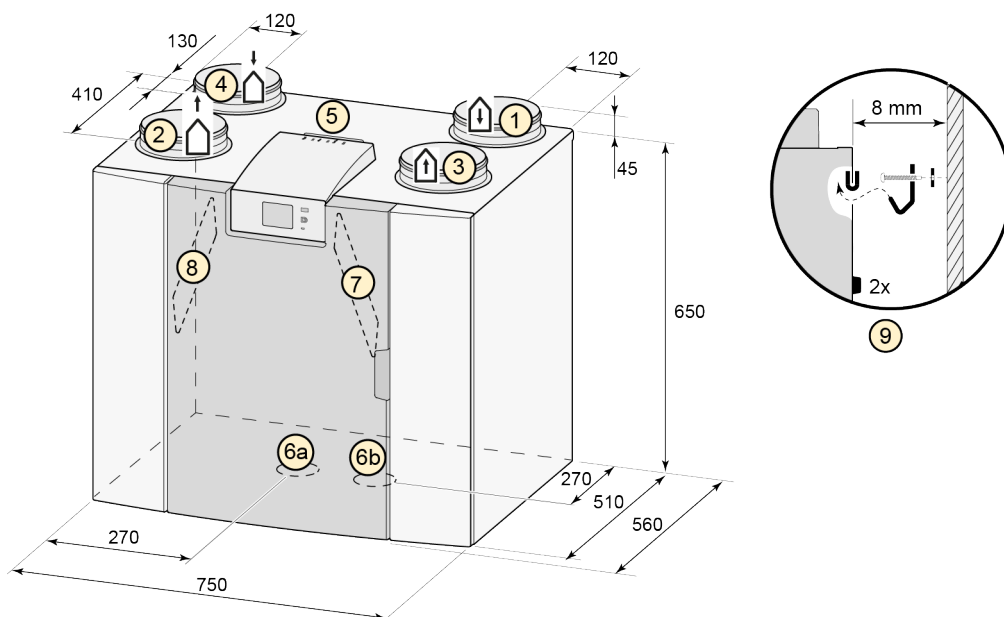
### Leva različica



Vse mere so v milimetrih. Premer vseh objemk je 160 mm

<b>1</b>	Dovodni zrak	
<b>2</b>	Izpušni zrak	
<b>3</b>	Odsesavanje	
<b>4</b>	Zunanji zrak	
<b>5</b>	Električni priključki	
<b>6a</b>	Tesnilni pokrovček	
<b>6b</b>	Zapiralni pokrovček za neuporabljeni priključek za odvod kondenzata; ne odstranjajte!	
<b>7</b>	Filter izhodnega zraka	
<b>8</b>	Filter za dovodni zrak	
<b>9</b>	Montažni nosilec	

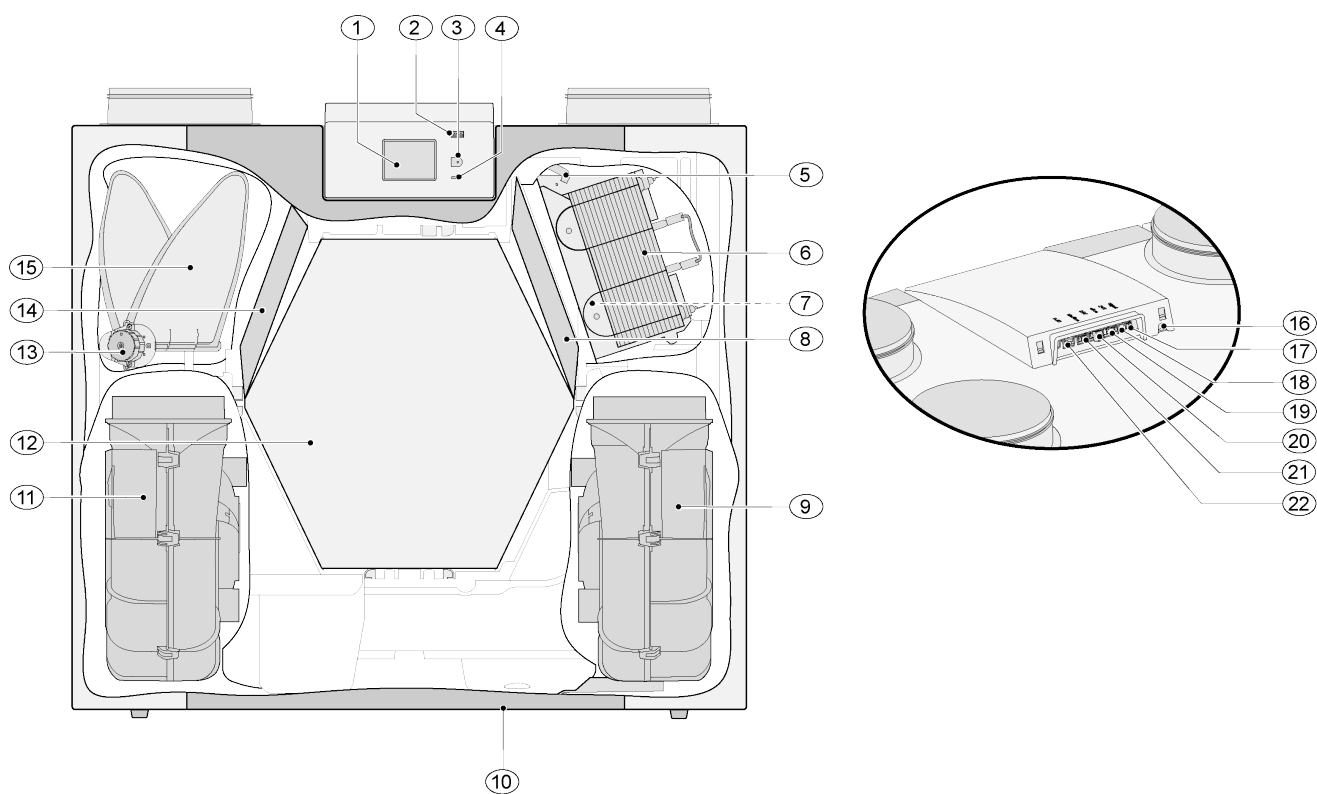
## Desna različica



Vse mere so v milimetrih. Premer vseh objemk je 160 mm

<b>1</b>	Dovodni zrak	
<b>2</b>	Izpušni zrak	
<b>3</b>	Odsesavanje	
<b>4</b>	Zunanji zrak	
<b>5</b>	Električni priključki	
<b>6a</b>	Tesnilni pokrovček	
<b>6b</b>	Zapiralni pokrovček za neuporabljeni priključek za odvod kondenzata; ne odstranjajte!	
<b>7</b>	Filter izhodnega zraka	
<b>8</b>	Filter za dovodni zrak	
<b>9</b>	Montažni nosilec	

## 5.3 Deli naprave



Naprava, prikazana zgoraj, je leva različica: v primeru desne različice sta priključek predgrelnika in obvodni ventil nameščena zrcalno!

1	Zaslon na dotik	12	Entalpijski toplotni izmenjevalnik
2	Priključek USB (X13)	13	Obvodni ventil motorja
3	Servisni priključek	14	Odvodni filter
4	Indikator LED	15	Obvodni ventil
5	Največja zaščita predgrelnika	16	Napajalni kabel 230 V
6	Predgrelnik	17	Relejni izhod (C19)
7	Temperaturni senzor	18	Priključek 24 V (X18)
8	Dovodni filter	19	Priključek eBus (X17)
9	Izpušni ventilator	20	Priključek 24 V (X16)
10	Tesnilni pokrovček	21	Priključek Modbus/vodilo Notranje (X15)
11	Napajalni ventilator	22	Priključek večstopenjskega stikala (X14)

# 6 Delovanje

## 6.1 Opis naprave

Naprava je dobavljena pripravljena za uporabo in se samodejno zažene s standardnimi nastavitvami, ko jo priključite na električno omrežje. Izstopajoči umazan notranji zrak greje vstopajoči sveži, čisti zunanji zrak. Na ta način prihranite energijo med dovajanjem svežega zraka v zelene prostore. Naprava ima štiri stopnje prezračevanja. Hitrost pretoka zraka lahko prilagodite za vsako stopnjo prezračevanja. Sistem za nadzor s konstantno prostornino zagotavlja uravnotežen pretok zraka med dovodnim in izpušnim ventilatorjem neodvisno od tlaka v kanalu. Če na aparat ni priključen noben zunanji nadzor, lahko ustrezno stopnjo prezračevanja izberete na zaslonu.

Za zunanji nadzor je na voljo več možnosti:

- 4-smerno stikalo ( → [Priključitev večstopenjskega stikala s prikazom filtra](#) -> stran 50, [Priključitev večstopenjskega stikala](#) -> stran 50 ),
- Brink Air Control ( → [Priključitev Air Control](#) -> stran 55 )
- Brink Touch Control ( → [Priključitev Touch Control](#) -> stran 56 )
- Senzor(ji) CO<sub>2</sub> ( → [Priključitev senzorjev CO<sub>2</sub>](#) -> stran 58 )
- Senzor vlage ( → [Priključitev senzorja vlage](#) -> stran 57 )
- Aplikacija Brink ( → [Navodila za povezavo z Brink Home](#) -> stran 31 )

## 6.2 Obvod

Funkcija 100 % obvod zagotavlja, da onesnažen izstopajoči zrak teče mimo izmenjevalnik toplote namesto skozenj, tako da se hladnejši dovodni zrak ne segreva.

Zlasti v poletnih nočeh je dovajanje hladnejšega zunanjega zraka zaželeno.

Obvodni ventil se samodejno odpira in zapira, ko so izpolnjeni določeni pogoji, glejte spodnjo tabelo.

### Strategija samodejnega nadzora obvoda

<b>Obvod odprt</b>	<ul style="list-style-type: none"><li>▪ Zunanja temperatura je višja od 10 °C (nastavitev temperature je nastavljiva s parametrom 2.3) <b>in</b></li><li>▪ Zunanja temperatura je nižja od notranje temperature bivalnega prostora <b>in</b></li><li>▪ Temperatura iz bivalnega prostora višja od 24 °C (nastavitev temperature je nastavljiva s parametrom 2.2).</li></ul>
<b>Obvod zaprt</b>	<ul style="list-style-type: none"><li>▪ Zunanja temperatura je nižja od 10 °C (nastavitev temperature je nastavljiva s parametrom 2.3) <b>ali</b></li><li>▪ zunanja temperatura višja od notranje temperature bivalnega prostora <b>ali</b></li><li>▪ Temperatura bivalnega prostora je nižja od 24 °C (nastavitev temperature je nastavljiva s parametrom 2.2) minus nastavljena histereza pri parametru 2.4.</li></ul>

Naprava ima funkcijo »Bypass boost« (Povečanje obvoda). Ko je ta funkcija aktivirana s parametrom 2.5, se naprava nastavi na stopnjo prezračevanja, nastavljeno v parametru 2.6, takoj ko se obvod odpre.

Glejte parametre 2.1 do 2.6 → [Nastavitve](#) -> stran 65 za vse nastavitve obvoda.

## 6.3 Zaščita pred zmrzaljo

Za preprečevanje zmrzovanja izmenjevalnika toplote pri nizkih zunanjih temperaturah ima naprava nadzor nad zmrzovanjem.

Temperaturni senzorji spremljajo temperature v napravi, po potrebi se aktivira predgrelnik.

Po želji se aktivira strategija neravnovesja, če ima predgrelnik pri zelo nizkih temperaturah premajhno zmogljivost.



**Opozorilo**



Pri sočasnem delovanju prezračevalnega sistema in kamina, ki je odvisen od prostorskega zraka, ne sme priti do neravnovesja tlaka zraka v prostoru. Pri upravljanju prezračevalnega sistema s kaminom se je treba vedno posvetovati s pristojnim okrožnim dimnikarjem in upoštevati predpise o kuriščih v posameznih državah. Sistem mora vedno odobriti pristojni območni dimnikar.

## 6.4 Požarna avtomatika

Tovarniško ima naprava vključeno funkcijo »Požarna avtomatika«.

Ko se požarna avtomatika aktivira, se ventilatorji aparata ustavijo.

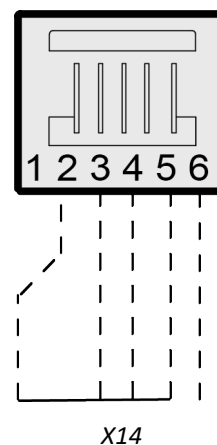
Požarno avtomatiko lahko aktivirate s posebnim vzorcem stikala na konektorju RJ12 X14, ki je na tiskanem vezju aparata.

Poleg tega lahko parameter 16.1 »signalni izhod« nastavite na »zunanji kontakt«, kar bo preklpilo izhod konektorja X19 iz 24 VDC na 0 V, ko se aktivira »požarna avtomatika«. Konektor X19 (moder) je na tiskanem vezju naprave.

### **i** Opomba

Funkcionalnost filtriranja in opozarjanja konektorja X19 bo preglašena, če je parameter 16.1 nastavljen na »zunanji kontakt«. X19 bo zagotovil samo 24 V ali 0 V, odvisno od vhodov X14.

Funkcija »požarna avtomatika« se bo aktivirala, ko so nožice št. 3, št. 4 in št. 5 konektorja X14 kratko zvezane z nožico št. 2 (ozemljitev).



### **i** Opomba

Stikala (relejska ali elektronska), ki se uporabljajo za kratek stik katerega koli vhoda z zemljo, morajo zagotoviti vsaj 5 mA preklopnega toka med katerim koli od vhodov (nožice št. 3-5) in nožico št. 2 (ozemljitev).

### **Pomembno:**

Ko se X14 ne uporablja (ni priključenega večstopenjskega stikala), lahko nožice št. 3, št. 4 in št. 5 konektorja X14 povežete drugo z drugo, povezavo z nožico št. 2 (ozemljitev) pa lahko izvedete z enim samim stikalom.

Ko X14 uporablja večstopenjsko stikalo, lahko funkcijo »požarne avtomatike« aktivirate z uporabo delilnika Brink RJ12 (številka artikla 510472).

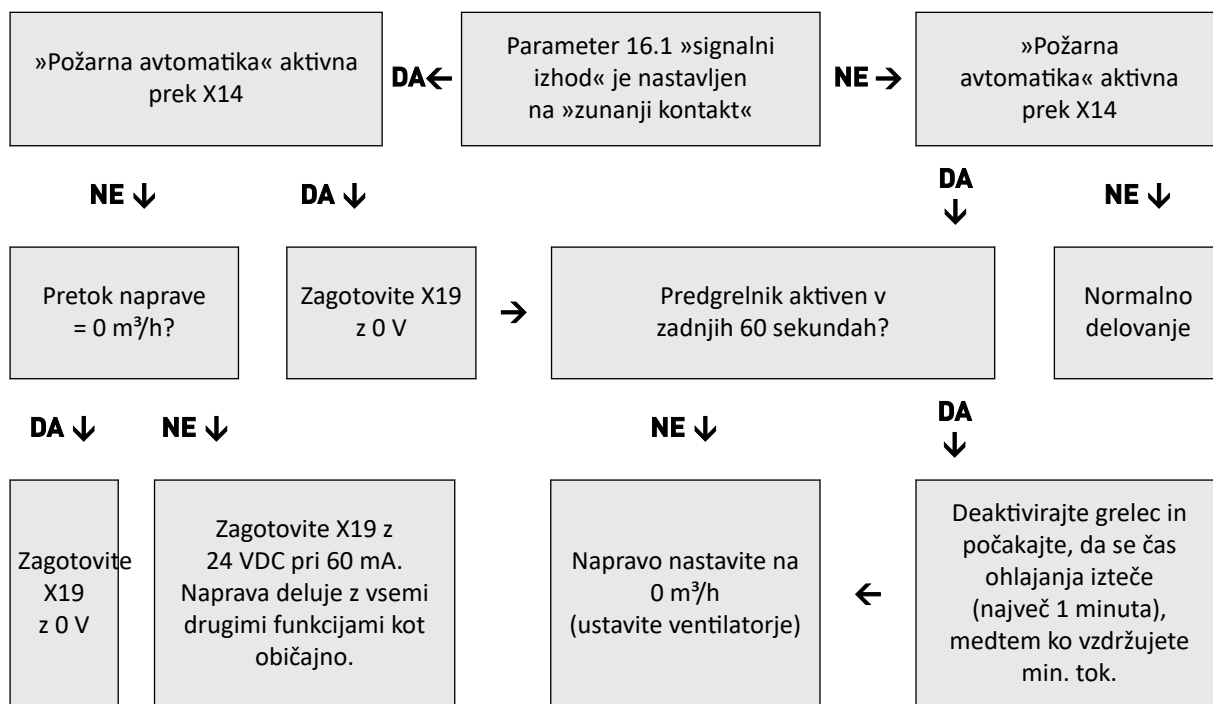
Delilnik namestite med X14 na napravi in večstopenjsko stikalo, da ohranite uporabo večstopenjskega stikala. Neuporabljeni priključek na delilniku se nato lahko uporabi za »požarno avtomatiko«.

Kadarkoli uporabljate delilnik, je treba nožice št. 3-5 posamezno preklpiti na ozemljitev in jih ne smete povezati skupaj; če so nožice št. 3-5 povezane, večstopenjsko stikalo ne bo delovalo.

### **Diagram poteka »Požarna avtomatika«**

Flair deluje





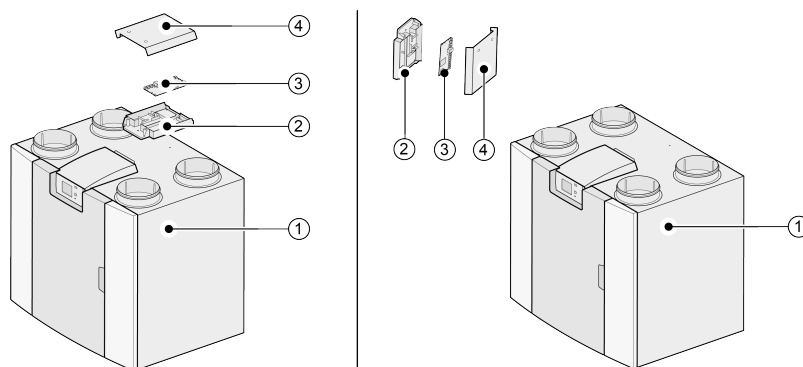
## 6.5 Poljubno tiskano vezje Plus

Vse standardne naprave je mogoče spremeniti v različico Plus s pomočjo Plus kompleta tiskanih vezij za nadgradnjo.

Naprava, ki je opremljena s to opcijsko krmilno ploščo (tiskano vezje Plus), ima dodatne priključke za različne načine uporabe, glejte → [Priključni načrt](#) -> stran 48

To dodatno krmilno ploščo se lahko namesti za obstoječo krmilno ploščo na vrhu naprave.

Možna je tudi montaža tiskanega vezja Plus z njegovim ohišjem na steno v bližini naprave; to je lahko koristno na primer v razmerah s slabim signalom brezžičnega omrežja.



1 = na primer naprava Flair 325 z nameščenim osnovnim tiskanim vezjem

2 = poljubna Plus montažna plošča za tiskano vezje

3 = poljubno tiskano vezje Plus

4 = poljubni pokrov za tiskano vezje Plus

# 7 Namestititev

## 7.1 Splošni opis namestitve

*Namestititev naprave:*

1. Postavitev naprave ( → [Postavitev naprave](#) -> stran 19 )
2. Priključitev zračnih kanalov ( → -> [Priključitev zračnih kanalov](#) -> stran 21 )ž
3. Električni priključki ( → [Električni priključki](#) -> stran 22 )

*Inštalacije in postopek namestitve morajo izpolnjevati naslednje zahteve:*

- zahteve glede kakovosti prezračevalnih sistemov v bivališčih, ISO 61,
- zahteve glede kakovosti bivališč z uravnoteženim prezračevanjem, ISO 62.
- Predpisi glede prezračevanja bivalnih prostorov in stanovanjskih objektov.
- Varnostne določbe pri nizkonapetostnih inštalacijah
- Vsa dodatna pravila lokalnih energetskega podjetij.
- Pravila za namestitvev naprave Flair 325 Enthalpy.
- Poleg zgornjih zahtev glede zasnove in namestitve ter priporočil je treba upoštevati nacionalne predpise o stavbah in prezračevanju.

## 7.2 Postavitev naprave

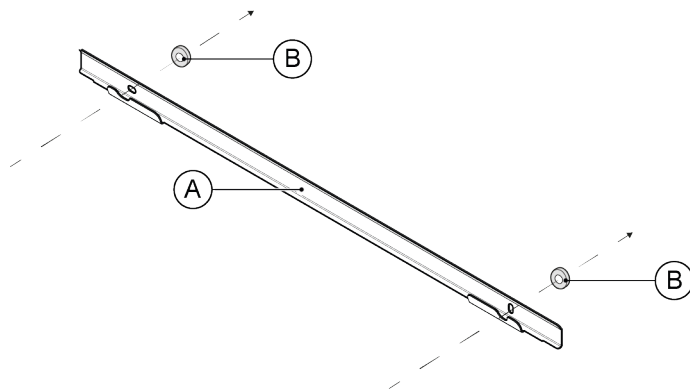
Napravo Flair 325 Enthalpy lahko namestite na steno s priloženim montažnim nosilcem. Za namestitvev brez vibracij mora biti naprava pritrjena na trdno steno z minimalno maso  $170 \text{ kg/m}^2$ . Mavčni blok ali kovinska stenska stena ne zadoščata! V takšnem primeru so zahtevani dodatni ukrepi, kot je dvojna obloga ali dodatno ogrodje. Na zahtevo je na voljo montažna opora za talno namestitvev (z enako najmanjšo maso).

*Poleg tega je treba upoštevati naslednje vidike:*

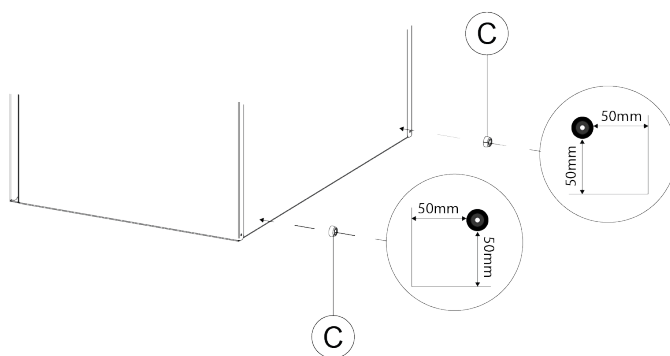
- Naprava mora biti nameščena v izolirani sobi brez zmrzali
- Naprava mora biti postavljena vodoravno.
- Naprave ne smete postavljati v prostor z visoko stopnjo kondenzacije (na primer v kopalnico).
- Zaradi preprečevanja kondenzacije na zunanji strani naprave mora biti namestitveni prostor prezračevan.
- Na novo zgrajene stavbe z veliko vlage, do katere pride zaradi gradbenih del, je treba prezračevati na naraven način, preden jih začnete uporabljati.
- Prepričajte se, da je pred napravo na voljo vsaj 70 cm prostora in 1,8 m gabaritne višine.
- Prepričajte se, da je nad napravo vsaj 25 cm prostora za priključitev naprave in morebitno potrebno servisiranje plošče s tiskanim vezjem.

## Namestitev naprave

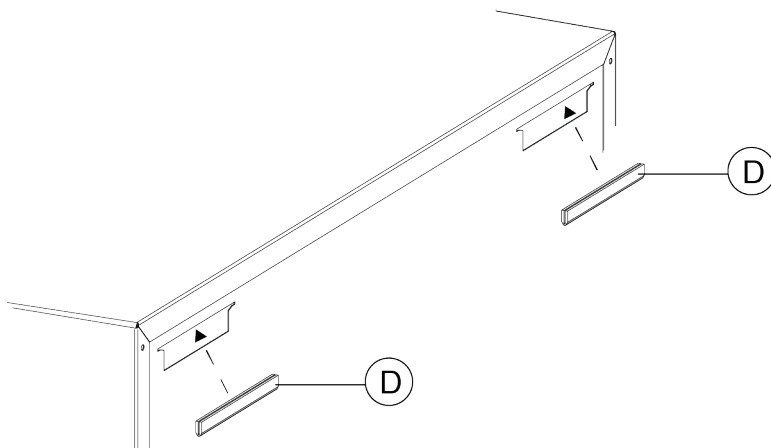
1. Stenski nosilec (A) namestite **ravno** na steni skozi 2 luknji 12x7 mm.
2. Postavite **2** gumijasta obroča (B) med steno in montažni nosilec.
3. Uporabite ustrezne vijake in vložke, odvisno od konstrukcije stene.



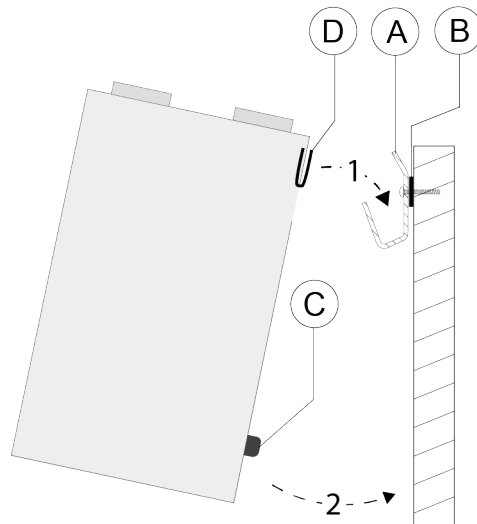
4. Namestite **2** samolepilna zaščitna pokrova (C) na **zadnjo stran** naprave, pribl. 50 mm od stranskih in spodnjih robov.



5. Namestite **2** gumijasta trakova (D) v zadnje reže naprave.



6. Napravo obesite na montažni nosilec (1), po možnosti naj to delo opravita dve osebi.  
7. Spodnja stran naprave naj bo naslonjena na steno (2).



## 7.3 Priključitev zračnih kanalov



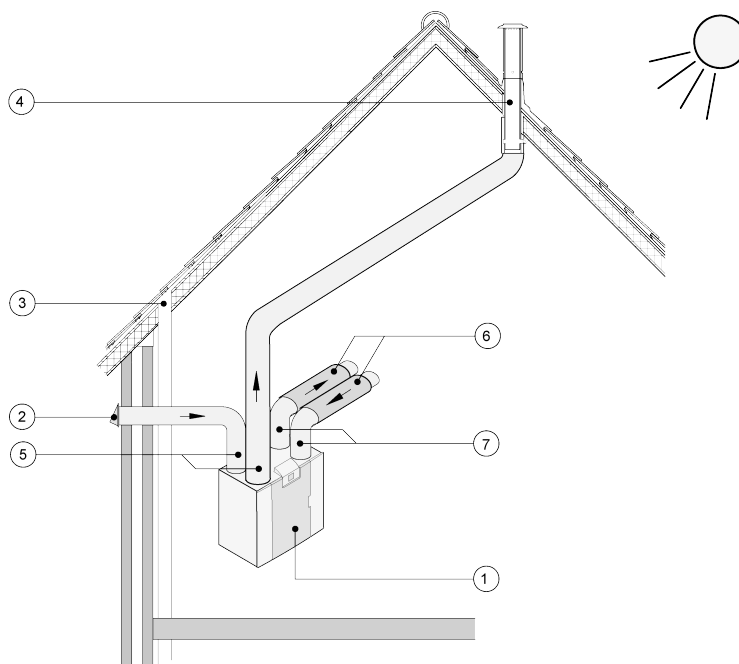
### Opozorilo

Pri nameščanju in vzdrževanju naprave (glejte ®) se prepričajte, da se na predgrelniku ni nabrala umazanija! Med vzdrževanjem dobro očistite predgrelnik.

- Vsi zračni kanali morajo biti po namestitvi zraketesni. Naprava Flair je opremljena s tesnilnimi obroči.
- Da preprečite kondenzacijo na zunanji strani kanala zunanjega dovodnega in odvodnega zraka naprave, morajo biti ti kanali opremljeni z zunanjo parno zaporo do enote. Če so uporabljeni toplotno izolirani kanali, dodatna izolacija ni potrebna.
- Za skladnost z največjo ravno hrupa ob namestitvi 30 dB(A) je treba vsako namestitev oceniti posebej, da se ugotovi, kateri ukrepi bodo potrebni za zmanjšanje ravni hrupa. Za optimalno zmanjšanje ravni hrupa ventilatorjev od bivalnega prostora in do njega je potrebna vgradnja fleksibilnih dušilnikov zvoka vsaj 1 m v dovodnih in odvodnih kanalih, vendar bodo morda potrebni dodatni ukrepi.
- Preprečite presluh v kanalih za dovajanje in odvajanje zraka tako, da uporabite ločene veje za difuzorje. Po potrebi je treba izolirati dovodne kanale, npr. če so nameščeni izven izoliranega oplaščenja.
- Dovajanje zunanjega zraka je treba izvesti s senčne strani bivališča, po možnosti s stene ali z nadstreška.
- Izpustni kanal mora biti speljan skozi stropni opaž na takšen način, da na opažu ne nastaja kondenzat.
- Izpustni kanal med napravo in strešno objemko mora biti takšen, da je preprečena površinska kondenzacija.
- Vedno uporabljajte izoliran prezračevalni strešni priključek, ki preprečuje vsesavanje (letečega) snega. Nikoli ne uporabljajte priključka, ki se odpira neposredno nad strešniki.
- Zaradi ohranjanja nizkih ravni hrupa je priporočljivo, da omejite tlak v zunanjem kanalu na 100 Pa. Če je upornost sistema kanalov višja od najvišje krivulje ventilatorja, bo največja zmogljivost prezračevanja nižja.
- Mesto izstopa izpušnega zraka in prezračevalne odprtine v kanalizacijski cevi je treba izbrati tako, da je moteči hrup čim bolj preprečen.
- Mesto vhodnih ventilov je treba izbrati na tak način, da sta preprečena nastajanje oblog in vlek. Priporočamo uporabo dovodnih ventilov Brink Climate Systems B.V..
- Nameščeni gibljivi dušilniki zvoka morajo biti dostopni.
- Namestite ustrezne prelivne odprtine, reža vrat je 2 cm.

Največje dovoljene hitrosti:

Vrsta kanalov	Največja hitrost zraka [m/s]
Zbirni kanal	5
Glavni kanal	4
Veja kanala: dovod	3
Veja kanala: odvod	3,5



1 = Flair 325 Enthalpy desna izvedba (namestitev vodoravno)

2 = Prednostno dovajanje prezračevalnega zraka

3 = Izpust v kanalizacijo

4 = Željeno mesto odvajanja prezračevalnega zraka; uporabite Brink Climate Systems B.V. izolirano prezračevalno strešno objemko

5 = Toplotno izolirani cevovodi

6 = Blažilniki zvoka

7 = Kanal do hiše in od nje

## 7.4 Električni priključki

### 7.4.1 Priključitev napajalnega vtiča

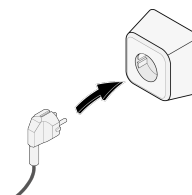


#### Opozorilo

**Napajalni vtič priključite šele, ko je namestitev končana.**

Naprava se bo zagnala, ko napajalni vtič priključite v električno vtičnico.

Napajalni vtič naprave priključite v lahko dostopno ozemljeno vtičnico.  
Električna inštalacija mora biti skladna z zahtevami energetskega podjetja.



## 7.4.2 Povezava večstopenjskega stikala

Črni konektor RJ12 X14 se uporablja za priključitev večstopenjskega stikala (opcija, ni priloženo napravi). Ta konektor je na zadnji strani tiskanega vezja na vrhu naprave.

Za sheme ožičenja:

- Večstopenjsko stikalo ( → [Priključitev večstopenjskega stikala s prikazom filtra](#) -> stran 50 )
- Kombinacija večstopenjskih stikal ( → [Priključitev dodatnega večstopenjskega stikala s prikazom filtra](#) -> stran 52 )

*Večstopenjsko stikalo lahko uporabite tudi za aktiviranje 30-minutnega načina ojačevanja, tako da stikalo postavite na način 3 za manj kot 2 sekundi in ga neposredno vrnete na način 1 ali 2. Način ojačevanja je mogoče ponastaviti tako, da stikalo držite v načinu 3 več kot 2 sekundi, ali tako, da ga preklopite na način odsotnosti.*

## 7.4.3 Priključitev dodatne opreme eBus



### Opozorilo

Priključek je občutljiv na polarnost. Priključek ne bo deloval, če so žice povezane z napačnimi vijačnimi priključki!

Za priključitev dodatne opreme eBus uporabite 2-polni odstranljivi (zeleni) priključek X17 na zadnji strani tiskanega vezja.

Protokol eBus se lahko uporablja za povezavo:

- Brink Air Control ( → [Priključitev Air Control](#) -> stran 55 ).
- Brink Touch Control ( → [Priključitev Touch Control](#) -> stran 56 )
- Senzor(ji) CO<sub>2</sub> ( → [Priključitev senzorjev CO<sub>2</sub>](#) -> stran 58 )
- Dodatni predgrelnik eBus ( → [Priključitev predgrelnika](#) -> stran 60 )
- Dodatni naknadni grelnik ( → [Povezovanje naknadnega grelnika](#) -> stran 61 )
- Prezračevanje glede na potrebe 2.0 ( → [Prezračevanje na zahtevo 2.0](#) -> stran 59 )

## 7.4.4 24-voltna povezava



### Opozorilo

Največja moč iz X16 in X18 je 5 VA na izhod.

Dva (2) črna konektorja X16 in X18 se uporabljata za napajanje dodatkov 24 V. Ti konektorji so na zadnji strani tiskanega vezja na vrhu naprave.

## 7.4.5 Povezava senzorja vlažnosti

Opcijski senzor vlažnosti se priključi na priključek X07 na glavnem tiskanem vezju naprave.

Za priključitev senzorja vlažnosti na napravo je treba odstraniti pokrov tiskanega vezja za dostop do priključka X07 na tiskanem vezju.

Uporabite kabel, ki je priložen senzorju vlažnosti.

Za priključitev senzorja vlažnosti glejte → [Priključitev senzorja vlage](#) -> stran 57 .

## 7.4.6 Povezava Brinkvodila

Modbus/Brink priključek vodila (rdeč) X15 lahko na primer uporabimo za sklapljanje naprav ( → [Povezovanje naprav s pomočjo vodila Notranje](#) -> stran 25 ).

Funkcijo tega priključka lahko prilagodimo s koraki od 14.1 do 14.4 v meniju z nastavitvami.

Če je naprava opremljena s tiskanim vezjem Plus, se ta rdeči priključek X15 uporablja tudi za priključitev tiskanega vezja Plus; na ta priključek X15 je treba nato priključiti več kablov.

## 7.4.7 Povezava signalnega izhoda

Modri konektor X19 se uporablja za označevanje sporočila filtra, sporočila o napaki ali požarne avtomatike.

Ta konektor je na zadnji strani tiskanega vezja na vrhu naprave.

Delovanje te funkcije se nastavlja s parametrom 16.1, glejte → [Nastavitve](#) -> stran 65 .

V skladu z nastavitvijo bo priključek X19 deloval kot brezpotencialni kontakt.

## 7.4.8 Povezava ModBus



### Opomba

Če je možnost ModBus povezana in aktivna, nastavitve prezračevanja ni mogoče spremeniti prek zaslona ali povezanega večstopenjskega stikala, če je to nameščeno. Poleg tega ne bo deloval noben priključen senzor vlage.

---

Napravo je mogoče povezati s sistemom ModBus, kot je sistem za upravljanje zgradbe.

Z uporabo (rdečega) 3-polnega konektorja X15 (ali pri različici Plus rdečega konektorja X06 na tiskanem vezju UWA2-E) lahko vzpostavite povezavo med napravo in sistemom ModBus.

Za pravilne povezave in pravilne nastavitve mostičkov glejte → [Priključni načrt](#) -> stran 48 na tiskanem vezju.

Za več informacij in pravilne nastavitve modBus si oglejte priročnik za Modbus na spletnem mestu.



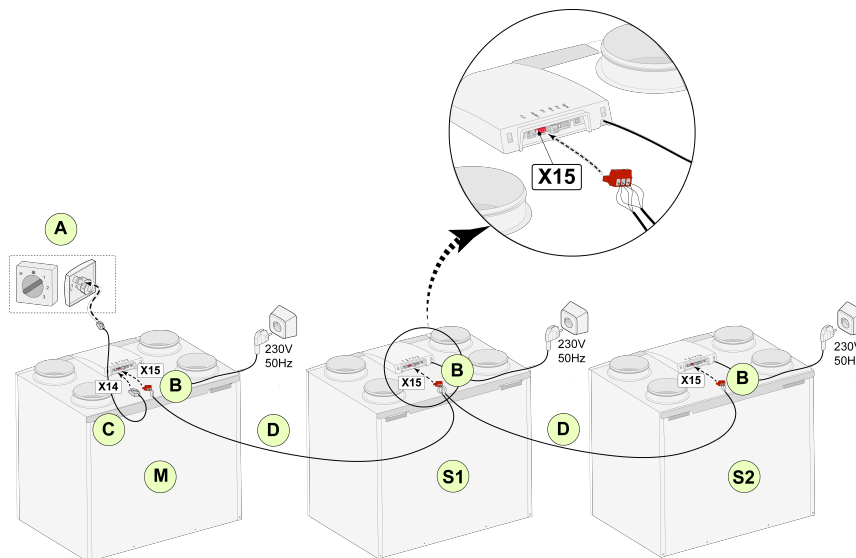
## 7.4.9 Povezovanje naprav s pomočjo vodila Notranje

### **i** Opomba

Zaradi občutljivosti na polarnost vedno povežite notranje kontakte vodila X15-1 med seboj, kontakte X15-2 med seboj in kontakte X15-3 med seboj. Nikoli ne povežite kontaktov X15-1, X15-2 ali X15-3 drugega z drugim!

Če je bilo nameščeno tiskano vezje Plus, je treba na konektor X-15 priključiti več kablov.

Za povezavo X15-2 in X15-3 uporabite kabel s prepleteno parico.



Za M (nadrejeni):

Korak št. 8.1 - nadrejeni

Korak št. 14.1 - vodilo Notranje

Za S1 (podrejeni 1):

Korak št. 8.1 - podrejeni

Korak št. 14.1 - vodilo Notranje

Za S2 (podrejeni 2):

Korak št. 8.1 - podrejeni

Korak št. 14.1 - vodilo Notranje

A = večstopenjsko stikalo

B = 3-polni rdeči konektor

C = modularni kabel

D = trižilni niskonapetostni kabel

M = glavna naprava (na primer naprava tip 4-0)

S1/S2 = podrejene naprave (na primer vrsta naprave 4-0); priklop najv. 10 naprav prek vodila Notranje.

Pri povezovanju več enot z notranjim vodilom bodo vse naprave imele enak pretok zraka kot naprava, ki je nastavljena kot »glavna«. Sporočila o napakah vseh naprav bodo prikazana tako na zaslonu glavne naprave kot tudi na zaslonu ustrezne naprave. Ko uporabljate Brink Air Control ali BrinkHome, to vedno povežite z glavno napravo.

Po priključitvi kablov konfigurirajte vsako napravo Flair 325 Enthälpy:

- Omogočite »NotranjeVodilo« v meniju 14.1 »Vrsta povezave prek vodila«, kjer se kmalu zatem pojavi simbol omrežja.
- Vsako podrejeno napravo konfigurirajte v meniju 8.1 »Nastavitev naprave podrejena 1, podrejena 2« itd., kjer se kmalu zatem prikaže simbol M na glavni napravi in simbol S1, S2 na podrejenih napravah
- Izklopite in vklopite vse naprave.

### **i** Opomba

Vsa dodatna oprema, kot je senzor vlage, stikalo za položaj, razširitvena ploščica ali katera koli naprava eBus, mora biti priključena samo na glavno napravo.

# 8 Prikazovalnik

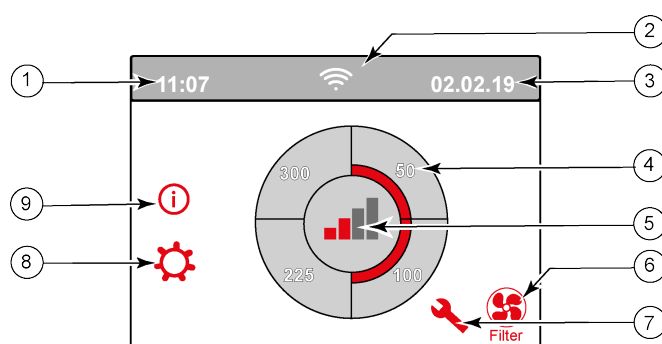
## 8.1 Splošna razlaga nadzorne plošče

Prikazovalnik z zaslonom na dotik je na sprednji strani naprave. Ta zaslon se uporablja za upravljanje naprave in za zagotavljanje uporabniku informacij o stanju naprave. Ko je naprava vklopljena, se na zaslonu ob zagonu za kratek čas prikaže različica programske opreme; nato se prikaže »Glavni zaslon« (glejte spodaj).

Tovarniško nastavljen jezik menija je angleščina.

Želeni jezik/datum in uro lahko spremenite v meniju z nastavitvami, glejte številko koraka 15.1 do 15.10 v tabeli z nastavitvami ( → [Nastavitve](#) -> stran 65 )

### Glavni zaslon



1 = trenutni čas

2 = povezljivost (prikazano le, če je primerno)

3 = trenutni datum

4 = nastavev pretoka prezračevanja; rdeče črte označujejo izbrani pretok prezračevanja.

V tem primeru je pretok aktivnega prezračevanja  $100 \text{ m}^3/\text{h}$ , 59CFM.

5 = način

6 = sporočilo o filtru (prikazano je le, če je primerno)

7 = napaka (prikazano je le, če je primerno)

8 = dostop do menija nastavitvev

9 = dostop do informacijskega menija

#### **i** Opomba

Sporočilo o filtru in sporočilo o napaki se nahajata na istem mestu na zaslonu; Prikaz napak ima večjo prioriteto, zato bo vedno prikazano prvo, tudi če je aktivno sporočilo filtra!

#### **i** Opomba

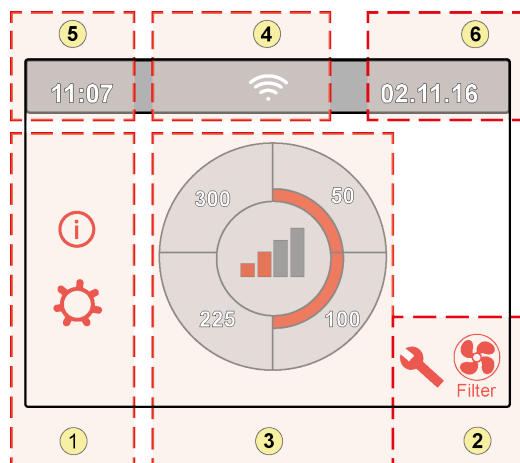
**Tovarniško je jezik menija nastavljen na angleščino.**

Želeni jezik/datum in uro lahko nastavite v nastavitvenem meniju; za to pojdite na tabelo nastavitvenih vrednosti (®) od koraka številka 15.1 do koraka številka 15.10.

## 8.2 Postavitev prikaza

Zaslon je razdeljen na 6 območij, kjer je mogoče prikazati različne simbole/prikaze na območje.

*Postavitev glavnega zaslona*



1 = navigacija

2 = obvestila

3 = glavne funkcije






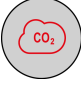

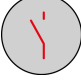

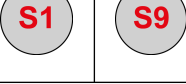

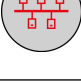

4 = informacije o povezljivosti



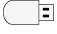
5 = čas

6 = datum

Na zaslonu so lahko prikazani različni simboli, odvisno od prikazanega zaslona, različice naprave in morebitnih priključenih dodatkov.

Št. območje prikazovalniku	Simbol na prikazovalniku	Opis naprave
1		S pritiskom tukaj dobite dostop do informacijskega menija; tukaj prikazane vrednosti lahko samo preberete. Vrednosti v tem meniju ni mogoče spreminjati.
		Če pritisnete tukaj, dobite dostop do nastavitvenega menija. V tem meniju lahko spreminjate različne vrednosti. V tem meniju lahko spremenite nastavitve za vse (tovarniške) nastavitve - Standardna naprava ( → <a href="#">Nastavljanje vrednosti pri standardni napravi</a> -> stran 65 ). - Vrednosti za nastavev različice Plus ( → <a href="#">Nastavljanje vrednosti naprave s PCB Plus</a> -> stran 69 ). Pozor: Nepravilne nastavitve lahko ovirajo delovanje naprave!
		S temi puščicami se pomikajte navzgor ali navzdol po različnih menijih ali povečajte oz. zmanjšajte vrednosti relevantnih nastavitvev.
		S to puščico se vrnete za en korak v meniju.
		S tem se vrnete na glavni zaslon.
2	 Filter	Simbol sporočila o filtru; ta je prikazan le, če je filter treba očistiti ali zamenjati. Za več informacij glejte poglavje »Čiščenje filtra« ( → <a href="#">Čiščenje filtrov</a> -> stran 42 ).
		Ta simbol je prikazan samo, če je prišlo do napake v napravi; za več informacij glejte poglavje Napake ( Analiza napak <a href="#">Analiza napake</a> -> stran 38 ).

Št. območja	Simbol na prikazovalniku	Opis naprave
3		Upravljanje z večstopenjskim stikalom.
		Krmiljenje s pomočjo Brink Home.
		Krmiljenje z uporabo zaslona na dotik na napravi; ta nastavitev je aktivna pol ure.
		Krmiljenje z uporabo zaslona na dotik na napravi; zaslon na dotik je trajno nastavljen kot večstopenjsko stikalo tako, da je število koraka 15.8 nastavljeno na »Yes« (Da).
		Krmiljenje s senzorjem vlage.
		Krmiljenje s senzorjem CO <sub>2</sub> .
		Krmiljenje s prezračevanjem na zahtevo.
		Prekini stik aktiven ali ga aktiviraj.
		Ta naprava je nastavljena kot primarna naprava, če je priključenih več naprav (kaskadno).
		Naprava je nastavljena kot sekundarna naprava; na primarno napravo je mogoče priključiti največ 9 naprav.
		Krmiljenje z eBus, na primer Brink Touch Control.
		Krmiljenje z modBus ali vodilom Notranje.
	Povečanje obvoda je aktivno.	

Št. območja	Simbol na prikazovalniku	Opis naprave
4		Internetna povezava/omrežna povezava
		Moč signala
		Aktivna je povezava USB.
5	11:07	Trenutni nastavljeni čas naprave.
6	02.01.2020	Trenutni datum.

## 8.3 Informacije o prikazovalniku



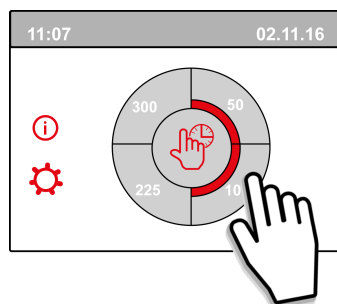
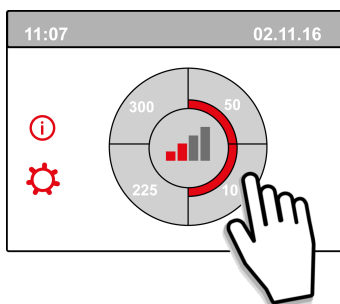
### Opozorilo

**Nepravilne nastavitve lahko resno ovirajo pravilno delovanje naprave!**

- Če ne pritisnete nobene tipke ali če ni prišlo do odstopanja (na primer sporočila o napaki ali sporočila o filtru), se lučka zaslona izklopi dve minuti po tem, ko ste pritisnili zadnjo tipko.
- Ko pride do sporočila filtra ali napake v napravi, bo lučka na zaslonu stalno svetila, dokler napaka ni odpravljena ali filtri niso očiščeni ali zamenjani in sporočilo o filtru ponastavljeno.
- S pritiskom na gumb Domov se iz katerega koli menija vrnete na glavni zaslon.
- S pritiskom na gumb za vrnitev se vrnete en korak nazaj v meniju.
- Na kratko pritisnite prikazovalnik (manj kot 5 sekund), da vklopite osvetlitev prikazovalnika, ne da bi spremenili kar koli v meniju; prikazovalnik zasveti za 2 minuti.
- Prikazovalnik lahko nastavite kot »ročno« stikalo tako, da nastavite številko koraka 15.8 na »Yes« (Da).

Način prezračevanja lahko prilagodite s pritiskom na ustrezne dele na zaslonu.

- Če zaslon ni nastavljen kot »ročno« 4-stopenjsko stikalo; prezračevanje se bo ojačalo (pretok 2 ali 3) samo za 30 minut – nato se bo vrnilo na prejšnji pretok (pretok 1 ali 0).
- Če je zaslon nastavljen kot »ročno« 4-stopenjsko stikalo; naprava bo delovala v izbranem načinu, dokler ne izberete drugega načina.



# 9 Navodila za povezavo z Brink Home

Sledite spodnjim navodilom v navedenem zaporedju za povezavo naprave Flair z Brink Home:

1. Namestite PCB UWA-2E → [Namestitev PCB UWA-2E](#) -> stran 31 .
2. Povežite napravo z internetom → [Povezovanje naprave z internetom](#) -> stran 31 .
3. Registracija v Brink Home → [Ustvari račun Brink Home](#) -> stran 34 .
4. Dodajte napravo v portal Brink Home → [Dodajanje naprave na portal Brink Home](#) -> stran 35 .

Oglejte si tudi celoten priročnik Brink Home v razdelku za prenos na spletni strani Brink Climate Systems.

- 
- i** **Opomba**  
Priklučitev naprave na Brink Home je možna le, če je UWA-2E nameščen in povezan.
- 
- i** **Opomba**  
Za dostop do portala Brink Home in aplikacije Brink Home se morate registrirati.
- 
- i** **Opomba**  
Prikazani zasloni se lahko razlikujejo glede na blagovno znamko uporabnika in vrsto komunikacijske naprave (telefon/tablica/prenosni računalnik).
- 
- i** **Opomba**  
Ta priročnik velja za komunikacijske naprave z operacijskimi sistemi Android, Windows in Apple.
- 
- i** **Opomba**  
Prepričajte se, da je nameščeno tiskano vezje UWA-2E v dosegu Wi-Fi, če je treba internetno povezavo vzpostaviti prek omrežja Wi-Fi.
- 
- i** **Opomba**  
Ko je obvestilo o filtru ali sporočilo o napaki aktivno, je še vedno mogoče vzpostaviti povezavo z internetom.
- 
- i** **Opomba**  
Če je bilo napajanje naprave izklopljeno in ponovno vklopljeno, bo povezava Wi-Fi z internetom in portalom Brink Home samodejno znova vzpostavljena.
- 
- i** **Opomba**  
Dodajanje namestitev v vaš uporabniški račun je mogoče samo na portalu, ne v aplikaciji.
- 
- i** **Opomba**  
Zapišite si ustvarjene podatke za prijavo in gesla.
- 

## 9.1 Namestitev PCB UWA-2E

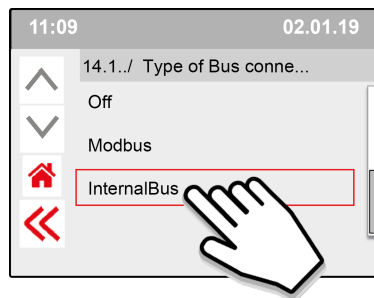
Za namestitev in priklučitev tiskanega vezja Plus UWA-2E na napravo Flair si oglejte priročnik UWA-2E v razdelku za prenos na spletnem mestu Brink.

## 9.2 Povezovanje naprave z internetom

Ko sta naprava in UWA-2E popolnoma nameščena, vklopite napajanje in prilagodite nastavitve, kot je opisano spodaj, da napravo povežete z internetom.

Nastavitve lahko spremenite prek zaslona na napravi, v meni z nastavitvami vstopite s pritiskom na zobnik.

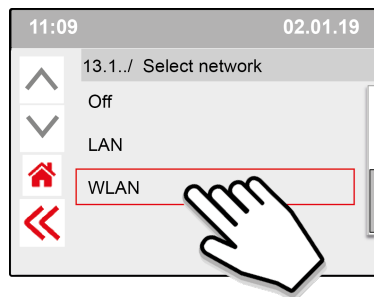
- 1 Pojdite na meni 14.1 in nastavite Vrsta povezave vodila na InternalBus.



**i Opomba**

Za potrditev pritisnite <<.

- 2 Pojdite v meni 13.1 in nastavite vrsto povezave WLAN (Wi-Fi) ali LAN.



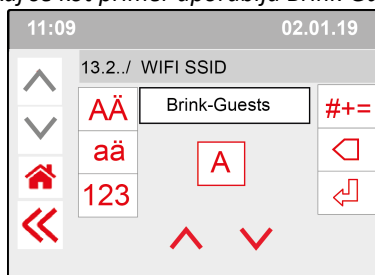
**i Opomba**

Za potrditev pritisnite <<.

**WLAN (Wi-Fi)**



Pojdite v meni 13.2 in vnesite SSID (omrežje Wi-Fi)  
(tukaj se kot primer uporablja Brink-Guests)



**i Opomba**

Za potrditev pritisnite <<.

**LAN**

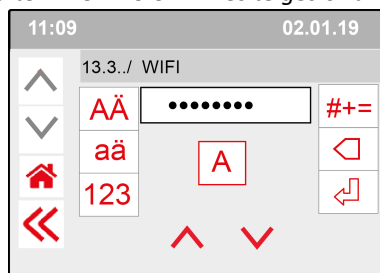


Pojdite neposredno na korak 3:  
»Vnesite geslo Brink Home in potrdite.«





Pojdite v meni 13.3 in vnesite geslo za Wi-Fi



**i Opomba**  
Za potrditev pritisnite <<.

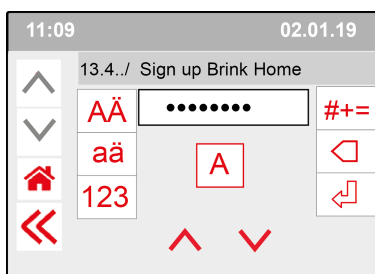
Specifikacije Wi-Fi

- 802.11 b/g/n/e/i
- 802.11 n [2.4 GHz]
- Wi-Fi Protected Access (WPA)/WPA2/WPA2-Enterprise/Wi-Fi Protected Setup (WPS)

3 Pojdite v meni 13.4 ter ustvarite in vnesite geslo za Brink Home.

**Zahteve za geslo:**

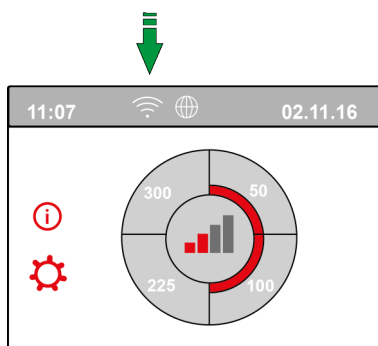
najmanj 8 znakov z najmanj eno malo in eno veliko črko ter eno številko ali posebnim znakom.



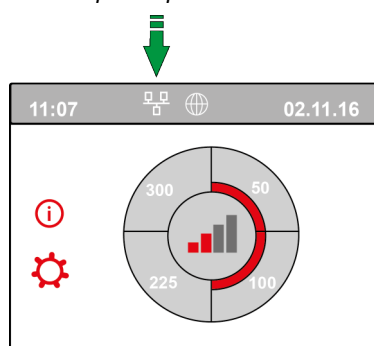
**i Opomba**  
Za potrditev pritisnite <<.

4 Preverite povezavo v glavnem meniju (to lahko traja nekaj minut).

Uspešna povezava WLAN (Wi-Fi).



Uspešna povezava LAN.



5 Ustvarite račun Brink Home na [www.Brink-Home.com](http://www.Brink-Home.com), glejte → [Ustvari račun Brink Home](#) -> stran 34 .

## 9.3 Ustvari račun Brink Home

### Opomba

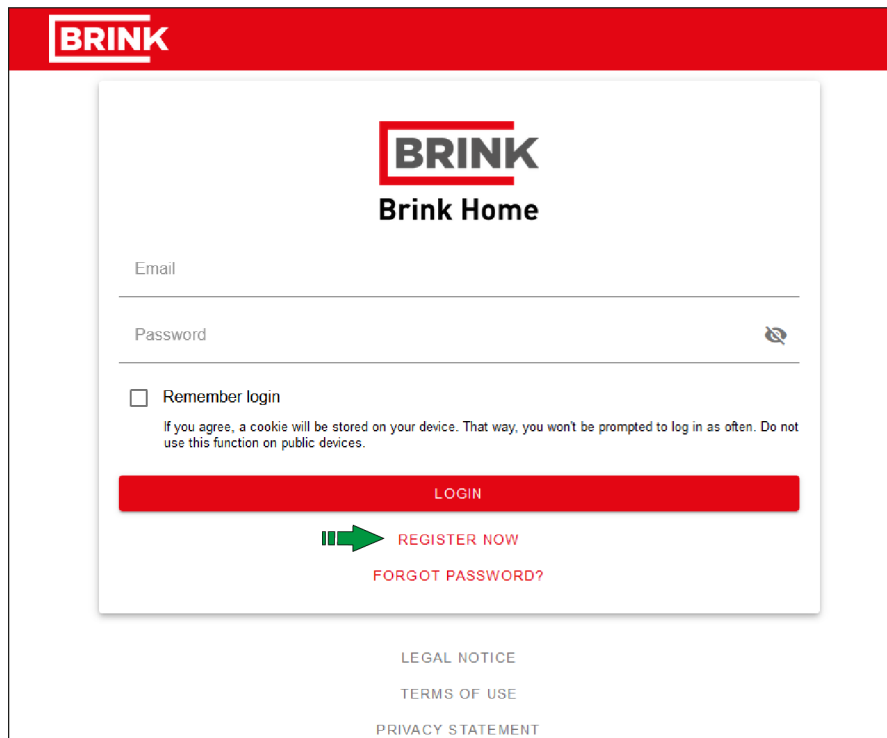
Geslo vašega uporabniškega računa Brink Home ni enako geslu naprave.

### Opomba

Zapišite ustvarjena gesla.

Sledite spodnjim korakom, da ustvarite račun Brink Home.


1. Pojdite na [www.brink-home.com](http://www.brink-home.com)
2. Izberite: »registriraj zdaj«
3. Dvakrat vnesite svoj e-poštni naslov.
4. Izberite želeni jezik.
5. Izberite geslo, ki ga želite uporabiti za Brink Home, in ga vnesite dvakrat. Zapišite si geslo, da si ga tudi zapomnite.
6. Sprejmite določila in pogoje ter izjavo o zasebnosti.
7. Vnos potrdite s »Pošlji registracijo«.
8. Na e-poštni naslov, s katerim ste se registrirali, je poslano potrditveno e-poštno sporočilo.
9. Sledite navodilom v tem potrditvenem e-poštnem sporočilu.
10. Zdaj se lahko prijavite s svojim e-poštnim naslovom in ustvarjenim geslom.



**BRINK**

**BRINK**  
Brink Home


Email

Password 

Remember login

If you agree, a cookie will be stored on your device. That way, you won't be prompted to log in as often. Do not use this function on public devices.

**LOGIN**

 **REGISTER NOW**

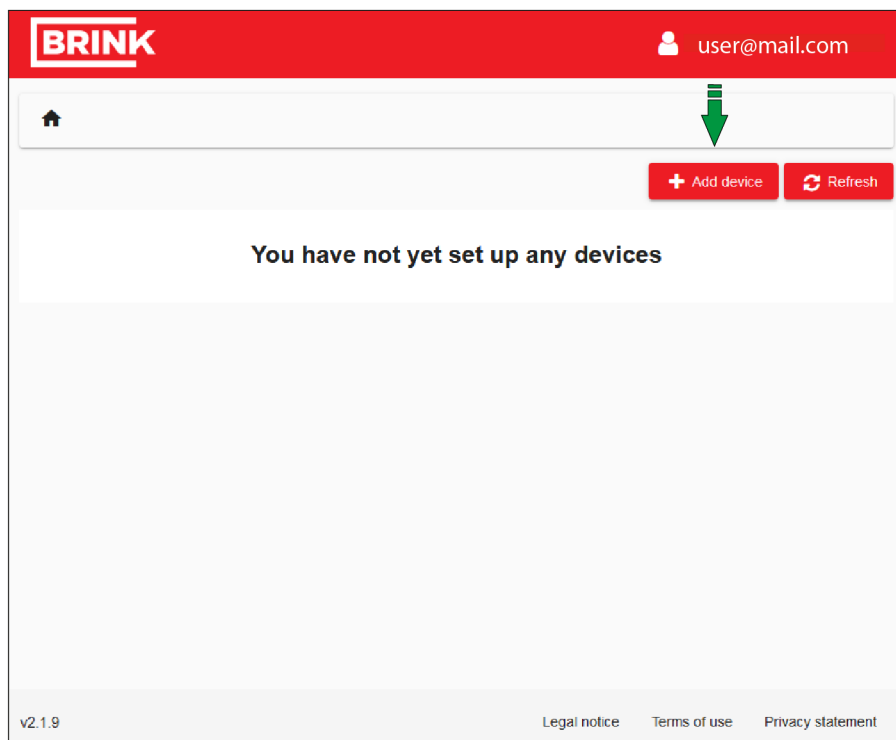
**FORGOT PASSWORD?**

LEGAL NOTICE  
TERMS OF USE  
PRIVACY STATEMENT

## 9.4 Dodajanje naprave na portal Brink Home

Prepričajte se, da je naprava povezana z internetom in registrirana v Brink Home → [Povezovanje naprave z internetom](#) -> stran 31 ter da je na portalu Brink Home ustvarjen uporabniški račun → [Ustvari račun Brink Home](#) -> stran 34 .

1. Prijavite se na portal Brink Home ( [www.brink-home.com](http://www.brink-home.com) )
2. Izberite »Dodaj sistem«



3. Vnesite serijsko številko naprave (vnesite samo 12 številok).
4. Vnesite geslo, ki je bilo ustvarjeno v koraku 3 v Namestitvev UWA-2E → -> stran 32 .
5. Kliknite »Dodaj sistem« (ploščica bo po vnosu serijske številke in gesla postala rdeča).

6. Naprava je zdaj prikazana na sistemskem seznamu.
7. Napravo lahko zdaj upravljate na portalu Brink Home in aplikaciji Brink Home.

# 10 Nastavitve za delovanje

## 10.1 Vklon in izklon naprave

### Nevarnost

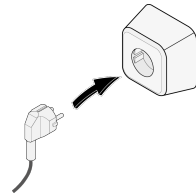
Ko delate na napravi, odklopite napajanje.

### Opomba

Če je bila naprava brez napajanja več kot pribl. 1 teden, je treba v nastavitvenem meniju znova nastaviti jezik, uro in datum.

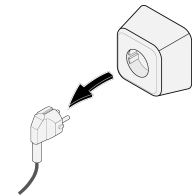
#### Vklon:

1. Priključite napajalni vtič 230 V v (omrežno) stensko vtičnico.
2. Zaslon zasveti in na njem se prikaže različica programske opreme.
3. V skladu z nastavitvijo večstopenjskega stikala bo naprava nato takoj delovala.  
Če večstopenjsko stikalo ni priključeno, naprava vedno deluje v načinu 1.



#### Izklop:

1. Napajalni vtič 230 V naprave izvlecite iz stenske vtičnice; enota ni več priključena na električno energijo.
2. Zaslon je izklopljen in ne prikazuje ničesar.



## 10.2 Nastavitev pretoka zraka

Pravilno prezračevanje in pravilno delovanje napeljave prispevata k zdravemu notranjemu okolju z optimalnim udobjem.

(4 možne) nastavitve pretoka zraka so tovarniško nastavljene, kot sledi: 50, 100, 150 in 250 m<sup>3</sup>/h.

Delovanje naprave in njena poraba energije sta odvisna od padca tlaka v sistemu kanalov ter od upornosti filtra. Če ti pogoji niso izpolnjeni, se v višjem načinu samodejno prilagodi pretok zraka.

Spremembe lahko izvedete v nastavitvenem meniju.

V nastavitvenem meniju pojdite na korake od 1.2 do 1.4, da prilagodite pretok zraka.

### Opomba

Prednost ima najvišji zahtevani način prezračevanja. Če je zunanje večnamensko stikalo nastavljeno na način 3, načina prezračevanja na glavnem zaslonu ni mogoče nastaviti na nižji način.

Izjema je način ventilatorja 0. Če je na prikazovalniku izbran način 0: nadzor z drugimi stikali, senzorji itd. ni mogoč.

Pri priključenih senzorjih CO<sub>2</sub> bo pretok zraka brezstopenjsko nadzorovan med načinoma 1 in 3, odvisno od izmerjenih vrednosti PPM: pri priključenem senzorju vlažnosti bo pretok zraka preklopljen v način 3, ko je to potrebno.

## 10.3 Druge nastavitve za osebo, ki izvaja namestitev

Poleg pretoka zraka je mogoče spremeniti tudi druge nastavitve naprave; za pregled teh nastavitve standardne naprave ( → [Nastavljanje vrednosti pri standardni napravi](#) -> stran 65, [Nastavitve](#) -> stran 65 ) in naprave s tiskanim vezjem Plus ( → [Nastavljanje vrednosti naprave s PCB Plus](#) -> stran 69 ). Spremembe lahko izvedete v meniju z nastavitvami.



### **Opozorilo**

#### **Nepravilne nastavitve vplivajo na delovanje naprave.**

Spremembe nastavitve, ki niso opisane v tem priročniku, zahtevajo posvetovanje z Brink Climate Systems B.V.

## 10.4 Tovarniške nastavitve



### **Opozorilo**

Po ponastavitvi na tovarniške nastavitve je treba korak številka 14.1 ponastaviti na notranje vodilo v meniju nastavitve!



### **Opozorilo**

Ponastavitev naprave na tovarniške nastavitve pomeni, da je treba dodatno vezje ponovno povezati z osnovno napravo.



### **Opomba**

Ponastavitev na tovarniške nastavitve ne ponastavi sporočila filtra.

Napravo je mogoče ponastaviti nazaj na tovarniške nastavitve, s tem dejanjem se bodo vse številke korakov ponastavile nazaj na tovarniške nastavitve, vsa sporočila in kode napak pa bodo izbrisane iz servisnega menija.

Vrnitev na tovarniške nastavitve

1. Odprite meni z nastavitvami.
2. Pomaknite se navzdol in izberite nastavitve naprave → meni 15
3. Pomaknite se navzdol in izberite tovarniška ponastavitev → meni 9
4. Izberite »yes« (da) in potrdite s pritiskom na Nazaj.

# 11 Napaka

## 11.1 Analiza napake



### Nevarnost

Ko delate na napravi, odklopite napajanje.



### Opomba

Zaklenjene napake ni mogoče odpraviti s ponastavitvijo napajanja naprave; napako je treba najprej odpraviti.

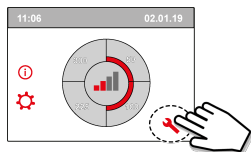
Ko naprava zazna napako, je to na zaslonu označeno s simbolom ključa, po možnosti tudi s številko napake.

## 11.2 Vrste napak

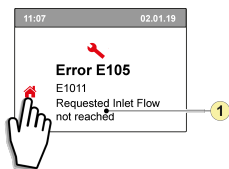
- Napaka brez zaklepanja: simbol ključa je viden na dnu zaslona naprave.
- Napaka z zaklepanjem: koda napake je stalno vidna na zaslonu, meni je blokirano.

### Napaka brez zaklepanja

Če naprava zazna napako, ki je ne zaklene, bo delovala še naprej (v omejenem obsegu). Na (stalno osvetljenem) zaslonu bo prikazan simbol napake (ključ). Za razlago/rešitev napake pritisnite simbol napake.



Zaslon lahko zapustite s pritiskom na gumb »Domov«.  
Če napake ni mogoče odpraviti, se obrnite na monterja.

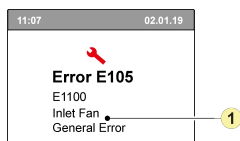


1. Zahtevana stopnja pretoka zraka ni dosežena.

### Napaka z zaklepanjem

Ko je zaznana napaka z zaklepanjem, se naprava izklopi. Izklopljeni bodo tudi meniji z nastavitvami in informacijami.

Prikaz (ki je neprekinjeno osvetljen) prikazuje simbol napake (viličasti ključ) skupaj z ustrežno kodo napake. Rdeča luč LED na večstopenjskem stikalu (če je nameščeno) utripa. Naprava ostane v tem načinu napake, dokler napaka ni odpravljena. Po odpravi napake se bo naprava ponastavila (samodejna ponastavitve) in znova zagnala; zaslon bo ponovno prikazal dejansko stanje delovanja. Ko pride do napake z zaklepanjem, se obrnite na monterja.



1. Napajalni ventilator okvarjen.

## 11.3 Kode napak

V spodnji tabeli so napake, ki povzročijo zaklepanje, označene z \* za številko napake.

Na zaslonu je prikazana kratka razlaga te kode napake.

Če obstaja sklic na način »pripravljenost« naprave, se oba ventilatorja izklopita, vendar zaslon naprave še vedno deluje.

Koda napake	Pod koda	Vzrok	Ukrep naprave	Ukrep uporabnika
E190	E1000	Rezultat samotestiranja ni dober	Brez dejanja	
E152 *	E1001 *	Okvara bliskovnega pomnilnika	Če je mogoče, ustavite napravo	Zamenjajte PCB Basic UWA2-B
E153	E1002	Okvara pomnilnika EEPROM	Ponastavitev naprave na tovarniške nastavitve; nastavitev ventilatorja 2	Zamenjajte PCB Basic UWA2-B
E105	E1011	Zahtevani pretok oskrbe ni dosežen	Brez	Očistite ali zamenjajte filtre Prepričajte se, da kanali niso zamašeni
E104	E1012	Zahtevani pretok izpušnih plinov ni dosežen	Brez	Očistite ali zamenjajte filtre Prepričajte se, da kanali niso zamašeni
E000 *	E1013 *	Previsoka temperatura zunanjega zraka	Naprava preide v stanje pripravljenosti	Glede na situacijo: v primeru toplega vremena in oskrbe neposredno pod ploščicami počakajte, da se zrak ohladi, ali namestite strešno objemko pod ploščice namesto kanala. V primeru hladnega vremena ali ko ni zraka izpod ploščice, vzemite napetost iz naprave in zamenjajte senzor temperature zraka (NTC)
E105 *	E1100 *	Okvara dovodnega ventilatorja; splošno sporočilo	Naprava preide v stanje pripravljenosti	Zamenjajte napajalni ventilator Napaka se samodejno ponastavi, ko se na napravi spet pojavi napetost.
E104 *	E1120 *	Okvarjen izpušni ventilator; splošno sporočilo o napaki	Naprava preide v stanje pripravljenosti	Zamenjajte izpušni ventilator Napaka se samodejno ponastavi, ko se na napravi spet pojavi napetost.
E103	E1200	Napaka obkoda; splošno sporočilo o napaki	Brez	Preverite ožičenje Zamenjajte obvod ali kabelski snop
E106 *	E1300 *	Okvara senzorja NTC1; splošna napaka	Naprava preide v stanje pripravljenosti	Preverite ožičenje Zamenjajte senzor NTC ali zamenjajte ožičenje
E111	E1400	Okvara senzorja RHT 1, splošno sporočilo/ oddajnik USB odstranjen	Ni nadzora vlažnosti	Preverite ožičenje Zamenjajte senzor RHT ali zamenjajte ožičenje/vstavite oddajnik USB
E113	E1600	Notranji predgrelnik je pokvarjen; splošno sporočilo o napaki	Zaščita pred zmrzaljo preide v način neravnotežja	Preverite varovalke Preverite ožičenje; zamenjajte, če je poškodovano, in sicer zamenjajte notranji predgrelnik Napaka se samodejno ponastavi, ko se na napravi spet pojavi napetost.
E114	E1500	Okvara večstopenjskega stikala; splošna napaka	Naprava preide v način 1	Zamenjajte večstopenjsko stikalo
E130	E1800	Okvara relejnega izhoda 1; splošna napaka	Izhod signala ni na voljo	Odklopite napajalni vtič Zamenjajte tiskano vezje UWA2-B Napaka se samodejno ponastavi, ko se na napravi spet pojavi napetost.

Koda napake	Pod koda	Vzrok	Ukrep naprave	Ukrep uporabnika
E155	E2000	Okvara zaslona na dotik; splošno sporočilo o napaki	Kode napak so vidne le pri uporabi servisnega orodja	Preverite ožičenje zaslona na dotik; zamenjajte ožičenje, če je poškodovano; zamenjajte zaslon na dotik, če se napaka še vedno pojavlja, zamenjajte UWA2-B Napaka se samodejno ponastavi, ko se spet vklopi napajanje naprave.
E120	E2100	Napaka EBus; splošno sporočilo o napaki	Brink Air Control in druga dodatna oprema, povezana z vodilom eBus, ne deluje. Naprava deluje	Preverite ožičenje dodatkov/ Brink Air Control Preverite dodatke/Brink Air Control in jih zamenjajte, če so okvarjeni Če po tem še vedno obstaja napaka: Odklopite napetost naprave in zamenjajte osnovno pcb UWA2-B
E121	E2200	Sporočilo o splošni napaki vodila Notranje	Brink Air Control in druga dodatna oprema ne deluje. Naprava deluje	Preverite ožičenje dodatkov/ Brink Air Control Preverite dodatke/ Brink krmiljenje zraka in jih zamenjajte, če so okvarjeni Če po tem še vedno obstaja napaka: Odklopite napetost naprave in zamenjajte osnovno pcb UWA2-B
E122	E2300	Interna napaka ModBus; splošno sporočilo o napaki	Naprava preide v stanje pripravljenosti	Preverite ožičenje in povezave z UWA2-B in ventilatorji Zamenjajte kabelski snop, če je poškodovan; nato zamenjajte UWA2B, izpušni ventilator in dovodni ventilator
E123	E2400	Zunanja napaka ModBus; splošno sporočilo o napaki	Ni delovanja prek protokola Modbus	Preverite kable dodatkov; zamenjajte, če so poškodovani Preverite dodatke; zamenjajte, če so okvarjeni Če se napaka še vedno pojavlja: Odklopite napetost z naprave in zamenjajte UWA2-B
E124	E2500	Splošno sporočilo o napaki vrat USB	Vmesnik USB ni uporaben	Zamenjajte dodatno opremo USB Če napake po tem ni odpravljena: odklopite napetost iz naprave in zamenjajte UWA2-B
E170	E2600	Eden ali več senzorjev CO <sub>2</sub> okvarjenih; splošno sporočilo o napaki/ oddajnik USB odstranjen	Naprava deluje; ni regulacije CO <sub>2</sub>	Preverite kable in senzor(je) CO <sub>2</sub> ; zamenjajte, če so poškodovani Preverite senzor(je) CO <sub>2</sub> ; zamenjajte, če so pokvarjeni/ vstavite oddajnik USB
E171	E2700	Zunanji predgrelnik ali varovalka okvarjena; splošno sporočilo o napaki	Noben predgrelnik/ krmiljenje udobja se odziva drugače	Odklopite predgrelnik in preverite varovalko predgrelnika; zamenjajte varovalko, če je okvarjena Če napaka še ni odpravljena: - Zamenjajte zunanji predgrelnik - Napetost ponovno priključite na napravo - Napaka je bila samodejno ponastavljena
E172	E2800	Okvara zunanjega grelnika za naknadno ogrevanje ali varovalke; splošno sporočilo o napaki	Ni grelnika za naknadno ogrevanje/ krmilnik za udobje se odziva drugače	Odklopite naknadni grelnik in preverite varovalko naknadnega grelnika; zamenjajte varovalko, če je okvarjena Če napaka še ni odpravljena - Zamenjajte zunanji naknadni grelnik - Napetost ponovno priključite na napravo - Napaka je bila samodejno ponastavljena.



# 12 Vzdrževanje

## 12.1 Splošno vzdrževanje

Zaradi zagotavljanja pravilnega delovanja je pomembno, da napravo redno vzdržujete.

Dobro vzdrževana naprava pozitivno vpliva na kakovost zraka, učinkovitost, raven hrupa in življenjsko dobo.

Brink Climate Systems priporoča sklenitev vzdrževalne pogodbe za napravo z vašim monterjem.

## 12.2 Intervali vzdrževanja

Potrebni elementi vzdrževanja naprave so navedeni spodaj.

Obrnite se na usposobljeno podjetje za izvedbo vzdrževanja inštalaterja.

Skrajšajte intervale, če je naprava med vzdrževanjem zelo zamazana.

UPORABNIŠKO VZDRŽEVANJE		
POSTAVKA	UKREP	INTERVAL
Filtri*	Čiščenje	3 mesecev
	Zamenjava	6 mesecev

\* Sporočilo filtra na napravi (rdeča LED sveti) označuje, ali je treba filtre očistiti ali zamenjati. Filtre očistite samo enkrat, zamenjajte jih, ko je potrebno naslednje čiščenje.

VZDRŽEVANJE S STRANI MONTERJA		
POSTAVKA	UKREP	INTERVAL
Dovodi zraka/rešetke**	Čiščenje	12 mesecev
Naprava	Preverite nepravilnosti in hrup	12 mesecev
Filtri ***	Zamenjajte filtre	12 mesecev
Entalpijski toplotni izmenjevalnik	Preverite in očistite izmenjevalnik toplote	12 mesecev
Notranjost naprave	preverite in očistite notranjost naprave	36 mesecev
Ventilatorji	Preverite in očistite ventilatorje	36 mesecev
Obvodni ventil + motor	Preverite delovanje in očistite obvod	36 mesecev
Predgrelnik	Preverite delovanje in očistite predgrelnik	36 mesecev
Ohišje naprave	Preverite nepravilnosti in očistite ohišje z notranje strani	48 mesecev
Zračni kanali**	Preglejte in očistite dovodne kanale	72 mesecev
	Preglejte in očistite odvodne kanale	96 mesecev

\*\* Glede potrebnih postopkov čiščenja se posvetujte z dobaviteljem dovodov/rešetk za zrak in zračnih kanalov.

\*\*\* Preverite pri končnem uporabniku, kdaj so bili filtri nazadnje zamenjani.

## 12.3 Uporabniško vzdrževanje



### **Nevarnost**

Ko delate na napravi, odklopite napajanje.



### **Opozorilo**

Bodite previdni pri uporabi stisnjenega zraka.



### **Opozorilo**

Naprave nikoli ne uporabljajte brez filtrov.



### **Opozorilo**

Pri čiščenju delov in komponent uporabljajte pH nevtralen detergent.



### **Opomba**

Zabeležite in označite mesto in položaj komponent pred odstranitvijo in jih ponovno namestite popolnoma enako.

### 12.3.1 Čiščenje filtrov

Zahtevano vzdrževanje naprave, ki ga mora izvajati uporabnik, je omejeno na občasno čiščenje in zamenjavo filtrov.

Filtre je treba očistiti, ko je na zaslonu naprave prikazan simbol filtra ali ko na večstopenjskem stikalu (če je nameščeno) sveti rdeča lučka LED.

Filtre je treba zamenjati vsakega pol leta.

Filtre lahko posesate enkrat, ko pa lučka filtra zasveti drugič, je treba filtre zamenjati.



### **Opozorilo**

Nikoli ne vklopite naprave brez filtrov!



### **Opomba**

Čarovnika za filtre ni mogoče prekiniti.

#### **Čiščenje in zamenjava filtrov, ko je sporočilo filtra aktivno:**

1. Pritisnite in držite simbol filtra na zaslonu naprave več kot 3 sekunde, da odprete čarovnika za filter.
2. Za čiščenje in/ali zamenjavo filtrov sledite navodilom na zaslonu.
3. Ko izvedete in potrdite vsa navodila v meniju, zaprite čarovnika za filter s pritiskom na gumb »Domov«.
4. Zaslون se vrne na glavni zaslon; sporočilo filtra se ponastavi in izgine.

#### **Čiščenje in zamenjava filtrov, ko sporočilo filtra ni aktivno:**

- Pojdite na korak številka 4.2 v meniju z nastavitvami, da ročno zaženete čarovnika za filter, in sledite navodilom.

#### **Neposredna ponastavitev časovnika sporočila filtra:**

- Pojdite na korak 4.3 v meniju z nastavitvami, da neposredno ponastavite časovnik filtra, ne da bi morali odpreti čarovnika za filter.

## 12.4 Vzdrževanje s strani monterja



### Nevarnost

Ko delate na napravi, odklopite napajanje.



### Opozorilo

Bodite previdni pri uporabi stisnjenega zraka.



### Opozorilo

Naprave nikoli ne uporabljajte brez filtrov.



### Opozorilo

Pri čiščenju delov in komponent uporabljajte pH nevtralen detergent.



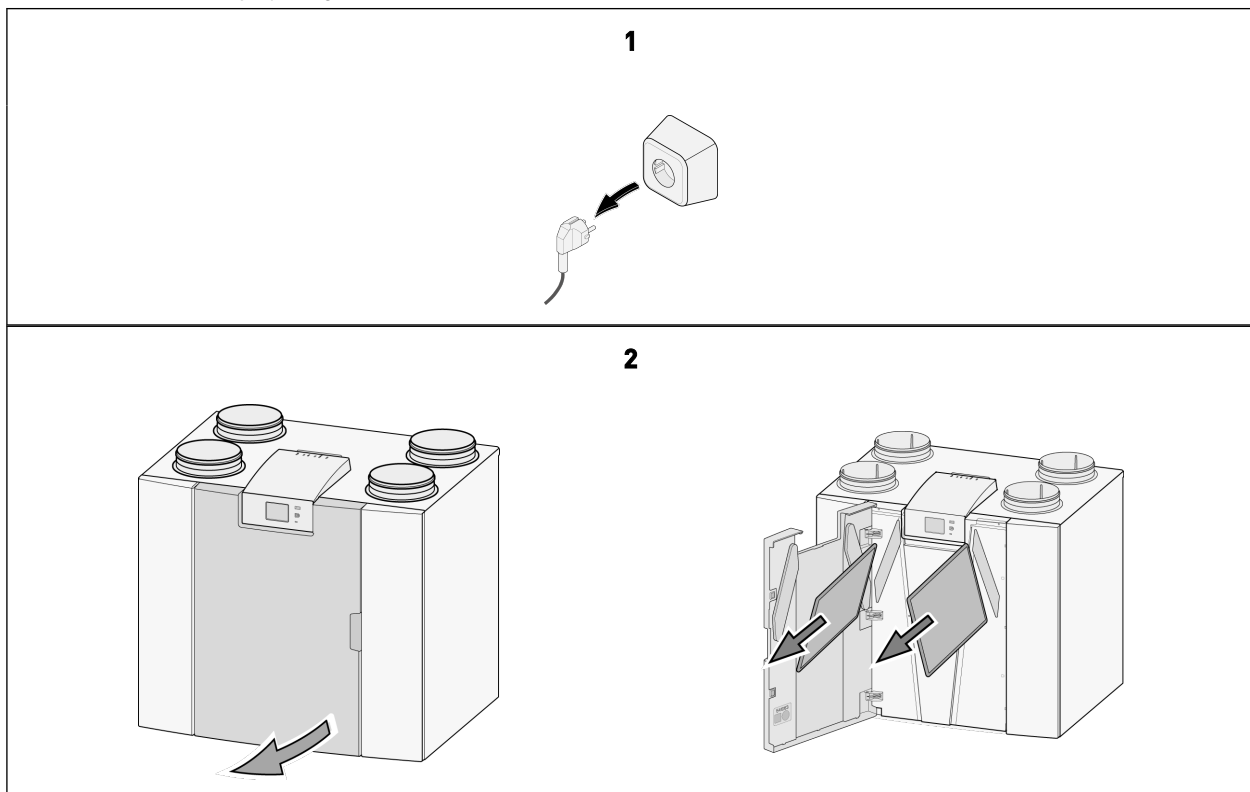
### Opomba

Pri odstranjevanju izmenjevalnika toplote bodite previdni. V izmenjevalniku toplote je lahko voda.

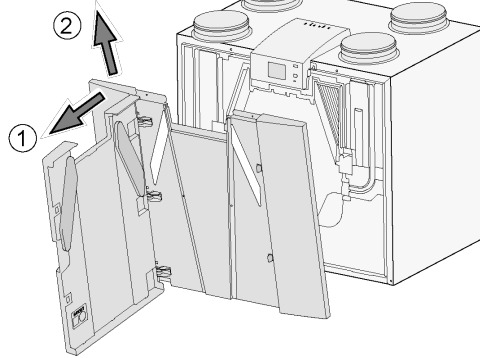
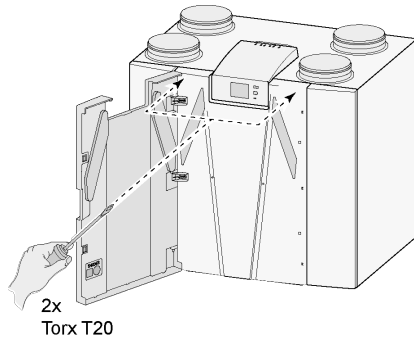
### 12.4.1 Odstranjevanje in nameščanje komponent

Preden odstranite dele iz naprave:

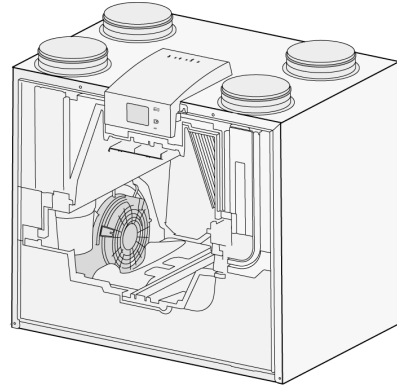
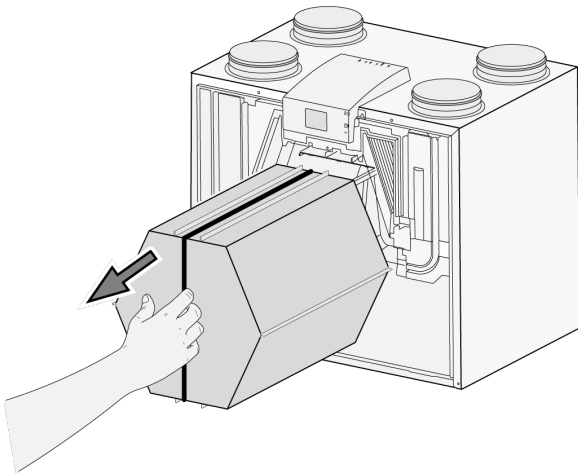
- Napravo pustite delovati pri polni hitrosti 5 minut, da preverite hrup in/ali vibracije.
- Preizkusite delovanje obkoda.
- Preverite delovanje predgrelnika.



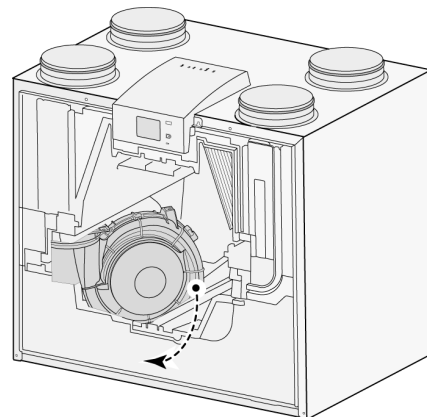
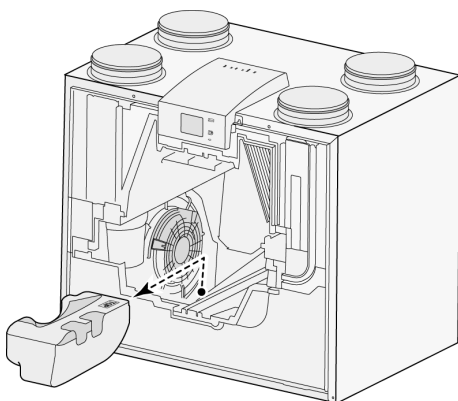
**3**



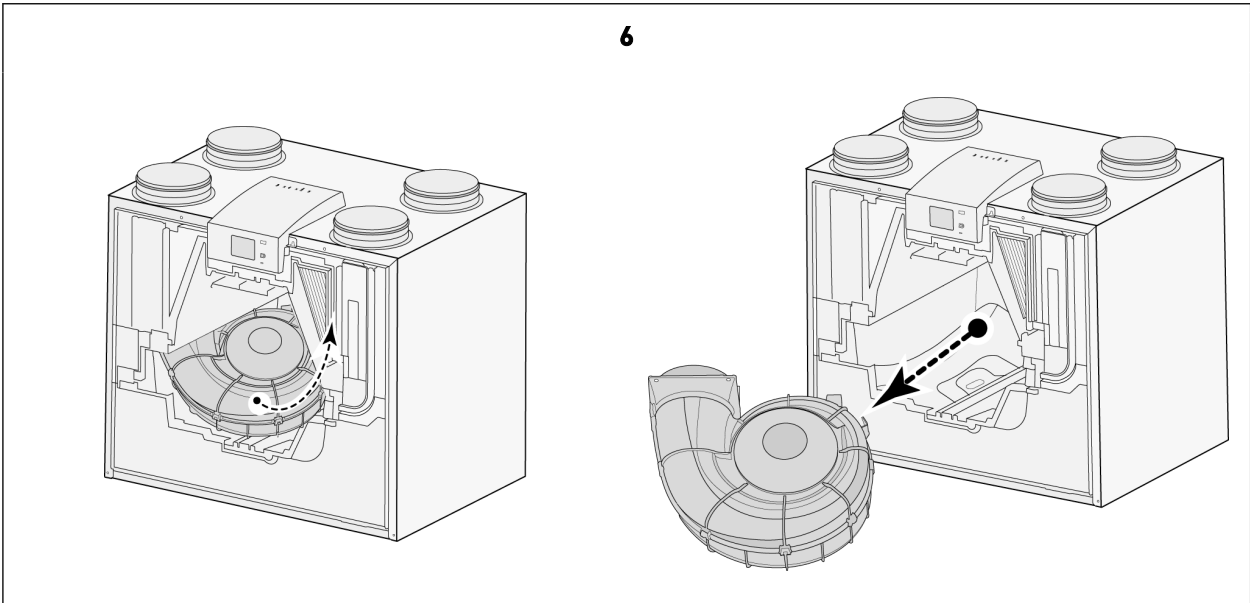
**4**



**5**



6



Ko so končana vsa vzdrževalna dela na notranjih delih:

1. Previdno namestite dele nazaj v napravo.
  - Uporabite navodila za odstranjevanje komponent v obratnem vrstnem redu.
2. Priključite napajanje.
3. Preverite pravilno delovanje naprave v različnih nastavitvah.

#### **12.4.2 Notranje vzdrževanje naprave**

1. Odstranite vse notranje dele naprave → [Odstranjevanje in nameščanje komponent](#) -> stran 43
2. Notranje ohišje naprave očistite z mehko krtačo in sesalnikom, da odstranite ves prah in umazanijo.
3. Preverite, ali so v notranjosti naprave poškodovani deli ali druge nepravilnosti.

### 12.4.3 Vzdrževanje ventilatorja



#### **Nevarnost**

Kopičenje umazanije na ohišju motorja ventilatorja lahko povzroči pregrevanje motorja ventilatorja.



#### **Opomba**

Onesnaženje na rotorju lahko povzroči tresljaje, ki skrajšajo življenjsko dobo ventilatorjev.

1. Odstranite ventilatorje iz naprave → [Odstranjevanje in nameščanje komponent](#) -> stran 43 .
2. Oba ventilatorja previdno očistite z mehko krtačo in sesalnikom in/ali s stisnjenim zrakom.
3. Preglejte ventilatorje glede naslednjega:
  - Onesnaženje
  - Poškodbe (lopatice/ohišje/anemometer)
  - Zvoki
  - Vibracije
  - Korozija

### 12.4.4 Vzdrževanje izmenjevalnika toplote



#### **Opozorilo**

Pri čiščenju delov in komponent uporabljajte pH nevtralen detergent.



#### **Opozorilo**

Ne uporabljajte visokotlačnega vodnega ali zračnega čistilnika – lahko poškodujeta membrane izmenjevalnika toplote.



#### **Pozor**

Entalpijske ploščne toplotne izmenjevalnike je treba čistiti posebej skrbno, da ne pride do poškodb membran.

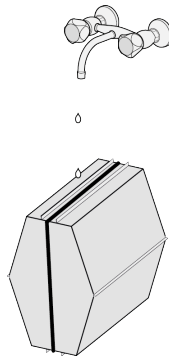


#### **Pozor**

Izmenjevalnik toplote očistite v nasprotni smeri zračnega toka, da preprečite vdor onesnaževanja v izmenjevalnik toplote.

Izmenjevalnik toplote Enthalpy je treba redno preverjati, ali ni umazan, in ga po potrebi očistiti. Vsaj enkrat letno je treba toplotni izmenjevalnik očistiti, da se ohrani njegova latentna učinkovitost.

1. Odstranite izmenjevalnik toplote → [Odstranjevanje in nameščanje komponent](#) -> stran 43 .
2. Očistite območje toplotnega izmenjevalnika v notranjosti naprave.
3. Zunanost toplotnega izmenjevalnika očistite z mehko krtačo in sesalnikom, da odstranite prah in onesnaženje.
4. Zmerno onesnaženje lahko odpravite tako, da izmenjevalnik skrbno sperete s toplo vodo iz pipe (največ 60 °C). Po potrebi lahko dodate blago čistilno sredstvo - priporočamo komercialno dostopna blaga čistila za tekstilne membrane.
5. Izmenjevalnik previdno postavite na mesto, kjer lahko voda naravno odteče, ne stresajte ga in ne silite, da odteče.
6. Položaj spremenite tako, da lahko vsa voda odteče.
7. Izmenjevalnik pustite, da se posuši na zraku, dokler ni popolnoma suh.
8. Po čiščenju izmenjevalnik toplote temeljito sperite z vodo.
9. Pred ponovno namestitvijo izmenjevalnika toplote pustite, da se čim bolj posuši.



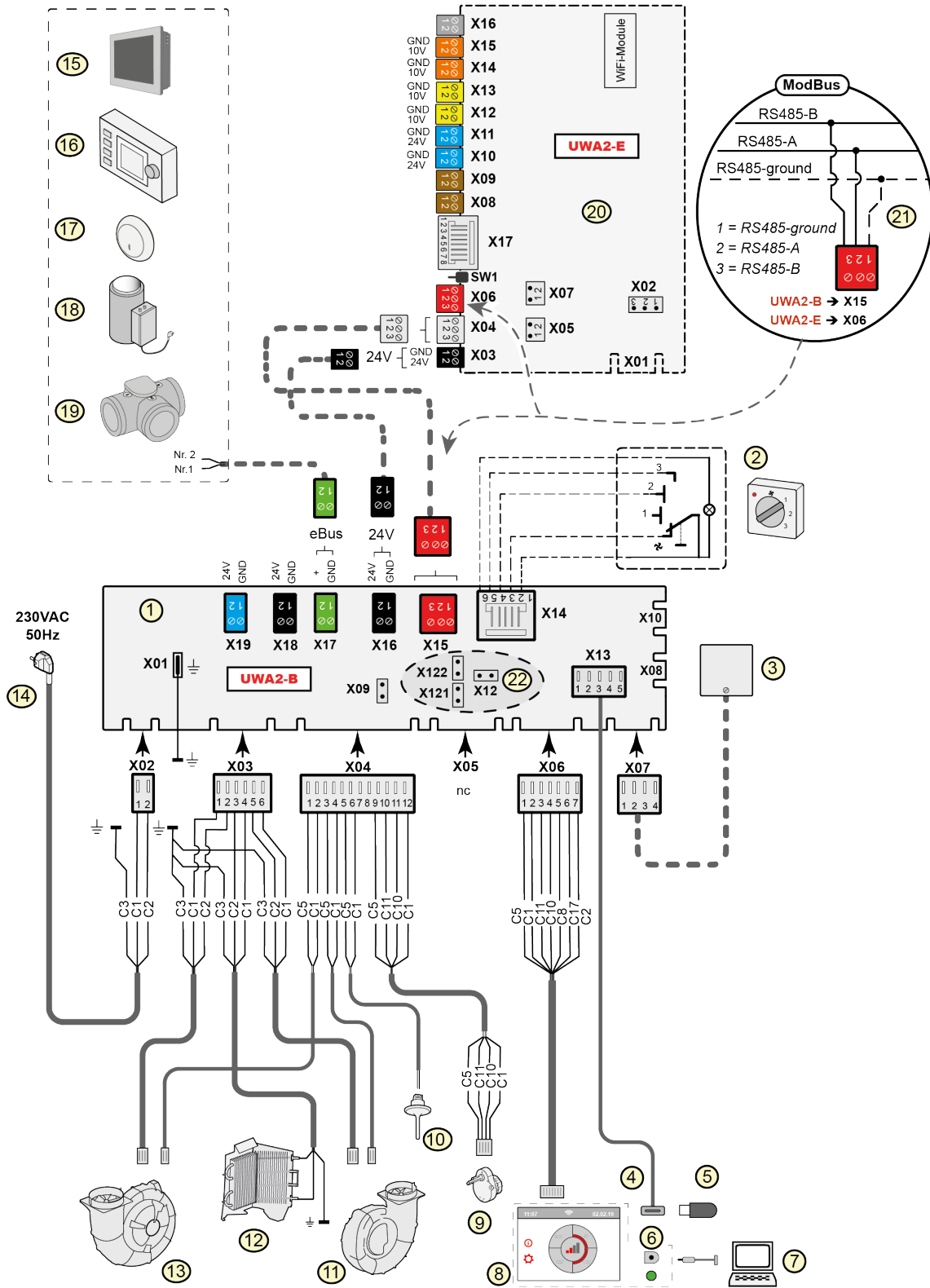
#### **12.4.5 Vzdrževanje obvoda**

1. Odstranite vse notranje dele naprave → [Odstranjevanje in nameščanje komponent](#) -> stran 43
2. Obvod očistite z mehko krtačo in sesalnikom, da odstranite ves prah in umazanijo.
3. Preverite morebitne poškodbe ali druge nepravilnosti.

#### **12.4.6 Vzdrževanje predgrelnika**

1. Odstranite vse notranje dele naprave → [Odstranjevanje in nameščanje komponent](#) -> stran 43
2. Očistite predgrelnik z mehko krtačo in sesalnikom, da odstranite ves prah in umazanijo.
3. Preverite morebitne poškodbe ali druge nepravilnosti.

# 13 Priključni načrt





- 1 = Osnovni pcb
  - 2 = Večstopenjsko stikalo (opcija)
  - 3 = Senzor vlažnosti (opcija)
  - 4 = USB-priključek
  - 5 = Ključ USB za posodabljanje programske opreme (ni priložen napravi)  
ali oddajnik USB za brezžični krmilnik/senzor (opcija)
  - 6 = Servisni priključek
  - 7 = Prenosni računalnik z nameščenim servisnim orodjem Brink (ni priložen)
  - 8 = Zaslona na dotik na napravi
  - 9 = Obvodni ventil motorja ventila
  - 10 = Senzor temperature zraka
  - 11 = Izpušni ventilator \*
  - 12 = Notranji predgrelnik vklj. največja varnost
  - 13 = Napajalni ventilator \*
  - 14 = Napajanje 230V 50Hz
  - 15 = Brink Touch Control (opcija)
  - 16 = Brink Air Control (opcija)
  - 17 = EBus senzorja CO<sub>2</sub> (opcija)
  - 18 = Grelec eBus (opcija)
  - 19 Območni ventil s prezračevanjem 2.0 (opcija)
  - 20 = Tiskano vezje Plus (opcija)
  - 21 = Povezava na sistem ModBus (opcija)
  - 22 = X12 je končni upor mostička (120 Ω) ModBus (odstranite, če je končni upor že nameščen v sistemu ModBus).  
Z aplikacijo Modbus odstranite mostičke X121 in X122; pri uporabi vodila Notranje postavite mostičke X12, X121 in X122; odstranite mostiček X07 s tiskanega vezja Plus, če je uporabljeno tiskano vezje Plus.
- \* Krmilne kable ventilatorjev je mogoče brez težav zamenjati; ko je naprava vklopljena, sama določi, kateri je dovodni in izpušni ventilator!  
Ko naprava zazna drug ventilator (na primer, ko je ventilator zamenjan med servisnimi dejavnostmi), se samodejno zažene »čarovnik«; sledite navodilom na zaslonu za pravilno povezavo kablov ventilatorja.

### Osnovni pcb

- X15 = Notranje Bus/ModBus
- X16 = 24 V
- x17 = eBus
- X18 = 24 V (največ. 5 VA)
- X19 = Izhod signala

### Tiskano vezje Plus (opcija)

- X03 = 24 V
- X04 = Vodilo Notranje
- X06 = ModBus
- X08 = Vhod za stik 1
- X09 = Vhod za stik 2
- X10 = Relejski izhod 1
- X11 = Relejski izhod 2
- X12 = Analogni vhod (od 0 do 10 V)
- X13 = Analogni vhod (od 0 do 10 V)
- X14 = Analogni izhod (0 ali 10 V)
- X15 = Analogni izhod 2 (0 ali 10 V)
- X16 = NTC 10K
- X17 = LAN

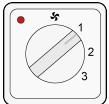
### Barve žice

- C1 = rjava
- C2 = modra
- C3 = zelena/rumena
- C5 = bela
- C8 = siva
- C10 = rumena
- C11 = zelena
- C17 = vijolična

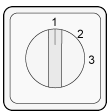
# 14 Dodatki električnih priključkov

## 14.1 Priključitev večstopenjskega stikala

Večstopenjsko stikalo je treba priključiti na tip modularnega priključka X14 na osnovnem tiskanem vezju. Ta modularni konektor X14 je dostopen z zadnje strani tiskanega vezja na vrhu naprave. Odvisno od vrste priključenega večstopenjskega stikala je treba uporabiti vtič RJ11 ali RJ12.



Uporabite 4-smerno stikalo z indikacijo filtra (najboljša možnost); vedno namestite priključek RJ12 v kombinaciji s 6-žilnim modularnim kablom.

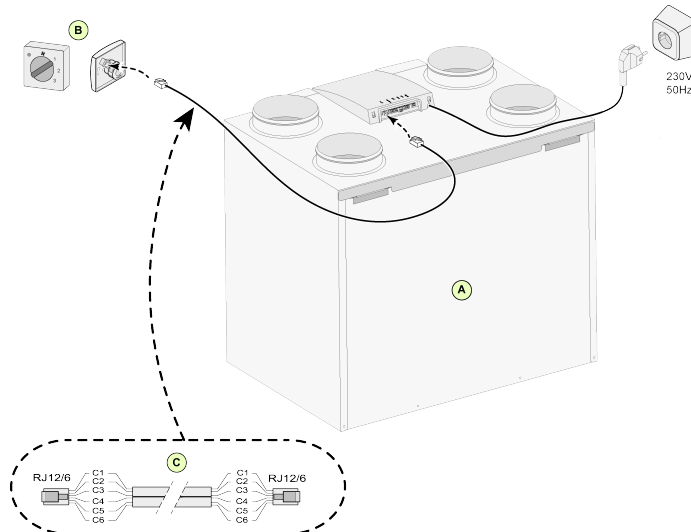


3-smerno stikalo brez podatkov o filtru, vedno namestite priključek RJ11 v kombinaciji s 4-žilnim modularnim kablom.

### 14.1.1 Priključitev večstopenjskega stikala s prikazom filtra

Priključite 4-položajno stikalo s prikazom filtra, kot je opisano spodaj.

Povezano stikalo bo delovalo takoj, ko je priključeno, spremembe parametrov niso potrebne.



A = Flair 4-0 naprava (primer)

B = 4-smerno stikalo s podatki o filtru

C = modularni kabel

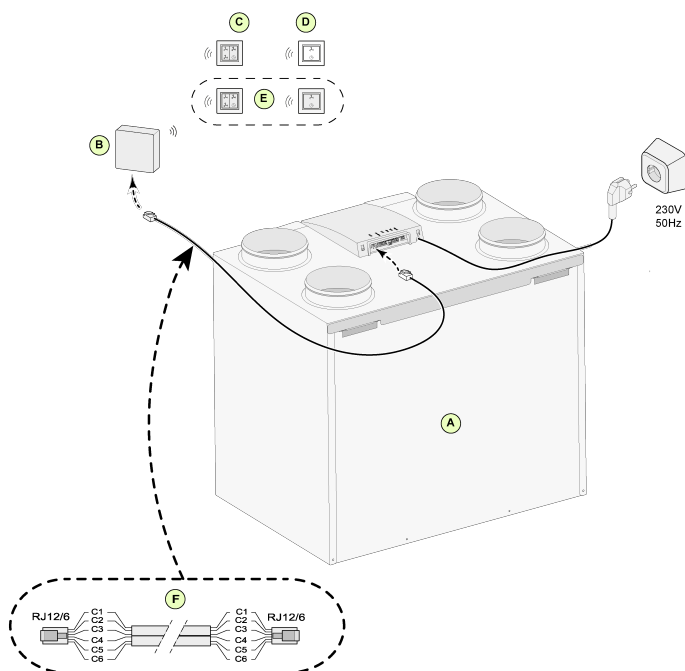


#### Opomba

pri modularnem kablju, ki je uporabljen, mora biti »zavihek« obeh modularnih priključkov nameščen tako, da je obrnjen proti oznaki na modularnem kablju. Barve žic C1–C6 se lahko razlikujejo glede na vrsto uporabljenega modularnega kablja.

## 14.1.2 Priključitev brezžičnega daljinskega upravljalnika (brez podatkov o filtru)

Priključite brezžično daljinsko krmiljenje brez prikaza filtra, kot je opisano spodaj. Povezано stikalo bo delovalo takoj, ko je priključeno, spremembe parametrov Flair niso potrebne.



A = Flair 4-0 naprava (primer)

B = sprejemnik za daljinsko krmiljenje

C = oddajnik s 4 nastavitvami (npr. kuhinja)

D = oddajnik z 2 nastavitvama (npr. kopalnica)

E = morebitni dodatni oddajniki z 2 ali s 4 nastavitvami (1 sprejemniku je mogoče dodeliti največ 6 oddajnikov)

F = modularni kabel



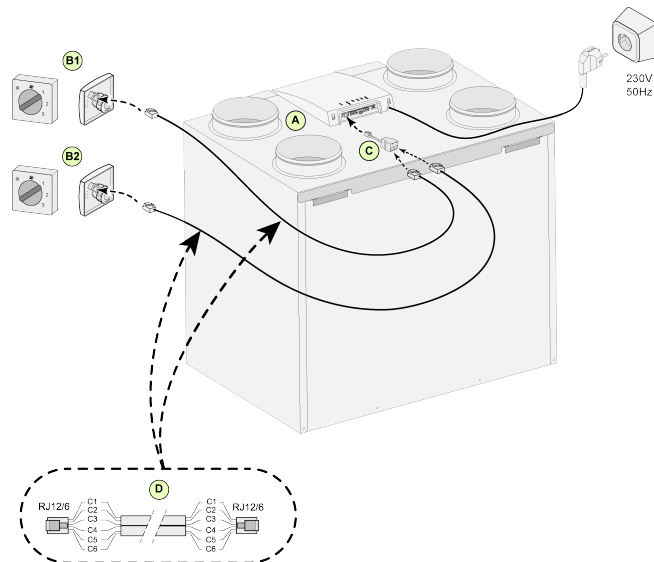
### Opomba

pri modularnem kablu, ki je uporabljen, mora biti »zavihek« obeh modularnih priključkov nameščen tako, da je obrnjen proti oznaki na modularnem kablu. Barve žic C1–C6 se lahko razlikujejo glede na vrsto uporabljenega modularnega kabla.

### 14.1.3 Priklučitev dodatnega večstopenjskega stikala s prikazom filtra

Večstopenjsko 4-položajno stikalo s prikazom filtra, kot je opisano spodaj.

Povezana stikala bodo delovala takoj, ko so priključena, parametrov Flair ni treba spreminjati.



A = Flair 4-0 naprava (primer)

B1 = večstopenjsko stikalo s podatki o filtru

B2 = dodatno večstopenjsko stikalo s podatki o filtru

C = delilnik

D = modularni kabel



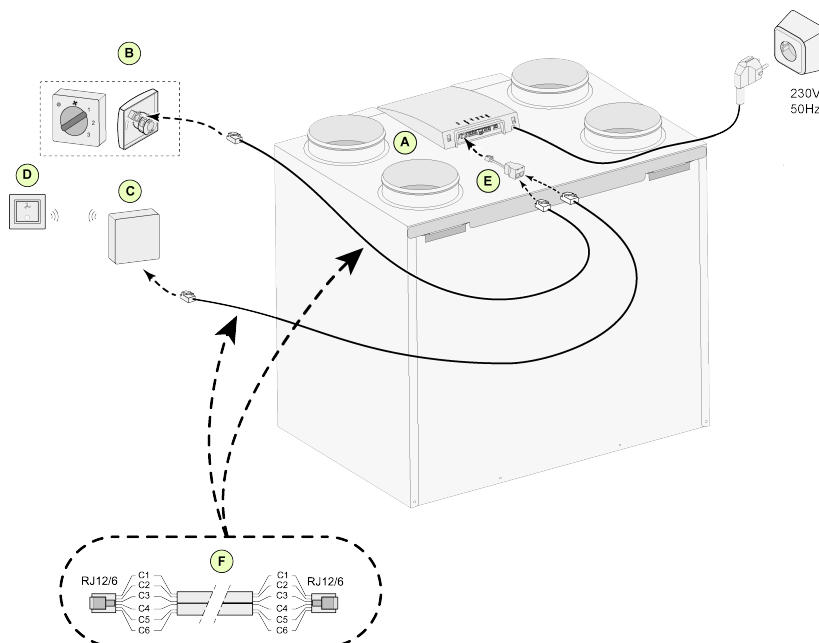
#### Opomba

pri modularnem kablu, ki je uporabljen, mora biti »zavihek« obeh modularnih priključkov nameščen tako, da je obrnjen proti oznaki na modularnem kablu. Barve žic C1–C6 se lahko razlikujejo glede na vrsto uporabljenega modularnega kabla.

### 14.1.4 Priključitev dodatnega večstopenjskega stikala s podatki o filtru

Povežite 4-položajno stikalo in daljinski upravljalnik, kot je opisano spodaj.

Povezana stikala bodo delovala takoj, ko so priključena, parametrov Flair ni treba spreminjati.



A = Flair 4-0 naprava (primer)

B = večstopenjsko stikalo s podatki o filtru

C = sprejemnik za brezžični daljinski upravljalnik

D = oddajnik s 2 nastavitvama

E = razdelilnik

F = modularni kabel



#### Opomba

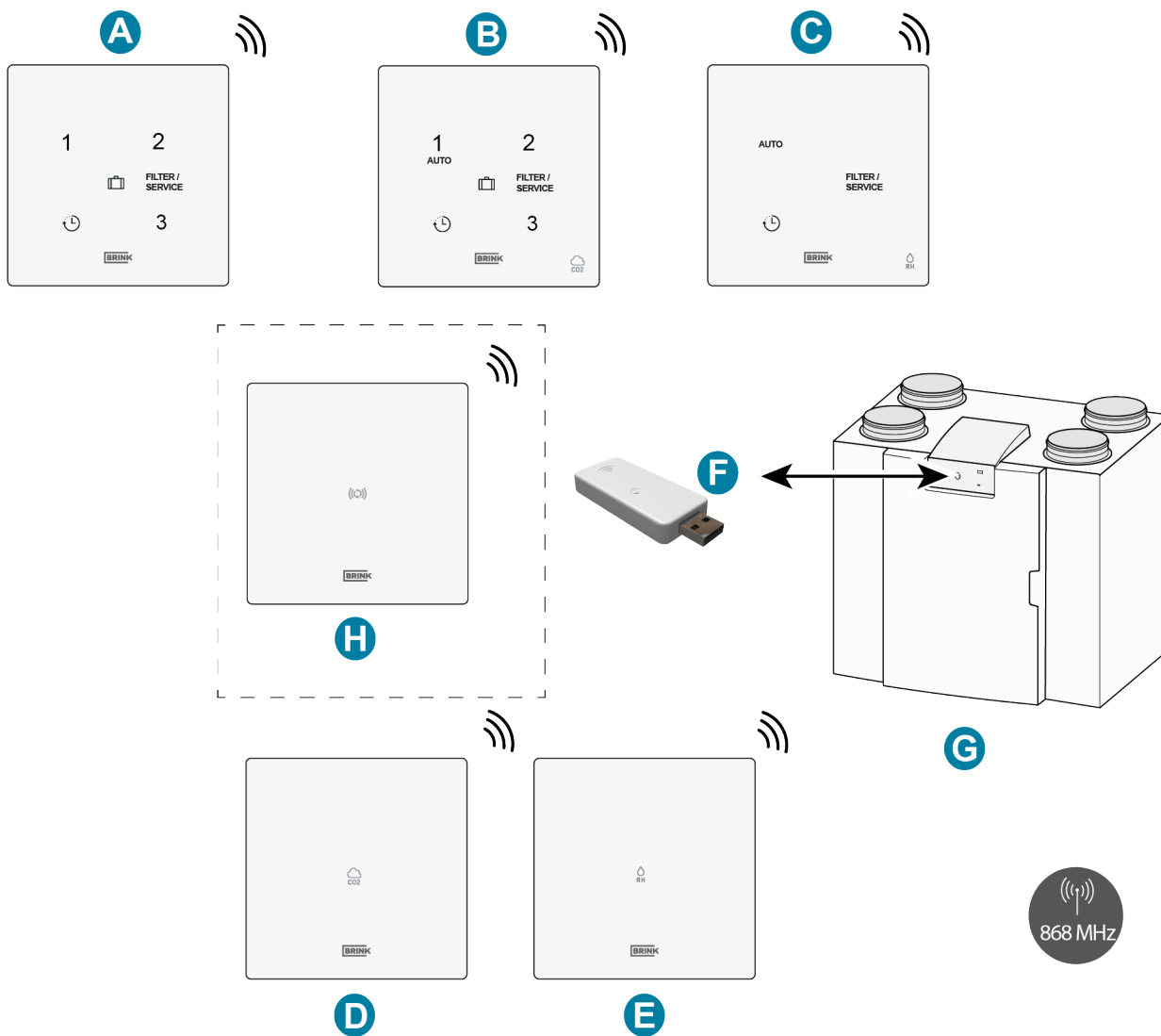
pri modularnem kablu, ki je uporabljen, mora biti »zavihek« obeh modularnih priključkov nameščen tako, da je obrnjen proti oznaki na modularnem kablu. Barve žic C1–C6 se lahko razlikujejo glede na vrsto uporabljenega modularnega kabla.

## 14.2 Povezava brezžičnih krmilnikov in senzorjev

Brink ponuja serijo 5 daljinskih upravljalnikov/senzorjev (A-E), ki jih je mogoče povezati s sistemom za rekuperacijo toplote (G) s pomočjo USB oddajnika/sprejemnika (F). Izbirno je na voljo tudi ojačevalnik signala (H).

Brezžični daljinski upravljalnik/senzor se lahko uporablja samo s sistemom za rekuperacijo toplote, ki je opremljen s povezavo USB in je izdelan po juliju 2022.

Za informacije o povezovanju, nastavitvi in upravljanju brezžičnega krmilnika/senzorjev si oglejte ustrezen priročnik na spletni strani Brink Climate Systems B.V..



A = brezžično 3-položajno stikalo

B = brezžični senzor CO<sub>2</sub> s 3-položajnim stikalom

C = brezžični senzor RV s funkcijo ojačitve

D = brezžični senzor CO<sub>2</sub>

E = brezžični senzor RV

F = brezžični oddajnik/sprejemnik

G = naprava za rekuperacijo toplote s povezavo USB (kot primer Flair)

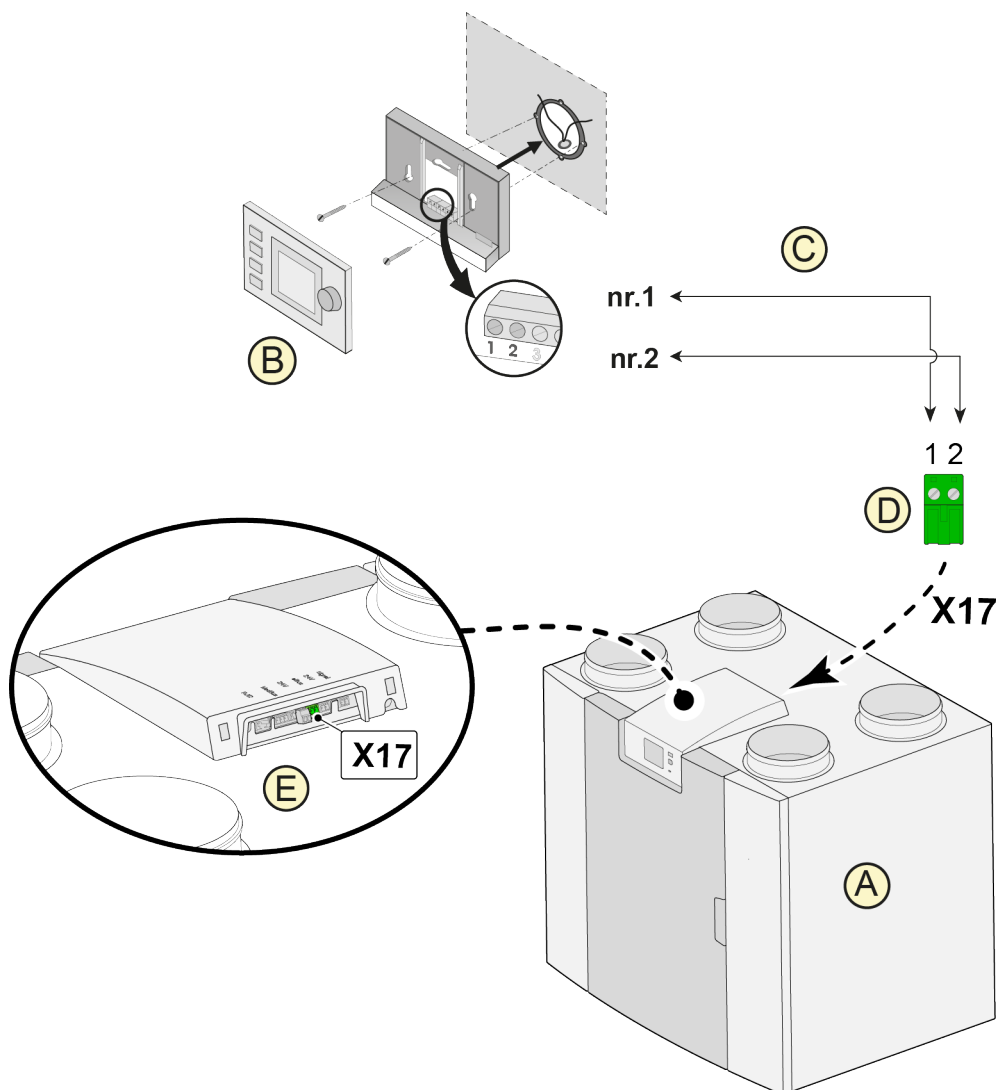
H = (opcija) ojačevalnik signala

## 14.3 Priključitev Air Control

### **i** Opomba

Žica iz nožice 1 konektorja Brink Air Control gre v nožico 2 konektorja na X17, žica iz nožice 2 konektorja Brink Air Control pa gre v nožico 1 konektorja na X17.

Priključite Brink Air Control, kot je opisano spodaj. Oglejte si tudi priročnik Brink Air Control. Brink Air Control bo deloval takoj, ko je priključen, spremembe parametrov Flair niso potrebne.



A = Flair 4-0 naprava (primer)

B = Air Control (opcija)

C = dvožilni krmilni kabli

D = zeleni dvopolni vijačni priključek

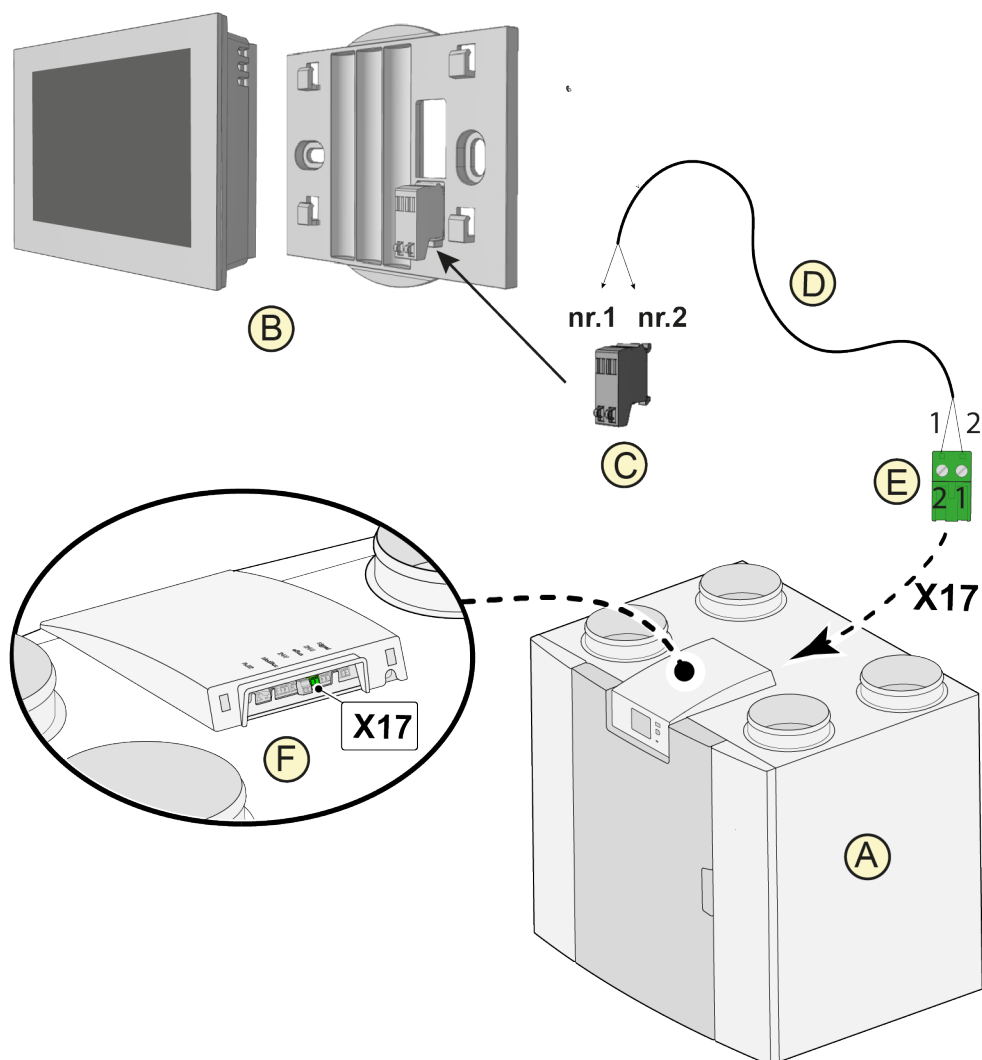
E = položaj zelenega priključka eBus na zadnji strani krmilnika

### **i** Opomba

Kombinirana uporaba 3 dodatkov: Air Control, dodatni predgrelnik in naknadni grelnik nista mogoča zaradi omejitve napetosti sistema eBus.

## 14.4 Priključitev Touch Control

Priključite Brink Touch Control, kot je opisano spodaj. Oglejte si tudi priročnik Brink Touch Control. Brink Touch Control bo deloval takoj, ko je priključen, spremembe parametrov Flair niso potrebne.



A = Flair 4-0 naprava (primer)

B = Touch Control (opcija)

C = priključek Touch Control

D = dvožilni krmilni kabli

E = zeleni dvopolni vijaki priključek

F = položaj zelenega priključka eBus na zadnji strani krmilnika

### **i** Opomba

Kombinirana uporaba 3 dodatkov: Touch Control, dodatni predgrelnik in naknadni grelnik nista mogoča zaradi omejitve napetosti sistema eBus.



## 14.5 Priklučitev senzorja vlage

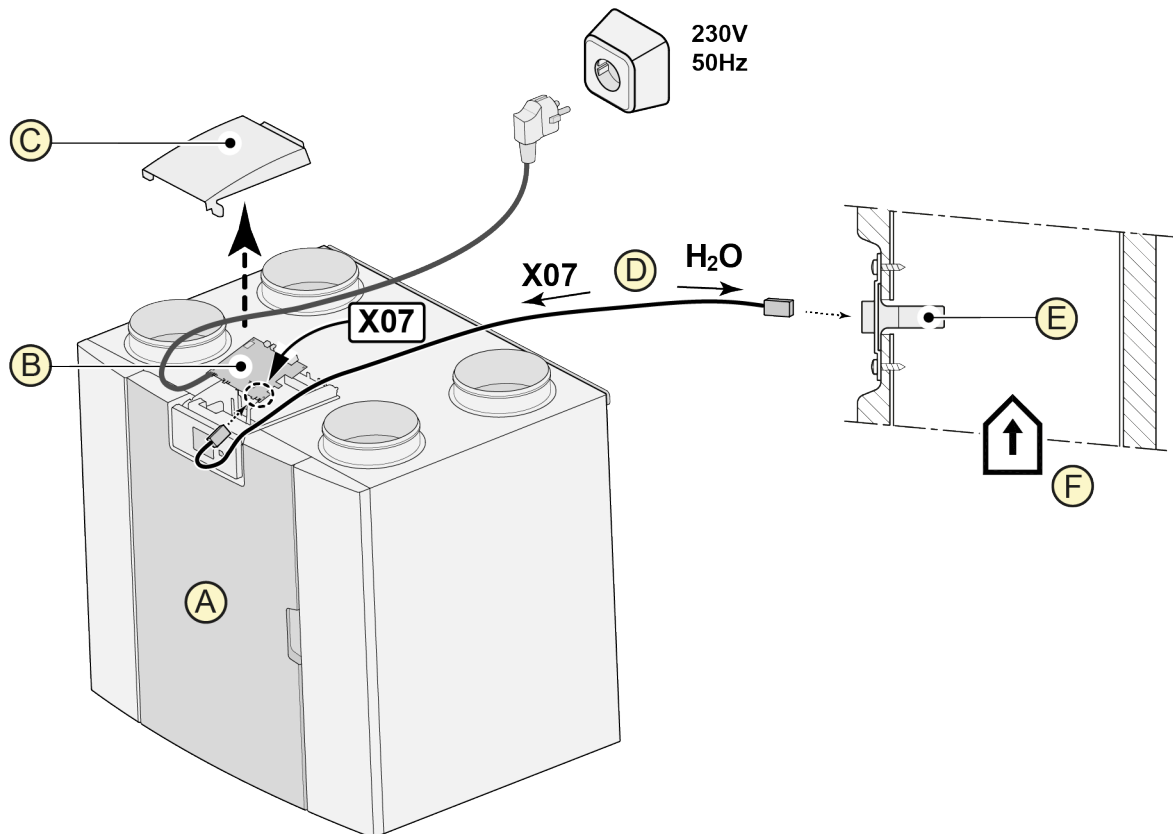


### **Nevarnost**

Ko delate na napravi, odklopite napajanje.

Povežite senzor RV, kot je opisano spodaj, preberite tudi priročnik za senzor RV.

Za vklop in nastavitev občutljivosti senzorja vlažnosti pravilno nastavite Flair parametra 7.1 in 7.2 v meniju z nastavitvami.



*A = Flair 4-0 naprava (primer)*

*B = osnovno tiskano vezje*

*C = pokrov*

*D = kabel senzorja RV (dobljen v kompletu senzorjev RV)*

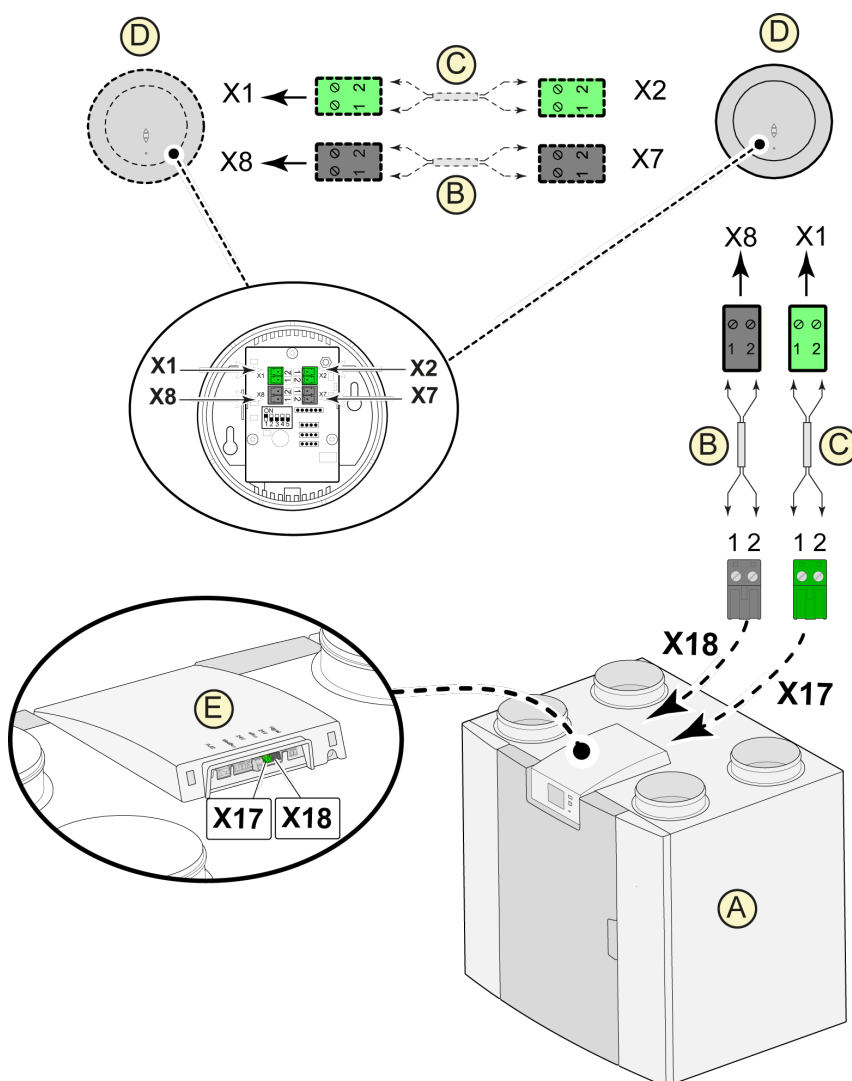
*E = senzor RV (vlažnosti)*

*F = kanal iz bivalnega prostora*

## 14.6 Priklučitev senzorjev CO<sub>2</sub>

Priklučite senzorje CO<sub>2</sub>, kot je prikazano spodaj. Oglejte si tudi priročnik za senzor CO<sub>2</sub>.

- Priklučite lahko največ 4 senzorje CO<sub>2</sub>.
- Pravilno nastavite stikala DIP za vsak priključen senzor CO<sub>2</sub>.
- Parameter 6.1 se uporablja za vklop ali izklop funkcije senzorja CO<sub>2</sub> v napravi.
- Po potrebi nastavite najnižjo in najvišjo regulacijsko vrednost PPM vsakega posameznega senzorja CO<sub>2</sub> po Flair parametrih 6.2 do 6.9.



A = Flair 4-0 naprava

B = 2-žilni krmilni kabel za 24-V napajanje (črni priključki)

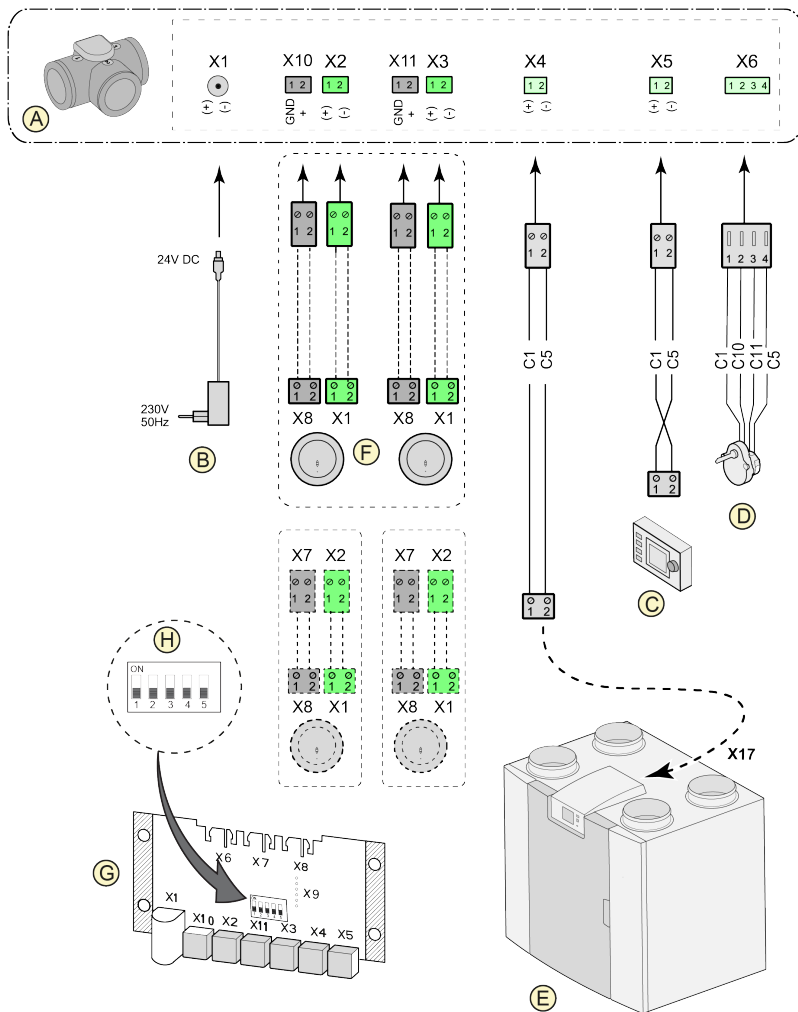
C = 2-žilni krmilni kabel za priključek eBus (zeleni priključki)

D = senzorji CO<sub>2</sub>; priključite največ 4

E = priključek X17 (eBus) in X18 (24 V) na napravi Flair

## 14.7 Prezračevanje na zahtevo 2.0

Prezračevanje na zahtevo omogoča usklajevanje potrebe po prezračevanju s kakovostjo zraka. Uskladitev potrebe po prezračevanju s prezračevanjem na podlagi povpraševanja je mogoče na dva različna načina, in sicer na podlagi meritev CO<sub>2</sub> ali na podlagi časovnega programa. V ta namen sta na voljo dva različna kompleta. Seveda ostaja možna tudi ročna uporaba s pomočjo dodatno priključenega večnamenskega stikala. Za informacije o nastavitvi, delovanju in priključitvi prezračevanja 2.0 na zahtevo glejte navodila za vgradnjo, priložena napravi, ki jo poganja.



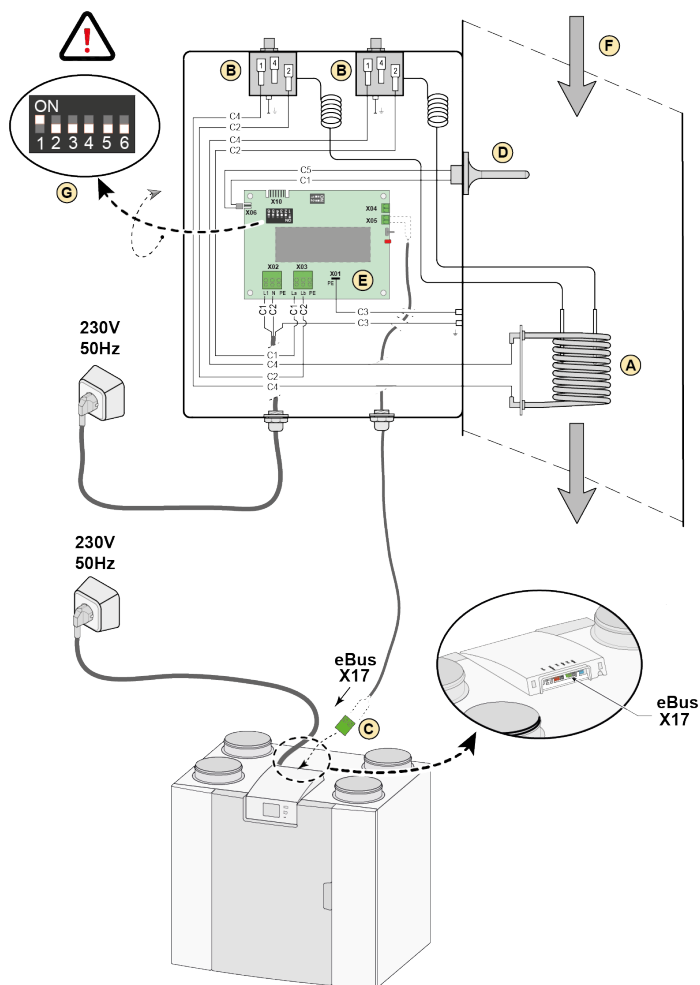
- A = conski ventil za prezračevanje na zahtevo  
 B = napajanje 24 VDC  
 C = Brink Air Control  
 D = motor ventila conski ventil  
 E = priključek EBus X17 na napravi Flair  
 F = senzori CO<sub>2</sub> (uporabno le pri izvedbi na zahtevo na podlagi CO<sub>2</sub>)  
 G = tiskano vezje za delovanje na zahtevo  
 H = stikalo DIP na tiskanem vezju conskega ventila

- C1 = rjava  
 C2 = modra  
 C3 = zelena/rumena  
 C5 = bela  
 C10 = rumena  
 C11 = zelena

## 14.8 Priklučitev predgrelnika

Priklučite predgrelnik, kot je opisano spodaj. Oglejte si tudi priročnik za predgrelnik.

- Predgrelnik namestite v zunanji zračni kanal naprave.
- Priklučite signalno žico predgrelnika na konektor X17 na napravi.
- Ne nameščajte predgrelnika tako, da je obrnjen na glavo!
- Pravilno nastavite stikala DIP predgrelnika (G).
- Pravilno nastavite Flair parameter 5.1.
- Po končani namestitvi priklučite napajalni vtič predgrelnika na 230 V.



A = grelna tuljava  
 B = največja varnost z ročno ponastavitvijo  
 C = 2-polni priključek eBus X17 na napravi Flair  
 D = temperaturni senzor  
 E = PCB UVP1  
 F = smer pretoka zraka  
 G = nastavev stikala DIP predgrelnika Flair

C1 = rjava  
 C2 = modra  
 C3 = zelena/rumena  
 C4 = črna  
 C5 = bela

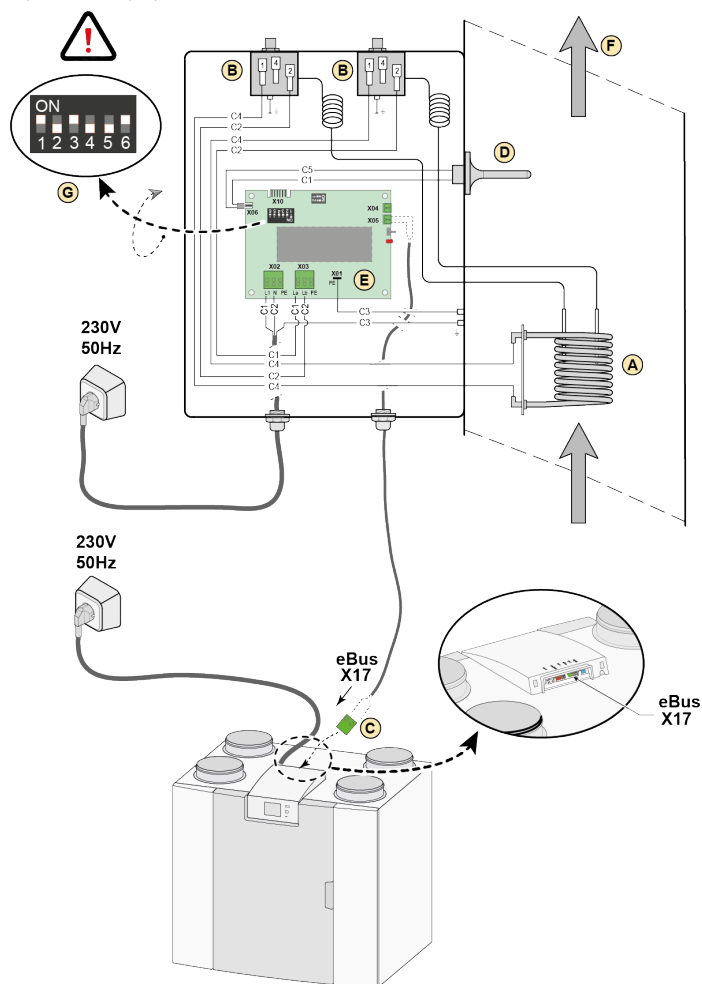
## 14.9 Povezovanje naknadnega grelnika

### Nevarnost

Če je uporabljen nakladni grelnik, nastavite najmanj 50 m<sup>3</sup>/h pri koraku parametra 1.1, da preprečite pregrevanje.

Priključite nakladni grelnik, kot je opisano spodaj. Oglejte si tudi priročnik za nakladni grelnik.

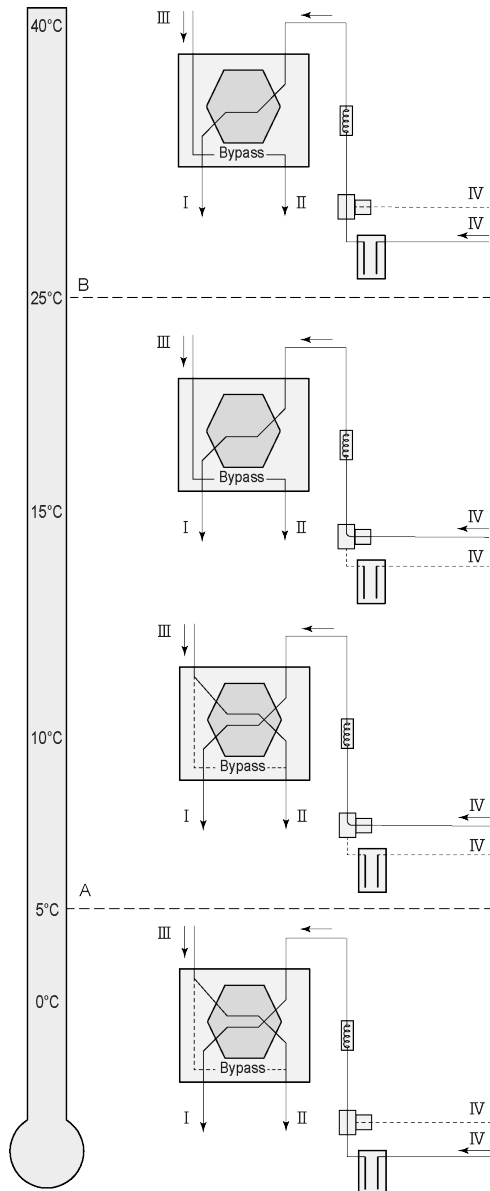
- Namestite nakladni grelnik v kanal dovodnega zraka v hišo.
- Priključite signalno žico na konektor X17 na napravi.
- Nakladnega grelnika ne nameščajte tako, da je obrnjen na glavo.
- Pravilno nastavite stikala DIP nakladnega grelnika (G).
- Pravilno nastavite parametra 5.1 in 5.3 na napravi Flair.
- Po končani namestitvi priklopite napajalni vtič na 230 V.



A = grelna tuljava  
B = največja varnost z ročno ponastavitvijo  
C = 2-polni priključek eBus X17 na napravi Flair  
D = temperaturni senzor  
E = PCB UVP1  
F = smer pretoka zraka  
G = nastavev stikala DIP nakladnega grelnika Flair

C1 = rjava  
C2 = modra  
C3 = zelena/rumena  
C4 = črna  
C5 = bela

## 14.10 Priklučitev geo-toplotnega izmenjevalnika



Na napravo Flair lahko s tiskanim vezjem Plus priključite geo izmenjevalnik toplote.

Geo izmenjevalnik toplote lahko glede na vrsto ventila priključimo na drug priključek tiskanega vezja Plus:

X10 št. 1 in 2 - Relejni izhod 1 (tovarniška nastavitev)

X11 št. 1 in 2 - Relejni izhod 2

X14 št. 1 in 2 - Analogni izhod 1 (0 - 10 V)

X15 št. 1 in 2 - analogni izhod 2 (0 - 10 V)

Senzor zunanje temperature priključite na št. 1 in št. 2 dvopolnega priključka X-16.

A = najmanj. temperatura

B = največ. temperatura

I = do bivalnega prostora

II = do zunanosti

III = iz bivalnega prostora

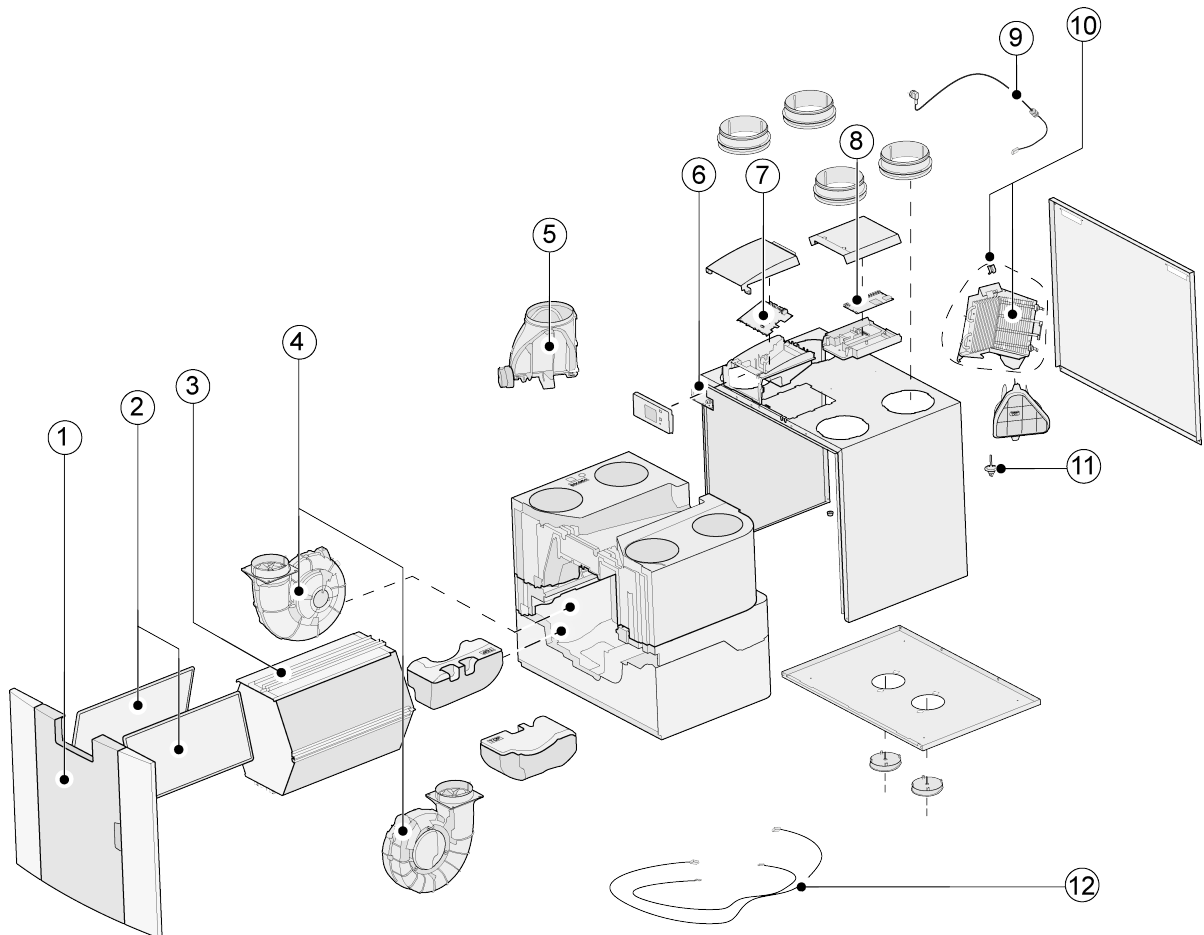
IV = od zunanosti

Pri uporabi geo izmenjevalnika toplote je treba Flair parameter 11.1 spremeniti iz »IZKLOP« v »VKLOP«.

Parameter	Opis naprave	Tovarniška nastavitev	Razpon
11,1	Vklop in izklop	Izklop	Vklop/izklop
11,2	Preklopna temperatura 1	5 °C	0,0 °C/10,0 °C
11,3	Preklopna temperatura 2	25 °C	15,0 °C/40,0 °C
11,4	Način ventila – 10-voltno krmiljenje	Zaprto	Odprto/zaprto
11,5	Krmiljenje ventila	Relejni izhod 1	Relejni izhod 1/Relejni izhod 2/ Analogni izhod 1/Analogni izhod 2

# 15 Nadomestni deli

## 15.1 Exploded view



### **Nevarnost**

Napajalni kabel je opremljen s priključkom tiskane plošče. Pri zamenjavi vedno naročite nadomestni omrežni kabel pri Brink.

**Da bi preprečili nevarne situacije, lahko poškodovan omrežni priključek zamenja samo usposobljen strokovnjak.**

## 15.2 Servisni artikli

№	Opis artikla	Koda artikla
1	Sprednja plošča zaključena	532763
2	Filtri (2 postavki) ISO grobo 60 %	532716
3	Entalpijski toplotni izmenjevalnik	532710
4	Ventilator (1 kos)	532759
5	Obvodni ventil z motorjem v kompletu	532760
6	Tiskano vezje prikazovalnika	532752
7	Naprave, izdelane <b>pred 01.01.2023</b> : Osnovno tiskano vezje UWA2-B + zaslon	532750
	Naprave, izdelane <b>po 01.01.2023</b> : PCB Basic UWA2-B	532966
8	Plus tiskano vezje U (velja le za različico Plus)	532751
9	Omrežni vtič in kabel 230 V	532756
10	Notranji predgrelnik vklj. največja varnost	532761
11	Temperaturni senzor NTC 10K	531775
12	Komplet kablov	532767

## 15.3 Naročanje servisnih delov

Pri naročanju delov poleg kode artikla (glejte eksplozijski pogled) navedite tudi tip naprave za izmenjevanje toplote, serijsko številko, leto izdelave in ime dela:

### Opomba

Vrsta naprave, serijska številka in leto proizvodnje so navedeni na identifikacijski ploščici za plastično sprednjo ploščo na napravi.

Primer	
Tip naprave	Flair -2-450/600
Serijska številka	430012220201
Leto izdelave	2024
Del	Ventilator
Koda artikla	532759
Količina	1



# 16 Nastavitve

## 16.1 Nastavljanje vrednosti pri standardni napravi

Naprava Flair **brez** Plus tiskanega vezja.

Št. koraka	Opis naprave	Tovarna nastavitve	Razpon nastavitvev	Pripomba
<b>1</b>	<b>Pretok</b>			
1,1	Nastavitev pretoka zraka 0	50 m <sup>3</sup> /h	0 ali nastavljivo med 50 m <sup>3</sup> /h in 325 m <sup>3</sup> /h (nikoli više od koraka št. 1.2)	
1,2	Nastavitev pretoka zraka 1	100 m <sup>3</sup> /h	Nastavljivo med 50 m <sup>3</sup> /h in 325 m <sup>3</sup> /h (ne višje od koraka št. 1.3 ali nižje od koraka št. 1.1)	
1,3	Nastavitev pretoka zraka 2	150 m <sup>3</sup> /h	Nastavljivo med 50 m <sup>3</sup> /h in 325 m <sup>3</sup> /h (ne višje od koraka št. 1.4 ali nižje od koraka št. 1.2)	
1,4	Nastavitev pretoka zraka 3	250 m <sup>3</sup> /h	Nastavljivo med 50 m <sup>3</sup> /h in 325 m <sup>3</sup> /h (ne nižje od koraka št. 1.3)	
1,5	Neravnotežje je dopustno	Da	Da/ne	
1,6	Neravnotežje (odprt kamin)	0%	0 % / +20 %	
1,7	Vzporedna oskrba	0%	Nastavitev ventilatorja –15 %/+15 %	Vrednost izračunana za nastavitev pretočne hitrosti, glejte zaslon
1,8	Vzporedni izpuh	0%	Nastavitev ventilatorja –15 %/+15 %	
1,19	Privzeta nastavitve ventilatorja	1	0 ali 1	
<b>2</b>	<b>Obvod</b>			
2,1	Obvod načina	Samodejno	- Samodejno - Obvod zaprt - Obvod odprt	
2,2	Obvodna temperatura »iz bivališča«	24 °C	15 °C/35 °C	
2,3	Obvodna temperatura »iz zunanosti«	10 °C	7 °C/15 °C	
2,4	Histereza obvoda	2 °C	0 °C/5 °C	
2,5	Sprožitev obvoda načina	Izklop	Vklop/izklop	
2,6	Izbira nastavitve ventilatorja – sprožitev obvoda	3	0/3	
<b>3</b>	<b>Zaščita pred zmrzaljo</b>			
3,1	Zmrzišče	0 °C	-1,5 °C/1,5 °C	
3,2	Najnižja vhodna temperatura	10 °C	7 °C/17 °C	
<b>4</b>	<b>Sporočilo o filtru</b>			
4,1	Število dni do sporočila o filtru	90	1/365 dni	

Št. koraka	Opis naprave	Tovarna nastavitve	Razpon nastavitvev	Pripomba
4,2	Zagon čarovnika za filtre	Ne	Da/ne	
4,3	Ponastavitev filtra	Ne	Da/ne	
<b>5</b>	<b>Zunanji grelnik</b>			
5,1	Predgrelnik vklopljen in izklopljen	Izklop	Vklop/izklop	
5,2	Vklop in izklop grelnika za naknadno ogrevanje	Izklop	Vklop/izklop	
5,3	Temperaturni grelnik za naknadno ogrevanje	21 °C	15 °C/30 °C	
<b>6</b>	<b>Senzor CO<sub>2</sub></b>			
6,1	Izklop in vklop senzorja za eBus CO <sub>2</sub>	Izklop	Vklop/izklop	
6,2	Najmanj. PPM eBus CO <sub>2</sub> senzor 1	400 PPM	400–2000 PPM	
6,3	Največ. PPM eBus CO <sub>2</sub> senzor 1	1200 PPM		
6,4	Najmanj. PPM eBus CO <sub>2</sub> senzor 2	400 PPM		
6,5	Največ. PPM eBus CO <sub>2</sub> senzor 2	1200 PPM		
6,6	Najmanj. PPM eBus CO <sub>2</sub> senzor 3	400 PPM		
6,7	Največ. PPM eBus CO <sub>2</sub> senzor 3	1200 PPM		
6,8	Najmanj. PPM eBus CO <sub>2</sub> senzor 4	400 PPM		
6,9	Največ. PPM eBus CO <sub>2</sub> senzor 4	1200 PPM		
<b>7</b>	<b>Senzor vlage</b>			
7,1	Vklop in izklop senzorja vlage	Izklop	Vklop/izklop	
7,2	Občutljivost senzorja vlage	0	+2 = najbolj občutljiv 0 = osnovna nastavitvev -2 = najmanj občutljiv	
<b>8</b>	<b>Kaskada</b>			
8,1	Nastavitev naprave	0 (Glavna)	0/9 (0=Glavna); 1 t/m 9 = Podrejena 1 t/m Podrejena 9	
<b>12</b>	<b>Centralno ogrevanje + izmenjava toplote</b>			
12,1	Stanje	Izklop	Vklop/izklop	
<b>13</b>	<b>Omrežje</b>			
13,1	Nastavite omrežje WiFi			
13,2	Prijavite se Brink Domov			Vnesite geslo

Št. koraka	Opis naprave	Tovarna nastavitve	Razpon nastavitvev	Pripomba
13,3	IP naslov Privzeti prehod Maska podomrežja Primarni DNS Sekundarni DNS Ime domačega modula Ciljni strežnik-IP Vrata ciljnega strežnika			
13,4	Napredne omrežne nastavitve			Spremenite IP ciljnega strežnika in vrata ciljnega strežnika.
13,5	Ponastavitev nastavitvev omrežja	Izklop	Vklop/izklop	Počistite vse nastavitve in se vrnite na privzete nastavitve.
<b>14</b>	<b>Komunikacija</b>			
14,1	Vrsta povezave Bus	ModBus	Izklopljeno/ModBus/vodilo Notranje	
14,2	Naslov podrejene naprave	20	1–247	Za ModBus
14,3	Baudna hitrost	19k2	1200/2400/4800/9600/19k2/38k4/56k/115k2	Za ModBus
14,4	Pariteta	Even (Soda)	Ne/Enako/Različno	Za ModBus
<b>15</b>	<b>Nastavitve naprave</b>			
15,1	Jezik	Slovenščina	Angleščina/nemščina/francoščina/nizozemščina/litovščina/danščina/italijanščina/poljščina/španščina/romunščina/slovaščina/slovenščina/estonsščina/norveščina/češčina/madžarščina/latvijščina	
15,2	Format datuma	d-m-l	d-m-l/m-d-l	
15,3	Datum			
15,4	Format časa	24h	12 ur/24 ur	
15,5	Čas			
15,8	Prikazovalnik	Ne	Da/ne	Prikazovalnik je aktiven pol ure kot večstopenjsko stikalo; če je izbrana možnost »yes« (da), je zaslon na dotik trajno nastavljen kot večstopenjsko stikalo
15,9	Nazaj na tovarniške nastavitve	Ne	Da/ne	
15,10	Čarovnik za položaj ventilatorja	Ne	Da/ne	
<b>16</b>	<b>Izhod signala</b>			
16,1	Izhod signala	Zunanji kontakt 24 V	izklopljeno/Samo stanje filtra/Samo stanje napake/Filter in stanje napake/Zunanji kontakt	Priključek X19

Št. koraka	Opis naprave	Tovarna nastavitve	Razpon nastavitvev	Pripomba
<b>17</b>	<b>Stanje pripravljenosti</b>			
17,1	Izklop naprave	Ne	Da/ne	

## 16.2 Nastavljanje vrednosti naprave s PCB Plus

Naprava Flair s Plus tiskanim vezjem.

Št. koraka	Opis naprave	Tovarniške nastavitve	Razpon nastavitvev	Pripomba
<b>9</b>	<b>Kontakti stikala</b>			
9,1	Vklopni ali izklopni kontakt 1	Make (Vklopni)	Make / Break (Vklopni/izklopni)	
9,2	Preklop krmiljenja kontakta 1	Izklop	Izklop Vklop Ustreza pogojem obvoda Odprti obvodni ventil Odprite zunanji ventil	
9,3	Kontakt 1 Delovanje dovodnega ventilatorja	Fan off (Ventilator izklopljen)	Ventilator izklopljen Ventilator deluje pri absolutni najnižji nastavitvi Ventilator pri nastavitvi 1 Ventilator pri nastavitvi 2 Ventilator pri nastavitvi 3 Ventilator pri koraku 0 Ventilator glede na večstopenjsko stikalo Ventilator deluje pri največji absolutni nastavitvi Ni krmiljenja dovodnega ventilatorja	
9,4	Kontakt 1 Delovanje izpušnega ventilatorja	Fan off (Ventilator izklopljen)	Ventilator izklopljen Ventilator deluje pri absolutni najnižji nastavitvi Ventilator pri nastavitvi 1 Ventilator pri nastavitvi 2 Ventilator pri nastavitvi 3 Ventilator pri koraku 0 Ventilator glede na večstopenjsko stikalo Ventilator deluje pri največji absolutni nastavitvi Brez nadzora izpušnega ventilatorja	
9,5	Vklopni ali izklopni kontakt 2	Make (Vklopni)	Make / Break (Vklopni/izklopni)	
9,6	Preklop krmiljenja kontakta 2	Izklop	Izklop Vklop Ustreza pogojem obvoda Odprti obvodni ventil Odprite zunanji ventil	
9,7	Kontakt 2 Delovanje dovodnega ventilatorja	Fan off (Ventilator izklopljen)	Ventilator izklopljen Ventilator deluje pri absolutni najnižji nastavitvi Ventilator pri nastavitvi 1 Ventilator pri nastavitvi 2 Ventilator pri nastavitvi 3 Ventilator pri koraku 0 Ventilator glede na večstopenjsko stikalo Ventilator deluje pri največji absolutni nastavitvi Ni krmiljenja dovodnega ventilatorja	

Št. koraka	Opis naprave	Tovarniške nastavitve	Razpon nastavitvev	Pripomba
9,8	Kontakt 2 Delovanje izpušnega ventilatorja	Fan off (Ventilator izklopljen)	Ventilator izklopljen Ventilator deluje pri absolutni najnižji nastavitvi Ventilator pri nastavitvi 1 Ventilator pri nastavitvi 2 Ventilator pri nastavitvi 3 Ventilator pri koraku 0 Ventilator glede na večstopenjsko stikalo Ventilator deluje pri največji absolutni nastavitvi Brez nadzora izpušnega ventilatorja	
<b>10</b>	<b>0–10 V.</b>			
10,1	Vnos načina 1	Izklop	Vklop/izklop	
10,2	Najmanjša napetost vhod 1	0 V	0 V/10 V	Priključek X-12
10,3	Največja napetost vhod 1	10 V	0 V/10 V	
10,4	Vnos načina 2	Izklop	Vklop/izklop	
10,5	Najmanjša napetost vhod 2	0 V	0 V/10 V	Priključek X-13
10,6	Največja napetost vhod 2	10 V	0 V/10 V	
<b>11</b>	<b>Geo-toplotni izmenjevalnik</b>			
11,1	Vklop in izklop	Izklop	Vklop/izklop	
11,2	Preklopna temperatura 1	5 °C	0,0 °C/10,0 °C	
11,3	Preklopna temperatura 2	25 °C	15,0 °C/40,0 °C	
11,4	Način ventila – 24-voltno krmiljenje	Zaprto	Odprto/zaprto	
11,5	Krmiljenje ventila	Relejni izhod 1	Relejni izhod 1/ Relejni izhod 2/ Analogni izhod 1/ Analogni izhod 2	



# 18 Vrednosti ERP

List s tehničnimi podatki Flair 325 Enthalpyv skladu z Direktivo o okoljsko primerni zasnovi (ErP) št. 1254/2014 (Priloga IV)					
Proizvajalec:		Brink Climate Systems B.V.			
Model:		Flair 325 Enthalpy			
Klimatsko območje	Vrsta nadzora	Vrednost SEC v kWh/m <sup>2</sup> /a	Razred SEC	Letna poraba električne energije (AEC) v kWh	Letni prihranek pri ogrevanju (AHS) v kWh
Povprečno	ročni	-38,82	A	220	4365
	krmiljenje z uro	-39,51	A	203	4392
	1x senzor (RV/CO <sub>2</sub> /VOC)	-40,84	A	172	4446
	2 ali več senzorja (RV/CO <sub>2</sub> /VOC)	-43,22	A+	119	4553
Mrzlo	ročni	-75,19	A+	757	8540
	krmiljenje z uro	-76,14	A+	740	8592
	1x senzor (RV/CO <sub>2</sub> /VOC)	-77,98	A+	709	8697
	2 ali več senzorja (RV/CO <sub>2</sub> /VOC)	-81,39	A+	656	8906
Vroče	ročni	-15,35	E	175	1974
	krmiljenje z uro	-15,90	E	158	1986
	1x senzor (RV/CO <sub>2</sub> /VOC)	-16,93	E	127	2010
	2 ali več senzorja (RV/CO <sub>2</sub> /VOC)	-18,73	E	74	2059
Tip prezračevalne enote:		naprava za uravnoteženo prezračevanje bivališč z izmenjavo toplote			
Ventilator:		EC – ventilator z neskončno spremenljivim krmiljenjem			
Tip toplotnega izmenjevalca:		Rekuperativni plastični toplotni izmenjalnik z navzkrižnim protitokom			
Toplotna učinkovitost		83%			
Največji pretok:		325 m <sup>3</sup> /h			
Največja nazivna moč:		145 W			
Raven zvočne moči Lwa:		41 dB(A)			
Referenčni pretok:		228m <sup>3</sup> /h			
Referenčni tlak:		50Pa			
Specifični dovod energije (SEL):		0.14 Wh/m <sup>3</sup>			
Krmilni dejavnik:		1,0 v kombinaciji z večstopenjskim stikalom			
		0,95 v kombinaciji s krmiljenjem z uro			
		0,85 v kombinaciji z 1 senzorjem			
		0,65 v kombinaciji z 2 senzorjema ali več			
Uhajanje*	Notranje	1,3 %			
	Zunanje	1,4 %			
Položaj podatkov o umazanem filtru:		Na zaslonu naprave/na večstopenjskem stikalu (LED)/na Brink Air Control. <b>Pozor!</b> Za optimalno energetske učinkovitost in pravilno delovanje je potrebno izvajanje rednih pregledov, čiščenj ali zamenjav filtra.			
Internetni naslov za navodila za sestavljanje:		<a href="http://www.brinkclimatesystems.nl/nl-nl/professionals">http://www.brinkclimatesystems.nl/nl-nl/professionals</a>			
Obvod:		Da, 100-% obvod			

\* Meritve izvaja Brink Climate Systems B.V. po standardu EN 13141-7



<b>Klasifikacija z dne 1. januarja 2016</b>	
Razred SEC («povprečno podnebno območje«)	SEC v kWh/m <sup>2</sup> /a
A+ (največja učinkovitost)	SEC < -42
A	-42 ≤ SEC < -34
B	-34 ≤ SEC < -26
C	-26 ≤ SEC < -23
D	-23 ≤ SEC < -20
G (najmanjša učinkovitost)	-20 ≤ SEC < -10

# 19 Recikliranje



Ne odlagajte kot gospodinjske odpadke!

V skladu z Zakonom o ravnanju z odpadki je treba naslednje sestavne dele odstraniti ali reciklirati na okolju prijazen način na ustreznih zbirnih mestih:

- Stara naprava
- Obrabljeni deli
- Okvarjeni sestavni deli
- Električni ali elektronski odpadki
- okolju nevarne tekočine in olj

Okolju prijazno pomeni ločeno po skupinah materialov, da se zagotovi največja možna možnost recikliranja osnovnih materialov z najmanjšim vplivom na okolje.

1. Embalažo iz kartona, plastike, ki jo je mogoče reciklirati, in sintetičnih polnilnih materialov odstranite na okolju prijazen način prek ustreznih sistemov recikliranja ali centra za recikliranje.
2. Upoštevajte veljavne nacionalne in lokalne predpise.





*Air for life*

**Brink Climate Systems B.V.**

Wethouder Wassebaliestraat 8, NL-7951SN Staphorst

T: +31 (0) 522 46 99 44

E: [info@brinkclimatesystems.nl](mailto:info@brinkclimatesystems.nl)

[www.brinkclimatesystems.nl](http://www.brinkclimatesystems.nl)