



Air for life

Monteringsvejledning

Flair 325 Enthalpy

Dansk



installationsvejledning

Flair 325 Enthalpy



Skal opbevares i nærheden af apparatet

Dette apparat må bruges af børn fra 8 års alderen, personer med nedsatte fysiske eller mentale evner og personer med begrænset viden og erfaring, hvis de er under opsyn eller har modtaget instruktioner om, hvordan apparatet skal bruges sikkert og er opmærksomme på evt. farer.

Børn under 3 år skal holdes væk fra apparatet, medmindre de er under konstant opsyn. Børn mellem 3 og 8 år må tænde eller slukke apparatet, men kun under opsyn, eller hvis de har modtaget klare instruktioner om sikker brug af apparatet og forstår de mulige farer, forudsat at apparatet er placeret og installeret i normal brugssituation.

Børn i alderen 3 til 8 år må ikke sætte stikket i stikkontakten eller rengøre eller foretage ændringer i apparatets indstillinger eller udføre nogen vedligeholdelse på apparatet, som normalt udføres af brugeren. Børn må ikke lege med apparatet.

Hvis du har brug for et nyt strømkabel, skal du altid bestille et nyt kabel hos Brink Climate Systems B.V.. For at undgå farlige situationer skal en beskadiget strømforbindelse altid udskiftes af en kvalificeret ekspert!

Land: DK

Indhold

1 Om dette dokument	5	10.3 Andre indstillinger for installatør	37
1.1 Ophavsret	5	10.4 Fabriksindstillinger	37
1.2 Dokumentets anvendelsesområde	5	11 Fejl	38
1.3 Opbevaring af dette dokument	5	11.1 Fejlanalyse	38
1.4 Målgruppe	5	11.2 Fejltyper	38
1.5 Advarsler	6	11.3 Fejlkoder	39
2 Sikkerhed	7	12 Vedligeholdelse	41
2.1 Nødvendige kvalifikationer	7	12.1 Vedligeholdelse generelt	41
2.2 Tilsigtet anvendelse	7	12.2 Vedligeholdelsesintervaller	41
2.3 Ikke-tilsigtet anvendelse	7	12.3 Vedligeholdelse bruger	42
2.4 Sikkerhedsforanstaltninger	7	12.3.1 Rengøring af filtre	42
2.5 Generel sikkerhedsinformation	8	12.4 Vedligeholdelse installatør	43
2.6 Overdragelse til bruger	8	12.4.1 Fjernelse og montering af komponenter	43
2.7 Standarder og forskrifter	8	12.4.2 Vedligeholdelse af apparatet indvendigt	45
3 Leveringens omfang	9	12.4.3 Vedligeholdelse af blæser	46
3.1 Leveringens omfang	9	12.4.4 Vedligeholdelse varmeveksler	46
4 Generelt	10	12.4.5 Vedligeholdelse af bypass	47
5 Tekniske specifikationer	11	12.4.6 Vedligeholdelse af forvarmer	47
5.1 Teknisk information	11	13 Elektrisk diagram	48
5.2 Tilslutninger og dimensioner	13	14 Elektriske tilslutninger tilbehør	50
5.3 Apparatets dele	15	14.1 Tilslutning af multi-position kontakt	50
6 Drift	16	14.1.1 Tilslutning af multi-position kontakt med filterindikation	50
6.1 Beskrivelse	16	14.1.2 Tilslutning af trådløs fjernbetjening (uden filterindikation)	51
6.2 Bypass	16	14.1.3 Tilslutning af ekstra multi-position kontakt med filterindikation	52
6.3 Frostbeskyttelse	16	14.1.4 Tilslutning af ekstra multi-position kontakt med filterindikation	53
6.4 Brandautomatisering	17	14.2 Tilslutning af trådløse betjening og sensorer	54
6.5 Valgfri Plus PCB	18	14.3 Tilslutning af Air Control	55
7 Installation	19	14.4 Tilslutning af Touch Control	56
7.1 Generel installation	19	14.5 Tilslutning af fugtighedssensor	57
7.2 Placering af apparatet	19	14.6 Tilslutning af CO ₂ -sensor(er)	58
7.3 Tilslutning af luftkanaler	21	14.7 Behovsstyret ventilation 2.0	59
7.4 Elektriske tilslutninger	22	14.8 Tilslutning af forvarmer	60
7.4.1 Tilslutning af strømstik	22	14.9 Tilslutning af eftervarmer	61
7.4.2 Tilslutning af multi-position kontakt	23	14.10 Tilslutning af geo-varmeveksler	62
7.4.3 Tilslutning af eBus-tilbehør	23	15 Service dele	63
7.4.4 24 volt tilslutning	23	15.1 Exploded view	63
7.4.5 Fugtsensor tilslutning	23	15.2 Serviceartikler	64
7.4.6 Tilslutning af BrinkBus	23	15.3 Bestilling af service dele	64
7.4.7 Tilslutning af signal udgang	24	16 Indstillinger	65
7.4.8 Modbus-tilslutning	24	16.1 Indstilling af værdier for standard-apparat	65
7.4.9 Kobling af apparater med intern bus	25	16.2 Indstilling af værdier for apparat med Plus-PCB	69
8 Skærm	26	17 Overensstemmelseserklæring	71
8.1 Generel forklaring af kontrolpanel	26	18 ERP-værdier	72
8.2 Skærmens layout	27	19 Genanvendelse	74
8.3 Skærminformation	30		
9 Brink Home Tilslutningsinstruktioner	31		
9.1 Installation af PCB UWA-2E	31		
9.2 Tilslut apparatet til internettet	31		
9.3 Opret Brink Home konto	34		
9.4 Tilføj apparat i Brink Home Portal	35		
10 Indstilling til at kunne fungere	36		
10.1 Sådan tændes og slukkes apparatet	36		
10.2 Indstilling af luftstrøm	36		

1 Om dette dokument

Tak fordi du valgte et af vores produkter. Denne installations- og betjeningsvejledning indeholder alle oplysninger, der er nødvendige for at blive fortrolig med dit nye produkt.

- Læs dette dokument, før du begynder at arbejde på apparatet.
- Følg instruktionerne i dette dokument.

Manglende overholdelse af disse instruktioner annullerer enhver garanti fra Brink Climate Systems B.V..

For mere information, feedback eller forslag: info@brinkclimatesystems.nl

Brink Climate Systems B.V.
P.O. box 11
NL-7950 AA, Staphorst, Holland
T. +31 (0) 522 46 99 44
www.brinkclimatesystems.nl

1.1 Ophavsret

Dette dokument, såvel som alle rapporter, illustrationer, data, information og andet materiale tilhører Brink Climate Systems B.V., og Brink Climate Systems B.V. leverer dem kun i fortrolighed.

1.2 Dokumentets anvendelsesområde

Dette dokument gælder for: Flair 325 Enthalpy.

1.3 Opbevaring af dette dokument

Brugeren er ansvarlig for at opbevare dette dokument sikkert.

1. Overdrag dette dokument til brugeren efter installationen af systemet.
2. Dokumentet skal opbevares på et passende sted og skal være tilgængeligt til enhver tid.
3. Dokumentet skal følge med, hvis systemet videregives til tredjemand.

1.4 Målgruppe

Dette dokument er beregnet til VVS-, el- og HVAC-håndværkere.

En håndværker er pr. definition en kvalificeret og forsvarligt uddannet installatør, elektriker eller lignende fagmand.

Håndværkere, der er uddannet og eller autoriseret af Brink Climate Systems B.V., skal også have følgende kvalifikationer:

- Produkttræning fra Brink Climate Systems B.V. for dette apparat.

Brugeren defineres som en person, der er blevet oplært til at bruge Flair 325 Enthalpy af en specialist.

1.5 Advarsler

Advarsler i teksten advarer dig om mulige risici før et afsnit med vejledning. Advarslerne giver dig information om den mulige alvorlighed af risikoen ved hjælp af et piktogram og et nøgleord.



Fare

Overhængende farlig situation, som, hvis den ikke undgås, vil resultere i død eller alvorlig personskade.



Fare

Overhængende elektrisk farlig situation, som, hvis den ikke undgås, vil resultere i død eller alvorlig personskade.



Advarsel

Overhængende farlig situation, som, hvis den ikke undgås, vil kunne resultere i død eller alvorlig personskade.



Forsigtig

Potentielt farlig situation, som, hvis den ikke undgås, ville kunne resultere i mindre eller moderat personskade.



Bemærk

Situationer, der kan resultere i potentielle ulykkesskader på udstyr eller ejendom.

Advarslerne er opstillet som følger:



Advarsel

Muligheder: Fare / Advarsel / Forsigtig / Bemærke

Type og årsag til risiko

Forklaring af risiko

1. Forebyggelse af risikoen

2 Sikkerhed

2.1 Nødvendige kvalifikationer

- Kun certificerede elektrikere må arbejde på de elektriske komponenter.
- Apparatet må kun serviceres og repareres af kundeserviceteamet hos Brink Climate Systems B.V. eller en specialist autoriseret af Brink Climate Systems B.V..
- Inspektion og vedligeholdelse må kun udføres af en specialist trænet af Brink Climate Systems B.V..

2.2 Tilsigtet anvendelse

Apparatet er kun beregnet til brug i boligmiljø.

Brug af apparatet til andre formål er kun tilladt efter samråd med den nationale repræsentant for Brink Climate Systems B.V., og det skal idriftsættes af Brink Climate Systems B.V.s serviceafdeling. Kontakt venligst den lokale installatør og den nationale repræsentant Brink Climate Systems B.V. i dette tilfælde.

Eventuelle afvigelser fra disse anvendelsesområder betragtes som ikke-kompatible. Brug ikke apparatet i følgende omgivelser:

- Eksplosive omgivelser eller eksplosive atmosfærer.
- Omgivelser med meget ætsende (f.eks. klor, ammoniak) eller forurenede atmosfærer (f.eks. med metalholdigt støv).
- Steder beliggende mere end 2000 m over havets overflade.

Apparatet må kun bruges i følgende omgivelser:

- Må kun anvendes i lukkede og frostsikre områder.
- Omgivelsestemperaturen og den relative luftfugtighed skal være inden for de grænser, der er angivet i de tekniske specifikationer.

2.3 Ikke-tilsigtet anvendelse

Enhver anden anvendelse end den tilsigtede anvendelse er ikke tilladt. Enhver anden anvendelse eller ændringer af produktet uanset hvornår, herunder under montering og installation, ugyldiggør alle garantikrav. Brugeren har eneansvar for denne anvendelse.

2.4 Sikkerhedsforanstaltninger

1. Fjern, tilsidesæt eller deaktiver aldrig sikkerheds- eller overvågningsudstyr.
2. Brug kun apparatet, hvis det er i perfekt teknisk stand.
3. Enhver fejl eller skade, der påvirker sikkerheden, skal straks afhjælpes af en certificeret håndværker.
4. Alle fejlbehæftede komponenter skal erstattes med originale Brink Climate Systems B.V. reservedele.
5. Bær personlige værnemidler.

2.5 Generel sikkerhedsinformation



Fare

Elektrisk spænding. Livsfare på grund af elektrisk stød.

- Alt elektrisk arbejde skal udføres af en certificeret elektriker.



Fare

Roterende dele i enhed.

- Brug kun apparatet med lukket kabinet.

2.6 Overdragelse til bruger

1. Giv brugeren denne brugsanvisning og de andre relevante dokumenter.
2. vejled brugeren i, hvordan apparatet betjenes
3. Gør brugeren opmærksom på følgende:
 - Inspektioner og vedligeholdelse må kun udføres af en håndværker trænet af Brink Climate Systems B.V..
 - Brink Climate Systems B.V. anbefaler, at der indgås en inspektions- og vedligeholdelseskontrakt med en håndværker uddannet af Brink Climate Systems B.V..
 - Apparatet må kun serviceres eller repareres af kundeserviceteamet hos Brink Climate Systems B.V. eller en specialist autoriseret af Brink Climate Systems B.V..
 - Brug kun originale Brink Climate Systems B.V. reservedele.
 - Foretag ingen tekniske ændringer på apparatet, beskyttede områder eller betjeningskomponenter.
 - Denne "installations- og betjeningsvejledning" og de øvrige relevante dokumenter skal opbevares sikkert på et passende sted og skal være tilgængeligt til enhver tid.

2.7 Standarder og forskrifter

Overhold alle standarder og retningslinjer, der gælder for installation og drift af dette ventilationssystem i dit land.

Overhold oplysningerne på apparatets typeskilt.

Følgende lokale forskrifter skal overholdes under installation og drift af ventilationsanlægget:

- Placeringsforhold.
- Elektriske tilslutninger til strømforsyningen.
- Bestemmelser i det på stedet gældende bygningsreglement.

Følgende generelle forskrifter, regler og retningslinjer skal især overholdes ved montering:

- Kvalitetskrav til ventilationsanlæg i boliger i henhold til nationale normer og forskrifter (f.eks. NL: ISSO 61 og 62, DE: DIN 1946-6).
- Kvalitetskrav til balanceret ventilation i boliger i henhold til nationale normer og forskrifter (f.eks. NL: ISSO 61 og 62, DE: DIN 1946-6).
- Bestemmelserne for ventilation af boliger og beboelsesejendomme.
- Sikkerhedsbestemmelser for lavspændingsanlæg.
- Reglerne for tilslutning af indendørs rørarbejde i boliger.
- Alle yderligere bestemmelser fra de lokale forsyningsværker.
- Installationsforskrifterne for Flair.
- Ud over ovenstående konstruktions- og installationskrav og anbefalinger skal nationale bygge- og ventilationsbestemmelser overholdes.

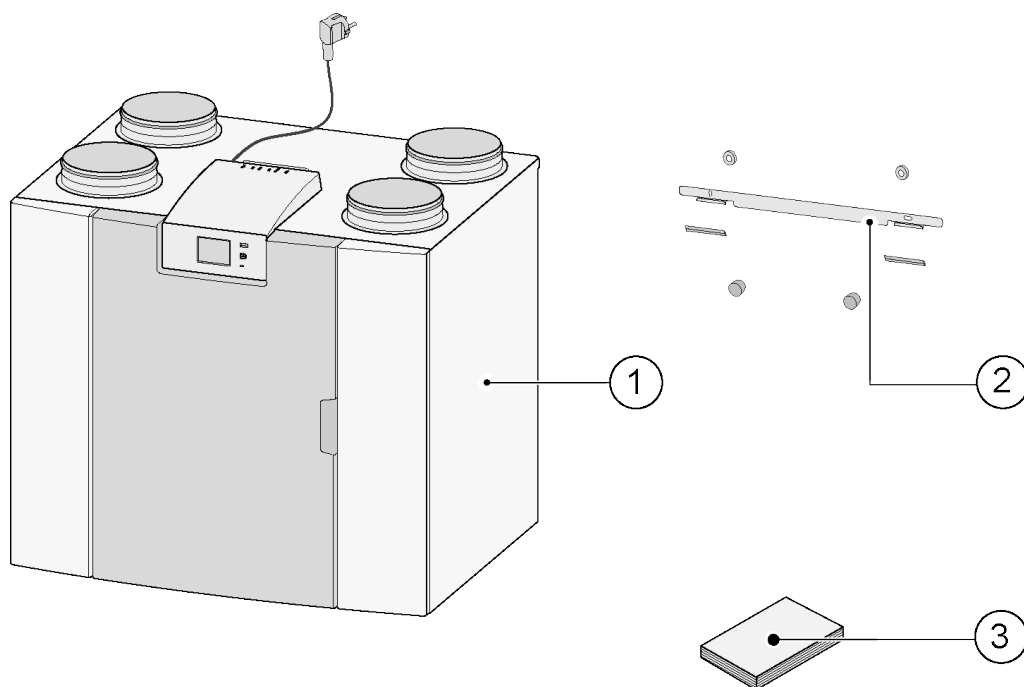
3 Leveringens omfang

3.1 Leveringens omfang

Før installation af varmegenvindingsapparatet påbegyndes, skal det kontrolleres, at det er leveret i komplet og ubeskadiget tilstand.

Omfanget af leveringen af varmegenvindingsapparattype Flair 325 Enthalpy består af følgende komponenter:

1. Varmegenvindingsapparat
2. Vægmonteringsbeslag bestående af:
 - 1x monteringsbeslag
 - 2x beskyttelseshætte
 - 2x gummistrimmel
 - 2x gummiring
3. Dokumentationssæt bestående af:
 - 1x installationsvejledning
 - 1x brugervejledning



4 Generelt

Flair 325 Enthalpy er en ventilationsenhed med varmegenvinding til balanceret ventilation i boliger.

Egenskaber:

- Maksimal kapacitet 325 m³/t
- Højeffektiv varmeveksler
- Filtre ISO Grov 60%
- Modulær elektrisk forvarmer
- Automatisk bypassventil
- Berøringskærm
- Justerbar luftmængde
- Filterindikation på apparatet og mulighed for en filterindikation på multipositionskontakten
- En intelligent frostsikringskontrol inklusive intern modulerende forvarmer.
- Lavt lydniveau
- Konstant flow-styring

Til Flair 325 Enthalpy fås der en valgfri Plus PCB med mulighed for flere funktioner/tilslutninger (→ [Valgfri Plus PCB](#) -> side 18).

I denne installationsvejledning beskrives både standard Flair 325 Enthalpy og Flair med Plus PCB.

Apparatet fås som **venstrehånds-** og **højrehånds-**udgaver; det er ikke muligt at konvertere venstre- og højrehåndsmodellerne til den anden model.

For korrekte tilslutningskanaler og dimensioner (> [Tilslutninger og dimensioner](#) -> side 13).

Hvis du vil fortsætte med at ventilere på en afbalanceret måde ved en temperatur lavere end -15°C, anbefales det at bruge en ekstra forvarmer.

Når apparatet placeres i et område, hvor der forventes meget kold udeluft i lang tid (<-25°C), skal en ekstra forvarmer (→ [Tilslutning af forvarmer](#) -> side 60) altid installeres!

Apparatet leveres klar til stikkontakt med et 230 V netstik.

5 Tekniske specifikationer

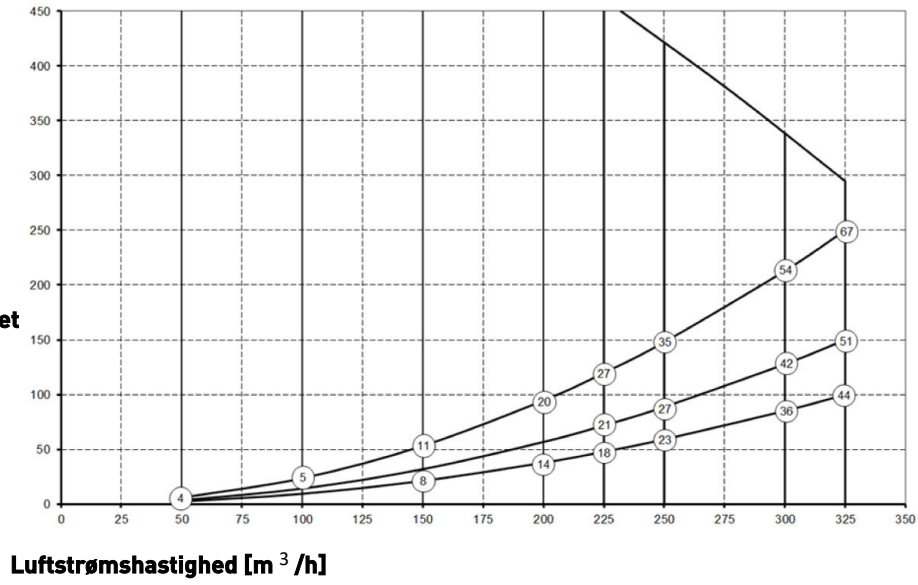
5.1 Teknisk information

Flair 325 Enthalpy										
Forsyningsspænding [V/Hz]	230V/50Hz									
Dimension (b x h x d) [mm]	750 x 650 x 560									
Kanaldiameter [mm]	ø160									
Vægt [kg]	43,3									
Filterklasse	ISO grov 60 % (ISO ePM1.0 50 % for den tilvalgte lufttilførsel)									
Blæserindstilling (fabriksindstilling)	0	1	2	3	maks.					
Fabriksindstilling [m ³ /t]	50	100	150	250	325					
Tilladt modstand i kanalsystem [Pa]	2	6	9	24	21	53	59	148	100	250
Nominel effekt (undtagen forvarmer) [W]	6,1	6,6	7,9	10,3	15,1	21,0	46,6	69,1	87,5	144,5
Nominel strøm (undtagen forvarmer) [A]	0,08	0,08	0,09	0,11	0,15	0,21	0,41	0,59	0,73	1,07
Maks. nominel strøm (med forvarmer tændt) [A]	6									
Nominel effekt forvarmer [W]	1000									
Cos φ	0,341	0,343	0,389	0,394	0,430	0,439	0,492	0,507	0,521	0,542
WiFi-frekvensområde (OF)	2.400 MHz - 2.483,5 MHz									
WiFi maks. strøm (EIRP)	<20 dBm (100 mW)									
Tilladte omgivelsesforhold	Mellem +2°C og +40°C. RL <90% ikke-kondenserende									
Transport- og opbevaringsforhold	Mellem -20°C og +45°C. RL <90% ikke-kondenserende									
Tilladt lufttemperatur gennem apparatet	Mellem -20°C og +45°C med standard intern forvarmer * Tilføj en ekstern forvarmer, når udendørstemperaturen er under -20°C i længere perioder.									
Lydintensitet										
Ventilationskapacitet [m ³ /t]			100	150	150	200	200	250	325	
Lydintensitetsniveau Lw (A)	Statisk tryk [Pa]		25	25	50	50	100	150	150	
	Lydudstråling fra kabinet [dB(A)]		27	34	35	40	41	46	51	
	Udsugning "Fra bolig" [dB(A)]		32	40	38	46	44	49	55	
	Kanal "Til bolig" [dB(A)]		44	49	51	55	57	62	69	

*) Kanalstøj inklusiv ende-korrektion

I praksis kan værdien variere med 1dB(A) gennem måletolerancer.

**Modstand
i
kanalsystemet
[Pa]**

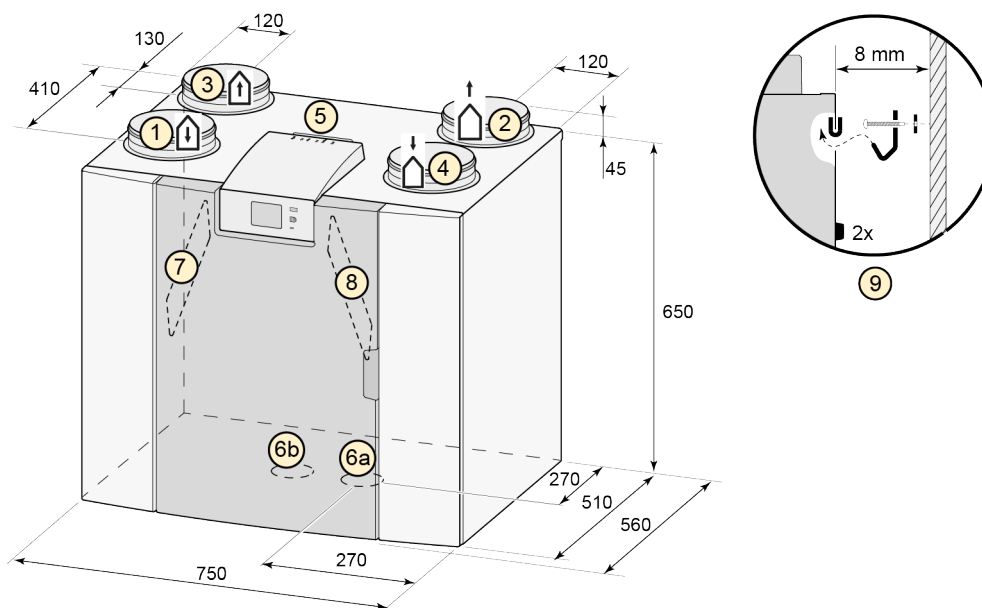


Bemærk:
Den angivne værdi i cirklen er kapaciteten (i watt) pr. blæser.

5.2 Tilslutninger og dimensioner

Flair apparatet fås i en venstre- og en højreversion. På en venstrevendt version er varmeudsugning og -indblæsning (fra bolig 3 og til bolig 1) på venstre side af apparatet. Forseglingshætten monteres på den højre åbning i bunden af apparatet. På en højrevendt version er varmeudsugning og -indblæsning (1 og 3) på apparatets højre side.

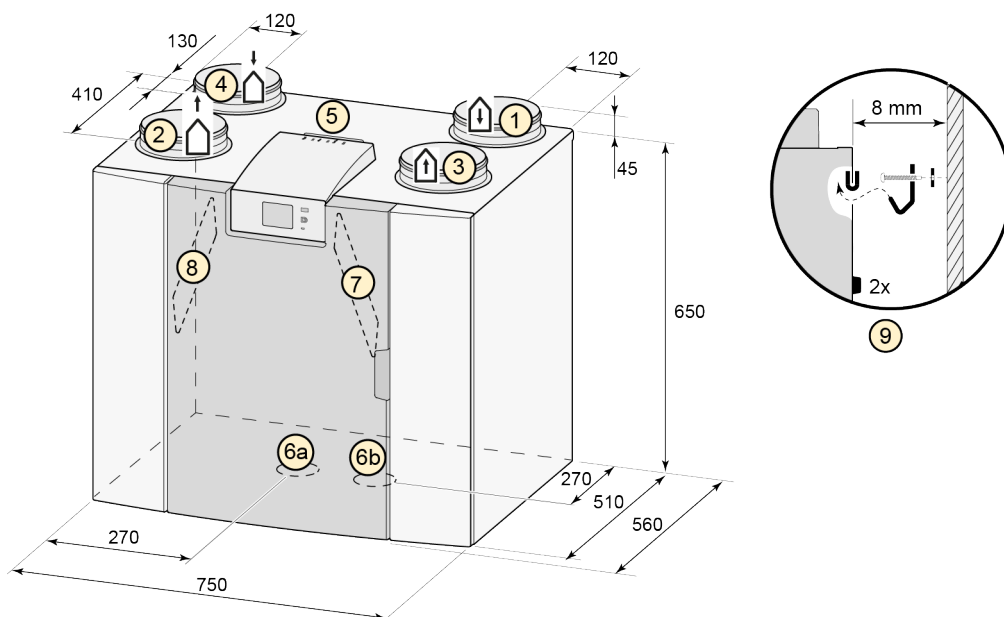
Venstrehåndsversion



Alle dimensioner er i millimeter. Diameter på alle kraver er 160 mm

1	Lufttilførsel	
2	Udledningsluft	
3	Udtræk	
4	Udendørs luft	
5	Elektriske tilslutninger	
6a	Forseglingsskappe	
6b	Pakningshætte på ubrugt kondensafløbstilslutning; må ikke fjerne!	
7	Udledningsluftfilter	
8	Lufttilførselsfilter	
9	Monteringsbeslag	

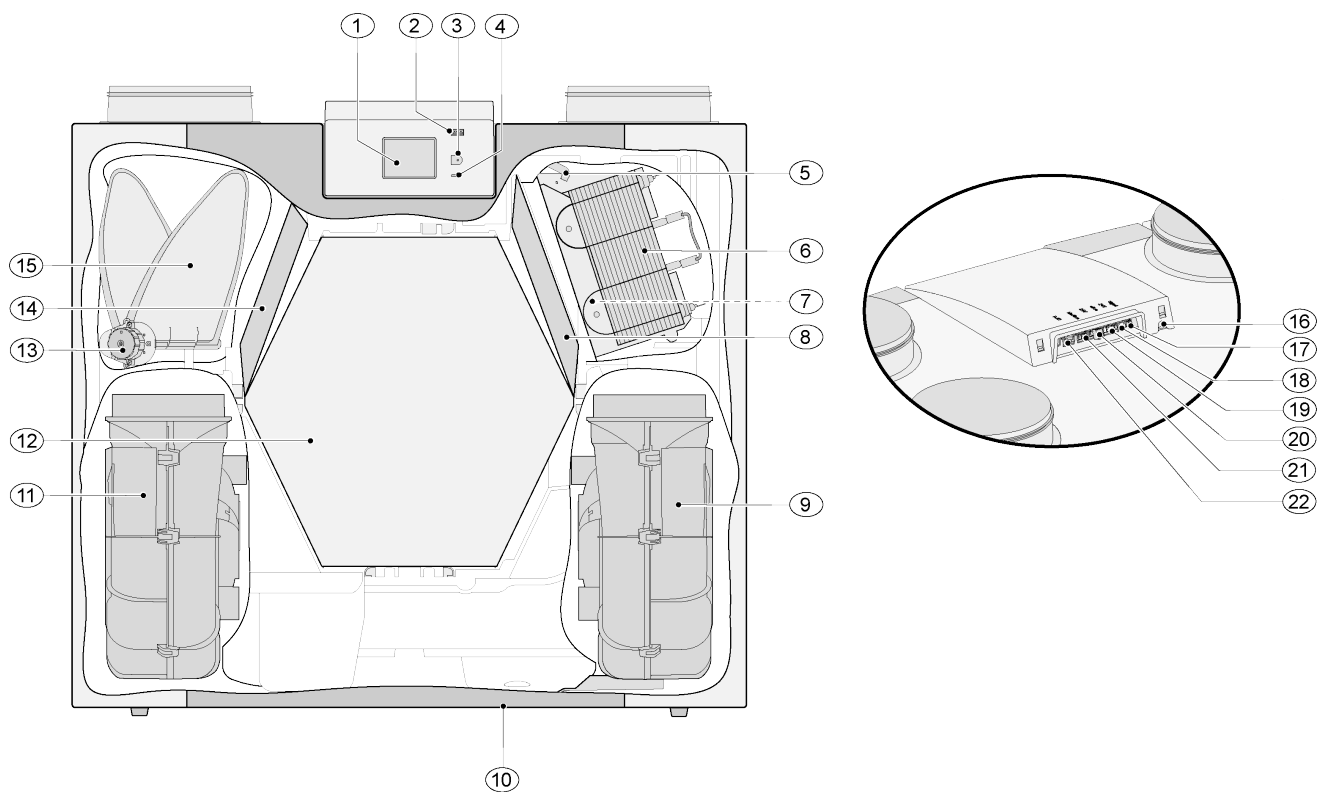
Højrevendt version



Alle dimensioner er i millimeter. Diameter på alle kraver er 160 mm

1	Lufttilførsel	
2	Udledningsluft	
3	Udtræk	
4	Udendørs luft	
5	Elektriske tilslutninger	
6a	Forseglingskappe	
6b	Pakningshætte på ubrugt kondensafløbstilslutning; må ikke fjerne!	
7	Udledningsluftfilter	
8	Lufttilførselsfilter	
9	Monteringsbeslag	

5.3 Apparatets dele



Apparatet ovenfor er en venstrevendt version: På en højrevendt version er stikket på forvarmeren og bypassventilen installeret spejlvendt!

1	Berøringsskærm	12	Entalpiveksler
2	USB-stik (X13)	13	Motor bypassventil
3	Servicestik	14	Kondensfilter
4	LED-indikator	15	Bypassventil
5	Maksimal beskyttelse forvarmer	16	Strømkabel 230 volt
6	Forvarmer	17	Relæ-udgang (X19)
7	Temperatursensor	18	24 volt stik (X18)
8	Tilførselsfilter	19	eBus-stik (X17)
9	Udledningsvifte	20	24 volt stik (X16)
10	Forseglingskappe	21	Modbus/ intern busstik (X15)
11	Tilførselsvifte	22	Multi-position kontaktstik (X14)

6 Drift

6.1 Beskrivelse

Apparatet leveres klar til brug, og starter automatisk op med standardindstillingerne, når det stikket sættes i stikkontakten. Den snavsede indendørsluft, der udledes, varmer den tilførte friske, rene udendørsluft op. Det sparer energi, samtidigt med at der leveres frisk luft til de ønskede rum. Apparatet har fire ventilationsniveauer. Luftstrømmen kan justeres for hvert ventilationsniveau. Systemet der konstant regulerer volumen sikrer en afbalanceret luftstrøm mellem indblæsnings- og udsugningsblæseren uafhængigt af kanaltrykket. Hvis der ikke er tilsluttet en ekstern betjening til apparatet, kan det passende ventilationsniveau vælges på skærmen. Der er flere muligheder for ekstern betjening:

- 4-vejsafbryder (→ [Tilslutning af multi-position kontakt med filterindikation](#) -> side 50, [Tilslutning af multi-position kontakt](#) -> side 50),
- Brink Air Control (→ [Tilslutning af Air Control](#) -> side 55)
- Brink Touch Control (→ [Tilslutning af Touch Control](#) -> side 56)
- CO₂ sensor(er) (→ [Tilslutning af CO₂-sensor\(er\)](#) -> side 58)
- Fugtsensor (→ [Tilslutning af fugtighedssensor](#) -> side 57)
- Brink App (→ [Brink Home Tilslutningsinstruktioner](#) -> side 31)

6.2 Bypass

100% bypass-funktionen sørger for, at den forurenede udgående luft strømmer forbi i stedet for gennem varmeveksleren, så køligere indblæsningsluft ikke opvarmes.

Især i sommernætter er det ønskeligt at tilføre køligere luft udefra.

Bypass-ventilen åbner og lukker automatisk, når en række betingelser er opfyldt, se nedenstående tabel.

Automatisk bypass funktion

Bypass Åben	<ul style="list-style-type: none">▪ Udendørstemperaturen højere end 10°C (temperaturindstilling kan justeres med parameter 2.3) og▪ Udendørstemperaturen er lavere end indendørstemperaturen i boligen og▪ Temperatur i boligen højere end 24°C (temperaturindstilling kan justeres med parameter 2.2).
Bypass Lukket	<ul style="list-style-type: none">▪ Udendørstemperaturen lavere end 10°C (temperaturindstilling kan justeres med parameter 2.3) og▪ Udendørstemperaturen er højere end indendørstemperaturen i boligen eller▪ Temperaturen i boligen er lavere end 24°C (temperaturindstillingen kan justeres med parameter 2.2) minus den indstillede hysteres ved parameter 2.4.

Apparatet har en "Bypass-boost"-funktion. Når denne funktion er aktiveret med parameter 2.5, indstilles apparatet til det ventilationsniveau, der er indstillet til parameter 2.6, så snart bypass åbner.

Se parametrene 2.1 til 2.6 → [Indstillinger](#) -> side 65 der beskriver alle bypass indstillinger.

6.3 Frostbeskyttelse

For at forhindre frysning af varmeveksleren ved lave udendørstemperaturer er apparatet udstyret med en frostkontrol.

Temperatursensorer overvåger temperaturerne inde i apparatet, og når det er nødvendigt, aktiveres forvarmeren. Eventuelt aktiveres en ubalancefunktion, hvis forvarmeren ved meget lave temperaturer ikke har tilstrækkelig kapacitet.

Advarsel

Ved samtidig drift af et ventilationssystem og en pejs, der er afhængig af luften i rummet, må der ikke opstå ubalance i rumluftens tryk. Ved drift af et ventilationsanlæg med pejs skal den lokale ansvarlige

skorstensfejer altid konsulteres, og de enkelte landes pejsebestemmelser skal overholdes.. Anlægget skal altid godkendes af den lokalt ansvarlige skorstensfejer.

6.4 Brandautomatisering

Fra fabrikken har apparatet en "brandautomatisering" funktion.

Når brandautomatisering er aktiveret, vil apparatets blæsere gå i stå.

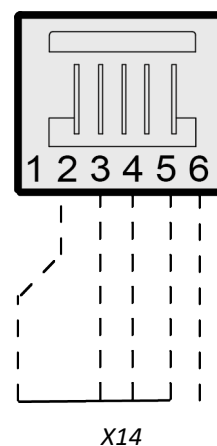
Brandautomatisering kan aktiveres gennem et specielt afbrydermønster på RJ12 stik X14, som er placeret på apparatets PCB.

Derudover kan parameter 16.1 "signaludgang" indstilles til "ekstern kontakt", dette vil skifte udgangen på stik X19 fra 24Vdc til 0V, når "brandautomatisering" er aktiveret. Stik X19 (blå) er placeret på apparatets PCB.

i Bemærk

Filter- og advarselsfunktionen i stik X19 vil blive tilsidesat, når parameter 16.1 indstilles til "ekstern kontakt". X19 vil kun levere 24V eller 0V afhængigt af indgangene X14.

Funktionen "brandautomatisering" vil blive aktiveret, når stik X14 pin#3, pin#4 og pin#5 alle er kortsluttet til pin#2 (jord).



i Bemærk

Kontakter (relæ eller elektroniske), der bruges til at kortslutte enhver indgang til jord, bør være i stand til at give mindst 5mA afbryderstrøm mellem enhver af indgangene (pin#3-5) og pin#2 (jord).

Vigtig:

Når X14 ikke bruges (ingen multi-position kontakt tilsluttet), kan X14 pin #3, #4 og #5 forbindes med hinanden, forbindelsen til pin #2 (jord) kan så foretages med kun én kontakt.

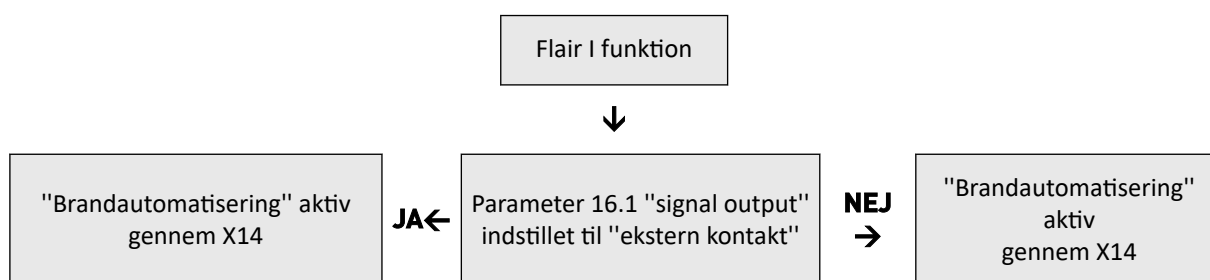
Når X14 bruges af en multipositionskontakt, kan "brandautomatisering"-funktionen aktiveres ved brug af en Brink RJ12 splitter (artikelnummer 510472).

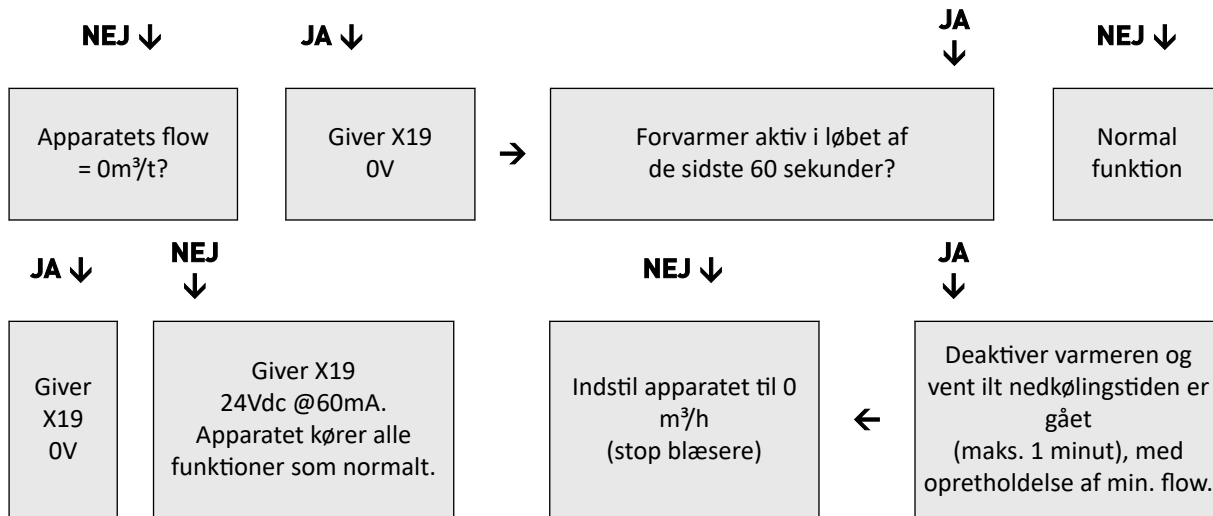
Installer splitteren mellem X14 på apparatet og multipositionskontakten for at opretholde brugen af multipositionskontakten.

Den ikke brugte forbindelse på splitteren kan så bruges til "brandautomatisering".

Når der bruges en splitter, skal pin#3-5 skiftes til jord individuelt og bør ikke forbindes med hinanden, hvis pin#3-#5 er forbundet, vil multipositionskontakten ikke fungere.

Flowdiagram "Brandautomatisering"



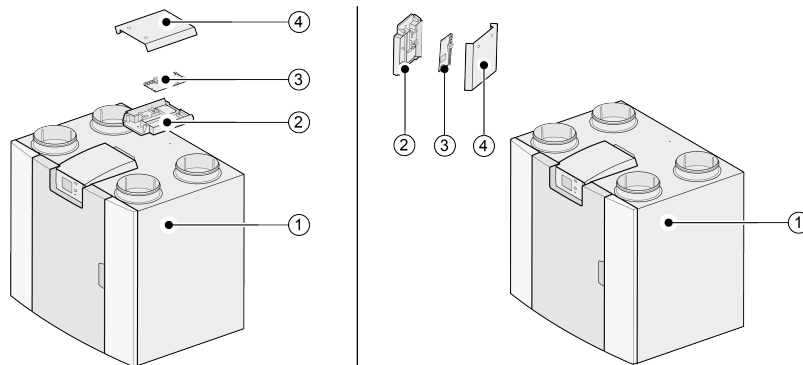


6.5 Valgfri Plus PCB

Alle standard apparater kan ændres til en Plus version ved hjælp af Plus PCB-opgraderingssættet. Apparatet udstyret med dette valgfri kontrolpanel (Plus PCB) har ekstra tilslutninger til formål, se → [Elektrisk diagram](#) -> side 48

Dette ekstra kontrolpanel kan anbringes bag det eksisterende kontrolpanel øverst på apparatet.

Det er også muligt at montere Plus PCB med dens kabinet på en væg i nærheden af apparatet; dette kan være praktisk i tilfælde af f.eks. et dårligt WiFi-signal.



- 1 = For eksempel et Flair 325 apparat med monteret Basic pcb
- 2 = Valgfri Plus PCB-montageplade
- 3 = Valgfri Plus PCB
- 4 = Valgfri Plus PCB-dæksel

7 Installation

7.1 Generel installation

Montering af aggregatet:

1. Placering af aggregatet (→ [Placering af apparatet](#) -> side 19)
2. Tilslutning af luftkanaler (→ -> [Tilslutning af luftkanaler](#) -> side 21)
3. Elektriske tilslutninger (→ [Elektriske tilslutninger](#) -> side 22)

Installation og installering skal opfylde følgende krav:

- Kvalitetskrav til ventilationssystemer i boliger, ISSO 61.
- Kvalitetskrav til afbalanceret ventilation i boliger, ISSO 62
- Forordninger vedrørende ventilation af boliger.
- Sikkerhedsbestemmelser for lavspændingsanlæg
- Alle yderligere bestemmelser fra de lokale kraftværker
- Installationsforskrifterne for Flair 325 Enthalpy.
- Ud over ovenstående konstruktions- og installationskrav og anbefalinger skal nationale bygge- og ventilationsbestemmelser overholdes.

7.2 Placering af apparatet

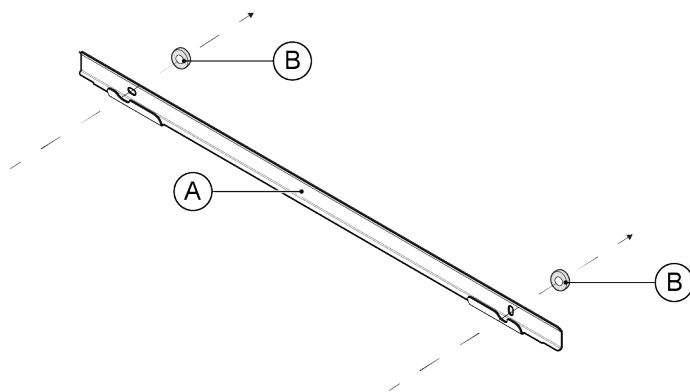
Flair 325 Enthalpy kan monteres på væggen med det medfølgende monteringsbeslag. For at få en vibrationsfri installation, skal apparatet monteres på en fast væg med en minimumsmasse på 170 kg/m². En gips- eller metalprofilvæg er ikke tilstrækkelig! I så fald er det nødvendigt med yderligere foranstaltninger som dobbeltpanel eller ekstra profiler. På anmodning fås en monteringsstøtte til gulvmontering (med samme minimale masse).

Derudover skal der tages hensyn til følgende aspekter:

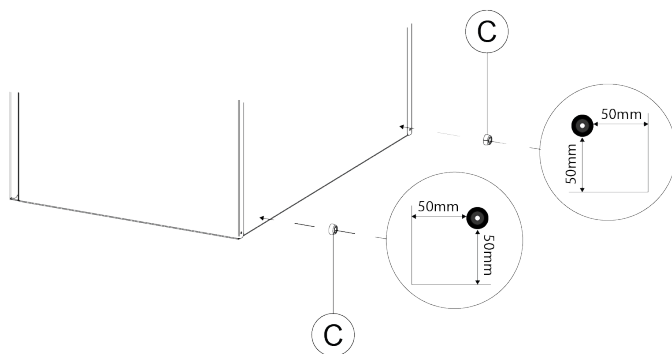
- Apparatet skal installeres i et isoleret frostfrit rum
- Apparatet skal placeres vandret.
- Aggregatet må ikke placeres i et rum med højt niveau af kondens (såsom et badeværelse).
- For at forhindre kondens på ydersiden af aggregatet, skal installationsrummet være velventileret.
- Nybyggede huse med meget høj fugtighed fra byggearbejdet skal ventileres på en naturlig måde, inden anlægget tages i brug.
- Sørg for, at der er et frirum på mindst 70 cm foran aggregatet og en fri højde på 1,8 m.
- Sørg for, at der er et frirum på mindst 25 cm over aggregatet til de elektriske tilslutninger og eventuel service på printkortet.

Montering af apparatet

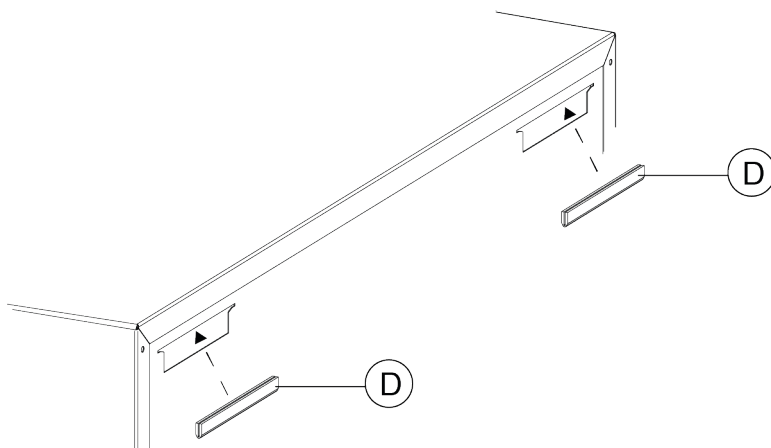
1. Montér vægbeslaget (A) **vandret** på væggen gennem de 2 12x7mm huller.
2. Placér de **2** gummiringe (B) mellem væggen og monteringsbeslaget.
3. Brug skruer og rawplugs, der passer til vægkonstruktionen.



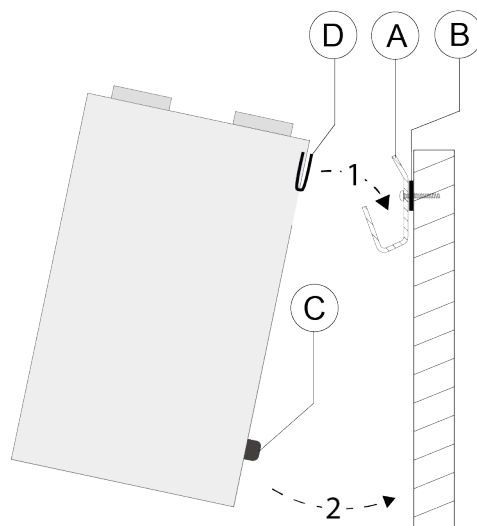
4. Sæt de **2** selvklæbende propper (C) på **bagsiden** af apparatet, ca. 50mm fra side- og underkanterne.



5. Montér de **2** gummistrimler (D) i hullerne bag på apparatet.



6. Hæng apparatet på monteringsbeslaget (1) helst med 2 personer.
7. Lad underkanten af apparatet hvile mod væggen (2).



7.3 Tilslutning af luftkanaler



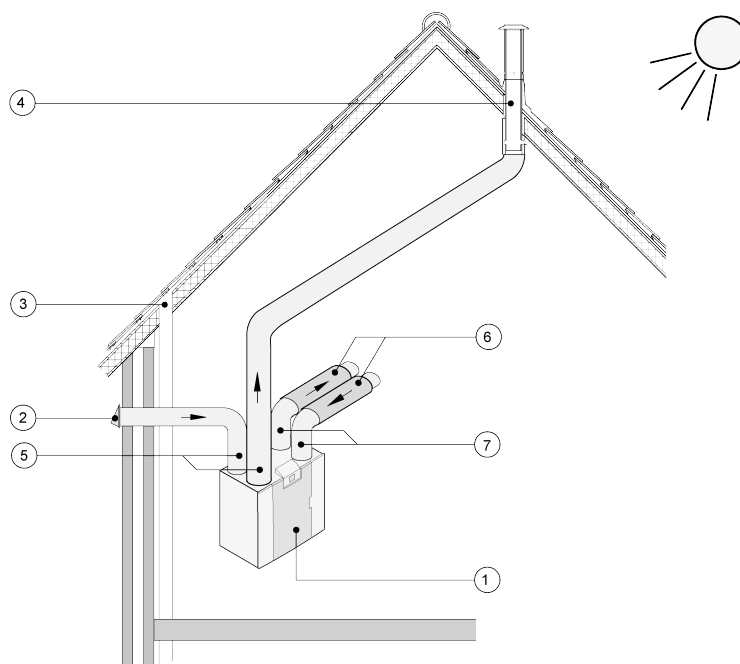
Advarsel

Når apparat installeres og vedligeholdes skal du kontrollere, at der ikke har samlet sig støv eller snavs på forvarmeren! Rengør forvarmeren grundigt under vedligeholdelse.

- Alle luftkanaler skal installeres lufttæt. Flair leveres med tætningsringe.
- For at forhindre kondens på ydersiden af den eksterne indtags- og udløbskanal fra apparatet, skal disse kanaler udstyres med en ekstern fugtspærre helt frem til apparatet. Hvis der her anvendes termisk isolerede kanaler, er yderligere isolering ikke nødvendig.
- For at overholde det maksimale installationslydniveau på 30 dB(A), skal hver installation vurderes individuelt for at afgøre, hvilke tiltag der skal til for at reducere lydniveauet. For at reducere blæsernes lydniveau optimalt til og fra boligen kræves der montering af fleksible lyddæmpere på mindst 1 m i indblæsnings- og udsugningskanalerne, men yderligere tiltag kan være nødvendige.
- Undgå krydsudveksling gennem lufttilførsels- og udledningskanalerne ved hjælp af separate afgreninger til diffusorerne. Om nødvendigt skal tilluft- og fraluftskanalerne isoleres, hvis de indplaceres i kølige omgivelser, som eksempelvis udenfor bygningens klimaskærm.
- Indtag skal søges placeret på skyggesiden af bebyggelsen, og helst i væg, eller under evt. udhæng.
- Udledningskanalen skal føres gennem tagpladerne på en sådan måde, at der ikke dannes kondens i tagpladerne.
- Afløbskanalen mellem apparatet og taghætten skal være sådan, at overfladekondensering forhindres.
- Brug altid en isoleret taghætte, der forhindrer (drivende) sne i at blive suget ind. Brug aldrig en taghætte, der åbner direkte over tagstenene.
- For at holde lydniveauet lavt anbefales det at begrænse det eksterne kanaltryk til 100 Pa. Hvis kanalsystemets modstand er højere end blæserens maksimale kurve, vil den maksimale ventilationskapacitet være lavere.
- Placeringen af udledningen af udsugningsluften og udsugningsventilen skal vælges på en måde der forhindrer støjgener så meget som muligt.
- Indblæsningsventilernes placering skal vælges på en sådan måde, at tilsmudsning og træk forhindres. Vi anbefaler at bruge Brink Climate Systems B.V. tilførselsventiler.
- Installerede fleksible lyddæmpere skal være tilgængelige.
- Installér tilstrækkeligt med afløbsåbninger, dørhul 2 cm.

Maksimalt tilladte lufthastigheder:

Kanaltype	Maksimal lufthastighed [m/s]
Opsamlingskanal	5
Hovedkanal	4
Kanalfgrening: tilførsel	3
Kanalfgrening: udsugning	3,5



1 = Flair325 Enthalpy højrevendt version (anbringes vandret)

2 = Foretrukken ventilationslufttilførsel

3 = Kloakudluftning

4 = Foretrukken placering af udsugningsudtag; brug Brink Climate Systems B.V. isoleret ventilationstaggennemføring

5 = Termisk isoleret rør

6 = Lyddæmper(e)

7 = Kanal til og fra huset

7.4 Elektriske tilslutninger

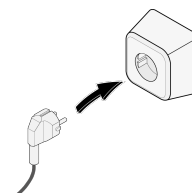
7.4.1 Tilslutning af strømstik

Advarsel

Tilslut ikke strømstikket før installationen er færdig.

Apparatet starter, når stikket tilsluttes en stikkontakt med strøm.

Tilslut apparatets strømstik til en let tilgængelig jordet stikkontakt. Den elektriske installation skal overholde kravene fra din elektricitetsleverandør.



7.4.2 Tilslutning af multi-position kontakt

Det sorte RJ12-stik X14 bruges til tilslutning af en multipositionskontakt (ekstraudstyr og følger ikke med apparatet). Dette stik er placeret på bagsiden af PCB øverst i apparatet.

Ledningsdiagrammer finder du her:

- Multi-position kontakt (→ [Tilslutning af multi-position kontakt med filterindikation](#) -> side 50)
- Kombination af multi-position kontakter (→ [Tilslutning af ekstra multi-position kontakt med filterindikation](#) -> side 52)

Multi-positions kontakten kan bruges til at aktivere en 30-minutters boostfunktion ved at holde kontakten i indstilling 3 i mindre end 2 sekunder og dreje den direkte tilbage til indstilling 1 eller 2. Boostfunktionen kan nulstilles ved at holde kontakten i indstilling 3 i mere end 2 sekunder eller ved at skifte til fraværsindstillingen.

7.4.3 Tilslutning af eBus-tilbehør



Advarsel

Stikket er polaritetsfølsomt. Tilslutningen vil ikke fungere, hvis ledningerne er tilsluttet de forkerte skrueklemmer!

For tilslutning af et eBus-tilbehør skal det 2-polede udtagelige (grønne) stik X17, placeret bag på PCB, anvendes. eBus-protokollen kan bruges til at forbinde:

- Brink Air Control (→ [Tilslutning af Air Control](#) -> side 55).
- Brink Touch Control (→ [Tilslutning af Touch Control](#) -> side 56)
- CO₂ sensor(er) (→ [Tilslutning af CO₂-sensor\(er\)](#) -> side 58)
- Ekstra eBus forvarmer (→ [Tilslutning af forvarmer](#) -> side 60)
- Ekstra eftervarmer (→ [Tilslutning af eftervarmer](#) -> side 61)
- Behovsstyret ventilation 2.0 (→ [Behovsstyret ventilation 2.0](#) -> side 59)

7.4.4 24 volt tilslutning



Advarsel

Den maksimale effekt fra X16 og X18 er 5 VA pr. udgang.

De to (2) sorte stik X16 og X18 bruges til at forsyne 24V tilbehør. Disse stik er placeret på bagsiden af PCB øverst i apparatet.

7.4.5 Fugtsensor tilslutning

En valgfri fugtsensor skal tilsluttes på X07-tilslutningen på apparatets hoved-PCB.

For at tilslutte fugtsensoren til apparatet, skal printdækslet fjernes for at få adgang til X07-tilslutningen på PCB. Brug det kabel, der følger med fugtsensoren.

Angående tilslutning af fugtsensor se → [Tilslutning af fugtighedssensor](#) -> side 57 .

7.4.6 Tilslutning af BrinkBus

Det (røde) Modbus / Brinkbus stik X15 kan for eksempel bruges til kobling af apparater (→ [Kobling af apparater med intern bus](#) -> side 25).

Funktionen for dette stik kan justeres ved hjælp af trin 14.1 til 14.4 i menuen indstillinger.

Hvis apparatet er udstyret med en Plus PCB, så er dette røde stik X15 også i brug til tilslutning af Plus PCB; flere kabler skal derefter forbindes til dette stik X15.

7.4.7 Tilslutning af signal udgang

Det blå X19 stik bruges til at indikere en filtermeddelelse, fejlmeddelelse eller brandautomatisering.

Dette stik er placeret på bagsiden af printkortet øverst i apparatet.

Funktionen af dette signaludgang indstilles af parameter 16.1, se → [Indstillinger](#) -> side 65 .

I henhold til indstillingen vil forbindelse X19 fungere som en potentialfri kontakt.

7.4.8 Modbus-tilslutning

Bemærk

Hvis ModBus-muligheden er tilsluttet og aktiv, kan ventilationsindstillingen ikke ændres via skærmen eller, hvis det er relevant, den tilsluttede multipositionskontakt. Tilsluttede fugtighedssensor(er) fungerer heller ikke.

Apparatet kan tilsluttes et ModBus-system såsom et styringssystem for hele bygningen.

Ved hjælp af det (røde) 3-benede stik X15 (eller med Plus-versionen det røde stik X06 på UWA2-E printet) kan der oprettes en forbindelse mellem apparatet og ModBus-systemet.

Se de korrekte tilslutninger og korrekte indstillinger af jumperne på PCB her → [Elektrisk diagram](#) -> side 48 .

For mere information og de korrekte modBus-indstillinger, se venligst Modbus-manualen på hjemmesiden.

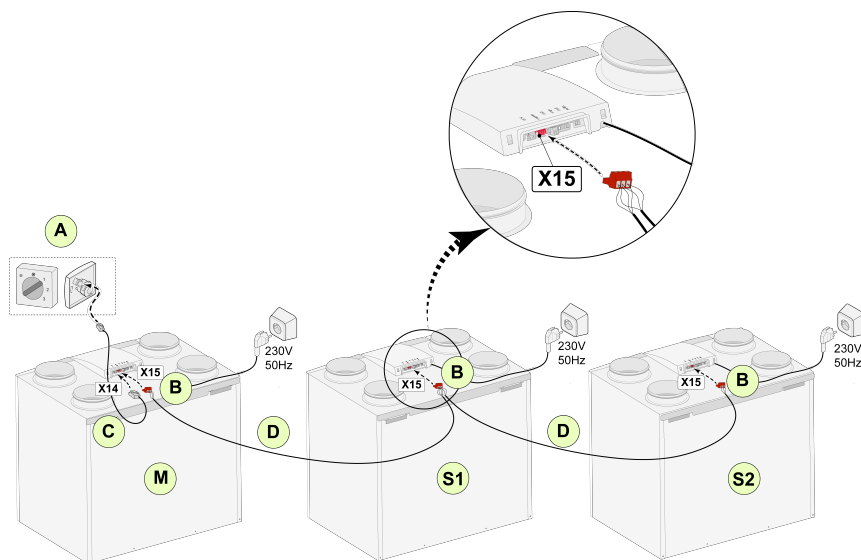
7.4.9 Kobling af apparater med intern bus

i Bemærk

På grund af polaritetsfølsomhed skal du altid forbinde de interne Bus-stik X15-1 med hinanden og stikkene X15-2 og stikkene X15-3 med hinanden. Forbind aldrig X15-1, X15-2 eller X15-3 med hinanden!

Hvis der er installeret et Plus PCB; flere kabler skal tilsluttes til X-15 stikket.

Brug parsnoet kabel til at forbinde X15-2 og X15-3.



For M (master):

Trin nr. 8.1 - Master

Trin nr. 14.1 - intern Bus

For S1 (Slave 1):

Trin nr. 8.1 - Slave

Trin nr. 14.1 - intern Bus

For S2 (Slave 2):

Trin nr. 8.1 - Slave

Trin nr. 14.1 - intern Bus

A = multi-position kontakt

B = 3-Polet stik rød

C = Modulkabel

D = 3-leder lavspændingskabel

M = Master apparat (for eksempel et apparat af typen 4-0)

S1/S2 = Slave apparater (for eksempel et apparat af typen 4-0); forbind maks. 10 apparater via intern Bus.

Ved tilslutning af flere enheder med intern bus, vil alle apparater have samme luftstrømhastighed som det apparat, der er indstillet som "Master". Fejlmeddelelserne fra alle apparater vil blive vist på skærmen på masterapparatet samt på skærmen på det relevante apparat. Når du bruger en Brink Air Control eller Brink-Home, skal du altid tilslutte denne til Master.

Efter tilslutning af kablerne skal du konfigurere hvert Flair 325 Enthalpy apparat:

- Aktiver "internBus" i menu 14.1 "Type busforbindelse", hvor vises netværkssymbolet kort efter.
- Konfigurer hver slave i menu 8.1 "Apparatindstilling slave 1, slave 2 osv. hvor kort efter M-symbolet vises på masterapparatet og S1, S2-symbol på slaveapparater
- Sluk og tænd alle apparater.

i Bemærk

Alt tilbehør såsom fugtsensor, positionskontakt, udvidelseskort eller enhver eBus-enhed må kun tilsluttes til master-apparatet.

8 Skærm

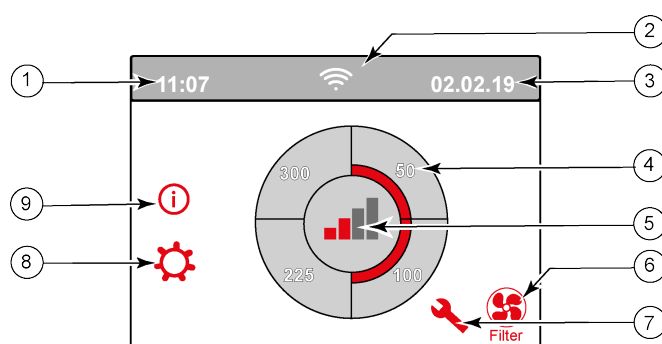
8.1 Generel forklaring af kontrolpanel

Der sidder en skærm med touchskærm foran på apparatet. Denne skærm bruges til at betjene apparatet og til at give bruger oplysninger om apparatets status. Når apparatet er tændt, viser skærmen softwareversionen kort tid ved opstart; bagefter vises "Hovedskærmen" (se nedenfor).

Det fabriksindstillede sprog for menuen er engelsk.

Det ønskede sprog/dato og klokkeslæt kan ændres i indstillingsmenuen, se trin nummer 15.1 til 15.10 i indstillingstabellen (→ [Indstillinger](#) -> side 65)

Hovedskærm



1 = Aktuel tid

2 = Tilslutning (vises kun hvis relevant)

3 = Aktuel dato

4 = Indstil ventilationsflowhastighed; de røde søjler angiver den valgte ventilationsflowhastighed.

I dette eksempel er den aktive ventilationsflowhastighed $100 \text{ m}^3/\text{t}$, 59CFM.

5 = Mode

6 = Filtermeddelelse (vises kun hvis relevant)

7 = Fejl (vises kun hvis relevant)

8 = Adgang til indstillingsmenu

9 = Adgang til informationsmenu

i Bemærk

Beskeder vedrørende filter og fejl er placeret samme sted på skærmen; fejlvisningen har højere prioritet og vil derfor altid blive vist først, også selv om der er en aktiv filtermeddelelse!

i Bemærk

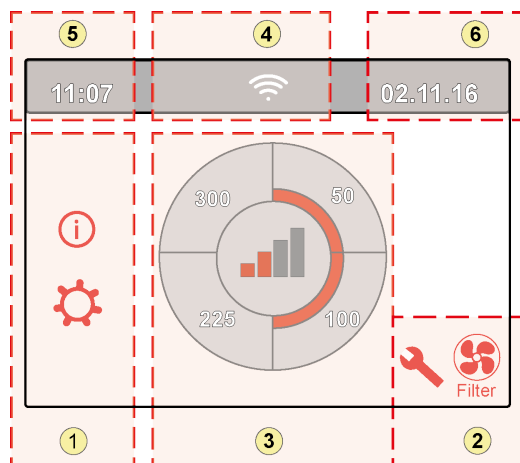
Fra fabrikken er menusproget indstillet til engelsk.

Det ønskede sprog/dato og klokkeslæt kan indstilles i indstillingsmenuen; for at gøre dette, gå til tabellen med indstillingsværdier (®) trin nummer 15.1 til trin nummer 15.10.

8.2 Skærmens layout

Skærmen er opdelt i 6 zoner, hvor forskellige symboler/skærme kan vises pr. zone.






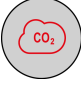

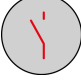

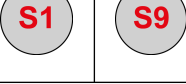

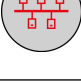

Hovedskærmens layout



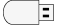


- 1 = Navigation
- 2 = Meddelelser
- 3 = Hovedfunktioner
- 4 = Forbindelsesinformation
- 5 = Tidspunkt
- 6 = Dato

Forskellige symboler kan vises på skærmen afhængigt af den viste skærm, apparatets version og eventuelt tilsluttet tilbehør.

Zone nr.	Symbol på skærm	Beskrivelse
1		Ved at trykke her får du adgang til informationsmenuen; værdierne, der vises her, er skrivebeskyttet. Det er ikke muligt at ændre værdierne i denne menu.
		Ved at trykke her får du adgang til indstillingsmenuen. I denne menu kan du ændre de forskellige værdier. Indstillinger kan ændres i denne menu for alle (fabriks)indstillinger: - Standardapparat (→ Indstilling af værdier for standard-apparat -> side 65). - Indstillingsværdierne for Plus-versionen (→ Indstilling af værdier for apparat med Plus-PCB -> side 69). Forsigtig: Forkerte indstillinger kan forstyrre apparatets drift!
		Brug pilene til at gå op eller ned i de forskellige menuer eller for at øge eller reducere værdierne for de relevante indstillinger.
		Denne pil tager dig et trin tilbage i menuen.
		Dette symbol tager dig tilbage til hovedskærmen.
2		Filtermeddelelssymbol; dette vises kun, hvis filteret skal rengøres eller udskiftes. Se mere information i kapitlet "Rengøring af filtre" (→ Rengøring af filtre -> side 42).
		Dette symbol vises, hvis der er opstået en fejl på apparatet; se kapitel Fejl (Fejlanalyse -> side 38) og få flere oplysninger.

Zone nr.	Symbol på skærm	Beskrivelse
3		Styring ved hjælp af multi-position kontakt.
		Styring ved hjælp af Brink Home.
		Styring ved hjælp af touchskærmen på apparatet; denne indstilling er aktiv i en halv time.
		Styring ved hjælp af berøringsskærm på apparatet; berøringsskærmen indstilles permanent som multi-position kontakt ved at indstille trin 15.8 til "ja".
		Styring ved hjælp af fugtighedssensor.
		Styring ved hjælp af CO ₂ -sensor.
		Styring ved hjælp af behovsstyret ventilation.
		Afbryderkontakt aktiv eller gør kontakten aktiv.
		Dette apparat er indstillet som primær-apparat, hvis flere apparater forbindes (kaskade)
		Apparatet er indstillet som sekundært; maksimalt 9 apparater kan tilsluttes et primært apparat.
		Styring ved hjælp af eBus for eksempel Brink Touch Control .
		Styring via Modbus eller intern bus.
		Bypass-boost er aktiv.

Zone nr.	Symbol på skærm	Beskrivelse
4		Internetforbindelse/netværksforbindelse
		Signalstyrke
		USB-forbindelse aktiv.
5	11:07	Aktuelt indstillet tid for enheden.
6	02.01.2020	Nuværende dato

8.3 Skærminformation



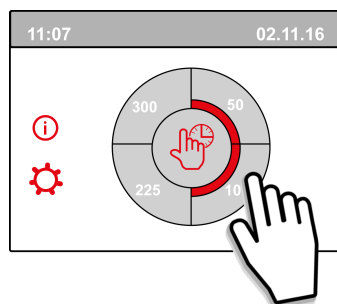
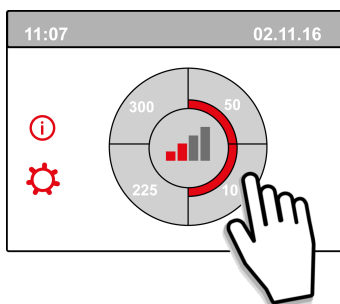
Advarsel

Forkerte indstillinger kan forstyrre apparatets funktion alvorligt!

- Når ingen taster betjenes, eller når der ikke er opstået en afvigende situation (såsom fejlmeddelelse eller filtermeddelelse), slukker lyset i skærmen to minutter efter, at der er trykket på den sidste tast.
- Når der er en filtermeddelelse eller en fejl i apparatet, vil lyset i skærmen være konstant tændt, indtil fejlen er løst eller filtrene er blevet rensat eller udskiftet, og filtermeddelelsen er blevet nulstillet.
- Ved at trykke på Hjem-knappen kommer du tilbage til hovedskærmen fra alle menuer.
- Ved at trykke på returknappen går du 1 trin tilbage i menuen.
- Tryk kort på skærmen (kortere end 5 sekunder) for at aktivere lyset uden at ændre noget i menuen; skærmen lyser i 2 minutter.
- Skærmen kan indstilles som 'manuel' kontakt ved at indstille trin nummer 15.8 til " ja"

Ventilationsfunktionen kan justeres ved at trykke på de tilsvarende kvarte taster på skærmen.

- Hvis skærmen ikke er indstillet som "manuel" 4-positionskontakt, vil ventilationen kun booste (flow 2 eller 3) i 30 minutter - hvorefter den går tilbage til det tidligere flow (flow 1 eller 0).
- Hvis skærmen er indstillet som "manuel" 4-positionskontakt, fortsætter apparatet med at køre i den valgte funktion, indtil en anden funktion vælges.



9 Brink Home

Tilslutningsinstruktioner

Følg nedenstående instruktioner i den angivne rækkefølge for at forbinde en Flair-enhed til Brink Home:

1. Installer PCB UWA-2E → [Installation af PCB UWA-2E](#) -> side 31 .
2. Forbind enheden til internettet → [Tilslut apparatet til internettet](#) -> side 31 .
3. Registrering på Brink Home → [Opret Brink Home konto](#) -> side 34 .
4. Tilføj enheden i Brink Home-portalen → [Tilføj apparat i Brink Home Portal](#) -> side 35 .

Se også den komplette Brink Home-manual i downloadsektionen på Brink Climate Systems hjemmeside.



Bemærk

Tilslutning af et apparat til Brink Home er kun muligt, hvis UWA-2E er installeret og tilsluttet.



Bemærk

For at få adgang til Brink Home-portalen og Brink Home-appen skal du oprette en konto.



Bemærk

De viste skærmbilleder kan variere afhængigt af brugerens mærke og typen af kommunikationsenhed (telefon/tablet/laptop).



Bemærk

Denne manual gælder for kommunikationsenheder med Android-, Windows- og Apple-operativsystemer.



Bemærk

Sørg for, at den installerede PCB UWA-2E er inden for Wi-Fi-rækkevidde, når internetforbindelsen skal oprettes via Wi-Fi.



Bemærk

Når en filtermeddelelse eller fejlmeddelelse er aktiv, kan der stadig oprettes forbindelse til internettet.



Bemærk

Hvis strømmen til apparatet er blevet slukket og tændt igen, vil Wi-Fi-forbindelsen til internettet og Brink Home Portal automatisk blive genetableret.



Bemærk

Tilføjelse af installationer til din brugerkonto kan kun ske i portalen, ikke i appen.



Bemærk

Notér de oprettede loginoplysninger og adgangskoder.

9.1 Installation af PCB UWA-2E

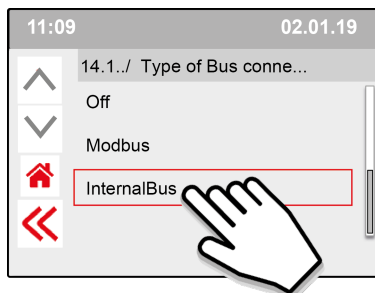
Se venligst UWA-2E-manualen i downloadsektionen på Brink-webstedet for at installere og tilslutte et Plus PCB UWA-2E til Flair.

9.2 Tilslut apparatet til internettet

Når apparatet og UWA-2E er helt installeret, tænd for strømmen og juster indstillingerne, som beskrevet nedenfor, for at tilslutte apparatet til internettet.

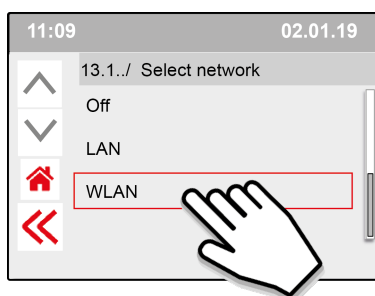
Indstillinger kan ændres via skærmen på apparatet, gå ind i indstillingsmenuen ved at trykke på gearet.

- 1 Gå til menu 14.1, og indstil busforbindelse til InternalBus.

**Bemærk**

Tryk på << for at bekræfte

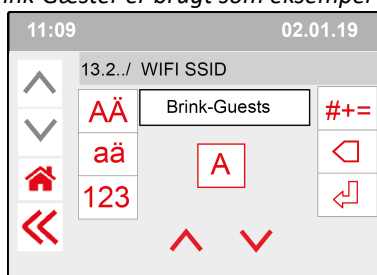
- 2 Gå til menu 13.1, og indstil forbindelsestypen WLAN(Wi-Fi) eller LAN.

**Bemærk**

Tryk på << for at bekræfte

WLAN (Wi-Fi)

Gå til menu 13.2, og indfør SSID (Wi-Fi netværk)
(Brink-Gæster er brugt som eksempel her)

**Bemærk**

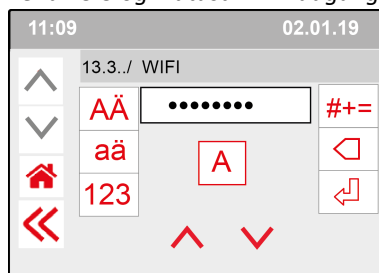
Tryk på << for at bekræfte

LAN

Gå direkte til trin 3:
"Indtast Brink Home-adgangskoden og bekræft."



Gå til menu 13.3 og indtast Wi-Fi adgangskoden



Bemærk

Tryk på << for at bekræfte

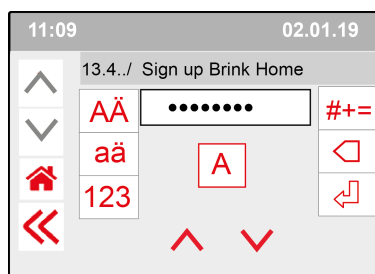
Wi-Fi-specifikationer

- 802.11 b/g/n/e/i
- 802.11 n (2.4 GHz)
- Wi-Fi Protected Access (WPA)/WPA2/WPA2-Enterprise/Wi-Fi Protected Setup (WPS)

3 Gå til menu 13.4 og opret og indtast en Brink Home adgangskode.

Krav til adgangskode:

Mindst 8 tegn med mindst ét lille og ét stort bogstav, samt ét tal eller specialtegn.

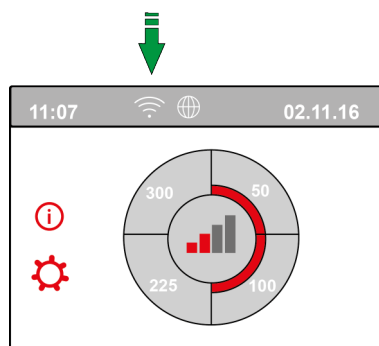


Bemærk

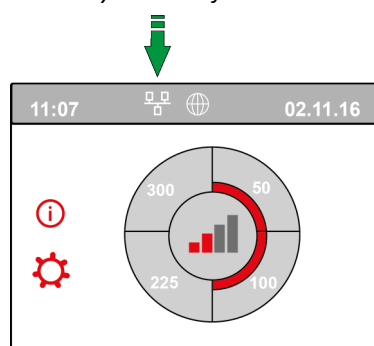
Tryk på << for at bekræfte

4 Kontrollér forbindelsen i hovedmenuen (kan tage et par minutter).

Vellykket WLAN (Wi-Fi) forbindelse



Vellykket LAN forbindelse



5 Opret en Brink Home konto på www.Brink-Home.com, se → [Opret Brink Home konto](#) -> side 34 .

9.3 Opret Brink Home konto

i Bemærk

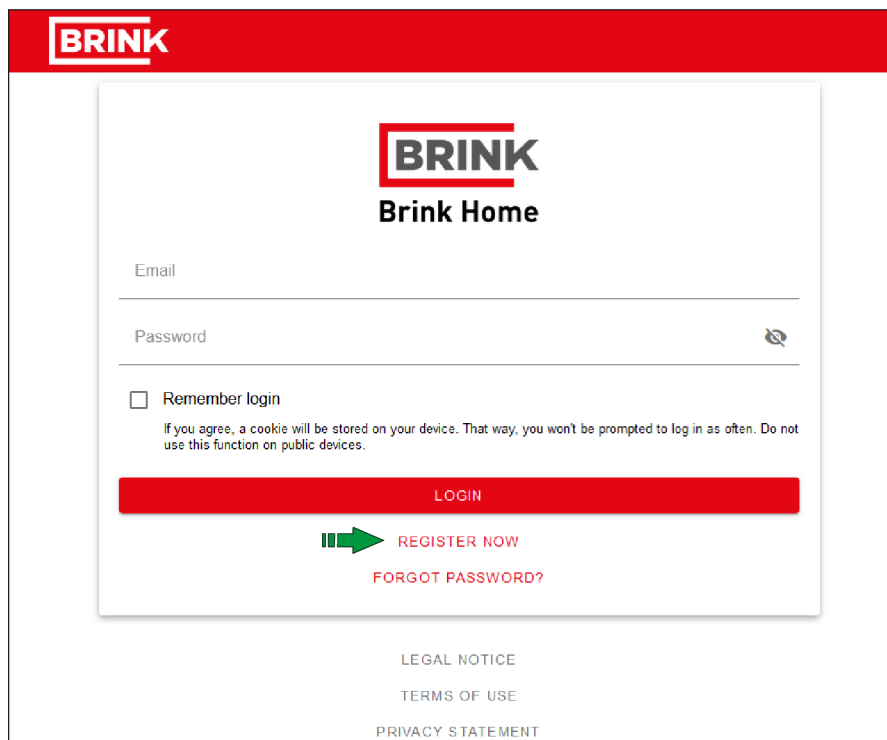
Adgangskoden til din Brink Home-brugerkonto er ikke den samme som adgangskoden til apparatet.

i Bemærk

Skriv de oprettede adgangskoder ned.

Følg trinene nedenfor for at oprette en Brink Home-konto.


1. Gå til www.brink-home.com
2. Vælg: "registrer nu".
3. Indtast din e-mailadresse to gange.
4. Vælg det ønskede sprog.
5. Vælg den adgangskode, du vil bruge til Brink Home, og indtast denne to gange. Skriv adgangskoden ned for også at huske den.
6. Accepter vilkår og betingelser og fortrolighedserklæringen.
7. Bekræft indtastningen med "Send registrering".
8. En bekræftelses-e-mail sendes til den e-mailadresse, du har registreret dig med.
9. Følg instruktionerne i denne bekræftelses-e-mail.
10. Du kan nu logge ind med din e-mailadresse og oprettede adgangskode.



BRINK


BRINK
Brink Home

Email

Password 

Remember login
If you agree, a cookie will be stored on your device. That way, you won't be prompted to log in as often. Do not use this function on public devices.

LOGIN

 **REGISTER NOW**

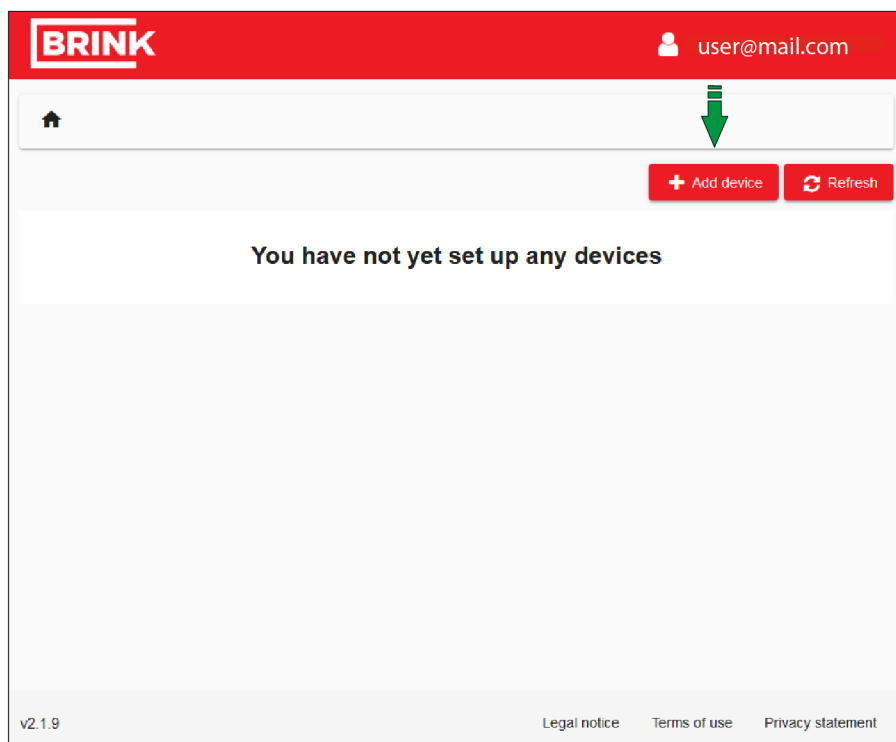
FORGOT PASSWORD?

LEGAL NOTICE
TERMS OF USE
PRIVACY STATEMENT

9.4 Tilføj apparat i Brink Home Portal

Sørg for, at apparatet er tilsluttet internet og registreret i Brink Home → [Tilslut apparatet til internettet](#) -> side 31 , og at der er oprettet en brugerkonto i Brink Home-portalen → [Opret Brink Home konto](#) -> side 34 .

1. Log ind i Brink Home portalen (www.brink-home.com)
2. Vælg "Add system"



3. Indtast apparatets serienummer (indtast kun de 12 numre).
4. Indtast adgangskoden, der blev oprettet i trin 3 i Konfigurer UWA-2E → -> side 32 .
5. Klik på "Add system" (Feltet bliver rødt efter indtastning af serienummer og adgangskode).

6. Apparateret vises nu i systemlisten.
7. Apparateret kan nu styres fra Brink Home-portalen og Brink Home-appen.

10 Indstilling til at kunne fungere

10.1 Sådan tændes og slukkes apparatet



Fare

Afbryd strømforsyningen, når du arbejder på apparatet.

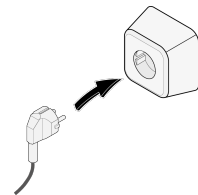


Bemærk

Hvis apparatet har været uden strøm i mere end ca. 1 uge, skal sprog, klokkeslæt og dato i indstillingsmenuen indstilles igen.

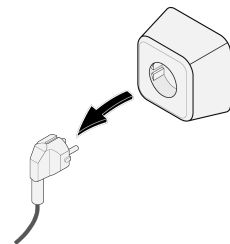
Tænd:

1. Tilslut 230 V. strømstikket til en stikkontakt (strømforsynet).
2. Skærmen lyser og softwareversionen vises i skærmen.
3. Apparatet vil derefter straks fungere i henhold til multi-position kontaktens indstilling. Hvis der ikke er tilsluttet en multi-position kontakt, forbliver apparatet altid i trin 1.



Sluk:

1. Tag apparatets 230V strømstik ud af stikkontakten. Der er ikke længere strøm på enheden.
2. Skærmen er slukket og viser ikke noget.



10.2 Indstilling af luftstrøm

Korrekt ventilation og korrekt funktion af installationen bidrager til et sundt indemiljø med optimal komfort. De (4 mulige) luftstrømsindstillinger er fabriksindstillet som følger: 50, 100, 150 og 250 m³/t. Apparatets ydeevne og energiforbrug afhænger af trykfaldet i kanalsystemet og af filtermodstanden. Hvis betingelserne ikke overholdes, vil luftmængden i den højere funktion automatisk blive justeret.

Ændringer kan udføres i indstillingsmenuen.

Gå i indstillingsmenuen til trin 1.2 til 1.4 for at justere luftstrømmen.



Bemærk

Det højest krævede ventilationstrin har prioritet. Hvis den eksterne multi-position kontakt er indstillet til 3, kan ventilationsfunktionen ikke justeres til en lavere indstilling på hovedskærmen.

En undtagelse herfra er ventilationsindstillingen 0. Hvis indstillingen 0 vælges på skærmen: er styring fra andre kontakter, sensorer osv. ikke muligt.

For tilsluttede CO₂-sensorer styres luftstrømmen trinløst mellem indstilling 1 og 3 afhængigt af de målte PPM-værdier: For en tilsluttet luftfugtighedssensor ændres luftstrømmen til indstilling 3, når dette er nødvendigt.

10.3 Andre indstillinger for installatør

Ud over luftstrømmen er det også muligt at ændre apparatets andre indstillinger. For en oversigt over indstillingerne for et standardapparat (→ [Indstilling af værdier for standard-apparat](#) -> side 65, [Indstillinger](#) -> side 65) og apparat med-PCB (→ [Indstilling af værdier for apparat med Plus-PCB](#) -> side 69).

Der kan foretages ændringer i menuen indstillinger Plus.



Advarsel

Forkerte indstillinger påvirker apparatets ydeevne.

Ændringer af indstillinger, der ikke er beskrevet i denne vejledning, kræver samråd med Brink Climate Systems B.V.

10.4 Fabriksindstillinger



Advarsel

Efter nulstilling til fabriksindstillingen skal trin 14.1 nulstilles til Intern bus i indstillingsmenuen!



Advarsel

Nulstilling af enheden til fabriksindstillingerne betyder, at den ekstra printplade igen skal forbindes med basisenheden.



Bemærk

En fabriksnulstilling nulstiller ikke filtermeddelelsen.

Apparatet kan nulstilles til fabriksindstillingerne, med denne handling vil alle trinnumre blive nulstillet til fabriksindstillingerne, og alle meddelelser og fejlkoder vil blive slettet fra servicemenuen.

Tilbage til fabriksindstillinger:

1. Åbn indstillingsmenuen.
2. Rul ned til og vælg apparatindstillinger → menu 15
3. Rul ned til og vælg fabriksnulstilling → menu 9
4. Vælg "ja" og bekræft ved at trykke på tilbage.

11 Fejl

11.1 Fejlanalyse



Fare

Kobl strømforsyningen fra, når du arbejder på apparatet.



Bemærk

En fejl, der låser, kan ikke fjernes ved at koble apparatets strømforsyning fra og til. Fejlen skal løses først.

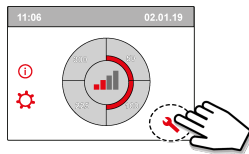
Når apparatet registrerer en fejl, vil dette blive vist på skærmen med et nøglesymbol, eventuelt med en fejlkode.

11.2 Fejltyper

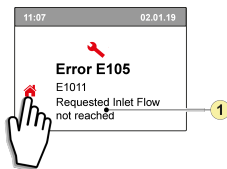
- Ikke-låsende fejl: Nøglesymbolet vises nederst i apparatets display.
- Låsende fejl: Fejlkode vises konstant i skærmen, menuen er blokeret.

Ikke-låsende fejl

Når apparatet registrerer en ikke-låsende fejl, fortsætter det med at køre (begrænset). Den (permanent oplyste) skærm viser fejlsymbolet (nøgle). Tryk på fejlsymbolet og få en forklaring/løsning på fejlen.



Du kan forlade skærmen ved at trykke på knappen "Home".
Hvis en fejl ikke kan løses, skal du kontakte installatøren

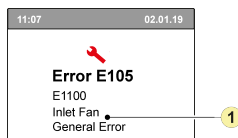


1. Ønsket mængde indblæsningsluft ikke nået.

Låsende fejl

Når der registreres en låsende fejl, slukker apparatet. Indstillinger og informationsmenuer vil også være slukket.

Den (permanent oplyste) skærm viser fejlsymbolet (nøgle) sammen med den relevante fejlkode. Den røde LED på multi-position kontakten (hvis relevant) begynder at blinke. Apparatet forbliver i denne fejlfunktion, indtil fejlen er rettet. Efter afhjælpning af fejlen nulstiller apparatet sig selv (Auto reset) og starter op igen. Skærmen viser den aktuelle driftsstatus igen. Kontakt installatøren, når der opstår en låsende fejl.



1. Fejl på tilluftsblæser.

11.3 Fejlkode

I tabellen herunder er de låsende fejl markeret med en * efter fejlens nummer.

Skærmen viser en kort forklaring på denne fejlkode.

Hvis der henvises til apparatets "Standby"-funktion, slukkes begge blæsere, men apparatets skærm er stadig aktiv.

Fejl kode	Under kode	Årsag	Apparatets handling	Brugers handling
E190	E1000	Egentest ikke god	Ingen handling	
E152 *	E1001 *	Fejl i flash-hukommelse	Stop apparatet, hvis det er muligt	Udskift basis PCB UWA2-B
E153	E1002	Fejl i EEPROM-hukommelse	Apparatet går i fabriksindstilling; blæserindstilling 2	Udskift basis PCB UWA2-B
E105	E1011	Ønsket tilførselshastighed opnås ikke	Ingen	Rens eller udskift filtre Kontrollér, at kanalerne ikke er blokeret
E104	E1012	Ønsket udledningshastighed opnås ikke	Ingen	Rens eller udskift filtre Kontrollér, at kanalerne ikke er blokeret
E000 *	E1013 *	Temperaturen på udeluften er for høj	Apparatet går i standby	Afhængigt af situationen: I tilfælde af varmt vejr og en forsyning lige under tagstenene, skal du vente indtil luften er kølet ned eller installere en taggennemføring i stedet for en kanal under tagstenene I tilfælde af koldt vejr eller hvis der ikke kommer luft fra neden under tagstenene, skal du fjerne spændingen fra apparatet og udskifte lufttemperatursensoren (NTC)
E105 *	E1100 *	Forsyningsblæser defekt; generel besked	Apparatet går i standby	Udskift forsyningsblæseren Fejlen nulstilles automatisk, når der sættes strøm til apparatet.
E104 *	E1120 *	Udledningsblæser defekt; generel fejlmeddelelse	Apparatet går i standby	Udskift udledningsblæseren Fejlen nulstilles automatisk, når der sættes strøm til apparatet.
E103	E1200	Bypass defekt; generel fejlmeddelelse	Ingen	Kontrollér kabler Udskift bypass eller ledningsnet
E106 *	E1300 *	Sensor NTC1 defekt; generel fejl	Apparatet går i standby	Kontrollér kabler Udskift NTC-sensor eller udskift ledningsnet
E111	E1400	RHT sensor 1 defekt; generel meddelelse/ USB sender/modtager fjernet	Ingen luftfugtighedskontrol	Kontrollér kabler Udskift RHT-sensor eller udskift ledningsnet/ Indsæt USB sender/modtager
E113	E1600	Indvendig forvarmer defekt; generel fejlmeddelelse	Frostbeskyttelse går i ubalancefunktion	Kontrollér sikringerne Kontrollér ledningsføringen; udskift hvis beskadiget og udskift ellers den indvendige forvarmer Fejlen nulstilles automatisk, når der sættes strøm til apparatet.
E114	E1500	Multi-position kontakt defekt; generel fejl	Apparatet går i funktion 1	Udskift multi-position kontakt
E130	E1800	Relæudgang 1 defekt; generel fejl	Signaludgang ikke tilgængelig	Kobl strømstikket fra Udskift UWA2-B pcb Fejlen nulstilles automatisk, når der igen tilføres spænding til apparatet.

Fejl kode	Under kode	Årsag	Apparatets handling	Brugers handling
E155	E2000	Touchskærm; generel fejlmeddelelse	Fejlkoder kun synlige, når serviceværktøj anvendes	Kontrollér ledningsføring til touchskærmen. Udskift ledningsføringen , hvis den er beskadiget. Udskift touchskærmen, hvis fejlen stadig forekommer udskift UWA2-B Fejlen nulstilles automatisk, når den er rettet og der igen tilføres spænding til apparatet.
E120	E2100	eBus-fejl; generel fejlmeddelelse	Brink Air Control og andet tilbehør, der er tilsluttet til eBus, fungerer ikke. Apparatet virker	Kontrollér ledningsføring til tilbehør/ Brink Air Control Kontrollér tilbehør/Brink Air Control og udskift hvis defekt Hvis der herefter stadig er fejl: Fjern spændingen fra apparatet og udskift base-PCB UWA2-B
E121	E2200	intern Bus generel fejlmeddelelse	Brink Air Control og andet tilbehør fungerer ikke. Apparatet virker	Kontrollér ledningsføring til tilbehør/ Brink Air Control Kontrollér tilbehør/ Brink Air Control og udskift hvis defekt Hvis der herefter stadig er fejl: Fjern spændingen fra apparatet og udskift base-PCB UWA2-B
E122	E2300	Intern Modbus-fejl; generel fejlmeddelelse	Apparatet går i standby	Kontrollér ledningsføring og tilslutning til UWA2-B og blæserne Udskift ledningsnet hvis beskadiget; udskift derefter UWA2B, udledningsblæser og tilførselsblæser
E123	E2400	Ekstern Modbus-fejl; generel fejlmeddelelse	Drift via Modbus fungerer ikke	Kontrollér kabling af tilbehør; udskift hvis beskadiget Kontrollér tilbehør; udskift hvis defekt Hvis fejlen stadig forekommer: Fjern spændingen fra apparatet og udskift UWA2-B
E124	E2500	USB-port; generel fejlmeddelelse	USB interface kan ikke bruges	Udskift USB-tilbehør Hvis fejlen herefter ikke er afhjulpel: Fjern spændingen fra apparatet og udskift UWA2-B
E170	E2600	En eller flere CO ₂ sensor(er) er defekt; generel fejlmeddelelse/ USB sender/modtager fjernet	Apparatet virker; ingen CO ₂ -regulering	Kontrollér kabling og CO ₂ -sensor(er); udskift hvis beskadiget Kontrollér CO ₂ -sensor(er); udskift hvis defekt(e)/ indsæt USB sender/modtager
E171	E2700	Udvendig forvarmer eller sikring defekt; generel fejlmeddelelse	Ingen forvarmer/ komfortstyring reagerer anderledes	Frakobl forvarmeren og kontrollér forvarmerens sikring; udskift sikringen hvis defekt Er fejlen stadig ikke afhjulpel: Udskift ekstern forvarmer -Sæt igen strøm til apparatet -Fejlen er automatisk blevet nulstillet
E172	E2800	Ekstern eftervarmer eller sikring defekt; generel fejlmeddelelse	Ingen eftervarmer/ komfortstyring responderer anderledes	Frakobl eftervarmeren og kontrollér eftervarmerens sikring. Udskift sikringen hvis defekt Er fejlen stadig ikke afhjulpel: -Udskift ekstern eftervarmer -Sæt igen strøm til apparatet -Fejlen er automatisk blevet nulstillet

12 Vedligeholdelse

12.1 Vedligeholdelse generelt

For at sikre at apparatet fungerer korrekt er det vigtigt at udføre regelmæssig vedligeholdelse.

Et velholdt apparat har en positiv indflydelse på luftkvalitet, effektivitet, støjniveau og levetid.

Brink Climate systems anbefaler, at du indgår en vedligeholdelseskontrakt for apparatet med din installatør.

12.2 Vedligeholdelsesintervaller

De dele af apparatet, der skal vedligeholdes, er angivet nedenfor.

Kontakt venligst et kvalificeret firma til udførelse af installatørvedligeholdelse.

Forkort intervallerne, når apparatet er meget forurenet under vedligeholdelse.

VEDLIGEHOLDELSE BRUGER		
DEL	HANDLING	INTERVAL
Filtre*	Rengøring	3 måneder
	Udskiftning	6 måneder

* Filtermeddelelsen på apparatet (rød LED tændt) angiver om filtrene skal rengøres eller udskiftes. Rengør kun filtrene én gang, udskift dem, når der er behov for en ny rengøring.

VEDLIGEHOLDELSE INSTALLATØR		
DEL	HANDLING	INTERVAL
Luftindtag/riste**	Rengøring	12 måneder
Apparatet	Tjek for uregelmæssigheder og støj	12 måneder
Filtre ***	Udskift filtre	12 måneder
Entalpiveksler	Kontrollér og rengør varmeveksler	12 måneder
Apparatet indvendigt	Kontrollér og rengør apparatet indvendigt	36 måneder
Blæsere	Kontrollér og rengør blæsere	36 måneder
Bypassventil + motor	Kontrollér funktionen og rengør bypass	36 måneder
Forvarmer	Kontrollér funktionen og rengør forvarmer	36 måneder
Apparatets kabinet	Kontroller for uregelmæssigheder og rengør kabinettet indvendigt	48 måneder
Luftkanaler**	Efterse og rengør indsugningskanaler	72 måneder
	Efterse og rengør udsugningskanaler	96 måneder

** Rådfør dig med leverandøren af luftindtag/gitre og luftkanaler angående de nødvendige rengøringsprocedurer

*** Spørg slutbrugeren om, hvornår filtrene sidst blev udskiftet.

12.3 Vedligeholdelse bruger



Fare

Afbryd strømforsyningen, når du arbejder på apparatet.



Advarsel

Vær forsigtig, ved brug af trykluft.



Advarsel

Lad aldrig apparatet køre uden filtre.



Advarsel

Brug et pH-neutralt rengøringsmiddel, når du rengør dele og komponenter.



Bemærk

Bemærk og marker sted og placeringen af komponenter før fjernelse og geninstallér nøjagtigt på samme måde.

12.3.1 Rengøring af filtre

Den nødvendige vedligeholdelse af apparatet, som skal udføres af brugeren, er begrænset til periodisk rengøring og udskiftning af filtrene.

Filtrene skal renses, når filtersymbolet vises på apparatets skærm, eller når den røde LED på multipositionskontakten (hvis monteret) er tændt.

Filtrene bør udskiftes hvert halve år.

Filtrene kan støvsuges én gang, når filterlyset tændes for anden gang, skal filtrene udskiftes.



Advarsel

Tænd aldrig apparatet uden filtre!



Bemærk

Filterguiden kan ikke afbrydes.

Rengøring og udskiftning af filtre, når filtermeddelelsen er aktiv:

1. Tryk og hold på filtersymbolet på apparatets skærm i mere end 3 sekunder for at åbne filterguiden.
2. Følg instruktionerne, som vises på skærmen for at rengøre eller udskifte filtret.
3. Luk filterguiden ved at trykke på "Hjem"-knappen, når alle instruktionerne i menuen er blevet fulgt og bekræftet.
4. Skærmen vender tilbage til hovedskærmen. Filtermeddelelsen nulstilles, og filtermeddelelsen forsvinder.

Rengøring og udskiftning af filtre, når filtermeddelelsen ikke er aktiv:

- Gå til trin nummer 4.2 i indstillingsmenuen for at starte filterguiden manuelt og følg instruktionerne.

Direkte nulstilling af timer til filtermeddelelse:

- Gå til trin nummer 4.3 i indstillingsmenuen for at nulstille filtertimeren direkte uden at åbne filterguiden.

12.4 Vedligeholdelse installatør



Fare

Afbryd strømforsyningen, når du arbejder på apparatet.



Advarsel

Vær forsigtig, ved brug af trykluft.



Advarsel

Lad aldrig apparatet køre uden filtre.



Advarsel

Brug et pH-neutralt rengøringsmiddel, når du rengør dele og komponenter.



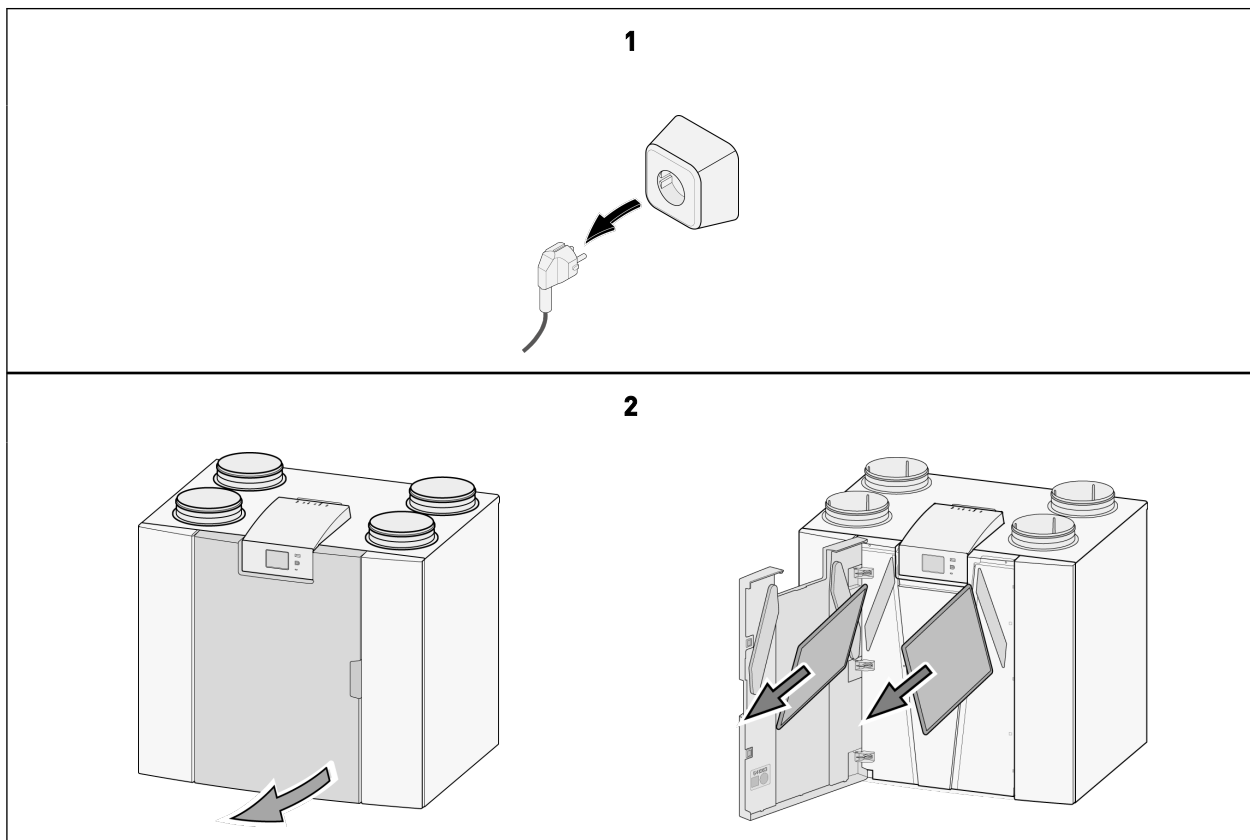
Bemærk

Vær forsigtig, når du fjerner varmeveksleren. Der kan være vand inde i varmeveksleren.

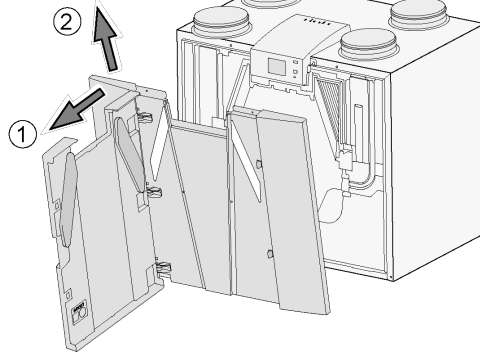
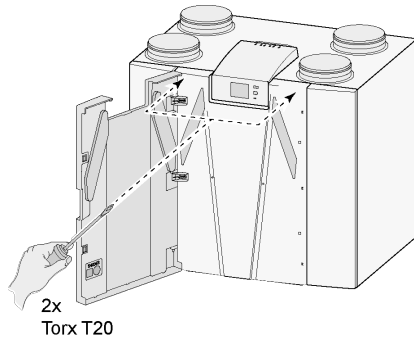
12.4.1 Fjernelse og montering af komponenter

Inden dele fjernes fra apparatet:

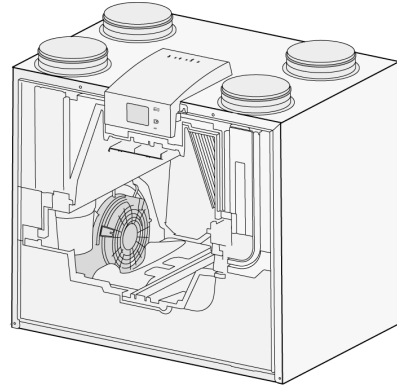
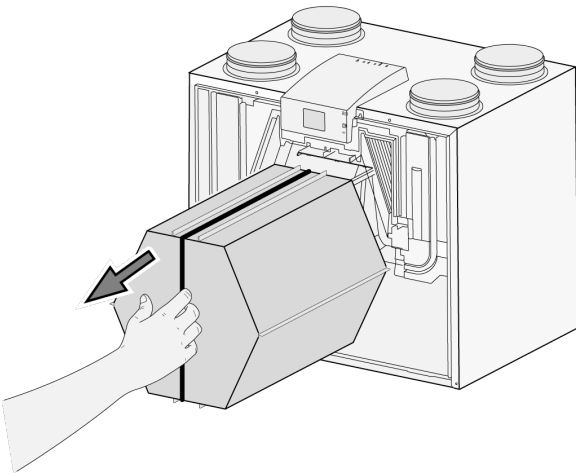
- Kør apparatet ved fuld hastighed i 5 minutter for at kontrollere for støj og/eller vibrationer.
- Test funktionen af bypass'en.
- Test funktionen af forvarmeren.



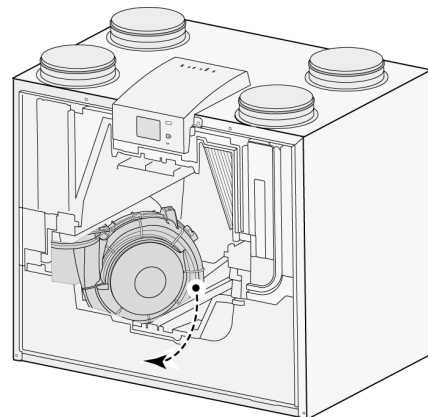
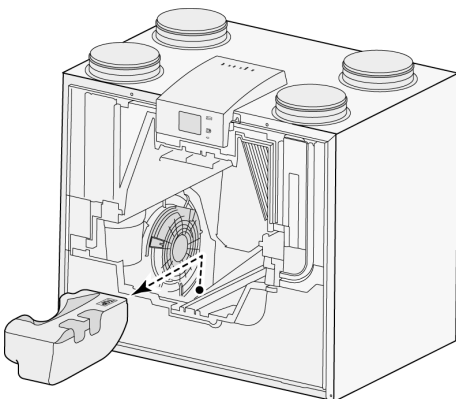
3



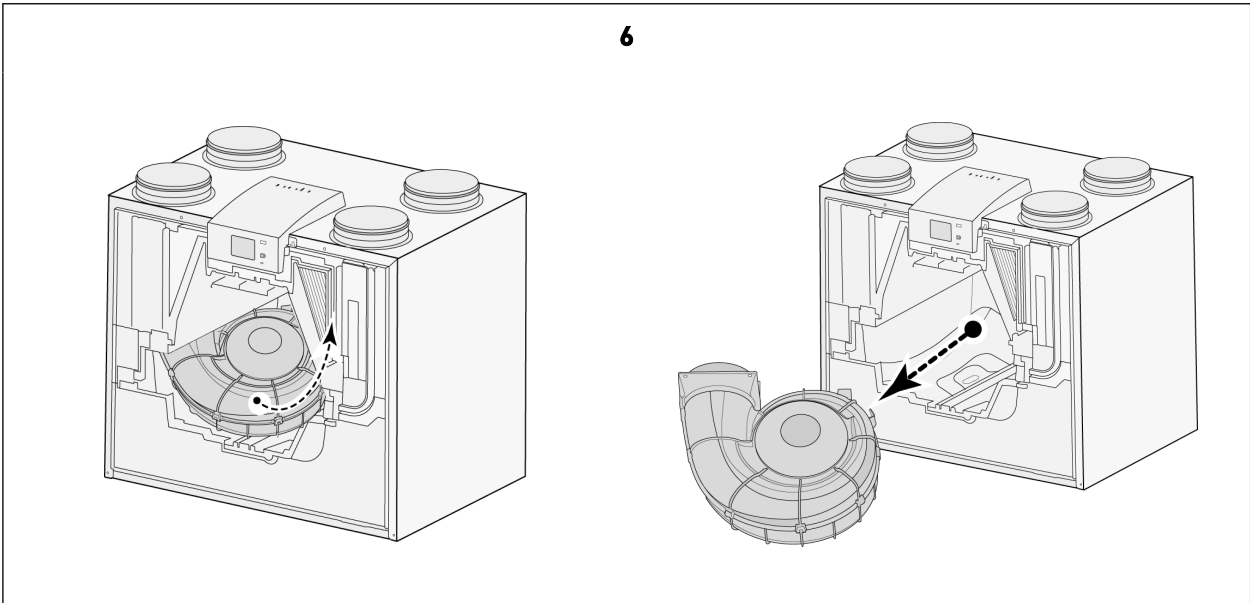
4



5



6



Når alt vedligeholdelsesarbejde på de indvendige dele er afsluttet:

1. Monter forsigtigt komponenterne tilbage i apparatet.
 - Brug instruktionerne til fjernelse af komponenter i omvendt rækkefølge.
2. Tilslut strømforsyningen.
3. Kontroller, at apparatet fungerer korrekt i forskellige indstillinger.

12.4.2 Vedligeholdelse af apparatet indvendigt

1. Fjern alle indvendige dele af apparatet → [Fjernelse og montering af komponenter](#) -> side 43
2. Rengør det indvendige kabinettet med en blød børste og en støvsuger for at fjerne alt støv og forurening.
3. Kontrollér for skader eller andre uregelmæssigheder inde i apparatet.

12.4.3 Vedligeholdelse af blæser



Fare

Ophobning af snavs på blæserens motorhus kan forårsage overophedning af blæsermotoren.



Bemærk

Forurening på blæserhjulet kan forårsage vibrationer, der vil forkorte blæserens levetid.

1. Fjern blæserne fra apparatet → [Fjernelse og montering af komponenter](#) -> side 43 .
2. Rengør begge blæsere omhyggeligt med en blød børste og støvsuger og/eller med trykluft.
3. Kontrollér blæserne for:
 - Snavs
 - Skader (blade/kabinet/anemometer)
 - Støj
 - Vibrationer
 - Rust

12.4.4 Vedligeholdelse varmeveksler



Advarsel

Brug et pH-neutralt rengøringsmiddel, når du rengør dele og komponenter.



Advarsel

Brug ikke højtrykreuser (vand eller luft), da det kan beskadige varmevekslerens membraner.



Forsigtig

Entalpilekslere skal rengøres med særlig forsigtighed for at undgå beskadigelse af membranerne.

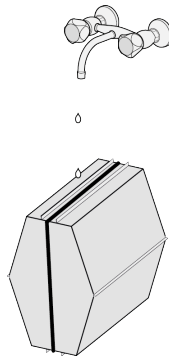


Forsigtig

Rengør varmeveksleren i modsat retning af luftstrømmen for at forhindre, at forurening kommer ind i varmeveksleren.

Enthalpy-varmeveksleren skal regelmæssigt kontrolleres for snavs og rengøres, hvis det er nødvendigt. Mindst en gang om året skal varmeveksleren rengøres for at bevare sin latente effektivitet.

1. Fjern varmeveksleren → [Fjernelse og montering af komponenter](#) -> side 43 .
2. Rengør varmevekslerområdet inde i apparatet.
3. Rengør varmeveksleren udvendigt med en blød børste og en støvsuger for at fjerne støv og forurening.
4. Moderat forurening kan klares ved at skylle veksleren omhyggeligt med varmt vand fra hanen (maks. 60 °C). Om nødvendigt kan der tilsættes et mildt rengøringsmiddel - vi anbefaler kommercielt tilgængelige milde rengøringsmidler til tekstilmembraner.
5. Placer forsigtigt veksleren i en position, hvor vandet kan løbe naturligt ud, og ryst eller tving ikke vandet ud.
6. Skift position, så alt vand kan løbe ud.
7. Lad veksleren lufttørre, indtil den er helt tør.
8. Skyl varmeveksleren grundigt med vand efter rengøringen.
9. Lad varmeveksleren tørre så meget som muligt, før den monteres igen.



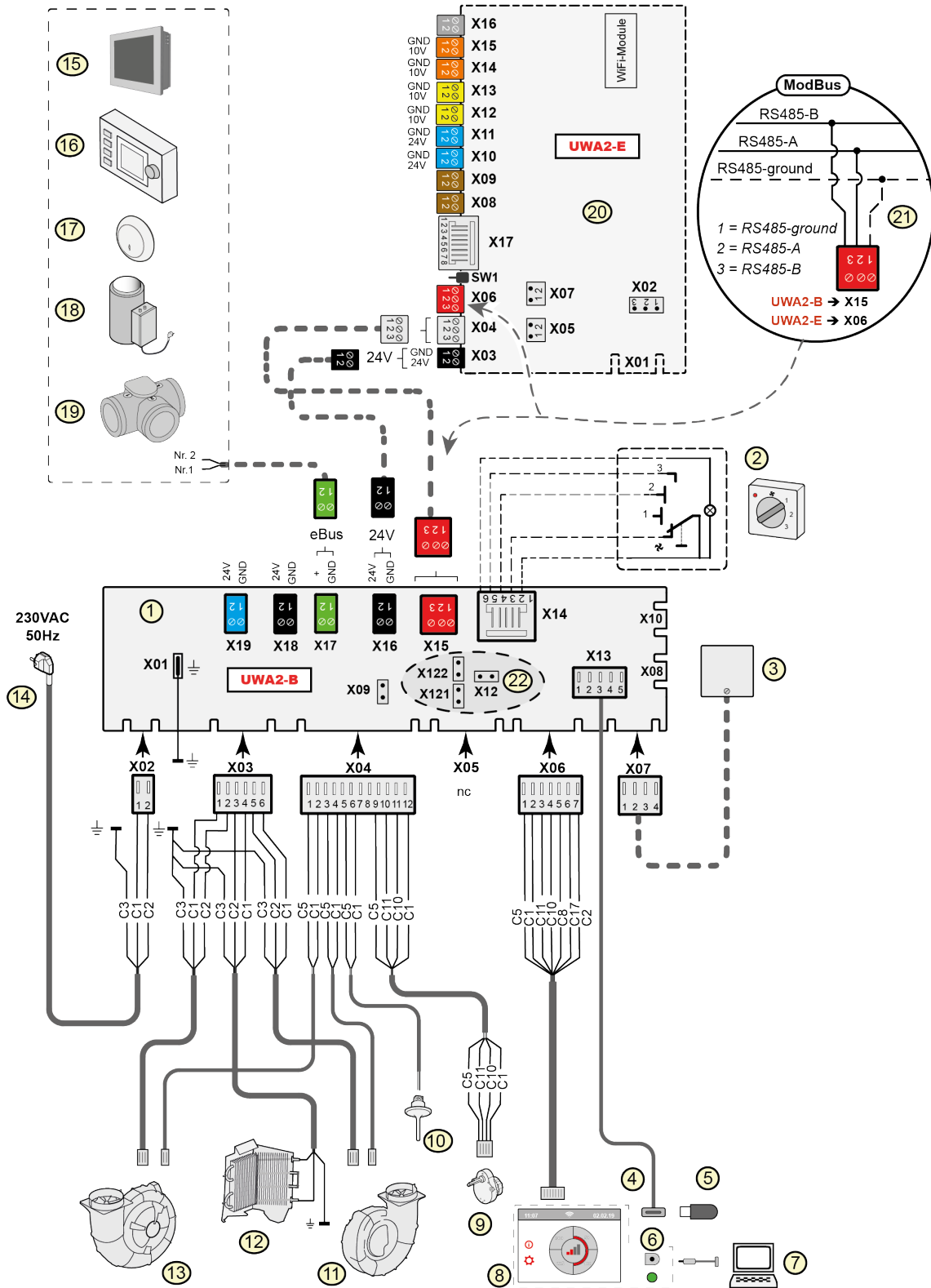
12.4.5 Vedligeholdelse af bypass

1. Fjern alle indvendige dele af apparatet → [Fjernelse og montering af komponenter](#) -> side 43
2. Rengør bypass med en blød børste og en støvsuger for at fjerne alt støv og forurening.
3. Kontrollér for skader eller andre uregelmæssigheder.

12.4.6 Vedligeholdelse af forvarmer

1. Fjern alle indvendige dele af apparatet → [Fjernelse og montering af komponenter](#) -> side 43
2. Rengør forvarmeren en blød børste og en støvsuger for at fjerne alt støv og forurening.
3. Kontrollér for skader eller andre uregelmæssigheder.

13 Elektrisk diagram



- 1 = Basis-PCB
- 2 = Multi-funktion kontakt (tilvalg)
- 3 = Fugtsensor (tilvalg)
- 4 = USB-tilslutning
- 5 = USB-nøgle til opdatering af software (leveres ikke med apparatet) eller USB-sender/modtager til betjening/sensor (valgfrit)
- 6 = Servicestik
- 7 = Laptop med installeret Brink serviceværktøj (medfølger ikke)
- 8 = Touchskærm på apparat
- 9 = Ventilmotorbypassventil
- 10 = Lufttemperatursensor
- 11 = Udledningsblæser*
- 12 = Intern forvarmer inkl. maks. sikkerhed
- 13 = Tilførselsblæser*
- 14 = Strømforsyning 230 V 50 Hz
- 15 = Brink Touch Control (valgfri)
- 16 = Brink Air Control (valgfri)
- 17 = CO₂-sensor eBus (tilvalg)
- 18 = Varmer eBus (tilvalg)
- 19 Zone-ventil behovsstyret ventilation 2.0 (tilvalg)
- 20 = Plus PCB (tilvalg)
- 21 = Tilslutning på Modbus-system (tilvalg)
- 22 = X12 er Jumper-afsluttende modstand (120 Ω) Modbus (fjern, hvis der i forvejen er sat en afsluttende modstand i Modbus-systemet). Fjern jumperne X121 og X122 med Modbus-applikationen; når du bruger intern bus, placér jumperne X12, X121 og X122; fjern Jumper X07 fra Plus PCB, hvis der bruges en Plus PCB.

* Blæsernes styrekabler kan ændres uden problemer. Når der tændes for strømmen, bestemmer apparatet selv, hvilken der er tilførsels- og udledningsblæser!
 Når apparatet registrerer en anden blæser (for eksempel når en blæser udskiftes under serviceaktiviteter), starter der automatisk en "guide"; følg instruktionerne på skærmen for korrekt tilslutning af blæserens kabler.

Basis-PCB

- X15 = intern Bus/Modbus
- X16 = 24V
- x17 = eBus
- X18 = 24 V (maks. 5 VA)
- X19 = Signal output

Plus PCB (tilvalg)

- X03 = 24V
- X04 = intern Bus
- X06 = Modbus
- X08 = Kontaktinput 1
- X09 = Kontaktinput 2
- X10 = Relæoutput 1
- X11 = Relæoutput 2
- X12 = Analogt input (0 til 10 V)
- X13 = Analogt input (0 til 10 V)
- X14 = Analogt output (0 eller 10 V)
- X15 = Analogt output 2 (0 eller 10 V)
- X16 = NTC 10K
- X17 = LAN

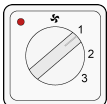
Ledningsfarver

- C1 = brun
- C2 = blå
- C3 = grøn/gul
- C5 = hvid
- C8 = grå
- C10 = gul
- C11 = grøn
- C17 = lilla

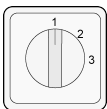
14 Elektriske tilslutninger tilbehør

14.1 Tilslutning af multi-position kontakt

En multi-positions kontakt skal tilsluttes til modulær stiktype X14 på hoved-PCB. Dette modulære X14 stik er placeret på bagsiden af PCB øverst i apparatet. Afhængigt af multi-position kontaktens type, skal der enten bruges et RJ11- eller RJ12-stik.



En 4-vejsomskifter med filterindikation (bedste valgmulighed): installer altid et RJ12-stik i kombination med et 6-leder modulært kabel.

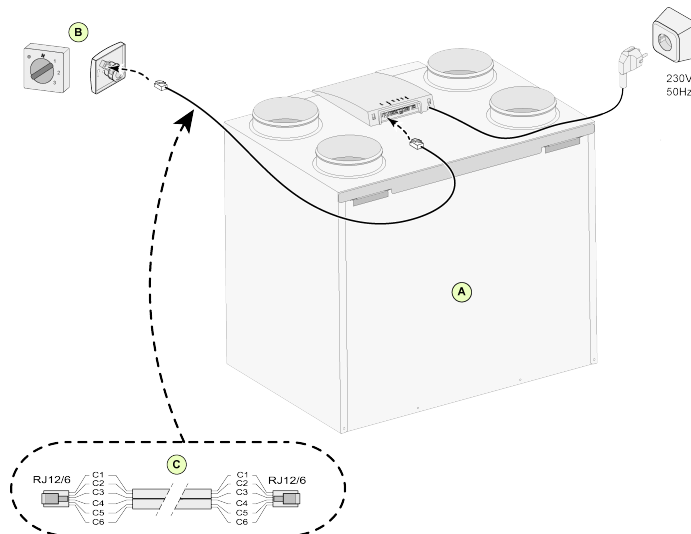


En 3-vejsomskifter uden filterindikation installerer altid et RJ11-stik i kombination med et 4-leder modulært kabel.

14.1.1 Tilslutning af multi-position kontakt med filterindikation

Tilslut en 4-positions kontakt med filterindikation som beskrevet nedenfor.

Den tilsluttede kontakt vil virke med det samme, når den er tilsluttet, ingen parameterændringer er nødvendige.



A = Flair 4-0 apparatet (Eksempel)

B = 4-vejsomskifter med filterindikation

C = Modulært kabel



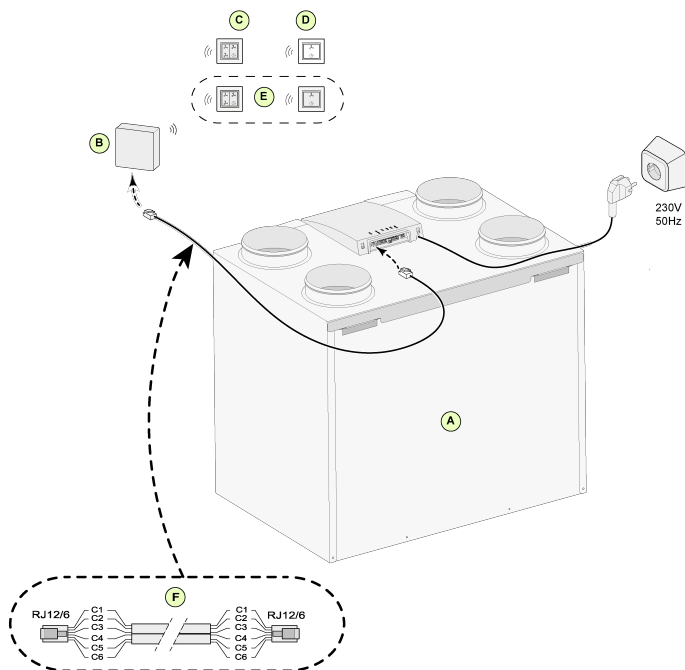
Bemærk

For det modulære kabel, der anvendes, skal "tappen" på begge modulære stik monteres mod mærket på modularkablet. Ledningsfarver C1 - C6 kan variere afhængigt af den anvendte type af modulært kabel.

14.1.2 Tilslutning af trådløs fjernbetjening (uden filterindikation)

Tilslut en trådløs fjernbetjening uden filterindikation som beskrevet nedenfor.

Den tilsluttede kontakt vil virke med det samme, når den er tilsluttet, ingen Flair-parameterændringer er nødvendige.



A = Flair 4-0 apparat (eksempel)

B = modtager til fjernbetjening

C = Transmitter med 4 indstillinger (for eksempel køkken)

D = Transmitter med 2 indstillinger (for eksempel badeværelse)

E = ekstra transmittere med 2- eller 4 indstillinger (maksimalt 6 transmittere kan tildeles til 1 modtager)

F = Modulært kabel

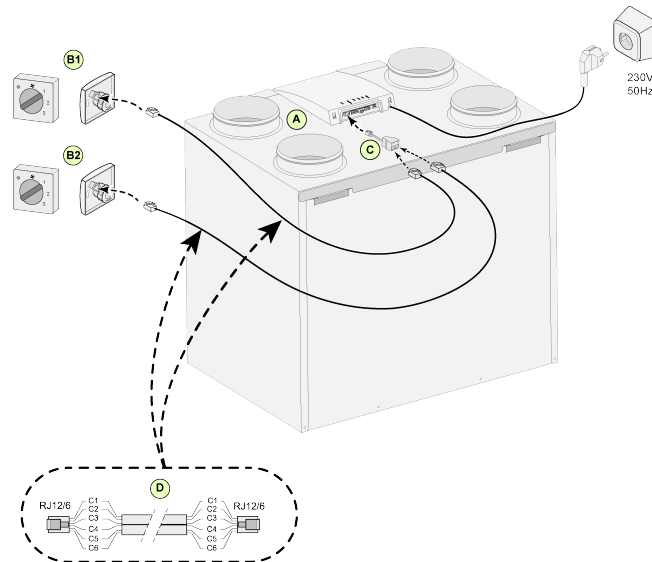


Bemærk

For det modulære kabel, der anvendes, skal "tappen" på begge modulære stik monteres mod mærket på modulkablet. Ledningsfarver C1 - C6 kan variere afhængigt af den anvendte type af modulært kabel.

14.1.3 Tilslutning af ekstra multi-position kontakt med filterindikation

Tilslut flere 4-positions kontakter med filterindikation som beskrevet nedenfor.
Tilsluttede kontakter vil virke med det samme, når de er tilsluttet, ingen Flair-parameterændringer er nødvendige.



A = Flair 4-0 apparat (eksempel)

B1 = Multiposition kontakt med filterindikation

B2 = Ekstra multiposition kontakt med filterindikation

C = Splitter

D = Modulært kabel



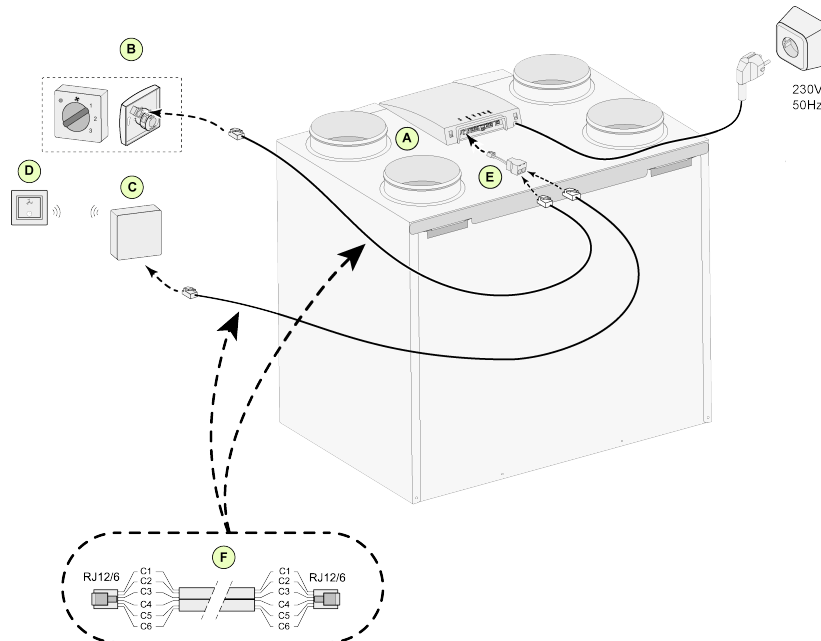
Bemærk

For det modulære kabel, der anvendes, skal "tappen" på begge modulære stik monteres mod mærket på modulkablet. Ledningsfarver C1 - C6 kan variere afhængigt af den anvendte type af modulært kabel.

14.1.4 Tilslutning af ekstra multi-position kontakt med filterindikation

Tilslut en 4-positions kontakt og fjernbetjening som beskrevet nedenfor.

De tilsluttede kontakter vil virke med det samme, når den er tilsluttet, ingen Flair-parameterændringer er nødvendige.



A = Flair 4-0 apparat (eksempel)

B = Multikontakt med filterindikation

C = Modtager til trådløs fjernbetjening

D = Transmitter med 2 indstillinger

E = Splitter

F = Modulært kabel

i Bemærk

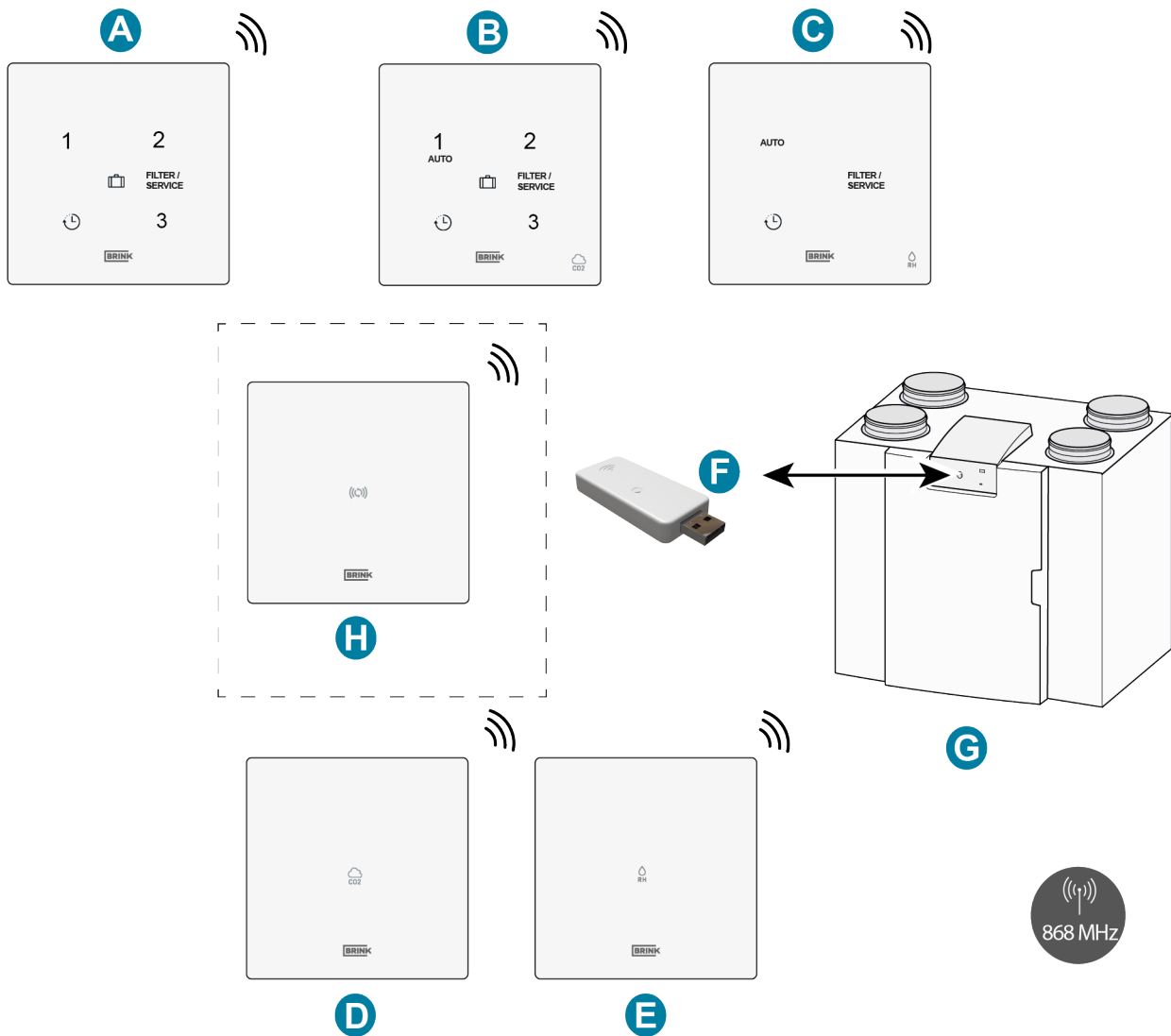
For det modulære kabel, der anvendes, skal "tappen" på begge modulære stik monteres mod mærket på modulkablet. Ledningsfarver C1 - C6 kan variere afhængigt af den anvendte type af modulært kabel.

14.2 Tilslutning af trådløse betjeninger og sensorer

Brink tilbyder en serie på 5 fjernbetjeninger/sensorer (A-E), der kan tilsluttes et varmegenvindingsystem (G) ved hjælp af en USB-sender/modtager (F). En valgfri signalforstærker (H) er også tilgængelig.

Den trådløse fjernbetjening/sensor kan kun bruges med et varmegenvindingsystem udstyret med en USB-forbindelse og fremstillet efter juli 2022.

For information om tilslutning, indstilling og betjening af trådløs(e) betjening(er)/sensor(er), se venligst den relevante manual på Brink Climate Systems B.V.s hjemmeside.



A = Trådløs 3-positionskontakt

B = Trådløs CO₂ sensor med 3-positionskontakt

C = Trådløs fugtighedssensor med boost-funktion

D = Trådløs CO₂ sensor

E = Trådløs fugtighedssensor

F = Trådløs sender/modtager

G = varmegenvindingsapparat med USB forbindelse (Flair som et eksempel)

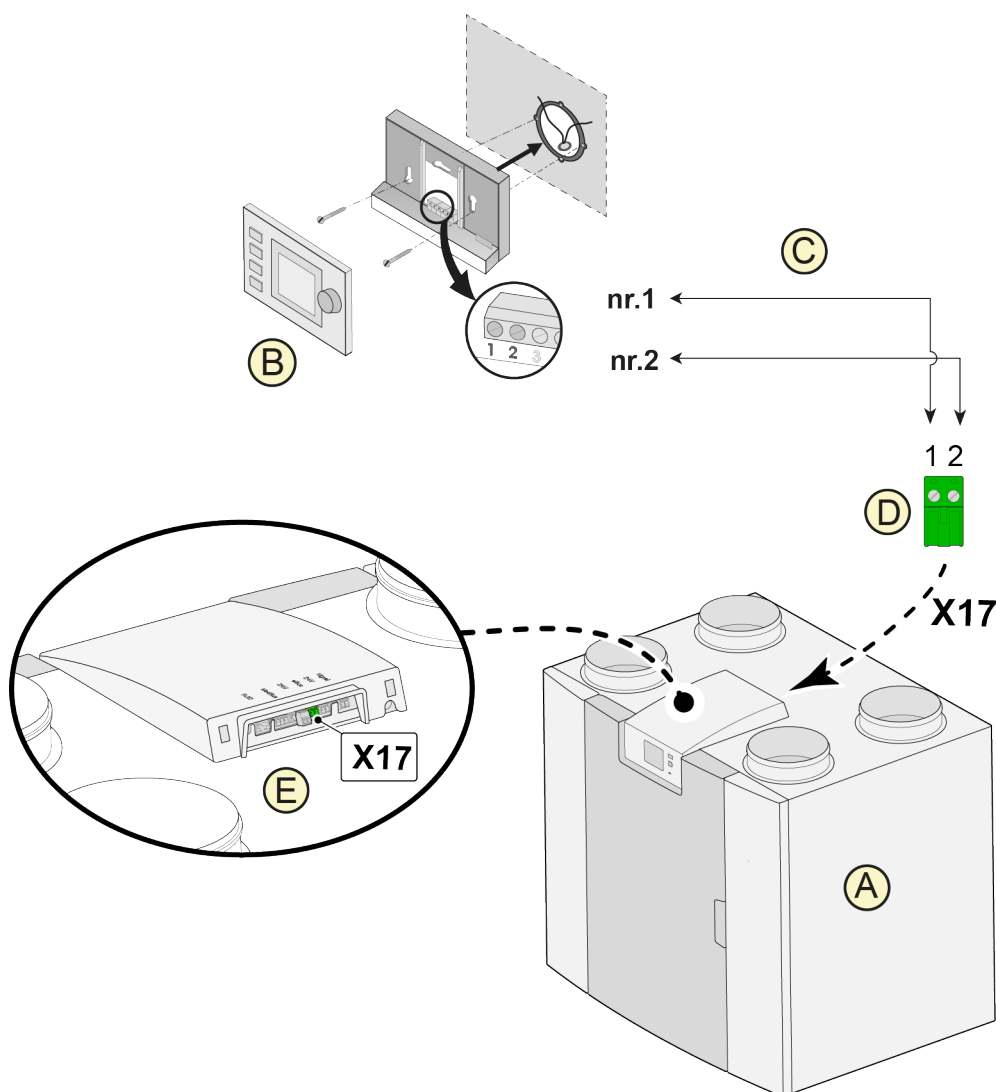
H = (valgfri) Signalforstærker

14.3 Tilslutning af Air Control

i Bemærk

Ledningen fra Brink Air Control stikben 1 går ind i stikben 2 på X17, og ledningen fra Brink Air Control stikben 2 går ind i stikben 1 på X17.

Tilslut en Brink Air Control som beskrevet herunder. Se også Brink Air Control vejledningen. Brink Air Control vil fungere, når den bliver tilsluttet, ingen Flair-parameterændringer er nødvendige.



A = Flair 4-0 apparat (eksempel)

B = Air Control (valgfri)

C = To-leder betjeningskabler

D = Grøn to-polet skrueklemme

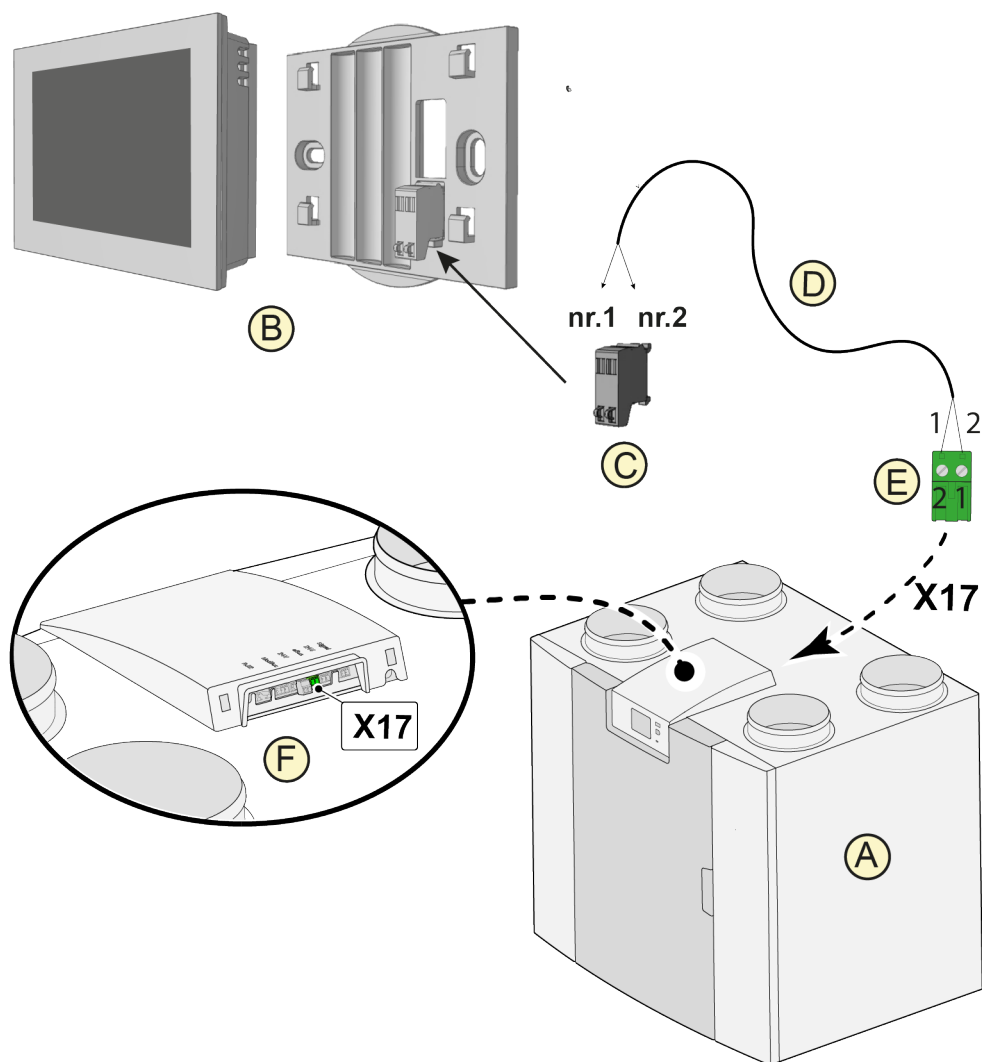
E = Placer det grønne eBus-stik bag på betjeningen

i Bemærk

Kombineret brug af de 3 tilbehør: Air Control, ekstra forvarmer og eftervarmer er ikke mulig på grund af eBus-systemets spændingsgrænse.

14.4 Tilslutning af Touch Control

Tilslut en Brink Touch Control som beskrevet herunder. Se også Brink Touch Control vejledningen. Brink Touch Control vil fungere, når den bliver tilsluttet, ingen Flair-parameterændringer er nødvendige.



A = Flair 4-0 apparat (eksempel)

B = Touch Control (valgfri)

C = Touch Control stik

D = To-leder betjeningskabler

E = Grøn to-polet skrueklemme

F = Placer det grønne eBus-stik bag på betjeningen

i Bemærk

Kombineret brug af de 3 tilbehør: Touch Control, ekstra forvarmer og eftervarmer er ikke mulig på grund af eBus-systemets spændingsgrænse.

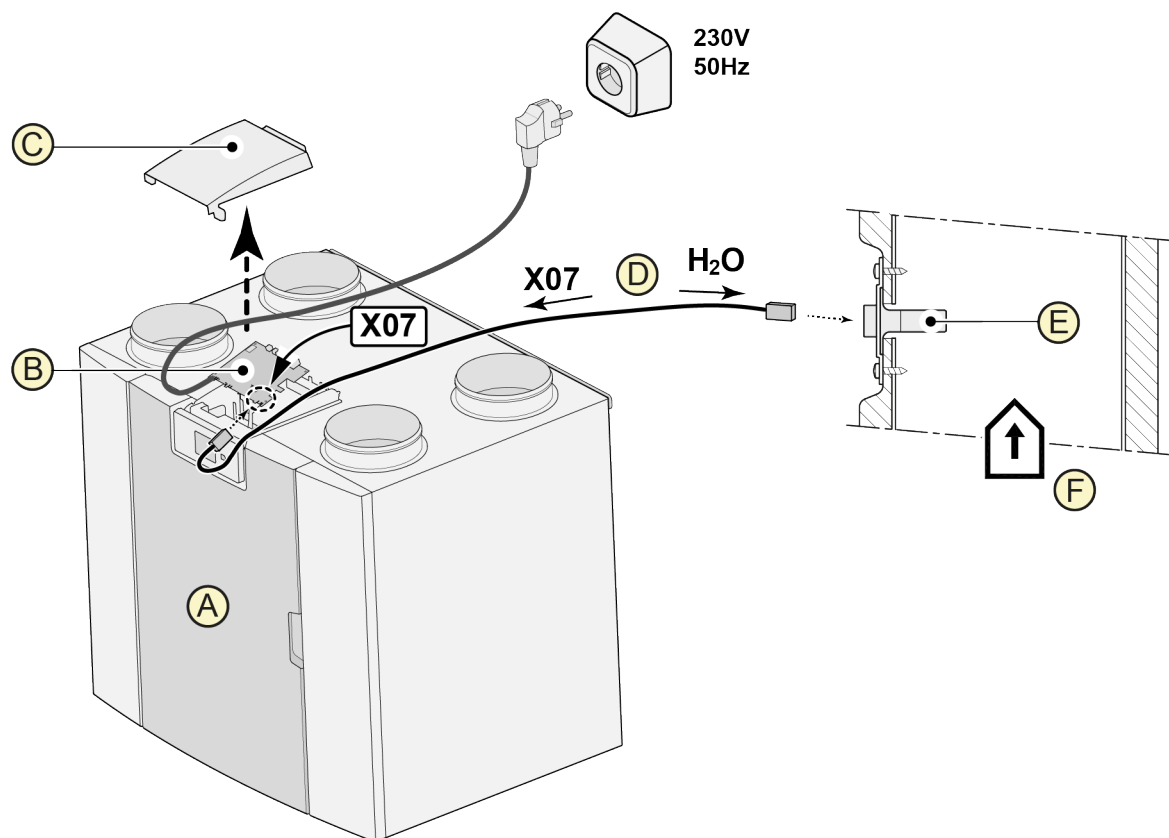
14.5 Tilslutning af fugtighedssensor



Fare

Afbryd strømforsyningen, når du arbejder på apparatet.

Tilslut en fugtighedssensor som beskrevet nedenfor, se også fugtighedssensorens manual.
For at tænde og indstille fugtsensorens følsomhed skal du indstille Flair-parameter 7.1 og 7.2 i indstillingsmenuen korrekt.



A = Flair 4-0 apparat (eksempel)

B = Basis pcb

C = Dæksel

D = fugtighedssensor kabel (leveres med fugtighedssensorsættet)

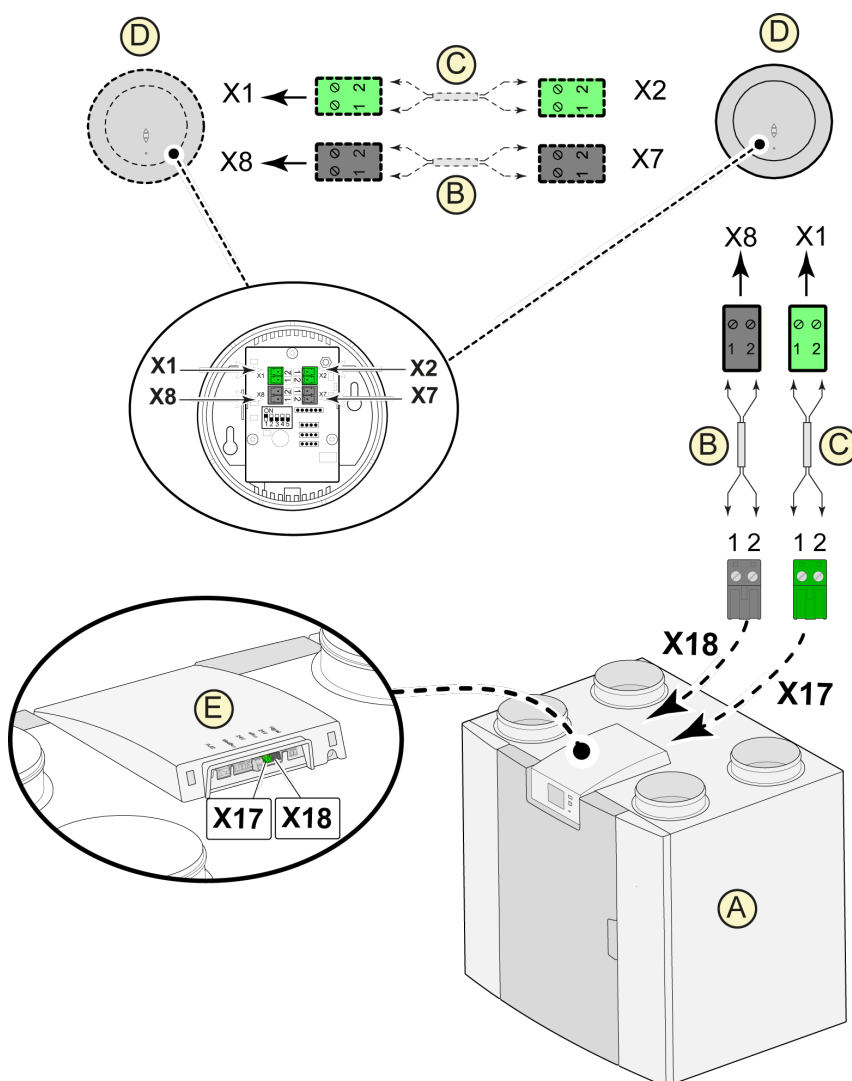
E = Fugtighedssensor

F = Kanal fra boligen

14.6 Tilslutning af CO₂-sensor(er)

Tilslut CO₂ sensor(er) som angivet herunder. Se også vejledningen til CO₂ sensoren.

- Der kan maksimalt tilsluttes 4 CO₂-sensorer.
- Indstil DIP-switchene korrekt pr. tilsluttet CO₂ sensor.
- Parameter 6.1 bruges til at tænde eller slukke CO₂ sensorens funktion i apparatet.
- Indstil om nødvendigt minimum og maksimum PPM-reguleringsværdier for hver enkelt CO₂ sensor ved at følge Flair parametrene 6.2 til 6.9.



A = Flair 4-0 apparat

B = 2-polet betjeningskabel til 24V strømforsyning (sorte stik)

C = 2-leder betjeningskabel til eBus tilslutning (grønne stik)

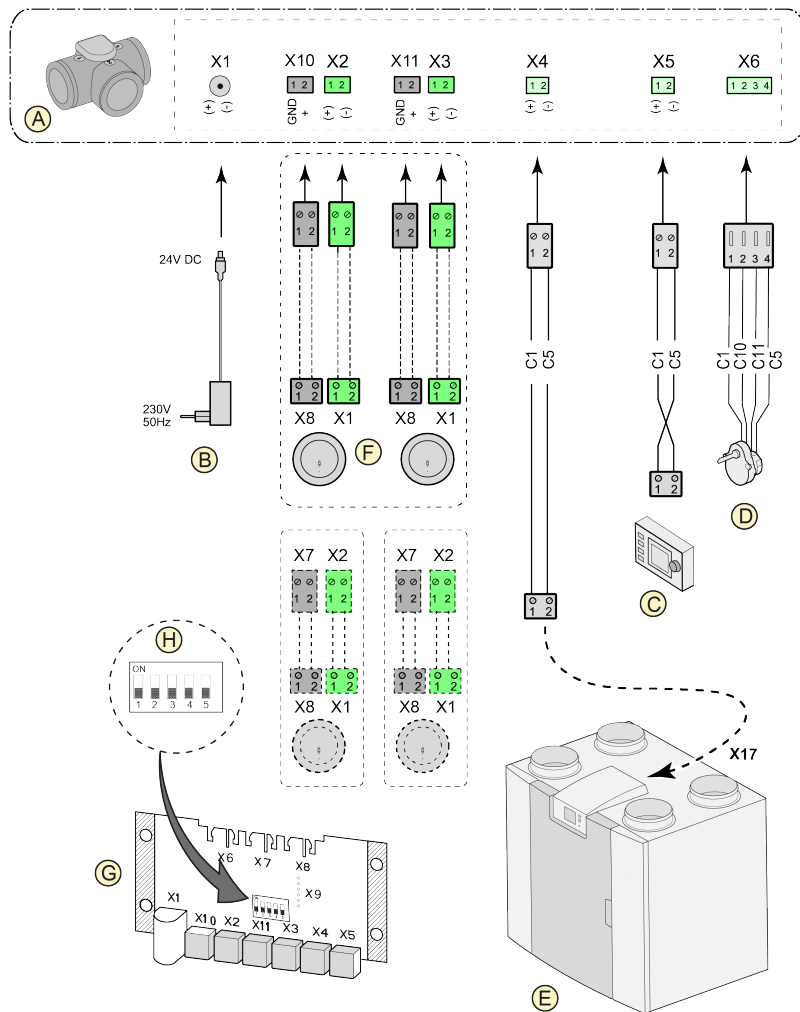
D = CO₂ sensor(er); tilslut maksimalt 4

E = stik X17 (eBus) og X18 (24V) på Flair apparatet

14.7 Behovsstyret ventilation 2.0

Behovsstyret ventilation gør det muligt at tilpasse ventilationsbehovet til luftkvaliteten. Man kan matche behovet for ventilation med behovsstyret ventilation på to forskellige måder, nemlig baseret på CO₂-målinger eller baseret på et tidsprogram. Der findes to forskellige indstillinger for dette. Manuel betjening ved hjælp af en ekstra tilsluttet multikontakt er naturligvis også en mulighed.

For information om indstilling, betjening og tilslutning af behovsstyret ventilation 2.0 henvises til den installationsvejledning, der følger med den behovsstyrede enhed.



A = Zoneventil behovsstyret ventilation

B = Strøm 24 VDC

C = Brink Air Control

D = Ventilmotor zoneventil

E = EBus stik X17 på Flair apparatet

F = CO₂-sensorer (kun gældende, når behovsstyret system er baseret på CO₂)

G = PCB behovsstyret

H = Dipswitch indstilling på pcb zoneventil

C1 = brun

C2 = blå

C3 = grøn/gul

C5 = hvid

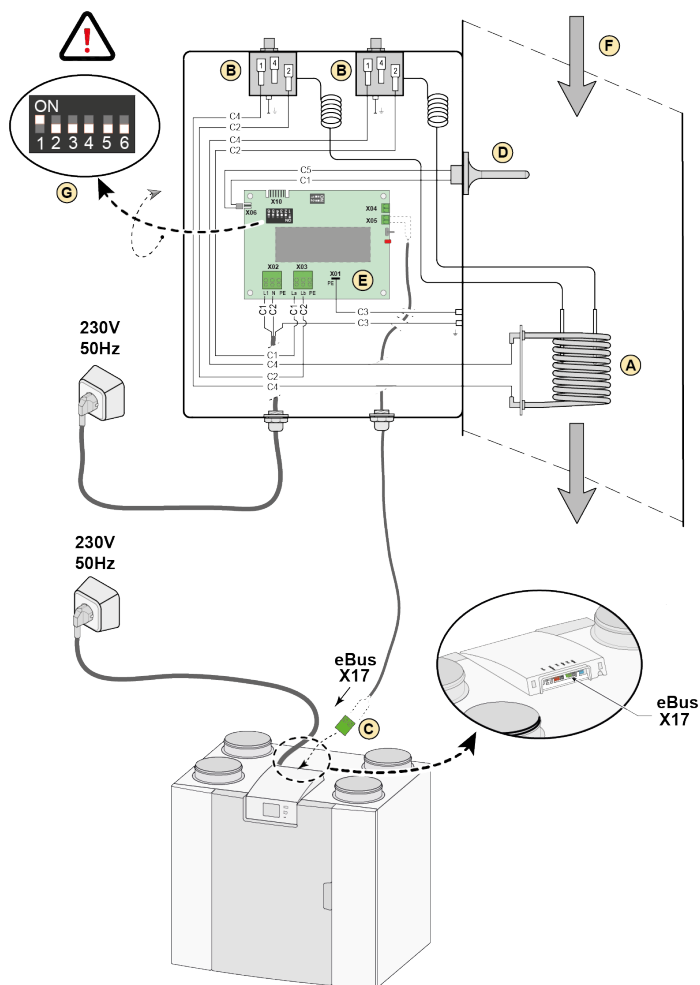
C10 = gul

C11 = grøn

14.8 Tilslutning af forvarmer

Tilslut en forvarmer som beskrevet herunder. Se også vejledningen til forvarmeren.

- Installer forvarmeren i udendørsluftkanalen til apparatet.
- Tilslut forvarmerens signalledning til stik X17 på apparatet.
- Installer ikke en forvarmer på hovedet!
- Indstil forvarmerens dipswitche (G) korrekt.
- Indstil Flair parameter 5.1 korrekt.
- Tilslut forvarmerens strømstik til 230V efter installationen er fuldført.



A = Varmespiral
B = Maksimal sikkerhed ved manuel nulstilling
C = 2-polet eBus forbindelse X17 på Flair apparat
D = Temperaturføler
E = PCB UVP1
F = Luftstrømsretning
G = Dipswitch indstilling Flair-forvarmer

C1 = brun
C2 = blå
C3 = grøn/gul
C4 = sort
C5 = hvid

14.9 Tilslutning af eftervarmer

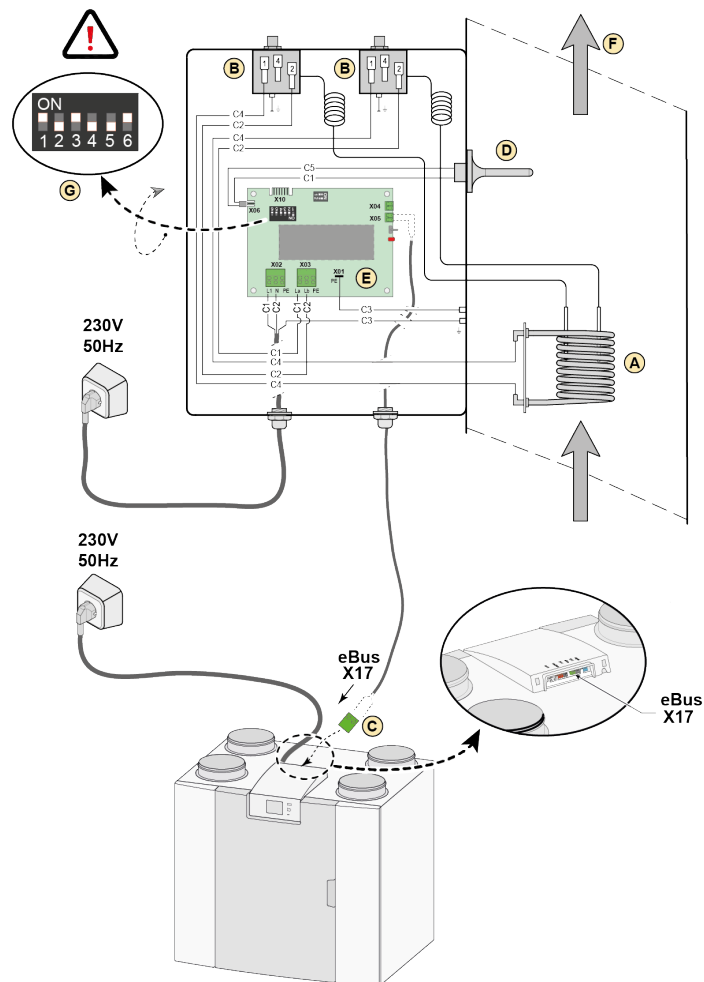


Fare

Hvis der anvendes en eftervarmer, indstilles minimum 50 m³/h ved parametertrin 1.1 for at forhindre overophedning.

Tilslut en eftervarmer som beskrevet herunder. Se også vejledningen til eftervarmeren.

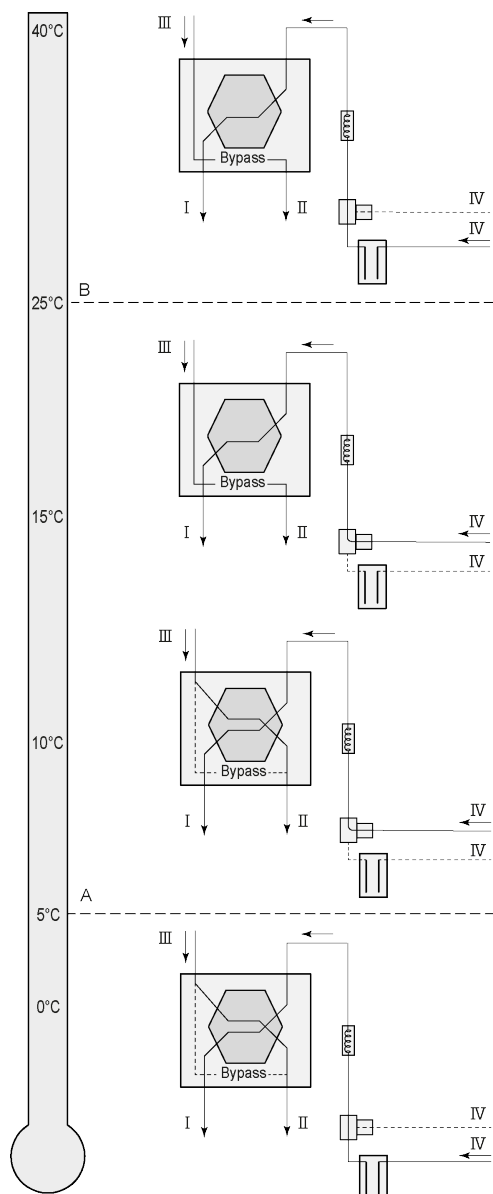
- Installer eftervarmeren i tilførselsluftkanalen ind til boligen.
- Tilslut signalledning til stik X17 på apparatet.
- Installer ikke en eftervarmer på hovedet.
- Indstil eftervarmerens dipswitche (G) korrekt.
- Indstil Flair parametrene 5.1 og 5.3 korrekt i apparatet.
- Tilslut strømstikket til 230V efter installationen er fuldført.



A = Varmespiral
B = Maksimal sikkerhed ved manuel nulstilling
C = 2-polet eBus forbindelse X17 på Flair apparat
D = Temperaturføler
E = PCB UVP1
F = Luftstrømsretning
G = Dipswitch indstilling Flair eftervarmer

C1 = brun
C2 = blå
C3 = grøn/gul
C4 = sort
C5 = hvid

14.10 Tilslutning af geo-varmeveksler



Der kan tilsluttes en geo-varmeveksler til Flair-apparatet med Plus-PCB.

Afhængigt af ventiltypen kan geo-varmeveksleren tilsluttes til anden tilslutning på Plus-PCB:

X10 nr. 1 og 2 - relæ-output 1 (fabriksindstilling)

X11 nr. 1 og 2 - relæ-output 2

X14 nr. 1 og 2 - analogt output 1 (0 - 10 V)

X15 nr. 1 og 2 - analogt output 2 (0 - 10 V)

Tilslut sensoren for udendørstemperatur til nr. 1 og nr. 2 på det 2-polede stik X-16.

A = min. temperatur

B = maks. temperatur

I = til bolig

II = til udendørs

III = fra bolig

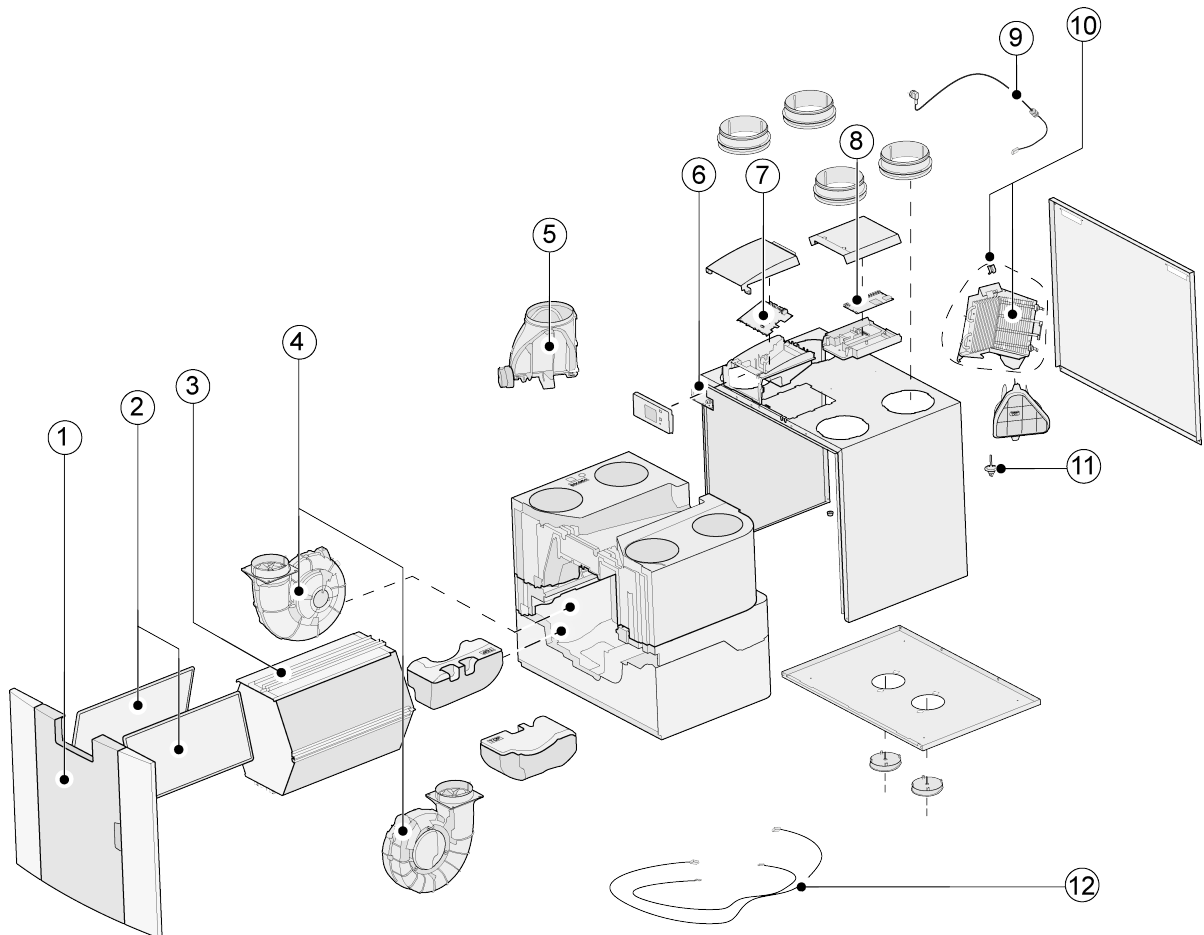
IV = fra udendørs

Når der bruges en geo-varmeveksler skal Flair-parameter 11.1 ændres fra "OFF" til "ON".

Parameter	Beskrivelse	Fabriksindstillinger	Serie
11,1	Tænd og sluk	Fra	Tænd/sluk
11,2	Skiftetemperatur 1	5°C	0,0 °C/10,0 °C
11,3	Skiftetemperatur 2	25°C	15,0 °C/40,0 °C
11,4	Funktion ventil 10 volt betjening	Lukket	Åben/lukket
11,5	Ventilbetjening	Relæ-output 1	Relæoutput 1/relæoutput 2/ Analogt output 1/analogt output 2

15 Service dele

15.1 Exploded view



Fare

Strømkablet er udstyret med et printkortstik. Når den monteres igen, skal du altid bestille et nyt el-kabel fra Brink.

For at forhindre farlige situationer kan en beskadiget netforbindelse kun udskiftes af en autoriseret fagperson.

15.2 Serviceartikler

-	Artikelbeskrivelse	Artikelkode
1	Frontpanel komplet	532763
2	Filtre (2) ISO grov 60 %	532716
3	Entalpiveksler	532710
4	Blæser (1 styk)	532759
5	Bypassventil med motor komplet	532760
6	Skærm pcb	532752
7	Apparater fremstillet før 01-01-2023 : Basis PCB UWA2-B + skærm	532750
	Apparater fremstillet efter 01-01-2023 : Basis PCB UWA2-B	532966
8	Plus pcb U (gælder kun for Plus version)	532751
9	Strømsstik og kabel 230V	532756
10	Intern forvarmer inkl. maks. sikkerhed	532761
11	Temperatursensor NTC 10K	531775
12	Kabelsæt	532767

15.3 Bestilling af service dele

Når du bestiller dele, skal du udover artikelkodennummeret (se sprængtegnig) angive type af varmegenvindingsapparat, serienummer, produktionsår og delens navn:

i Bemærk

Apparattype, serienummer og produktionsår er angivet på identifikationspladen bag ved apparatets plastfrontplade.

Eksempel	
Apparattype	Flair -2-450/600
Serienummer	430012220201
Produktionsår	2024
Del	Blæser
Artikelkode	532759
Antal	1

16 Indstillinger

16.1 Indstilling af værdier for standard-apparat

Flair-apparat **uden** Plus pcb.

Trin nr.	Beskrivelse	Fabriks-indstillinger	Indstillingsinterval	Bemærkning
1	Luftmængde			
1,1	Luftstrømhastighed indstilling 0	50 m ³ /t	0 eller justerbar mellem 50 m ³ /t og 325 m ³ /t (aldrig højere end trin nr. 1.2)	
1,2	Luftstrømhastighed indstilling 1	100 m ³ /t	Justerbar mellem 50 m ³ /t og 325 m ³ /t (ikke højere end trin nr. 1.3 eller lavere end trin nr. 1.1)	
1,3	Luftstrømhastighed indstilling 2	150 m ³ /t	Justerbar mellem 50 m ³ /t og 325 m ³ /t (ikke højere end trin nr. 1.4 eller lavere end trin nr. 1.2)	
1,4	Luftstrømhastighed indstilling 3	250 m ³ /t	Justerbar mellem 50 m ³ /t og 325 m ³ /t (ikke højere end trin nr. 1.3)	
1,5	Tilladt ubalance	Ja	Ja/nej	
1,6	Ubalance (åbent ildsted)	0%	0 %/+20 %	
1,7	Forskudt tilførsel	0%	-15 %/+15 % blæserindstilling	Værdi beregnet tilbage til indstilling af gennemstrømningshastigheden, se skærmen
1,8	Forskudt fraluft	0%	-15 %/+15 % blæserindstilling	
1,19	Standard blæserindstilling	1	0 eller 1	
2	Bypass			
2,1	Funktion bypass	Automatisk	- Automatisk - Bypass lukket - Bypass åben	
2,2	Bypass temperatur "fra bolig"	24°C	15 °C/35 °C	
2,3	Bypass temperatur "fra udenfor"	10°C	7 °C/15 °C	
2,4	Bypass hysteres	2°C	0 °C/5 °C	
2,5	Funktion bypassboost	Fra	Tænd/sluk	
2,6	Blæserindstilling valg bypass-boost	3	0/3	
3	Frostbeskyttelse			
3,1	Frost temperatur	0°C	-1,5 °C/1,5 °C	
3,2	Minimum indtagstemperatur	10°C	7 °C/17 °C	
4	Filtermeddelelse			
4,1	Antal dage inden filtermeddelelse	90	1/365 dage	

Trin nr.	Beskrivelse	Fabriksindstillinger	Indstillingsinterval	Bemærkning
4,2	Start af filterguide	Nej	Ja/nej	
4,3	Filter nulstilling	Nej	Ja/nej	
5	Ekstern varmer			
5,1	Forvarmer til og fra	Fra	Tænd/sluk	
5,2	Eftervarmer til og fra	Fra	Tænd/sluk	
5,3	Temperatur eftervarmer	21°C	15 °C/30 °C	
6	CO₂-sensor			
6,1	Slå eBus CO ₂ -sensor til og fra	Fra	Tænd/sluk	
6,2	Min. PPM eBus CO ₂ -sensor 1	400 PPM	400 - 2000 PPM	
6,3	Maks. PPM eBus CO ₂ -sensor 1	1200 PPM		
6,4	Min. PPM eBus CO ₂ -sensor 2	400 PPM		
6,5	Maks. PPM eBus CO ₂ -sensor 2	1200 PPM		
6,6	Min. PPM eBus CO ₂ -sensor 3	400 PPM		
6,7	Maks. PPM eBus CO ₂ -sensor 3	1200 PPM		
6,8	Min. PPM eBus CO ₂ -sensor 4	400 PPM		
6,9	Maks. PPM eBus CO ₂ -sensor 4	1200 PPM		
7	Luftfugtighedssensor			
7,1	Tænd/sluk luftfugtighedssensor	Fra	Tænd/sluk	
7,2	Luftfugtighedssensorns følsomhed	0	+2 = mest sensitiv 0 = basisindstilling -2 = mindst sensitiv	
8	Kaskade			
8,1	Apparat indstilling	0 (Master)	0/9 (0=Master; 1 t/m 9 = Slave 1 t/m Slave 9)	
12	Centralvarme + varmegenvinding			
12,1	Status	Fra	Tænd/sluk	
13	Netværk			
13,1	Opret WiFi-netværk			
13,2	Tilmeld dig Brink Home			Indtast adgangskode

Trin nr.	Beskrivelse	Fabriks-indstillinger	Indstillingsinterval	Bemærkning
13,3	IP-adresse Standard gateway Subnetmaske Primær DNS Sekundær DNS Navn hjemmemodul Destination server-IP Destination server-port			
13,4	Avancerede netværksindstillinger			Ændre destination server-IP og destination server-port.
13,5	Nulstil netværksindstillinger	Fra	Tænd/sluk	Slet alle indstillinger og gå tilbage til standardindstillinger.
14	Kommunikation			
14,1	Type af Bus-forbindelse	Modbus	Slukket / Modbus / intern bus	
14,2	Slaveadresse	20	1 - 247	For Modbus
14,3	Baudrate	19k2	1200/2400/4800/9600/19k2/38k4/56k/115k2	For Modbus
14,4	Paritet	Lige	Nej/lige/ulige	For Modbus
15	Apparat indstillinger			
15,1	Sprog	Dansk	Engelsk/tyisk/fransk/hollandsk/litauisk/dansk/italiensk/polsk/spansk/rumænsk/slovakisk/slovensk/estisk/norsk/tjekkisk/ungarsk/lettisk	
15,2	Datoformat	dd-mm-åååå	dd-mm-åååå/mm-dd-åååå	
15,3	Dato			
15,4	Tidsformat	24 t	12 t/24 t	
15,5	Tid			
15,8	Skærm	Nej	Ja/nej	Viser en halv time aktiv som multi-position kontakt; når "ja" er valgt, er touchskærmen permanent indstillet som multi-position kontakt
15,9	Tilbage til fabriksindstillinger	Nej	Ja/nej	
15,10	Blæserpositionsguide	Nej	Ja/nej	
16	Signal output			
16,1	Signal output	Ekstern 24V-kontakt	Slukket / Kun filterfunktion / Kun fejlfunktion / Filter- og fejlfunktion / Ekstern kontakt	Stik X19
17	Standby			

Trin nr.	Beskrivelse	Fabriks-indstillinger	Indstillingsinterval	Bemærkning
17,1	Sluk apparat	Nej	Ja/nej	

16.2 Indstilling af værdier for apparat med Plus-PCB

Flair-apparat **med** Plus pcb.

Trin nr.	Beskrivelse	Fabriksindstillinger	Indstillingsinterval	Bemærkning
9	Afbryderkontakter			
9,1	Aktiver eller deaktivér kontakt 1	Aktiver	Aktiver/deaktiver	
9,2	Afbryderkontakt kontrol 1	Fra	Fra Til Opfylder Bypass-betingelser Åbn bypass-ventil Åbn ekstern ventil	
9,3	Kontakt 1 Tilførselsblæserens handling	Blæser fra	Blæser fra Blæser kører på absolut minimum Blæser i indstilling 1 Blæser i indstilling 2 Blæser i indstilling 3 Blæser på trin 0 Blæser i henhold til multipositionskontakt. Blæser kører på absolut maksimum Ingen styring af tilførselsblæser	
9,4	Kontakt 1 Udledningsblæserens handling	Blæser fra	Blæser fra Blæser kører på absolut minimum Blæser i indstilling 1 Blæser i indstilling 2 Blæser i indstilling 3 Blæser på trin 0 Blæser i henhold til multipositionskontakt. Blæser kører på absolut maksimum Ingen styring af udledningsblæser	
9,5	Aktiver eller deaktivér kontakt 2	Aktiver	Aktiver/deaktiver	
9,6	Afbryderkontakt kontrol 2	Fra	Fra Til Opfylder Bypass-betingelser Åbn bypass-ventil Åbn ekstern ventil	
9,7	Kontakt 2 Tilførselsblæserens handling	Blæser fra	Blæser fra Blæser kører på absolut minimum Blæser i indstilling 1 Blæser i indstilling 2 Blæser i indstilling 3 Blæser på trin 0 Blæser i henhold til multipositionskontakt. Blæser kører på absolut maksimum Ingen styring af tilførselsblæser	

Trin nr.	Beskrivelse	Fabriksindstillinger	Indstillingsinterval	Bemærkning
9,8	Kontakt 2 Udledningsblæseres handling	Blæser fra	Blæser fra Blæser kører på absolut minimum Blæser i indstilling 1 Blæser i indstilling 2 Blæser i indstilling 3 Blæser på trin 0 Blæser i henhold til multipositionskontakt. Blæser kører på absolut maksimum Ingen styring af udledningsblæser	
10	0 - 10 V			
10,1	Indstilling input 1	Fra	Tænd/sluk	
10,2	Minimum input spænding 1	0V	0 V/10 V	Stik X-12
10,3	Maksimal input spænding 1	10V	0 V/10 V	
10,4	Indstilling input 2	Fra	Tænd/sluk	
10,5	Minimum input spænding 2	0V	0 V/10 V	Stik X-13
10,6	Maksimal input spænding 2	10V	0 V/10 V	
11	Geo-varmeveksler			
11,1	Tænd og sluk	Fra	Tænd/sluk	
11,2	Skiftetemperatur 1	5°C	0,0 °C/10,0 °C	
11,3	Skiftetemperatur 2	25°C	15,0 °C/40,0 °C	
11,4	Funktion ventil 24 volt betjening	Lukket	Åben/lukket	
11,5	Ventilbetjening	Relæ-output 1	Relæoutput 1/ relæoutput 2/ Analogt output 1/ analogt output 2	

17 Overensstemmelseserklæring

Denne overensstemmelseserklæring er udstedt under producentens eneansvar.

Fabrikant: **Brink Climate Systems B.V.**
Adresse: **P.O. box 11**
NL-7950 AA, Staphorst, Holland
Produkt: **Flair 325 Enthalpy**
Flair 325 Enthalpy Plus

Det ovenfor beskrevne produkt opfylder følgende direktiver:

- ◆ 2014/35/EU (OJEU L 96/357; 29-03-2014)
- ◆ 2014/30/EU (OJEU L 96/79; 29-03-2014)
- ◆ 2009/125/EU (OJEU L 285/10; 31-10-2009)
- ◆ 2017/1369/EU (OJEU L 198/1; 28-07-2017)
- ◆ RoHS 2011/65/EU (OJEU L 174/88; 01-07-2011)

Produktet, beskrevet ovenfor, er testet i overensstemmelse med følgende standarder:

- ◆ EN IEC 55014-1: 2021
- ◆ EN IEC 55014-2: 2021
- ◆ EN IEC 61000-3-2: 2019 + A1:2021
- ◆ EN 61000-3-3: 2013 + A1:2019 + A2:2021
- ◆ EN 60335-1: 2012 + AC:2014 + A11:2014 + A13:2017 + A1:2019 + A2:2019 + A14:2019 + A15:2021
- ◆ EN 60335-2-40: 2003 + A11:2004 + A12:2005 + AC:2006 + A1:2006 + A2:2009 + AC:2010 + A13:2012
- ◆ EN 62233: 2008 + AC:2008

Staphorst, 07-06-2023



A. Hans
Direktør

18 ERP-værdier

Teknisk informationsblad Flair 325 Enthalpy i henhold til Ecodesign (ErP), nr. 1254/2014 (Bilag IV)					
Fabrikant:		Brink Climate Systems B.V.			
Model:		Flair 325 Enthalpy			
Klimazone	Kontroltype	SEC-værdi i kWh/m ² /a	SEC-klasse	Årligt elforbrug (AEC) i kWh	Varme sparet årligt (AHS - Annual heating saved) i kWh
Gennemsnit	Manuel	-38,82	A	220	4365
	tidskontrol	-39,51	A	203	4392
	1x sensor (RV/CO ₂ /VOC)	-40,84	A	172	4446
	2 eller flere sensorer (RV/CO ₂ /VOC)	-43,22	A+	119	4553
Kold	Manuel	-75,19	A+	757	8540
	tidskontrol	-76,14	A+	740	8592
	1x sensor (RV/CO ₂ /VOC)	-77,98	A+	709	8697
	2 eller flere sensorer (RV/CO ₂ /VOC)	-81,39	A+	656	8906
Varm	Manuel	-15,35	E	175	1974
	tidskontrol	-15,90	E	158	1986
	1x sensor (RV/CO ₂ /VOC)	-16,93	E	127	2010
	2 eller flere sensorer (RV/CO ₂ /VOC)	-18,73	E	74	2059
Type af ventilationsenhed:		Balanceret boligventilationsapparat med varmegenvinding			
Blæser:		EC-blæser med uendelig variabel kontrol			
Type af varmeveksler:		Genvindende plast-varmeveksler med kryds-modstrøm			
Termisk effektivitet		83%			
Maksimal strømningshastighed:		325 m ³ /h			
Maksimal nominal effekt:		145 W			
Lydintensitetsniveau L _{wa} :		41 dB(A)			
Reference-strømningshastighed:		228m ³ /h			
Referencetryk:		50Pa			
Specifik strømindgang (SEL):		0.14 Wh/m ³			
Kontrolfaktor:		1,0 i kombination med multi-position kontakt			
		0,95 i kombination med tidskontrol			
		0,85 i kombination med 1 sensor			
		0,65 i kombination med 2 eller flere sensorer			
Lækage*	Intern	1,3%			
	Ekstern	1,4%			
Position snavset filterindikation:		På apparatets display/på multi-position kontakten (LED)/på Brink Air Control. BEMÆRK! For optimal energieffektivitet og korrekt drift er det nødvendigt med regelmæssig filterinspektion, rengøring eller udskiftning.			
Internetadresse for montagevejledning:		http://www.brinkclimatesystems.nl/nl-nl/professionals			
Bypass:		Ja, 100% bypass			

* Målinger udført af TZWL i henhold til EN 13141-7 standarden

Klassifikation fra 1. januar 2016	
SEC-klasse ("Gennemsnitlig klimazone")	SEC i kWh/m ² /a
A+ (mest effektiv)	SEC < -42
A	-42 ≤ SEC < -34
B	-34 ≤ SEC < -26
C	-26 ≤ SEC < -23
D	-23 ≤ SEC < -20
E (mindst effektiv)	-20 ≤ SEC < -10

19 Genanvendelse



Må ikke bortskaffes som husholdningsaffald!

I henhold til loven om bortskaffelse af affald skal følgende komponenter bortskaffes eller genbruges på en miljøvenlig måde ved hjælp af passende indsamlingssteder:

- Gammelt apparat
- Sliddele
- Defekte komponenter
- Elektrisk eller elektronisk affald
- Miljøfarlige væsker og olier

Miljøvenlig betyder sorteret efter materialegrupper for at sikre den størst mulige genanvendelighed af basismaterialerne med den mindst mulige miljøpåvirkning.

1. Bortskaf emballage af pap, genanvendelig plast og syntetiske fyldmaterialer på en miljøvenlig måde via passende genanvendelsessystemer eller en genbrugsstation.
2. Overhold de gældende nationale og lokale bestemmelser.



Air for life

Brink Climate Systems B.V.

Wethouder Wassebaliestraat 8, NL-7951SN Staphorst

T: +31 (0) 522 46 99 44

E: info@brinkclimatesystems.nl

www.brinkclimatesystems.nl