

# BRINK

*Air for life*

## Instrucțiuni de instalare

Flair 225 Enthalpy

Română





# instrucțiuni de instalare

Flair 225 Enthalpy



A se depozita în apropiere de aparat

Acest aparat poate fi utilizat de copii cu vârsta între 8 ani, de persoane cu capacități fizice sau mentale reduse și de persoane cu cunoștințe și experiență reduse, dacă sunt supravegheate sau au primit instrucțiuni cu privire la modul de utilizare în siguranță a aparatului și dacă sunt conștiente de posibilele pericole.

Copiii cu vârstă mai mică de 3 ani nu trebuie lăsați în apropierea aparatului, cu excepția cazului când sunt supravegheați permanent.

Copiii cu vârsta între 3 și 8 ani pot doar porni sau opri aparatul, dar numai dacă sunt supravegheați sau au primit instrucțiuni clare privind utilizarea în siguranță a aparatului și dacă înțeleg posibilele pericole, cu condiția ca aparatul să fi fost amplasat și montat în poziția normală de utilizare. Copiii cu vârsta între 3 și 8 ani nu vor introduce ștecherul de conectare în priza de curent și nici nu vor curăța aparatul, modifica setările aparatului sau efectua orice operațiune de întreținere a aparatului care în mod normal ar fi efectuată de către utilizator. Copiii nu trebuie să se joace cu aparatul.

**Dacă aveți nevoie de un cablu nou de alimentare, comandați întotdeauna unul de schimb de la Brink Climate Systems B.V. Pentru a împiedica situațiile periculoase, o conexiune la rețea deteriorată trebuie înlocuită doar de un expert calificat!**

Țara: RO

# cuprins

1	Despre acest document	6	10	Setarea pentru funcționare	40
1.1	Drepturi de autor	6	10.1	Activarea și dezactivarea aparatului	40
1.2	Domeniul de aplicare al documentului	6	10.2	Setarea debitului de aer	40
1.3	Păstrarea în siguranță a acestui document	6	10.3	Alte setări pentru instalator	41
1.4	Grupul-țintă	6	10.4	Setări din fabrică	41
1.5	Avertizări	7	11	Eroare	42
2	Siguranță	8	11.1	Analiza erorii	42
2.1	Calificările necesare	8	11.2	Tipuri de erori	42
2.2	Destinație	8	11.3	Coduri de eroare	43
2.3	Utilizarea neintenționată	8	12	Mentenanță	45
2.4	Măsuri de siguranță	8	12.1	Aspecte generale privind întreținerea	45
2.5	Informații generale pentru siguranță	9	12.2	Intervalele de întreținere	45
2.6	Predarea către utilizator	9	12.3	Întreținerea de către utilizator	46
2.7	Standarde și reglementări	9	12.3.1	Curățarea filtrelor	46
3	Conținutul livrării	11	12.4	Întreținerea efectuată de către tehnician	47
3.1	Coletul livrat	11	12.4.1	Demontarea și instalarea componentelor	47
4	Generalități	12	12.4.2	Întreținerea componentelor interne ale aparatului	49
5	Specificații tehnice	13	12.4.3	Întreținerea ventilatorului	50
5.1	Informații tehnice	13	12.4.4	Întreținerea schimbătorului de căldură	50
5.2	Racordări și dimensiuni	15	12.4.5	Întreținerea derivației	51
5.3	Componentele aparatului	17	12.4.6	Întreținerea preîncălzitorului	51
6	Funcționare	18	13	Schema electrică	52
6.1	Descriere	18	14	Accesorii pentru conexiunile electrice	54
6.2	Derivație	18	14.1	Conectarea comutatorului cu poziții multiple	54
6.3	Protecția împotriva înghețului	19	14.1.1	Conectarea comutatorului cu poziții multiple cu indicație privind filtrele	54
6.4	Automatizarea focului	19	14.1.2	Conectarea controlului la distanță fără fir (fără indicarea filtrului)	55
6.5	Versiunea Plus	20	14.1.3	Conectarea unui comutator cu poziții multiple suplimentar cu indicație privind filtrele	56
7	Instalarea	22	14.1.4	Conectarea unui comutator cu poziții multiple suplimentar cu indicație privind filtrele	57
7.1	Informații generale privind instalarea	22	14.2	Conectarea unor controlere și senzori wireless	58
7.2	Amplasarea aparatului	22	14.3	Conectarea Air Control	59
7.3	Conectarea conductelor de aer	24	14.4	Conectarea Touch Control	60
7.4	Conexiuni electrice	26	14.5	Conectarea senzorului de umiditate	61
7.4.1	Conectarea ștecărului de alimentare	26	14.6	Conectarea senzorului(-ilor) CO <sub>2</sub>	62
7.4.2	Conectarea comutatorului cu poziții multiple	26	14.7	Ventilație controlată de cerere 2.0	63
7.4.3	Conectarea unui accesoriu eBus	26	14.8	Conectarea pre-încălzitorului	64
7.4.4	Conexiunea de 24 volți	26	14.9	Conectarea post-încălzitorului	65
7.4.5	Conectarea senzorului de umiditate	27	14.10	Conectarea schimbătorului de agent geotermal	66
7.4.6	Conectarea BrinkBus	27	15	Piese de service	67
7.4.7	Conexiunea de ieșire a semnalului	27	15.1	Vedere de ansamblu detaliată	67
7.4.8	Conexiunea ModBus	27	15.2	Articole de service	68
7.4.9	Cuplarea aparatelor folosind magistrala Bus Internă	28	15.3	Comandarea pieselor pentru service	68
8	Afișaj	29	16	Setări	69
8.1	Explicația generală a panoului de control	29			
8.2	Structura afișajului	30			
8.3	Afișare informații	33			
9	Instrucțiuni de conectare Brink Home	34			
9.1	Instalarea PCB UWA-2E	34			
9.2	Conectarea aparatului la internet	35			
9.3	Crearea unui cont Brink Home	38			
9.4	Adăugarea aparatului în portalul Brink Home	39			

16.1 Valori de setare pentru aparatul standard .	69
16.2 Setarea valorilor aparatului cu PCB-ul (Plus) .	
.....	72
17 Declarația de conformitate .....	74
18 Valori ERP .....	75
19 Reciclarea și dezafectarea .....	77

# 1 Despre acest document

Vă mulțumim că ați ales unul dintre produsele noastre. Aceste instrucțiuni de instalare și de utilizare conțin toate informațiile de care aveți nevoie pentru a vă familiariza cu noul dvs. produs.

- Citiți acest document înainte de începe să lucrați pe aparat.
- Urmați instrucțiunile din acest document.

Nerespectarea acestor instrucțiuni anulează orice garanție din partea Brink Climate Systems B.V..

Pentru informații suplimentare, feedback sau sugestii: [info@brinkclimatesystems.nl](mailto:info@brinkclimatesystems.nl)

Brink Climate Systems B.V.  
P.O. box 11  
NL-7950 AA, Staphorst, Olanda  
T. +31 (0) 522 46 99 44  
[www.brinkclimatesystems.nl](http://www.brinkclimatesystems.nl)

## 1.1 Drepturi de autor

Documentul de față, precum și toate rapoartele, ilustrațiile, datele, informațiile și alte materiale sunt proprietatea Brink Climate Systems B.V. și sunt prezentate de către Brink Climate Systems B.V. strict în regim de confidențialitate.

## 1.2 Domeniul de aplicare al documentului

Acest document se referă la: Flair 225 Enthalpy.

## 1.3 Păstrarea în siguranță a acestui document

Utilizatorului îi revine responsabilitatea de a păstra în siguranță acest document.

1. După instalarea sistemului, predați-i utilizatorului acest document.
2. Documentul trebuie păstrat într-o locație adecvată și trebuie să fie disponibil în permanență.
3. În cazul în care sistemul este transferat unei terțe părți, transferul trebuie să includă documentul de față.

## 1.4 Grupul-țintă

Acest document este destinat contractanților din domeniul instalațiilor, al sistemelor electrice și al sistemelor HVAC.

Termenul de contractant desemnează un instalator, electrician sau profesionist similar calificat și instruit în mod corespunzător.

Contractanții instruiți și/sau autorizați de către Brink Climate Systems B.V. trebuie să dețină și următoarele calificări:

- Instrucțaj privind acest aparat, furnizat de către Brink Climate Systems B.V.

Termenul de utilizator desemnează o persoană care a urmat un instrucțaj oferit de către un specialist cu privire la utilizarea Flair 225 Enthalpy.

## 1.5 Avertizări

Avertizările din text vă avertizează în legătură cu posibile riscuri înainte de începutul unei instrucțiuni. Cu ajutorul unei pictograme și al unui cuvânt-cheie, avertizările vă oferă informații cu privire la posibila gravitate a riscului.



### **Pericol**

O situație iminent periculoasă, care, dacă nu este evitată, va duce la deces sau vătămări grave.



### **Pericol**

O situație de natură electrică iminent periculoasă, care, dacă nu este evitată, va duce la deces sau vătămări grave.



### **Avertizare**

O situație iminent periculoasă, care, dacă nu este evitată, ar putea duce la deces sau vătămări grave.



### **Atenție**

O situație posibil periculoasă, care, dacă nu este evitată, poate duce la vătămări minore sau moderate.



### **Notă**

Situații care pot duce la posibile accidente soldate cu deteriorări ale echipamentelor sau daune materiale.

### **Avertizările sunt organizate astfel:**



### **Avertizare**

**Possibilități: Pericol/Avertizare/Atenție/Notă**

**Tipul și sursa riscului.**

Explicația riscului

**1.** Acțiunea pentru prevenirea riscului

# 2 Siguranță

## 2.1 Calificările necesare

- Numai electricienii calificați au voie să lucreze la componentele electrice.
- Numai echipa de servicii pentru clienți a companiei Brink Climate Systems B.V. sau un specialist autorizat de către Brink Climate Systems B.V. are voie să efectueze intervenții de service sau de reparație asupra aparatului.
- Inspectarea și întreținerea trebuie efectuate de către un specialist instruit de către Brink Climate Systems B.V..

## 2.2 Destinație

Aparatul este destinat numai utilizării într-un mediu casnic.

Utilizarea aparatului în alte scopuri este permisă numai după consultarea cu reprezentanța națională a companiei Brink Climate Systems B.V. și necesită darea în exploatare de către departamentul de service al companiei Brink Climate Systems B.V.. În acest scop, contactați instalatorul local și reprezentanța națională a companiei Brink Climate Systems B.V..

Orice abateri de la aceste aplicații sunt considerate neconforme. Nu utilizați aparatul în următoarele condiții de mediu:

- Medii explozive sau atmosfere explozive.
- Atmosfere foarte corozive (de exemplu, clor, amoniac) sau poluate (de exemplu, cu praf care conține metale).
- Locații situate la o altitudine mai mare de 2000 m.

Aparatul poate fi utilizat numai în următoarele condiții ambiante:

- A se utiliza numai în zone închise și ferite de îngheț.
- Temperatura ambiantă și umiditatea relativă trebuie să se încadreze în limitele indicate în specificațiile tehnice.

## 2.3 Utilizarea neintenționată

Nu este permisă nicio altă utilizare decât cea indicată în secțiunea „Destinația”. Orice altă utilizare sau orice modificare a produsului în orice moment, inclusiv în timpul montării și instalării, anulează toate revendicările în temeiul garanției. Răspunderea pentru o astfel de utilizare îi revine în mod exclusiv utilizatorului.

## 2.4 Măsuri de siguranță

1. Nu îndepărtați, nu șuntați și nu dezactivați în alt mod niciun echipament de siguranță sau de monitorizare.
2. Utilizați aparatul numai dacă acesta este în stare tehnică perfectă.
3. Orice eroare sau deteriorare care afectează siguranța trebuie remediată imediat de către un contractant calificat.
4. Toate componentele defecte trebuie înlocuite cu piese de schimb originale de la Brink Climate Systems B.V..
5. Purtați echipament individual de protecție.



## 2.5 Informații generale pentru siguranță



### Pericol

#### **Tensiune electrică Pericol de moarte prin electrocutare.**

- Toate lucrările de natură electrică trebuie să fie efectuate de către o persoană calificată.



### Pericol

#### **În aparat există componente care se rotesc.**

- Utilizați aparatul numai cu carcasa închisă.

## 2.6 Predarea către utilizator

1. Transmiteți-i utilizatorului aceste instrucțiuni și celelalte documente aplicabile.
2. Instruiți utilizatorul cum să utilizeze aparatul
3. Atrageți-i utilizatorului atenția asupra următoarelor aspecte:
  - Inspecțiile și întreținerea trebuie efectuate de către un contractant instruit de către Brink Climate Systems B.V..
  - Brink Climate Systems B.V. recomandă încheierea unui contract de inspecție și întreținere cu un contractant instruit de către Brink Climate Systems B.V..
  - Numai echipa de servicii pentru clienți a companiei Brink Climate Systems B.V. sau un specialist autorizat de către Brink Climate Systems B.V. are voie să efectueze intervenții de service sau de reparație asupra aparatului.
  - Utilizați numai piese de schimb originale de la Brink Climate Systems B.V..
  - Nu efectuați nicio modificare tehnică a aparatului, a zonelor protejate sau a componentelor de control.
  - Prezentul „Document cu regulamentul de instalare” și celelalte documente aplicabile trebuie păstrate într-o locație adecvată și trebuie să fie disponibile în permanență.

## 2.7 Standarde și reglementări

**Respectați toate standardele și indicațiile aplicabile instalării și funcționării acestui sistem de ventilație în țara dvs.**

**Respectați informațiile de pe plăcuța de identificare a aparatului.**

**Următoarele reglementări locale trebuie respectate în timpul instalării și funcționării sistemului de ventilație:**

- Condiții de amplasare.
- Conexiunea electrică la sursa de alimentare.
- Dispozițiile reglementărilor regionale privind construcțiile.

**Următoarele reglementări, reguli și orientări generale trebuie respectate în special pentru instalare:**

- Cerințele de calitate privind sistemele de ventilație din locuințe conform normelor și reglementărilor naționale (de exemplu, NL: ISSO 61 și 62, DE: DIN 1946-6).
- Cerințele de calitate privind ventilația echilibrată din locuințe conform normelor și reglementărilor naționale (de exemplu, NL: ISSO 61 și 62, DE: DIN 1946-6).
- Reglementările privind ventilația în locuințe și clădiri rezidențiale.
- Dispozițiile privind siguranța instalațiilor de tensiune joasă.
- Regulamentele pentru racordarea instalațiilor de apă și de canal de interior în case și clădiri rezidențiale.
- Eventuale regulamente suplimentare ale furnizorilor locali de utilități.
- Regulamentul de instalare privind Flair.

- în plus față de cerințele și recomandările de mai sus privind proiectarea și instalarea, trebuie să se respecte și regulamentele naționale privind construcțiile și instalațiile de ventilare.

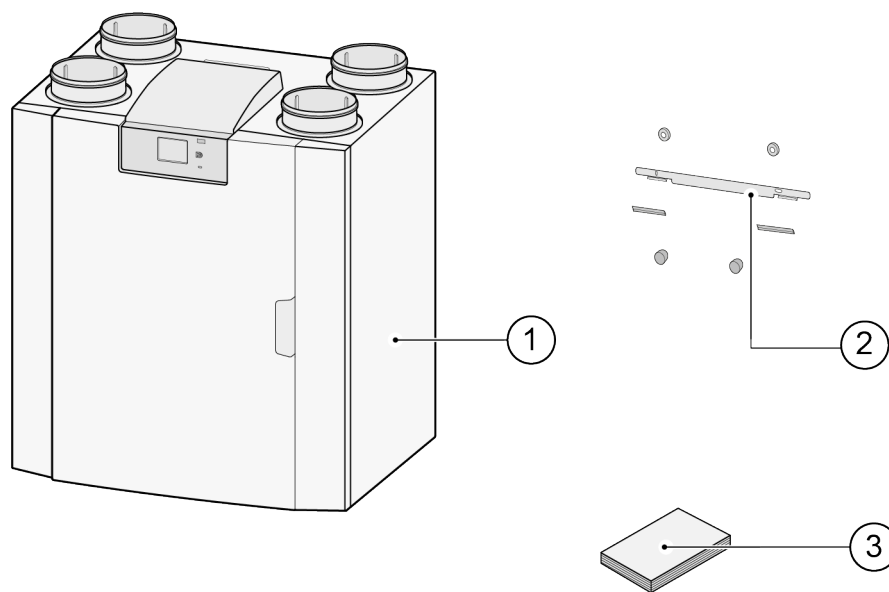
# 3 Conținutul livrării

## 3.1 Coletul livrat

Înainte de a instala aparatul de recuperare a căldurii, verificați dacă acesta a fost livrat complet și nedeteriorat.

*Coletul livrat cu aparatul de recuperare a căldurii modelul Flair 225 Enthalpy cuprinde următoarele componente:*

1. Aparat de recuperare a căldurii
2. Suport de fixare pe perete compus din:
  - 1x suport de fixare
  - 2x capace de protecție
  - 2x benzi de cauciuc
  - 2x inele de cauciuc
3. Setul documentației este compus din:
  - 1x instrucțiuni de instalare
  - 1x instrucțiunile utilizatorului



# 4 Generalități

Flair 225 Enthalpy este o unitate de ventilare cu recuperare de căldură pentru ventilarea echilibrată a locuințelor.

*Caracteristici:*

- Capacitate maximă 225 m<sup>3</sup>/h
- Schimbător de căldură cu grad înalt de eficiență
- Filtre ISO Coarse 60%
- Preîncălzitor modular electric
- Supapă de derivație automată
- Ecran tactil
- Cantitate de aer ajustabilă
- Indicarea filtrului pe aparat și posibilitatea indicării filtrului pe comutatorul cu poziții multiple
- Un sistem inteligent de control al protecției împotriva înghețului care include un preîncălzitor modulator intern.
- Nivel de zgomot redus
- Control constant al fluxului

Pentru toate modelele Flair 225 Enthalpy este disponibilă o placă de circuite imprimare (PCB) opțională Plus cu mai multe funcții/posibilități de conectare ( → [Versiunea Plus](#) -> pagina 20 ).

Aceste instrucțiuni de instalare descriu atât modelul standard Flair 225 Enthalpy, cât și modelul Flair cu PCB (Plus).

Aparatul este disponibil în versiunile pe **stânga** și pe **dreapta**; modelele pe stânga și pe dreapta nu sunt reversibile.

Pentru racordarea corectă a conductelor și dimensiuni ( > [Racordări și dimensiuni](#) -> pagina 15 ).

Dacă doriți să ca ventilația să funcționeze în modul echilibrat la și la o temperatură mai mică de -15 °C, se recomandă să utilizați un preîncălzitor suplimentar.

Când aparatul este amplasat într-o zonă în care se preconizează că aerul exterior va fi foarte rece pentru o perioadă îndelungată (<-25 °C), ( → [Conectarea pre-încălzitorului](#) -> pagina 64 ), este întotdeauna obligatoriu să fie instalat un preîncălzitor suplimentar!

Aparatul se livrează gata de utilizare cu un ștecăr de rețea de 230 V.

# 5 Specificații tehnice

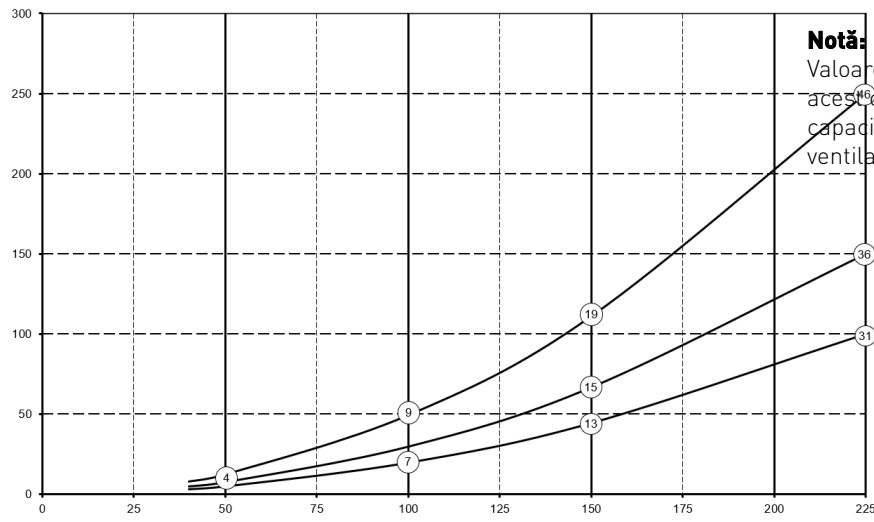
## 5.1 Informații tehnice

<b>Flair 225 Enthalpy</b>										
Tensiune de alimentare [V/Hz]	230V/50Hz									
Dimensiuni (lățime x înălțime x adâncime) [mm]	600 x 650 x 455									
Diametru conductă [mm]	ø125									
Greutate [kg]	34									
Clasa de filtre	ISO Coarse 60 % (opțional, ISO ePM1.0 50 % pentru alimentarea cu aer)									
Setarea ventilatorului (setări din fabrică)	0	1	2	3	max					
Setări din fabrică [m <sup>3</sup> /h]	40	50	100	150	225					
Rezistența admisibilă a sistemului de conducte [Pa]	3	8	5	12	20	49	44	111	100	250
Puterea nominală (excl. preîncălzitorul) [W]	7,9	8,3	8	8,7	13,2	17,3	26,2	37,9	61,5	92,2
Curentul nominal (excl. preîncălzitorul) [A]	0,10	0,11	0,10	0,10	0,13	0,16	0,22	0,32	0,48	0,70
Curent nominal max. (incl. preîncălzitorul pornit) [A]	3,8									
Puterea nominală a preîncălzitorului intern [W]	750									
Cos φ	0,336	0,34	0,357	0,363	0,447	0,460	0,507	0,521	0,522	0,572
Gama de frecvențe Wi Fi (OFR)	2400 MHz – 2483,5 MHz									
Puterea maximă Wi Fi (EIRP)	<20 dBm (100 mW)									
Condiții ambiante permise	Între +2 °C și +40 °C. Umiditate relativă <90 % fără condensare									
Condiții de depozitare și transport	Între -20 °C și +45 °C. Umiditate relativă <90 % fără condensare									
Temperatura permisă a aerului prin aparat	Între -20 °C și +45 °C cu preîncălzitorul intern standard * Adăugați un preîncălzitor extern când temperatura exterioară este mai mică de -20 °C pentru perioade mai îndelungate.									
<b>Puterea acustică</b>										
Capacitate de ventilare [m <sup>3</sup> /h]	50	100	100	150	150	225	225			
Nivel putere acustică Lw(A)	Presiune statică [Pa]	25	25	50	50	100	100	150		
	Radiație prin carcasă [dB(A)]	28	31	33,5	38,5	40,5	45,5	47		
	Conducta „dinspre locuință” [db(A)]	<30	<34,5	<36,5	44	43	47,5	48,5		
	Conducta „înspre locuință” [db(A)]	43,5	48,5	50,5	55	57,5	62,5	64,5		

\*) Zgomotul din conductă, inclusiv ajustarea de la capăt

În practică, valoarea poate să difere cu 1 dB(A) datorită toleranțelor măsurătorilor.

**Rezistența  
sistemului  
de  
conduce  
[Pa]**



**Notă:**

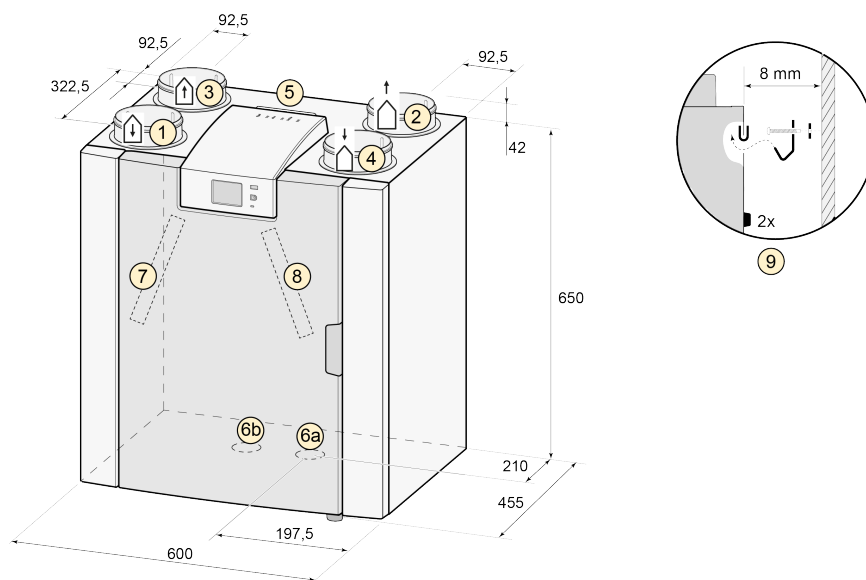
Valoarea specificată în acest cerc este capacitatea (în wați) per ventilator.

**Debit [m<sup>3</sup>/h]**

## 5.2 Racordări și dimensiuni

Aparatul Flair este disponibil în două variante: pentru stânga și pentru dreapta. În cazul variantei pentru stânga, racordurile „calde” (de la locuința 3 și la locuința 1) se află pe latura stângă a aparatului. În cazul variantei pentru dreapta, racordurile „calde” (1 & 3) se află pe latura dreaptă a aparatului.

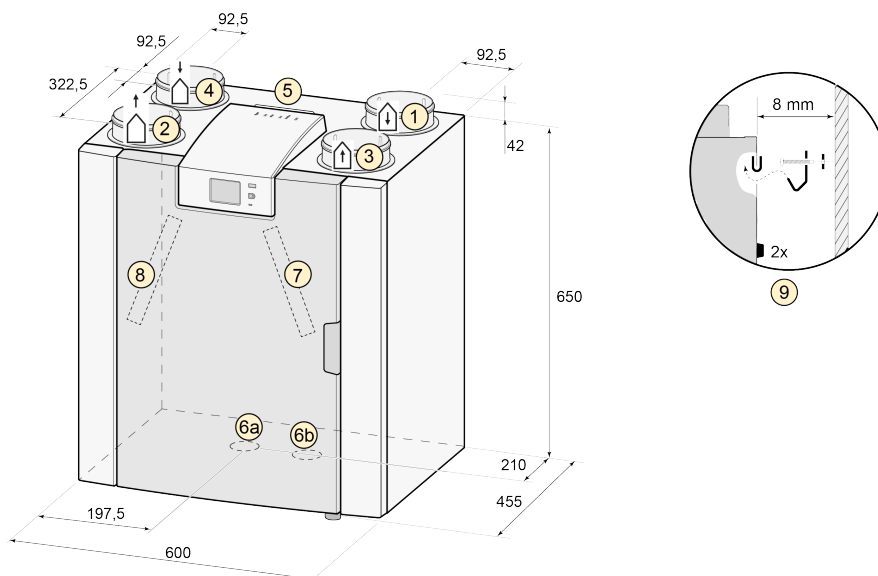
### Varianta pentru stânga



Toate dimensiunile sunt în milimetri. Diametrul tuturor colierelor este de 125 mm

<b>1</b>	Aer introdus	
<b>2</b>	Aer evacuat	
<b>3</b>	Aer extras	
<b>4</b>	Aer exterior	
<b>5</b>	Conexiuni electrice	
<b>6a</b>	Capac de etanșare	
<b>6b</b>	Capac de etanșare	
<b>7</b>	Filtru aer extras	
<b>8</b>	Filtru aer introdus	
<b>9</b>	Montaje	

Varianta pentru dreapta

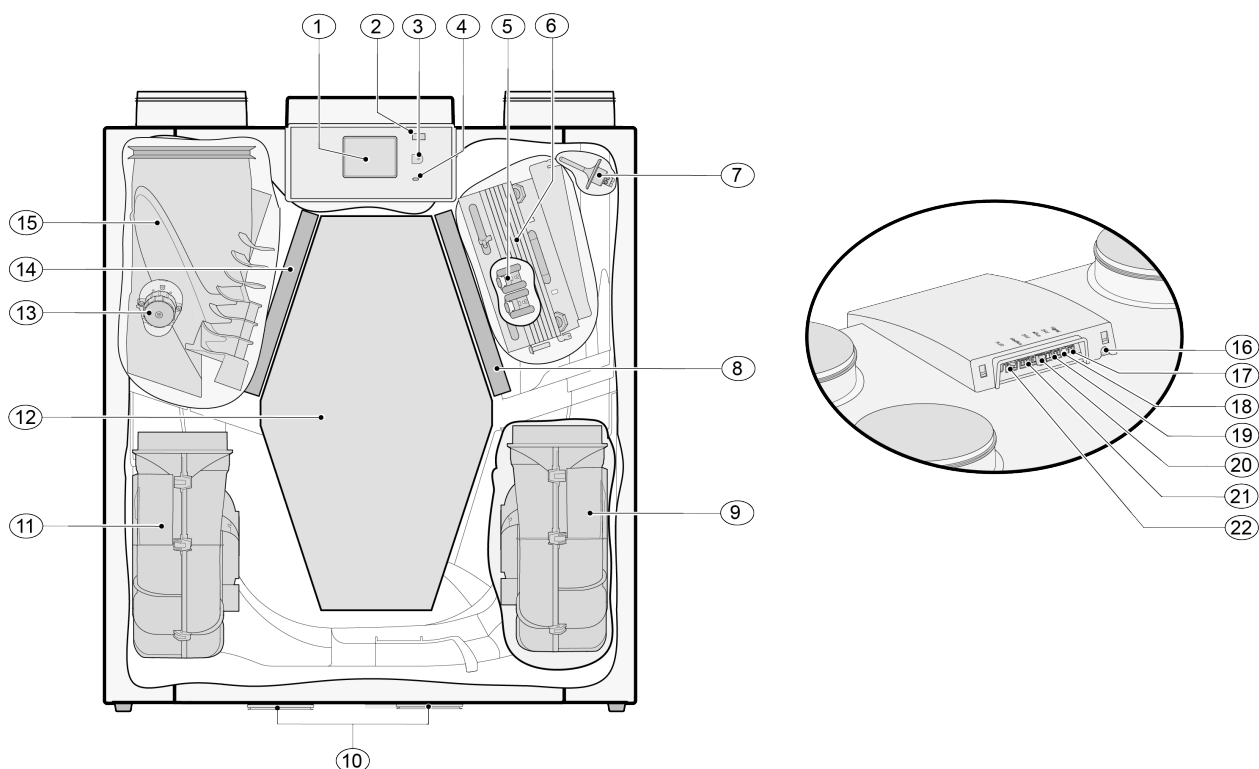


Toate dimensiunile sunt în milimetri. Diametrul tuturor colierelor este de 125 mm

<b>1</b>	Aer introdus	
<b>2</b>	Aer evacuat	
<b>3</b>	Extragere	
<b>4</b>	Aer exterior	
<b>5</b>	Conexiuni electrice	
<b>6a</b>	Capac de etanșare	
<b>6b</b>	Capac de etanșare	
<b>7</b>	Filtru aer extras	
<b>8</b>	Filtru aer introdus	
<b>9</b>	Montaje	



## 5.3 Componentele aparatului



Aparatul prezentat mai sus este o variantă pentru stânga: în cazul variantei pentru dreapta, conectorul preîncălzitorului și supapa de derivație sunt instalate în oglindă!

1	Ecran tactil	12	Schimbător de căldură entalpic
2	Conector USB (X13)	13	Supapă de derivație a motorului
3	Conector de service	14	Filtru aer evacuat
4	Indicator LED	15	Supapă de derivație
5	Protecție maximă preîncălzitor	16	Cablu de alimentare 230 volți
6	Preîncălzitor	17	leșire releu (X19) )
7	Senzor de temperatură	18	Conector 24 volți (X18)
8	Filtru de alimentare	19	Conector eBus (X17)
9	Ventilator de evacuare	20	Conector 24 volți (X16)
10	Capac de etanșare	21	Conector Modbus/Internăbus (X15)
11	Ventilator de alimentare	22	Conector comutator cu poziții multiple (X14)

# 6 Funcționare

## 6.1 Descriere

Aparatul este livrat gata de utilizare și pornește automat la setările standard când este conectat la rețeaua electrică. Aerul uzat evacuat din interior încălzește aerul exterior proaspăt și curat introdus. Astfel se economisește energie în timp ce aerul curat este alimentat în camerele dorite. Aparatul are patru niveluri de ventilație. Debitul de aer poate fi ajustat pentru fiecare nivel de ventilație. Sistemul de control al volumului constant asigură un flux de aer echilibrat între ventilatorul de alimentare și de evacuare, independent de presiunea conductei. Dacă la aparat nu este conectat niciun sistem de control extern, atunci nivelul de ventilație adecvat se poate selecta de pe afișaj.

Există mai multe opțiuni de sistem de control extern:

- comutator cu 4 poziții ( → [Conectarea comutatorului cu poziții multiple cu indicație privind filtrele](#) -> pagina 54, [Conectarea comutatorului cu poziții multiple](#) -> pagina 54 ),
- Brink Air Control ( → [Conectarea Air Control](#) -> pagina 59 )
- Brink Touch Control ( → [Conectarea Touch Control](#) -> pagina 60 )
- senzor(i) de CO<sub>2</sub> ( → [Conectarea senzorului\(-ilor\) CO<sub>2</sub>](#) -> pagina 62 )
- senzor de umiditate ( → [Conectarea senzorului de umiditate](#) -> pagina 61 )
- Brink aplicație ( → [Instrucțiuni de conectare Brink Home](#) -> pagina 34 )

## 6.2 Derivație

Funcția de derivație 100 % asigură trecerea aerului evacuat contaminat pe lângă schimbătorul de căldură, nu prin acesta, astfel încât aerul de alimentare mai rece să nu fie încălzit.

În special în cursul serilor de vară, se dorește alimentarea cu aer mai rece din exterior.

Supapa de derivație se deschide și se închide automat când se îndeplinesc anumite condiții – consultați tabelul de mai jos.

### Strategia de control a derivației automate

<b>Derivație deschisă</b>	<ul style="list-style-type: none"><li>▪ Temperatura exterioară mai mare de 10 °C (setarea temperaturii se poate regla cu parametrul 2.3) <b>și</b></li><li>▪ Temperatura exterioară mai mică decât temperatura interioară a locuinței <b>și</b></li><li>▪ Temperatura din locuință mai mare de 24 °C (setarea temperaturii se poate regla cu parametrul 2.2).</li></ul>
<b>Derivație închisă</b>	<ul style="list-style-type: none"><li>▪ Temperatură exterioară mai mică de 10 °C (setarea temperaturii se poate regla cu parametrul 2.3) <b>sau</b></li><li>▪ Temperatura exterioară mai mare decât temperatura interioară a locuinței <b>sau</b></li><li>▪ Temperatura din locuință este mai mică de 24 °C (setarea temperaturii se poate regla cu parametrul 2.2) minus histereza setată la parametrul 2.4.</li></ul>

Aparatul este prevăzut cu o funcție „Bypass boost” (de amplificare a derivației). Când funcția aceasta este activată la parametrul 2.5, aparatul se reglează la nivelul de ventilație seta la parametrul 2.6 imediat ce se deschide derivația.

Consultați parametrii de la 2.1 la 2.6 → [Setări](#) -> pagina 69 pentru a vedea toate setările de derivație.

## 6.3 Protecția împotriva înghețului

Pentru a preveni înghețarea schimbătorului de căldură atunci când temperaturile exterioare sunt scăzute, aparatul este prevăzut cu un sistem antiîngheț.

Senzorii de temperatură monitorizează temperaturile din interiorul aparatului, iar când este necesar se activează preîncălzitorul.

Opțional, se activează o strategie de dezechilibru dacă, la temperaturi foarte scăzute, capacitatea preîncălzitorului este insuficientă.



### Avertizare

Când funcționează în același timp un sistem de ventilație și un șemineu dependent de aerul din cameră, nu este voie să se producă un dezechilibru în ceea ce privește presiunea aerului din cameră. Când se utilizează un sistem de ventilație cu un șemineu, trebuie consultat întotdeauna coșarul responsabil al zonei și trebuie respectate reglementările naționale relevante privind șemineele. Sistemul trebuie să fie întotdeauna aprobat de coșarul responsabil al zonei.

## 6.4 Automatizarea focului

Din fabrică, aparatul este prevăzut cu o funcționalitate de „automatizare a focului”.

Când este activată automatizarea focului, ventilatoarele aparatului se vor opri.

Automatizarea focului poate fi activată cu ajutorul unui comutator special de pe conectorul RJ12 X14, care este situat pe PCB-ul aparatului.

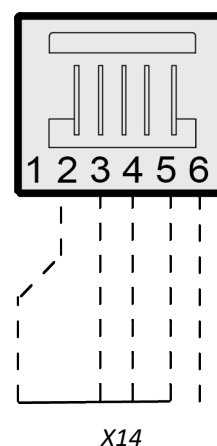
În plus, parametrul 16.1, „ieșire semnal” se poate seta la „contact extern”, ceea ce va comuta ieșirea conectorului X19 de la 24 V c.c. la 0 V când este activată „automatizarea focului”. Conectorul X19 (albastru) este situat pe PCB-ul aparatului.



### Notă

Funcția de filtrare și avertizare a conectorului X19 va fi anulată când parametrul 16.1 este setat la „contact extern”. X19 va furniza numai 24 V sau 0 V, în funcție de intrările X14.

Funcția „automatizarea focului” va fi activată când pinii 3, 4 și 5 ai conectorului X14 sunt scurtcircuitați la pinul 2 („pământ”).



### Notă

Comutatoarele (tip releu sau electronice) utilizate pentru scurtcircuitarea oricărei intrări la pământ trebuie să poată furniza cel puțin 5 mA de curent de comutare între oricare dintre intrări (pinii nr. 3-5) și pinul nr. 2 (pământ).

### Important:

Când nu se utilizează X14 (nu este conectat niciun comutator cu poziții multiple), pinii X14 nr. 3, nr. 4 și nr. 5 pot fi conectați unul la celălalt, conexiunea la pinul nr. 2 (pământ) putând fi realizată de un singur comutator.

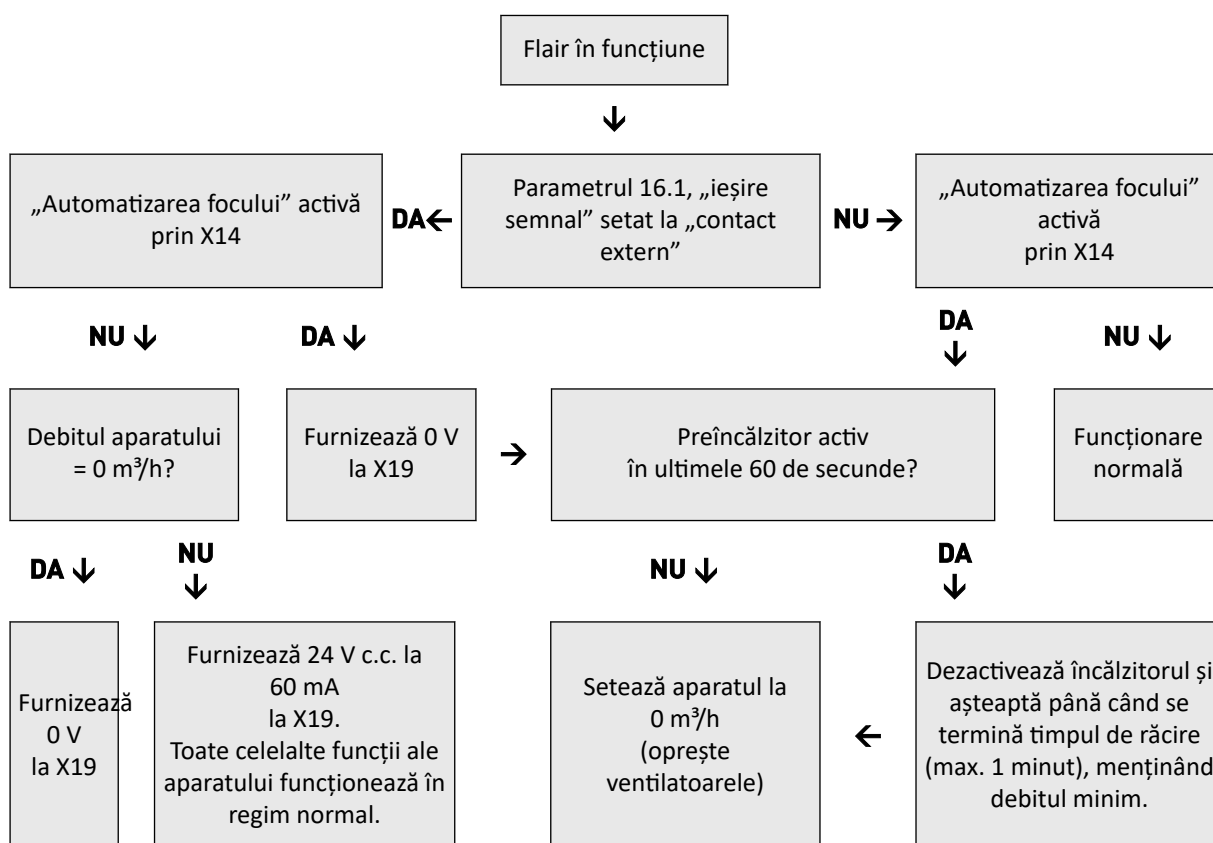
Când X14 este utilizat de un comutator cu mai poziții multiple, funcția „automatizarea focului” se poate activa cu ajutorul unui repartitor Brink RJ12 (numărul de articol 510472).

Instalați repartitorul între X14 de pe aparat și comutatorul cu poziții multiple pentru a menține utilizarea comutatorului cu poziții multiple.

Conexiunea neutilizată de la repartitor se poate folosi în acest caz pentru „automatizarea focului”.

Ori de câte ori se folosește un repartitor, pinii nr. 3-5 trebuie comutați individual la pământ și nu trebuie conectați împreună; dacă pinii nr. 3-5 sunt conectați, comutatorul cu poziții multiple nu va funcționa.

### Diagrama de flux „Automatizarea focului”

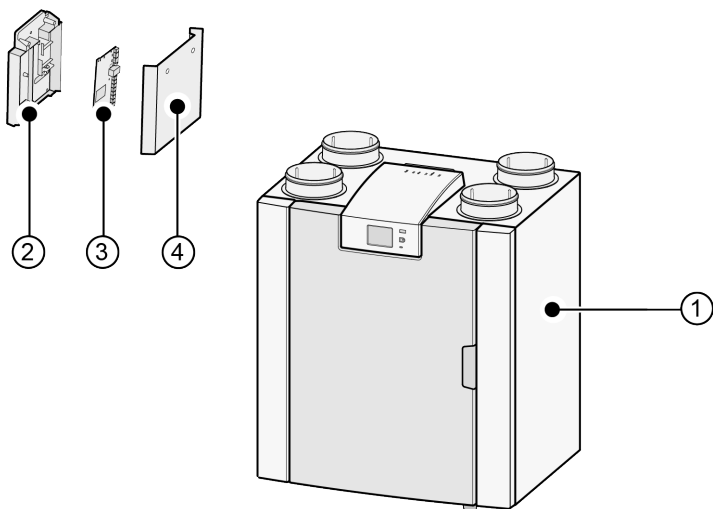


## 6.5 Versiunea Plus

Toate aparatele standard pot fi modificate la versiunea Plus folosind setul de upgrade cu PCB Plus. Aparatul dotat cu această placă de control (PCB-ul Plus) are mai multe conexiuni pentru diverse aplicații.

Această placă de control suplimentară este amplasată într-o carcasă din plastic.

Este posibilă, de exemplu montarea pe perete în camera de instalare. Este inclus și un cablu de conectare foarte lung în setul de extindere Plus pentru această configurare.



1 = aparat Flair 225 Enthalpy

2 = placă de montare pentru PCB-ul Plus

3 = PCB-ul Plus

4 = capacul de protecție al PCB-ului Plus

# 7 Instalarea

## 7.1 Informații generale privind instalarea

*Instalarea aparatului:*

1. Amplasarea aparatului ( → [Amplasarea aparatului](#) -> pagina 22 )
2. Conectarea conductelor de aer ( → -> [Conectarea conductelor de aer](#) -> pagina 24 )
3. Conexiuni electrice ( → [Conexiuni electrice](#) -> pagina 26 )

*Montajul și instalarea ar trebui să îndeplinească următoarele cerințe:*

- Cerințe privind calitatea sistemelor de ventilare în locuințe, ISSO 61
- Cerințe privind calitatea ventilării echilibrate a locuințelor, ISSO 62
- Regulamentele privind ventilarea caselor și a clădirilor rezidențiale.
- Dispoziții privind siguranța instalațiilor de tensiune joasă
- Orice regulamente adiționale ale companiilor locale de alimentare cu energie electrică
- Regulile de instalare ale aparatului Flair 225 Enthalpy.
- În plus față de cerințele și recomandările de mai sus privind proiectarea și instalarea, trebuie să se respecte și regulamentele naționale privind construcțiile și instalațiile de ventilare.

## 7.2 Amplasarea aparatului

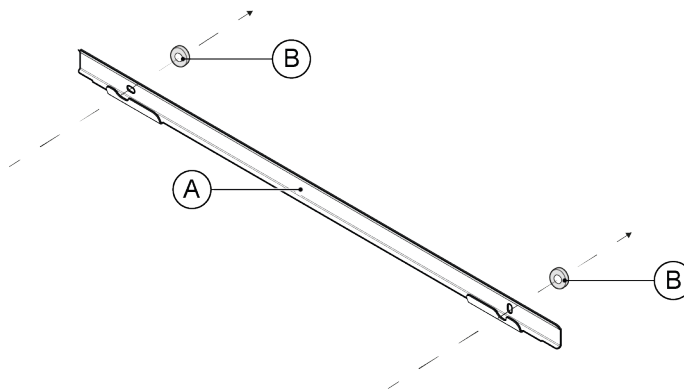
Aparatul Flair 225 Enthalpy se poate monta pe perete folosind consola de montare inclusă. Pentru a asigura o instalare fără vibrații, aparatul trebuie montat pe un perete solid cu o masă minimă de 170 kg/m<sup>2</sup>. Un perete de gipscarton sau un perete cu elemente metalice nu vor fi suficiente! În astfel de cazuri este nevoie de măsuri adiționale precum panouri duble sau elemente metalice suplimentare. La cerere, este disponibil un suport pentru montarea pe podea (cu aceeași masă minimă).

*În plus, se vor lua în considerare următoarele aspecte:*

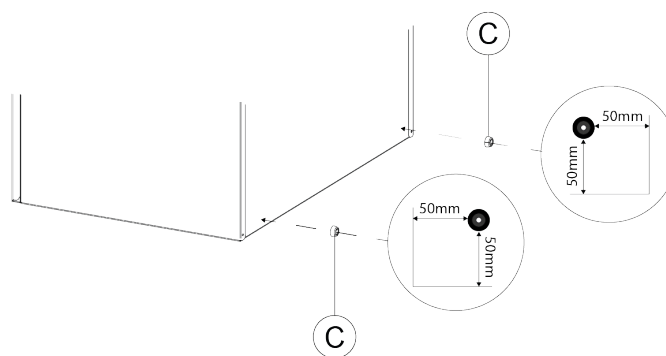
- Aparatul trebuie instalat într-o încăpere izolată, ferită de îngheț.
- Aparatul trebuie montat astfel încât să se asigure orizontalitatea.
- Aparatul nu trebuie amplasat într-o încăpere cu un nivel ridicat de condens (precum baie).
- Pentru a preveni condensul la exteriorul aparatului, încăperea de instalare trebuie ventilată.
- Casele nou construite cu un nivel ridicat de umezeală de la lucrările de construire trebuie ventilate într-un mod natural înainte de a fi date spre folosință.
- Asigurați-vă că există spațiu liber de cel puțin 70 cm în fața aparatului și o înălțime liberă de 1,8 m.
- Asigurați-vă că există spațiu liber de cel puțin 25 cm deasupra aparatului pentru conectarea aparatului și efectuarea oricăror operațiuni la placa cu circuite.

## Instalarea aparatului

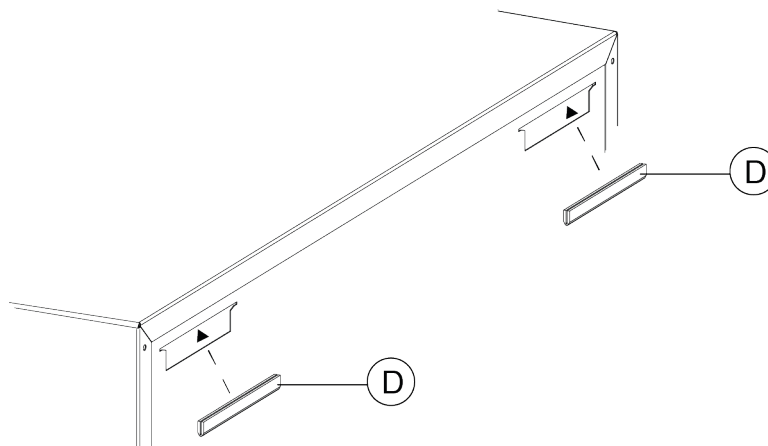
1. Montați suportul de fixare (A) pe perete **asigurând orizontalitatea**, folosind cele 2 orificii de 12x7 mm.
2. Poziționați cele **2** inele de cauciuc (B) între perete și suportul de montare.
3. Folosiți șuruburi și dibluri adecvate, în funcție de construcția peretelui.



4. Instalați cele **2** capace de protecție autoadezive (C) de pe **partea din spate** a aparatului, la aprox. 50 mm de la muchiile laterale și de jos.

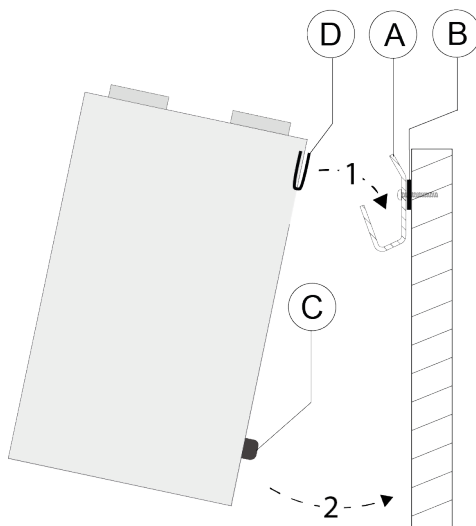


5. Instalați cele **2** benzi de cauciuc (D) în fantele posterioare ale aparatului.



6. Atârnați aparatul de suportul de montare (1). Se recomandă ca această operație să fie efectuată de către 2 persoane.

7. Lăsați partea inferioară a aparatului să se sprijine de perete (2).



## 7.3 Conectarea conductelor de aer

### Avertizare

La instalarea și întreținerea aparatului, verificați dacă nu s-a acumulat praf sau murdărie pe preîncălzitor! Curățați puțul preîncălzitorului în timpul întreținerii.

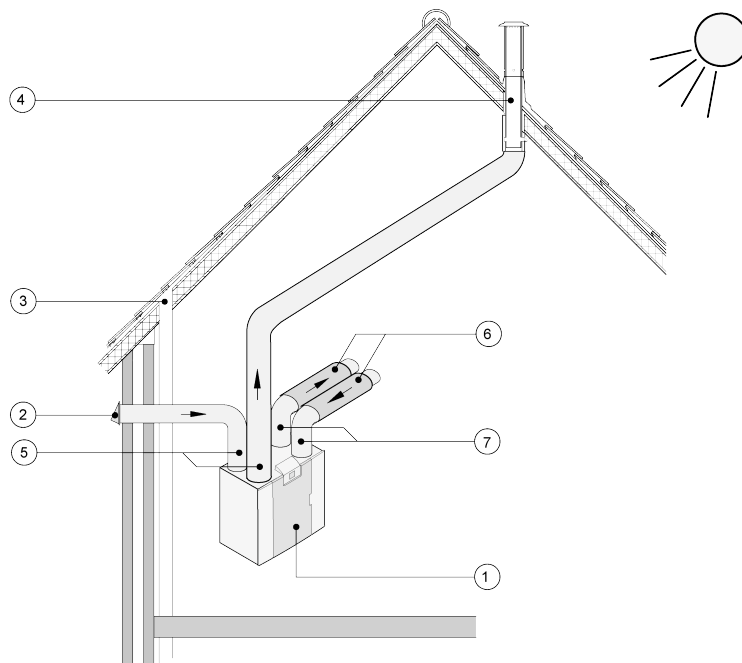
- Toate conductele de aer trebuie montate ermetic. Aparatul Flair este dotat cu inele de etanșare.
- Pentru a preveni formarea de condens pe partea exterioară a conductei externe de alimentare cu aer și a conductei de evacuare a aerului de la aparat, aceste conducte trebuie să fie prevăzute cu o barieră externă de vapori până la unitate. Dacă se folosesc conducte izolate termic, nu mai este nevoie de măsuri adiționale de izolare.
- Pentru a respecta nivelul maxim de zgomot de 30 dB(A), fiecare instalație va trebuie evaluată în parte pentru a stabili măsurile necesare de atenuare a nivelului de zgomot. Pentru a reduce în mod optim nivelul zgomotului ventilatoarelor din și către locuință, este necesară instalarea de amortizoare de zgomot flexibile de cel puțin 1 m în conductele de alimentare și de evacuare a aerului, dar este posibil să fie necesare și alte măsuri.
- Preveniți diafonia prin conducta de alimentare cu aer și de evacuare folosind ramificații separate către difuzoare. Dacă este necesar, conductele de alimentare trebuie izolate, de exemplu atunci când sunt instalate la exteriorul învelișului izolator.
- Alimentarea cu aer de la exterior trebuie amplasată pe latura mai întunecată a clădirii, preferabil pe perete sau pe o consolă.
- Conducta de evacuare trebuie pozată prin planșeele acoperișului în așa fel încât să nu se formeze condens în acestea.
- Conducta de evacuare dintre aparat și conducta care străpunge acoperișul trebuie să nu permită formarea de condens la suprafață.
- Utilizați întotdeauna un terminal de ventilație izolat pentru acoperiș, care să împiedice aspirarea zăpezii (care alunecă). Nu folosiți niciodată un terminal care se deschide direct deasupra țiglei.
- Pentru a menține un nivel de zgomot redus, se recomandă să restricționați presiunea conductei exterioare la 100 Pa. Dacă rezistența sistemului de conducte este mai mare decât curba maximă a ventilatorului, capacitatea maximă a ventilatorului va fi mai mică.



- Locația ieșirii aerului evacuat și locația coșului de canalizare trebuie alese în așa fel încât să se prevină pe cât posibil poluarea fonică.
- Locația supapelor de intrare trebuie aleasă în așa fel încât să se prevină murdărirea și formarea de curent. Recomandăm să folosiți supapele de intrare Brink Climate Systems B.V..
- Amortizoarele flexibile instalate trebuie să fie accesibile.
- Instalați deschideri de deversare suficiente; deschidere ușă de 2cm.

Vitezele maxime admise ale aerului:

Tipul de conducte	Viteza maximă a aerului [m/s]
Conducta colectivă	5
Conducta principală	4
Ramificația conductei: alimentare	3
Ramificația conductei: extragere	3,5



1 = Flair 225 Enthalpy varianta pentru dreapta (la nivel de loc)

2 = Alimentarea preferată cu aer de ventilație

3 = Evacuarea în canalizare

4 = Locația preferată a evacuării aerului de ventilație; Utilizați manșonul de acoperiș cu ventilație izolat Brink Climate Systems B.V.

5 = Conducte izolate termic

6 = Amortizor (amortizoare) de sunet

7 = Conductă până la și de la locuință

## 7.4 Conexiuni electrice

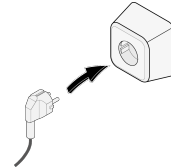
### 7.4.1 Conectarea ștecărului de alimentare

#### Avertizare

**Conectați ștecărul de alimentare numai când instalarea este finalizată.**

Aparatul va porni când ștecărul de alimentare este conectat la o priză electrică de perete.

Conectați ștecărul de alimentare al aparatului la o priză de perete împământată ușor accesibilă. Instalația electrică trebuie să respecte cerințele companiei de alimentare cu energie electrică.



### 7.4.2 Conectarea comutatorului cu poziții multiple

Conectorul negru RJ12 X14 se folosește pentru conectarea unui comutator cu poziții multiple (acesta este opțional și nu este livrat împreună cu aparatul). Acest conector se află în partea din spate a PCB-ului de pe partea de sus a aparatului.

Pentru diagramele de cablare:

- Comutatorul cu poziții multiple ( → [Conectarea comutatorului cu poziții multiple cu indicație privind filtrele](#) -> pagina 54 )
- Combinație de comutatoare cu poziții multiple ( → [Conectarea unui comutator cu poziții multiple suplimentar cu indicație privind filtrele](#) -> pagina 56 )

*Comutatorul cu poziții multiple se poate folosi și pentru a activa modul de amplificare (boost) de 30 de minute menținând comutatorul în modul 3 mai puțin de 2 secunde și comutându-l apoi imediat la modul 1 sau 2. Modul de amplificare (boost) se poate reseta menținând comutatorul în modul 3 mai mult de 2 secunde sau comutându-l la modul de absență.*

### 7.4.3 Conectarea unui accesoriu eBus

#### Avertizare

**Acest conector este sensibil la polaritate. Conexiunea nu va funcționa dacă firele sunt conectate la bornele cu șurub greșite!**

Pentru a conecta un accesoriu eBus, utilizați conectorul (verde) detașabil bipolar X17 aflat în spatele PCB-ului. Protocolul eBus se poate folosi pentru a conecta:

- Brink Air Control ( → [Conectarea Air Control](#) -> pagina 59 )
- Brink Touch Control ( → [Conectarea Touch Control](#) -> pagina 60 )
- Senzor(i) de CO<sub>2</sub> ( → [Conectarea senzorului\(-ilor\) CO<sub>2</sub>](#) -> pagina 62 )
- Preîncălzitorul suplimentar eBus ( → [Conectarea pre-încălzitorului](#) -> pagina 64 )
- Postîncălzitorul suplimentar ( → [Conectarea post-încălzitorului](#) -> pagina 65 )
- Ventilație pe bază de cerere 2.0 ( → [Ventilație controlată de cerere 2.0](#) -> pagina 63 )

### 7.4.4 Conexiunea de 24 volți

#### Avertizare

Puterea maximă de la X16 și X18 este de 5 VA la fiecare ieșire.

Cele două (2) conectoare negre X16 și X18 se folosesc pentru alimentarea accesoriilor de 24 V. Aceste conectoare se află în partea din spate a PCB-ului de pe partea de sus a aparatului.

#### 7.4.5 Conectarea senzorului de umiditate

Dacă se folosește un senzor de umiditate opțional, acesta trebuie conectat la conexiunea X07 de pe PCB-ul principal al aparatului.

Pentru a conecta senzorul de umiditate la aparat, trebuie scos capacul PCB-ului pentru a avea acces la conexiunea X07 de pe PCB.

Folosiți cablul furnizat împreună cu senzorul de umiditate.

Pentru conectarea senzorului de umiditate, consultați → [Conectarea senzorului de umiditate](#) -> pagina 61 .

#### 7.4.6 Conectarea BrinkBus

Conectorul (roșu) X15 Modbus/BrinkBus se poate folosi pentru cuplarea aparatelor ( → [Cuplarea aparatelor folosind magistrala Bus Internă](#) -> pagina 28 ).

Funcția acestui conector se poate regla folosind pașii de la numărul 14.1 la numărul 14.4 din meniul de setări. Dacă aparatul este prevăzut cu un PCB (Plus), acest conector roșu X15 se folosește și pentru conectarea PCB-ului (Plus); în aceste caz trebuie conectate mai multe cabluri la conectorul X15.

#### 7.4.7 Conexiunea de ieșire a semnalului

Conectorul albastru X19 se folosește pentru a indica un mesaj privind filtrele, un mesaj de eroare sau automatizarea focului.

Acest conector este situat în partea posterioară a PCB din partea de sus a aparatului.

Funcționarea acestei funcții este setată de parametrul 16.1, a se vedea → [Setări](#) -> pagina 69 .

În funcție de setare, conectorul X19 va servi drept contact fără potențial.

#### 7.4.8 Conexiunea ModBus



##### Notă

Dacă opțiunea ModBus este conectată și activă, setarea ventilației nu se poate modifica folosind afișajul sau, dacă este cazul, comutatorul cu poziții multiple conectat. De asemenea, eventualii senzori de umiditate conectați nu vor funcționa.

---

Aparatul se poate conecta la un sistem ModBus, cum ar fi un sistem de gestionare a clădirii.

Folosind conectorul (roșu) X15 cu 3 pini (sau, la versiunea (Plus), conectorul roșu X06 de pe PCB-ul UWA2-E), se poate realiza o conexiune între aparat și sistemul ModBus.

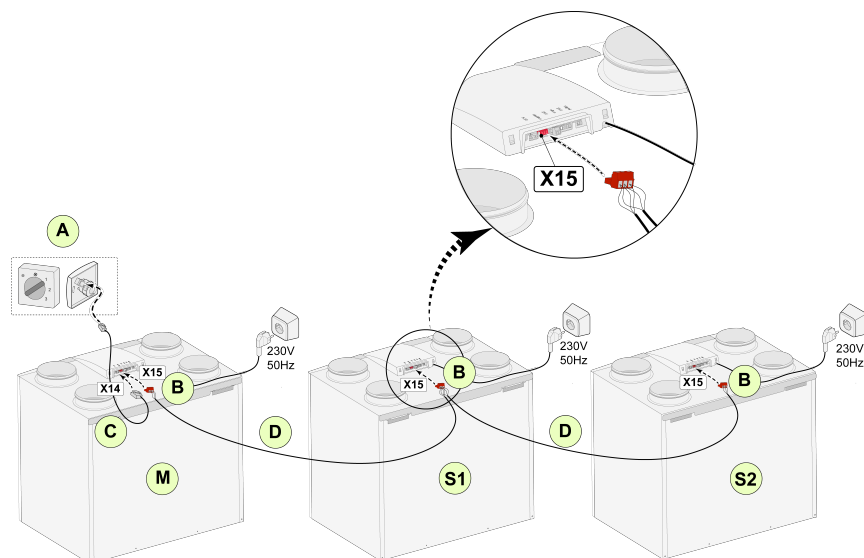
A se vedea → [Schema electrică](#) -> pagina 52 pentru conexiunile corecte și setările corecte ale jumperelor de pe PCB.

Pentru informații suplimentare și pentru setările modBus corecte, consultați manualul Modbus de pe site-ul web.

## 7.4.9 Cuplarea aparatelor folosind magistrala Bus Internă

### **i** Notă

Din cauza sensibilității la polaritate, întotdeauna conectați contactele interne X15-1 de la Bus între ele și contactele X15-2 și X15-3 între ele. Nu conectați niciodată X15-1, X15-2 sau X15-3 unele cu altele! Dacă a fost instalat un PCB (Plus): trebuie conectate mai multe cabluri la conectorul X-15. Folosiți un cablu cu perechi de fire torsadate pentru a conecta X15-2 și X15-3.



Pentru M (master):

Pasul nr. 8.1 - Master

Pasul nr. 14.1 - Internă Bus

Pentru S1 (Slave 1):

Pasul nr. 8.1 - Slave

Pasul nr. 14.1 - Internă Bus

Pentru S2 (Slave 2):

Pasul nr. 8.1 - Slave

Pasul nr. 14.1 - Internă Bus

A = comutator cu poziții multiple

B = conector roșu cu 3 pini

C = cablu modular

D = cablu de joasă tensiune cu 3 fire

M = aparatul master (de exemplu, un aparat tip 4-0)

S1/S2 = aparate de tip slave (de exemplu, un aparat tip 4-0); conectați maximum 10 aparate prin magistrala Bus Internă.

Când conectați mai multe unități prin magistrala internă, toate aparatele vor avea același debit de aer ca aparatul care este setat ca „Master”. Mesajele de eroare ale tuturor aparatelor vor fi afișate pe afișajul aparatului master, precum și pe afișajul aparatului în cauză. Când se folosește Brink Air Control sau BrinkHome, conectați întotdeauna acest element la aparatul master.

După conectarea cablurilor, configurați fiecare aparat Flair 225 Enthalpy:

- Activați „InternăBus” în meniul 14.1 „Tipul conexiunii Bus”, unde va apărea la scurt timp simbolul de rețea.
- Configurați fiecare aparat de tip slave în meniul 8.1 „Setare aparat” ca slave 1, slave 2 etc. la scurt timp urmând să apară simbolul M pe aparatul master și simbolul S1, S2 pe aparatele de tip slave
- Opriiți și porniți toate aparatele.

### **i** Notă

Orice accesoriu, cum ar fi senzorul de umiditate, comutatorul de poziție, placa de extensie sau orice dispozitiv eBus, trebuie să fie conectat doar la aparatul master.

# 8 Afişaj

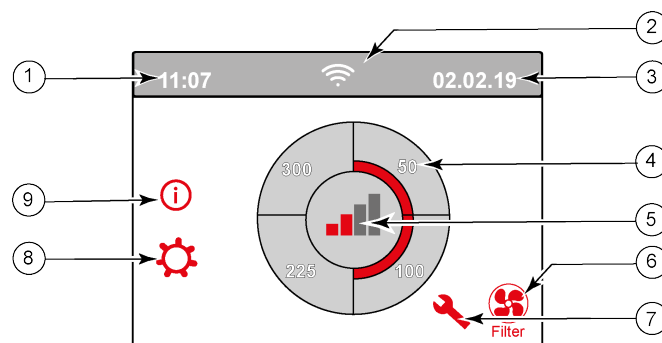
## 8.1 Explicația generală a panoului de control

Un afișaj cu ecran tactil se găsește pe partea frontală a aparatului. Afișajul este folosit pentru a pune în funcțiune aparatul și pentru a-i furniza utilizatorului informații despre starea aparatului. Când aparatul este pornit, pe afișaj apare pentru scurt timp versiunea software la pornire; apoi apare „Ecranul principal” (a se vedea mai jos).

Limba setată din fabrică a meniului este engleza.

Puteți modifica preferințele privind limba/data și ora în meniul de setări – a se vedea pașii de la 15.1 la 15.10 din tabelul setărilor ( → [Setări](#) -> pagina 69 )

### Ecranul principal



1 = Ora curentă

2 = Conectivitate (se afișează numai dacă este relevant)

3 = Data curentă

4 = Setarea debitului de ventilație; barele roșii indică debitul de ventilație selectat.

În acest exemplu, debitul de ventilație activă este de 100 m<sup>3</sup>/h, 59CFM.

5 = Modul

6 = Mesaj privind filtrele (se afișează numai dacă este relevant)

7 = Eroare (se afișează numai dacă este relevant)

8 = Acces la meniul de setări

9 = Acces la meniul de informații



#### Notă

Mesajul privind filtrele și de eroare se afișează în același loc pe afișaj; mesajul de eroare are o prioritate mai mare, așa că va apărea mereu primul, chiar și atunci când este activ un mesaj privind filtrele!



#### Notă

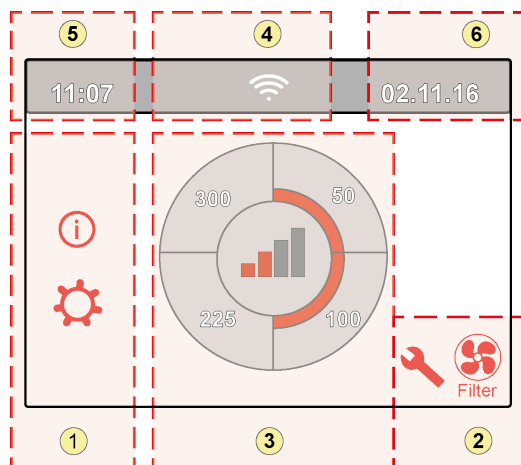
**Din fabrică, limba meniului este setată ca fiind limba engleză.**

Puteți seta preferințele privind limba/data și ora în meniul de setări; în acest scop, accesați tabelul de setare a valorilor (®) de la pasul cu numărul 15.1 la pasul cu numărul 15.10.

## 8.2 Structura afișajului

Ecranul este împărțit în 6 zone în care se afișează diverse simboluri/afișaje.






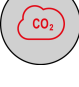

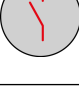
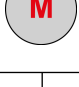
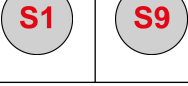
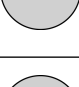
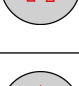

*Structura ecranului principal*



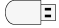


- 1 = Navigare
- 2 = Notificări
- 3 = Funcțiile principale
- 4 = Informații privind conectivitatea
- 5 = Ora
- 6 = Data

Pe afișaj pot apărea diverse simboluri, în funcție de ecranul afișat, de versiunea aparatului și de eventualele accesorii conectate.

Nr. zonă	Simbol pe afișaj	Descriere
1		Apăsând aici, puteți accesa meniul de informații; aici puteți citi valorile. Nu puteți modifica valorile în acest meniu.
		Apăsând aici, puteți accesa meniul de setări. În acest meniu puteți modifica diversele valori. În acest meniu se pot modifica toate setările (din fabrică): - Aparat standard ( → <a href="#">Valori de setare pentru aparatul standard</a> -> pagina 69 ). - Valorile de setare a versiunii (Plus) ( → <a href="#">Setarea valorilor aparatului cu PCB-ul (Plus)</a> -> pagina 72 ). Atenție: Setările incorecte pot afecta funcționarea aparatului!
		Folosiți aceste săgeți pentru a parcurge în sus și în jos diversele meniuri sau pentru a mări sau reduce valorile setărilor relevante.
		Această săgeată vă duce cu un pas înapoi în meniu.
		Aceasta vă duce către meniul principal.
2		Simbolul mesajului privind filtrele; acestea este afișat doar dacă filtrul trebuie curățat sau înlocuit. Pentru mai multe informații, consultați capitolul „Curățarea filtrului” ( → <a href="#">Curățarea filtrelor</a> -> pagina 46 ).
		Acest simbol este afișat dacă a apărut o eroare la aparat; consultați capitolul „Erori” ( Analiza erorilor <a href="#">Analiza erorii</a> -> pagina 42 ) pentru mai multe informații.

Nr. zonă	Simbol pe afișaj	Descriere
3		Control cu un comutator cu poziții multiple.
		Control prin intermediul Brink Home (Acasă).
		Control folosind ecranul tactil de pe aparat; această setare este activă timp de 30 de minute.
		Control folosind ecranul tactil de pe ecran; ecranul tactic este setat permanent la comutatorul cu poziții multiple prin setarea pasului nr. 15.8 la „yes” (da).
		Control folosind senzorul de umiditate.
		Control folosind senzorul de CO <sub>2</sub> .
		Control folosind ventilația acționată la solicitare.
		Înterupeți contactul activ sau porniți contactul activ.
		Acest aparat este setat ca fiind aparatul principal dacă sunt conectate (în cascadă) mai multe aparate.
		Aparatul este setat ca aparat secundar; cel mult 9 aparate pot fi conectate la un aparat principal.
		Control prin eBus, de exemplu Brink Touch Control .
		Control prin intermediul ModBus sau Internă Bus.
	Funcția de amplificare a derivației (Bypass boost) este activă.	

Nr. zonă	Simbol pe afișaj	Descriere
4		Conexiune la internet/Conexiune la rețea
		Putere semnal
		Conexiune USB activă.
5	11:07	Ora curentă setată a dispozitivului.
6	02.01.2020	Data curentă



## 8.3 Afișare informații



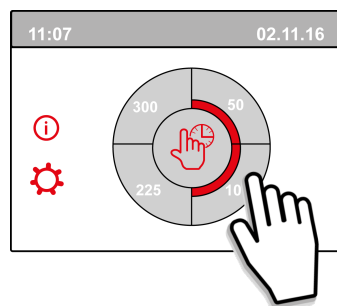
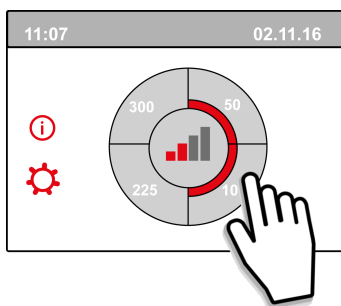
### Avertizare

Setările incorecte pot să afecteze negativ funcționarea aparatului!

- Când nu se acționează nicio tastă sau când nu a apărut nicio situație anormală (cum ar fi un mesaj de eroare sau un mesaj privind filtrele), lumina afișajului se va stinge la două minute de la ultima acționare a unei taste.
- Când există un mesaj privind filtrele sau o eroare în aparat, indicatorul luminos va rămâne aprins permanent până la remedierea erorii sau până la curățarea ori înlocuirea filtrelor și la resetarea mesajului privind filtrul.
- În orice meniu v-ați afla, apăsând butonul „Acasă” veți reveni la ecranul principal.
- Apăsând butonul „Revenire”, veți merge la pasul anterior din meniu.
- Apăsăți scurt afișajul (mai puțin de 5 secunde) pentru a activa lumina afișajului fără a schimba ceva în meniu; afișajul se aprinde timp de 2 minute.
- Afișajul poate fi setat ca comutator „manual” setând numărul pasului 15.8 la „yes” („da”).

Modul de ventilație se poate regla apăsând zonele corespunzătoare de pe afișaj.

- Dacă afișajul nu este setat ca comutator „manual” cu 4 poziții, ventilația se va intensifica (la debitul 2 sau 3) timp de 30 de minute, după care va reveni la debitul anterior (debitul 1 sau 0).
- Dacă afișajul este setat ca comutator „manual” cu 4 poziții, aparatul va funcționa în continuare în modul selectat până când se selectează alt mod.



# 9 Instrucțiuni de conectare Brink Home

Urmați instrucțiunile de mai jos în ordinea dată pentru a conecta un aparat Flair la Brink Home:

1. Instalați PCB UWA-2E → [Instalarea PCB UWA-2E](#) -> pagina 34 .
2. Conectați aparatul la internet → [Conectarea aparatului la internet](#) -> pagina 35 .
3. Înregistrați-vă în Brink Home → [Crearea unui cont Brink Home](#) -> pagina 38 .
4. Adăugați aparatul în portalul Brink Home → [Adăugarea aparatului în portalul Brink Home](#) -> pagina 39 .

Consultați manualul complet Brink Home, disponibil în secțiunea de descărcări a site-ului Brink Climate Systems.

- 
- i** **Notă**  
Numai dacă UWA-2E este instalat și conectat se poate conecta un aparat la Brink Home.
- 
- i** **Notă**  
Pentru a accesa portalul Brink Home și aplicația Brink Home, trebuie să vă creați un cont.
- 
- i** **Notă**  
Ecranele afișate pot să difere în funcție de marca și tipul aparatului de comunicare (telefon/tabletă/laptop) folosit de către utilizator.
- 
- i** **Notă**  
Acest manual este valabil pentru aparatele de comunicare cu sistem de operare Android, Windows și Apple.
- 
- i** **Notă**  
Asigurați-vă că PCB UWA-2E instalat se află în raza semnalului Wi Fi atunci când trebuie stabilită o conexiune la internet prin Wi Fi.
- 
- i** **Notă**  
Se poate stabili o conexiune la internet chiar și atunci când există o notificare privind filtrele sau un mesaj de eroare activ.
- 
- i** **Notă**  
Dup oprirea și repornirea alimentării aparatului, conexiunea Wi Fi la internet și la portalul Brink Home se va restabili automat.
- 
- i** **Notă**  
Doar în portal puteți adăuga instalații la contul dvs. de utilizator, nu și în aplicație.
- 
- i** **Notă**  
Notați datele de conectare și parolele pe care le-ați creat.
- 

## 9.1 Instalarea PCB UWA-2E

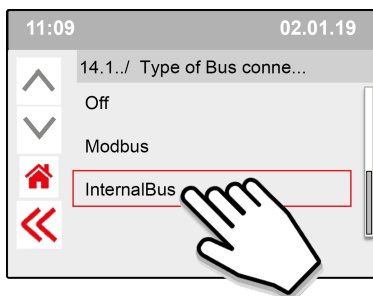
Consultați manualul UWA-2E din secțiunea de descărcări a site-ului Brink pentru informații privind instalarea și conectarea unui PCB (Plus) UWA-2E la aparatul Flair.

## 9.2 Conectarea aparatului la internet

După ce aparatul și UWA-2E au fost instalate complet, porniți aparatul și reglați setările conform descrierii de mai jos pentru a conecta aparatul la internet.

Setările pot fi modificate de pe afișajul aparatului – accesați meniul de setări apăsând simbolul roțiței dințate.

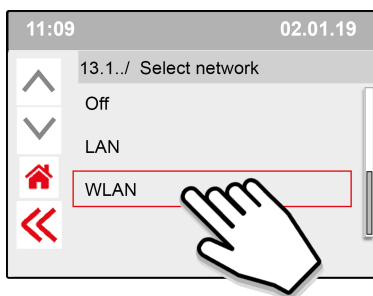
- 1 Accesați meniul 14.1 și setați conexiunea tipului de magistrală ca „InternalBus”.



### Notă

Apăsați << pentru a confirma

- 2 Accesați meniul 13.1 și setați tipul de conexiune ca „WLAN(Wi-Fi)” sau „LAN”.



### Notă

Apăsați << pentru a confirma

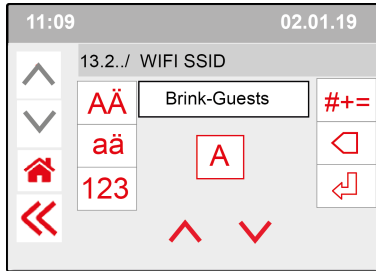
**WLAN (Wi-Fi)**



**LAN**



Accesați meniul 13.2 și introduceți codul SSID (numele rețelei Wi Fi)  
(exemplul folosit aici este „Brink-Guests”)



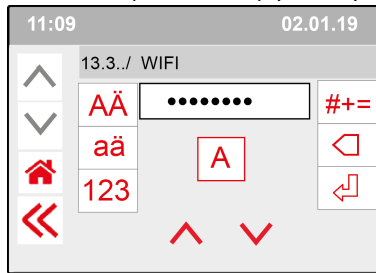
Treceți direct la pasul 3:  
„Introduceți parola pentru Brink Home și confirmați.”



**Notă**

Apăsați << pentru a confirma

Accesați meniul 13.3 și introduceți parola pentru Wi Fi



**Notă**

Apăsați << pentru a confirma

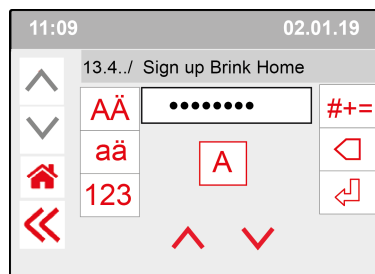
Specificațiile Wi-Fi

- 802,11 b/g/n/e/i
- 802,11 n (2,4 GHz)
- Acces WiFi protejat (WPA)/WPA2/WPA2-Enterprise/Wi-Fi Configurație protejată (WPS)

3 Accesați meniul 13.4 și creați și introduceți o parolă Brink Home.

**Cerințe pentru parolă:**

Cel puțin 8 caractere, conținând cel puțin o majusculă și o minusculă, cât și un număr sau un caracter special.

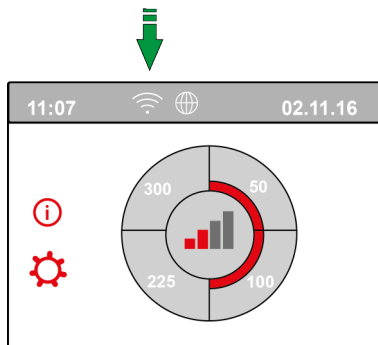


**Notă**

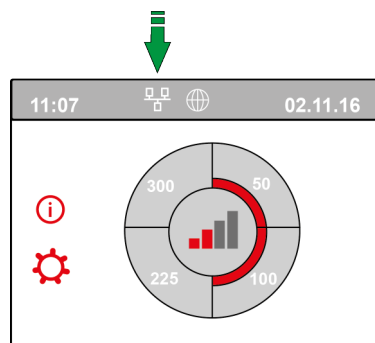
Apăsați << pentru a confirma

4 Verificați conexiunea în Meniul principal (ar putea dura câteva minute).

Conexiune WLAN (Wi Fi) reușită



Conexiune LAN reușită



- 5 Creați un cont Brink Home pe [www.Brink-Home.com](http://www.Brink-Home.com), consultați → [Crearea unui cont Brink Home](#) -> pagina 38 .

## 9.3 Crearea unui cont Brink Home

**i Notă**

Parola contului dvs. de utilizator Brink Home nu este aceeași cu parola aparatului.

**i Notă**

Notați parolele pe care le-ați creat.

Urmați pașii de mai jos pentru a crea un cont Brink Home.

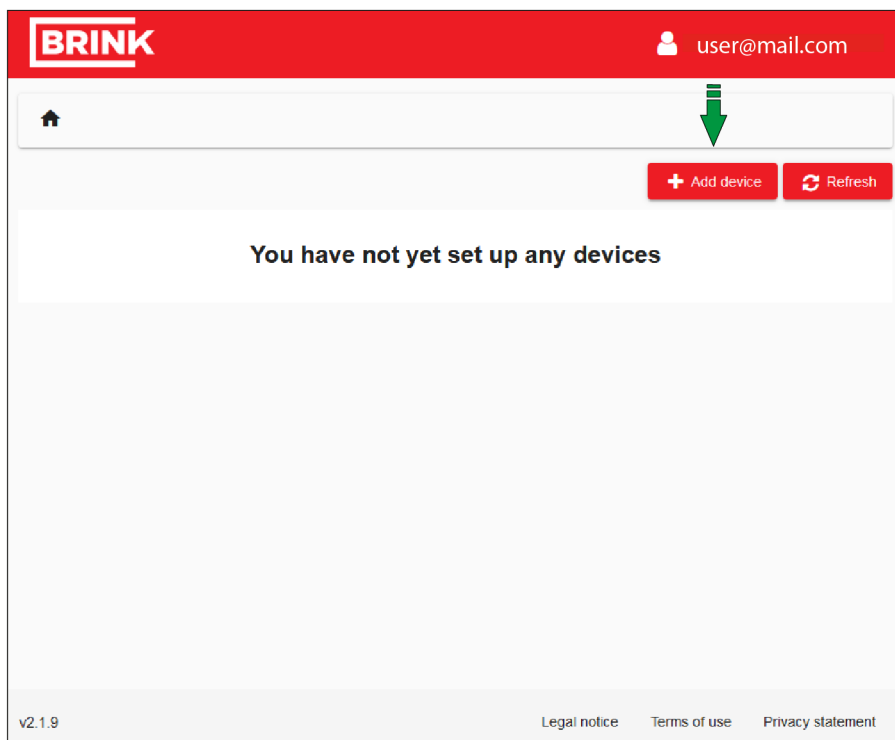
1. Accesați [www.brink-home.com](http://www.brink-home.com)
2. Selectați: „register now” („înregistrați-vă acum”).
3. Introduceți-vă adresa de e-mail de două ori.
4. Selectați limba dorită.
5. Alegeți o parolă pe care doriți să o utilizați pentru Brink Home și introduceți-o de două ori. Notați-vă parola pentru a o reține.
6. Acceptați termenele și condițiile și declarația de confidențialitate.
7. Confirmați cele introduse cu „Send Registration” („trimite înregistrarea”).
8. Se trimite un e-mail de confirmare la adresa de e-mail cu care v-ați înregistrat.
9. Urmați instrucțiunile din acest e-mail de confirmare.
10. Acum vă puteți conecta cu adresa dvs. de e-mail și parola pe care ați creat-o.

The image shows a screenshot of the Brink Home registration page. At the top, there is a red header with the 'BRINK' logo. Below the header, the main content area is white and contains the 'BRINK Brink Home' logo. Underneath the logo, there are two input fields: 'Email' and 'Password'. The 'Password' field has a small eye icon to its right. Below these fields is a checkbox labeled 'Remember login' with a small note: 'If you agree, a cookie will be stored on your device. That way, you won't be prompted to log in as often. Do not use this function on public devices.' Below the checkbox is a large red button labeled 'LOGIN'. To the left of the 'LOGIN' button is a green arrow pointing right, and below it are two links: 'REGISTER NOW' and 'FORGOT PASSWORD?'. At the bottom of the page, there are three links: 'LEGAL NOTICE', 'TERMS OF USE', and 'PRIVACY STATEMENT'.

## 9.4 Adăugarea aparatului în portalul Brink Home

Asigurați-vă că aparatul este conectat la internet și înregistrat în Brink Home → [Conectarea aparatului la internet](#) -> pagina 35 și că s-a creat un cont de utilizator în portalul Brink Home → [Crearea unui cont Brink Home](#) -> pagina 38 .

1. Conectați-vă la portalul Brink Home ( [www.brink-home.com](http://www.brink-home.com) )
2. Selectați „Add system” („adaugă sistem”)



3. Introduceți seria aparatului (doar cele 12 cifre).
4. Introduceți parola pe care ați creat-o în pasul 3 din „Configurarea UWA-2E” → -> pagina 35 .
5. Faceți clic pe „Add system” („adaugă sistem”) (Dala va deveni roșie după ce introduceți seria și parola).

6. Aparatul apare acum în lista cu sistemele.
7. Aparatul poate fi controlat acum în portalul Brink Home și în aplicația Brink Home.

# 10 Setarea pentru funcționare

## 10.1 Activarea și dezactivarea aparatului



### Pericol

Deconectați sursa de alimentare când lucrați la aparat.

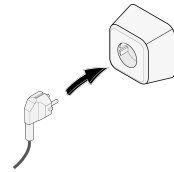


### Notă

Dacă aparatul a rămas fără curent electric mai mult de aproximativ 1 săptămână, trebuie să se seteze din nou limba, ora și data din meniul de setări.

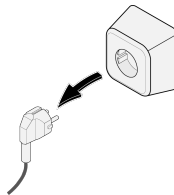
### Pornirea:

1. Conectați ștecărul de 230 V la o priză de perete (alimentată).
2. Se aprinde afișajul și se afișează versiunea de software.
3. Aparatul va intra în funcțiune imediat după aceasta, în funcție de setarea comutatorului cu poziții multiple. Dacă nu este conectat niciun comutator cu poziții multiple, aparatul funcționează întotdeauna în modul 1.



### Oprirea:

1. Deconectați ștecărul de 230 V al aparatului de la priza de perete; în aparat nu mai există energie electrică
2. Afișajul este stins și nu apare nimic pe el.



## 10.2 Setarea debitului de aer

Ventilarea corespunzătoare și funcționarea corectă a instalației contribuie la un mediu interior sănătos, cu un nivel optim de confort.

Cele (4 posibile) setări ale debitului de aer au fost reglate din fabrică astfel: 40, 50 100 și 150 m<sup>3</sup>/h.

Funcționarea aparatului și consumul de energie al acestuia depind de diferența de presiune din sistemul de conducte și de rezistența filtrului. Dacă nu sunt respectate condițiile, debitul de aer maxim se va regla automat.

Se pot face modificări în meniul de setări.

Accesați pașii de la 1.2 la 1.4 din meniul de setări pentru a regla fluxul de aer.



### Notă

**Modul de ventilare cel mai solicitat are prioritate. Dacă comutatorul extern cu poziții multiple este setat la modul 3, atunci modul de ventilare nu se poate regla la un mod inferior pe ecranul principal.**

O excepție este setarea la modul de ventilare 0. Dacă se selectează modul 0 pe afișaj: controlul de la alte comutatoare, senzori etc. nu mai este posibil.

Pentru senzorii de CO<sub>2</sub> conectați, debitul de aer va fi controlat prin reglare continuă între modul 1 și modul 3 în funcție de valorile PPM măsurate: pentru un senzor de umiditate conectat, debitul de aer va fi comutat la modul 3 când acesta este necesar.



## 10.3 Alte setări pentru instalator

În plus față de debitul de aer, se pot modifica și alte setări ale aparatului; pentru o prezentare generală a acestor setări ale unui aparat standard ( → [Valori de setare pentru aparatul standard](#) -> pagina 69, [Setări](#) -> pagina 69 ) și ale unui aparat cu PCB-ul (Plus) ( → [Setarea valorilor aparatului cu PCB-ul \(Plus\)](#) -> pagina 72 ).  
.Se pot face modificări în meniul de setări.



### Avertizare

#### **Setările incorecte afectează funcționarea aparatului.**

Modificările de setări care nu sunt descrise în prezentul manual necesită consultarea cu Brink Climate Systems B.V.

## 10.4 Setare din fabrică



### Avertizare

După resetarea la setările din fabrică, pasul cu numărul 14.1 trebuie resetat la magistrala internă în meniul de setări!



### Avertizare

Dacă se resetează aparatul la setările din fabrică, trebuie reconectată placa de circuite suplimentară la aparatul de bază.



### Notă

O resetare la setările din fabrică nu resetează mesajul privind filtrele.

Este posibilă resetarea aparatului la setările din fabrică. În urma acestei acțiuni, toate numerele pașilor vor fi resetate la setările din fabrică și toate mesajele și codurile de eroare vor fi șterse din meniul de service.

Revenirea la setările din fabrică:

1. Deschideți meniul de setări.
2. Derulați în jos și selectați setările aparatului → meniul 15
3. Derulați în jos și selectați resetarea la setările din fabrică → meniul 9
4. Selectați „yes” („da”) și confirmați apăsând „înapoi”.

# 11 Eroare

## 11.1 Analiza erorii



### Pericol

Deconectați sursa de alimentare când lucrați la aparat.



### Notă

O eroare blocată nu poate fi eliminată resetând sursa de alimentare a aparatului; eroarea trebuie rezolvată mai întâi.

Când aparatul detectează o eroare, aceasta este indicată pe afișaj prin simbolul în formă de cheie, eventual însoțit și de un număr de eroare.

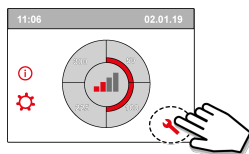
## 11.2 Tipuri de erori

- Eroare care nu determină blocare: apare simbolul cheii în partea de jos a afișajului aparatului.
- Eroare care determină blocare: codul de eroare se vede în permanență pe afișaj, iar meniul este blocat.

### Eroare care nu determină blocare

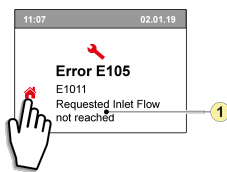
Când aparatul detectează o eroare care nu determină o blocare, acesta va continua să funcționeze (limitat).

Afișajul (iluminat permanent) afișează simbolul de eroare (cheia). Apăsăți simbolul de eroare pentru o explicație/soluție în privința erorii.



Puteți părăsi ecranul apăsând butonul „Home”.

Dacă nu este posibilă soluționarea erorii, contactați instalatorul

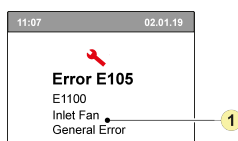


1. Nu se atinge debitul de aer solicitat.

### Eroare care determină blocare

Când este detectată o eroare care determină blocarea, aparatul se va opri. Se vor dezactiva și meniul de setări și cel de informații.

Afișajul (iluminat permanent) afișează simbolul de eroare (cheia) împreună cu un cod de eroare relevant. Ledul roșu de pe comutatorul cu poziții multiple (dacă este cazul) va începe să lumineze intermitent. Aparatul rămâne în această stare de eroare până la rezolvarea erorii. După rezolvarea erorii, aparatul se va reseta (resetare automată) și va reporni; afișajul va indica din nou starea efectivă de funcționare. Conectați instalatorul când se produce o eroare care determină blocarea.



1. Ventilator de alimentare defect.

## 11.3 Coduri de eroare

În tabelul de mai jos, erorile care determină blocarea sunt marcate cu un asterisc după codul erorii.

Afișajul prezintă o explicație scurtă a acestui cod de eroare.

Dacă există o referință către modul de stare de veghe (Standby) al aparatului, atunci ambele ventilatoare sunt închise, însă încă mai apare ceva pe afișajul aparatului.

Cod eroare	Sub cod	Cauza	Acțiune aparat	Acțiune utilizator
E190	E1000	Autotestul nu este bun	Nici o acțiune	
E152 *	E1001 *	Memoria Flash este defectă	Oprii aparatul dacă este posibil	Înlocuiți pcb UWA2-B de bază
E153	E1002	Memoria EEPROM este defectă	Aparatul intră în setările de fabrică; setare ventilator 2	Înlocuiți pcb UWA2-B de bază
E105	E1011	Debitul de aer solicitat nu este atins	Niciuna	Curățați sau înlocuiți filtrele Verificați să nu fie blocate conductele
E104	E1012	Debitul de evacuare solicitat nu este atins	Niciuna	Curățați sau înlocuiți filtrele Verificați să nu fie blocate conductele
E000 *	E1013 *	Temperatura de la exterior este prea ridicată	Aparatul intră în starea de veghe (standby)	În funcție de situație: În caz de temperaturi înalte și linia de alimentare este direct sub țiglele de acoperiș, așteptați până când se răcește aerul sau instalați o conductă care străpunge acoperișul în schimbul liniei montate sub țigle În cazul în care sunt temperaturi joase sau nu există aer sub țigle, scoateți aparatul de sub tensiune și înlocuiți senzorul de temperatură a aerului (NTC)
E105 *	E1100 *	Ventilator de alimentare defect; mesaj general	Aparatul intră în starea de veghe (standby)	Înlocuiți ventilatorul de alimentare Eroarea este resetată automat atunci când aparatul este repus sub tensiune.
E104 *	E1120 *	Ventilator de evacuare defect; mesaj general de eroare	Aparatul intră în starea de veghe (standby)	Înlocuiți ventilatorul de evacuare Eroarea este resetată automat atunci când aparatul este repus sub tensiune
E103	E1200	Derivație defectă; mesaj general de eroare	Niciuna	Verificați cablajul Înlocuiți derivația sau ansamblul de cabluri
E106 *	E1300 *	Senzorul NTC1 este defect; eroare generală	Aparatul intră în starea de veghe (standby)	Verificați cablurile Înlocuiți senzorul NTC sau înlocuiți cablurile
E111	E1400	Senzorul RHT 1 este defect; mesaj general/ emițător-receptor USB deconectat	Niciun control al umidității	Verificați cablurile Înlocuiți senzorul RHT sau înlocuiți cablurile/Introduceți emițătorul-receptor USB
E113	E1600	Preîncălzitor intern defect; mesaj general de eroare	Protecția împotriva înghețului intră în modul de dezechilibru	Verificați siguranțele Verificați cablurile; înlocuiți-le dacă sunt defecte și altfel înlocuiți preîncălzitorul intern Eroarea este resetată automat când aparatul este repus sub tensiune.
E114	E1500	Comutatorul cu poziții multiple este defect; eroare generală	Aparatul intră în modul 1	Înlocuiți comutatorul cu poziții multiple
E130	E1800	Închiderea a releului este defectă; eroare generală	Închiderea semnalului nu este disponibilă	Deconectați ștecărul Înlocuiți PCB-ul UWA2-B Eroarea se resetează automat când aparatul este repus sub tensiune.

<b>Cod eroare</b>	<b>Sub cod</b>	<b>Cauza</b>	<b>Acțiune aparat</b>	<b>Acțiune utilizator</b>
E155	E2000	Ecran tactil defect; mesaj general de eroare	Codurile de eroare sunt vizibile doar atunci când se utilizează instrumentul de service	Verificați cablajul către ecranul tactil; înlocuiți cablurile dacă sunt deteriorate; înlocuiți ecranul tactil dacă încă mai este prezentă eroarea, înlocuiți UWA2-B Eroarea se resetează automat când aparatul este repus sub tensiune
E120	E2100	Eroare EBus; mesaj general de eroare	Brink Air Control și alte accesorii conectate la eBus nu funcționează. Aparatul funcționează	Verificați cablajul către accesoriile / Brink Air Control Verificați accesoriile/Brink Air Control și înlocuiți dacă sunt defecte Dacă eroarea persistă: Scoateți de sub tensiune aparatul și înlocuiți pcb UWA2-B de bază
E121	E2200	Mesaj de eroare generală Internă Bus	Brink Air Control și alte accesorii nu funcționează. Aparatul funcționează	Verificați cablajul către accesoriile/ Brink Air Control Verificați accesoriile/Brink Air Control și înlocuiți dacă sunt defecte Dacă eroarea persistă: Scoateți de sub tensiune aparatul și înlocuiți pcb UWA2-B de bază
E122	E2300	Eroare ModBus intern; mesaj general de eroare	Aparatul intră în starea de veghe (standby)	Verificați cablajul și conexiunile la UWA2-B și ventilatoarele Înlocuiți ansamblul de cabluri dacă este deteriorat; Apoi schimbați UWA2B, ventilatorul de evacuare și ventilatorul de alimentare
E123	E2400	Eroare ModBus extern; mesaj general de eroare	Operarea prin Modbus nu funcționează	Verificați cablul accesoriilor; înlocuiți dacă este deteriorat Verificați accesoriile; înlocuiți dacă sunt defecte Dacă se produce o eroare: Scoateți de sub tensiune aparatul și înlocuiți UWA2-B
E124	E2500	Mesaj general de eroare port USB	Interfața USB nu este utilizabilă	Înlocuiți accesoriul USB Dacă eroarea nu este remediată: Scoateți aparatul de sub tensiune și înlocuiți PCB-ul UWA2-B
E170	E2600	Unu sau mai mulți senzori de CO <sub>2</sub> sunt defecti; mesaj general de eroare/emitaor-receptor USB deconectat	Aparatul funcționează; fără reglare CO <sub>2</sub>	Verificați cablul și senzorul (senzorii) CO <sub>2</sub> ; înlocuiți-le dacă sunt deteriorate Verificați senzorul (senzorii) de CO <sub>2</sub> ; înlocuiți-l (înlocuiți-i) dacă este defect (dacă sunt defecti)/Introduceți emitaorul-receptor USB
E171	E2700	Preîncălzitor extern sau siguranța defectă; mesaj general de eroare	Nu există preîncălzitor/ controlul de confort răspunde diferit	Deconectați preîncălzitorul și verificați siguranța acestuia; înlocuiți siguranța dacă este defectă Dacă nu dispăre eroarea: Înlocuiți preîncălzitorul extern Repuneți aparatul sub tensiune Eroarea se resetează automat
E172	E2800	Postîncălzitor extern sau siguranța defectă; mesaj general de eroare	Nu există postîncălzitor/ controlul de confort răspunde diferit	Deconectați postîncălzitorul și verificați siguranța acestuia; înlocuiți siguranța dacă este defectă Dacă nu dispăre eroarea: Înlocuiți postîncălzitorul extern Repuneți aparatul sub tensiune Eroarea se resetează automat

# 12 Mentenanță

## 12.1 Aspecte generale privind întreținerea

Pentru a asigura funcționarea corectă a aparatului, este important să efectuați cu regularitate întreținerea.

Buna întreținere a aparatului influențează pozitiv calitatea aerului, eficiența, nivelul de zgomot și durata de viață utilă.

Brink Climate Systems vă recomandă să încheiați cu instalatorul dvs. un contract de întreținere pentru aparat.

## 12.2 Intervalele de întreținere

Elementele aparatului care necesită întreținere sunt indicate mai jos.

Contactați o companie calificată pentru a efectua întreținerea care cade în sarcina instalatorului.

Reduceți intervalele dacă la întreținere se constată un grad ridicat de contaminare a aparatului.

ÎNȚREȚINEREA DE CĂTRE UTILIZATOR		
ELEMENTUL	ACȚIUNEA	INTERVALUL
Filtrele*	Curățare	3 de luni
	Înlocuire	6 de luni

\* Mesajul privind filtrele de pe aparat (ledul roșu aprins) indică dacă este necesară curățarea sau înlocuirea filtrelor. Curățați filtrele o singură dată, înlocuiți-le când este necesară o a doua curățare.

ÎNȚREȚINEREA EFECTUATĂ DE CĂTRE TEHNICIAN		
ELEMENTUL	ACȚIUNEA	INTERVALUL
Gurile/grilele de admisie a aerului**	Curățare	12 de luni
Aparatul	Verificarea prezenței unor eventuale anomalii și zgomote	12 de luni
Filtrele***	Înlocuiți filtrele	12 de luni
Schimbător de căldură entalpic	Verificați și curățați schimbătorul de căldură	12 de luni
Componentele interne ale aparatului	Verificați și curățați componentele interne ale aparatului	36 de luni
Ventilatoarele	Verificați și curățați ventilatoarele	36 de luni
Supapa de derivație + motorul	Verificați funcționarea și curățați derivația	36 de luni
Preîncălzitor	Verificați funcționarea și curățați preîncălzitorul	36 de luni
Carcasa aparatului	Verificați dacă există anomalii și curățați interiorul carcasei	48 de luni
Conductele de aer**	Inspectați și curățați conductele de alimentare	72 de luni
	Inspectați și curățați conductele de extracție	96 de luni

\*\* Consultați furnizorul gurilor de admisie a aerului/grilelor și al conductelor de aer pentru a afla procedurile de curățare necesare.

\*\*\* Discutați cu utilizatorul final pentru a afla când au fost înlocuite cel mai recent filtrele.

## 12.3 Întreținerea de către utilizator



### Pericol

Deconectați sursa de alimentare când lucrați la aparat.



### Avertizare

Aveți grijă când folosiți aer comprimat.



### Avertizare

Nu lăsați niciodată aparatul să funcționeze fără filtre.



### Avertizare

Folosiți un detergent cu pH neutru când curățați piesele și componentele.



### Notă

Notați și marcați locația și poziția componentelor înainte de a le demonta și reinstalați-le exact așa cum erau.

### 12.3.1 Curățarea filtrelor

Întreținerea necesară a aparatului care trebuie efectuată de către utilizator se limitează la curățarea periodică a filtrelor și înlocuirea acestora.

Filtrele trebuie curățate când pe afișajul aparatului apare simbolul filtrului sau când ledul roșu de pe comutatorul cu poziții multiple (dacă este instalat) este aprins.

Filtrele trebuie înlocuite o dată la jumătate de an.

Filtrele se pot curăța o dată cu aspiratorul de praf; când lumina referitoare la filtre se aprinde a doua oară, filtrele trebuie înlocuite.



### Avertizare

Nu porniți niciodată aparatul fără filtre!



### Notă

Expertul privind filtrele nu poate fi întrerupt.

#### Curățarea și înlocuirea filtrelor când este activ mesajul privind filtrele:

1. Țineți apăsat mai mult de 3 secunde simbolul filtrului pentru a deschide expertul privind filtrele.
2. Urmați instrucțiunile care apar pe afișaj pentru a curăța și/sau a înlocui filtrele.
3. Închideți expertul pentru filtre apăsând butonul „Acasă” după ce au fost urmate și confirmate toate instrucțiunile din meniu.
4. Afișajul revine la ecranul principal; mesajul privind filtrele se resetează și dispare.

#### Curățarea și înlocuirea filtrelor când nu este activ mesajul privind filtrele:

- Accesați pasul 4.2 din meniul de setări pentru a porni manual expertul pentru filtre și urmați instrucțiunile.

#### Resetarea directă a cronometrului mesajului privind filtrele:

- Accesați pasul 4.3 din meniul de setări pentru a reseta direct cronometrul filtrelor fără a deschide expertul pentru filtre.

## 12.4 Întreținerea efectuată de către tehnician



### Pericol

Deconectați sursa de alimentare când lucrați la aparat.



### Avertizare

Aveți grijă când folosiți aer comprimat.



### Avertizare

Nu lăsați niciodată aparatul să funcționeze fără filtre.



### Avertizare

Folosiți un detergent cu pH neutru când curățați piesele și componentele.



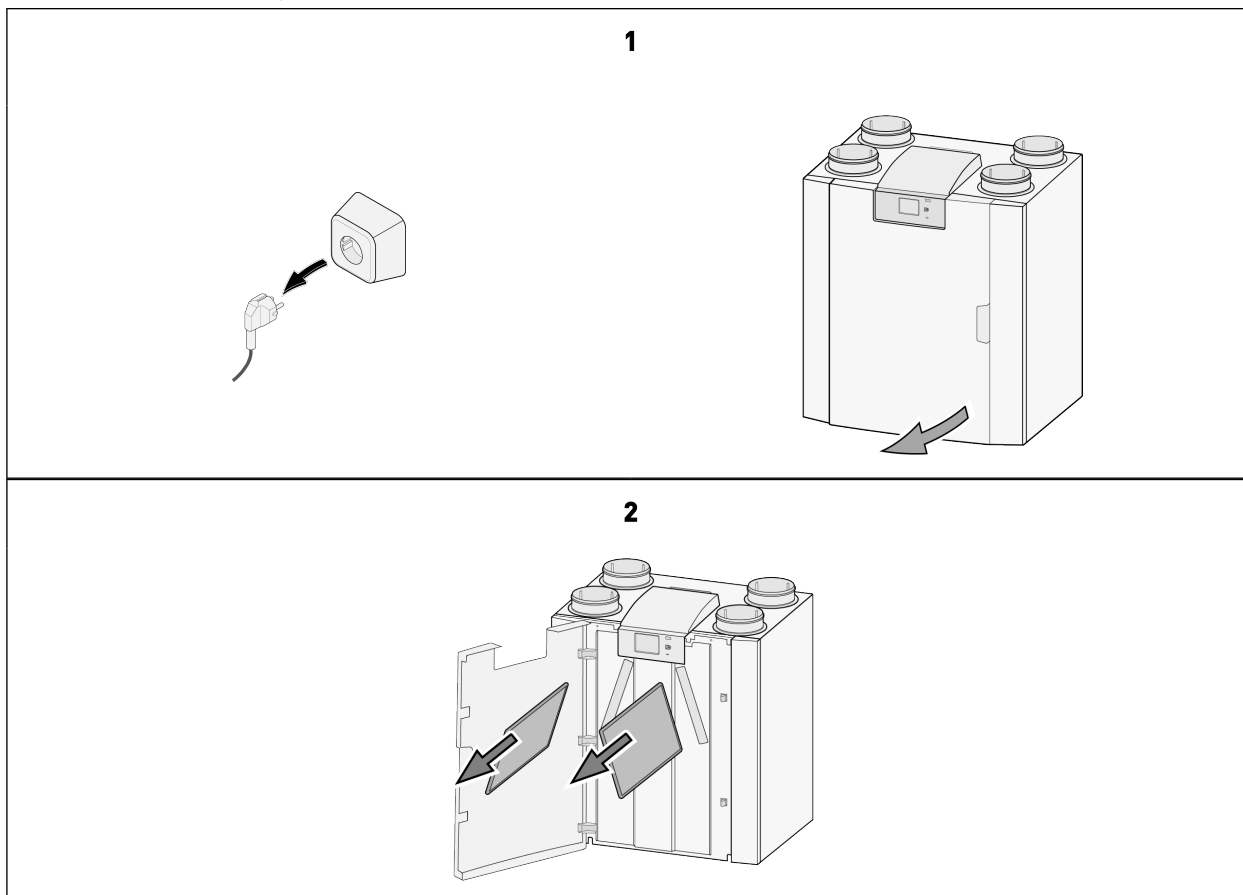
### Notă

Aveți grijă când îndepărtați schimbătorul de căldură. Este posibil să existe apă în interiorul schimbătorului de căldură.

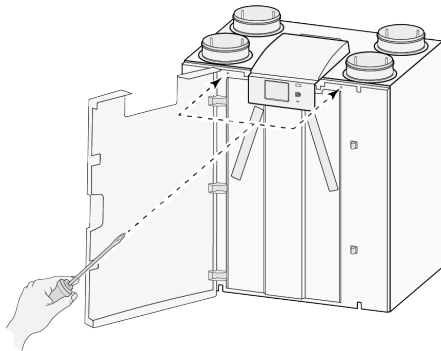
### 12.4.1 Demontarea și instalarea componentelor

Înainte de a demonta componente din aparat:

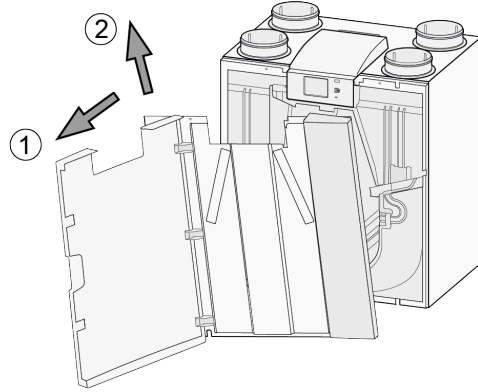
- Lăsați aparatul să funcționeze la turație maximă timp de 5 minute pentru a verifica dacă există zgomote și/sau vibrații.
- Testați funcționarea derivației.
- Testați funcționarea preîncălzitorului.



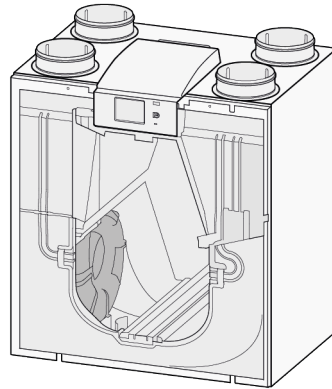
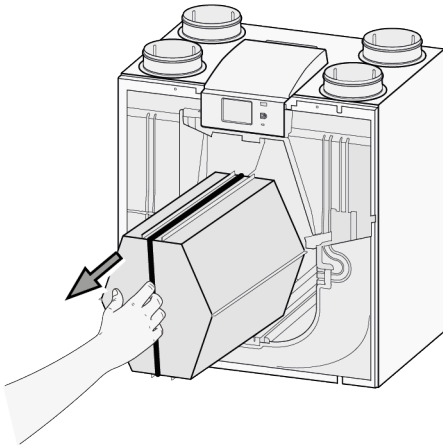
3



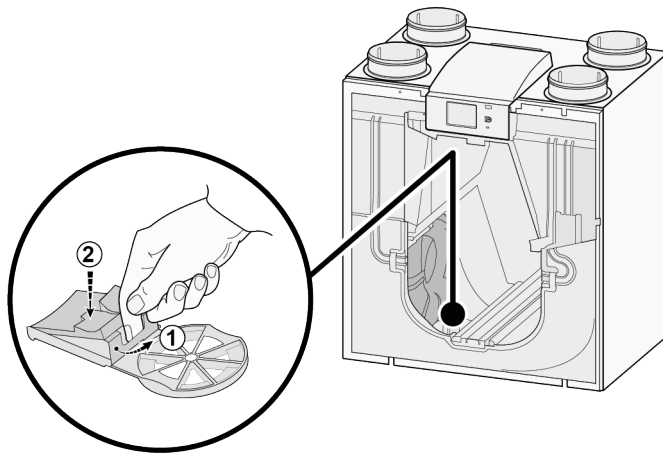
2x  
Torx T20



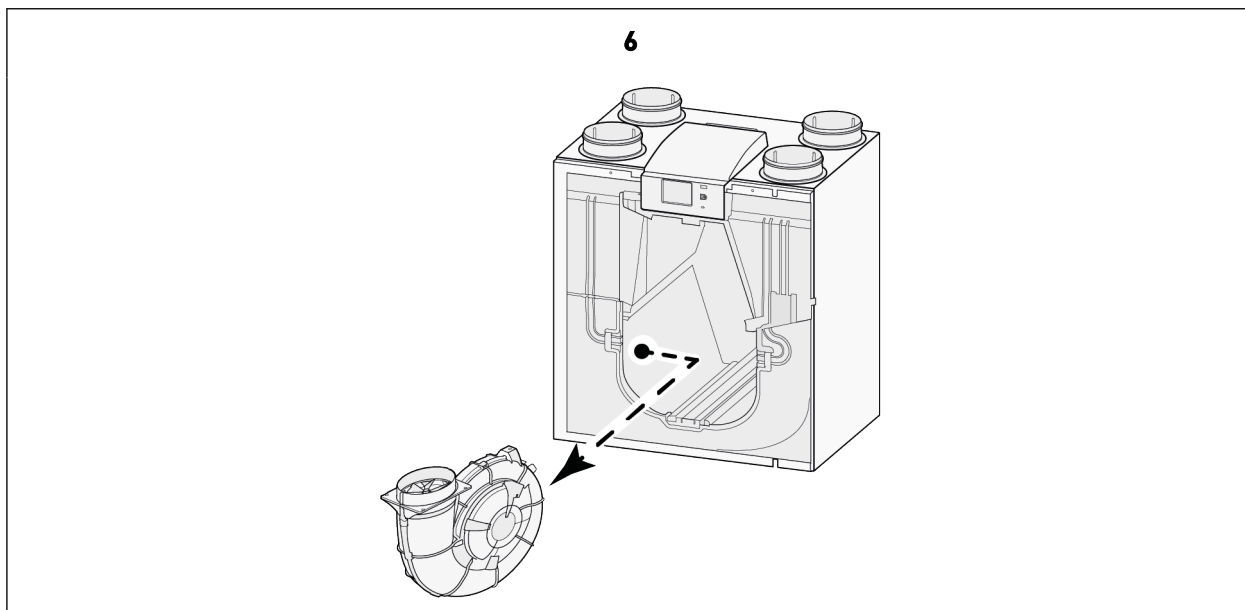
4



5







După finalizarea tuturor lucrărilor de întreținere a componentelor interne:

1. Instalați cu atenție componentele înapoi în aparat.
  - Urmați în ordine inversă instrucțiunile de demontare a componentelor.
2. Conectați sursa de alimentare.
3. Verificați funcționarea corectă a aparatului în diferite setări.

#### **12.4.2 Întreținerea componentelor interne ale aparatului**

1. Scoateți toate piesele interne ale aparatului → [Demontarea și instalarea componentelor](#) -> pagina 47
2. Curățați interiorul aparatului cu o perie moale și un aspirator pentru a îndepărta tot praful și murdăria.
3. Verificați dacă există deteriorări sau alte anomalii în interiorul aparatului.

### 12.4.3 Întreținerea ventilatorului



#### Pericol

Dacă se acumulează murdărie pe carcasa motorului ventilatorului, motorul ventilatorului se poate supraîncălzi.



#### Notă

Murdărirea rotorului poate cauza vibrații care vor scurta durata de viață utilă a ventilatorului.

1. Scoateți ventilatoarele din aparat → [Demontarea și instalarea componentelor](#) -> pagina 47 .
2. Curățați cu atenție ambele ventilatoare cu o perie moale și un aspirator și/sau cu aer comprimat.
3. Verificați ventilatoarele pentru a vedea dacă prezintă:
  - Murdărie
  - Deteriorări (pale/carcasă/anemometru)
  - Zgomote
  - Vibrații
  - Coroziune

### 12.4.4 Întreținerea schimbătorului de căldură



#### Avertizare

Folosiți un detergent cu pH neutru când curățați piesele și componentele.



#### Avertizare

Nu folosiți un aparat de curățat cu apă sau aer la presiune ridicată – acesta ar putea deteriora membranele schimbătorului de căldură.



#### Atenție

Schimbătoarele de căldură cu plăci entalpice trebuie curățate cu deosebită grijă, pentru a evita deteriorarea membranelor.

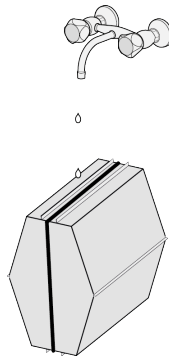


#### Atenție

Curățați schimbătorul de căldură în direcția opusă fluxului de aer pentru a preveni pătrunderea murdăriei în schimbătorul de căldură.

The Enthalpy heat exchanger should be checked regularly for dirt and be cleaned if necessary.  
At least once a year the heat exchanger must be cleaned in order to maintain its latent effectiveness.

1. Remove the heat exchanger → [Demontarea și instalarea componentelor](#) -> pagina 47 .
2. Clean the heat exchanger area inside the appliance.
3. Clean the outside of the heat exchanger with a soft brush and vacuum cleaner to remove dust and pollution.
4. Moderate contamination can be dealt with by rinsing the exchanger carefully with warm tap water (max. 60°C).  
If necessary a mild detergent could be added - we recommend commercially available mild textile membrane detergents.
5. Carefully place the exchanger in a position where the water can run out naturally, do not shake or force the water out.
6. Change the position so that all water can flow out.
7. Allow the exchanger to air dry until it is completely dry.
8. Thoroughly rinse the heat exchanger with water after cleaning.
9. Let the heat exchanger dry as much as possible before reinstalling.



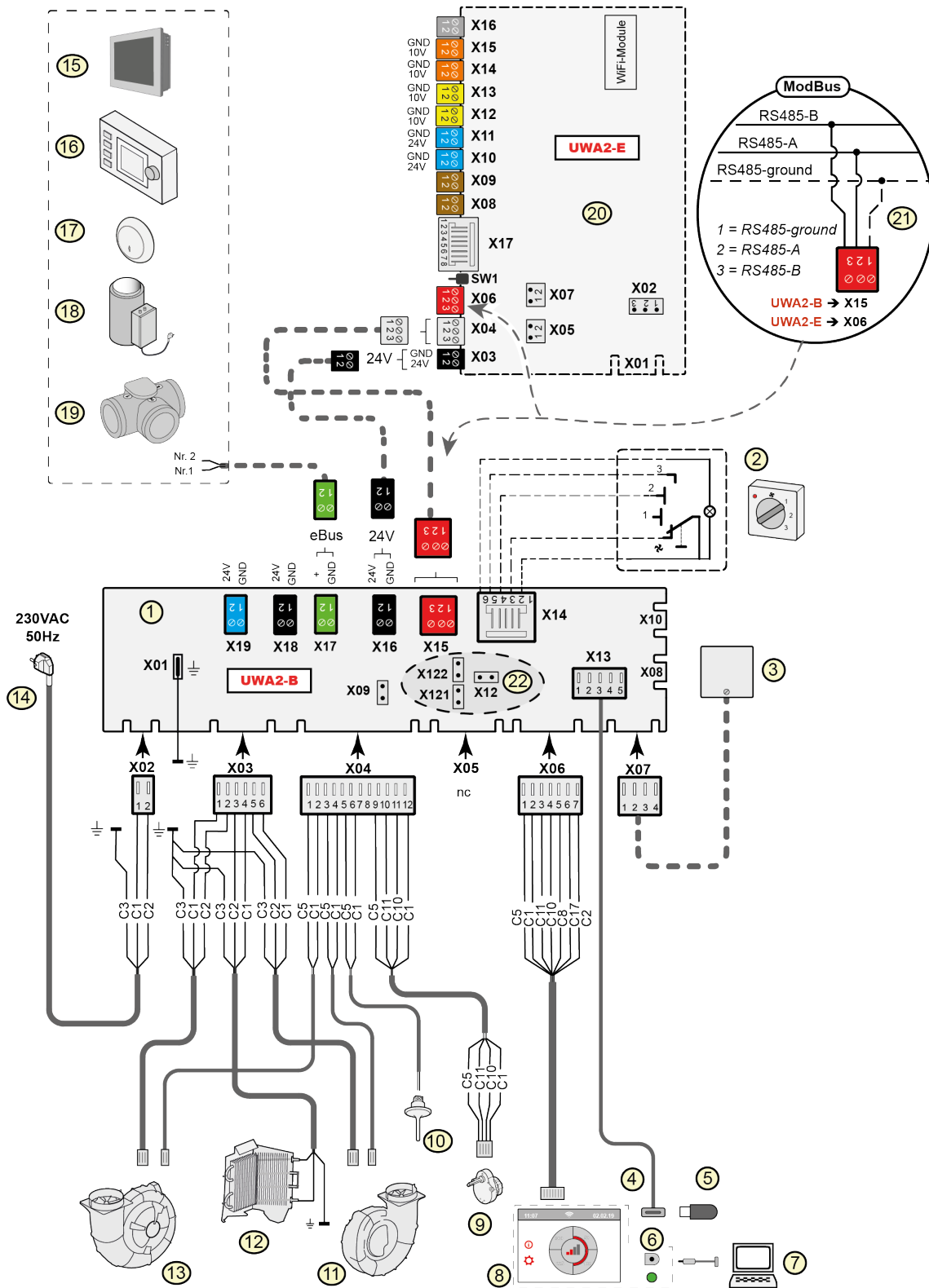
#### **12.4.5 Întreținerea derivației**

1. Scoateți toate piesele interne ale aparatului → [Demontarea și instalarea componentelor](#) -> pagina 47
2. Curățați derivația cu o perie moale și un aspirator pentru a îndepărta tot praful și murdăria.
3. Verificați dacă există deteriorări sau alte anomalii.

#### **12.4.6 Întreținerea preîncălzitorului**

1. Scoateți toate piesele interne ale aparatului → [Demontarea și instalarea componentelor](#) -> pagina 47
2. Curățați preîncălzitorul cu o perie moale și un aspirator pentru a îndepărta tot praful și murdăria.
3. Verificați dacă există deteriorări sau alte anomalii.

# 13 Schema electrică



- 1 = Pcb de bază
  - 2 = Comutator cu poziții multiple (opțiune)
  - 3 = Senzor de umiditate (opțiune)
  - 4 = Conector USB
  - 5 = Stick USB pentru actualizarea software-ului (nu este livrat împreună cu aparatul) sau emițător-receptor USB pentru controlerul wireless/senzor (opțiune)
  - 6 = Conector de service
  - 7 = Laptop cu instrument de service Brink instalat (nu este furnizat)
  - 8 = Ecran tactil pe aparat
  - 9 = Supapă de derivație a motorului
  - 10 = Senzor temperatură aer
  - 11 = Ventilator de evacuare\*
  - 12 = Preîncălzitor intern incl. securitate maximă
  - 13 = Ventilator de alimentare \*
  - 14 = Alimentare cu energie electrică 230V 50Hz
  - 15 = Brink Touch Control (opțiune)
  - 16 = Brink Air Control (opțiune)
  - 17 = eBus senzor CO<sub>2</sub> (opțional)
  - 18 = eBus (opțional) încălzitor
  - 19 Supapa ventilației acționate la solicitare 2.0 (opțional)
  - 20 = PCB (Plus) (opțional)
  - 21 = Conexiune la sistemul ModBus (opțional)
  - 22 = X12 este rezistența de terminare a conductorului de șuntare (120 Ω) ModBus (îndepărtați-l dacă rezistența de terminare a fost introdusă deja în sistemul ModBus).  
Cu aplicația Modbus îndepărtați conductorii de șuntare X121 și X122; atunci când folosiți Internă Bus montați conductorii de șuntare X12, X121 și X122; îndepărtați conductorul de șuntare X07 de la PCB-ul (Plus) atunci când se aplică PCB (Plus).
- \* Cablurile de control ale ventilatoarelor pot fi activate fără nici o problemă; atunci când alimentarea este pornită, aparatul determină care este ventilatorul de admisie și cel de evacuare! Când aparatul detectează un alt ventilator (de exemplu, când un ventilator este înlocuit pe parcursul activităților de service), atunci va porni automat un expert; urmați instrucțiunile de pe afișaj pentru conectarea corectă a cablurilor ventilatorului.

### Pcb de bază

- X15 = Internă Bus/ModBus
- X16 = 24V
- x17 = eBus
- X18 = 24V (max 5VA)
- X19 = Ieșire semnal

### PCB (Plus) (opțional)

- X03 = 24V
- X04 = Internă Bus
- X06 = ModBus
- X08 = Contact intrare 1
- X09 = Contact intrare 2
- X10 = Ieșire releu 1
- X11 = Ieșire releu 2
- X12 = Intrare analogică (0 la 10 V)
- X13 = Intrare analogică (0 la 10 V)
- X14 = Ieșire analogică (0 sau 10 V)
- X15 = Ieșire analogică 2 (0 sau 10 V)
- X16 = NTC 10K
- X17 = LAN

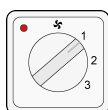
### Culori cabluri

- C1 = maro
- C2 = albastru
- C3 = verde/galben
- C5 = alb
- C8 = gri
- C10 = galben
- C11 = verde
- C17 = mov

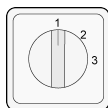
# 14 Accesorii pentru conexiunile electrice

## 14.1 Conectarea comutatorului cu poziții multiple

Un comutator cu poziții multiple trebuie conectat la conectorul modular de tipul X14 de pe PCB-ul principal. Acest conector modular X14 este accesibil din partea din spate a PCB-ului din partea de sus a aparatului. În funcție de tipul comutatorului cu poziții multiple care este conectat, trebuie utilizat un conector RJ11 sau RJ12.



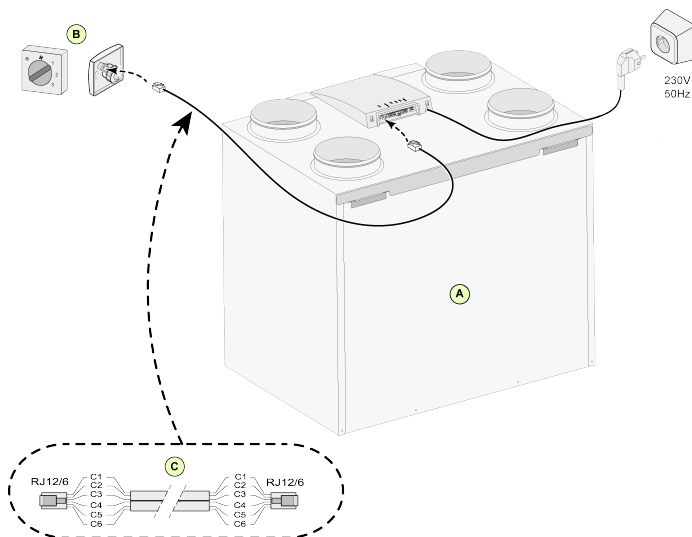
Comutator cu 4 direcții cu indicație privind filtrele (variante optimă): instalați întotdeauna un conector RJ12 împreună cu un cablu modular cu 6 conductoare.



Comutator cu 3 direcții fără indicație privind filtrele: instalați întotdeauna un conector RJ11 împreună cu un cablu modular cu 4 conductoare.

### 14.1.1 Conectarea comutatorului cu poziții multiple cu indicație privind filtrele

Conectați un comutator cu 4 poziții cu indicație privind filtrele conform descrierii de mai jos. Comutatorul conectat va funcționa imediat când este conectat, fără a fi necesară modificarea parametrilor.



A = aparat Flair 4-0 (exemplu)

B = comutator cu 4 direcții cu indicație privind filtrele

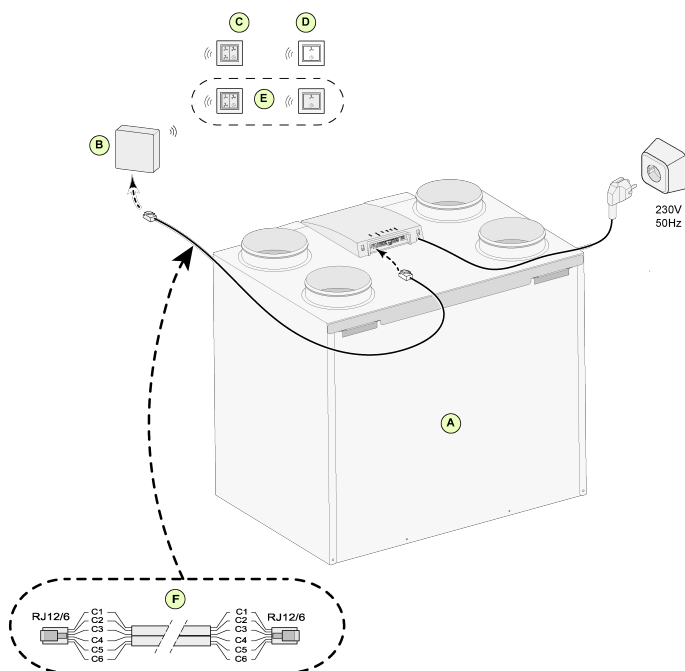
C = cablu modular

#### **i** Notă

Pentru cablul modular care este folosit, capătul ambelor conectoare modulare trebuie montat cu fața îndreptată spre marcajul de pe cablul modular. Culoarele firelor C1 - C6 pot să varieze în funcție de tipul cablului modular folosit.

## 14.1.2 Conectarea controlului la distanță fără fir (fără indicarea filtrului)

Conectați o telecomandă wireless fără indicație privind filtrele conform descrierii de mai jos. Comutatorul conectat va funcționa imediat când este conectat, fără a fi necesară modificarea parametrilor Flair.



A = aparat Flair 4-0 (exemplu)

B = Receptor pentru telecomandă wireless

C = Transmițător cu 4 setări (de exemplu, bucătărie)

D = transmițător cu 2 setări (de exemplu, baie)

E = orice transmițătoare suplimentare cu 2 sau 4 setări (se pot conecta maximum 6 transmițătoare la 1 receptor)

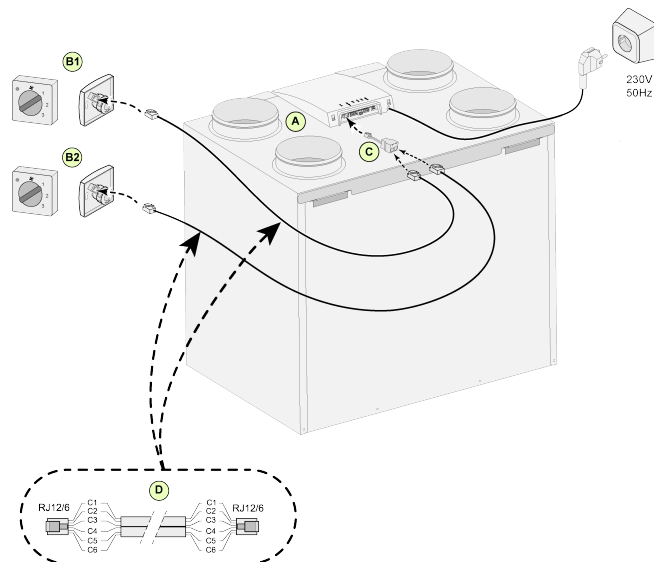
F = cablu modular

### **i** Notă

Pentru cablul modular care este folosit, capătul ambelor conectoare modulare trebuie montat cu fața îndreptată spre marcajul de pe cablul modular. Culorile firelor C1 - C6 pot să varieze în funcție de tipul cablului modular folosit.

### 14.1.3 Conectarea unui comutator cu poziții multiple suplimentar cu indicație privind filtrele

Conectați mai multe comutatoare cu 4 poziții cu indicație privind filtrele conform descrierii de mai jos. Comutatoarele conectate vor funcționa imediat când sunt conectate, fără a fi necesară modificarea parametrilor Flair.



A = aparat Flair 4-0 (exemplu)

B1 = comutator multiplu cu indicație privind filtrul

B2 = comutator multiplu suplimentar cu indicație privind filtrul

C = repartitor

D = cablu modular

#### **i** Notă

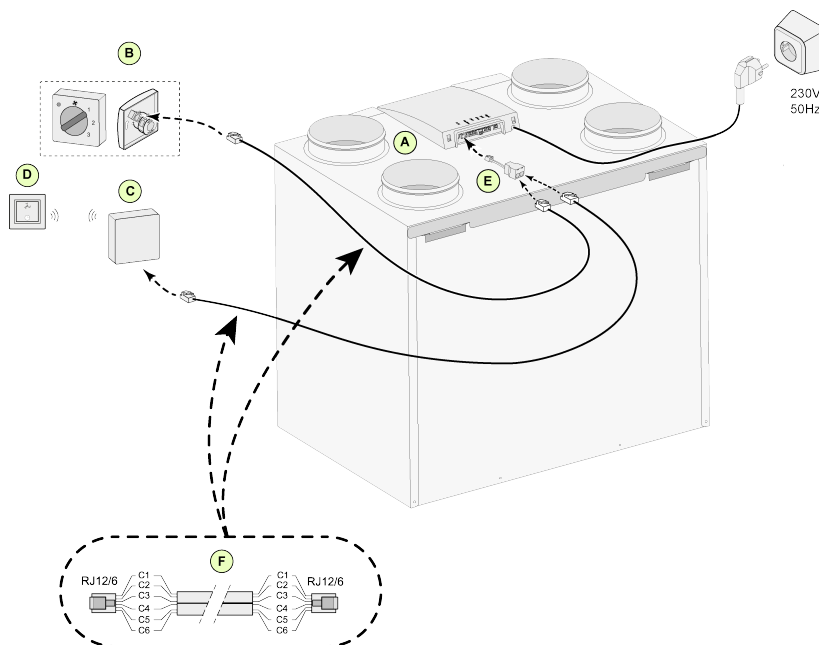
Pentru cablul modular care este folosit, capătul ambelor conectori modulari trebuie montat cu fața îndreptată spre marcajul de pe cablul modular. Culoarele firelor C1 - C6 pot să varieze în funcție de tipul cablului modular folosit.



#### 14.1.4 Conectarea unui comutator cu poziții multiple suplimentar cu indicație privind filtrele

Conectați un comutator cu 4 poziții și o telecomandă conform descrierii de mai jos.

Comutatoarele conectate vor funcționa imediat când sunt conectate, fără a fi necesară modificarea parametrilor Flair.



*A = aparat Flair 4-0 (exemplu)*

*B = comutator multiplu cu indicație privind filtrele*

*C = receptor pentru telecomanda wireless*

*D = transmițător cu 2 setări*

*E = repartitor*

*F = cablu modular*

#### **i** Notă

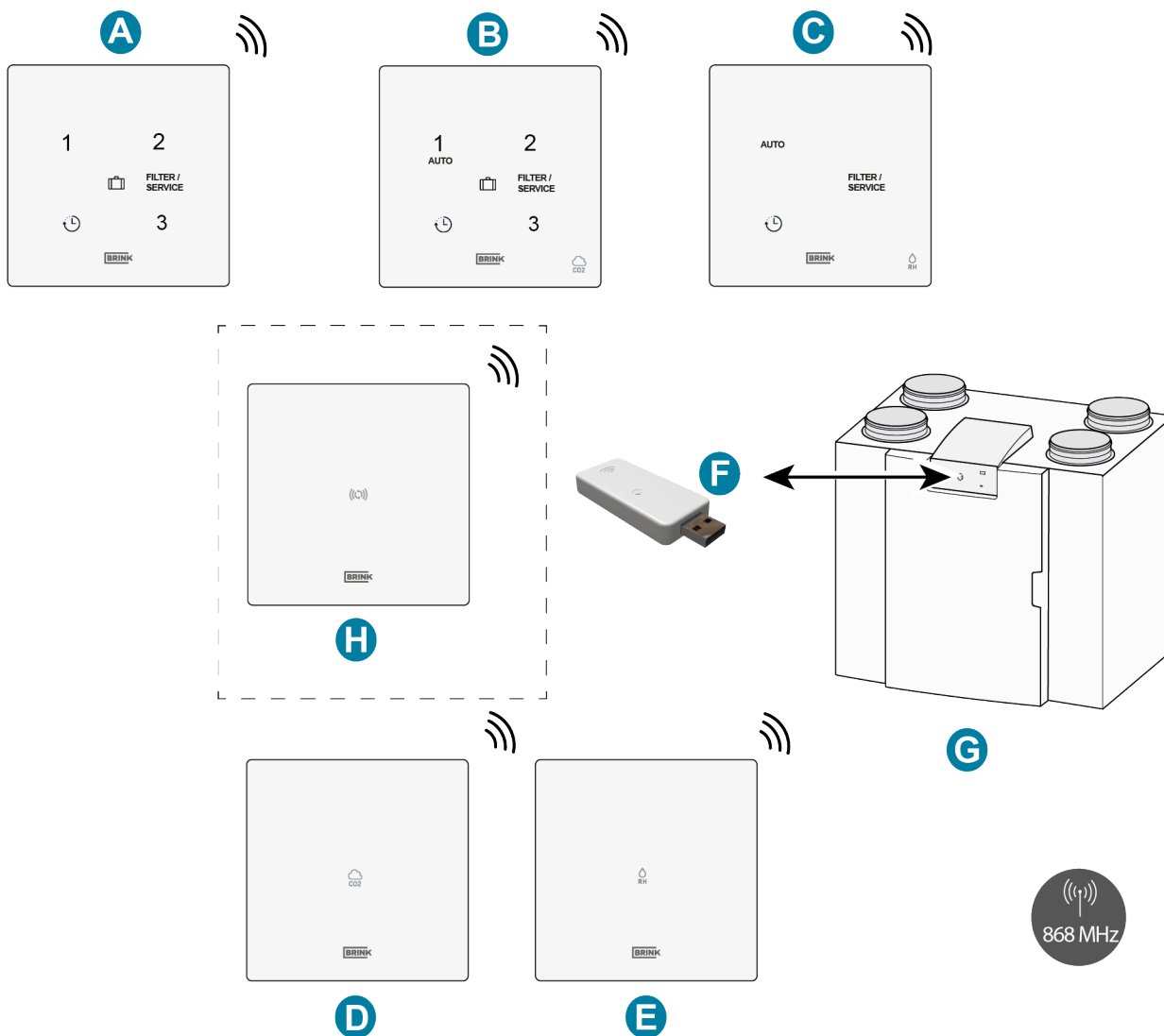
Pentru cablul modular care este folosit, capătul ambelor conectoare modulare trebuie montat cu fața îndreptată spre marcajul de pe cablul modular. Culorile firelor C1 - C6 pot să varieze în funcție de tipul cablului modular folosit.

## 14.2 Conectarea unor controlere și senzori wireless

Brink oferă o serie de 5 telecomenzi/senzori (A-E) care pot fi conectați la un sistem de recuperare a căldurii (G) cu ajutorul unui transmițător/receptor USB (F). Este disponibil și un amplificator de semnal opțional (H).

Telecomanda/senzorul wireless se poate folosi numai cu un sistem de recuperare a căldurii echipat cu o conexiune USB și fabricat după iulie 2022.

Pentru informații privind conectarea, setarea și operarea controlerului (controllerelor)/senzorului (senzorilor) wireless, consultați manualul relevant de pe site-ul Brink Climate Systems B.V..



A = comutator cu 3 poziții wireless

B = senzor de CO<sub>2</sub> wireless cu comutator cu 3 poziții

C = senzor de umiditate relativă wireless cu funcție de amplificare

D = senzor de CO<sub>2</sub> wireless

E = senzor de umiditate relativă wireless

F = emițător/receptor wireless

G = aparat de recuperare a căldurii cu conexiune USB (Flair este prezentat ca exemplu)

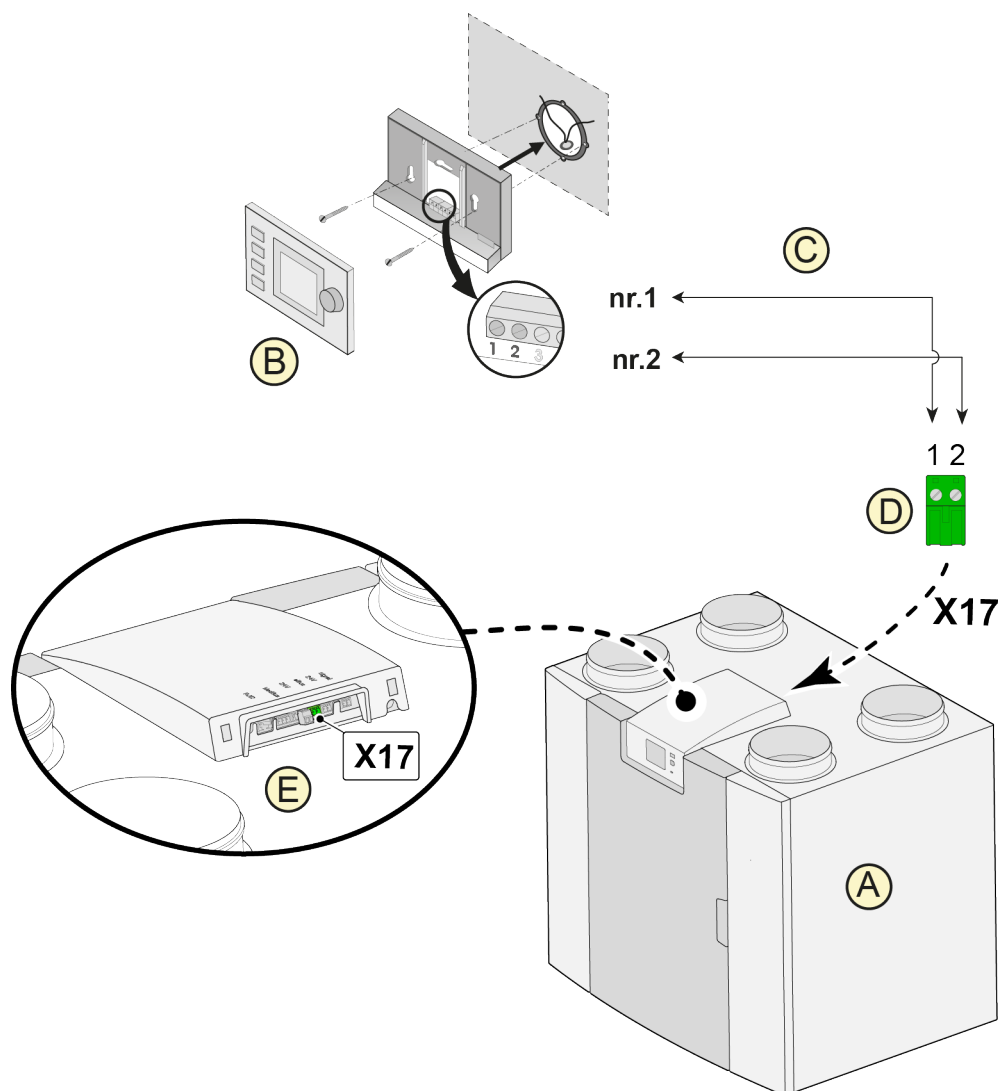
H = amplificator de semnal (opțional)

## 14.3 Conectarea Air Control

### **i** Notă

Firul de la pinul 1 al conectorului Brink Air Control intră în pinul 2 al conectorului de la X17, iar firul de la pinul 2 al conectorului Brink Air Control intră în pinul 1 al conectorului de la X17.

Conectați un Brink Air Control conform descrierii de mai jos. Consultați și manualul Brink Air Control. Brink Air Control va funcționa imediat când este conectat, fără a fi necesară modificarea niciunui parametru al Flair.



A = aparat Flair 4-0 (exemplu)

B = Air Control (opțiune)

C = cabluri de control cu două fire

D = conector înșurubabil cu două piciorușe

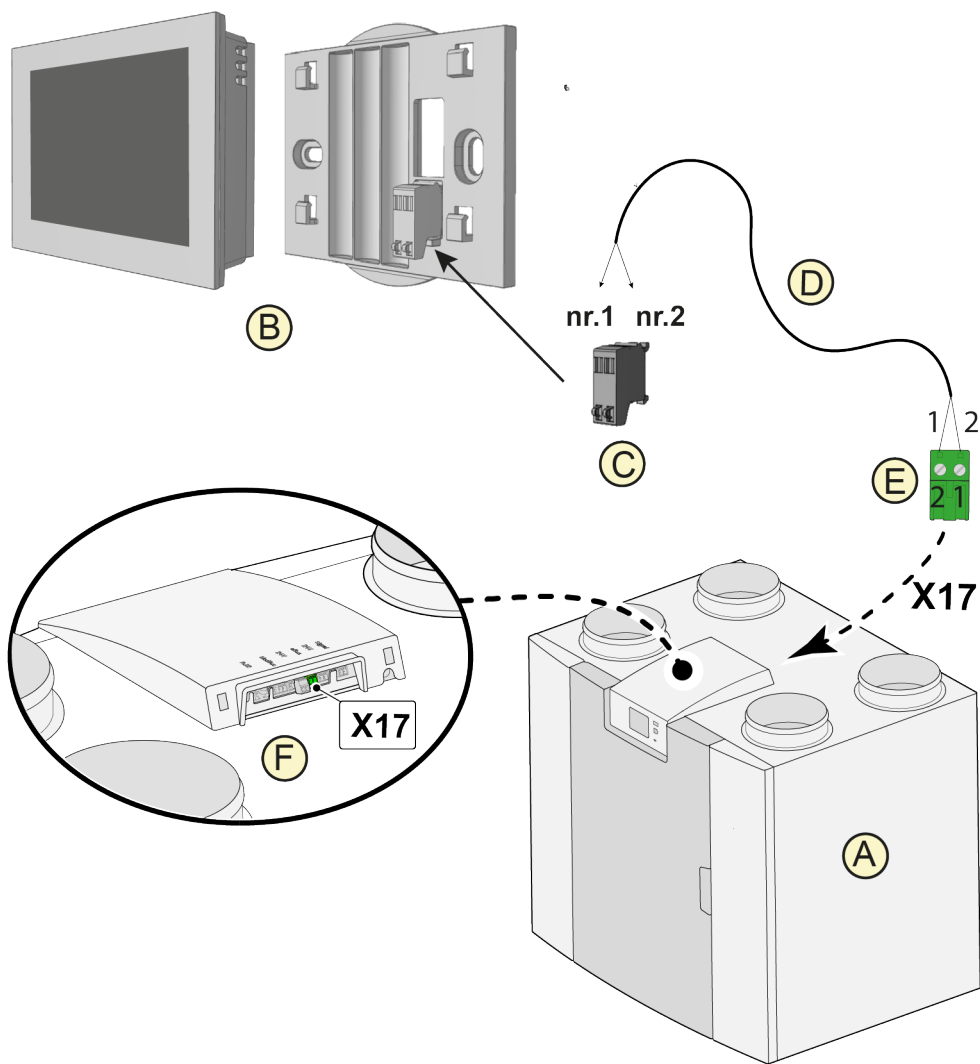
E = conector verde de poziție eBus la partea din spate a unității de control

### **i** Notă

Utilizarea combinată a celor 3 accesorii: Air Control, preîncălzitorul și postîncălzitorul suplimentare nu sunt posibile din cauza limitei de tensiune a sistemului eBus.

## 14.4 Conectarea Touch Control

Conectați un Brink Touch Control conform descrierii de mai jos. Consultați și manualul Brink Touch Control. Brink Touch Control va funcționa imediat când este conectat, fără a fi necesară modificarea niciunui parametru al Flair.



A = aparat Flair 4-0 (exemplu)

B = Touch Control (opțiune)

C = conector Touch Control

D = cabluri de control cu două fire

E = conector înșurubabil cu două piciorușe

F = conector verde de poziție eBus la partea din spate a unității de control

### **i** Notă

Utilizarea combinată a celor 3 accesorii: Touch Control, preîncălzitorul și postîncălzitorul suplimentare nu sunt posibile din cauza limitei de tensiune a sistemului eBus.

## 14.5 Conectarea senzorului de umiditate

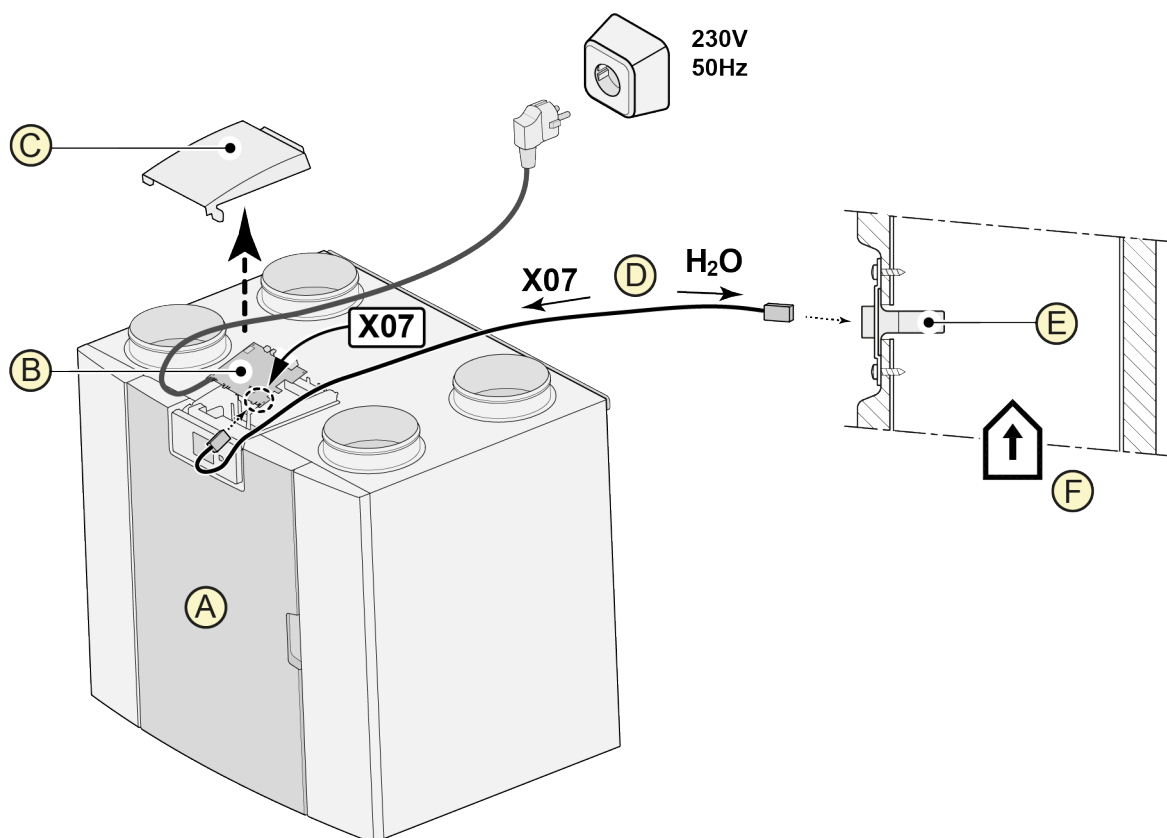


### Pericol

Deconectați sursa de alimentare când lucrați la aparat.

Conectați un senzor de umiditate relativă conform descrierii de mai jos; consultați și manualul senzorului de umiditate relativă.

Pentru a porni senzorul de umiditate și a-i regla sensibilitatea, setați corect parametrii 7.1 și 7.2 ai Flair în meniul de setări.



A = aparat Flair 4-0 (exemplu)

B = PCB de bază

C = capac

D = cablul senzorului de umiditate relativă (inclus în setul senzorului de umiditate relativă)

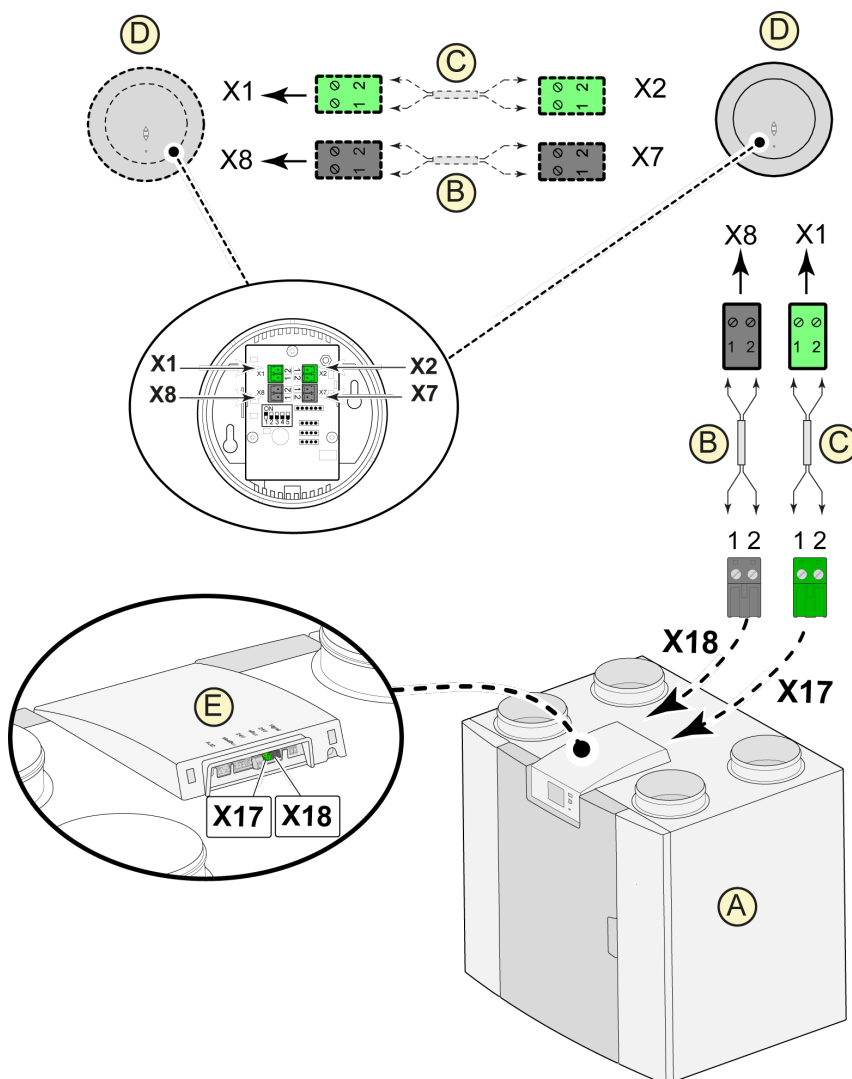
E = senzor de umiditate relativă

F = Conducta din locuință

## 14.6 Conectarea senzorului(-ilor) CO<sub>2</sub>

Conectați senzorul (senzorii) de CO<sub>2</sub> conform indicațiilor de mai jos. Consultați și manualul senzorului de CO<sub>2</sub>.

- Se pot conecta maximum 4 senzori de CO<sub>2</sub>.
- Setați corect comutatoarele DIP pentru fiecare senzor de CO<sub>2</sub> conectat.
- Parametrul 6.1 se folosește pentru a porni și a opri funcționarea senzorului (senzorilor) de CO<sub>2</sub> de la aparat.
- Dacă este necesar, setați valorile de reglare PPM minime și maxime ale fiecărui senzor de CO<sub>2</sub> în parte cu ajutorul parametrilor Flair de la 6.2 la 6.9.



A = aparatul Flair 4-0

B = cablu de control cu 2 piciorușe pentru sursa de alimentare de 24 V (conectoare negre)

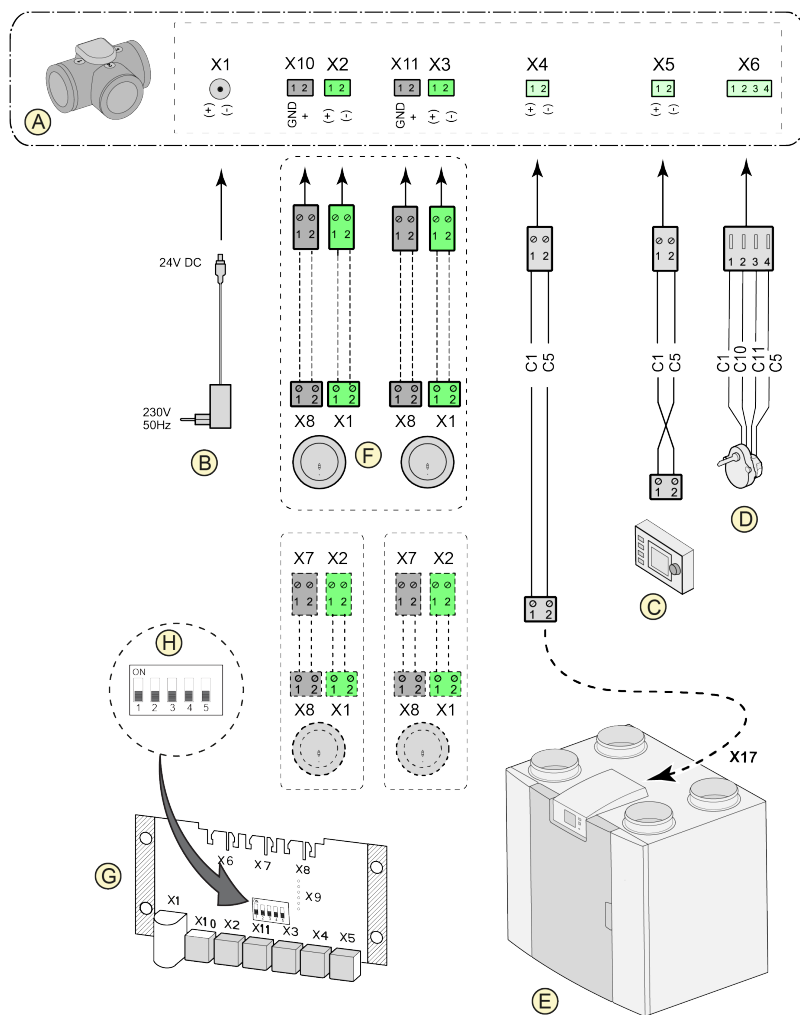
C = cablu de control cu 2 fire pentru conexiunea eBus (conectoare verzi)

D = senzori(i) de CO<sub>2</sub>; conectați maximum 4

E = conexiunea X17 (eBus) și X18 (24V) la aparatul Flair

## 14.7 Ventilație controlată de cerere 2.0

Ventilația bazată pe cerere permite ca necesitatea de ventilare să se potrivească cu calitatea aerului. Potrivirea necesității de ventilare cu ventilația bazată pe cerere se poate realiza în două feluri, și anume pe baza măsurătorilor de CO<sub>2</sub> sau pe baza unui program. Pentru acest lucru sunt disponibile două seturi diferite. Desigur că este posibilă și operarea manuală cu ajutorul unui comutator multiplu adițional. Pentru informații cu privire la setarea, operarea și conectarea ventilației bazate pe cerere 2.0, consultați instrucțiunile de instalare furnizate împreună cu aparatul acționat pe bază de cerere.



A = ventilația bazată pe cerere a supapei de zonă

B = energie 24 V c.c.

C = Brink Air Control

D = supapă de zonă motor supapă

E = conexiune EBus X17 la aparatul Flair

F = senzori de CO<sub>2</sub> (doar când sistemul acționat pe bază de cerere se bazează pe CO<sub>2</sub>)

G = PCB acționare pe bază de cerere

H = setarea comutatorului DIP la supapa de zonă aferentă PCB-ului

C1 = maro

C2 = albastru

C3 = verde/galben

C5 = alb

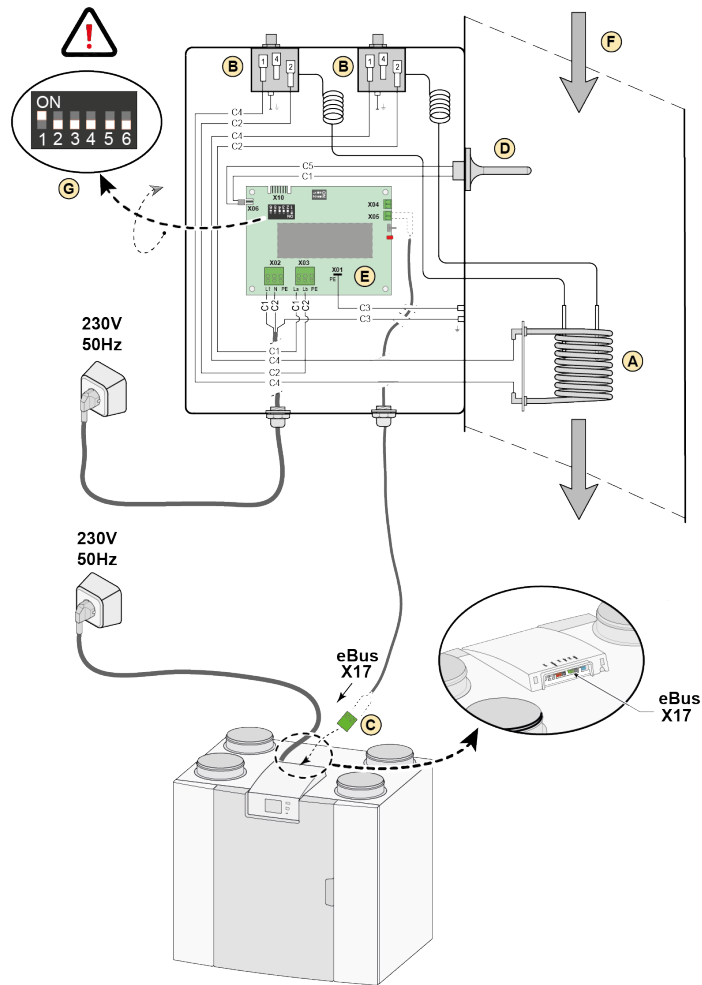
C10 = galben

C11 = verde

## 14.8 Conectarea pre-încălzitorului

Conectați un preîncălzitor conform descrierii de mai jos. Consultați și manualul preîncălzitorului.

- Instalați preîncălzitorul în conducta de aer exterior a aparatului.
- Conectați firul de semnal al preîncălzitorului la conectorul X17 de pe aparat.
- Nu instalați un preîncălzitor cu capul în jos!
- Setează corect comutatoarele DIP (G) ale preîncălzitorului.
- Setează corect parametrul 5.1 al Flair.
- Conectați ștecărul preîncălzitorului la 230 V după finalizarea instalării.



*A = bobină de încălzire*  
*B = siguranța maximă cu resetare manuală*  
*C = conexiune eBus cu două piciorușe X17 la aparatul Flair*  
*D = senzor de temperatură*  
*E = PCB UVP1*  
*F = direcția fluxului de aer*  
*G = setarea comutatorului DIP al preîncălzitorului Flair*

*C1 = maro*  
*C2 = albastru*  
*C3 = verde/galben*  
*C4 = negru*  
*C5 = alb*



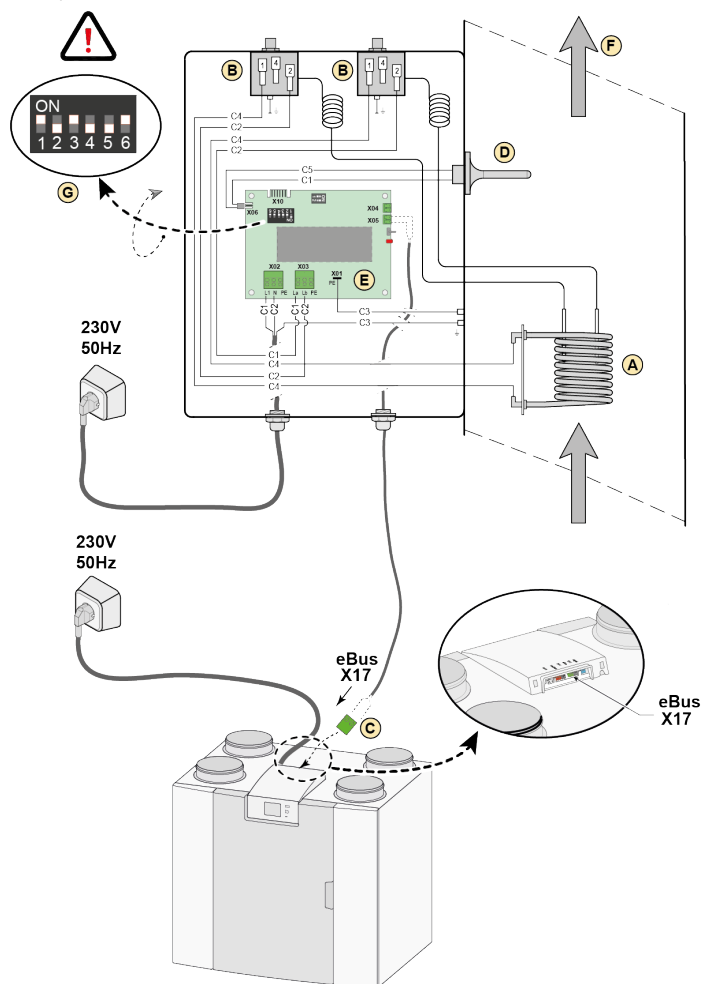
## 14.9 Conectarea post-încălzitorului

### Pericol

Dacă se folosește un postîncălzitor, setați minimum 40 m<sup>3</sup>/h la pasul 1.1 din parametri pentru a preveni supraîncălzirea.

Conectați un postîncălzitor conform descrierii de mai jos. Consultați și manualul postîncălzitorului.

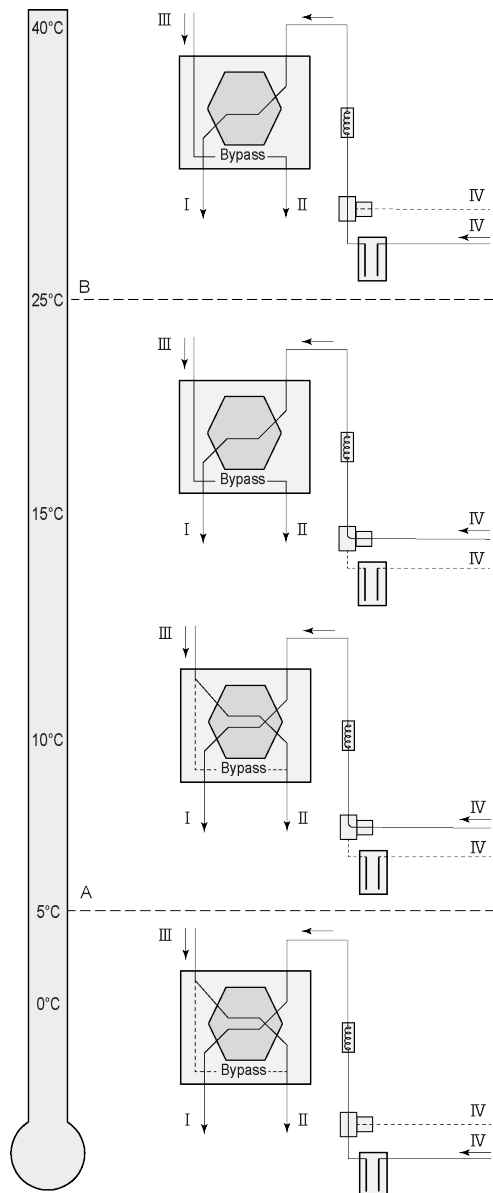
- Instalați postîncălzitorul în conducta de alimentare cu aer a locuinței.
- Conectați firul de semnal la conectorul X17 de pe aparat.
- Nu instalați un postîncălzitor cu capul în jos.
- Setați corect comutatoarele DIP (G) ale postîncălzitorului.
- Setați corect în aparat parametrii 5.1 și 5.3 ai Flair.
- Conectați ștecărul la 230 V după finalizarea instalării.



A = bobină de încălzire  
B = siguranța maximă cu resetare manuală  
C = conexiune eBus cu două piciorușe X17 la aparatul Flair  
D = senzor de temperatură  
E = PCB UVP1  
F = direcția fluxului de aer  
G = setarea comutatorului DIP al postîncălzitorului Flair

C1 = maro  
C2 = albastru  
C3 = verde/galben  
C4 = negru  
C5 = alb

## 14.10 Conectarea schimbătorului de agent geotermal



La aparatul Flair cu PCB (Plus) se poate conecta un schimbător de căldură geotermal.

În funcție de tipul de supapă, schimbătorul de căldură geotermal se poate conecta la o altă conexiune a PCB-ului (Plus):

X10 nr. 1 și 2 - ieșire releu 1 (setări din fabrică)

X11 nr. 1 și 2 - ieșire releu 2

X14 nr. 1 și 2 - ieșire analogică 1 (0 - 10 V)

X15 nr. 1 și 2 - ieșire analogică 2 (0 - 10 V)

Conectați senzorul de temperatură exterioară la nr. 1 și nr. 2 ale conectorului X-16 cu 2 poli.

A = Temperatură min.

B = Temperatură max.

I = Spre locuință

II = Spre exterior

III = Din locuință

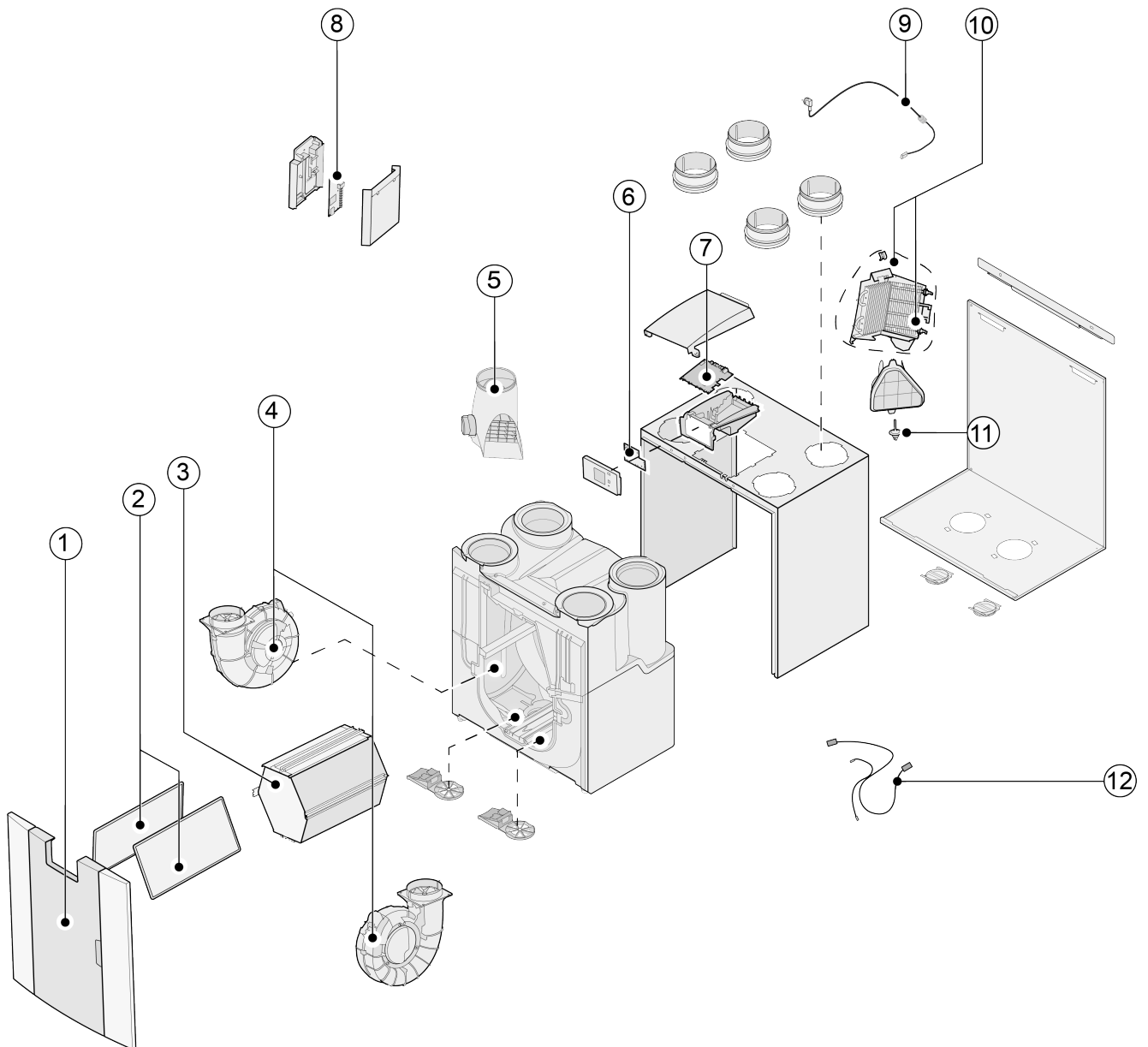
IV = Din exterior

Când utilizați un schimbător de căldură geotermal, parametrul 11.1 al Flair trebuie schimbat din „OFF” („oprit”) în „ON” („pornit”).

Parametrul	Descriere	Setări din fabrică	Interval
11,1	Activarea și dezactivarea	Off	Pornit/oprit
11,2	Comutare temperatură 1	5 °C	0,0 °C / 10,0 °C
11,3	Comutare temperatură 2	25 °C	15,0 °C / 40,0 °C
11,4	Control mod supapă 10 volți	Închis	Deschis / Închis
11,5	Control supapă	Ieșire releu 1	Ieșire releu 1/Ieșire releu 2/ Ieșire analogică 1/Ieșire analogică 2

# 15 Piese de service

## 15.1 Vedere de ansamblu detaliată



### Pericol

Cablul de alimentare este prevăzut cu un conector la placa cu circuite. Când îl înlocuiți, comandați întotdeauna un cablu de alimentare de la Brink.

**Pentru a preveni situațiile periculoase, numai un expert calificat are voie să înlocuiască un racord la rețea deteriorat.**

## 15.2 Articole de service

Nr.	Descrierea articolului	Cod articol
1	Panou frontal complet	532799
2	Filtre ISO Coarse 60% (2 bucăți)	532811
3	Schimbător de căldură Enthalpy	532748
4	Ventilator (1 bucată)	532803
5	Supapă de derivație cu motor complet	532797
6	Afișaj pcb UBP-2	532752
7	Aparate fabricate <b>înainte de 01.01.2023</b> : PCB UWA2-B de bază + afișaj	532750
	Aparate fabricate <b>după 01.01.2023</b> : pcb UWA2-B de bază	532966
8	PCB Plus UWA2-E (numai la versiunea Plus)	532751
9	Priză de rețea și cablu 230 V	532756
10	Preîncălzitor intern incl. securitate maximă	532798
11	Senzor de temperatură NTC 10K	531775
12	Set de cabluri	532767

## 15.3 Comandarea pieselor pentru service

La comandarea pieselor de schimb, în plus față de codul articolului (consultați vederea de ansamblu detaliată), specificați și tipul aparatului de recuperare a căldurii, numărul de serie, anul de fabricare și denumirea piesei:

### Notă

Tipul aparatului, numărul de serie și anul de producție sunt specificate pe plăcuța de identificare din spatele panoului frontal din plastic al aparatului.

Exemplu	
Tip aparat	Flair -2-450/600
Număr de serie	428000241101
An de fabricare	2024
Piesă	Ventilator
Cod articol	532803
Cantitate	1

# 16 Setări

## 16.1 Valori de setare pentru aparatul standard

Aparat Flair **fără** PCB (Plus).

Nr. pas	Descriere	Setări din fabrică	Interval setări	Comentariu
<b>1</b>	<b>Debit</b>			
1,1	Setare debit de aer 0	40 m <sup>3</sup> /h	0 sau reglabil între 40 m <sup>3</sup> /h și 225 m <sup>3</sup> /h (niciodată mai mare decât pasul nr. 1.2)	
1,2	Setare debit de aer 1	50 m <sup>3</sup> /h	Reglabil între 40 m <sup>3</sup> /h și 225 m <sup>3</sup> /h (nu mai mare decât pasul nr. 1.3 sau mai mic decât pasul 1.1)	
1,3	Setare debit de aer 2	100 m <sup>3</sup> /h	Reglabil între 40 m <sup>3</sup> /h și 225 m <sup>3</sup> /h (nu mai mare decât pasul nr. 1.4 sau mai mic decât pasul 1.2)	
1,4	Setare debit de aer 3	150 m <sup>3</sup> /h	Reglabil între 40 m <sup>3</sup> /h și 225 m <sup>3</sup> /h (nu mai mic decât pasul nr. 1.3)	
1,5	Dezechilibru permisibil	Da	Da / Nu	
1,6	Dezechilibru (șemineu deschis)	0%	0% / +20%	
1,7	Alimentare decalată	0%	-15% / +15% setare ventilator	Valoare calculată înapoi la debitul setat, consultați ecranul
1,8	Evacuare decalată	0%	-15% / +15% setare ventilator	
1,19	Setare ventilator implicită	1	0 sau 1	
<b>2</b>	<b>Derivație</b>			
2,1	Mod derivație	Automat	- Automat - Derivație închisă - Derivație deschisă	
2,2	Temperatura de derivație „din locuință”	24 °C	15 °C / 35 °C	
2,3	Temperatura de derivație „din exterior”	10 °C	7 °C / 15 °C	
2,4	Derivație histerezis	2 °C	0 °C / 5 °C	
2,5	Mod Amplificare derivație (Bypass boost)	Off	ACTIV/INACTIV	
2,6	Selecție setare ventilator Amplificare derivație	3	0 / 3	
<b>3</b>	<b>Protecția împotriva înghețului</b>			
3,1	Temperatura de îngheț	0 °C	-1,5 °C / 1,5 °C	
3,2	Temperatura de admisie minimă	10 °C	7 °C / 17 °C	
<b>4</b>	<b>Mesajul privind filtrele</b>			
4,1	Numărul de zile până la apariția mesajului privind filtrele	90	1 / 365 zile	
4,2	Pornire expert filtru	Nu	Da / Nu	

Nr. pas	Descriere	Setări din fabrică	Interval setări	Comentariu
4,3	Resetare filtru	Nu	Da / Nu	
<b>5</b>	<b>Încălzitor extern</b>			
5,1	Preîncălzitor activ și inactiv	Off	ACTIV/INACTIV	
5,2	Post-încălzitor activ și inactiv	Off	ACTIV/INACTIV	
5,3	Temperatură post-încălzitor	21 °C	15 °C / 30 °C	
<b>6</b>	<b>Senzor de CO<sub>2</sub></b>			
6,1	Pornirea și oprirea senzorului eBus CO <sub>2</sub>	Off	ACTIV/INACTIV	
6,2	Min. senzorul 1 PPM eBus CO <sub>2</sub>	400 PPM	400 - 2000 PPM	
6,3	Max. senzorul 1 PPM eBus CO <sub>2</sub>	1200 PPM		
6,4	Min. senzorul 2 PPM eBus CO <sub>2</sub>	400 PPM		
6,5	Max. senzorul 2 PPM eBus CO <sub>2</sub>	1200 PPM		
6,6	Min. senzorul 3 PPM eBus CO <sub>2</sub>	400 PPM		
6,7	Max. senzorul 3 PPM eBus CO <sub>2</sub>	1200 PPM		
6,8	Min. senzorul 4 PPM eBus CO <sub>2</sub>	400 PPM		
6,9	Max. senzorul 4 PPM eBus CO <sub>2</sub>	1200 PPM		
<b>7</b>	<b>Senzor de umiditate</b>			
7,1	Pornirea și oprirea senzorului de umiditate	Off	ACTIV/INACTIV	
7,2	Sensibilitatea senzorului de umiditate	0	+2 = cel mai sensibil 0 = setări de bază -2 = cel mai puțin sensibil	
<b>8</b>	<b>Cascadă</b>			
8,1	Setare aparat	0 (Master)	0 / 9 (0=Master; 1 t/m 9 = Secundar 1 t/m Secundar 9)	
<b>12</b>	<b>Încălzire centrală + recuperarea căldurii</b>			
12,1	Stare	Off	ACTIV/INACTIV	
<b>13</b>	<b>Rețea</b>			
13,1	Configurarea rețelei Wi Fi			
13,2	Înregistrarea în Brink Home			Introducerea parolei
13,3	Adresa IP Gateway implicit Mască de subrețea DNS principal DNS secundar Numele modulului Home IP-ul serverului de destinație Portul serverului de destinație			

Nr. pas	Descriere	Setări din fabrică	Interval setări	Comentariu
13,4	Setări de rețea avansate			Modificarea IP-ului serverului de destinație și a portului serverului de destinație.
13,5	Resetarea setărilor de rețea	Off	ACTIV/INACTIV	Ștergeți toate setările și reveniți la setările implicite.
<b>14</b>	<b>Comunicare</b>			
14,1	Tipul conexiunii Bus	ModBus	Oprit/ModBus/Internă Bus	
14,2	Adresa secundară	20	1-247	Pentru Modbus
14,3	Viteza Baud	19k2	1200 / 2400 / 4800 / 9600 / 19k2 / 38k4 / 56k / 115k2	Pentru Modbus
14,4	Paritate	Egal	Nu / Egal / Impar	Pentru Modbus
<b>15</b>	<b>Setări aparat</b>			
15,1	Limba	Română	Engleză/ Germană/ Franceză/ Olandeză/ Lituaniană/ Daneză/ Italiană/ Poloneză/ Spaniolă/ Română/ Slovacă/ Slovenă/ Estoniană/ Norvegiană/ Cehă/ Ungară/ Letonă	
15,2	Format dată	zz-ll-aaaa	zz-ll-aaaa/ ll-zz-aaaa	
15,3	Data			
15,4	Format oră	24h	12h / 24h	
15,5	Ora			
15,8	Afișaj	Nu	Da / Nu	Se afișează activ timp de 30 de minute comutator cu poziții multiple; când este selectat „yes” („da”), ecranul tactil este setat permanent ca comutator cu poziții multiple
15,9	Înapoi la setările din fabricație	Nu	Da / Nu	
15,10	Expert poziție ventilator	Nu	Da / Nu	
<b>16</b>	<b>leșire semnal</b>			
16,1	leșire semnal	Contact extern 24 V	Oprit/Doar starea filtrului/Doar starea erorii/Starea filtrului și a erorii/Contact extern	Conector X19
<b>17</b>	<b>Standby (stare de veghe)</b>			
17,1	Închide aparat	Nu	Da / Nu	

## 16.2 Setarea valorilor aparatului cu PCB-ul (Plus)

Aparat Flair **cu** PCB (Plus).

Nr. pas	Descriere	Setări din fabrică	Interval setări	Comentariu
<b>9</b>	<b>Contacte de comutare</b>			
9,1	Contact de pornire sau oprire 1	Pornire	Pornire / Oprise	
9,2	Control contact de comutare 1	Off	Oprit Pornit Întrunește condițiile de derivație Deschide supapa de derivație Deschide supapa externă	
9,3	Contactul 1 Acțiune ventilator de alimentare	Ventilator inactiv	Ventilator oprit Ventilatorul funcționează la turația minimă absolută Ventilator la setarea 1 Ventilator la setarea 2 Ventilator la setarea 3 Ventilator la pasul 0 Ventilator în funcție de comutatorul cu poziții multiple Ventilatorul funcționează la turația maximă absolută Niciun control al ventilatorului de alimentare	
9,4	Contactul 1 Acțiune ventilator de evacuare	Ventilator inactiv	Ventilator oprit Ventilatorul funcționează la turația minimă absolută Ventilator la setarea 1 Ventilator la setarea 2 Ventilator la setarea 3 Ventilator la pasul 0 Ventilator în funcție de comutatorul cu poziții multiple Ventilatorul funcționează la turația maximă absolută Niciun control al ventilatorului de evacuare	
9,5	Contact de pornire sau oprire 2	Pornire	Pornire / Oprise	
9,6	Control contact de comutare 2	Off	Oprit Pornit Întrunește condițiile de derivație Deschide supapa de derivație Deschide supapa externă	



Nr. pas	Descriere	Setări din fabrică	Interval setări	Comentariu
9,7	Contactul 2 Acțiune ventilator de alimentare	Ventilator inactiv	Ventilator oprit Ventilatorul funcționează la turația minimă absolută Ventilator la setarea 1 Ventilator la setarea 2 Ventilator la setarea 3 Ventilator la pasul 0 Ventilator în funcție de comutatorul cu poziții multiple Ventilatorul funcționează la turația maximă absolută Niciun control al ventilatorului de alimentare	
9,8	Contactul 2 Acțiune ventilator de evacuare	Ventilator inactiv	Ventilator oprit Ventilatorul funcționează la turația minimă absolută Ventilator la setarea 1 Ventilator la setarea 2 Ventilator la setarea 3 Ventilator la pasul 0 Ventilator în funcție de comutatorul cu poziții multiple Ventilatorul funcționează la turația maximă absolută Niciun control al ventilatorului de evacuare	
<b>10</b>	<b>0 - 10 V.</b>			
10,1	Mod intrare 1	Off	ACTIV/INACTIV	
10,2	Tensiune minimă intrarea 1	0V	0V / 10V	Conector X-12
10,3	Tensiune maximă intrarea 1	10V	0V / 10V	
10,4	Mod intrare 2	Off	ACTIV/INACTIV	
10,5	Tensiune minimă intrarea 2	0V	0V / 10V	Conector X-13
10,6	Tensiune maximă intrarea 2	10V	0V / 10V	
<b>11</b>	<b>Schimbător de agent geotermal</b>			
11,1	Activarea și dezactivarea	Off	ACTIV/INACTIV	
11,2	Comutare temperatură 1	5 °C	0,0 °C / 10,0 °C	
11,3	Comutare temperatură 2	25 °C	15,0 °C / 40,0 °C	
11,4	Control mod supapă 24 volți	Închis	Deschis / Închis	
11,5	Control supapă	leșire releu 1	leșire releu 1/ leșire releu 2/ leșire analogică 1/ leșire analogică 2	

# 17 Declarația de conformitate

Prezenta declarație de conformitate este emisă pe răspunderea exclusivă a producătorului.

**Producător:** **Brink Climate Systems B.V.**  
**Adresa:** **P.O. box 11**  
**NL-7950 AA, Staphorst, Olanda**  
**Produs:** **Flair 225 Enthalpy**  
**Flair 225 Enthalpy Plus**

Produsul descris mai sus respectă următoarele directive:

- ◆ 2014/35/UE (JO L 96/357; 29.03.2014)
- ◆ 2014/30/UE (JO L 96/79; 29.03.2014)
- ◆ 2009/125/UE (JO L 285/10; 31-10-2009)
- ◆ 2017/1369/UE (JO L 198/1; 28-07-2017)
- ◆ RoHS 2011/65/UE (JO L 174/88; 01-07-2011)

Produsul descris mai sus a fost testat în conformitate cu următoarele standarde:

- ◆ EN IEC 55014-1: 2021
- ◆ EN IEC 55014-2: 2021
- ◆ EN IEC 61000-3-2: 2019 + A1:2021
- ◆ EN 61000-3-3: 2013 + A1:2019 + A2:2021
- ◆ EN 60335-1: 2012 + AC:2014 + A11:2014 + A13:2017 + A1:2019 + A2:2019 + A14:2019 + A15:2021
- ◆ EN 60335-2-40: 2003 + A11:2004 + A12:2005 + AC:2006 + A1:2006 + A2:2009 + AC:2010 + A13:2012
- ◆ EN 62233: 2008 + AC:2008

Staphorst, 24-01-2024



A. Hans  
Director

# 18 Valori ERP

Fișa cu informații tehnice Flair 225 Enthalpy în conformitate cu cerințele de proiectare ecologică (pentru produsele cu impact energetic) din Regulamentul (UE) nr. 1254/2014 (anexa IV)					
Producător:		Brink Climate Systems B.V.			
Model:		Flair 225 Enthalpy			
Zonă ambientală	Tip de comandă	Valoare SEC în kWh/m <sup>2</sup> /a	Clasa SEC	Consumul de electricitate anual (AEC) în kWh	Încălzirea anuală economisită (AHS) în kWh
Media	manual	-35,77	A	321	4311
	control ceas	-36,74	A	294	4341
	1x senzor (RV/CO <sub>2</sub> /VOC)	-38,57	A	244	4400
	2 sau mai mulți senzori (RV/CO <sub>2</sub> /VOC)	-41,81	A	161	4517
Rece	manual	-71,63	A+	858	8434
	control ceas	-72,88	A+	831	8491
	1x senzor (RV/CO <sub>2</sub> /VOC)	-75,27	A+	781	8607
	2 sau mai mulți senzori (RV/CO <sub>2</sub> /VOC)	-79,64	A+	698	8837
Cald	manual	-12,60	E	276	1949
	control ceas	-13,41	E	249	1963
	1x senzor (RV/CO <sub>2</sub> /VOC)	-14,92	E	199	1989
	2 sau mai mulți senzori (RV/CO <sub>2</sub> /VOC)	-17,52	E	116	2043
Tipul unității de ventilare:		Aparat de ventilare echilibrată cu recuperarea căldurii pentru aplicații rezidențiale			
Ventilator:		CE - ventilator cu comandă variabilă infinită			
Tipul schimbătorului de căldură:		Schimbător de căldură contracurent cu recuperare din plastic			
Eficiență termică		82%			
Debit maximum:		225 m <sup>3</sup> /h			
Putere nominală maximă:		118 W			
Nivel putere acustică Lw(A):		39 dB(A)			
Debit de referință:		158 m <sup>3</sup> /h			
Presiune de referință:		50 Pa			
Putere de intrare specifică (SEL):		0,22 Wh/m <sup>3</sup>			
Factor de reglare:		1,0 în combinație cu comutatorul cu poziții multiple			
		0,95 în combinație cu control ceas			
		0,85 în combinație cu 1 senzor			
		0,65 în combinație cu 2 senzori sau mai mulți			
Scurgere *	Internă	2,00%			
	Externă	3,00%			
Poziția indicației privind filtrul murdar:		Pe afișajul aparatului/pe comutatorul cu poziții multiple (LED)/pe Brink Air Control. <b>Atenție!</b> Pentru eficiență energetică optimă și o funcționare adecvată este necesară verificarea, curățarea sau înlocuirea regulată a filtrului.			
Adresa de internet pentru Instrucțiunile de asamblare:		<a href="https://www.brinkclimatesystems.nl/support/downloads">https://www.brinkclimatesystems.nl/support/downloads</a>			
Derivație:		Da, 100% derivație			

\* Măsurători efectuate de Brink Climate Systems B.V. conform standardului EN 13141-7: 2021 (raportul Brink 2259, 19.01.2024)

<b>Clasificare de la 1 ianuarie 2016</b>	
Clasa SEC („Zonă ambientală medie„)	Valoare SEC în kWh/m <sup>2</sup> /a
A+ (Cel mai eficient)	SEC < -42
A	-42 ≤ SEC < -34
B	-34 ≤ SEC < -26
C	-26 ≤ SEC < -23
D	-23 ≤ SEC < -20
G (cel mai puțin eficient)	-20 ≤ SEC < -10

# 19 Reciclarea și dezafectarea



Nu depozitați niciodată în gunoiul menajer!

Conform legii privind eliminarea deșeurilor, pentru a face o reciclare și o valorificare ecologică a produselor, se vor duce următoarele componente la punctele de colectare:

- Aparat vechi
- Consumabile
- Componente defecte
- Deșeuri electrice și electronice
- Lichide și uleiuri periculoase pentru mediu

Ecologic înseamnă separat pe grupe de materiale, pentru a atinge o re folosire maximă a materiilor prime, cu o poluare cât mai redusă.

1. Eliminați în manieră ecologică ambalajele din carton, materialele plastice reciclabile și materialele de umplutură din material plastic, prin intermediul sistemelor de reciclare sau a depozitelor de reciclare corespunzătoare.
2. Respectați legislația națională și locală specifică.







*Air for life*

**Brink Climate Systems B.V.**

Wethouder Wassebaliestraat 8, NL-7951SN Staphorst

T: +31 (0) 522 46 99 44

E: [info@brinkclimatesystems.nl](mailto:info@brinkclimatesystems.nl)

[www.brinkclimatesystems.nl](http://www.brinkclimatesystems.nl)