



Air for life

Installatievoorschriften

Flair 200 Enthalpie

Nederlands



Installatievoorschriften

Flair 200 Enthalpie



Bewaren bij het toestel

Dit toestel mag door kinderen vanaf 8 jaren en ouder, personen met verminderde geestelijke vermogens, lichamelijke beperkingen of gebrek aan kennis en ervaring, gebruikt worden als ze onder toezicht staan of instructies hebben gekregen hoe het toestel op een veilige manier te gebruiken en zich bewust zijn van de mogelijke gevaren. Kinderen jonger dan 3 jaar moeten worden weggehouden van het toestel, tenzij ze constant in de gaten worden gehouden. Kinderen tussen de 3 en 8 jaar mogen het toestel alleen in- en uitschakelen als ze onder toezicht staan of dat ze duidelijk zijn geïnstrueerd over het veilige gebruik van het toestel en de daaruit voortvloeiende gevaren hebben begrepen, op voorwaarde dat het toestel in de normale gebruikspositie is geplaatst en geïnstalleerd. Kinderen tussen de 3 en 8 jaar mogen de stekker niet in het stopcontact steken, het toestel niet instellen en het toestel niet reinigen of onderhoud uitvoeren wat normalerwijze door de gebruiker wordt gedaan. Kinderen mogen niet met het toestel spelen. **Bestel voor vervangen van het netsnoer altijd een vervangend netsnoer bij Brink Climate Systems B.V. Om gevaarlijke situaties te voorkomen, mag een beschadigde netaansluiting alleen door een hiervoor gekwalificeerd persoon worden vervangen!**

Land: NL

Inhoudsopgave

1	Over dit document	5	10.1	In- en uitschakelen toestel	39
1.1	Copyright	5	10.2	Instellen luchthoeveelheid	39
1.2	Geldigheid van het document	5	10.3	Overige instellingen installateur	40
1.3	Bewaren van de documenten	5	10.4	Fabrieksinstelling	40
1.4	Doelgroep	5	10.5	Kopiëren toestel instellingen	41
1.5	Waarschuwingen	6	11	Storing	42
2	Veiligheid	7	11.1	Storingsanalyse	42
2.1	Vereiste kwalificaties	7	11.2	Storing types	42
2.2	Reglementair gebruik	7	11.3	Storingscode lijst	43
2.3	Niet-reglementair gebruik	7	12	Onderhoud	46
2.4	Veiligheidsmaatregelen	7	12.1	Onderhoud algemeen	46
2.5	Algemene veiligheids informatie	8	12.2	Maintenance interval	46
2.6	Overdracht aan de gebruiker	8	12.3	Gebruikersonderhoud	47
2.7	Normen en voorschriften	8	12.3.1	Filters reinigen	47
3	Levering	9	12.4	Installateursonderhoud	48
3.1	Leveromvang	9	12.4.1	Onderdelen verwijderen en installeren	48
4	Algemeen	10	12.4.2	Binnenzijde toestel onderhoud	50
5	Uitvoering	11	12.4.3	Ventilator onderhoud	50
5.1	Technische info	11	12.4.4	Warmtewisselaar onderhoud	51
5.2	Aansluitingen en afmetingen	13	12.4.5	Bypass onderhoud	51
5.3	Toestel onderdelen	15	12.4.6	Voorverwarmer onderhoud	51
6	Werking	16	13	Elektrisch schema	53
6.1	Omschrijving	16	14	Elektr. aansluitingen accessoires	55
6.2	Bypass	16	14.1	Aansluiten standenschakelaar	55
6.3	Vorstbeveiliging	17	14.1.1	Aansl. standenschakelaar met filterindicatie	55
6.4	Brandbeveiliging	17	14.1.2	Aansl. draadloze afstandsbediening (zonder filterindicatie)	56
6.5	Plus uitvoering	19	14.1.3	Aansl. extra standenschakelaar met filterindicatie	57
7	Installeren	20	14.1.4	Aansl. extra standenschakelaar met filterindicatie	58
7.1	Installeren algemeen	20	14.2	Aansluiten draadloze afstandbedieningen & sensoren	59
7.2	Plaatsen toestel	20	14.3	Aansluiten Air Control	60
7.3	Aansluiten luchtkanalen	22	14.4	Aansluiten Touch Control	61
7.4	Elektrische aansluitingen	23	14.5	Aansluiten vocht sensor	62
7.4.1	Aansluiten van de netstekker	23	14.6	Aansluiten CO ₂ sensor(en)	63
7.4.2	Aansluiten van de standenschakelaar	24	14.7	Vraaggestuurd ventileren 2.0	64
7.4.3	Aansluiten eBus connector	24	14.8	Aansluiten voorverwarmer	65
7.4.4	Aansluiting 24 volt	24	14.9	Aansluiten naverwarmer	66
7.4.5	Aansluiting vochtsensor	24	14.10	Aansluitvoorbeeld aardwarmtewisselaar	67
7.4.6	Connecting BrinkBus	25	15	Service	68
7.4.7	Aansluiting connector "signal output"	25	15.1	Exploded view Flair 200 NL Enthalpie	68
7.4.8	ModBus-aansluiting	25	15.2	Service artikelen	69
7.4.9	Toestellen koppelen met InterneBus	25	15.3	Service artikelen bestellen	69
8	User interface	27	16	Instelwaarden	70
8.1	Algemene uitleg user interface	27	16.1	Instelwaarden standaard toestel	70
8.2	Schermindeling user interface	28	16.2	Instelwaarden toestel met Plus print	73
8.3	Scherminformatie user interface	31	17	Conformiteitsverklaring	75
8.4	Toestel verbinden met user interface	32	18	ERP-waarden	76
8.5	Opnieuw verbinden met user interface	33	19	Recycling en afvoer	78
9	Brink Home Connecting instructions	34			
9.1	Toestel verbinden met internet	35			
9.2	Toestel aanmelden bij Brink Home	36			
9.3	Brink Home account aanmaken	37			
9.4	Toestel toevoegen in Brink Home Portal	38			
10	In werking stellen	39			

1 Over dit document

Bedankt voor het kiezen van een van onze producten. Deze installatievoorschriften bevatten alle benodigde informatie om vertrouwd te raken met uw nieuw product.

- Lees dit document voordat u aan de slag gaat met het apparaat.
- Volg de instructies in dit document.

Het niet naleven van deze instructies doet afbreuk aan eventuele garantie van Brink Climate Systems B.V.

Voor meer informatie, feedback of suggesties: info@brinkclimatesystems.nl

Brink Climate Systems B.V.
Postbus 11
NL-7950 AA, Staphorst, Nederland
T. +31 (0) 522 46 99 44
www.brinkclimatesystems.nl

1.1 Copyright

Dit document, evenals alle rapporten, illustraties, gegevens, informatie en andere materialen, zijn eigendom van Brink Climate Systems B.V. en worden uitsluitend vertrouwelijk verstrekt door Brink Climate Systems B.V.

1.2 Geldigheid van het document

Dit document geldt voor: Flair 200 Enthalpie

1.3 Bewaren van de documenten

De gebruiker is verantwoordelijk voor het bewaren van dit document.

1. Dit document moet na installatie van het systeem aan de gebruiker worden overhandigd.
2. Bewaar het document op een geschikte locatie en houd het altijd bij de hand.
3. Indien de installatie wordt doorgegeven, moet het document mee worden overhandigd.

1.4 Doelgroep

Dit document is bedoeld voor installateurs, loodgieters, elektriciens en HVAC-aannemers.

Een aannemer wordt gedefinieerd als een gekwalificeerde en goed opgeleide installateur, elektricien of soortgelijke professional.

Aannemers die zijn opgeleid en/of gemachtigd door Brink Climate Systems B.V. moeten ook de volgende kwalificaties hebben:

- Producttraining voor dit apparaat geleverd door Brink Climate Systems B.V..

De gebruiker wordt gedefinieerd als iemand die door een specialist is opgeleid om de Flair 200 Enthalpie te gebruiken.

1.5 Waarschuwingen

Waarschuwingen in de tekst waarschuwen je voor mogelijke risico's voordat je aan een instructie begint. De waarschuwingen geven je informatie over de mogelijke ernst van het risico aan de hand van een pictogram en een trefwoord.



Gevaar

Betekend dat er een ernstig of levensbedreigend persoonlijk letsel zal optreden.



Gevaar

Betekend dat er een ernstig of levensbedreigend persoonlijk letsel zal optreden door elektrische spanning.



Waarschuwing

Betekend dat er een ernstig of levensbedreigend persoonlijk letsel kan optreden.



Voorzichtig

Betekend dat er licht tot matig persoonlijk letsel kan optreden.



Opmerking

Betekend dat er materiele schade kan optreden.

De waarschuwingen zijn volgens volgend principe opgebouwd



Waarschuwing

Mogelijkheden: Gevaar / Waarschuwing / Voorzichtig / Opmerking

Aard en bron van het gevaar

Verklaring van het gevaar

1. handelwijze om het gevaar te vermijden.

2 Veiligheid

2.1 Vereiste kwalificaties

- Alleen gekwalificeerde elektriciens mogen werken aan elektrische componenten.
- Het apparaat mag alleen worden onderhouden of gerepareerd door het klantenserviceteam van Brink Climate Systems B.V. of een specialist gemachtigd door Brink Climate Systems B.V.
- Inspectie en onderhoud moeten worden uitgevoerd door een specialist opgeleid door Brink Climate Systems B.V..

2.2 Reglementair gebruik

Het toestel is uitsluitend bedoeld voor gebruik in een huishoudelijke omgeving.

Het gebruik van het apparaat voor andere doeleinden is alleen toegestaan na overleg met de nationale vertegenwoordiging van Brink Climate Systems B.V. en vereist inbedrijfstelling door de servicedienst van Brink Climate Systems B.V.. Neem hiervoor contact op met de lokale installateur en de nationale vertegenwoordiging van Brink Climate Systems B.V..

Afwijkingen van deze toepassingen worden als niet-conform beschouwd. Gebruik het apparaat niet onder de volgende omgevingsomstandigheden:

- Explosieve omgevingen of explosieve atmosferen.
- Zeer corrosieve (bijv. chloor, ammoniak) of vervuilde atmosferen (bijv. met metaalhoudend stof).
- Locaties boven de 2000 m boven zeeniveau.

Het apparaat mag alleen worden gebruikt onder de volgende omgevingsomstandigheden:

- Alleen te gebruiken in gesloten en vorstvrije ruimtes.
- De omgevingstemperatuur moet binnen de grenzen liggen zoals vermeld in de technische specificaties.

2.3 Niet-reglementair gebruik

Elk ander gebruik dan het beoogde gebruik is niet toegestaan. Elk ander gebruik of wijzigingen aan het product op elk moment, inclusief tijdens montage en installatie, maken alle garantieclaims ongeldig. De gebruiker is als enige aansprakelijk voor dergelijk gebruik.

2.4 Veiligheidsmaatregelen

1. Verwijder, omzeil of schakel nooit veiligheids- of bewakingsapparatuur uit.
2. Bedien het toestel/systeem alleen als het in perfecte technische staat verkeert.
3. Eventuele storingen of schade die de veiligheid beïnvloeden, moeten onmiddellijk worden verholpen door een gekwalificeerde aannemer.
4. Alle defecte onderdelen moeten worden vervangen door originele reserveonderdelen van <bedrijf>.
5. Draag persoonlijke beschermingsmiddelen.

2.5 Algemene veiligheids informatie



Gevaar

Elektrische spanning Levensgevaar door elektrocutie.

- Alle elektrische werkzaamheden moeten worden uitgevoerd door een gekwalificeerd persoon.



Gevaar

Roterende onderdelen in het apparaat.

- Gebruik het apparaat alleen met gesloten behuizing.

2.6 Overdracht aan de gebruiker

1. Verspreid deze instructies, samen met de andere relevante documenten, naar de gebruiker.
2. Instrueer de gebruiker over het bedienen van het apparaat.
3. Maak de gebruiker bewust van het volgende:
 - Inspecties en onderhoud dienen te worden uitgevoerd door een aannemer die is opgeleid door Brink Climate Systems B.V..
 - Brink Climate Systems B.V. beveelt aan om een inspectie- en onderhoudscontract af te sluiten met een aannemer die is opgeleid door Brink Climate Systems B.V..
 - Het toestel/systeem mag alleen worden onderhouden of gerepareerd door het klantenserviceteam van <bedrijf> of een specialist gemachtigd door Brink Climate Systems B.V..
 - Gebruik alleen originele reserveonderdelen van Brink Climate Systems B.V..
 - Maak geen technische wijzigingen aan het toestel/systeem, beschermde gebieden of bedieningscomponenten.
 - Dit "Installatievoorschriften document" en de andere toepasselijke documenten moeten veilig worden bewaard op een geschikte locatie en te allen tijde beschikbaar zijn.

2.7 Normen en voorschriften

Observe all standards and guidelines applicable to the installation and operation of this ventilation system in your country.

Observe the information on the appliance type plate.

The following local regulations must be complied with during installation and operation of the ventilation system:

- Siting conditions
- Electrical connection to the power supply
- Provisions of the regionally applicable Building Regulations

The following general regulations, rules and guidelines must be observed for installation in particular:

- Quality requirements of ventilation systems in dwellings, ISSO 61.
- Quality requirements of balanced ventilation in dwellings, ISSO 62
- The regulations for ventilation of dwellings and residential buildings.
- Safety provisions for low-voltage installations
- The regulations for connecting indoor plumbing in homes and residential buildings.
- Any additional regulations of the local utilities.
- The installation regulations for the CWL -2-325.
- In addition to the above design and installation requirements and recommendations, the national building and ventilation regulations must be respected.

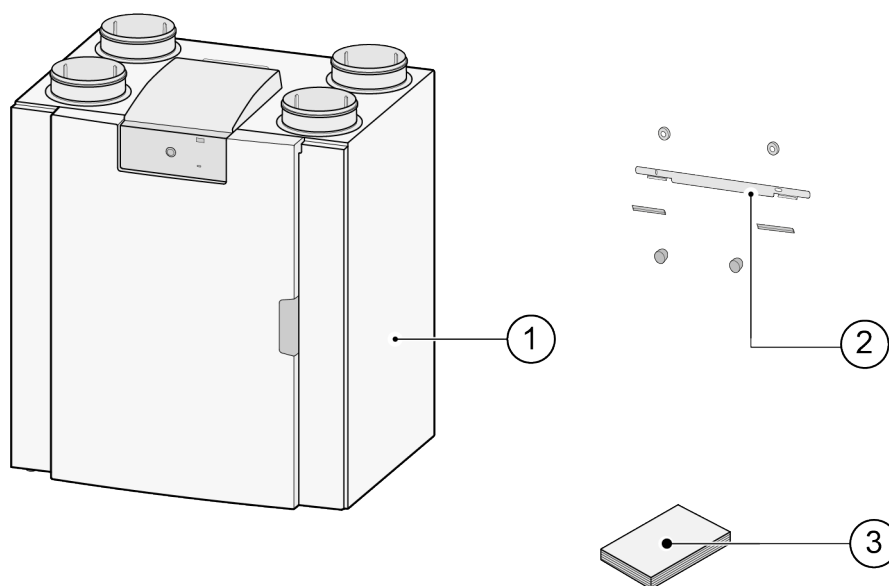
3 Levering

3.1 Leveromvang

Controleer voordat men begint met de installatie van het warmteterugwintoestel of deze compleet en onbeschadigd is geleverd.

De leveromvang van het warmteterugwintoestel type Flair 200 Enthalpie (Plus) omvat de volgende componenten:

1. Warmteterugwintoestel
2. Muurophangbeugelset bestaande uit:
 - 1x ophangbeugel
 - 2x stootdopjes
 - 2x rubber strip
 - 2x rubberen ringen
3. Documentatieset bestaande uit:
 - 1x korte installatie instructie
 - 1x bewoners instructie



4 Algemeen

De Flair 200 Enthalpie is een ventilatie-unit voor gebalanceerde ventilatie van woningen met warmteterugwinning.

Kenmerken:

- Maximum capaciteit 225 m³/h
- Hoog rendement kunststof warmtewisselaar
- Filters ISO Coarse 60%
- Modulerende elektrische voorverwarmer
- Automatische bypassklep
- Uitlezing toestel informatie en aanpassing luchtdebiet met behulp van communicatiemiddel (bijvoorbeeld een mobiele telefoon of een tablet c.q. laptop met Wi-Fi interface)
- Instelbaarheid luchthoeveelheden
- Filterindicatie op toestel door permanent verlichte rode LED, filterindicatie op de Flair user interface (na verbinden Flair toestel) en de mogelijkheid voor filterindicatie op de standenschakelaar
- Een intelligente vorstregeling inclusief interne modulerende voorverwarmer
- Laag geluidsniveau
- Constant flow regeling

Alle Flair 200 Enthalpie kunnen optioneel geleverd worden met een extra regelprint (Plusprint) met meer functies/aansluitmogelijkheden (→ [Plus uitvoering](#) -> pagina 19).

In deze installatievoorschriften wordt zowel de standaard Flair 200 Enthalpie als de Flair 200 Enthalpie met optionele Plusprint beschreven.

De Flair 200 Enthalpie is leverbaar in een **Linker** en **Rechter** uitvoering; ombouwen links/rechts is niet mogelijk. Voor juiste positie aansluitkanalen en afmetingen (→ [Aansluitingen en afmetingen](#) -> pagina 13).

Indien men bij een temperatuur lager dan -15°C gebalanceerd wil blijven ventileren wordt geadviseerd een extra voorverwarmer toe te passen.

Wanneer het toestel wordt geplaatst in een gebied waar langdurig zeer koude buitenlucht worden verwacht (<-25°C) moet altijd een extra voorverwarmer (→ [Aansluiten voorverwarmer](#) -> pagina 65) worden gemonteerd!

De Flair communiceert alleen via WiFi.

Het toestel wordt af fabriek geleverd met een 230 V netstekker.

5 Uitvoering

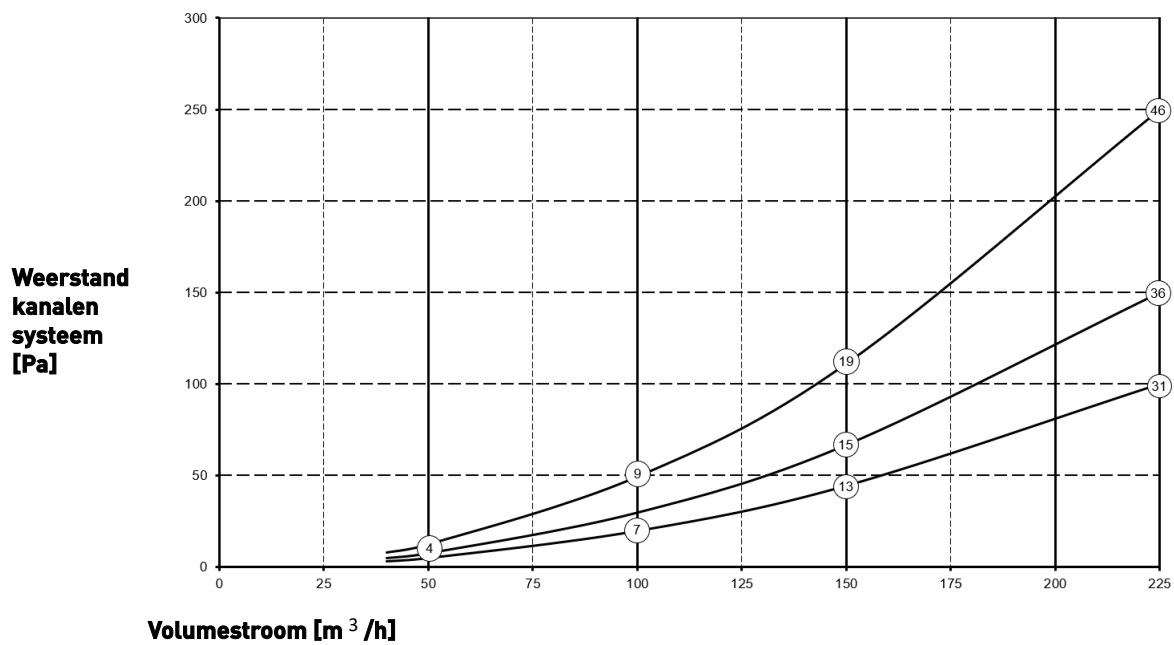
5.1 Technische info

Flair 200 Enthalpie (Plus)										
Voedingsspanning [V/Hz]	230V/50Hz									
Afmeting (b x h x d) [mm]	600 x 650 x 455									
Kanaaldiameter [mm]	ø160									
Gewicht [kg]	34									
Filterklasse	ISO Coarce 60% (ISO ePM1.0 50% voor de luchttoevoer optioneel)									
Ventilatorstand (fabrieksinstelling)	0	1	2	3	max					
Fabrieksinstelling [m³/h]	40	50	100	150	225					
Toelaatbare weerstand kanalsysteem [Pa]	3	8	5	12	20	49	44	111	100	250
Opgenomen vermogen (excl. voorverwarmer) [W]	7,9	8,3	8	8,7	13,2	17,3	26,2	37,9	61,5	92,2
Opgenomen stroom (excl. voorverwarmer) [A]	0,10	0,11	0,10	0,10	0,13	0,16	0,22	0,32	0,48	0,70
Max. opgenomen stroom (incl. voorverwarmer) [A]	3,8									
Vermogen interne voorverwarmer (W)	750									
Cos φ	0,336	0,340	0,357	0,363	0,447	0,460	0,507	0,521	0,552	0,572
Wi-Fi frequentiebereik (OFR)	2400 MHz - 2483,5 MHz									
Wi-Fi max. vermogen (EIRP)	<20 dBm (100 mW)									
Toegestane omgevingscondities	Tussen +2°C en +40°C. RV <90% niet condenserend									
Opslag- en transportcondities	Tussen -20°C en +45°C. RH <90% niet condenserend									
Toegestane luchttemperatuur door het toestel	Tussen -20°C en +45°C met standaard interne voorverwarmer. * Voeg een externe voorverwarmer toe als de buitentemperatuur langere tijd onder -20°C is.									
Geluidsvermogen										
Ventilatiecapaciteit [m³/h]			50	100	100	150	150	225	225	
Geluidsvermogen niveau Lw(A)	Statische druk [Pa]		25	25	50	50	100	100	150	
	Kast`afstraling [dB(A)]		28	31	33,5	38,5	40,5	45,5	47	
	Kanaal "Uit woning" * [dB(A)]		<30	<34,5	<36,5	44	43	47,5	48,5	
	Kanaal "Naar woning" * [dB(A)]		43,5	48,5	50,5	55	57,5	62,5	64,5	

*) Kanaal geluid inclusief eindcorrectie

In de praktijk kan door meettoleranties de waarde 1dB(A) afwijken.

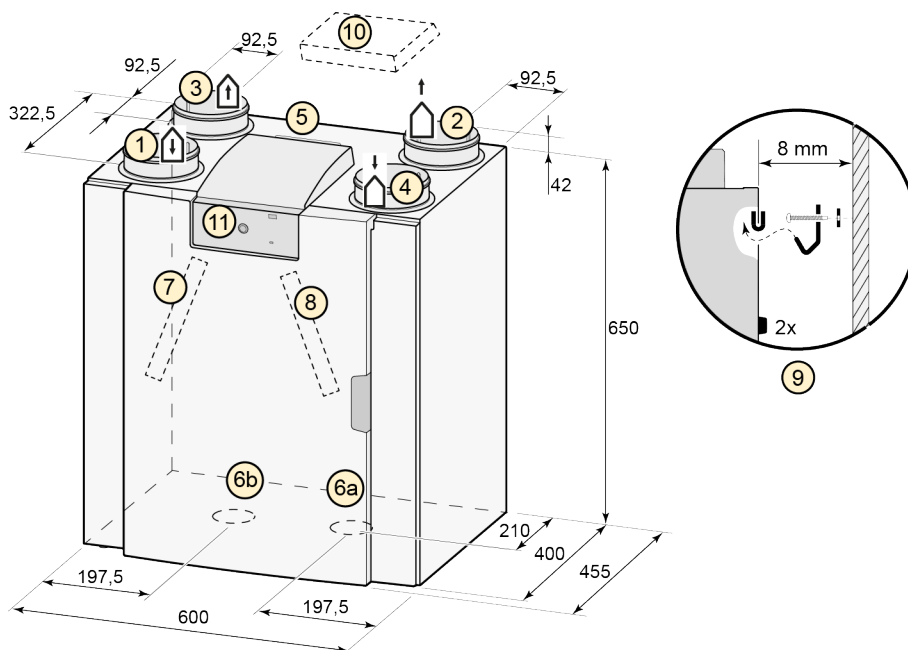
Let op: De vermelde waarde in de cirkel is het vermogen (in Watt) per ventilator.







5.2 Aansluitingen en afmetingen

Het Flair 200 Enthalpie (Plus) toestel is leverbaar in een linker of een rechter uitvoering. Bij een linker uitvoering zitten de "warme" aansluitingen (uit woning 3 en naar woning 1) aan de linker zijde van het toestel. Bij een rechter uitvoering zitten de "warme" aansluitingen (1 & 3) aan de rechterzijde van het toestel.

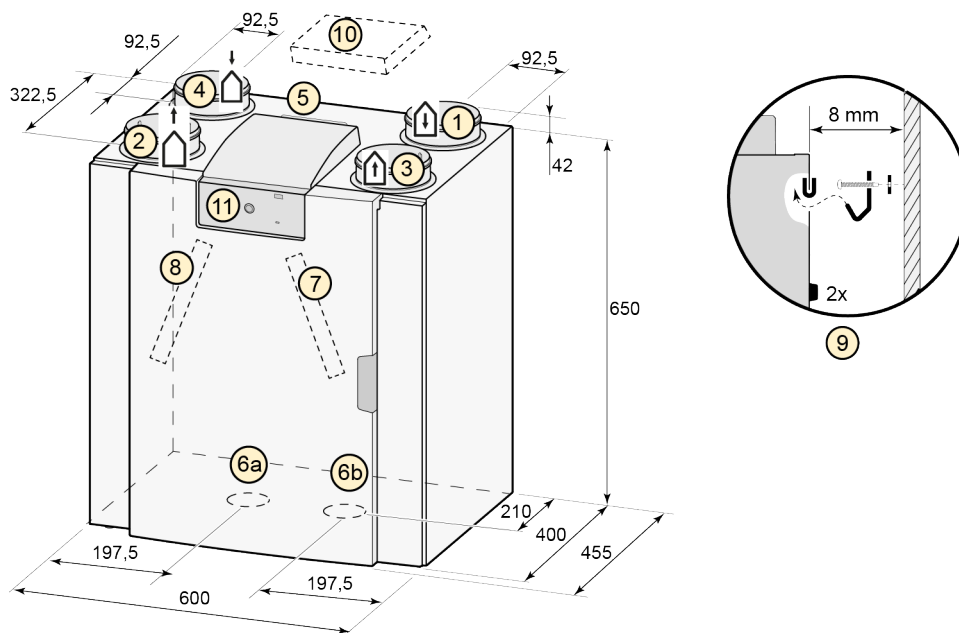
Linker uitvoering



Alle maten in millimeters. Diameter van alle boordringen is 160 mm

1	Naar woning	
2	Naar buiten	
3	Uit woning	
4	Van buiten	
5	Elektrische aansluitingen	
6a	Afdichtdop	
6b	Afdichtdop	
7	Afvoerlucht filter	
8	Toevoerlucht filter	
9	Ophanging	
10	Plaatsing extra regelprint (optie)	
11	WiFi activatieknop, zie → Toestel verbinden met user interface -> pagina 32	

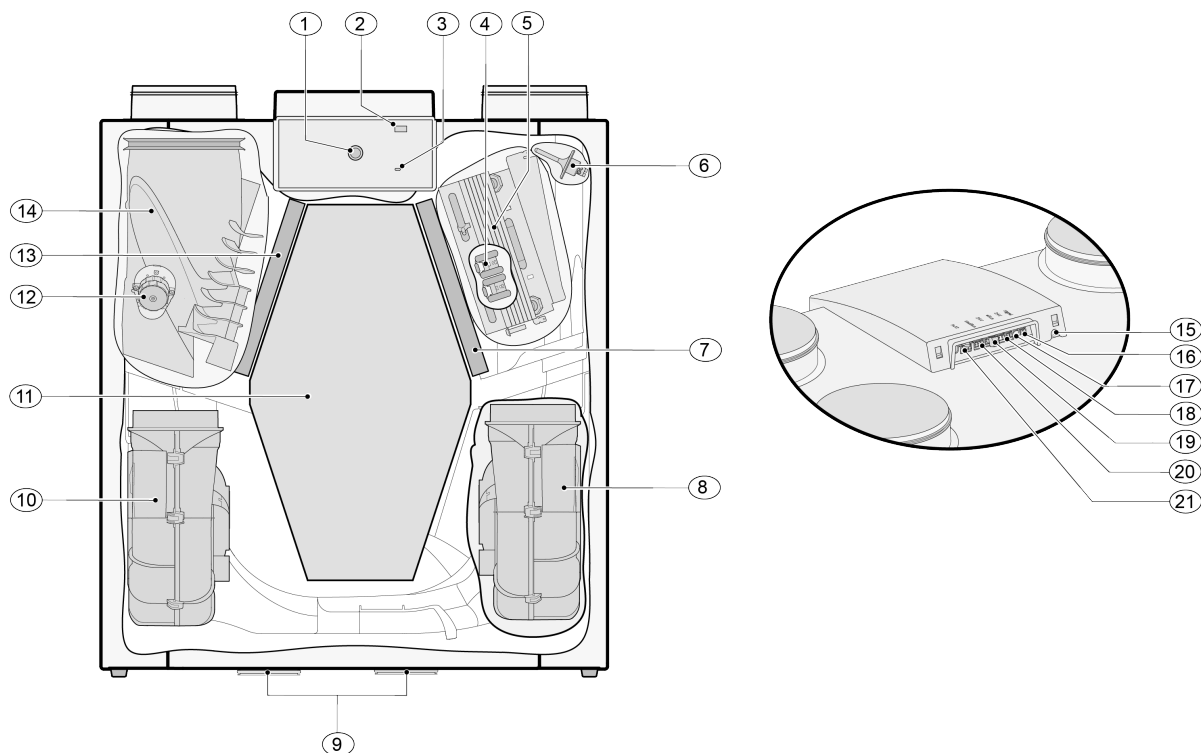
Rechter uitvoering



Alle maten in millimeters. Diameter van alle boordringen is 160 mm

1	Naar woning	
2	Naar buiten	
3	Uit woning	
4	Van buiten	
5	Elektrische aansluitingen	
6a	Afdichtdop	
6b	Afdichtdop	
7	Afvoerlucht filter	
8	Toevoerlucht filter	
9	Ophanging	
10	Plaatsing extra regelprint (optie)	
11	WiFi activatieknop, zie → Toestel verbinden met user interface -> pagina 32	

5.3 Toestel onderdelen



Het hierboven afgebeelde toestel is een linker uitvoering; bij een rechter uitvoering zijn de aansluiting van de voorverwarmer en de bypassklep gespiegeld gemonteerd!

1	Drukknop voor WiFi verbinding met communicatiemiddel zoals bijvoorbeeld mobiele telefoon met Flair user interface	12	Motor bypassklep
2	USB aansluiting (X13)	13	Afvoerfilter
3	Meerkleuren LED: Groen - Toestel in bedrijf Blauw - Toestel in bedrijf én verbonden met Brink Home Rood permanent verlicht - Filtermelding Rood knipperen - Storingsmelding	14	Bypassklep
4	Maximaalbeveiliging voorverwarmer	15	Netsnoer 230 volt
5	Voorverwarmer	16	Relais uitgang (X19)
6	Temperatuursensor	17	24 volt aansluiting (X18)
7	Toevoerfilter	18	eBus aansluiting (X17)
8	Afvoerventilator	19	24 volt aansluiting (X16)
9	Afdichtdop	20	Modbus/ externalbus aansluiting (X15)
10	Toevoerventilator	21	Aansluiting standenschakelaar (X14)
11	Enthalpie warmtewisselaar		

6 Werking

6.1 Omschrijving

Het toestel wordt stekkerklaar geleverd en werkt automatisch volgens de standaard instellingen. De afgevoerde vuile binnenlucht warmt de aangevoerde frisse schone buitenlucht op. Hierdoor wordt energie bespaard en wordt verse lucht naar de gewenste vertrekken gevoerd. De regeling is voorzien van vier ventilatiestanden. Het luchtdebiet is per ventilatiestand instelbaar. De constant volume regeling zorgt ervoor dat het luchtdebiet en de ventilatiebalans tussen de toe- en afvoerventilator onafhankelijk van de kanaaldruk wordt gerealiseerd. Indien geen externe aansturing op het toestel is aangesloten dan kan via de Flair user interface de gewenste ventilatiestand worden gekozen.

Er zijn verschillende opties voor externe aansturing :

- Aansluiten van de standenschakelaar (→ [Aansluiten standenschakelaar](#) -> pagina 55)
- Aansluiten Air Control (→ [Aansluiten Air Control](#) -> pagina 60)
- Aansluiten Brink Touch Control (→ [Aansluiten Touch Control](#) -> pagina 61)
- Aansluiten CO₂ sensor(en) (→ [Aansluiten CO₂ sensor\(en\)](#) -> pagina 63)
- Aansluiten vochtsensor (→ [Aansluiten vocht sensor](#) -> pagina 62)
- Brink app (→ [Brink Home Connecting instructions](#) -> pagina 34)

6.2 Bypass

De 100% bypass maakt het mogelijk frisse buitenlucht toe te voeren, die niet wordt opgewarmd door de warmtewisselaar. Vooral tijdens zomernachten is het wenselijk koelere buitenlucht toe te voeren. De warme lucht in de woning wordt dan zo veel mogelijk vervangen door koelere buitenlucht. De bypassklep opent en sluit automatisch wanneer aan een aantal voorwaarden wordt voldaan (zie onderstaande tabel voor bypassvoorwaarden).

Met parameter 2.1 tot en met 2.6 in het instelmenu kan de werking van de bypassklep worden aangepast.

Bypassklep voorwaarden

Bypass Open	<ul style="list-style-type: none">▪ Buitentemperatuur hoger dan 10°C (temperatuurinstelling instelbaar met parameter 2.3) en▪ Buitentemperatuur lager dan de binnentemperatuur van de woning en▪ Temperatuur vanuit de woning hoger dan 24°C (temperatuurinstelling instelbaar met parameter 2.2).
Bypass Gesloten	<ul style="list-style-type: none">▪ Buitentemperatuur lager dan 10°C (temperatuurinstelling instelbaar met parameter 2.3) of▪ Buitentemperatuur hoger dan de binnentemperatuur van de woning of▪ Temperatuur vanuit de woning is lager dan 24°C (temperatuurinstelling instelbaar met parameter 2.2) minus de ingestelde hysteresis bij parameter 2.4.

Het toestel is voorzien van een 'Bypass-boost' functie. Dit houdt in dat wanneer deze functie is ingeschakeld (in te schakelen bij stapnr. 2.5) de ventilatiestand bij geopende bypass-klep naar het bij parameter 2.6 ingestelde luchtdebiet gaat.

Het toestel beschikt over een 'Bypass boost' functie. Indien geactiveerd (zie parameter 2.5) gaat het toestel naar het ventilatieniveau ingesteld bij parameter 2.6 zodra de bypass opent.

6.3 Vorstbeveiliging

Om het invriezen van de warmtewisselaar bij lage buitentemperatuur te voorkomen is het toestel voorzien van een vorstregeling. Temperatuursensoren meten de temperaturen over de warmtewisselaar en, indien nodig wordt de voorverwarmer ingeschakeld. Eventueel wordt ook nog traploos onbalans in het toestel aangebracht als bij zeer lage temperaturen de voorverwarmer onvoldoende capaciteit heeft.



Waarschuwing

Bij gelijktijdig gebruik van een ventilatiesysteem en een ruimtelucht afhankelijke haard mag er geen drukverschil in de ruimte ontstaan. Bij gebruik van een ventilatiesysteem met een open haard moet altijd de verantwoordelijke openhaard leverancier worden geraadpleegd en moeten de openhaard en rookkanaal voorschriften in acht worden genomen. Het systeem moet worden gekeurd door de verantwoordelijke openhaard en rookkanaal leverancier.

6.4 Brandbeveiliging

Af fabriek beschikt het toestel over een "brandbeveiligingsfunctie".

Als de brandbeveiliging wordt geactiveerd, stoppen de ventilatoren van het toestel.

De brandbeveiliging kan worden geactiveerd via een schakelpatroon op RJ12-connector X14, die zich op de PCB van het toestel bevindt.

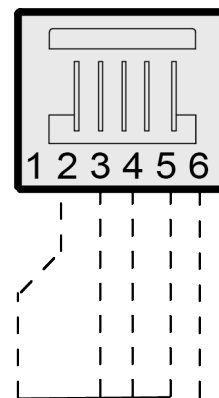
Daarnaast kan parameter 16.1 "signal output" worden ingesteld op "extern contact" waardoor de uitgang van connector X19 wordt omgeschakeld van 24Vdc naar 0V als de "brandbeveiliging" wordt geactiveerd. Stekker X19 (blauw) bevindt zich op de PCB van het toestel.



Opmerking

De filter- en waarschuwingfunctie van connector X19 wordt uitgeschakeld wanneer parameter 16.1 is ingesteld op "extern contact". X19 levert dan alleen 24V of 0V afhankelijk van de ingang op X14.

De functie "brandbeveiliging" wordt geactiveerd als connector X14 pin# 3, pin# 4 en pin# 5 allemaal zijn kortgesloten zijn met pin#2 (massa).



X14



Opmerking

Schakelaars (relais of elektronisch) die gebruikt worden om een ingang te kortsluiten naar massa moeten minstens 5 mA schakelstroom kunnen leveren tussen een van de ingangen (pin# 3-5) en pin#2 (massa).

Belangrijk:

Als X14 niet wordt gebruikt (geen meerstandenschakelaar aangesloten), kunnen X14-pinnen #3, #4 en #5 met elkaar worden verbonden, de verbinding met pin#2 (massa) kan dan worden gemaakt door slechts één schakelaar.

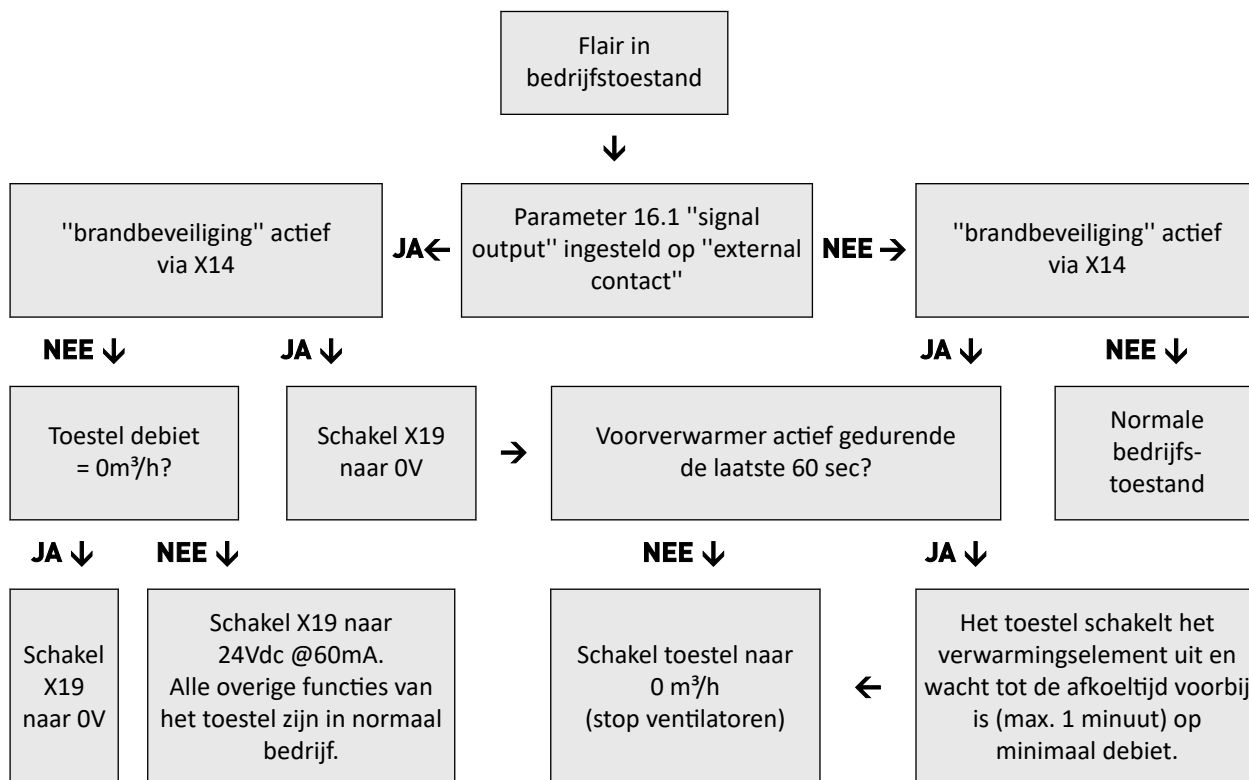
Als X14 wordt gebruikt door een meerstandenschakelaar, kan de functie "brandbeveiliging" worden geactiveerd met behulp van een Brink RJ12-splitter (artikelnummer 510472).

Installeer de splitter tussen X14 op het toestel de meerstandenschakelaar om het gebruik van de meerstandenschakelaar te behouden.

De niet gebruikte aansluiting op de splitter kan dan worden gebruikt voor "brandbeveiliging".

Wanneer een splitter wordt gebruikt, moeten pin#3-5 afzonderlijk naar massa worden geschakeld en mogen ze niet met elkaar worden verbonden, want als pin#3-#5 met elkaar worden verbonden, werkt de meerstandenschakelaar niet meer.

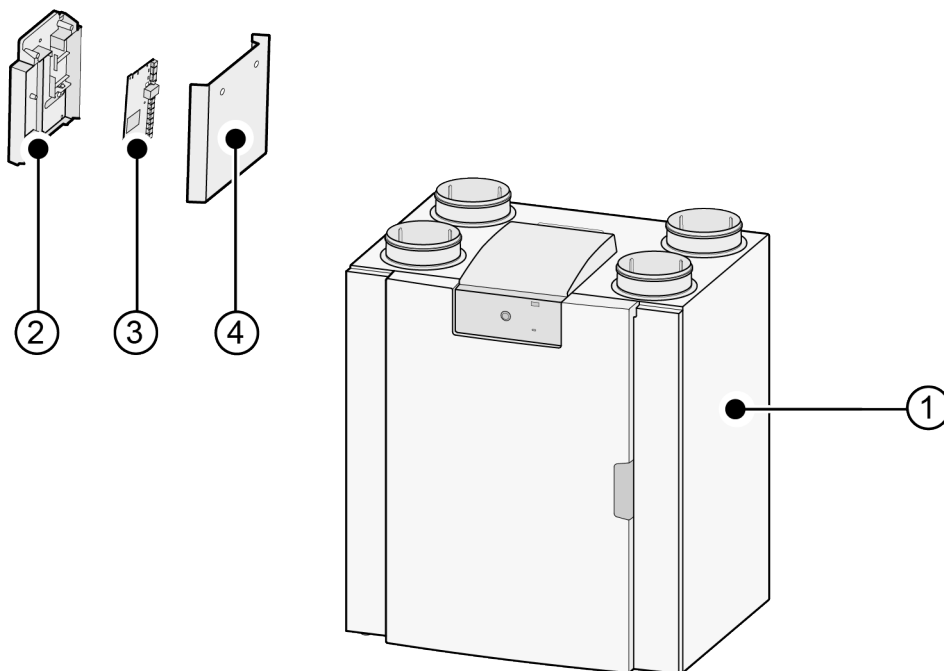
Stappen diagram "brandbeveiliging"



6.5 Plus uitvoering

Het standaard toestel kan worden uitgebreid naar een Plus uitvoering met de Plusprint uitbreidingsset. Deze uitbreidingsset bestaat uit een extra regelprint (3) in een kunststof behuizing (2+4) met meer aansluitmogelijkheden voor diverse toepassingen.

Montage van de set is mogelijk tegen de wand in de opstellingsruimte. Een aansluitkabel (2m.) wordt bij de Plusprint uitbreidingsset meegeleverd.



1 = Flair 200 Enthalpie toestel met gemonteerde Basisprint

2 = Montageplaat Plus

3 = Plusprint

4 = Afdekkap Plusprint

7 Installeren

7.1 Installeren algemeen

De installatie van het toestel:

1. Plaatsen van het toestel (→ [Plaatsen toestel](#) -> pagina 20)
2. Aansluiten van de luchtkanalen (→ [Aansluiten luchtkanalen](#) -> pagina 22)
3. Elektrische aansluiting (→ [Elektrische aansluitingen](#) -> pagina 23)

Het installeren en de installatie dient te voldoen aan:

- Kwaliteitseisen ventilatiesystemen woningen, ISSO 61.
- Kwaliteitseisen gebalanceerde ventilatie woningen, ISSO 62
- Voorschriften ventilatie woningen/woongebouwen.
- De veiligheidsbepalingen laagspanningsinstallaties.
- Eventuele aanvullende voorschriften van de plaatselijke energiebedrijven.
- De installatievoorschriften van de Flair 200 Enthalpie toestel
- Naast de hierboven vermelde ontwerp- en installatie-eisen en aanbevelingen moet de nationale bouw- en ventilatieregelgeving worden gerespecteerd.

7.2 Plaatsen toestel

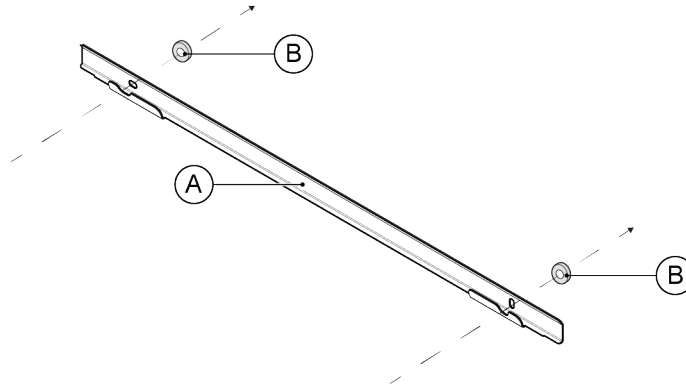
Het Flair toestel kan met de meegeleverde ophangbeugel aan de wand worden bevestigd. Voor een trillings vrije installatie dient een massieve wand met een minimale massa van 170 kg/m^2 te worden gebruikt. Een gibo- of metaalstut wand voldoet niet! Extra maatregelen zoals dubbele beplating of extra stuts zijn dan nodig. Voor plaatsing op de vloer (met dezelfde minimale massa) is een montagestoel leverbaar.

Verder rekening houden met de volgende punten:

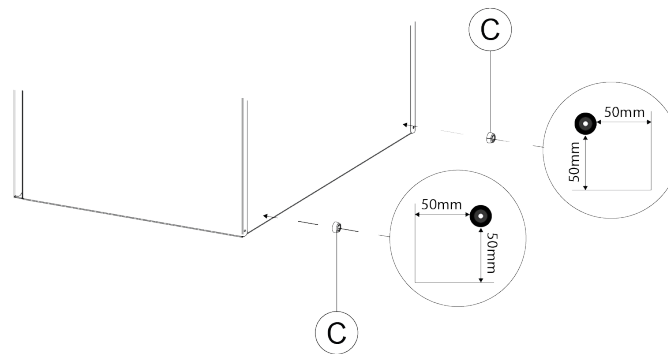
- Het toestel moet geïnstalleerd worden in een geïsoleerde vorstvrije ruimte.
- Het toestel moet waterpas worden geplaatst.
- Het toestel mag niet worden geïnstalleerd in een ruimte met een hoge luchtvochtigheid (zoals een badkamer).
- Om condensvorming op het toestel te voorkomen moet de opstellingsruimte worden geventileerd.
- Bij nieuwbouwwoningen met veel bouwvocht dient de woning voor in gebruik name een periode op natuurlijke wijze geventileerd te worden.
- Zorg voor een vrije ruimte van minimaal 70 cm en een vrije stahoogte van 1,8 m aan de voorzijde van het toestel.
- Zorg voor minimaal 25 cm vrije ruimte boven het toestel, voor aansluiten van het toestel en eventuele service van de printplaat.

Plaatsen van het toestel:

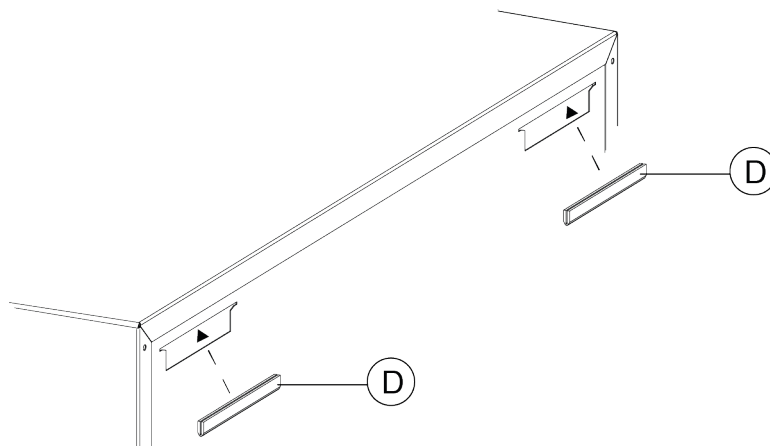
1. Monteer de ophangbeugel (A) waterpas aan de muur met de 2 gaten van 12x7mm.
2. Plaats de 2 rubberen ringen (B) tussen de muur en de muurbeugel.
3. Gebruik geschikte schroeven en pluggen, afhankelijk van de muurconstructie.



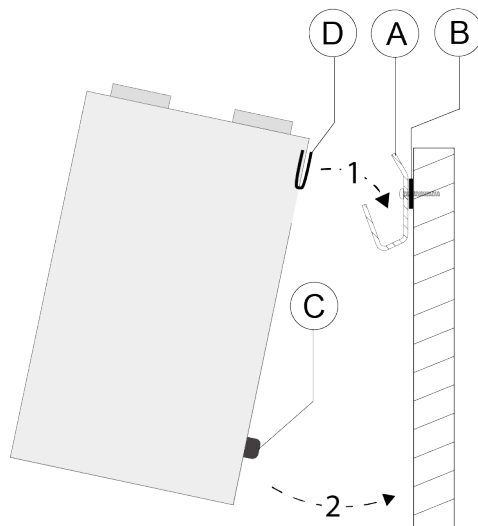
4. Breng de 2 zelfklevende stootdopjes (C) aan op de achterkant van het apparaat, op ongeveer 50 mm van de zij- en onderkant.



5. Plaats de 2 rubberen strips (D) in de sleuven aan de achterkant van het toestel.



6. Hang het toestel (met 2 personen) aan de ophangbeugel (1).
7. Laat de onderkant van het toestel tegen de muur rusten (2).



7.3 Aansluiten luchtkanalen

Waarschuwing

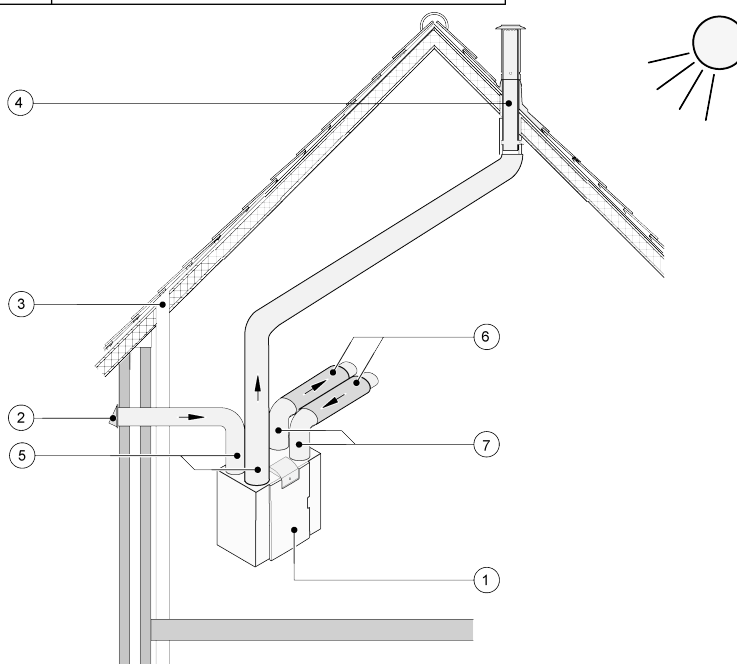
Controleer bij installatie en onderhoud of er zich geen stof of vuil heeft opgehoopt op de voorverwarmer!
Reinig de voorverwarmer goed tijdens het onderhoud.

- Alle luchtkanalen moeten luchtdicht worden geïnstalleerd. De boordringen op het Flair toestel zijn standaard voorzien van afdichtingsringen.
- Alle luchtkanalen moeten luchtdicht worden geïnstalleerd. De boordringen op het Flair toestel zijn standaard voorzien van afdichtingsringen.
- Om condensvorming aan de buitenkant van het buitenluchttoevoerkanaal en het luchtafvoerkanaal van het toestel te voorkomen, dienen deze kanalen tot aan het toestel uitwendig dampdicht te worden geïsoleerd. Als hiervoor thermisch geïsoleerde kanalen worden gebruikt, is extra isolatie overbodig.
- Om te voldoen aan het maximale installatiegeluidsniveau van 30 dB(A), moet elke installatie afzonderlijk worden beoordeeld om te bepalen welke maatregelen nodig zijn om het geluid te beperken. Om het geluid van de ventilatoren van en naar de woning via het kanaal optimaal te dempen, zijn in ieder geval geluidsdempers van ten minste 1 m lengte vereist, maar aanvullende maatregelen kunnen nodig zijn.
- Voorkom overspraak via de luchttoevoer- en luchtafvoerkanaal door aparte aftakkingen naar de ventielen toe te passen. Indien nodig moeten de luchttoevoerkanaal geïsoleerd worden, bijvoorbeeld wanneer ze buiten de geïsoleerde schil geïnstalleerd worden.
- De buitenluchttoevoer dient plaats te vinden vanaf de schaduwzijde van de woning, bij voorkeur vanaf de gevel of een overstek.
- Het afvoerkanaal moet zodanig door het dakbeschot gevoerd worden dat er zich geen condensatie vormt in het dakbeschot.
- Het afvoerkanaal tussen het toestel en de dakdoorvoer dient zodanig te worden uitgevoerd dat oppervlaktecondensatie wordt voorkomen.
- Gebruik altijd een geïsoleerde ventilatiedakdoorvoer die voorkomt dat (stui)f)sneeuw wordt aangezogen. Gebruik in geen geval een doorvoer die direct boven de pannen uitmond.
- Om het geluidsniveau laag te houden, is het aanbevolen om de externe kanaaldruk te beperken tot 100 Pa. Als de weerstand van het kanaalsysteem hoger is dan de maximale curve van de ventilator, zal de maximale ventilatiecapaciteit lager zijn.

- De locatie van de afvoer van de mechanische ventilatielucht en de rioolafvoer moet zodanig gekozen worden dat geluidsoverlast voorkomen wordt.
- De locatie van de toevoerventielen moet zo gekozen worden dat vervuiling en tocht voorkomen worden. Wij adviseren het gebruik van <bedrijf> toevoerventielen.
- Geïnstalleerde flexibele geluiddempers moeten toegankelijk zijn
- Installeer voldoende doorstroombopeningen, deuropening 2 cm.

Maximaal toegestane luchtsnelheden:

Type kanaal	Maximale luchtsnelheid [m/s]
Collectief kanaal	5
Hoofdkanaal	4
Aftakking toevoer	3
Aftakking afvoer	3,5



1 = Flair 200 Enthalpie rechter uitvoering (waterpas opstellen)

2 = Voorkeur toevoer ventilatielucht

3 = Rioolontluchting

4 = Voorkeurplaats afvoer ventilatielucht; Brink geïsoleerde ventilatiedakdoorvoer toepassen

5 = Thermisch geïsoleerde buis

6 = Geluiddemper(s)

7 = Kanalen van en naar woning

7.4 Elektrische aansluitingen

7.4.1 Aansluiten van de netstekker

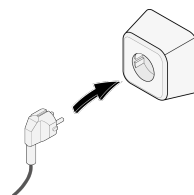


Waarschuwing

Sluit de stekker pas aan als de installatie voltooid is.

Het toestel zal opstarten als de stekker in een gevoed stopcontact gestoken wordt.

Sluit de stekker van het apparaat aan op een gemakkelijk bereikbaar geaard stopcontact. De elektrische installatie moet voldoen aan de vereisten van uw elektriciteitsmaatschappij.



7.4.2 Aansluiten van de standenschakelaar

De standenschakelaar (optioneel en niet standaard meegeleverd met het toestel) wordt aangesloten op connector X14 die zich bovenop het toestel bevindt aan de achterzijde van de printplaat.

bedradingschema's:

- Meerstandenschakelaar, → [Aansluiten standenschakelaar](#) -> pagina 55
- Draadloze afstandsbediening, (→ [Aansl. draadloze afstandsbediening \[zonder filterindicatie\]](#) -> pagina 56)
- Combinatie van standenschakelaars mogelijk (→ [Aansl. extra standenschakelaar met filterindicatie](#) -> pagina 57) .

Met de 4-standenschakelaar is een 30-minuten-booststand te activeren door de schakelaar korter dan 2 seconden op stand 3 te houden en direct terug draaien naar stand 1 of 2. Resetten van de booststand kan door de schakelaar langer dan 2 seconden op stand 3 te houden of hem op afwezigheidsstand te zetten.

7.4.3 Aansluiten eBus connector



Waarschuwing

Deze connector is polariteitgevoelig. De aansluiting werkt niet als de draden op de verkeerde schroefklemmen worden aangesloten!

Gebruik voor het aansluiten van een eBus-accessoire de 2-polige afneembare (groene) stekker X17 aan de achterkant van de printplaat.

Het eBus-protocol kan worden gebruikt voor:

- Brink Air Control (→ [Aansluiten Air Control](#) -> pagina 60)
- Brink Touch Control (→ [Aansluiten Touch Control](#) -> pagina 61) .
- CO₂ sensor (→ [Aansluiten CO₂ sensor\(en\)](#) -> pagina 63)
- Extra voorverwarmer (→ [Aansluiten voorverwarmer](#) -> pagina 65)
- Extra naverwarmer (→ [Aansluiten naverwarmer](#) -> pagina 66)
- Vraaggestuurd ventileren 2.0 (→ [Vraaggestuurd ventileren 2.0](#) -> pagina 64)

7.4.4 Aansluiting 24 volt



Waarschuwing

Het maximale vermogen van X16 en X18 is 5 VA per uitgang.

Het toestel heeft twee (zwarte) 24 volt uitgangen (X16 & X18) die gebruikt kunnen worden om accessoires van stroom te voorzien.

Connector X-16 is voor 24 volt aansluiting van de optionele Plus printplaat.

Voor de positie van aansluiting (zwarte) connector X16 & X18 (→ [Elektrisch schema](#) -> pagina 53)

7.4.5 Aansluiting vochtsensor

De als optioneel leverbare vochtsensor moet worden aangesloten op aansluiting X07 van de basisprint. Gebruik hiervoor de bij de vochtsensor meegeleverde kabel. Om de vochtsensor aan te sluiten moet altijd de kunststof afdekkap boven de regeling worden losgenomen waarna aansluiting X07 op de printplaat bereikbaar is.

Voor aansluiting van vochtsensor zie → [Aansluiten vocht sensor](#) -> pagina 62 .

7.4.6 Connecting BrinkBus

De (rode) Modbus/ BrinkBus connector X15 kan gebruikt worden voor het koppelen van apparaten (→ [Toestellen koppelen met InterneBus](#) -> pagina 25).

De functie van deze connector kan worden ingesteld met stapnummer 14.1 t/m 14.4 in het instellingenmenu. Als het apparaat is voorzien van een Plus print, dan is deze rode connector X15 ook in gebruik voor het aansluiten van de Plus print; er moeten dan meerdere kabels op connector X15 worden aangesloten.

7.4.7 Aansluiting connector "signal output"

Op het toestel zit de blauwe 2-polige schroefconnector X19. Deze aansluiting wordt gebruikt om een filter- of foutmelding door te geven.

Indien er een filter- of foutmelding optreedt in het toestel wordt bij aansluiting X19 een contact gesloten. De werking hiervan wordt ingesteld met stapnummer 16.1.

7.4.8 ModBus-aansluiting



Opmerking

Indien ModBus actief is, kan de ventilatiestand niet via de display of eventueel aangesloten standenschakelaar worden gewijzigd! Ook zal een eventueel aangesloten vochtsensor niet functioneren.

Het apparaat kan worden aangesloten op een ModBus systeem zoals een gebouwbeheersysteem. Met behulp van de (rode) 3-polige connector X15 (of bij de Plus versie de rode connector X06 op de UWA2-E print) kan een verbinding worden gemaakt tussen het apparaat en het ModBus systeem.

Zie (→ [Elektrisch schema](#) -> pagina 53) voor de juiste aansluitingen en de juiste instellingen van de jumpers op de print.

Voor meer informatie en de juiste modBus instellingen, zie Modbus handleiding op de website.

7.4.9 Toestellen koppelen met InterneBus



Opmerking

I.v.m. polariteitsgevoeligheid altijd de BrinkBus contacten X15-1 met elkaar doorverbinden, de contacten X15-2 en de contacten X15-3 met elkaar doorverbinden. Nooit X15-1, X15-2 of X15-3 onderling met elkaar doorverbinden.



Opmerking

Indien een Plus-print is gemonteerd zullen er meerdere kabels op connector X-15 moeten worden aangesloten.



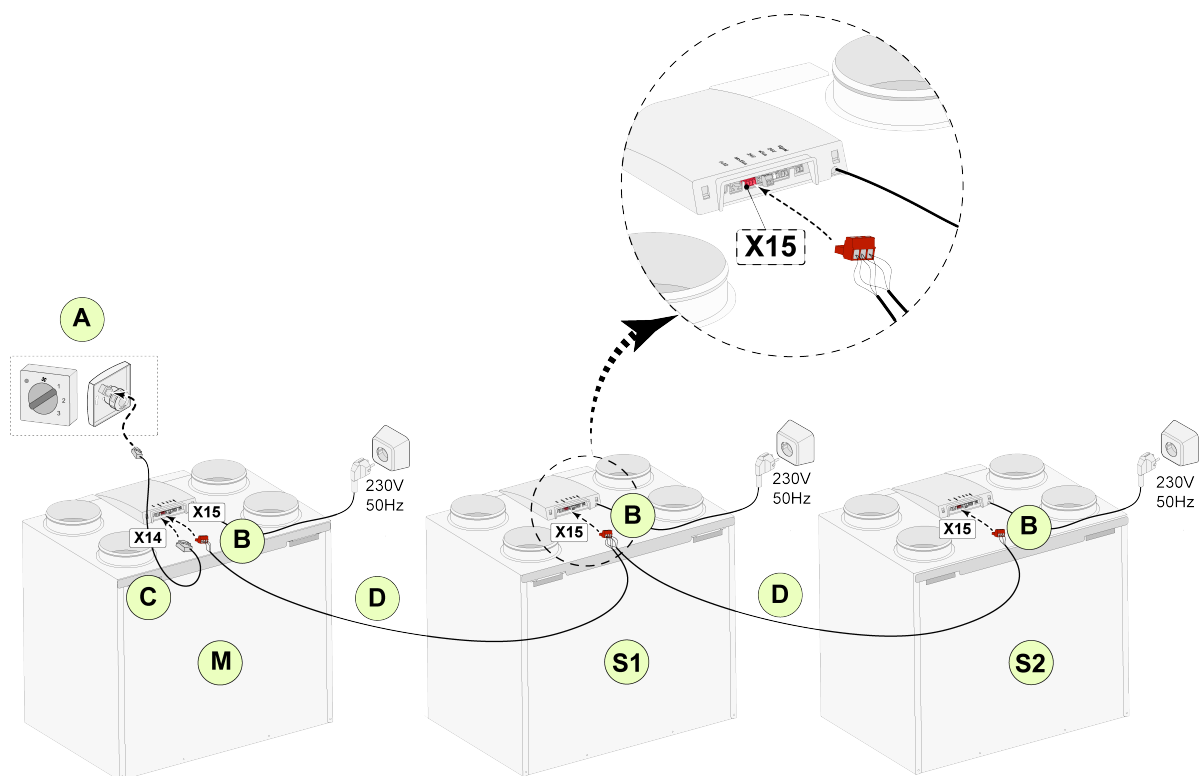
Opmerking

Gebruik twisted pair kabels wanneer de totale lengte van de Bus kabels meer is dan 10m. (ook bij kortere lengten heeft gebruik van twisted pair kabel de voorkeur!)



Opmerking

Alle accessoires zoals vochtsensor, positieschakelaar, uitbreidingskaart of elk eBus-apparaat mogen alleen op het master toestel worden aangesloten.



Voor M (master):

Stapnr. 8.1 - Master
Stapnr. 14.1 - InterneBus

Voor S1 (Slave 1):

Stapnr. 8.1 - Slave
Stapnr. 14.1 - InterneBus

Voor S2 (Slave 2):

Stapnr. 8.1 - Slave
Stapnr. 14.1 - InterneBus

A = Standenschakelaar

B = 3-polige connector rood

C = Modulaire kabel

D = 3-aderige laagspanningskabel

M = Master toestel (als voorbeeld is een Flair 4-0 toestel afgebeeld)

S1 / S2 = Slave toestellen (als voorbeeld zijn Flair 4-0 toestellen afgebeeld); maximaal 10 toestellen koppelen via externalBus

Alle verbonden toestellen hebben dezelfde luchtdebiet instelling als het toestel welke ingesteld is als "Master".

De foutmeldingen van **alle** toestellen wordt op de Flair user interface van het master toestel weergegeven.

Bij toepassing van een Brink Air Control of de Brink Home, deze altijd aansluiten op het Master toestel.

8 User interface

-
- i** **Opmerking**
De afgebeelde schermen kunnen verschillen afhankelijk van merk en type communicatiemiddel (telefoon/tablet/laptop) van de gebruiker.
-
- i** **Opmerking**
Deze handleiding geldt voor zowel communicatiemiddelen met een Android, Windows en Apple-besturingssysteem.
Het toegepaste communicatiemiddel moet zijn voorzien van een Wi-Fi ontvanger.
-
- i** **Opmerking**
Voor het verbinden van het ventilatietoestel met de user interface is geen internetverbinding of installatie van een app vereist.
-
- i** **Opmerking**
Schakel de mobiele data uit op toegepast communicatiemiddel alvorens deze procedure te starten. (Wi-Fi aan laten staan!)
-
- i** **Opmerking**
Wanneer er een filtermelding of storingsmelding actief is kan er ook verbinding met user interface tot stand worden gebracht.
-
- i** **Opmerking**
De Wi-Fi verbinding wordt verbroken wanneer het communicatiemiddel buiten het bereik van de Wi-Fi van het toestel komt.
-

8.1 Algemene uitleg user interface

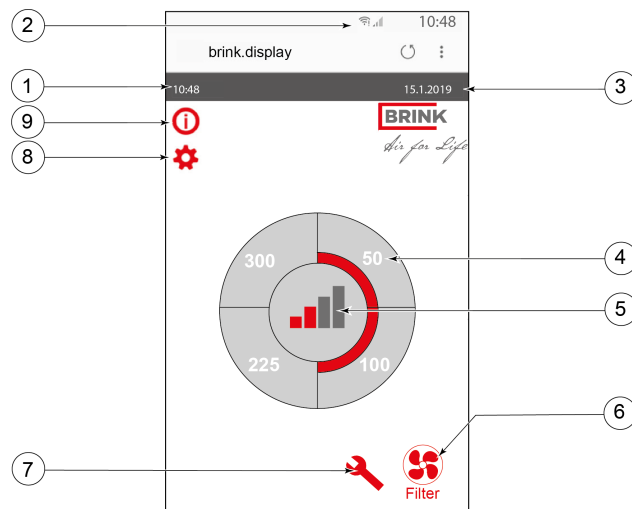
De user interface kan worden gebruikt om het toestel te bedienen en de gebruiker informatie te geven over de status van het toestel.

De user interface maakt gebruik van een lokaal Wi-Fi netwerk op het toestel, er is geen internetverbinding nodig of installatie van een app.

Om de user interface te verbinden met een tablet, laptop of telefoon zie → [Toestel verbinden met user interface](#) - > pagina 32

-
- i** **Opmerking**
Af fabriek staat het menu ingesteld op de Nederlandse taal.
Aanpassen naar een andere taal is niet mogelijk.
-
- i** **Opmerking**
Filtermelding en storingsmelding staan op dezelfde positie op het display.
De storings weergave heeft een hogere prioriteit en zal altijd eerst worden getoond, ook als er een filtermelding actief is.
-

Hoofdscherm user interface

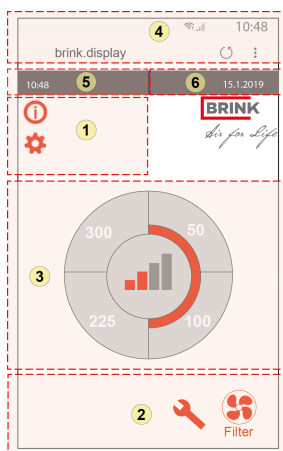


- 1 = Actuele tijd
- 2 = Info verbindingen (alleen getoond indien van toepassing)
- 3 = Actuele datum
- 4 = Ingestelde ventilatie debiet; de rood gemarkeerde vakken geeft de geselecteerde ventilatiedebiet aan.
- In dit voorbeeld is actieve ventilatiedebiet $100 \text{ m}^3/\text{h}$
- 5 = Actieve regeling
- 6 = Filter melding
- 7 = Storing
- 8 = Toegang tot instelmenu
- 9 = Toegang tot informatie menu

8.2 Scherm indeling user interface


Het scherm van de user interface is opgedeeld in 6 zones waarbij per zone diverse symbolen zichtbaar kunnen zijn.





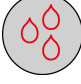
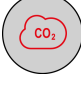

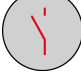
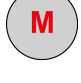
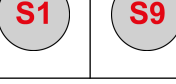
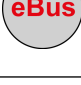
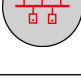

Indeling hoofdscherm user interface






- 1 = Navigatie scherm
- 2 = Notificatie scherm
- 3 = Scherm met hoofd functie
- 4 = Connectiviteit informatie webbrowser
- 5 = Tijd (24 uur klok)
- 6 = Datum (dd.mm.jj)

In de user interface kunnen de diverse symbolen worden weergegeven; e.e.a. afhankelijk van welk scherm wordt getoond, de uitvoering van het toestel en de eventueel aangesloten accessoires.

Zone nr.	Symbool op Flair user interface	Omschrijving
1		Door hier op te drukken krijgt men toegang tot het informatie menu; hierin kan men waarden alleen aflezen. Wijziging van deze waarden is niet mogelijk.
		Door hier op te drukken krijgt men toegang tot het instelmenu. In dit menu kan men de diverse waarden aanpassen. Zie → Instelwaarden standaard toestel -> pagina 70 . Bij de Plus uitvoering van het toestel zijn er meer instelwaarden, zie → Instelwaarden toestel met Plus print -> pagina 73 . Let op: Onjuiste instellingen kan de werking van het toestel negatief beïnvloeden!
		Met de navigatie pijlen gaat men omhoog of omlaag in de diverse menu's of kunnen de waarden van betreffende instellingen worden verhoogd of verlaagd.
		Return knop, hiermee gaat men één stap terug in het menu.
		Home knop, hiermee gaat men terug naar hoofdscherm ongeacht waar men zich in het menu bevind.
2		Filtermelding; dit symbool wordt getoond indien filters gereinigd of vervangen moeten worden. Zie → Filters reinigen -> pagina 47 voor meer informatie.
		Storingsmelding; dit symbool wordt getoond indien er een storing in het toestel aanwezig is. Zie → Storing -> pagina 42 voor meer informatie.

Zone nr.	Symbool op Flair user interface	Omschrijving
3		Aansturing door middel van standenschakelaar, Air Control of Brink Home.
		Aansturing door middel van Brink Home.
		Aansturing door middel van touchscreen user interface; deze instelling is gedurende half uur actief.
		Toestel permanent bediend door gebruikersinterface. Stel parameter 15.8 in op "ja" om de gebruikersinterface permanent in te stellen als meerstandenschakelaar.
		Aansturing door vochtsensor.
		Aansturing door CO ₂ -sensor.
		Aansturing middels vraaggestuurd ventileren.
		Verbreek contact actief.
		Dit toestel is ingesteld als Master-toestel indien meerdere toestellen zijn gekoppeld (cascade).
		Toestel is ingesteld als Slave-toestel; maximaal 9 toestellen kunnen worden gekoppeld aan Master toestel.
		Aansturing middels eBus/ Brink Air Control.
		Aansturing middels ModBus of externalBus.
		Bypass boost is actief.

Zone nr.	Symbool op Flair user interface	Omschrijving
4		Internetverbinding
		Signaalsterkte
		USB-verbinding actief.
5	11:07	Ingestelde actuele tijd van het toestel. (24h).
6	02.11.2020	Actuele datum (dd/mm/yyyy).

8.3 Scherm informatie user interface



Waarschuwing

Onjuiste instellingen kunnen het goed functioneren van het toestel ernstig verstoren.

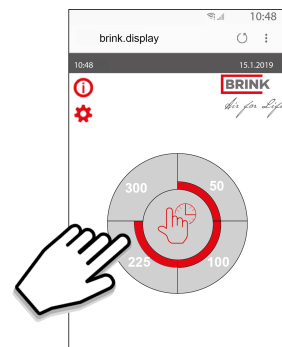
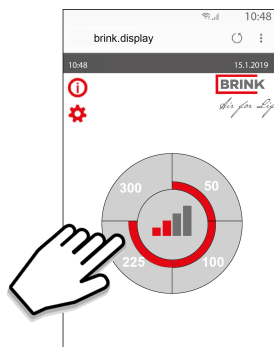


Opmerking

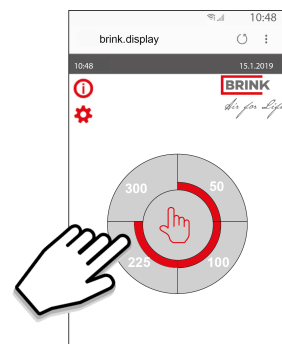
De zichtbaarheid van de user interface op het scherm is afhankelijk van toegepast communicatiemiddel.

Door op het hoofdscherm op één van de kwart cirkels te drukken, kan de ventilatiestand direct worden aangepast.

De op deze wijze ingestelde stand blijft een half uur actief; dit is zichtbaar door een handje met klok.



Het touchscreen kan ook permanent worden ingesteld als standenschakelaar; hiervoor moet in het instelmenu het parameter 15.4 worden ingesteld op "Ja".



8.4 Toestel verbinden met user interface

- i Opmerking**
Na het activeren van de Wi-Fi modus moet binnen 15 minuten contact worden gemaakt tussen het toestel en het toegepaste communicatiemiddel (telefoon/tablet/laptop).
- i Opmerking**
De verbinding wordt verbroken wanneer het communicatiemiddel buiten het bereik van de Flair Wi-Fi komt.
- i Opmerking**
Wanneer men de vraag krijgt of u verbonden wilt blijven met netwerk, druk dan altijd op "Ja".

<p style="text-align: center;">Stap 1</p> <p>Zorg dat het toestel spanning heeft en aan staat. Druk ca. 1 seconde op de knop om de Wi-Fi modus van het toestel te activeren. De LED op het toestel zal nu groen knipperen.</p> 	<p style="text-align: center;">Stap 2</p> <p>Ga naar Wi-Fi instellingen van het communicatiemiddel en selecteer het Wi-Fi netwerk van het toestel: (Flair + 4 laatste cijfers van het serienummer), in dit geval Flair1818.</p> <p>Het serienummer van het toestel staat vermeld op de sticker rechtsboven op het toestel, onder de QR code.</p> 
<p style="text-align: center;">Stap 3</p> <p>Voer de 12 cijfers van het serienummer van het toestel in als wachtwoord en druk verbinden. (In de meeste gevallen staat er na verbinden een uitroepteken bij het Wi-Fi teken op toegepast communicatiemiddel)</p> 	

Stap 4

Open op het toegepaste communicatiemiddel een webbrower (bij voorkeur google Chrome).

Raadpleeg de sticker op de binnenkant van de filterdeur van het toestel voor het correcte webadres en voer deze in of scan de QR code op deze sticker.

Er is nu verbinding tussen toegepast communicatiemiddel en het toestel via de user interface.

Raadpleeg de handleiding van het Flair toestel voor functies en uitleg van de user interface.

Stap 5

Ga naar → [Toestel verbinden met internet](#) -> pagina 35 om het toestel te verbinden met internet.

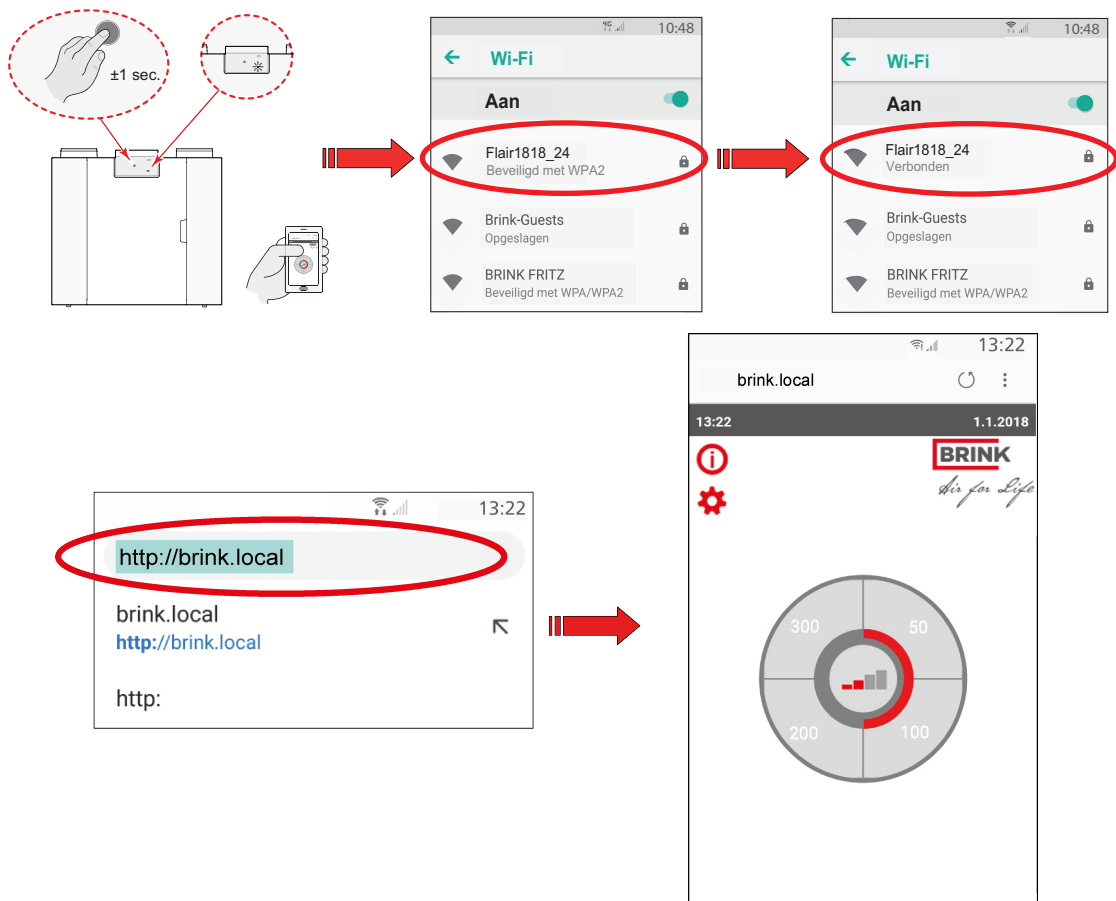
8.5 Opnieuw verbinden met user interface

De verbinding met de user interface wordt verbroken wanneer het communicatiemiddel buiten het Wi-Fi bereik van het toestel komt.

Voer onderstaande procedure opnieuw uit om de verbinding te herstellen.

1. Druk ca. 1 seconde op de knop om de Wi-Fi modus te activeren. De LED op het toestel zal nu groen knipperen.
2. Open Wi-Fi menu op toegepast communicatiemiddel en selecteer het netwerk van het toestel.
3. Er wordt opnieuw verbinding gemaakt met het toestel. Invoeren van een wachtwoord is niet nodig.
4. Open op het toegepaste communicatiemiddel een webbrowser (bij voorkeur google Chrome).

Raadpleeg de sticker op de binnenkant van de filterdeur van het toestel voor het correcte adres en voer deze in of scan de QR code op deze sticker.



9 Brink Home Connecting instructions

Volg onderstaande instructies in aangegeven volgorde om een toestel aan Brink Home te koppelen:

1. Toestel verbinden met de user interface → [Toestel verbinden met user interface](#) -> pagina 32 .
2. Toestel verbinden met internet → [Toestel verbinden met internet](#) -> pagina 35 .
3. Toestel aanmelden bij Brink Home → [Toestel aanmelden bij Brink Home](#) -> pagina 36 .
4. Brink Home account aanmaken → [Brink Home account aanmaken](#) -> pagina 37 .
5. Toestel toevoegen in Brink Home Portal → [Toestel toevoegen in Brink Home Portal](#) -> pagina 38 .

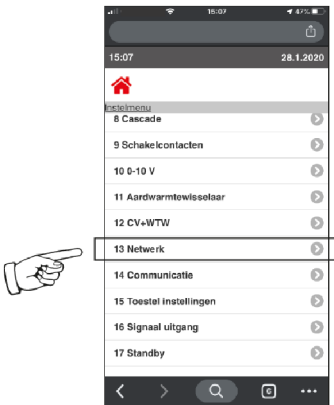

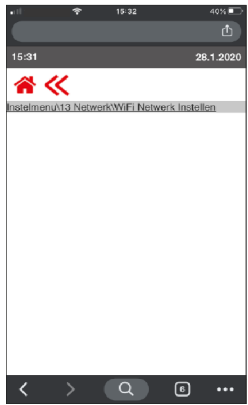
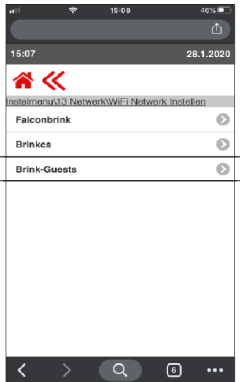


Raadpleeg ook de volledige Brink Home handleiding in de downloadsectie op de website van Brink Climate Systems.

-
- i** **Opmerking**
Om toegang te krijgen tot de Brink Home portal en Brink Home app dient u zich te registreren.
-
- i** **Opmerking**
De afgebeelde schermen kunnen verschillen afhankelijk van merk en type communicatiemiddel (telefoon/tablet/laptop) van de gebruiker.
-
- i** **Opmerking**
Deze handleiding geldt voor zowel communicatiemiddelen met een Android, Windows en Apple-besturingssysteem.
Het toegepaste communicatiemiddel moet zijn voorzien van een Wi-Fi ontvanger.
-
- i** **Opmerking**
Voor het verbinden van het ventilatietoestel met de user interface is geen internetverbinding of installatie van een app vereist.
-
- i** **Opmerking**
Schakel de mobiele data uit op toegepast communicatiemiddel alvorens deze procedure te starten. (Wi-Fi aan laten staan!)
-
- i** **Opmerking**
Wanneer er een filtermelding of storingsmelding actief is kan er ook verbinding met user interface tot stand worden gebracht.
-
- i** **Opmerking**
De Wi-Fi verbinding wordt verbroken wanneer het communicatiemiddel buiten het bereik van de Wi-Fi van het toestel komt.
-
- i** **Opmerking**
Indien het toestel spanningsloos geweest is zal de Wi-Fi verbinding met internet en de Brink Home Portal automatisch weer tot stand komen.
-
- i** **Opmerking**
Installaties toevoegen aan uw gebruikersaccount kan alleen in de portal, niet in de app.
-
- i** **Opmerking**
Noteer aangemaakte inloggegevens en wachtwoorden.
-

9.1 Toestel verbinden met internet

Stap 1:

Maak (indien nog niet gedaan) verbinding met de user interface → [Toestel verbinden met user interface](#) -> pagina 32 .

<p>Stap 2</p> <p>Klik in de user interface op instellingen (tandwiel), scroll naar beneden en selecteer menu "13 Network".</p> 	<p>Stap 3</p> <p>Selecteer "Wi-Fi Network Instellen".</p> 	<p>Stap 4</p> <p>Er verschijnt een leeg scherm en het Wi-Fi symbool begint te knippen wat betekent dat er gezocht wordt naar beschikbare Wi-Fi netwerken.</p> 
<p>Stap 5</p> <p>Wacht minimaal 10 seconden tot er een lijst van Wi-Fi netwerken wordt getoond. Selecteer het thuis netwerk waar het toestel mee verbonden moet worden.</p> <p>(Als voorbeeld is hier Brink-Guests gebruikt)</p> 	<p>Stap 6</p> <p>Vul het wachtwoord van het geselecteerde thuis Wi-Fi netwerk in en bevestig door de return toets te klikken. (Het Wi-Fi wachtwoord staat vaak op het modem)</p> 	<p>Stap 7</p> <p>Na minimaal 10 tot 15 seconden verschijnt het Wi-Fi symbool permanent en de LED op het toestel knippert afwisselend blauw en groen, het toestel is nu verbonden met internet.</p> <p>Blijf op dit tabblad in de user interface.</p> 

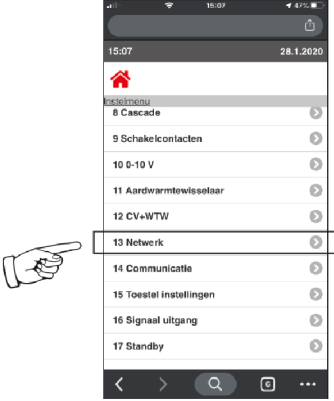


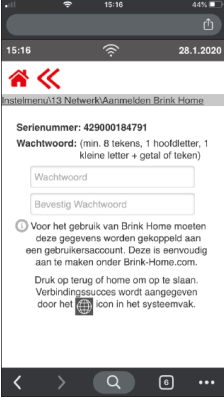
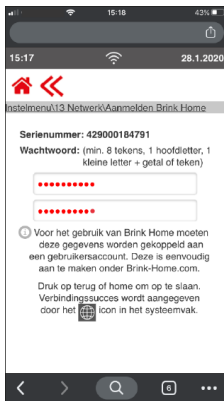
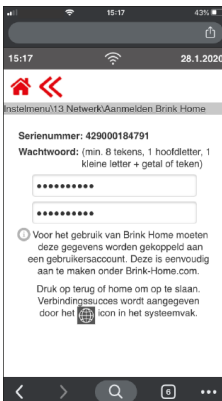
Stap 8

Ga verder naar **step 4** van → [Toestel aanmelden bij Brink Home](#) -> pagina 36 om het toestel/systeem aan te melden bij Brink Home.

9.2 Toestel aanmelden bij Brink Home

Stap 1:

Maak (Indien nog niet gedaan) verbinding met de user interface, → [Toestel verbinden met user interface](#) -> pagina 32 en verbind het toestel met internet, zie → [Toestel verbinden met internet](#) -> pagina 35 .

<p>Stap 2</p> <p>Klik in de user interface op het tandwiel (instellingen), scroll naar beneden en selecteer menu "13 Netwerk".</p> 	<p>Stap 3</p> <p>Selecteer "WiFi netwerk instellen". Selecteer in het volgende scherm "WiFi". Bevest met de 2 pijltjes (Return).</p> 	<p>Stap 4</p> <p>Selecteer "Aanmelden Brink Home".</p> 
<p>Stap 5</p> <p>Maak een wachtwoord aan dat voldoet aan de beschreven eisen. Vul het wachtwoord 2 maal in. Bevestig met de 2 pijltjes (Return).</p> 	<p>Stap 6</p> <p>De puntjes blijven rood als niet twee maal hetzelfde wachtwoord is ingevoerd of als het wachtwoord niet aan de eisen voldoet.</p> 	<p>Stap 7</p> <p>Als alle puntjes zwart zijn, is het wachtwoord 2 maal correct ingevoerd en voldoet deze aan de eisen.</p> 

Stap 8:

Na minimaal 15 seconden verschijnt het wereldbolsymbool (verbinding Brink Home portal) permanent naast het Wi-Fi symbool terwijl de LED op het Flair toestel afwisselend blauw en groen knippert. Het toestel is nu aangemeld bij Brink Home.

Verbreek de Wi-Fi verbinding tussen het toestel en het toegepaste communicatiemiddel en zet mobiele data van communicatiemiddel weer aan indien deze uitgezet was.

Ga naar → [Brink Home account aanmaken](#) -> pagina 37 om een account aan te maken in Brink Home.

9.3 Brink Home account aanmaken



Opmerking

Het wachtwoord van uw Flair gebruikersaccount is niet hetzelfde als het wachtwoord van uw systeem/toestel.



Opmerking

Noteer het aangemaakt wachtwoord zodat u het later terug kunt vinden.

Voer de volgende stappen uit om een Flair account aan te maken:

1. Ga naar www.brink-home.com
2. Selecteer "Nu registreren".
3. Vul uw e-mail adres 2 keer in.
4. Selecteer de gewenste taal.
5. Kies een wachtwoord dat u wilt gaan gebruiken voor Flair en voer dit wachtwoord 2 maal in.
6. Accepteer de voorwaarden en privacy verklaring.
7. Klik "registratie indienen".
8. Er wordt een bevestigingsmail verstuurd naar het opgegeven e-mailadres.
9. Volg de instructies in de e-mail.
10. Hierna is uw account aangemaakt en kunt u inloggen met de opgegeven gebruikersgegevens.

BRINK
Brink Home

E-mail

Wachtwoord

Inloggegevens onthouden

Als u akkoord gaat, wordt er een cookie op uw apparaat geplaatst. Zo wordt u minder vaak gevraagd om in te loggen. Gebruik deze functie niet op openbare apparaten.

INLOGGEN

NU REGISTREREN

WACHTWOORD VERGETEN?

COLOFON
GEBRUIKSVORWAARDEN
PRIVACYVERKLARING

9.4 Toestel toevoegen in Brink Home Portal

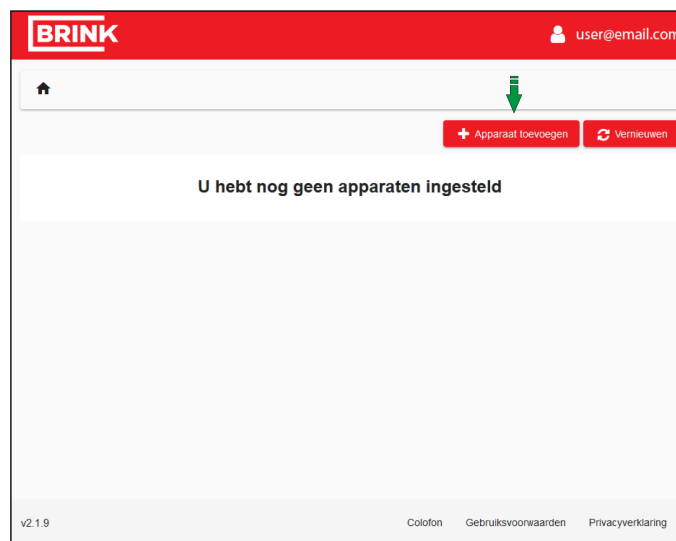
Zorg dat het toestel is verbonden met internet → [Toestel verbinden met internet](#) -> pagina 35 , aangemeld is bij Brink Home → [Toestel aanmelden bij Brink Home](#) -> pagina 36 en dat u een Brink Home account heeft aangemaakt → [Brink Home account aanmaken](#) -> pagina 37 .



Opmerking

Installaties / systemen toevoegen aan uw gebruikersaccount kan alleen in de portal, niet in de Brink Home app.

1. Log in op de Brink Home portal (www.brink-home.com) met uw account gegevens.
2. Klik "Apparaat toevoegen".



3. Voer het serienummer van uw ventilatietoestel in (alleen de 12 cijfers).
4. Voer het wachtwoord in. **Dit is het wachtwoord dat u aangemaakt heeft bij stap 5 in "Toestel aanmelden bij Brink Home"** → [Brink Home account aanmaken](#) -> pagina 37 .Klik "Systeem toevoegen" (De tegel toevoegen wordt rood na invoer serienummer en wachtwoord).

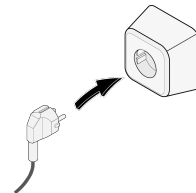
5. Het toestel wordt nu in de systeemlijst in de portal weergegeven en de LED op het toestel is nu continu blauw.
6. Uw toestel is nu te bedienen en uit te lezen in de Brink Home Portal en met de Brink Home App.

10 In werking stellen

10.1 In- en uitschakelen toestel

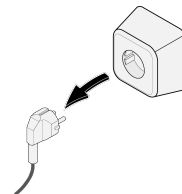
Inschakelen:

1. Sluit de 230 V netstekker aan op de elektrische installatie.
2. De groene* LED voorop het Flair toestel gaat nu aan.
3. Na opstartfase van ca. 1 minuut functioneert het Flair toestel meteen volgens de ingestelde stand van de standenschakelaar. Is er geen standenschakelaar aangesloten dan draait het Flair toestel altijd op stand 1.



Uitschakelen:

1. Neem de 230 V netstekker los van de elektrische installatie; het Flair toestel is nu spanningsvrij.
2. Het groene* ledje op het Flair toestel is nu uit



* Wanneer het toestel is verbonden met Brink Home zal de LED blauw in plaats van groen zijn.



Gevaar

Maak bij werkzaamheden in het toestel altijd eerst het toestel spanningsvrij door de netstekker los te nemen.

10.2 Instellen luchthoeveelheid

Goed ventileren draagt bij aan gezonde lucht in de woning, een optimaal comfort en aan de juiste werking van de installatie.

De luchthoeveelheden van het toestel zijn af fabriek ingesteld op respectievelijk 40, 50, 100 en 150 m³/h. De prestaties en het energieverbruik van het toestel zijn afhankelijk van het drukverlies in het kanalsysteem, en de weerstand van de filters. Indien niet aan deze voorwaarden wordt voldaan, wordt automatisch de luchthoeveelheid van de bovenliggende stand aangepast.

Wijzigingen kunnen in het instelmenu  worden gedaan.

Ga in het instelmenu naar stapnummer 1.2 t/m 1.4 om luchthoeveelheden aan te passen.

Let op!

De hoogst gevraagde ventilatiestand is leidend; staat bijvoorbeeld de standenschakelaar op stand 3 dan kan op het hoofdscherm van het toestel de ventilatie stand niet worden aangepast naar een lagere stand.

Uitzondering hierop is ventilator stand 0. Indien stand 0 is gekozen op display; is aansturing vanuit andere schakelaars, sensoren etc. niet mogelijk.

Bij aangesloten CO₂-sensoren zal afhankelijk van de gemeten PPM waarden de luchthoeveelheid traploos tussen stand 1 en stand 3 worden geregeld; bij een aangesloten vochtsensor zal bij inschakelen hiervan de luchthoeveelheid naar stand 3 worden geschakeld.

10.3 Overige instellingen installateur

Het is mogelijk om naast de luchthoeveelheden ook nog andere instellingen van het toestel te veranderen; voor overzicht van deze instellingen van standaard toestel zie [Instelwaarden standaard toestel](#) -> pagina 70 en voor toestel met Plusprint zie [Instelwaarden toestel met Plus print](#) -> pagina 73 .
Wijzigingen kunnen in het instelmenu worden gedaan.



Waarschuwing

Onjuiste instellingen kunnen het goed functioneren van het toestel ernstig verstoren!

Veranderen van instellingen die niet beschreven staan in deze handleiding staan dienen in overleg te worden met Brink Climate Systems B.V.

10.4 Fabrieksinstelling



Waarschuwing

Na het resetten naar de fabrieksinstelling moet stapnummer 14.1 in het instellingenmenu worden gereset naar externe Bus!



Waarschuwing

Het toestel terugzetten naar de fabrieksinstellingen betekent dat de extra printplaat (indien aangesloten) opnieuw moet worden gekoppeld met het toestel. Bovendien moeten de functies van de extra printplaat opnieuw worden ingesteld.



Opmerking

De filtermelding wordt niet gereset bij het uitvoeren van een fabrieksreset.

Het is mogelijk om een fabrieksreset uit te voeren op het apparaat.
Hiermee worden alle instellingen teruggezet naar de fabrieksinstellingen en worden alle melding- en foutcodes uit het servicemenu gewist.

Fabrieks reset uitvoeren:

1. Open het "instellingenmenu".
2. Scroll naar beneden en selecteer "apparaatinstellingen" → menu 15
3. Scroll naar beneden en selecteer "fabrieksreset" → menu 9
4. Selecteer "ja" en bevestig door op de 2 pijltjes te drukken.

10.5 Kopiëren toestel instellingen

Met de user interface is het mogelijk om alle actuele toestel instellingen te kopiëren naar een ander toestel (van hetzelfde type).

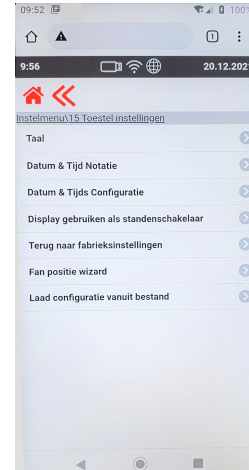
Dit kan van nut zijn wanneer er bijvoorbeeld projectmatig meerdere toestellen zijn geplaatst die allemaal hetzelfde ingesteld moeten worden.

Instellingen kopiëren:

1. Maak verbinding met het toestel waar de instellingen van gekopieërd moeten worden.
2. Ga naar menu 15 "Toestel instellingen".
3. Kies " *Laad configuratie vanuit bestand*".
4. Ga naar " *Huidige instellingen*"; om de ingestelde parameters te downloaden als .sjon bestand.

Instellingen inladen:

1. Maak verbinding met het toestel waar de instellingen ingeladen moeten worden.
2. Ga naar menu 15 "Toestel instellingen".
3. Kies " *Laad configuratie vanuit bestand*".
4. Kies " *Bestand kiezen*" om het eerder gekopieërde.sjon bestand te selecteren dat moet worden ingeladen.



11 Storing

11.1 Storingsanalyse



Gevaar

Haal de stekker uit het stopcontact als u aan het toestel werkt.



Opmerking

Een vergrendelde fout kan niet worden verholpen door de stroomtoevoer van het toestel te resetten, de fout moet eerst opgelost worden.

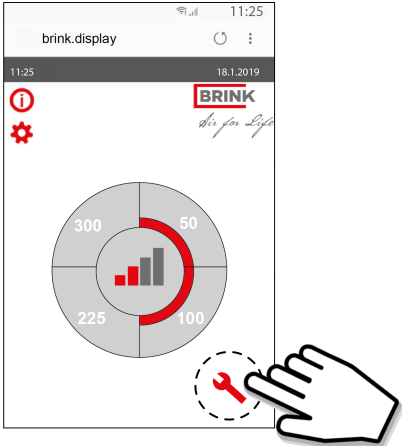

Wanneer het toestel een storing detecteert, knippert de LED rood op het toestel en (indien geïnstalleerd) op de 4 standenschakelaar met filter indicatie.

Als een communicatieapparaat zoals een mobiele telefoon is aangesloten op de gebruikersinterface, wordt de foutmelding weergegeven op het scherm van de gebruikersinterface door middel van een sleutelsymbool, mogelijk samen met een foutcode.

11.2 Storing types

- Niet-vergrendelende storing: sleutelsymbool zichtbaar aan de onderzijde van de user interface display.
- Vergrendelende storing: foutcode continu zichtbaar op het display, het user interfacemenu is geblokkeerd.

Niet-vergrendelende storing

<p>"Klik" op het sleutelsymbool om de storing weer te geven.</p> 	<p>Neem contact op met de leverancier indien de storing niet kan worden opgelost.</p> 
--	--

Vergrendelende storing

Als het toestel een vergrendelende fout detecteert, stopt het met functioneren en is de fout continu zichtbaar in de gebruikersinterface.

Het menu van de gebruikersinterface is geblokkeerd.

Het toestel blijft in deze storing totdat de storing is opgelost, hierna reset het toestel zichzelf (Autoreset) en keert de weergave van de gebruikersinterface terug naar de weergave van de bedrijfstoestand.

Neem contact op met de installateur om vergrendelende storingen op te lossen.



11.3 Storingscode lijst

In onderstaande storingscode tabel zijn de vergrendelende storingen gemarkeerd met een * achter het storingsnummer.

Op het display staat een korte verklaring van deze storingscode. Indien wordt gesproken over de stand "Standby" van het toestel dan staan beide ventilatoren stil maar is er wel een weergave op het display van de user interface.

Storingscode	Subcode	Oorzaak	Actie toestel	Actie gebruiker
E190	E1000	Zelftest niet goed	Geen actie	
E152*	E1001 *	Flash memory defect	Indien mogelijk stopt toestel	Vervang basisprint UWA2-B
E153	E1002	EEPROM memory defect	Toestel gaat naar fabrieksinstelling; ventilatiestand 2	Vervang basisprint UWA2-B
E105	E1011	Gevraagde toevoerdebit wordt niet gehaald	Geen	Schoonmaken c.q. vervangen filters Controleer of kanalen niet verstopt zijn
E104	E1012	Gevraagde afvoerdebit wordt niet gehaald	Geen	Schoonmaken c.q. vervangen filters Controleer of kanalen niet verstopt zijn
E000*	E1013 *	Temperatuur lucht van buiten te hoog	Toestel gaat naar standby	E.e.a. afhankelijk van situatie: Bij warm weer en een toevoer direct onder de pannen wachten tot lucht is afgekoeld of een dakdoorvoer plaatsen i.p.v. doorvoer onder de pannen Bij koud weer of wanneer lucht niet van onder de pannen; het toestel spanningsloos maken en luchttemperatuur sensor (NTC) vervangen
E105*	E1100 *	Toevoer ventilator defect; algemene melding	Toestel gaat naar standby	Vervang toevoer ventilator Storing wordt automatisch gereset wanneer toestel weer op spanning wordt gezet
E104*	E1120 *	Afvoerventilator defect; algemene foutmelding	Toestel gaat naar standby	Vervang afvoer ventilator Storing wordt automatisch gereset wanneer toestel weer op spanning wordt gezet
E103	E1200	Bypass defect; algemene foutmelding	Geen	Controleer bedrading Vervang bypass of kabelboom
E106*	E1300 *	Sensor NTC1 defect; algemene fout	Toestel gaat naar standby	Controleer bedrading Vervang NTC 1-sensor of vervang bedrading

Storingscode	Subcode	Oorzaak	Actie toestel	Actie gebruiker
E107* (alleen bij type 450 & 600)		Sensor NTC2 defect; algemene fout	Toestel gaat naar standby	Controleer bedrading Vervang NTC 2-sensor of vervang bedrading
E111	E1400	RHT sensor 1 defect; algemene melding / USB transceiver verwijderd	Geen vochtregeling	Controleer bedrading Vervang RHT-sensor of vervang bedrading/ Plaats USB transceiver terug
E114	E1500	Standen schakelaar defect; algemene fout	Toestel gaat naar stand 1	Vervang standenschakelaar
E113	E1600	Interne voorverwarmer defect; algemene foutmelding	Vorstbeveiliging gaat naar onbalans modus	Controleer smeltzekeringen Controleer bedrading; vervang indien beschadigd en vervang anders de interne voorverwarmer Storing wordt automatisch gereset wanneer toestel weer op spanning wordt gezet
E130	E1800	Relais uitgang 1 defect; algemene fout	Signaal uitgang niet beschikbaar	Maak toestel spanningsloos Vervang UWA2-B print Storing wordt automatisch gereset wanneer toestel weer op spanning wordt gezet
E155	E2000	Algemene foutmelding	Foutcodes alleen zichtbaar bij gebruik service tool	Controleer bedrading; vervang bedrading Indien beschadigd; vervang bedrading; indien storing nog steeds optreed vervang UWA2-B Storing wordt automatisch gereset wanneer toestel weer op spanning wordt gezet
E120	E2100	EBus fout; algemene foutmelding	Brink Air Control en andere op eBus aangesloten accessoires werken niet. Toestel functioneert wel	Controleer bekabeling naar accessoires/ Brink Air Control Controleer accessoires/Brink Air Control en vervang indien defect Indien hierna storing nog steeds optreed: Maak toestel spanningsloos en vervang basisprint UWA2-B
E121	E2200	externalBus algemene foutmelding	Brink Air Control en andere accessoires werken niet. Toestel functioneert wel	Controleer bekabeling naar accessoires/ Brink Air Control Controleer accessoires/ Brink Air Control en vervang indien defect Indien hierna storing nog steeds optreed: Maak toestel spanningsloos en vervang basisprint UWA2-B
E122	E2300	Interne ModBus fout; algemene foutmelding	Toestel gaat naar standby	Controleer bedrading en aansluitingen op UWA2-B en de ventilatoren Vervang kabelboom indien beschadigd; Wissel vervolgens UWA2B, afvoerventilator en toevoerventilator uit
E123	E2400	Externe ModBus fout; algemene foutmelding	Bediening via Modbus werkt niet	Controleer bekabeling accessoires; vervang indien beschadigd Controleer accessoires; vervang indien defect Indien storing nog optreed: Toestel spanningsloos maken en basisprint UWA2-B vervangen
E124	E2500	USB poort algemene foutmelding	USB interface niet bruikbaar	USB accessoire vervangen Indien storing hierna niet is verholpen: maak toestel spanningsloos en vervang basisprint UWA2-B
E170	E2600	Eén of meerdere CO ₂ -sensor(en) defect;algemene foutmelding/ USB transceiver verwijderd	Toestel functioneert wel; geen CO ₂ regeling	Controleer bekabeling CO ₂ -sensor (en); vervang indien beschadigd Controleer de CO ₂ -sensor (en); vervangen indien defect/ Plaats USB transceiver terug

Storingscode	Subcode	Oorzaak	Actie toestel	Actie gebruiker
E171	E2700	Externe voorverwarmer of smeltveiligheid defect; algemene foutmelding	Geen voorverwarming/comfortregeling reageert anders	Ontkoppel voorverwarmer en controleer smeltveiligheid voorverwarmer; vervang smeltveiligheid indien defect Is storing nog niet opgelost: Vervang externe voorverwarmer Zet spanning weer op toestel Storing is automatisch gereset
E172	E2800	Externe naverwarmer of smeltveiligheid defect; algemene foutmelding	Geen naverwarming/comfortregeling reageert anders	Ontkoppel naverwarmer en controleer smeltveiligheid naverwarmer; vervang smeltveiligheid indien defect Is storing nog niet opgelost: Vervang externe naverwarmer Zet spanning weer op toestel Storing is automatisch gereset
E104	E1129	Foutieve druk meting	Toestel gaat in noodbedrijf	Controleer drukslang op afvoer ventilator
E105	E1109	Foutieve druk meting	Toestel gaat in noodbedrijf	Controleer drukslang op toevoer ventilator

12 Onderhoud

12.1 Onderhoud algemeen

Voor een goede werking van het toestel is het belangrijk om regelmatig onderhoud uit te voeren.

Een goed onderhouden toestel heeft een positieve invloed op de luchtkwaliteit, het rendement, het geluidsniveau en de levensduur.

Brink Climate Systems raadt aan om samen met uw installateur een onderhoudscontract af te sluiten voor het toestel.

12.2 Maintenance interval

Het vereiste onderhoud per item van het toestel staat hieronder vermeld.

Neem contact op met een gekwalificeerd bedrijf om het onderhoud door de installateur te laten uitvoeren.

Verkort de intervallen als het toestel erg vervuild is tijdens het onderhoud.

GEBRUIKERSONDERHOUD		
ITEM	ACTIE	INTERVAL
Filters*	Reinigen	3 maanden
	Vervangen	6 maanden

* De filtermelding op het toestel (rode LED AAN) geeft aan of de filters gereinigd of vervangen moeten worden. Reinig de filters slechts één keer, vervang ze als een tweede reiniging nodig is.

INSTALLATEURSONDERHOUD		
ITEM	ACTIE	INTERVAL
Luchtinlaten/ventielen**	Reinigen	12 maanden
Toestel	Controleer op afwijkingen en geluiden	12 maanden
Filters	Vervang de filters	12 maanden
Enthalpie warmtewisselaar	Controleer en reinig de warmtewisselaar	12 maanden
Binnenzijde toestel	Controleer en reinig de binnenzijde van het toestel	36 maanden
Ventilatoren	Controleer de werking en reinig de ventilatoren	36 maanden
Bypass + motor	Controleer de werking en reinig de bypass	36 maanden
Preheater	Controleer de werking en reinig de voorverwarmer	36 maanden
Toestel behuizing	Controleer op afwijkingen en reinig de behuizing	48 maanden
Luchtslangen en kanalensysteem**	Controleer en reinig de toevoer kanalen	72 maanden
	Controleer en reinig de afvoer kanalen	96 maanden

** Raadpleeg de leverancier van de luchtinlaten/ventielen en luchtkanalen voor de vereiste reinigingsprocedures.

12.3 Gebruikersonderhoud



Gevaar

Haal de stekker uit het stopcontact als u aan het toestel werkt.



Waarschuwing

Wees voorzichtig met het gebruik van perslucht.



Waarschuwing

Laat het toestel niet draaien zonder filters.



Waarschuwing

Gebruik een pH-neutraal reinigingsmiddel voor het reinigen van onderdelen en componenten.



Opmerking

Noteer en markeer de locatie en positie van de onderdelen voordat u ze verwijdert en installeer ze precies hetzelfde terug

12.3.1 Filters reinigen

De filters dienen gereinigd/vervangen te worden indien dit wordt aangegeven door de permanent verlichte rode LED op het Flair toestel of, indien een standenschakelaar met filterindicatie is geplaatst, de rode LED in deze schakelaar brandt.



Opmerking

Indien er geen mogelijkheid is om verbinding te maken met de Flair user interface, volg dan de instructies zoals aangegeven op de sticker welke aan de binnenzijde aan filterdeur is geplaatst!

Reinigen of vervangen van de filters met actieve filter melding:

1. Maak verbinding tussen Flair user interface → [Toestel verbinden met user interface](#) -> pagina 32
2. Druk langer dan 3 seconden op het filter symbool om de filterwizard te openen.
3. Volg nu de instructies die op het display verschijnen om filter te reinigen c.q. te vervangen.
4. Sluit de filterwizard af als alle instructies gevolgd zijn door op "Home" toets te drukken.
5. Het display gaat terug naar het hoofdscherm, de filtermelding is nu verdwenen.

Reinigen of vervangen van de filters zonder actieve filtermelding:

Indien men de filterwizard wil openen om het filter te vervangen terwijl er nog geen filter melding op toestel is:

1. Maak verbinding tussen Flair user interface → [Toestel verbinden met user interface](#) -> pagina 32
2. Ga in het instelmenu naar stapnummer 4.2 om de filterwizard te openen.
3. Volg nu de instructies die op het display verschijnen om filter te reinigen c.q. te vervangen.
4. Sluit de filterwizard af als alle instructies gevolgd zijn door op "Home" toets te drukken.
5. Het display gaat terug naar het hoofdscherm, de filtermelding is nu verdwenen.

Directe filtermelding reset:

Het is mogelijk om via het instelmenu met stapnummer 4.3 de filtermelding direct te resetten zonder dat filterwizard wordt geopend.



Opmerking

Nooit alleen de filtermelding resetten, altijd ook de filters reinigen of vervangen

1. Maak verbinding met Flair user interface → [Toestel verbinden met user interface](#) -> pagina 32 .
2. Ga in het instelmenu naar stapnummer 4.3 om de filterteller reset te openen.
3. Kies "Ja".

4. Verlaat het menu door "Home" toets of "return" toets in te drukken.
5. De timer van de filtermelding is gereset.

12.4 Installateursonderhoud



Gevaar

Haal de stekker uit het stopcontact als u aan het toestel werkt.



Waarschuwing

Wees voorzichtig met het gebruik van perslucht.



Waarschuwing

Laat het toestel niet draaien zonder filters.



Waarschuwing

Gebruik een pH-neutraal reinigingsmiddel voor het reinigen van onderdelen en componenten.



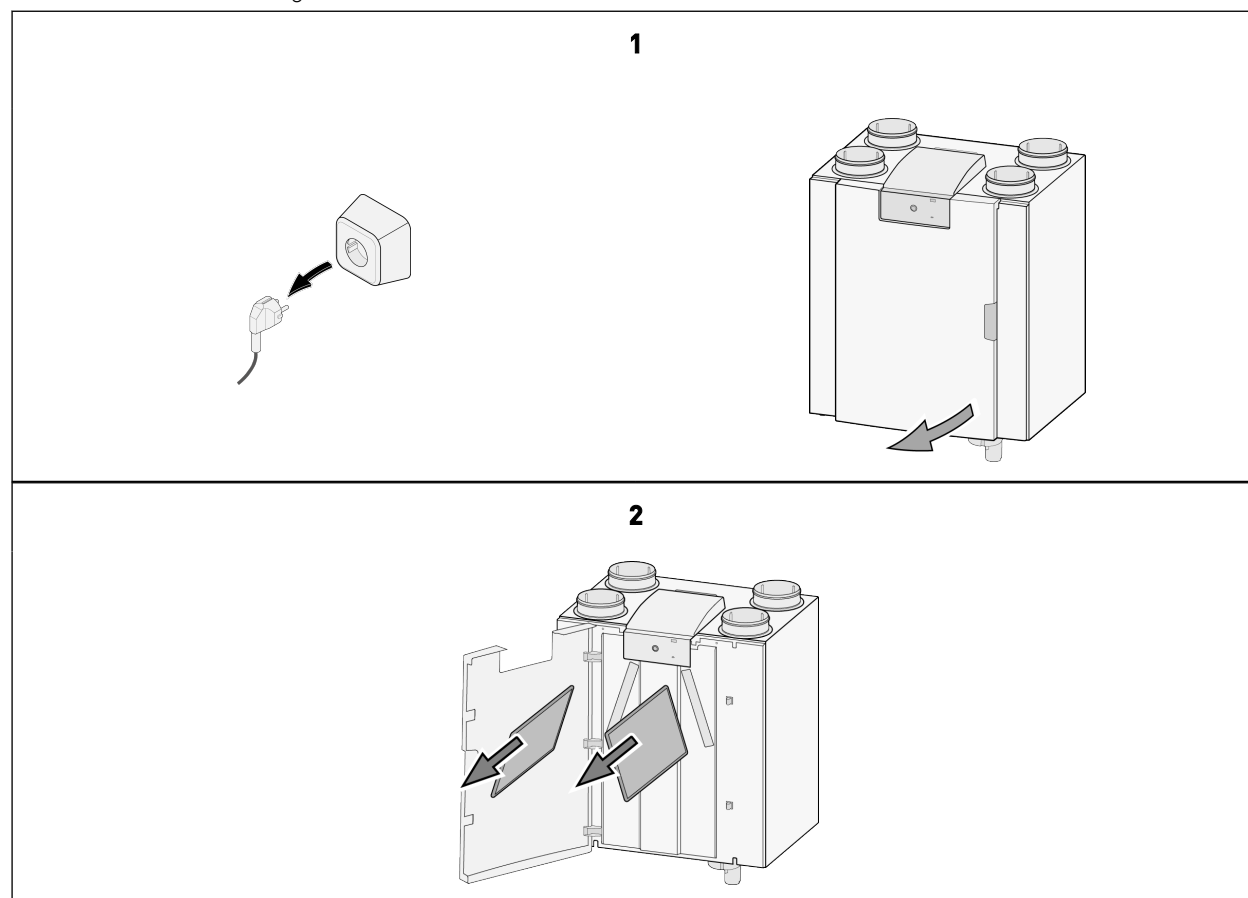
Opmerking

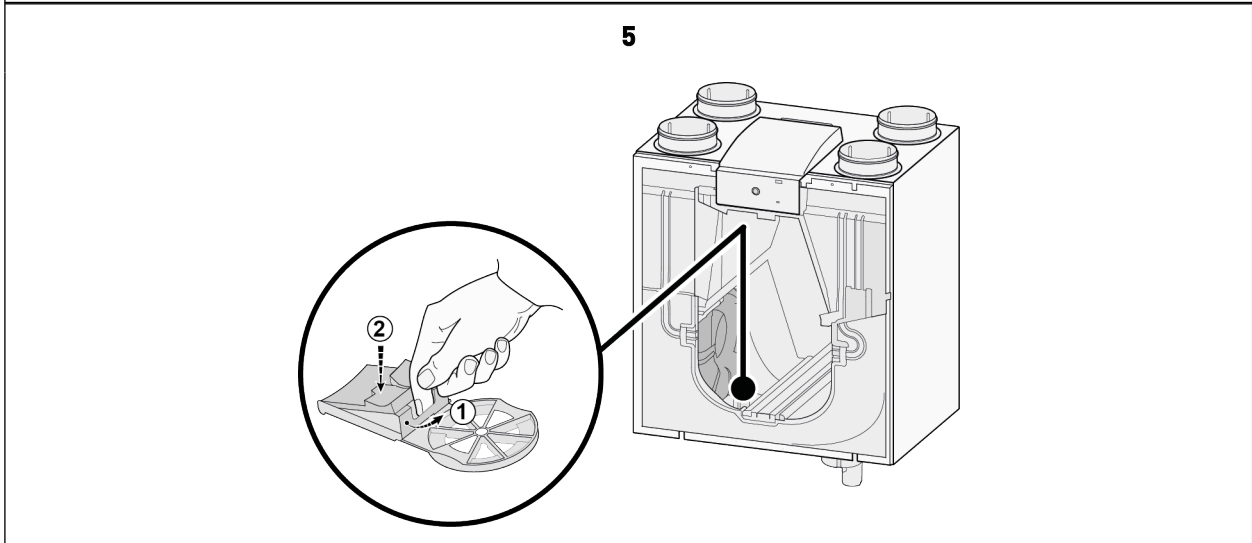
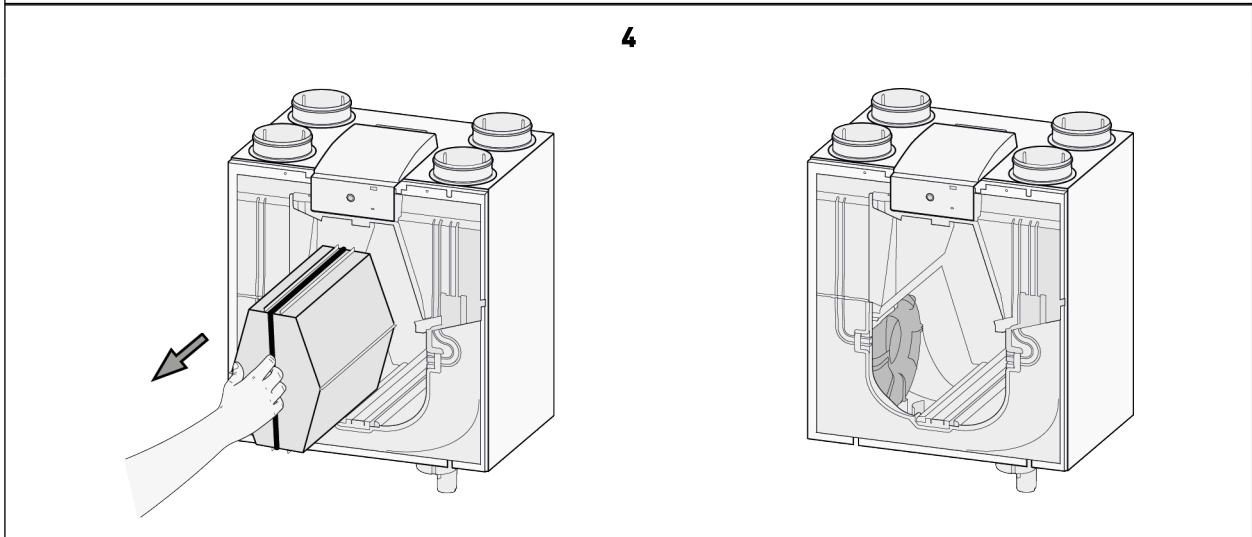
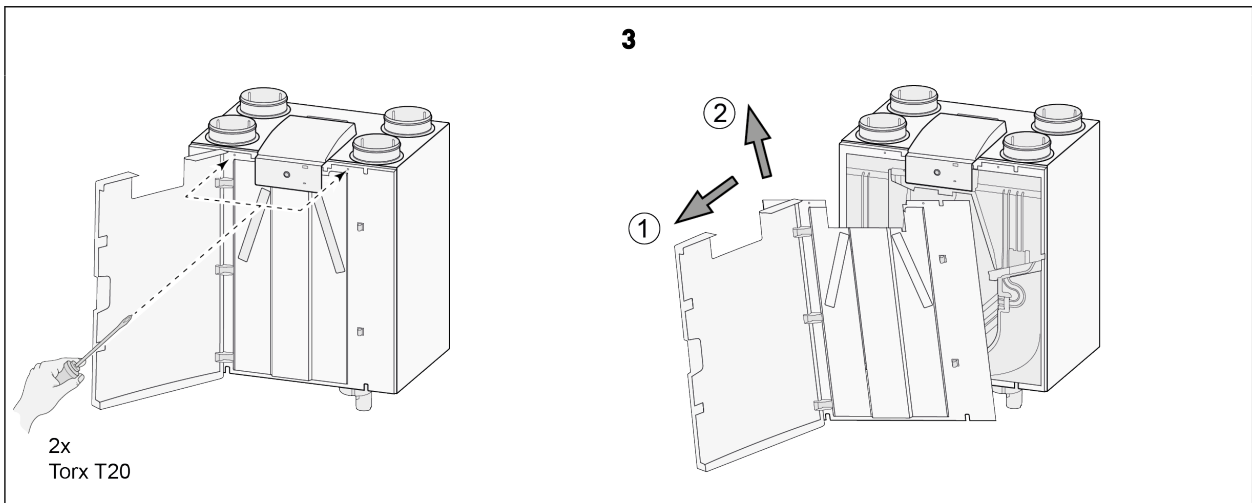
Wees voorzichtig bij het verwijderen van de warmtewisselaar. Er kan water in de warmtewisselaar zitten.

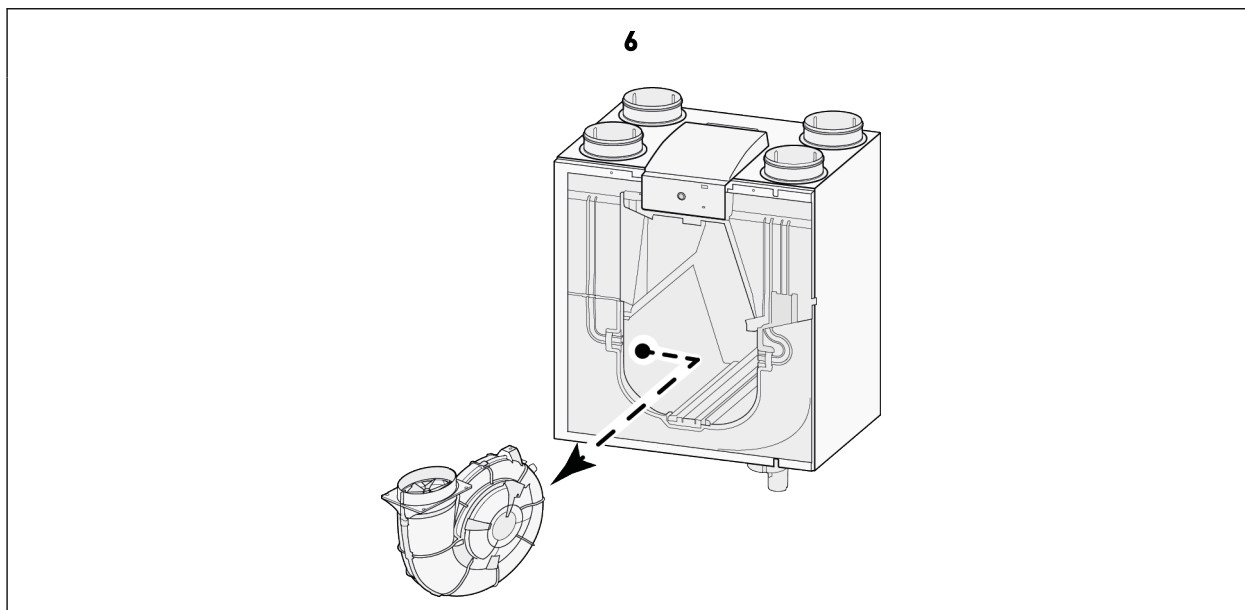
12.4.1 Onderdelen verwijderen en installeren

Voordat u onderdelen uit het toestel haalt:

- Laat het toestel 5 minuten op volle snelheid draaien om te controleren op afwijkende geluiden en/of trillingen.
- Controleer de werking van de bypass.
- Controleer de werking van de voorverwarmer.







Wanneer alle onderhoudswerkzaamheden zijn voltooid:

1. Plaats de onderdelen voorzichtig terug in het toestel.
 - Gebruik de instructies voor het verwijderen van onderdelen in omgekeerde volgorde.
2. Sluit de voeding aan.
3. Controleer de correcte werking van het toestel bij verschillende instellingen.

12.4.2 Binnenzijde toestel onderhoud

1. Verwijder alle interne onderdelen uit het toestel → [Onderdelen verwijderen en installeren](#) -> pagina 48
2. Reinig de interne behuizing van het toestel met een zachte borstel en een stofzuiger om alle stof en vervuiling te verwijderen.
3. Controleer het toestel op beschadigingen en andere onregelmatigheden.

12.4.3 Ventilator onderhoud



Gevaar

Vuilophoping op het motorhuis van de ventilator kan oververhitting van de ventilatormotor veroorzaken.



Opmerking

Vervuiling op de waaier van de ventilator kan trillingen veroorzaken die de levensduur van de ventilator verkorten.

1. Verwijder de ventilatoren uit het toestel → [Onderdelen verwijderen en installeren](#) -> pagina 48 .
2. Reinig beide ventilatoren voorzichtig met een zachte borstel en stofzuiger en/of met perslucht.
3. Controleer de ventilatoren op:
 - Vervuiling
 - Beschadigingen (schoepen/huis/anemometer)
 - Geluiden
 - Trillingen
 - Corrosie

12.4.4 Warmtewisselaar onderhoud



Waarschuwing

Gebruik een pH-neutraal reinigingsmiddel voor het reinigen van onderdelen en componenten.



Waarschuwing

Gebruik geen hoge druk water- of luchtreiniger; hierdoor kunnen de membranen van de warmtewisselaar beschadigd raken.



Voorzichtig

Enthalpie warmtewisselaars moeten met speciale voorzichtigheid worden gereinigd om schade aan de membranen te voorkomen.

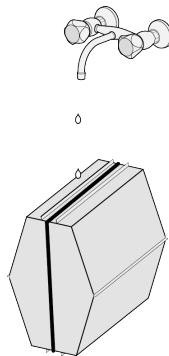


Voorzichtig

Reinig de warmtewisselaar tegen de luchtstroomrichting in om te voorkomen dat er vervuiling in de warmtewisselaar terecht komt.

De Enthalpie warmtewisselaar moet regelmatig worden gecontroleerd op vuil en indien nodig worden gereinigd. Ten minste eenmaal per jaar moet de warmtewisselaar worden gereinigd om de latente effectiviteit te behouden.

1. Verwijder de warmtewisselaar → [Onderdelen verwijderen en installeren](#) -> pagina 48 .
2. Reinig de warmtewisselaar aan de binnenkant van het apparaat.
3. Reinig de buitenkant van de warmtewisselaar met een zachte borstel en stofzuiger om stof en vervuiling te verwijderen.
4. Matige vervuiling kan worden aangepakt door de warmtewisselaar voorzichtig af te spoelen met warm leidingwater (max. 60°C). Indien nodig kan een mild reinigingsmiddel worden toegevoegd - wij raden in de handel verkrijgbare milde textielmembraanreinigers aan.
5. Plaats de wisselaar voorzichtig op een plek waar het water er op natuurlijke wijze uit kan lopen, niet schudden of forceren.
6. Verander de positie zodat al het water eruit kan lopen.
7. Laat de warmtewisselaar aan de lucht drogen tot hij helemaal droog is.
8. Spoel de warmtewisselaar na het schoonmaken grondig af met water.
9. Laat de warmtewisselaar zoveel mogelijk drogen voordat je deze opnieuw installeert.



12.4.5 Bypass onderhoud

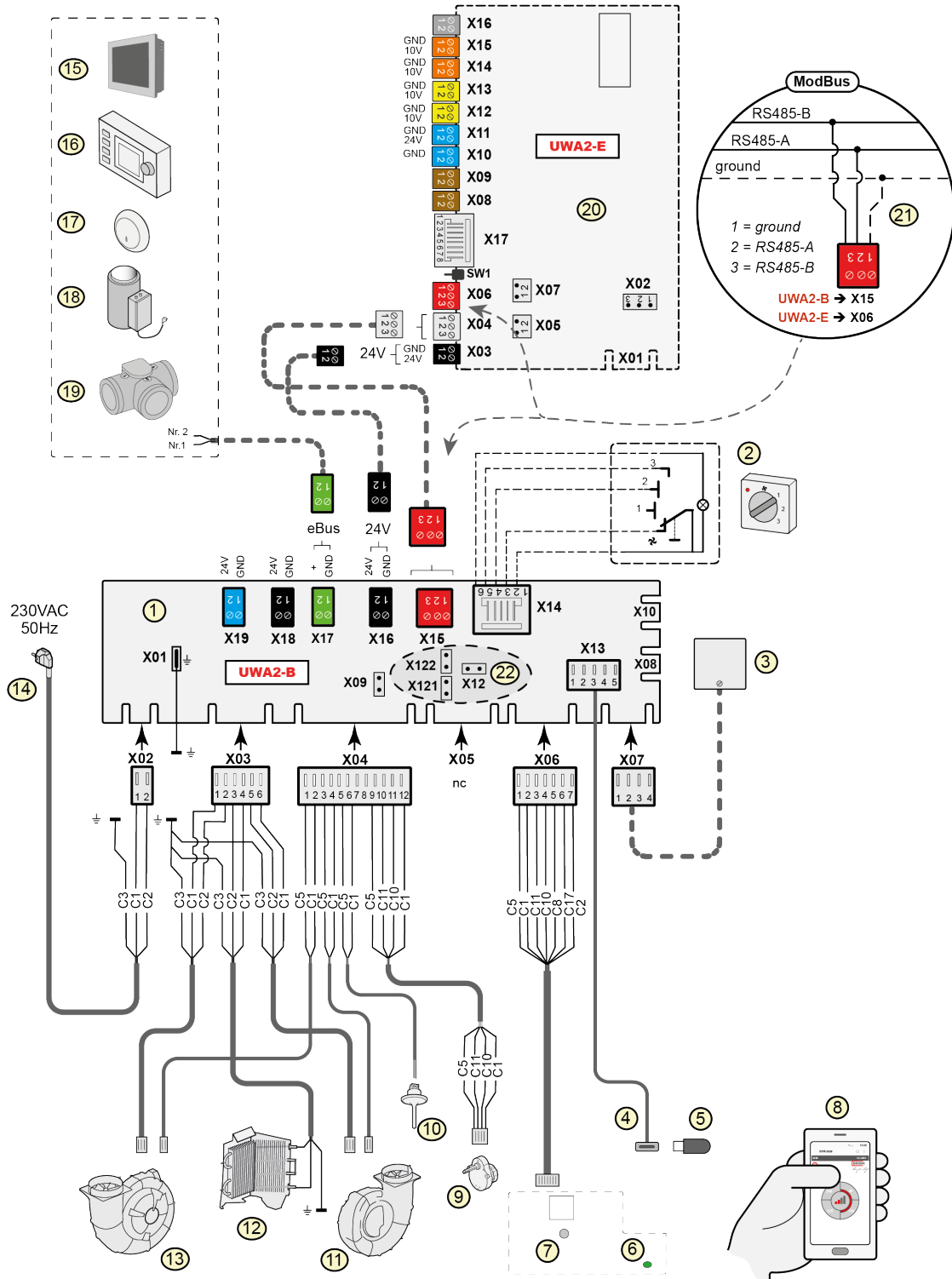
1. Verwijder alle interne onderdelen uit het toestel → [Onderdelen verwijderen en installeren](#) -> pagina 48 .
2. Reinig de bypass met een zachte borstel en gebruik een stofzuiger om alle stof en vervuiling te verwijderen.
3. Controleer op beschadigingen of andere afwijkingen.

12.4.6 Voorverwarmer onderhoud

1. Verwijder alle interne onderdelen uit het toestel → [Onderdelen verwijderen en installeren](#) -> pagina 48 .

2. Reinig de voorverwarmer met een zachte borstel en een stofzuiger om alle stof en vervuiling te verwijderen.
3. Controleer op beschadigingen of andere afwijkingen.

13 Elektrisch schema



- 1 = Basisprint
- 2 = Standenschakelaar (optie)
- 3 = Vochtsensor (optie)
= USB aansluiting
- 5 = USB-stick t.b.v. updaten software (niet meegeleverd bij toestel)
- 6 = Meer kleuren LED
- 7 = Druknop voor WiFi verbinding van toegepast communicatiemiddel zoals bijvoorbeeld mobiele telefoon met Flair user interface
- 8 = Toegepast communicatiemiddel zoals bijvoorbeeld mobiele telefoon met geïnstalleerde Flair user interface
- 9 = Klepmotor met bypass klep
- 10 = Luchttemperatuurvoeler
- 11 = Afvoerventilator *
- 12 = Interne voorverwarmer incl. maximaal beveiliging
- 13 = Toevoerventilator *
- 14 = Netvoeding 230V 50Hz
- 15 = Brink Touch Control (optie)
- 16 = Brink Air Control (optie)
- 17 = CO₂-sensor eBus (optie)
- 18 = Verwarmer eBus (optie)
- 19 = Zoneklep vraaggestuurd ventileren 2.0 (optie)
- 20 = Plusprint (optie)
- 21 = Aansluiting op ModBus systeem (optie)
- 22 = X12 is Jumper afsluitweerstand (120 Ω) ModBus; (weghalen indien in ModBus systeem al afsluitweerstand is geplaatst)
Bij Modbus toepassing de jumpers X121 & X122 weghalen; bij gebruik externalBus de jumpers X12, X121 & X122 plaatsen; bij toepassing Plusprint jumper X07 verwijderen.

* Besturing kabels van de ventilatoren kunnen zonder probleem worden omgewisseld; het toestel bepaald zelf bij het inschakelen van de netvoeding wat de toevoer- en afvoerventilator is! Wanneer het toestel een andere ventilator detecteerd (bijvoorbeeld bij vervanging ventilator bij service werkzaamheden), dan zal automatisch een "wizard" worden opgestart; volg instructies op Flair user interface voor juiste aansluiting van ventilatorkabels.
De positie van de ventilatoren in dit diagram is alleen ter illustratie. Inbouwpositie is afhankelijk van het type toestel.

Basis print

- X07 = Vochtsensor
- X15 = externalBus/ModBus
- X16 = 24V
- x17 = eBus
- X18 = 24V (max 5VA)
- X19 = Signal output

Plus print

- X03 = 24V
- X04 = externalBus
- X06 = ModBus
- X08 = Contact input 1
- X09 = Contact input 2
- X10 = Relais output 1
- X11 = Relais output 2
- X12 = Analooq input (0 tot 10 V)
- X13 = Analooq input (0 tot 10 V)
- X14 = Analooq output (0 of 10 V)
- X15 = Analooq output (0 of 10 V)
- X16 = NTC 10K
- X17 = LAN

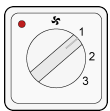
Draad kleuren

- C1 = bruin
- C2 = blauw
- C3 = groen/wit
- C5 = wit
- C8 = grijs
- C10 = geel
- C11 = groen
- C17 = paars

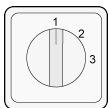
14 Elektr. aansluitingen accessoires

14.1 Aansluiten standenschakelaar

Een standenschakelaar moet worden aangesloten op de modulaire connector X14 van de basisprint. Deze modulaire connector X14 is bereikbaar aan de achterzijde van de regeling. Bij een toestel met Plus-print moet eerst de afdekkap worden verwijderd om toegang te krijgen tot deze modulaire connector, zie [Plus uitvoering](#) -> pagina 19 . Afhankelijk van welke type standenschakelaar wordt aangesloten, kan men hier een RJ11- of RJ12-stekker gebruiken.



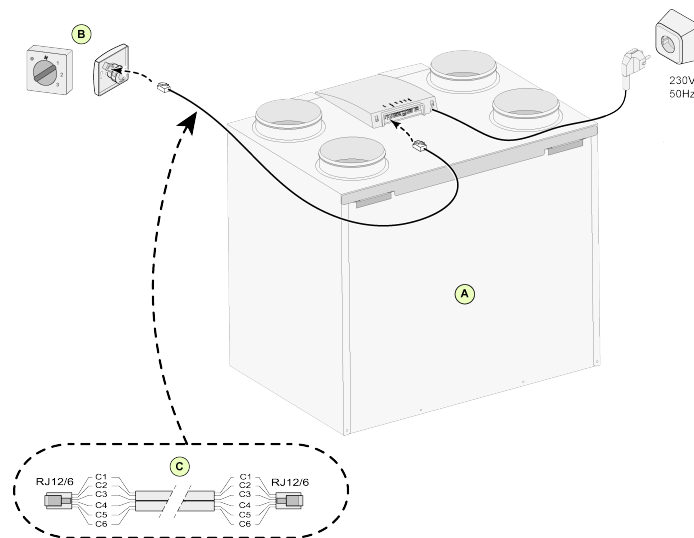
Maak bij voorkeur gebruik van een 4-standenschakelaar met filterindicatie; monteer hierbij altijd een RJ12-stekker in combinatie met een 6-aderige modulaire kabel.



Monteer bij gebruik van een 3-standenschakelaar zonder filterindicatie altijd een RJ11-stekker in combinatie met een 4-aderige modulaire kabel.

14.1.1 Ansl. standenschakelaar met filterindicatie

Sluit een 4-standenschakelaar met filteraanduiding aan zoals hieronder beschreven. De aangesloten schakelaar werkt onmiddellijk na aansluiting, er hoeven geen parameters gewijzigd te worden.



A = Flair 4-0 toestel (voorbeeld)

B = 4-Standenschakelaar met filterindicatie

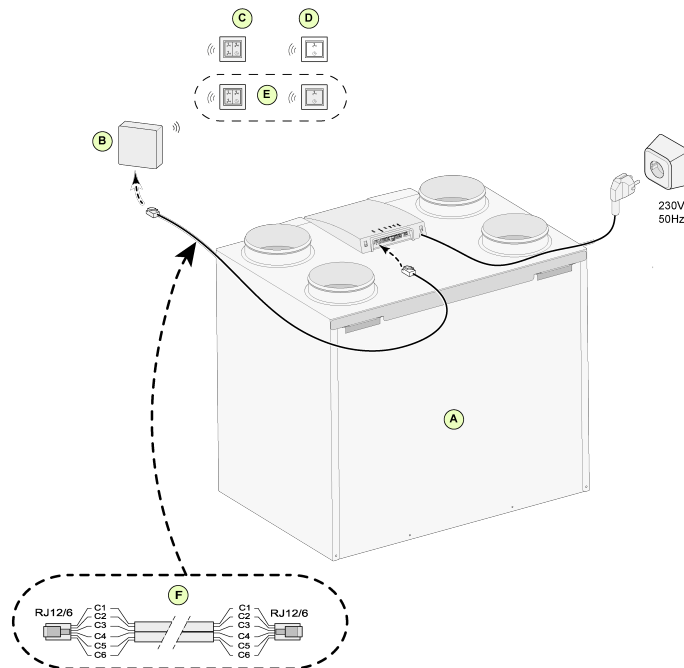
C = Modulaire kabel

i Opmerking

Bij de toegepaste modulaire kabel moeten van beide modulaire connectoren het "lipje" naar de markering op de modulaire kabel worden gemonteerd. Draadkleur C1 t/m C6 kan variëren afhankelijk van het type toegepaste modulaire kabel.

14.1.2 Aansl. draadloze afstandsbediening (zonder filterindicatie)

Sluit een draadloze afstandsbediening zonder filteraanduiding aan zoals hieronder beschreven. De aangesloten schakelaar werkt onmiddellijk na aansluiting, er hoeven geen Flair parameters te worden gewijzigd.



A = Flair 4-0 toestel (voorbeeld)

B = Ontvanger t.b.v. draadloze afstandbediening

C = Zender met 4-standen (bijvoorbeeld keuken)

D = Zender met 2-standen (bijvoorbeeld badkamer)

E = Eventueel extra aan te sluiten 2 of 4 standen zenders (maximaal 6 zenders kunnen op 1 ontvanger worden aangemeld)

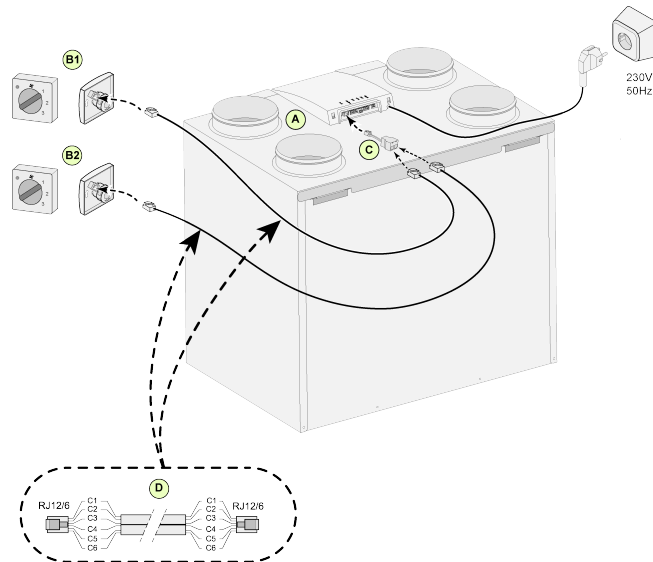
F = Modulaire kabel

i Opmerking

Bij de toegepaste modulaire kabel moeten van beide modulaire connectoren het "lipje" naar de markering op de modulaire kabel worden gemonteerd. Draadkleur C1 t/m C6 kan variëren afhankelijk van het type toegepaste modulaire kabel.

14.1.3 Aansl. extra standenschakelaar met filterindicatie

Sluit een extra 4-standenschakelaar met filteraanduiding aan zoals hieronder beschreven.
De aangesloten schakelaars werken onmiddellijk na aansluiting, er hoeven geen parameters gewijzigd te worden.



A = Flair toestel (als voorbeeld is een Flair 4-0 toestel afgebeeld)

B1 = Standenschakelaar met filterindicatie

B2 = Extra standenschakelaar met filterindicatie

C = Splitter

D = Modulaire kabel

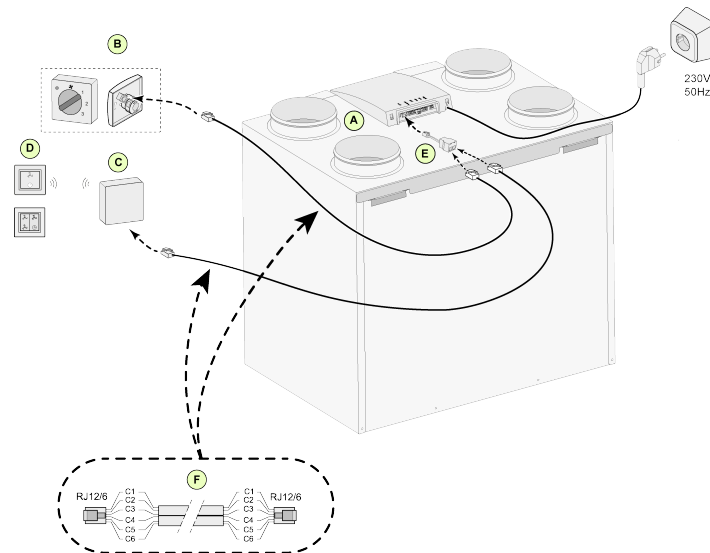
i Opmerking

Bij de toegepaste modulaire kabel moeten van beide modulaire connectoren het "lipje" naar de markering op de modulaire kabel worden gemonteerd. Draadkleur C1 t/m C6 kan variëren afhankelijk van het type toegepaste modulaire kabel.

14.1.4 Aansl. extra standenschakelaar met filterindicatie

Sluit een 4-standenschakelaar met filteraanduiding en draadloze afstandbediening aan zoals hieronder beschreven.

De aangesloten schakelaars werken onmiddellijk na aansluiting, er hoeven geen parameters gewijzigd te worden.



A = Flair 4-0 toestel (voorbeeld)

B = Standenschakelaar met filterindicatie

C = Ontvanger t.b.v. draadloze afstandbediening

D = Zender met 2 of 4 standen.

E = Splitter

F = Modulaire kabel

i Opmerking

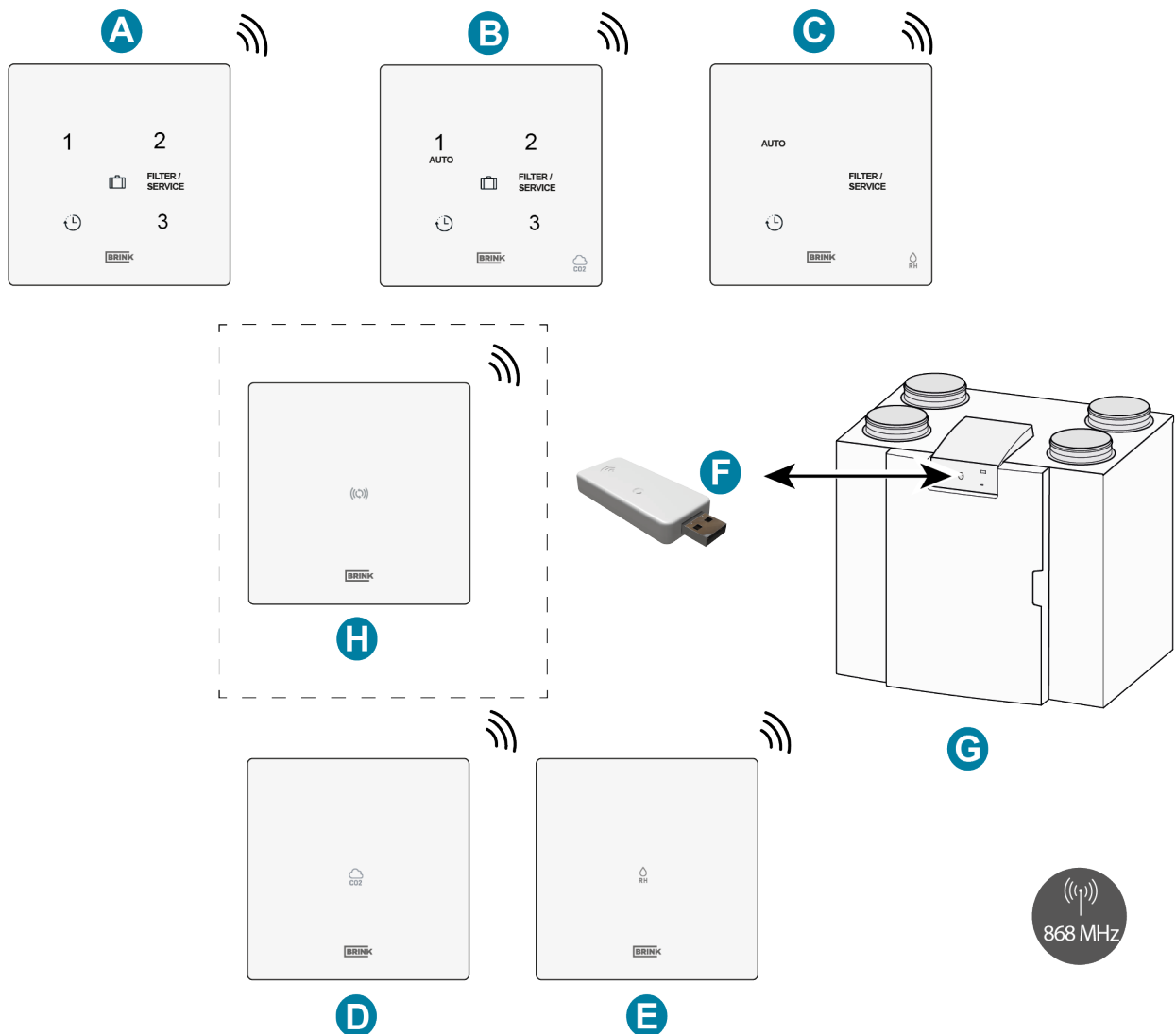
Bij de toegepaste modulaire kabel moeten van beide modulaire connectoren het "lipje" naar de markering op de modulaire kabel worden gemonteerd. Draadkleur C1 t/m C6 kan variëren afhankelijk van het type toegepaste modulaire kabel.

14.2 Aansluiten draadloze afstandbedieningen & sensoren

Brink biedt een serie van 5 afstandsbedieningen/ sensoren (A-E) aan die door middel van een USB-transceiver (F) verbinding maakt met een warmteterugwinstsysteem (WTW) (G). Een optionele signaal versterker (H) is verkrijgbaar.

De draadloze afstandbediening/sensor kan uitsluitend gebruikt worden met een warmteterugwinstoestel (WTW-toestel) die voorzien is van een USB-aansluiting en welke is geproduceerd na juli 2022.

Raadpleeg de relevante handleiding op de Brink Climate Systems B.V. website voor informatie over het aansluiten, instellen en bedienen van draadloze afstandbediening(en)/sensor(en).



- A = Draadloze 3-standenschakelaar
- B = Draadloze CO₂ sensor met 3-standenschakelaar
- C = Draadloze RH sensor met boostfunctie
- D = Draadloze CO₂ sensor
- E = Draadloze RH sensor
- F = Draadloze zender/ontvanger (USB)
- G = Flair toestel met USB aansluiting (als voorbeeld)
- H = (Optionele) signaalversterker

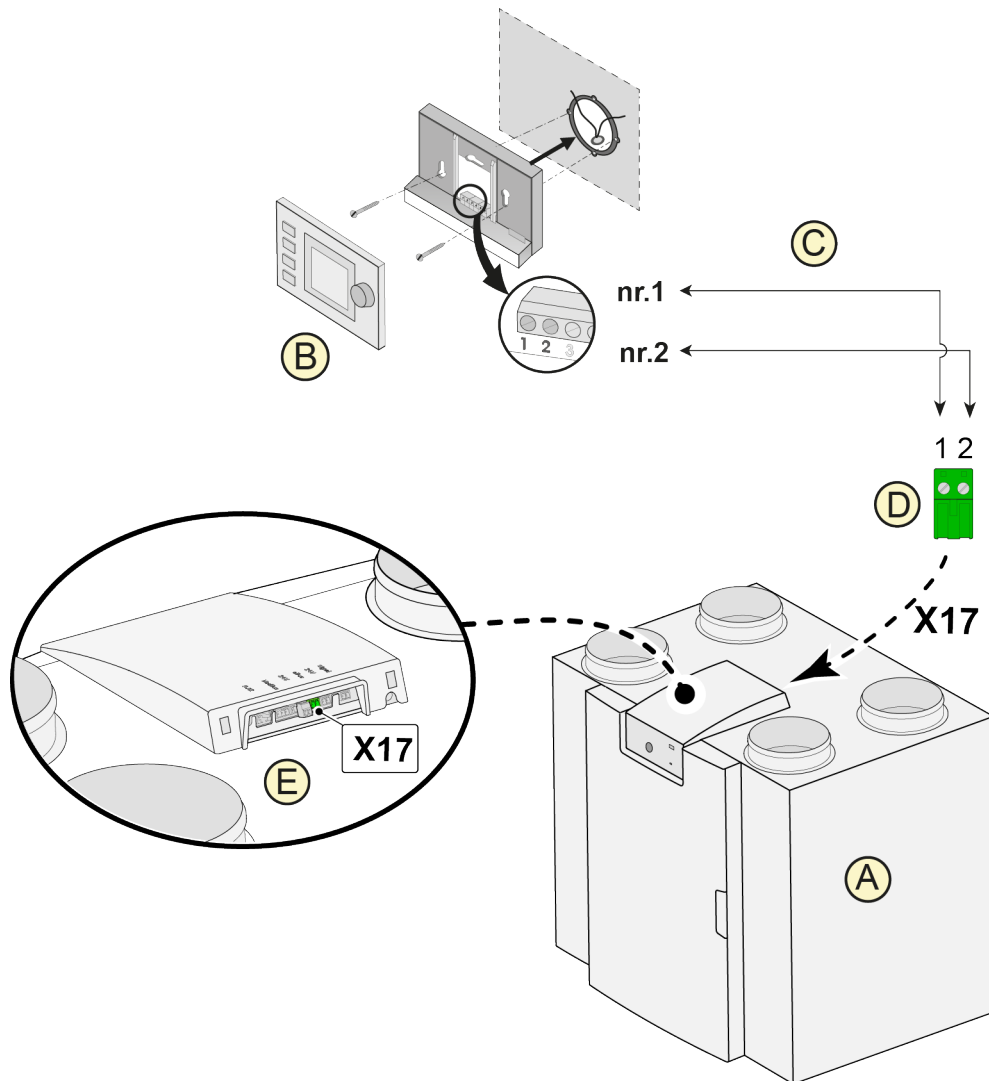
14.3 Aansluiten Air Control

i Opmerking

De draad van Brink Air Control connector pin 1 gaat in pin 2 van connector X17 en de draad van Brink Air Control connector pin 2 gaat in pin 1 van connector X17.

Sluit een Brink Air Control aan zoals hieronder beschreven. Raadpleeg ook de handleiding van de Brink Air Control.

De Brink Air Control werkt direct na aansluiting, er hoeven geen Flair parameterwijzigingen te worden doorgevoerd.



A = Flair 4-0 toestel (voorbeeld)

B = Brink Air Control (optie)

C = Twee aderige stuurstroomkabel

D = Groene twee polige schroef connector

E = Positie groene eBus connector aan achterzijde regeling

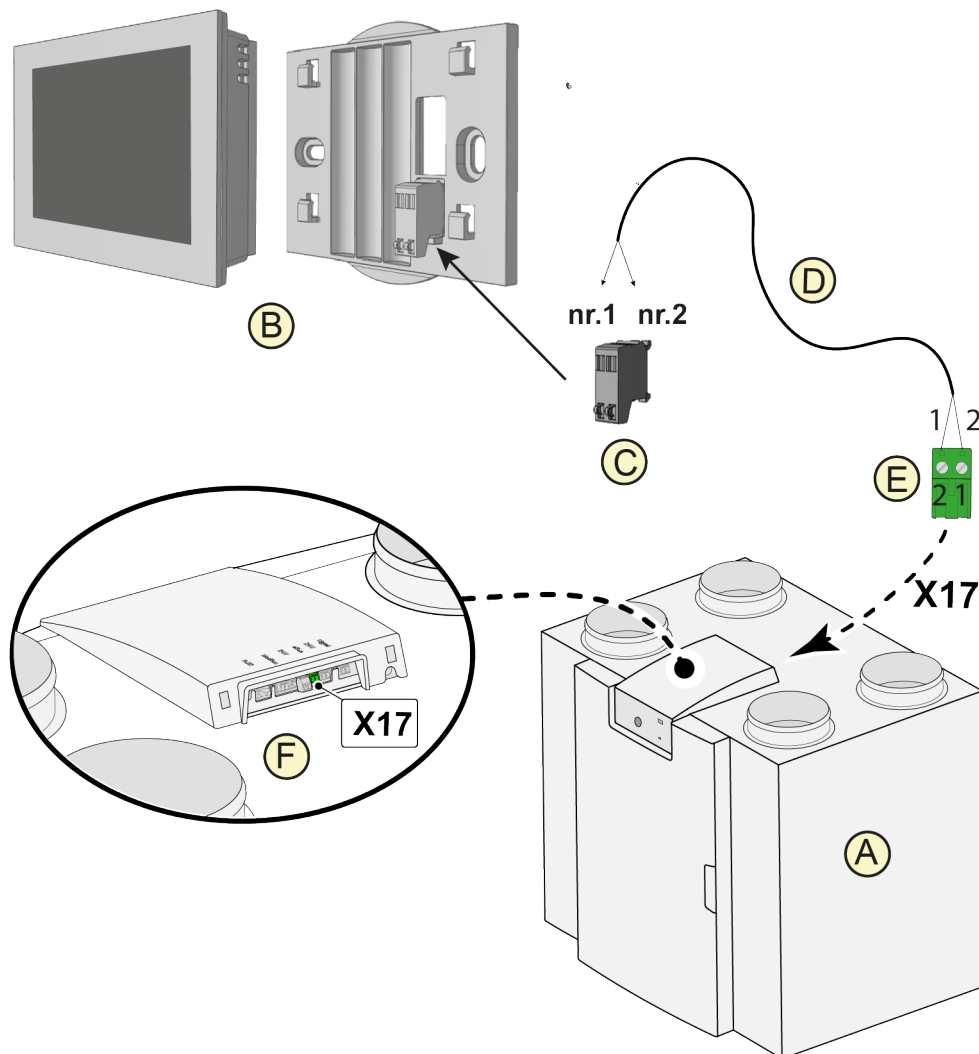
i Opmerking

Het gecombineerde gebruik van de drie accessoires Air Control extra voorverwarmer en extra naverwarmer is niet mogelijk vanwege de spanningslimiet van het eBus systeem.

14.4 Aansluiten Touch Control

Sluit een Brink Touch Control aan zoals hieronder beschreven. Raadpleeg ook de handleiding van de Brink Touch Control.

De Brink Touch Control werkt direct na aansluiting, er hoeven geen Flair parameterwijzigingen te worden doorgevoerd.



A = Flair 4-0 toestel (voorbeeld)

B = Touch Control (optioneel)

C = Touch Control connector

D = Twee aderige stuurstroom kabel

E = Groene twee polige schroef connector

F = Positie groene eBus connector aan achterzijde regeling

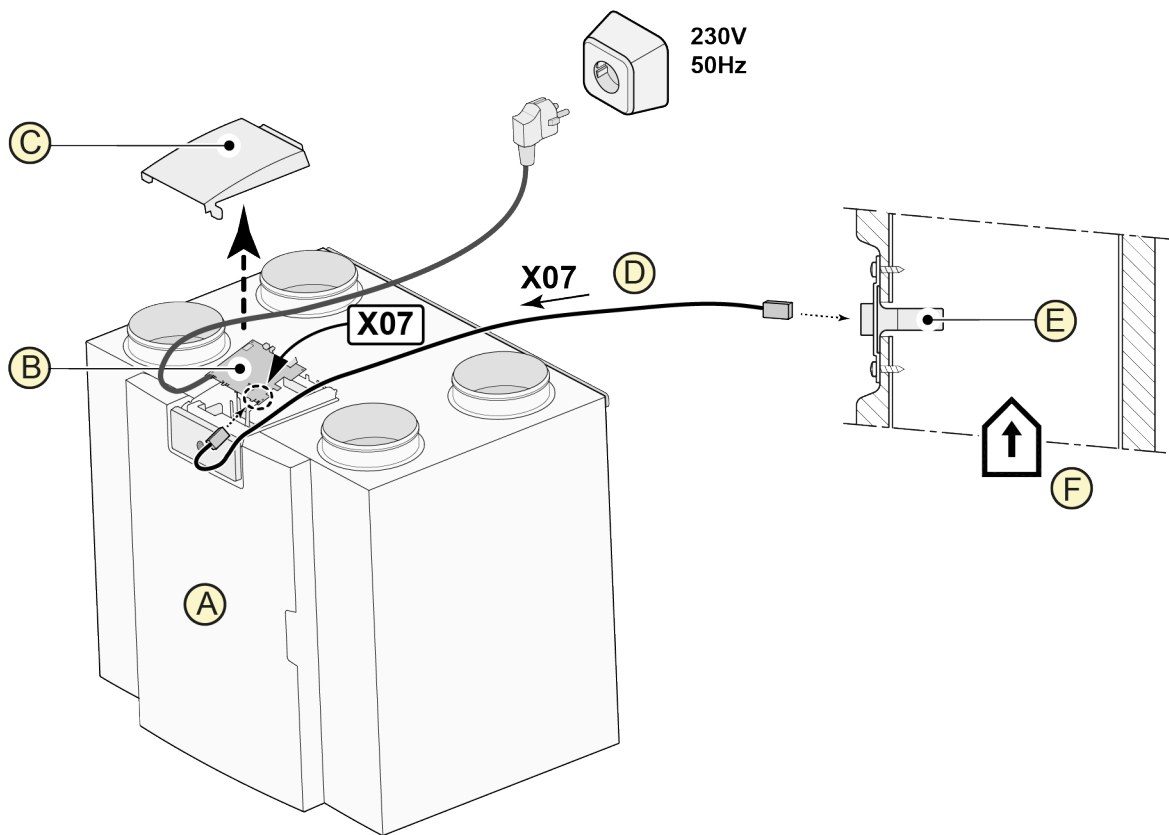
i Opmerking

Het gecombineerde gebruik van de drie accessoires Touch Control extra voorverwarmer en extra naverwarmer is niet mogelijk vanwege de spanningslimiet van het eBus systeem.

14.5 Aansluiten vocht sensor

Sluit een vochtsensor (RH sensor) aan zoals hieronder beschreven. Raadpleeg ook de handleiding van de vochtsensor.

Raadpleeg parameter 7.1 en 7.2 om de vochtsensor in te schakelen en indien gewenst gevoeligheid in te stellen.



A = Flair 4-0 toestel (voorbeeld)

B = Basis print

C = Deksel

D = RH sensor kabel (meegeleverd bij sensor)

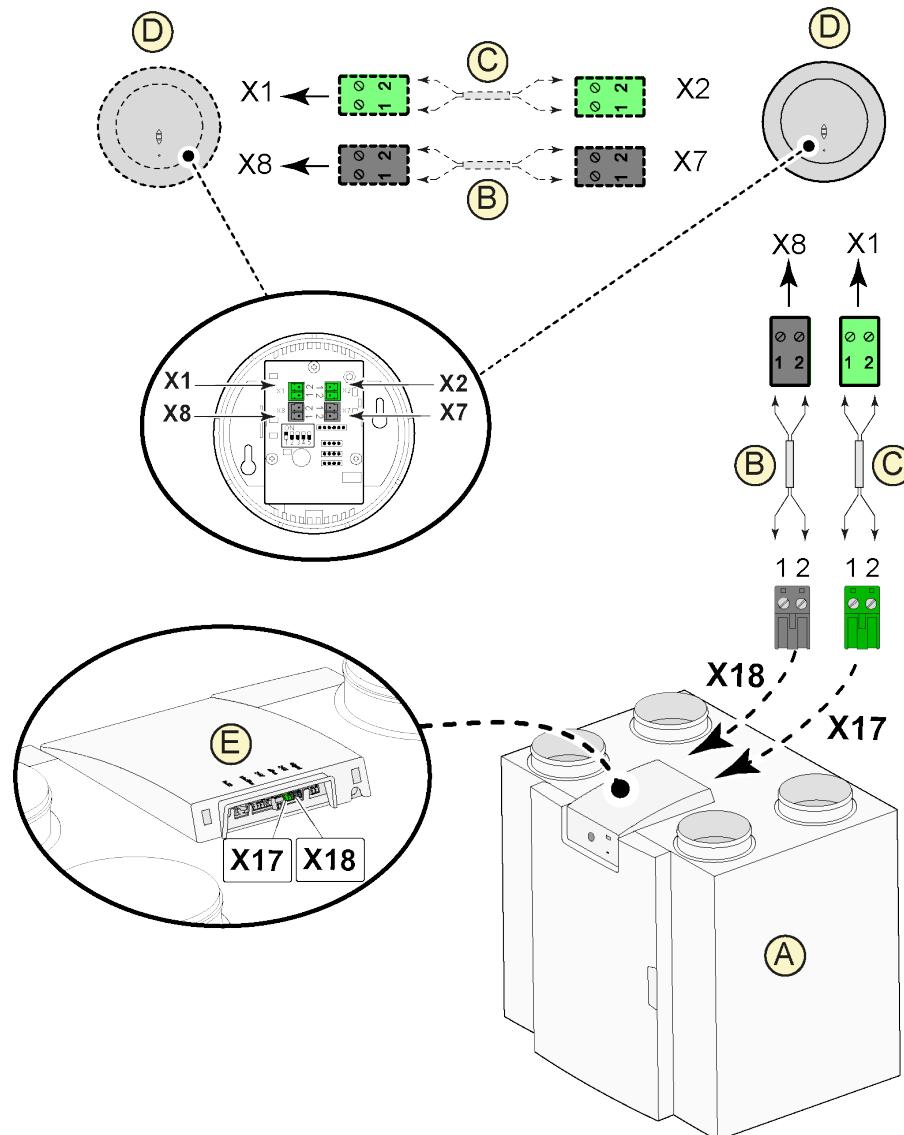
E = Vochtsensor

F = Kanaal uit woning

14.6 Aansluiten CO₂ sensor(en)

Sluit CO₂ sensor(en) aan zoals hieronder beschreven. Raadpleeg ook de handleiding van de CO₂ sensor.

- Er kunnen maximaal 4 CO₂ sensoren aan een Flair toestel gekoppeld worden.
- Stel de DIP-switches correct in per CO₂ sensor.
- Gebruik parameter 6.1 om de CO₂ sensor functie in het toestel aan of uit te zetten.
- De minimale en maximale PPM regelwaardes per sensor kunnen ingesteld worden met parameter 6.2 t/m 6.9.



A = Flair 4-0 toestel (voorbeeld)

B = 2-aderige stuurstroomkabel t.b.v. 24V voeding (zwarte connectoren)

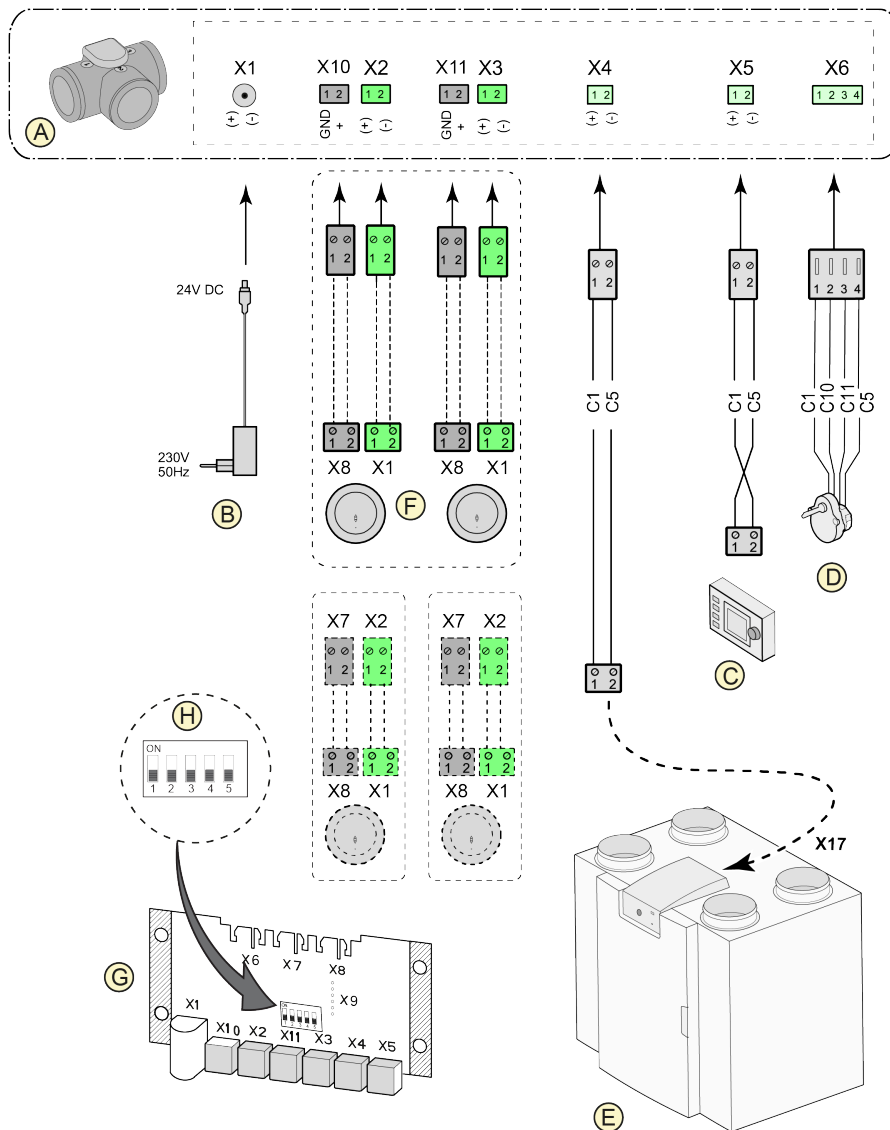
C = 2-aderige stuurstroomkabel t.b.v. eBus verbinding (groene connectoren)

D = CO₂-sensor(en); maximaal 4 stuks aan sluiten

E = Aansluiting X17 (eBus) en X18 (24V) op Flair toestel

14.7 Vraaggestuurd ventileren 2.0

Met vraaggestuurd ventileren is het mogelijk de ventilatiebehoefte af te stemmen op de luchtkwaliteit. Het afstemmen van de ventilatiebehoefte met vraaggestuurd ventileren kan op twee verschillende manieren namelijk op basis van CO₂-meting of op basis van tijdprogrammering. Hiervoor zijn twee verschillende sets leverbaar. Handmatige bediening met behulp van een extra aan te sluiten standenschakelaar blijft uiteraard ook mogelijk. Voor uitgebreidere informatie omtrent instellen, bediening en aansluiten van vraaggestuurd ventileren 2.0 zie het bij de vraagsturing meegeleverde installatievoorschrift.



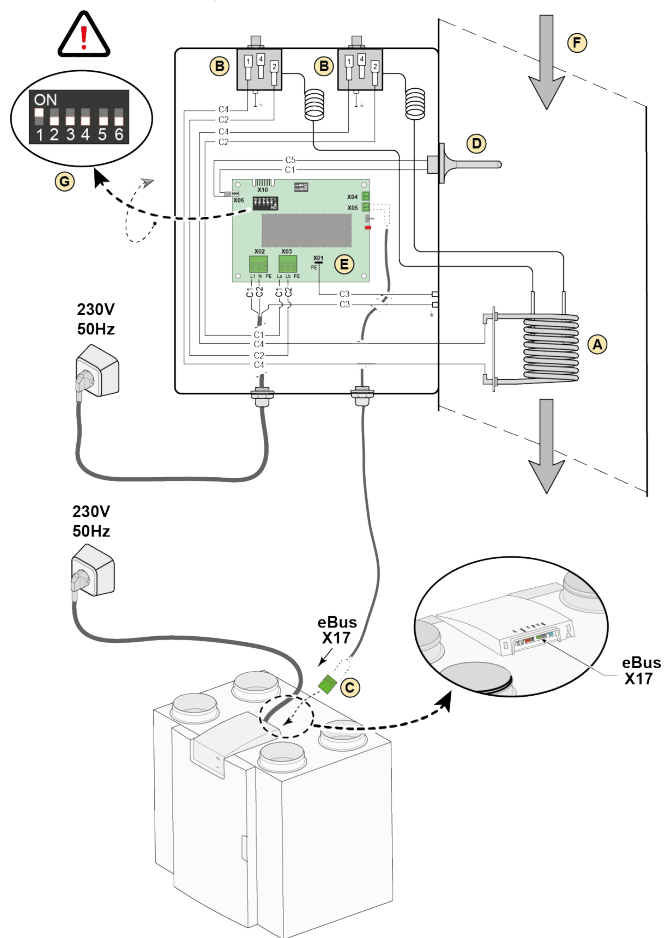
- A = Zoneklep vraaggestuurd ventileren
- B = Voeding 24 VDC
- C = Brink Air Control
- D = Klepmotor zoneklep
- E = EBus aansluiting X17 op een Flair 4-0 toestel (voorbeeld)
- F = CO₂-sensoren (alleen van toepassing bij vraagsturing op basis van CO₂)
- G = Printplaat vraagsturing
- H = Dipswitch instelling op print zoneklep

- C1 = bruin
- C2 = blauw
- C3 = groen/geel
- C5 = wit
- C10 = geel
- C11 = groen

14.8 Aansluiten voorverwarmer

Sluit een voorverwarmer aan zoals hieronder beschreven. Raadpleeg ook de handleiding van de voorverwarmer.

- Installeer de voorverwarmer in het "van buiten" kanaal naar het toestel.
- Verbind de voorverwarmer signaalkabel aan connector X17 van het toestel.
- Installeer een voorverwarmer niet ondersteboven!
- Stel de DIP-switches (G) correct in.
- Stel parameter 5.1 correct in.
- Sluit de stekker van de voorverwarmer aan op 230V nadat installatie is voltooid.



- 1 = Verwarmingsspiraal
 2 = Maximaal beveiliging met handmatige reset (2x)
 3 = 2-polige eBus aansluiting X17 op een Flair 4-0 toestel (voorbeeld)
 4 = Temperatuur sensor
 5 = Print type UVP1
 6 = Richting luchtstroom
 7 = Dipswitch instelling Flair voorverwarmer

- C1 = bruin
 C2 = blauw
 C3 = groen/geel
 C4 = zwart
 C5 = wit

14.9 Aansluiten naverwarmer

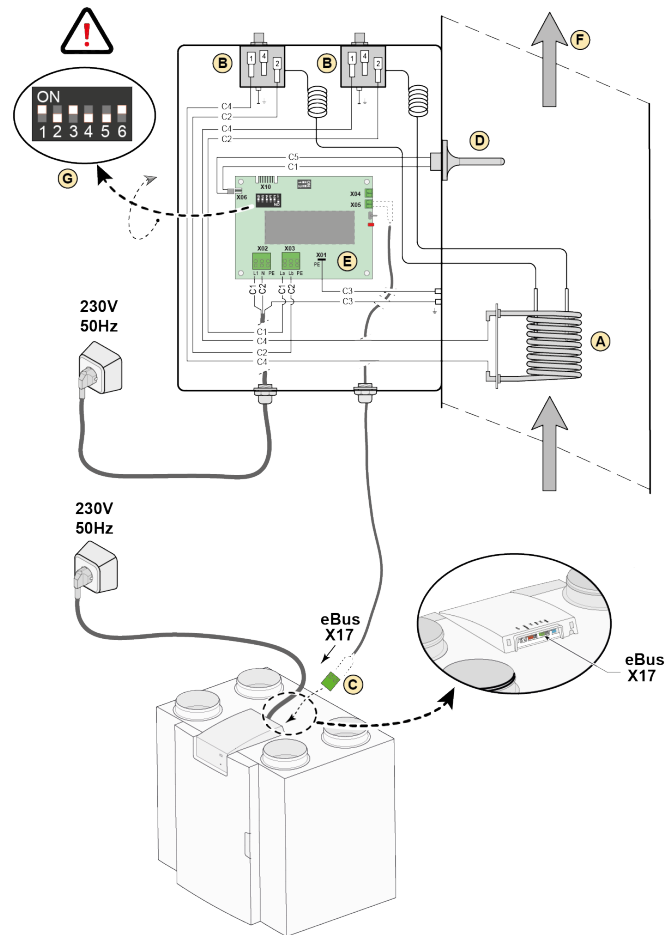


Gevaar

Indien naverwarmer toegepast wordt minimaal 40 m³/h instellen bij parameter stap 1.1 om oververhitting te voorkomen.

Sluit een naverwarmer aan zoals hieronder beschreven. Raadpleeg ook de handleiding van de naverwarmer.

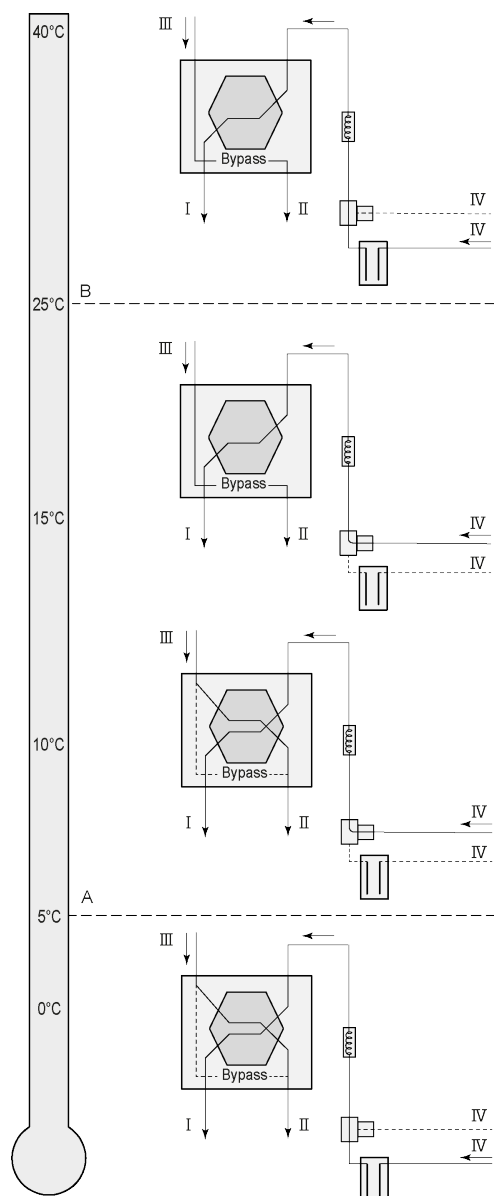
- Installeer de naverwarmer in het "naar woning" kanaal naar de woning.
- Verbind de naverwarmer signaalkabel aan connector X17 van het toestel.
- Installeer een naverwarmer niet ondersteboven!
- Stel de DIP-switches (G) correct in.
- Stel parameter 5.1 en 5.3 correct in.
- Sluit de stekker van de naverwarmer aan op 230V nadat installatie is voltooid.



- 1 = Verwarmingsspiraal
- 2 = Maximaal beveiliging met handmatige reset (2x)
- 3 = 2-polige eBus aansluiting X17 op een Flair 4-0 toestel (voorbeeld)
- 4 = Temperatuur sensor
- 5 = Print type UVP1
- 6 = Richting luchtstroom
- 7 = Dipswitch instelling Flair naverwarmer

- C1 = bruin
- C2 = blauw
- C3 = groen/geel
- C4 = zwart
- C5 = wit

14.10 Aansluitvoorbeeld aardwarmtewisselaar



Op het Flair toestel met een Plus print kan een aardwarmtewisselaar worden aangesloten.

Afhankelijk van toegepaste klep type kan de aardwarmtewisselaar worden aangesloten op de Plus print.

X10 no. 1 & 2 - Relais uitgang 1 (fabrieksinstelling)

X11 no. 1 & 2 - Relais uitgang 2

X14 no. 1 & 2 - Analoog uitgang 1 (0 - 10 V)

X15 no. 1 & 2 - Analoog uitgang 2 (0 - 10 V)

Sluit de buitentemperatuurvoeler aan op nr. 1 en nr.2 van de connector X-16.

A = Minimale temperatuur

B = Maximale temperatuur

I = Naar woning

II = Naar buiten

III = Uit woning

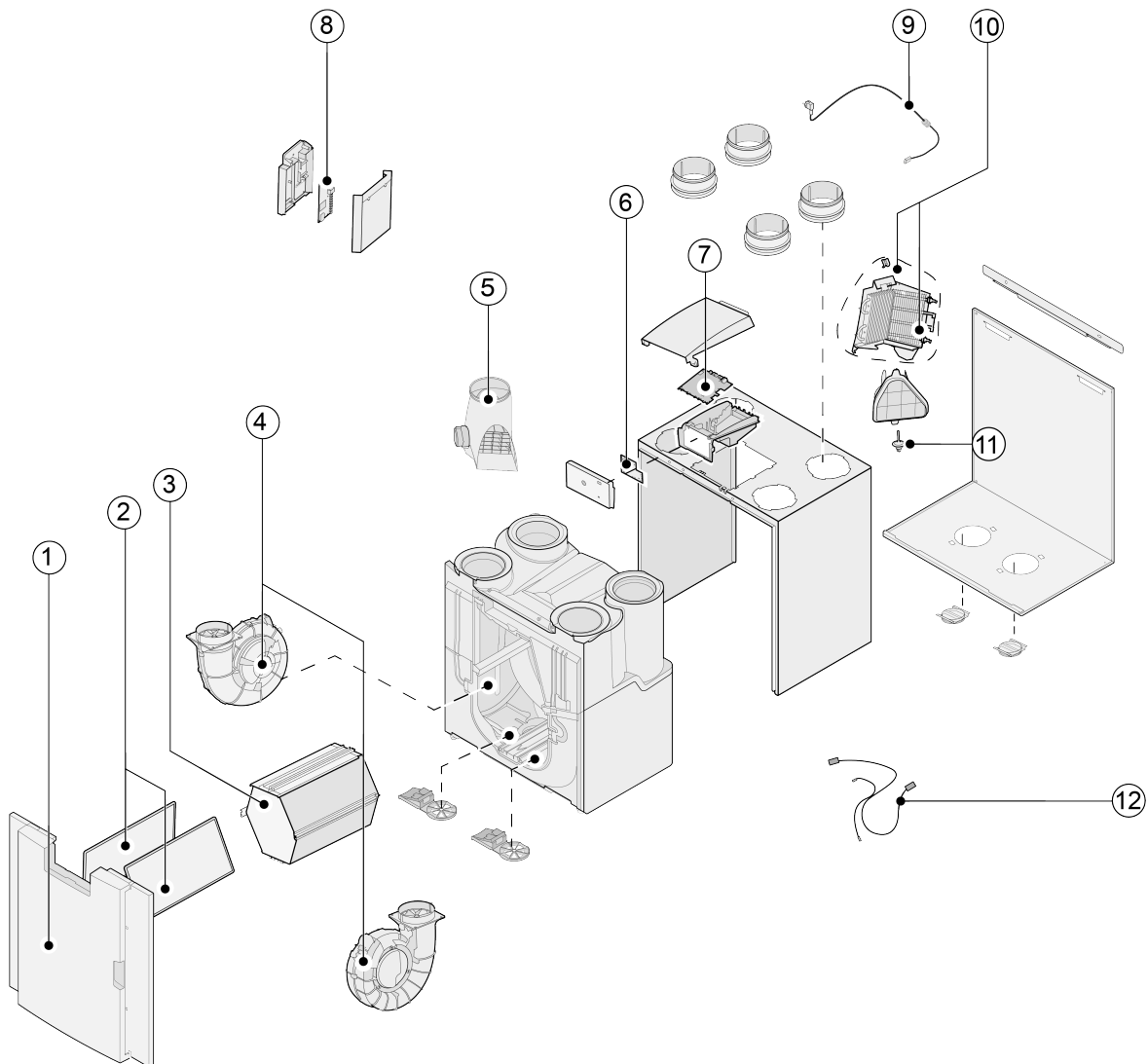
IV = Van buiten

Bij toepassing van een aardwarmtewisselaar moet stapnummer 11.1 worden gewijzigd van "UIT" naar "IN".

Stap nr.	Omschrijving	Fabrieksinstelling	Instelbereik
11.1	In- of uitschakelen	Uit	In/ Uit
11.2	Schakeltemperatuur 1	5°C	0.0 °C / 10.0 °C
11.3	Schakeltemperatuur 2	25°C	15.0°C / 40.0 °C
11.4	Stand klep 10 volt aansturing	Dicht	Open / Dicht
11.5	Klep aansturing	Relais uitgang 1	Relais uitgang1/ Relais uitgang 2/ Analoog uitgang 1/ Analoog uitgang 2

15 Service

15.1 Exploded view Flair 200 NL Enthalpie



Gevaar

Het netsnoer is voorzien van een printconnector. Bestel voor vervanging hiervan altijd bij Brink een vervangend netsnoer.

Om gevaarlijke situaties te voorkomen, mag een beschadigde netaansluiting alleen door een hiervoor gekwalificeerd persoon worden vervangen.

15.2 Service artikelen

Nr.	Artikelomschrijving	Artikelcode
1	Kunststof voorpaneel	532800
2	Filters (2 stuks) ISO Coarce 60%*	532811
3	Enthalpie warmtewisselaar	532748
4	Ventilator (1 stuks)	532803
5	Bypassklep met motor compleet	532797
6	PCB Wi-Fi	522753
7	Toestellen geproduceerd voor 01-07-2023 : Basisprint UWA 2B + WiFi	532965
	Toestellen geproduceerd na 01-07-2023 : Basisprint UWA 2B	532966
8	Plusprint (alleen van toepassing bij Plus-uitvoering)	532751
9	Snoer met netstekker 230 V	532756
10	Interne voorverwarmer incl. maximaal beveiliging	532798
11	Temperatuursensor NTC 10K	531775
12	Kabelset	532767

* Filters bestellen is ook mogelijk op www.mijnbrink.nl.

15.3 Service artikelen bestellen

Bij het bestellen van onderdelen moet u naast de betreffende artikelcode (zie opengewerkte tekening) ook het type warmteterugwinttoestel, serienummer, bouwjaar en naam van het onderdeel vermelden:



Opmerking

Het type, serienummer en bouwjaar van het toestel staan vermeld op het typeplaatje achter het kunststof voorpaneel van het toestel.

Voorbeeld	
Toesteltype	Flair 200 Enthalpie Plus
Serienummer	427000240501
Bouwjaar	2024
Onderdeel	Ventilator
Artikelcode	532803
Aantal	1

16 Instelwaarden

16.1 Instelwaarden standaard toestel

Onderstaande instelwaarden zijn voor een Flair 200 Enthalpie toestel **zonder** Plus print.

Stap Nr	Omschrijving	Fabrieks-instelling	Instelbereik	Opmerking
1	Debiet			
1.1	Luchtdebiet stand 0	40 m ³ /h	0 of instelbaar tussen 40 m ³ /h en 225 m ³ /h (nooit hoger dan stapnr. 1.2)	
1.2	Luchtdebiet stand 1	50 m ³ /h	Instelbaar tussen 40 m ³ /h en 225 m ³ /h (niet hoger dan stapnr. 1.3 of lager dan stapnr. 1.1)	
1.3	Luchtdebiet stand 2	100 m ³ /h	Instelbaar tussen 40 m ³ /h en 225 m ³ /h (niet hoger dan stapnr. 1.4 of lager dan stapnr. 1.2)	
1.4	Luchtdebiet stand 3	150 m ³ /h	Instelbaar tussen 40 m ³ /h en 225 m ³ /h (niet lager dan stapnr. 1.3)	
1.5	Onbalans toelaatbaar	Ja	Ja / Nee	
1.6	Onbalans (Open haard)	0%	0% - 20%	
1.7	Offset toevoer	0%	-15% / +15% ventilatiestand	Waarde teruggerekend naar ingestelde debiet, zie scherm
1.8	Offset afvoer	0%	-15% / +15% ventilatiestand	
1.19	Default ventilatiestand	1	0 of 1	
2	Bypass			
2.1	Mode Bypass	Automatisch	- Automatisch - Bypass dicht - Bypass open	
2.2	Bypasstemperatuur "uit woning"	24 °C	15 °C / 35 °C	
2.3	Bypasstemperatuur "van buiten"	10°C	7 °C / 15 °C	
2.4	Bypass hysteresis	2 °C	0 °C / 5 °C	
2.5	Mode Bypass boost	Uit	Aan / Uit	
2.6	Keuze ventilatiestand Bypass boost	3	0,1, 2 of 3	
3	Vorstbeveiliging			
3.1	Vorsttemperatuur	0 °C	-1,5 °C / 1,5°C	
3.2	Minimale inblaasttemperatuur	10 °C	7°C/17 °C	
4	Filtermelding			

Stap Nr	Omschrijving	Fabrieksinstelling	Instelbereik	Opmerking
4.1	Aantal dagen tot aan filtermelding	90	1 - 365 dagen	
4.2	Start filterwizard	Nee	Ja / Nee	
4.3	Filter reset	Nee	Ja / Nee	
5	Externe verwarmers			
5.1	Voorverwarmer in- en uitschakelen	Uit	- Uit - Aan	
5.2	Naverwarmer in- en uitschakelen	Uit	- Uit - Aan	
5.3	Temperatuur naverwarmer	21 °C	15 °C / 30 °C	
6	CO₂-sensor			
6.1	In- en uitschakelen eBus CO ₂ -sensor	Uit	Aan / Uit	
6.2	Min. PPM eBus CO ₂ -sensor 1	400 PPM	400 - 2000 PPM	
6.3	Max. PPM eBus CO ₂ -sensor 1	1200 PPM		
6.4	Min. PPM eBus CO ₂ -sensor 2	400 PPM		
6.5	Max. PPM eBus CO ₂ -sensor 2	1200 PPM		
6.6	Min. PPM eBus CO ₂ -sensor 3	400 PPM		
6.7	Max. PPM eBus CO ₂ -sensor 3	1200 PPM		
6.8	Min. PPM eBus CO ₂ -sensor 4	400 PPM		
6.9	Max. PPM eBus CO ₂ -sensor 4	1200 PPM		
7	Vochtsensor			
7.1	In- en uitschakelen vochtsensor	Uit	Aan/ Uit	
7.2	Gevoeligheid vochtsensor	0	+2 = meest gevoelig 0 = basis instelling -2 = minst gevoelig	
8	Cascade			
8.1	Instelling toestel	0 (Master)	0 t/m 9 (0=Master; 1 t/m 9 = Slave 1 t/m Slave 9)	
12	CV + warmteterugwinning			
12.1	Status	Uit	Aan/ Uit	
13	Netwerk			
13.1	Wifi netwerk instellen			

Stap Nr	Omschrijving	Fabrieks-instelling	Instelbereik	Opmerking
13.2	Aanmelden Brink Home			Wachtwoord invullen
13.3	IP-Adres Default gateway Subnet Mask Primary DNS Secondary DNS Naam Home Module Destination Server-IP Destination Server-port			
13.4	Geavanceerde netwerkinstellingen			Destination Server-IP en Destination Server-port veranderen
13.5	Reset netwerk instellingen	Nee	Ja / Nee	Wissen van alle instellingen en terug naar default instellingen
14	Communicatie			
14.1	Type Bus verbinding	ModBus	Uit/ ModBus / InterneBus	
14.2	Slave adres	20	1 - 247	Voor Modbus
14.3	Baudrate	19k2	1200/ 2400/ 4800/ 9600/ 19k2/ 38k4/56k/115k2	Voor Modbus
14.4	Parity	Even	No / Even/ Odd	Voor Modbus
15	Toestelinstellingen			
15.1	Taal	Nederlands	Nederlands	
15.2	Datum & Tijd notatie			
15.3	Datum & Tijd configuratie	dd-mm-jjjj 24h	dd-mm-jjjj/mm-dd-jjjj 12h/24h	
15.4	Display gebruiken als standenschakelaar	Nee	Ja/ Nee	Display Flair user interface is half uur actief als standenschakelaar indien "Ja" is geselecteerd
15.5	Terug naar fabrieksinstelling	Nee	Ja/ Nee	
15.6	Ventilator positie wizard	Nee	Ja/ Nee	
15.7	Laad configuratie vanuit bestand			
16	Signaal uitgang			
16.1	Signaal uitgang	External contact (24V)	Uit/ Alleen filter/ Foutcode/ Filter en foutcodes / 24V	Connector X19
17	Standby			
17.1	Uitzetten toestel	Nee	Ja/ Nee	

16.2 Instelwaarden toestel met Plus print

Onderstaande instelwaarden zijn voor een Flair 200 Enthalpie toestel **met** Plus print.

Stap Nr	Omschrijving	Fabrieks-instelling	Instelbereik	Opmerking
9	Schakelcontacten			
9.1	Maak- of verbreekcontact 1	Maak	Maak / Verbreek	
9.2	Regeling schakelcontact 1	Uit	Uit Aan Voldoet aan Bypass voorwaarden Bypassklep open sturen Externe klep open sturen	
9.3	Schakelcontact 1 Actie toevoer ventilator	Ventilator uit	Ventilator uit Ventilator draait op absoluut minimum Ventilator volgens stand 1 Ventilator volgens stand 2 Ventilator volgens stand 3 Ventilator volgens stand 0 Ventilator volgens standenschakelaar Ventilator draait op absoluut maximum Geen aansturing toevoerventilator	
9.4	Schakelcontact 1 Actie afvoer ventilator	Ventilator uit	Ventilator uit Ventilator draait op absoluut minimum Ventilator volgens stand 1 Ventilator volgens stand 2 Ventilator volgens stand 3 Ventilator volgens stand 0 Ventilator volgens standenschakelaar Ventilator draait op absoluut maximum Geen aansturing afvoerventilator	
9.5	Maak- of verbreekcontact 2	Maak	Maak/ Verbreek	
9.6	Regeling schakelcontact 2	Uit	Uit Aan Voldoet aan Bypass voorwaarden Bypassklep open sturen Externe klep open sturen	
9.7	Schakelcontact 2 Actie toevoer ventilator	Ventilator uit	Ventilator uit Ventilator draait op absoluut minimum Ventilator volgens stand 1 Ventilator volgens stand 2 Ventilator volgens stand 3 Ventilator volgens stap 0 Ventilator volgens standenschakelaar Ventilator draait op absoluut maximum Geen aansturing toevoerventilator	
9.8	Schakelcontact 2 Actie afvoer ventilator	Ventilator uit	Ventilator uit Ventilator draait op absoluut minimum Ventilator volgens stand 1 Ventilator volgens stand 2 Ventilator volgens stand 3 Ventilator volgens stand 0 Ventilator volgens standenschakelaar Ventilator draait op absoluut maximum Geen aansturing afvoerventilator	

Stap Nr	Omschrijving	Fabrieks-instelling	Instelbereik	Opmerking
10	0 - 10 V.			
10.1	Mode ingang 1	Uit	Aan / Uit	
10.2	Minimum spanning ingang 1	0V	0V - 10V	Connector X-12
10.3	Maximum spanning ingang 1	10V	0V - 10V	
10.4	Mode ingang 2	Uit	Aan / Uit	
10.5	Minimum spanning ingang 2	0V	0V - 10V	Connector X-13
10.6	Maximum spanning ingang 2	10V	0V - 10V	
11	Aardwarmtewisselaar			
11.1	In- of uitschakelen	Uit	In / Uit	
11.2	Schakeltemperatuur 1	5 °C	0,0 °C / 10,0 °C	
11.3	Schakeltemperatuur 2	25 °C	15,0 °C / 40,0 °C	
11.4	Stand klep 24 volt aansturing	Dicht	Open / Dicht	
11.5	Klep aansturing	Relais uitgang 1	Relais uitgang1/ Relais uitgang 2/ Analoog uitgang 1/ Analoog uitgang 2	

17 Conformiteitsverklaring

Deze conformiteitsverklaring wordt verstrekt onder de volledige verantwoordelijkheid van de fabrikant.

Fabrikant: **Brink Climate Systems B.V.**
Adres: **Postbus 11**
NL-7950 AA, Staphorst, Nederland
Product: **Warmteterugwintoestel type:**
Flair 200 Enthalpie

Het hierboven beschreven product voldoet aan de volgende richtlijnen:

- ◆ 2014/53/EU (OJEU L 153/62; 22-05-2014)
- ◆ 2009/125/EU (OJEU L 285/10; 31-10-2009)
- ◆ 2017/1369/EU (OJEU L 198/1; 28-07-2017)
- ◆ RoHS 2011/65/EU (OJEU L 174/88; 01-07-2011)

Het hierboven beschreven product is getest volgens onderstaande normen.

- ◆ EN IEC 55014-1 : 2021
- ◆ EN IEC 55014-2 : 2021
- ◆ EN IEC 61000-3-2 : 2019+A1:2021
- ◆ EN 61000-3-3 : 2013+A1:2019+A2:2021
- ◆ EN 301 489-17 V3.2.4 : 2020-09
- ◆ EN 300 328 V2.2.2 : 2019-07
- ◆ ETSI EG 203 367 V1.1.1 : 2016-06

EU-Type Examination Certificate 40053718; VDE Testing and Certification Institute (0366)

EU-Type Examination Certificate 172141366/AA/01 ; Telefication B.V. (0560)

- ◆ EN 62311 : 2020
- ◆ EN 60335-1 : 2012+AC:2014+A11:2014+A13:2017+A1:2019+A2:2019+A14:2019+A15:2021
- ◆ EN 60335-2-40 : 2003+A11:2004+A12:2005+AC:2006+A1:2006+A2:2009+AC:2010+A13:2012
- ◆ EN 62233 : 2008+AC:2008

Staphorst, 24-01-2024



A. Hans
directeur

18 ERP-waarden

Technische informatieblad Flair 200 Enthalpie conform Ecodesign (ErP), nr. 1254/2014 (bijlage I/V)					
Fabrikant:		Brink Climate Systems B.V.			
Model:		Flair 200 Enthalpie			
Klimaatzone	Type regeling	SEC-Waarde in kWh/m ² /a	SEC Klasse	Jaarlijks elektriciteitsverbruik(AEC) in kWh	Jaarlijks bespaarde verwarming (AHS) in kWh
Gemiddeld	handbediend	-35,30	A	333	4295
	klokregeling	-36,30	A	237	4325
	1x sensor (RV/CO ₂ /VOC)	-38,21	A	253	4356
	2 of meerdere sensoren (RV/CO ₂ /VOC)	-41,58	A	167	4507
Koud	handbediend	-71,00	A+	870	8403
	klokregeling	-72,30	A+	842	8462
	1x sensor (RV/CO ₂ /VOC)	-74,78	A+	790	8580
	2 of meerdere sensoren (RV/CO ₂ /VOC)	-79,31	A+	704	8817
Warm	handbediend	-12,22	E	288	1942
	klokregeling	-13,06	E	260	1956
	1x sensor (RV/CO ₂ /VOC)	-14,63	E	208	1983
	2 of meerdere sensoren (RV/CO ₂ /VOC)	-17,34	E	122	2038
Type ventilatietoestel:		Gebalanceerd residentieel ventilatietoestel met warmteterugwinning			
Ventilator:		EC - ventilator met traploze regeling			
Type warmtewisselaar:		Recuperatieve kunststof-tegenstroomwisselaar			
Thermisch rendement:		81%			
Maximaal debiet:		225 m ³ /h			
Maximaal opgenomen vermogen:		118 W			
Geluidsvermogensniveau Lwa:		39 dB(A)			
Referentiedebiet:		157 m ³ /h			
Referentiedruk:		50 Pa			
Specifiek elektrisch opgenomen vermogen (SEL):		0,23 Wh/m ³			
Regelfactor:		1,0 in combinatie met standenschakelaar			
		0,95 in combinatie met klokregeling			
		0,85 in combinatie met 1 sensor			
		0,65 in combinatie met 2 of meerdere sensoren			
Lekkage*	Intern	1,80%			
	Extern	2,20%			
Positie filter vervuild indicatie:		Permanent verlicht rode LED op toestel/ op het scherm van Flair user interface/ op de standenschakelaar (LED) / op de Brink Air Control. Attentie! Voor een optimale energie efficiëntie en een goede werking is het noodzakelijk regelmatig de filters te inspecteren en eventueel te reinigen of te vervangen.			
Internetadres voor de montage-instructies:		http://www.brinkclimatesystems.nl/nl-nl/professionals			
Bypass:		Ja, 100% bypass			

* Measurements executed by Brink Climate Systems B.V. according to the standard EN 13141-7: 2021 (Brink-report 2259, 19-01-2024)

Classificatie vanaf 1 januari 2016	
SEC klasse ("Gemiddelde klimaat zone")	SEC in kWh/m ² /a
A+ (Meest efficiënt)	SEC < -42
A	-42 ≤ SEC < -34
B	-34 ≤ SEC < -26
C	-26 ≤ SEC < -23
D	-23 ≤ SEC < -20
E (Minst efficiënt)	-20 ≤ SEC < -10

19 Recycling en afvoer



Niet met het huisvuil weggooien!

Volgens de wetgeving inzake afvalverwerking moeten de volgende componenten voor een milieuvriendelijke verwerking of recycling naar een afvalinzamelpunt worden gebracht:

- Oud toestel
- Slijtdelen
- Defecte onderdelen
- Elektrisch of elektronisch afval
- Vloeistoffen en oliën die het milieu schaden

Milieuvriendelijk betekent dat het afval wordt gescheiden naargelang de materiaalgroep zodat de basis-materialen zoveel mogelijk kunnen worden hergebruikt om het milieu zo min mogelijk te belasten.

1. Verpakkingen van karton, recyclebare kunststoffen en vulmaterialen van kunststof milieuvriendelijk via overeenkomstige recyclingsystemen of milieuparken afvoeren.
2. Landspecifieke of lokale voorschriften in acht nemen.



Air for life

Brink Climate Systems B.V.

Wethouder Wassebaliestraat 8, NL-7951SN Staphorst

T: +31 (0) 522 46 99 44

E. info@brinkclimatesystems.nl

www.brinkclimatesystems.nl