

BRINK

Air for life

Navodila za namestitev

Ease 200 Enthalpy

Slovenščina



navodila za namestitev

Ease 200 Enthalpy



Shranite v bližini naprave

To napravo lahko uporabljajo otroci, stari 8 let, osebe z zmanjšanimi fizičnimi ali duševnimi sposobnostmi ter osebe z omejenim znanjem in izkušnjami, če so pod nadzorom, ali so prejeli navodila za varno uporabo naprave in se zavedajo možnih nevarnosti.

Naprava mora biti izven dosega otrok, mlajših od 3 let, razen če so pod stalnim nadzorom.

Otroci, stari od 3 do 8 let, smejo vklopiti ali izklopiti aparat, vendar le pod nadzorom, ali če so prejeli jasna navodila za varno uporabo naprave in razumevanje možnih nevarnosti pod pogojem, da je naprava postavljena in nameščena v običajnem položaju za uporabo. Otroci med 3. in 8. letom ne smejo vstavljati vtikača v vtičnico, niti čistiti niti spreminjati nastavitvev naprave ali izvajati vzdrževanja na napravi, ki bi ga običajno opravil uporabnik. Otroci se z napravo ne smejo igrati.

Če potrebujete nov napajalni kabel, zamenjavo vedno naročite pri podjetju Brink Climate Systems B.V.. Zaradi preprečevanja nevarnosti sme poškodovan omrežni priključek zamenjati samo usposobljen strokovnjak!

Država: SL

Kazalo vsebine

1 O tem dokumentu	5	11.3.1 Čiščenje/menjava filtra	36
1.1 Avtorske pravice	5	11.4 Vzdrževanje s strani monterja	37
1.2 Obseg uporabe dokumenta	5	11.4.1 Odstranjevanje komponent	37
1.3 Hramba tega dokumenta	5	11.4.2 Notranje vzdrževanje naprave	40
1.4 Ciljna skupina	5	11.4.3 Vzdrževanje ventilatorja	40
1.5 Opozorila	6	11.4.4 Vzdrževanje izmenjevalnika toplote	40
2 Varnost	7	11.4.5 Vzdrževanje obroda	41
2.1 Zahtevane kvalifikacije	7	12 Priključni načrt	42
2.2 Namenska uporaba	7	13 Dodatki električnih priključkov	44
2.3 Nenamenska uporaba	7	13.1 Priklučitev večstopenjskega stikala	44
2.4 Varnostni ukrepi	7	13.1.1 Priklučitev večstopenjskega stikala s prikazom filtra	44
2.5 Splošne varnostne informacije	8	13.1.2 Priklučitev dodatnega večstopenjskega stikala s prikazom filtra	45
2.6 Predaja uporabniku	8	13.2 Povezava brezžičnih krmilnikov in senzorjev	46
2.7 Standardi in predpisi	8	13.3 Priklučitev Brink Air Control	47
3 Obseg dobave	9	13.4 Priklučitev Brink Touch Control	47
4 Značilnosti naprave	10	13.5 Priklučitev senzorja vlažnosti	48
5 Tehnične specifikacije	11	13.6 Priklučitev senzorja CO2	49
5.1 Tehnični podatki	11	13.7 Priklučitev prezračevanja na zahtevo	50
5.2 Dimenzije	13	13.8 Priklučitev predgrelnika	51
5.3 Povezave	14	13.9 Povezovanje naknadnega grelnika	53
5.4 Pregled notranjih delov	15	14 Nadomestni deli	55
6 Delovanje	16	14.1 Naročanje servisnih delov	55
6.1 Opis naprave	16	14.2 Seznam servisnih delov	56
6.2 Obvod	16	14.3 Razširjen pogled servisnih artiklov	57
6.3 Zaščita pred zmrzaljo	17	15 Nastavitve	58
6.4 Požarna avtomatika	17	16 Izjava o skladnosti	61
7 Namestitve	19	17 Vrednosti ERP	62
7.1 Splošni opis namestitve	19	18 Recikliranje	64
7.2 Postavitev naprave	19		
7.3 Priklučitev zračnih kanalov	22		
7.4 Električni priključki	23		
7.4.1 Priklučitev napajalnega vtiča	23		
7.4.2 Povezava večstopenjskega stikala	23		
7.4.3 Priključek Ebus	24		
7.4.4 24-voltna povezava	24		
7.4.5 Povezava senzorja vlažnosti	24		
7.4.6 Povezava signalnega izhoda	24		
7.4.7 Priključki zunanjega vodila	25		
8 Nastavitve za delovanje	27		
8.1 Postopek nastavljanja za delo	27		
8.2 Vkllop/izkllop	27		
8.3 Nastavitev načina prezračevanja	27		
8.4 Spreminjanje nastavitvev	28		
8.5 Tovarniška ponastavitev	29		
8.6 Kopiranje nastavitvev naprave	29		
9 Pregled lučk LED stanja naprave	30		
10 Napaka	31		
10.1 Analiza napake	31		
10.2 Seznam napak	32		
11 Vzdrževanje	35		
11.1 Splošno vzdrževanje	35		
11.2 Interval vzdrževanja	35		
11.3 Uporabniško vzdrževanje	36		

1 0 tem dokumentu

Zahvaljujemo se vam za izbiro enega od naših izdelkov. Ta navodila za namestitev in uporabo vsebujejo vse potrebne informacije za seznanitev z vašim novim izdelkom.

- Preden začnete delati na napravi, preberite ta dokument.
- Sledite navodilom v tem dokumentu.

Neupoštevanje teh navodil razveljavi vsako garancijo družbe Brink Climate Systems B.V..

Za več informacij, povratne informacije ali predloge: info@brinkclimatesystems.nl

Brink Climate Systems B.V.
P.O. box 11
NL-7950 AA, Staphorst, Nizozemska
T. +31 (0) 522 46 99 44
www.brinkclimatesystems.nl

1.1 Avtorske pravice

Ta dokument, kot tudi vsa poročila, ilustracije, podatki, informacije in drugi materiali, so last družbe Brink Climate Systems B.V. in jih družba Brink Climate Systems B.V. razkriva le zaupno.

1.2 Obseg uporabe dokumenta

Ta dokument velja za: Ease 200 Enthalpy.

1.3 Hramba tega dokumenta

Uporabnik je odgovoren za hrambo tega dokumenta.

1. Ta dokument izročite uporabniku po namestitvi sistema.
2. Dokument mora biti shranjen na primernem mestu in mora biti ves čas dostopen.
3. Dokument je treba priložiti, če se sistem posreduje tretji osebi.

1.4 Ciljna skupina

Ta dokument je namenjen izvajalcem vodovodnih in električnih sistemov ter sistemov HVAC.

Izvajalec je opredeljen kot usposobljen in ustrezno izšolan inštalater, električar ali podoben strokovnjak.

Izvajalci, ki jih je usposobila in/ali pooblastila družba Brink Climate Systems B.V., morajo imeti tudi naslednje kvalifikacije:

- Usposabljanje za to napravo, ki ga zagotovi družba Brink Climate Systems B.V.

Uporabnik je opredeljen kot oseba, ki jo je strokovnjak usposobil za uporabo naprave Ease 200 Enthalpy.

1.5 Opozorila

Opozorila v besedilu vas pred začetkom katerega koli navodila opozorijo na morebitna tveganja. Opozorila podajajo informacije o možni resnosti tveganja z uporabo piktograma in ključne besede.



Nevarnost

Neposredna nevarna situacija, ki bo povzročila smrt ali hudo poškodbo, če se ji ne izognete.



Nevarnost

Neposredna nevarna situacija v zvezi z elektriko, ki bo povzročila smrt ali hudo poškodbo, če se ji ne izognete.



Opozorilo

Neposredna nevarna situacija, ki lahko povzroči smrt ali hudo poškodbo, če se ji ne izognete.



Pozor

Potencialno nevarna situacija, ki lahko povzroči manjšo ali zmerno poškodbo, če se ji ne izognete.



Opomba

Situacije, ki lahko povzročijo morebitno nezgodo s poškodbo opreme ali premoženja.

Opozorila so razložena na naslednji način:



Opozorilo

Možnosti: Nevarnost / Opozorilo / Pozor / Opomba

Vrsta in vir tveganja.

Razlaga tveganja

1. Ukrepi za preprečevanje tveganja

2 Varnost

2.1 Zahtevane kvalifikacije

- Na električnih komponentah smejo delati samo usposobljeni elektrikarji.
- Aparat lahko servisira ali popravlja samo ekipa servisne službe družbe Brink Climate Systems B.V. ali strokovnjak, ki ga je pooblastila družba Brink Climate Systems B.V..
- Pregled in vzdrževanje mora izvajati strokovnjak, ki ga je izšolala družba Brink Climate Systems B.V..

2.2 Namenska uporaba

Naprava je namenjena samo za uporabo v domačem okolju.

Uporaba naprave za druge namene je dovoljena samo po posvetovanju z nacionalnim predstavništvom družbe Brink Climate Systems B.V. in zahteva zagon s strani servisne službe družbe Brink Climate Systems B.V.. V ta namen se obrnite na lokalnega inštalaterja in nacionalno predstavništvo družbe Brink Climate Systems B.V..

Vsako odstopanje od teh načinov uporabe se šteje za neskladno. Naprave ne uporabljajte v naslednjih okoljskih pogojih:

- Eksplozivna okolja ali eksplozivne atmosfere.
- Močno korozivno (npr. klor, amoniak) ali onesnaženo ozračje (npr. s prahom, ki vsebuje kovine).
- Lokacije, ki so nad 2000 m nadmorske višine.

Napravo lahko uporabljate samo v naslednjih okoljskih pogojih:

- Samo za uporabo v zaprtih prostorih, zaščitene pred zmrzaljo ($> +2^{\circ}\text{C}$).
- Temperatura okolja in relativna vlažnost morata biti v mejah, navedenih v tehničnih specifikacijah.

2.3 Nenamenska uporaba

Kakršna koli drugačna uporaba od predvidene ni dovoljena. Kakršna koli druga uporaba ali spremembe izdelka kadar koli, tudi med montažo in namestitvijo, razveljavijo vse garancijske pravice. Za takšno uporabo je izključno odgovoren uporabnik.

2.4 Varnostni ukrepi

1. Nikoli ne odstranjajte, premoščajte ali kako drugače onemogočajte varnostne ali nadzorne opreme.
2. Napravo uporabljajte le, če je tehnično brezhibna.
3. Vse napake ali poškodbe, ki vplivajo na varnost, mora nemudoma odpraviti usposobljen izvajalec.
4. Vse pokvarjene komponente je treba zamenjati z originalnimi nadomestnimi deli družbe Brink Climate Systems B.V..
5. Nosite osebno varovalno opremo.

2.5 Splošne varnostne informacije



Nevarnost

Električna napetost, smrtna nevarnost zaradi električnega udara.

- Vsa dela v zvezi z elektriko mora izvajati usposobljena oseba.



Nevarnost

Vrtljivi deli v enoti.

- Napravo uporabljajte samo z zaprtim ohišjem.

2.6 Predaja uporabniku

1. Ta navodila in druge ustrezne dokumente zagotovite uporabniku.
2. Uporabnika poučite o upravljanju naprave
3. Opozorite uporabnika na naslednje:
 - Pregled in vzdrževanje mora izvajati izvajalec, ki ga je usposobila družba Brink Climate Systems B.V..
 - Družba Brink Climate Systems B.V. priporoča sklenitev pogodbe o pregledovanju in vzdrževanju z izvajalcem, ki ga je usposobila družba Brink Climate Systems B.V..
 - Napravo lahko servisira ali popravlja samo ekipa servisne službe družbe Brink Climate Systems B.V. ali strokovnjak, ki ga je pooblastila družba Brink Climate Systems B.V..
 - Uporabljajte samo originalne nadomestne dele družbe Brink Climate Systems B.V..
 - Ne izvajajte nobenih tehničnih sprememb na napravi, zaščiteneh območjih ali krmilnih komponentah.
 - Ta »Dokument s predpisi o namestitvi« in drugi veljavni dokumenti morajo biti varno shranjeni na primernem mestu in morajo biti vedno na voljo.

2.7 Standardi in predpisi

Upošteвайте vse standarde in smernice, ki veljajo za namestitev in delovanje tega prezračevalnega sistema v vaši državi.

Upošteвайте informacije na tipski ploščici naprave.

Med namestitvijo in delovanjem prezračevalnega sistema morate upoštevati naslednje lokalne predpise:

- Pogoji lokacije.
- Električna povezava z napajanjem.
- Določbe regionalno veljavnih gradbenih predpisov.

Pri namestitvi je treba upoštevati zlasti naslednje splošne predpise, pravila in smernice:

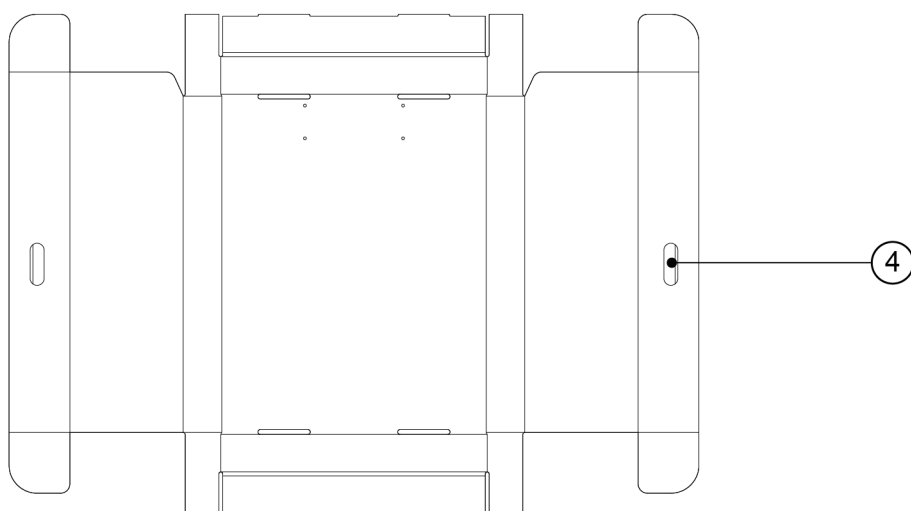
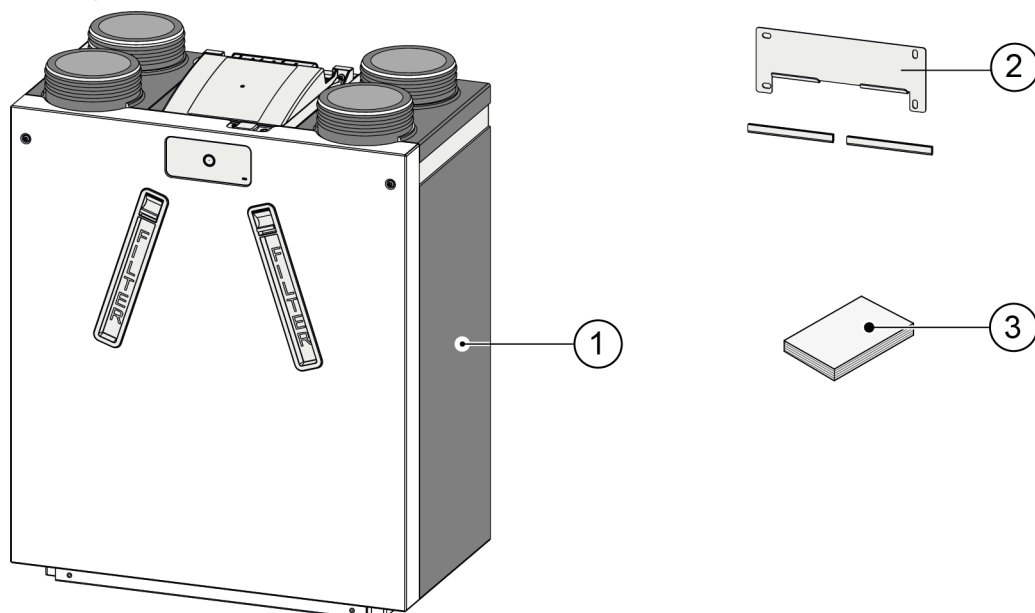
- Zahteve glede kakovosti prezračevalnih sistemov v bivalnih prostorih v skladu z nacionalnimi normami in predpisi (npr. NL: ISSO 61 in 62, DE: DIN 1946-6).
- Zahteve glede kakovosti uravnoteženega prezračevanja v bivalnih prostorih v skladu z nacionalnimi normami in predpisi (npr. NL: ISSO 61 in 62, DE: DIN 1946-6).
- Predpisi glede prezračevanja bivalnih prostorov in stanovanjskih zgradb.
- Varnostne določbe za nizkonapetostne inštalacije.
- Predpisi za priključitev vodovodnih cevi v notranjih prostorih in stanovanjskih zgradbah.
- Vsi dodatni predpisi lokalnih komunalnih služb.
- Predpisi o namestitvi za Ease.
- Poleg zgornjih zahtev glede zasnove in namestitve ter priporočil je treba upoštevati nacionalne predpise o stavbah in prezračevanju.

3 Obseg dobave

Pred začetkom namestitve naprave za rekuperacijo toplote preverite, ali naprava dobavljena v popolnem in nepoškodovanem stanju.

Obseg dostave naprave za rekuperacijo toplote tipa Ease 200 Enthalpy vključuje naslednje sestavne dele:

1. Naprava za rekuperacijo toplote.
2. Montažni komplet za namestitev na steno tvorijo naslednji deli:
 - stenski nosilec.
 - 2 x gumijasti trak.
3. Hitri vodnik za namestitev.
4. Šablona za vrtanje in montažo.



4 Značilnosti naprave

Ease 200 Enthalpy je prezračevalna enota z rekuperacijo toplote za uravnoteženo prezračevanje bivalnih prostorov.

Funkcije:

- Največja zmogljivost 200 m³/h.
- Visoko zmogljiv toplotni izmenjevalnik.
- Filtri ISO Coarse 60 %.
- Samodejni obvodni ventil.
- 4 načini prezračevanja s prilagodljivo nastavitvijo pretoka zraka.
- Prikaz filtra in napak na napravi in možnost prikaza filtra in napak na večstopenjskem stikalu.
- Inteligentna zaščita pred zmrzaljo.
- Nizka raven hrupa.
- Krmiljenje s konstantnim pretokom.
- Obnova vlažnosti.

Naprava Ease 200 Enthalpy je na voljo v **levi** in **desni** izvedbi. Levega in desnega modela ni mogoče pretvoriti drugega v drugega.

Za vse priključke naprave glejte → [Povezave](#) -> stran 14 .

Ta naprava je dostavljena v stanju z električnim vtičem za napetost 230 V.

5 Tehnične specifikacije

5.1 Tehnični podatki

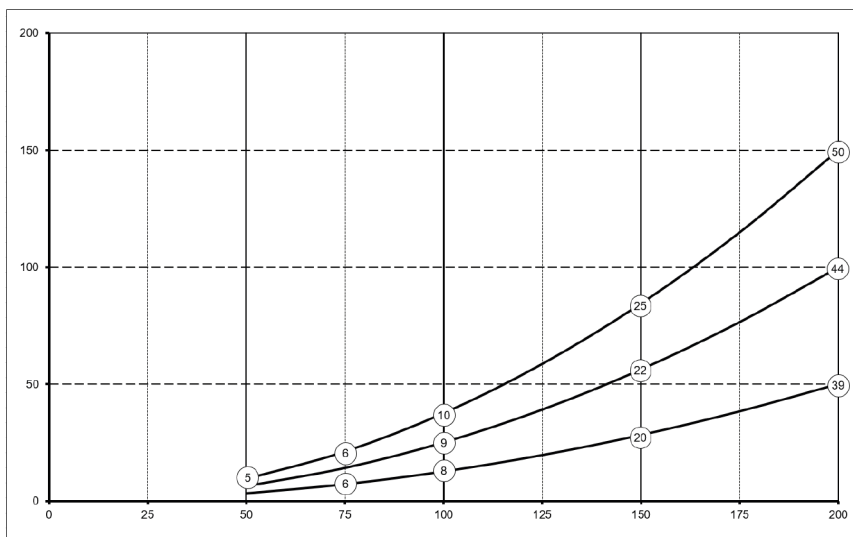
Ease 200 Enthalpy										
Napajalna napetost [V/Hz]	230 V/50 Hz									
Mere (š x v x g) [mm]	560 x 660 x 315									
Premer kanala [mm]	ø125									
Teža [kg]	20									
Razred filtra	ISO Coarse 60 %									
Nastavitev ventilatorja	0/Simbol ventilatorja	1		2		3		najv.		
Pretok zraka m ³ /h (tovarniško nastavljene vrednosti)	50		75		100		150		200	
Dovoljena odpornost kanalskega sistema [Pa]	3	9	7	21	13	38	28	84	50	150
Nazivna moč [W]	8,5	9,2	11,0	12,8	17,0	20,7	39,6	50,2	77,5	100,4
Nazivni tok [A]	0,12	0,13	0,13	0,15	0,17	0,21	0,35	0,43	0,64	0,82
Cos φ	0310	0.316	0.372	0.383	0.425	0.437	0.496	0.507	0.528	0.535
Največji nazivni tok [A]	1,5									
Dovoljeni okoljski pogoji	Med +2 °C in +40 °C. RV < 90 % brez kondenzacije									
Pogoji za skladiščenje in prevoz	Med -20 °C in +45 °C. RV < 90 % brez kondenzacije									
Dovoljena temperatura zraka skozi napravo	Med -20 °C in +45 °C									
Zvočna moč										
Zmogljivost prezračevanja [m ³ /u]					80	120	160	200		
Raven zvočne moči Lw(A)	Statični tlak [Pa]				25	50	75	100		
	Sevanje ohišja [dB (A)]				37,0	44,5	50,0	55,0		
	Kanal »Iz bivališča« [dB(A)] *				<37,5	45,5	50,5	55,5		
	Kanal »V bivališče« [dB(A)] *				53,0	61,5	66,5	70,5		

*) Nivo hrupa kanala, vključno s končno korekcijo

V praksi se lahko vrednost razlikuje za 1 dB(A) zaradi toleranc merjenja.

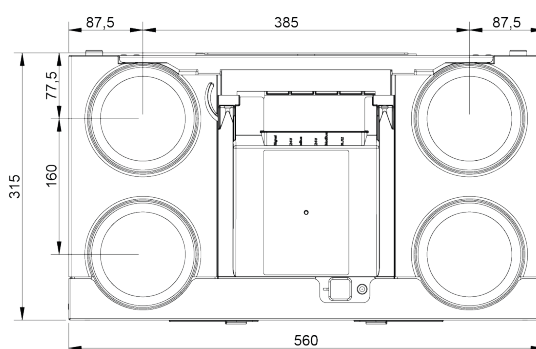
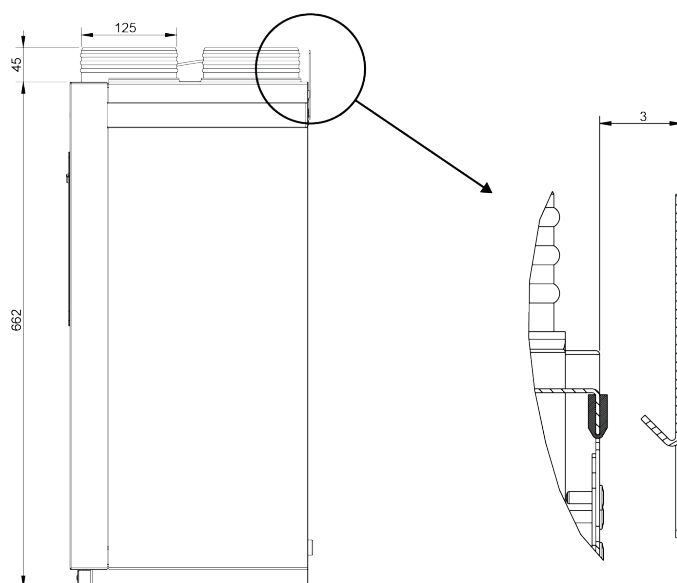
Vrednost, navedena v krogu, je zmogljivost (v vatih) na ventilator

Odpornost
kanalskega
sistema [Pa]



Hitrost pretoka [m³/h]

5.2 Dimenzije



Vse navedene mere so v mm.

5.3 Povezave

Naprava Ease 200 Enthalpy je na voljo v levi in desni izvedbi.

Leva izvedba:

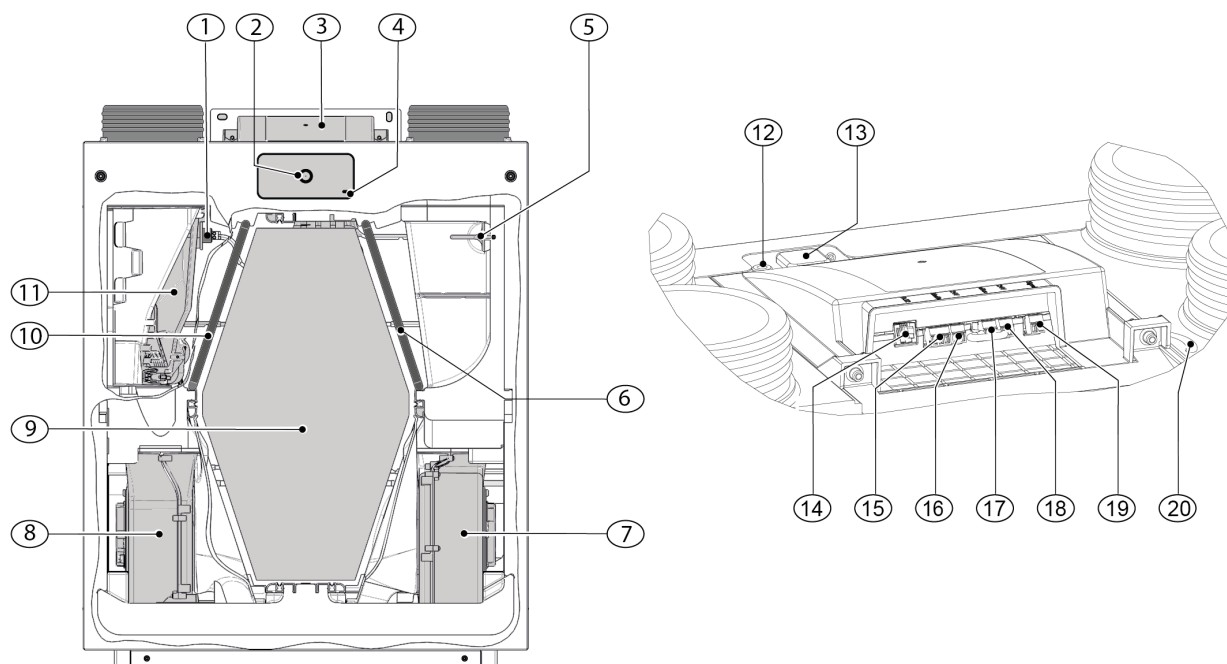
- Priključka za »topli« dovodni zrak (1) in odvod zraka (3) sta na levi strani naprave.

Desna izvedba:

- Priključka za »topli« dovodni zrak (1) in odvod zraka (3) sta na desni strani naprave.

Leva izvedba		Desna izvedba		
1	Dovodni zrak		6	Filter izpušnega zraka
2	Izpušni zrak		7	Filter za dovodni zrak
3	Izhodni zrak		8	Montažni nosilec
4	Zunanji zrak		9	Priključek USB in servisnega orodja
5	Električni priključki tiskanega vezja		10	Tipka
			11	LED za stanje

5.4 Pregled notranjih delov



Zgoraj prikazana naprava je leva izvedba: pri desni izvedbi so vsi notranji deli zrcalni.

1	Senzor temperature odvodnega zraka (NTC2)	11	Obvodni ventil z motorjem
2	Tipka	12	Priključek za servisno orodje
3	Lokacija tiskanega vezja	13	Priključek USB
4	LED za stanje	14	Priključek RJ12 (X14/črn)
5	Senzor temperature zunanjega zraka (NTC1)	15	Priključek ModBus (X15/rdeča)
6	Filter za dovodni zrak	16	Priključek 24 V (X16/črn)
7	Izpušni ventilator	17	Priključek eBus (X17/zelen)
8	Napajalni ventilator	18	Priključek 24 V (X18/črn)
9	Izmenjevalnik toplote	19	Relejni izhod (C19/moder)
10	Filter izpušnega zraka	20	Napajalni kabel 230 V

6 Delovanje

6.1 Opis naprave

Naprava je dobavljena pripravljena za uporabo in se samodejno zažene, ko jo priključite na električno omrežje. Izstopajoči umazan notranji zrak greje vstopajoči sveži, čisti zunanji zrak. Na ta način prihranite energijo pri dovajanju svežega zraka v dom. Naprava ima štiri (4) nastavljive načine prezračevanja, vsak način je tovarniško prednastavljen s hitrostjo pretoka zraka.

Sistem za krmiljenje s konstantno prostornino zagotavlja uravnotežen pretok zraka med dovodnim in izhodnim zrakom neodvisno od tlaka v kanalu.

Na sprednji strani naprave je tipka za:

- Nastavitev zelenega načina prezračevanja (→ [Nastavitev načina prezračevanja](#) -> stran 27).
- Ponastavitev prikaza filtra (→ [Čiščenje/menjava filtra](#) -> stran 36).

Za spreminjanje kakršnih koli nastavitev naprave je treba priključiti zunanji (opciski) krmilnik:

- Brink Air Control (→ [Priključitev Brink Air Control](#) -> stran 47).
- Servisno orodje (začasna priključitev samo za monterje).

Drugi možni dodatki za zunanje krmiljenje:

- Večstopenjsko stikalo (→ [Priključitev večstopenjskega stikala](#) -> stran 44).
- Brežžične kontrole in senzorji (→ [Povezava brezžičnih krmilnikov in senzorjev](#) -> stran 46).
- Brink Touch Control (→ [Priključitev Brink Touch Control](#) -> stran 47).
- Senzor vlage (→ [Priključitev senzorja vlažnosti](#) -> stran 48).
- Senzor(ji) CO₂ (→ [Priključitev senzorja CO2](#) -> stran 49).

6.2 Obvod

Funkcija 100 % obvod zagotavlja, da onesnažen izstopajoči zrak teče mimo izmenjevalnik toplote namesto skozenj, tako da se hladnejši dovodni zrak ne segreva.

Zlasti v poletnih nočeh je dovajanje hladnejšega zunanjega zraka zaželeno.

Obvodni ventil se samodejno odpira in zapira, ko so izpolnjeni določeni pogoji, glejte spodnjo tabelo.

Strategija samodejnega nadzora obvoda

Obvod Open (Odprto)	<ul style="list-style-type: none">▪ Zunanja temperatura je višja od 10 °C (nastavitev temperature je nastavljiva s parametrom 2.3) in▪ Zunanja temperatura je nižja od notranje temperature bivalnega prostora in▪ Temperatura iz bivalnega prostora višja od 24 °C (nastavitev temperature je nastavljiva s parametrom 2.2).
Obvod Zaprto	<ul style="list-style-type: none">▪ Zunanja temperatura je nižja od 10 °C (nastavitev temperature je nastavljiva s parametrom 2.3) ali▪ zunanja temperatura višja od notranje temperature bivalnega prostora ali▪ Temperatura bivalnega prostora je nižja od 24 °C (nastavitev temperature je nastavljiva s parametrom 2.2) minus nastavljena histereza pri parametru 2.4.

Naprava ima funkcijo »Bypass boost« (Povečanje obvoda). Ko je ta funkcija aktivirana s parametrom 2.5, se naprava nastavi na stopnjo prezračevanja, nastavljeno v parametru 2.6, takoj ko se obvod odpre.

6.3 Zaščita pred zmrzaljo

Da bi preprečili zmrzovanje izmenjevalnika toplote, ko je zunanja temperatura nizka, je naprava opremljena s funkcijo inteligentne zaščite pred zmrzovanjem. Ta funkcija zagotavlja, da v napravo vstopi manj hladnega zunanjega zraka, če se v izmenjevalniku toplote zazna nastajanje ledu. Z uporabo opsijskega zunanjega predgrelnika je možno daljše uravnoteženo prezračevanje, ko zunanja temperatura pada. V primeru zraketesnega bivališča je močno priporočljiv izbirni zunanji predgrelnik.



Opozorilo

Kadar deluje kamin, ki je odvisen od prostorskega zraka, mora biti parameter 1.5 dovoljeno neravnovesje nastavljen na »NE«.

Da bi se izognili neravnovesju pri nižjih zunanjih temperaturah, je v tej situaciji potreben opsijski zunanji predgrelnik.

Pri upravljanju prezračevalnega sistema s kaminom se je treba vedno posvetovati s pristojnim okrožnim dimnikarjem in upoštevati predpise o kuriščih v posameznih državah. Sistem mora vedno odobriti pristojni območni dimnikar.

6.4 Požarna avtomatika

Tovarniško ima naprava vključeno funkcijo »Požarna avtomatika«.

Ko se požarna avtomatika aktivira, se ventilatorji aparata ustavijo.

Požarno avtomatiko lahko aktivirate s posebnim vzorcem stikala na konektorju RJ12 X14, ki je na tiskanem vezju aparata.

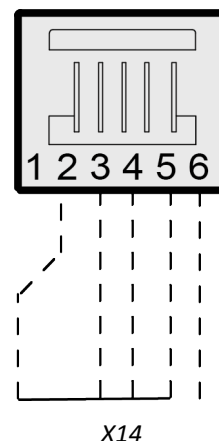
Poleg tega lahko parameter 16.1 »signalni izhod« nastavite na »zunanji kontakt«, kar bo preklopilo izhod konektorja X19 iz 24 VDC na 0 V, ko se aktivira »požarna avtomatika«. Konektor X19 (moder) je na tiskanem vezju naprave.



Opomba

Funkcionalnost filtriranja in opozarjanja konektorja X19 bo preglašena, če je parameter 16.1 nastavljen na »zunanji kontakt«. X19 bo zagotovil samo 24 V ali 0 V, odvisno od vhodov X14.

Funkcija »požarna avtomatika« se aktivira, ko so nožice št. 3, št. 4 in št. 5 konektorja X14 kratko zvezane z nožico št. 2 (ozemljitev).



Opomba

Stikala (relejska ali elektronska), ki se uporabljajo za kratek stik katerega koli vhoda z zemljo, morajo zagotoviti vsaj 5 mA preklopnega toka med katerim koli od vhodov (nožice št. 3-5) in nožico št. 2 (ozemljitev).

Pomembno:

Ko se X14 ne uporablja (ni priključenega večstopenjskega stikala), lahko nožice št. 3, št. 4 in št. 5 konektorja X14 povežete drugo z drugo, povezavo z nožico št. 2 (ozemljitev) pa lahko izvedete z enim samim stikalom.

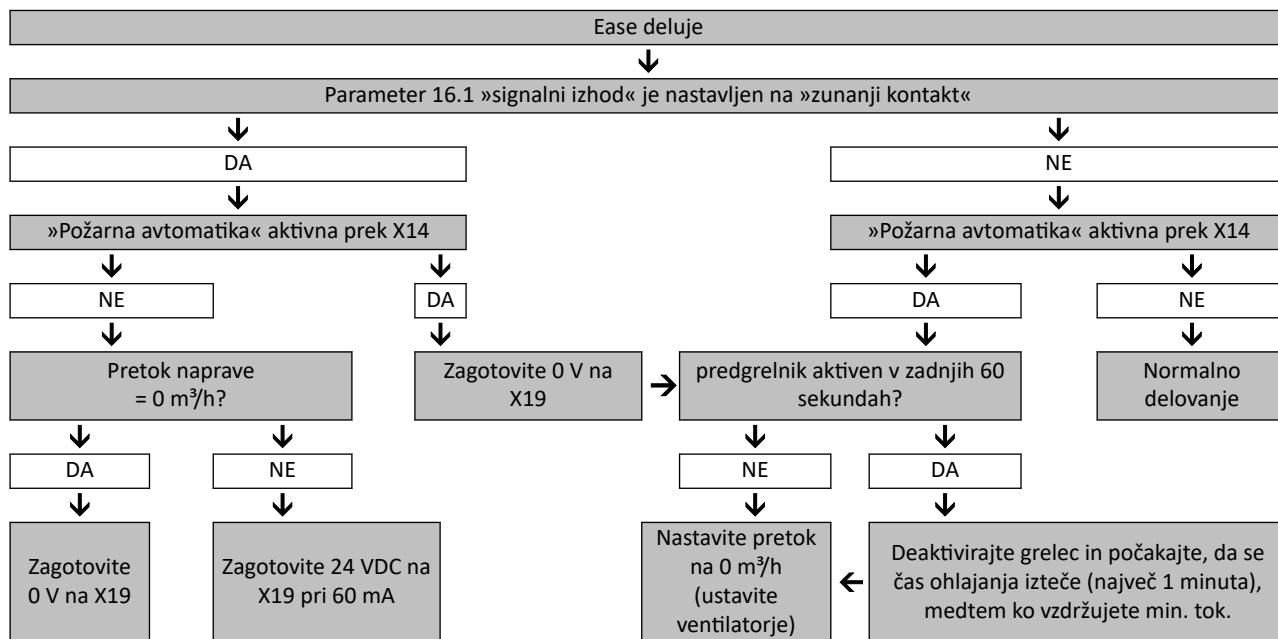
Ko X14 uporablja večstopenjsko stikalo, lahko funkcijo »požarna avtomatika« aktiviramo z uporabo Brink razdelilnika RJ12 (št. artikla 510472).

Razdelilnik namestite med X14 na napravi in večstopenjskim stikalom, da ohranite uporabo večstopenjskega stikala.

Neuporabljeni priključek na delilniku se nato lahko uporabi za »požarno avtomatiko«.

Kadarkoli uporabljate delilnik, je treba nožice št. 3–5 posamezno preklopiti na ozemljitev in jih ne smete povezati skupaj; če so nožice št. 3–5 povezane, večstopenjsko stikalo ne bo delovalo.

Diagram poteka »Požarna avtomatika«



7 Namestitev

7.1 Splošni opis namestitve

1. Postavitev naprave (→ [Postavitev naprave](#) -> stran 19).
2. Priključitev zračnih kanalov (→ [Priključitev zračnih kanalov](#) -> stran 22).
3. Priključitev električnih komponent (→ [Električni priključki](#) -> stran 23).

Za namestitev veljajo naslednje zahteve:

- Zahteve glede kakovosti prezračevalnih sistemov v bivalnih prostorih.
- Zahteve glede kakovosti uravnoteženega prezračevanja v bivalnih prostorih.
- Nacionalni predpisi za prezračevanje bivalnih prostorov in stanovanjskih zgradb.
- Nacionalni predpisi za priključitev notranjih vodovodnih napeljav v bivalnih prostorih in stanovanjskih zgradbah.
- Varnostne določbe za nizkonapetostne inštalacije.
- Vsi dodatni predpisi lokalnih komunalnih služb.
- Pravila za namestitev naprave Ease 200 Enthalpy.
- Poleg zgornjih zahtev glede zasnove in namestitve ter priporočil je treba upoštevati nacionalne predpise o stavbah in prezračevanju.

7.2 Postavitev naprave

Napravo lahko namestite s priloženim montažnim nosilcem na steno ali v (kuhinjsko) omarico.

Na voljo je tudi dodatno stojalo za montažo na tla.

Za namestitev brez vibracij je treba napravo namestiti na masivno steno z najmanjšo maso 170 kg/m².

vidiki namestitve

- Napravo namestite v izoliran prostor brez zmrzali (> +2 °C).
- Napravo namestite naravnost.
- Naprave ne postavite v prostor z visoko stopnjo kondenzacije (na primer v kopalnico).
- Zaradi preprečevanja kondenzacije na zunanji strani naprave mora biti prostor za namestitev prezračevan.
- Območje namestitve mora imeti možnost odtoka kondenzata z zadostnim tesnilom za vodo in padcem za kondenzirano vodo (ne velja za naprave Enthalpy).
- Novo zgrajene stavbe z veliko vlage zaradi gradbenih del je treba prezračevati na naraven način, preden začnete napravo uporabljati.
- Sprednji del naprave naj bo dostopen za vzdrževanje.

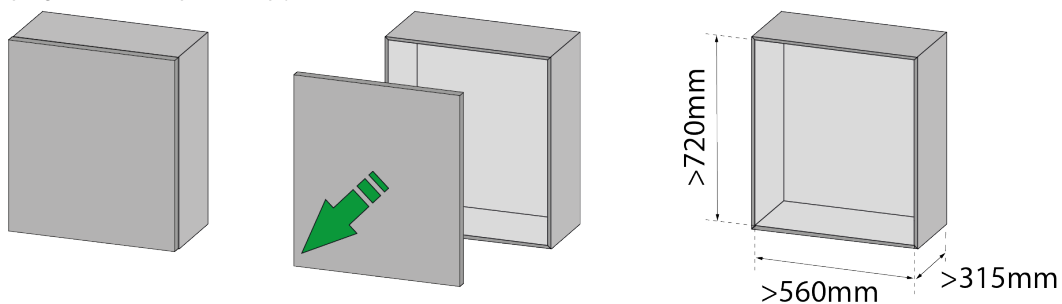
Šablona za vrtanje in montažo

- Uporabite šablono za vrtanje in montažo (kartonski vložek), da napravo prenesete na mesto, kjer jo želite namestiti, glejte → [Obseg dobave](#) -> stran 9
- Šablone ne zavržite, uporablja se za namestitev naprave.

Koraki za namestitev

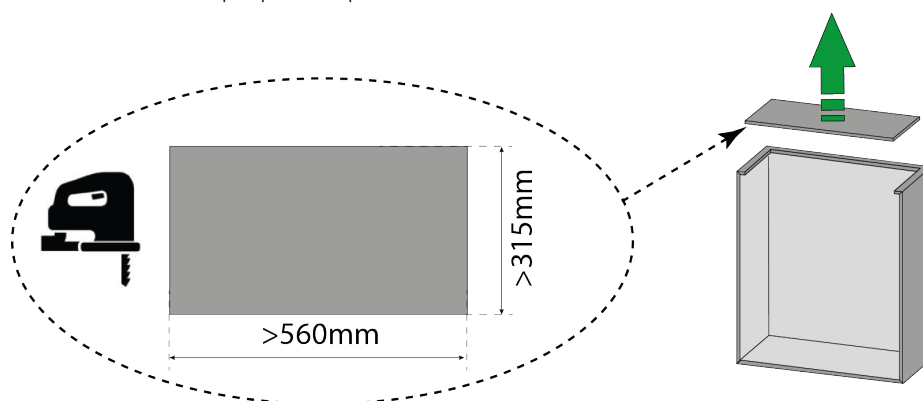
1

- Napravo namestite na steno ali v (kuhinjsko) omaro.
- Najprej ugotovite, ali je dovolj prostora.



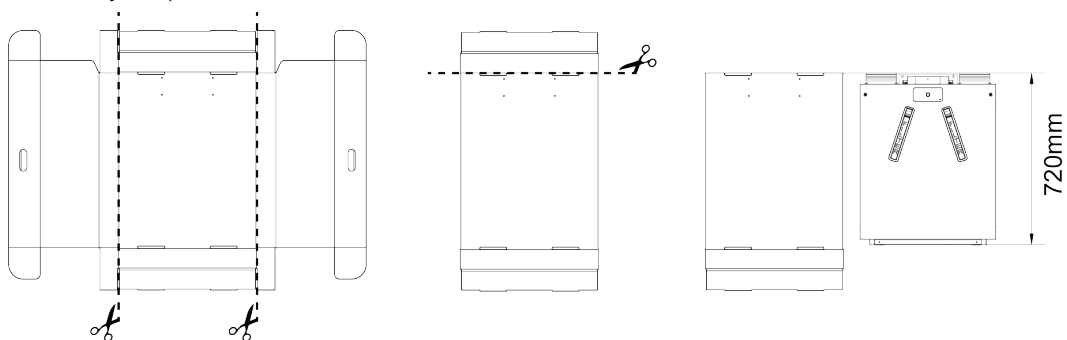
2

- Z vbodno žago izrežite zgornji del omare.
- Zaščitite omaro in okolico, da preprečite poškodbe.



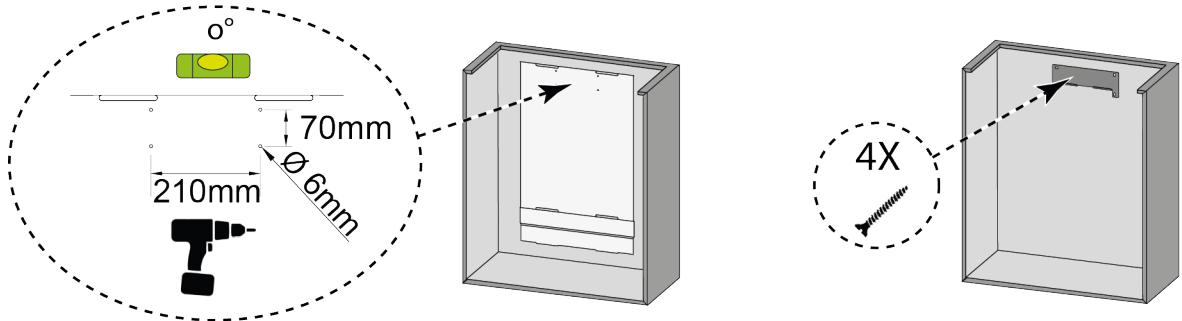
3

- Izrežite šablono za vrtanje in montažo na želeno velikost.
- Določite lokacijo naprave.



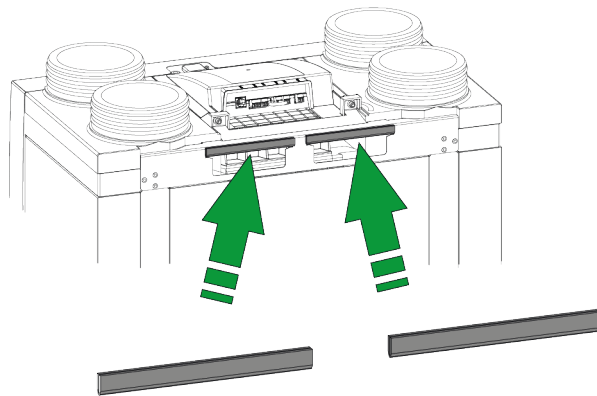
4

- Izvrtajte 4 luknje za stenski nosilec.
- Namestite stenski nosilec z ustreznimi vijaki in vložki.



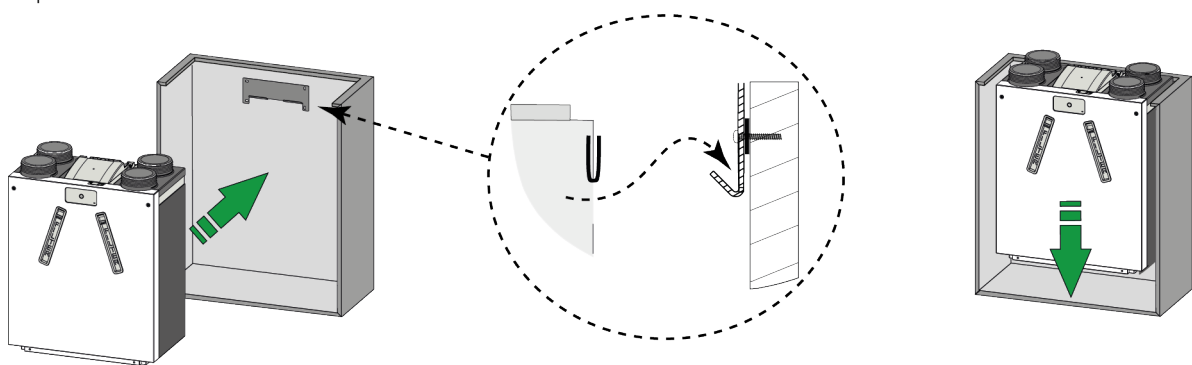
5

- Namestite 2 gumijasta trakova na zadnjo stran naprave.



6

- Napravo obesite na stenski nosilec.

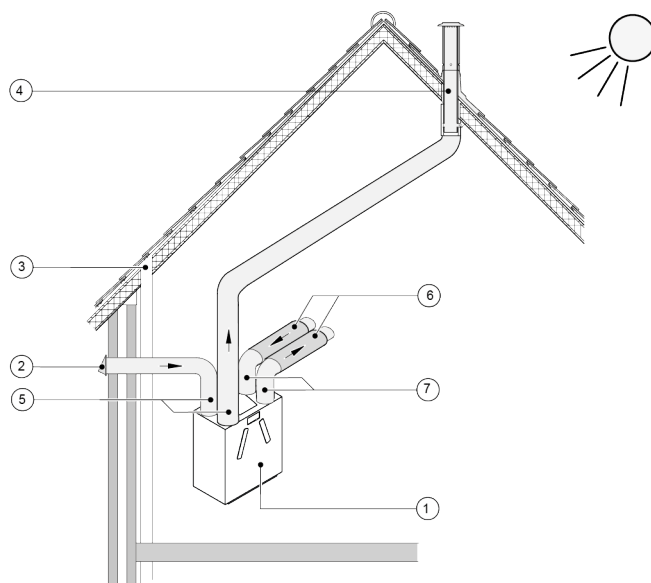


7.3 Priključitev zračnih kanalov

- Vsi zračni kanali morajo biti po namestitvi zrakotesni.
- Da preprečite kondenzacijo na zunanji strani kanala zunanjega dovodnega in odvodnega zraka naprave, morata biti kanala zunanjega dovodnega in odvodnega zraka opremljena z zunanjo parno zaporo do enote. Če so uporabljeni toplotno izolirani kanali, dodatna izolacija ni potrebna.
- Za skladnost z največjo ravno hrupa ob namestitvi 30 dB(A) je treba vsako namestitev oceniti posebej, da se ugotovi, kateri ukrepi bodo potrebni za zmanjšanje ravni hrupa. Za optimalno zmanjšanje ravni hrupa ventilatorjev od bivalnega prostora in do njega je potrebna vgradnja fleksibilnih dušilnikov zvoka vsaj 1 m v dovodnih in odvodnih kanalih, vendar bodo morda potrebni dodatni ukrepi.
- Preprečite presluh v kanalih za dovajanje in odvajanje zraka tako, da uporabite ločene veje za difuzorje. Po potrebi je treba izolirati dovodne kanale, npr. če so nameščeni izven izoliranega oplaščenja.
- Dovajanje zunanjega zraka je treba izvesti s senčne strani bivališča, po možnosti s stene ali z nadstreška.
- Izpustni kanal mora biti speljan skozi stropni opaž na takšen način, da na opažu ne nastaja kondenzat.
- Izpustni kanal med napravo in strešno objemko mora biti takšen, da je preprečena površinska kondenzacija.
- Uporabljajte izoliran prezračevalni strešni priključek, ki preprečuje vsesavanje (letečega) snega. Ne uporabljajte priključka, ki se odpira neposredno nad strešniki.
- Zaradi ohranjanja nizkih ravni hrupa omejite tlak v zunanjem kanalu na 100 Pa. Če je upornost sistema kanalov višja od najvišje krivulje ventilatorja, bo največja zmogljivost prezračevanja nižja.
- Mesto izstopa izpušnega zraka in prezračevalne odprtine v kanalizacijski cevi izberite tako, da je moteči hrup čim bolj preprečen.
- Mesto zračnih ventilov je treba izbrati na tak način, da sta preprečena nastajanje oblog in vlek. Priporočamo uporabo dovodnih ventilov Brink Climate Systems B.V..
- Nameščeni gibljivi dušilniki zvoka morajo biti dostopni.
- Namestite ustrezne prelivne odprtine, reža vrat je 2 cm.

Največje dovoljene hitrosti:

Vrsta kanalov	Največja hitrost zraka [m/s]
Zbirni kanal	5
Glavni kanal	4
Veja kanala: dovod	3
Veja kanala: odvod	3,5



1 = Ease 200 Enthalpy desna izvedba (namestitev vodoravno).

2 = najboljši vstop zunanjega zraka za prezračevanje.

3 = izpust v kanalizacijo.

4 = najboljšo mesto za odvod izpušnega zraka; uporabite Brink Climate Systems B.V. izoliran strešni prezračevalni priključek.

5 = toplotno izolirani kanali.

6 = dušilci zvoka.

7 = kanali za dovodni in izhodni zrak.

7.4 Električni priključki

7.4.1 Priključitev napajalnega vtiča

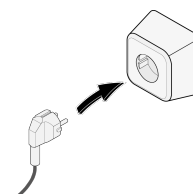


Opozorilo

Napajalni vtič priključite šele, ko je namestitev končana.

Naprava se bo zagnala, ko napajalni vtič priključite v električno vtičnico.

Napajalni vtič naprave priključite v lahko dostopno ozemljeno vtičnico.
Električna inštalacija mora biti skladna z zahtevami energetskega podjetja.



7.4.2 Povezava večstopenjskega stikala

Črni konektor RJ12 X14 se uporablja za priključitev večstopenjskega stikala (opcija, ni priloženo napravi). Ta konektor je na zadnji strani tiskanega vezja na vrhu naprave.

Za sheme ožičenja:

- Večstopenjsko stikalo (→ [Priključitev večstopenjskega stikala s prikazom filtra](#) -> stran 44)
- Kombinacija večstopenjskih stikal (→ [Priključitev dodatnega večstopenjskega stikala s prikazom filtra](#) -> stran 45)

Večstopenjsko stikalo lahko uporabite tudi za aktiviranje 30-minutnega načina ojačevanja, tako da stikalo postavite na način 3 za manj kot 2 sekundi in ga neposredno vrnete na način 1 ali 2. Način ojačevanja je mogoče ponastaviti tako, da stikalo držite v načinu 3 več kot 2 sekundi, ali tako, da ga preklopite na način odsotnosti.

7.4.3 Priključek Ebus



Opozorilo

Priključek X17 je občutljiv na polarnost.

Priključek ne bo deloval, če so žice povezane z napačnimi priključki.

Zeleni priključek X17 se uporablja za priključitev dodatne opreme eBus.

Ta konektor je na zadnji strani tiskanega vezja na vrhu naprave.

Tovarniško je kabel servisnega orodja priključen na priključek X17, lahko dodate več dodatkov; možnih je več priključkov na X17.

Priključek eBus se lahko uporablja za priključitev naslednjih dodatkov:

- Brink Air Control (→ [Priključitev Brink Air Control](#) -> stran 47).
- Brink Touch Control (→ [Priključitev Brink Touch Control](#) -> stran 47).
- Senzor(ji) CO₂ (→ [Priključitev senzorja CO2](#) -> stran 49).
- Predgrelnik (→ [Priključitev predgrelnika](#) -> stran 51).
- Grelnik za naknadno ogrevanje (→ [Povezovanje naknadnega grelnika](#) -> stran 53).

7.4.4 24-voltna povezava



Opozorilo

Največja moč iz X16 in X18 je 5 VA na izhod.

Dva (2) črna konektorja X16 in X18 se uporabljata za napajanje dodatkov 24 V.

Ti konektorji so na zadnji strani tiskanega vezja na vrhu naprave.

7.4.5 Povezava senzorja vlažnosti

Opcijski senzor vlažnosti se priključi na priključek X07 na glavnem tiskanem vezju naprave.

Za priključitev senzorja vlažnosti na napravo je treba odstraniti pokrov tiskanega vezja za dostop do priključka X07 na tiskanem vezju.

Uporabite kabel, ki je priložen senzorju vlažnosti.

Za priključitev senzorja vlažnosti glejte → [Priključitev senzorja vlažnosti](#) -> stran 48 .

7.4.6 Povezava signalnega izhoda

Modri konektor X19 se uporablja za označevanje sporočila filtra, sporočila o napaki ali požarne avtomatike.

Ta konektor je na zadnji strani tiskanega vezja na vrhu naprave.

Delovanje te funkcije se nastavlja s parametrom 16.1, glejte → [Nastavitve](#) -> stran 58 .

V skladu z nastavitvijo bo priključek X19 deloval kot brezpotencialni kontakt.

7.4.7 Priključki zunanjega vodila

3-polni rdeči priključek X15 se uporablja za povezave ModBus ali notranje vodilo.

Ta konektor je na zadnji strani tiskanega vezja na vrhu naprave.

- ModBus za povezavo naprave na primer s sistemom za upravljanje zgradbe, glejte → [Povezava ModBus](#) -> stran 25 .
- Notranje vodilo za medsebojno spajanje naprav, glejte → [Povezovanje naprav s pomočjo notranjega vodila](#) -> stran 25 .

Funkcijo tega priključka je treba nastaviti s parametrom 14.1 do 14.4, glejte → [Nastavitve](#) -> stran 58

7.4.7.1 Povezava ModBus

Opomba

Ko je možnost ModBus priključena in aktivna, načina prezračevanja ni mogoče spremeniti s pritiskom na tipko ali s priključenim večstopenjskim stikalom. Povezani senzorji vlažnosti prav tako ne bodo delovali.

Napravo lahko priključite na primer na sistem upravljanja stavbe z rdečim ModBus priključkom X15.

Za priključitev in pravilno nastavitve mostičkov X12, X121 in X122 glejte → [Priključni načrt](#) -> stran 42

Funkcija tega priključka se lahko nastavi s parametrom 14.1 do 14.4, glejte → [Nastavitve](#) -> stran 58

Za več informacij si oglejte priročnik za ModBus na spletnem mestu Brink Climate Systems B.V..

7.4.7.2 Povezovanje naprav s pomočjo notranjega vodila

Pozor

Zaradi občutljivosti na polarnost vedno povežite kontakte vodila X15-1 med seboj, kontakte X15-2 med seboj in kontakte X15-3 med seboj. Nikoli medsebojno ne povežite kontaktov X15-1, X15-2 ali X15-3!

Opomba

Za povezave X15 uporabite kable s prepletenimi paricami.

- Vse povezane naprave Ease 200 Enthalpy delujejo v načinu prezračevanja, ki je nastavljen na glavni napravi.
- Sporočila o napakah **vseh** povezanih naprav so prikazana na glavni napravi (rdeča utripajoča LED).
- Vse zunanje krmilne elemente in senzorje priključite samo na glavno napravo.
- Prilagodite parametre 14.1 do 14.4 za pravilno delovanje, glejte → [Nastavitve](#) -> stran 58 .

8 Nastavitve za delovanje



Nevarnost

Ko delate na napravi, odklopite napajanje.



Pozor

Nepravilne nastavitve lahko resno vplivajo na pravilno delovanje in zmogljivost naprave!

8.1 Postopek nastavljanja za delo

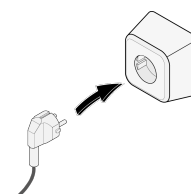
Ko je namestitev končana, lahko napravo vklopite in začnete uporabljati:

- Vklopite napravo (→ [Vklop/izklop](#) -> stran 27).
- Izberite zeleni način prezračevanja (→ [Nastavitev načina prezračevanja](#) -> stran 27).
- Prilagodite druge nastavitve (če je treba) (→ [Spreminjanje nastavitvev](#) -> stran 28).

8.2 Vklop/izklop

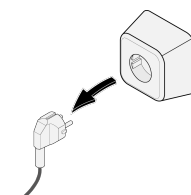
Vklop:

1. Vtič za napetost 230V priključite na električno omrežje.
2. Med zagonom naprave sveti zelena LED lučka na napravi (zatemnjena). Ko zelena LED lučka ugasne, je zagon končan.
3. Naprava bo delovala v skladu z nastavljenim načinom na večstopenjskem stikalu. Če večstopenjsko stikalo ni priključeno, naprava deluje v načinu 1.



Izklop:

1. Vtič za napetost 230 V odklopite iz električnega omrežja.
2. Naprava se izklopi.



8.3 Nastavitev načina prezračevanja

Ustrezno prezračevanje in pravilno delovanje napeljave prispevata k zdravemu notranjemu okolju z optimalnim udobjem.

Delovanje naprave in njena poraba energije sta odvisna od padca tlaka v sistemu kanalov ter od upornosti filtra. Če zahtevani pogoji namestitve niso izpolnjeni, se stopnja pretoka zraka v načinu višjega prezračevanja samodejno prilagodi.

Stopnje pretoka zraka pri vsakem načinu prezračevanja naprave so bile tovarniško nastavljene na naslednji način:

0. 50m ³ /h	2. 100 m ³ /h
1. 75m ³ /h	3. 150 m ³ /h

Naprava je opremljena s tipko in lučko LED. S pritiskom na tipko lahko izberete enega od 4 načinov prezračevanja.

Način prezračevanja je mogoče nastaviti ali spremeniti tudi s povezanim zunanjim krmiljenjem, kot je opisano tukaj → [Opis naprave](#) -> stran 16 , glejte ustrezni priročnik za zunanje krmiljenje.

Nastavitev zelenega načina prezračevanja s tipko na napravi:



Opomba

ko tipke ne uporabljate 60 sekund, se krmilnik vrne v način mirovanja.



Opomba

Vnosi s tipkami bodo prezrti, kadar lučka LED utripa zeleno.

1. Enkrat pritisnete tipko na napravi.
2. Krmilnik naprave se prebudi iz »načina mirovanja« in zelena LED bo z 1-, 2-, 3- ali 4-kratnim utripanjem prikazala trenutno nastavljeni način prezračevanja. Število utripov kaže trenutno nastavljeni način prezračevanja.
3. Enkrat pritisnete tipko, da izberete naslednji način prezračevanja.
4. Naslednji način prezračevanja bo označen s številom utripov lučke LED.
5. Ponavljajte, dokler ni izbran zeleni način in prikazan z lučko LED. Po načinu 4 se ponovno prikaže način 1.
6. Zeleni način prezračevanja se shrani, če se tipka ne aktivira 60 sekund po izbiri pravilnega načina.
7. Po 60 sekundah se krmilnik naprave vrne v način mirovanja in lučka LED ne sveti.

Pomembna opozorila:

Prednost ima najvišji zahtevani način prezračevanja. Če je večstopenjsko stikalo Brink Air Control ali Brink Touch Control priključeno in nastavljeno na način 3, načina prezračevanja ni mogoče nastaviti na nižji način s pritiskom na tipko na napravi.

Izjema je način prezračevanja 1. Če je na napravi izbran način 1: nadzor z drugimi stikali, senzorji itd. ni mogoč.

Za povezane senzorske CO₂: Pretok zraka bo brezstopenjsko krmiljen med načinoma 1 in 3, odvisno od izmerjenih vrednosti PPM, glejte parametre 6.1 – 6.9 → [Nastavitve](#) -> stran 58 .

Za povezan senzor vlažnosti: Pretok zraka se preklopi na način 3, ko je senzor vlažnosti aktiven (visoka vlažnost), glejte parametra 7.1 in 7.2, → [Nastavitve](#) -> stran 58 .

8.4 Spreminjanje nastavitvev

Vse zelene nastavitve in spremembe parametrov razen načina prezračevanja je treba opraviti z enim od spodaj navedenih elementov:

- Brink Air Control (izbirno).
- Brink Touch Control (Izbirno in s tem krmilnikom ni mogoče spremeniti vseh nastavitvev).
- Servisno orodje (začasna priključitev samo za monterja).

O tem, kako spremeniti nastavitve v napravi, glejte ustrezni priročnik priključenega krmilnika. Priročnike najdete v razdelku za prenos na spletnem mestu Brink Climate Systems B.V..

Seznam nastavitvev naprave najdete tukaj, → [Nastavitve](#) -> stran 58 .

8.5 Tovarniška ponastavitev



Opozorilo

Po ponastavitvi na tovarniške nastavitve je treba parameter 14.1 znova ponastaviti na zunanje vodilo v nastavitvenem meniju!



Opomba

Sporočilo filtra se pri ponastavitvi na tovarniške nastavitve ne ponastavi.

Napravo je mogoče ponastaviti na tovarniške nastavitve.

S tem bodo vse nastavitve naprave ponastavljene na tovarniške nastavitve, vsa sporočila in kode napak pa bodo izbrisani iz servisnega menija.

Vrnitev na tovarniške nastavitve je mogoče izvesti z izbirnim Brink Air Control ali s servisnim orodjem, glejte ustrezen priročnik na spletnem mestu Brink Climate Systems B.V..

8.6 Kopiranje nastavitve naprave

S servisnim orodjem je možno kopirati celotne nastavitve naprave v drugo napravo.

Tako je mogoče preprosto nastaviti več naprav z enakimi nastavitvami.

To je uporabno pri projektih, kjer je več naprav nameščenih na enak način.

Za dodatne informacije si oglejte priročnik servisnega orodja.

9 Pregled lučk LED stanja naprave

Barva	Prikaz	Kdaj	Pomen
IZKLOP	Brez	Napajanje ni priključeno	Naprava je izklopljena
	Brez	Napajanje je priključeno	Naprava deluje normalno
Zelena	Vklop (zatemnjeno)	Zagon naprave.	Komunikacije med glavnim tiskanim vezjem in tiskanim vezjem tipke še ni. Ko bo komunikacija vzpostavljena, lučka LED ugasne.
	UTRIPA (1, 2, 3 ali 4-krat)	Po prvem pritisku na tipko	Število utripov kaže trenutno nastavljen način prezračevanja.
		Po drugem, tretjem, četrtem itd. itd. pritisku na tipko (v 60 sekundah po prvem pritisku).	Število utripov kaže izbrani način prezračevanja.
Rdeča	VKLOP	Stalno	Sporočilo filtra je aktivno, glejte → Čiščenje/menjava filtra -> stran 36 .
	UTRIPA 10 sekund, potem se izklopi (ponavlja se vsake 3 ure.)	Naprava deluje, tipka ni pritisnjena.	Aktivna napaka v napravi.
	UTRIPA 10 sekund, potem se izklopi.	Ko je bila pritisnjena tipka in je bil trenutni način prezračevanja najprej prikazan z zelenimi utripi.	Aktivna napaka, ki naprave ne blokira .
		Po ponovnem pritisku na tipko je bil naslednji način prezračevanja najprej prikazan z zelenimi utripi.	Način prezračevanja je bil spremenjen, medtem ko je aktivna napaka, ki naprave ne blokira .
UTRIPA 60 sekund, potem se izklopi.	Po prvem pritisku na tipko.	Napaka , ki blokira napravo. Načina prezračevanja ni mogoče spremeniti, ventilatorji so izklopljeni.	
Modra	VKLOP	Ko je naprava USB povezana z novejšo različico programske opreme, tipka ni pritisnjena.	Naprava USB, povezana z novejšo različico programske opreme, ki se trenutno izvaja v napravi.
	UTRIPA	Po pritisku na tipko naprave, ko je priključen ključek USB.	Posodobitev programske opreme teče s ključka USB

Opomba

Načina prezračevanja ni mogoče spremeniti s pritiskom na tipko na napravi, ko sveti rdeča lučka LED.

Opomba

Lučka LED na napravi bo **svetila modro le**, če je v napravo priključen ključek USB z novejšo različico programske opreme.

10 Napaka



Nevarnost

Ko delate na napravi, odklopite napajanje.



Opomba

Motnje ni mogoče ponastaviti s pritiskom na tipko na napravi.

10.1 Analiza napake

Ko naprava zazna napako:

- Naprava: Lučka LED utripa rdeče, interval je odvisen od vrste napake.
- Ko je priključeno/nameščeno:
 - 4-pozicijsko stikalo s prikazom filtra: Lučka LED utripa.
 - Brink Air Control: Simbol ključa in koda napake na zaslonu.
 - Brink Touch Control: Utripajoči trikotnik na zaslonu.

Vrsto napake lahko odčitate s servisnim orodjem (začasna povezava samo za monterja).

Obstajata 2 vrsti napak:

Napaka, ki naprave ne blokira:

- Lučka LED na napravi utripa rdeče enkrat na sekundo 10 sekund. To se bo ponavljalo vsake 3 ure, dokler napaka ni odpravljena/ponastavljena.
- Naprava deluje (omejeno).

Napaka, ki blokira napravo:

- Lučka LED utripa rdeče 60 sekund, ko je tipka aktivirana
- naprava se izklopi.

Za celoten seznam kod napak glejte → [Seznam napak](#) -> stran 32 . Če napake ni mogoče odpraviti, se obrnite na monterja.

10.2 Seznam napak



Nevarnost

Ko delate na napravi, odklopite napajanje.

- Naprava ostane v načinu napake, dokler napaka ni odpravljena.
- Z izklopom in vklopom napajanja ne boste odpravili napake.
- Naprava se bo ponastavila (samodejna ponastavitev), ko bo napaka odpravljena.
- Napake, ki napravo blokirajo, so označene z * za številko napake.

Napaka koda	Sub koda	Vzrok	Ukrep naprave	Dejanje monterja
E000*	E1013	Temperatura zunanjega zraka je previsoka	Način pripravljenosti.	Odvisno od situacije: <ul style="list-style-type: none"> ▪ Počakajte, da se zunanji zrak ohladi. ▪ Prepričajte se, da zunanji zrak, ki vstopa v napravo, ni segret zaradi okoliških pogojev, na primer v območjih pod strešniki. Po potrebi prestavite dovod zraka. ▪ V primeru hladnega vremena ali zunanjega zraka nad strešno kritino: zamenjajte temperaturni senzor (NTC1)
E103	E1200	Obvod, splošna koda napake	<ul style="list-style-type: none"> ▪ Naprava deluje dalje. ▪ Obvod ne deluje. 	<ul style="list-style-type: none"> ▪ Preverite ožičenje. ▪ Zamenjajte kabelski snop ali obvod.
E104*	E1122	Število vrtljajev izpušnega ventilatorja je prenizko	Način pripravljenosti.	<ul style="list-style-type: none"> ▪ Preverite ožičenje izpušnega ventilatorja. ▪ Zamenjajte kabelski snop ali izpušni ventilator.
	E1123	Število vrtljajev izpušnega ventilatorja je previsoko	Način pripravljenosti.	<ul style="list-style-type: none"> ▪ Preverite ožičenje izpušnega ventilatorja. ▪ Zamenjajte kabelski snop ali izpušni ventilator.
E105*	E1102	Število vrtljajev dovodnega ventilatorja je prenizko	Način pripravljenosti.	<ul style="list-style-type: none"> ▪ Preverite ožičenje izpušnega ventilatorja. ▪ Zamenjajte kabelski snop ali dovodni ventilator.
	E1103	Število vrtljajev dovodnega ventilatorja je previsoko	Način pripravljenosti.	<ul style="list-style-type: none"> ▪ Preverite ožičenje izpušnega ventilatorja. ▪ Zamenjajte kabelski snop ali dovodni ventilator.
E106*	E1300	Napaka senzora temperature zunanjega zraka (NTC1)	Način pripravljenosti.	<ul style="list-style-type: none"> ▪ Preverite ožičenje senzora temperature zunanjega zraka (NTC1) ▪ Zamenjajte kabelski snop ali senzor temperature.
E107*	E1310	Napaka senzora temperature odvodnega zraka (NTC2)	Način pripravljenosti.	<ul style="list-style-type: none"> ▪ Preverite ožičenje senzora temperature odvodnega zraka (NTC2). ▪ Zamenjajte kabelski snop ali senzor temperature.

E124	E2500	Napaka vrat USB	<ul style="list-style-type: none"> ▪ Naprava deluje dalje. ▪ Vrata USB niso uporabna. ▪ Brezžični senzorji in krmilniki ne delujejo 	<ul style="list-style-type: none"> ▪ Preverite/zamenjajte ključek USB/sprejemnik. ▪ Preverite ožičenje dodatka USB. ▪ Zamenjajte kabelski snop ali dodatek USB. ▪ Če zgoraj navedeno ne pomaga, zamenjajte tiskano vezje naprave.
	E2501	Razred USB ni podprt	<ul style="list-style-type: none"> ▪ Naprava deluje dalje. ▪ Vrata USB niso uporabna. ▪ Brezžični senzorji in krmilniki ne delujejo. 	<ul style="list-style-type: none"> ▪ Preverite/zamenjajte ključek USB/sprejemnik. ▪ Preverite ožičenje dodatka USB. ▪ Zamenjajte kabelski snop ali dodatek USB. ▪ Če zgoraj navedeno ne pomaga, zamenjajte tiskano vezje naprave.
	E2502	Napaka komunikacije USB	<ul style="list-style-type: none"> ▪ Naprava deluje dalje. ▪ Vrata USB niso uporabna. ▪ Brezžični senzorji in krmilniki ne delujejo. 	<ul style="list-style-type: none"> ▪ Preverite/zamenjajte ključek USB/sprejemnik. ▪ Preverite ožičenje dodatka USB. ▪ Zamenjajte kabelski snop ali dodatek USB. ▪ Če zgoraj navedeno ne pomaga, zamenjajte tiskano vezje naprave.
	E2503	Preobremenitev napajanja USB	<ul style="list-style-type: none"> ▪ Naprava deluje dalje. ▪ Vrata USB niso uporabna. ▪ Brezžični senzorji in krmilniki ne delujejo. 	<ul style="list-style-type: none"> ▪ Preverite/zamenjajte ključek USB/sprejemnik. ▪ Zamenjajte dodatek USB.
E152	E1001	Napaka bliskovnega pomnilnika	Če je mogoče, ustavite napravo.	<ul style="list-style-type: none"> ▪ Zamenjajte glavno tiskano vezje.
E153	E1002	Inicializacija eeproma (i2c) ni uspela	Naprava še naprej deluje v načinu prezračevanja 2.	<ul style="list-style-type: none"> ▪ Zamenjajte glavno tiskano vezje.
E155	E2001	Tiskano vezje tipke ni najdeno	Naprava ne deluje.	<ul style="list-style-type: none"> ▪ Okvara tiskanega vezja tipke. ▪ Stara različica programske opreme v tiskanem vezju tipke, zamenjajte tiskano vezje tipke.
E170	E2601	Prekinjena povezava s senzorjem CO ₂	<ul style="list-style-type: none"> ▪ Naprava deluje dalje. ▪ Ni nadzora CO₂. 	<p>Žični senzor CO₂:</p> <ul style="list-style-type: none"> ▪ Preverite ožičenje senzorja CO₂. ▪ Zamenjajte kabelski snop ali senzor CO₂. <p>Brezžični senzor CO₂:</p> <ul style="list-style-type: none"> ▪ Vstavite oddajnik USB. ▪ Zamenjajte senzor CO₂.
	E2602	Senzor CO ₂ poroča stanje napake	<ul style="list-style-type: none"> ▪ Naprava deluje dalje. ▪ Ni nadzora CO₂. 	<p>Žični senzor CO₂:</p> <ul style="list-style-type: none"> ▪ Preverite ožičenje senzorja CO₂. ▪ Zamenjajte kabelski snop ali senzor CO₂. <p>Brezžični senzor CO₂:</p> <ul style="list-style-type: none"> ▪ Vstavite oddajnik USB. ▪ Zamenjajte senzor CO₂.

E171	E2701	Povezava s predgrelnikom je prekinjena	<ul style="list-style-type: none"> ▪ Naprava deluje dalje. ▪ Predgrelnik je izklopljen. ▪ Zaščita pred zmrzaljo brez predgrelnika. 	<ul style="list-style-type: none"> ▪ Preverite/popravite napajanje predgrelnika. ▪ Preverite/popravite varovalko predgrelnika. ▪ Preverite/popravite signalno ožičenje predgrelnika. ▪ Če zgoraj navedeno ne pomaga, zamenjajte predgrelnik.
	E2702	Napaka senzorja predgrelnika	<ul style="list-style-type: none"> ▪ Naprava deluje dalje. ▪ Predgrelnik je izklopljen. ▪ Zaščita pred zmrzaljo brez predgrelnika. 	<ul style="list-style-type: none"> ▪ Preverite ožičenje predgrelnika. ▪ Popravite kabelski snop ali zamenjajte predgrelnik.
	E2703	Napaka elementa predgrelnika	<ul style="list-style-type: none"> ▪ Naprava deluje dalje. ▪ Predgrelnik je izklopljen ▪ Zaščita pred zmrzaljo brez predgrelnika. 	<ul style="list-style-type: none"> ▪ Preverite toplotne varovalke ▪ Preverite ožičenje predgrelnika. ▪ Popravite kabelski snop ali zamenjajte predgrelnik.
E172	E2801	Povezava z grelnikom za naknadno ogrevanje je prekinjena	<ul style="list-style-type: none"> ▪ Naprava deluje dalje. ▪ Grelnik za naknadno ogrevanje je izklopljen. 	<ul style="list-style-type: none"> ▪ Preverite/popravite napajanje grelnika za naknadno ogrevanje. ▪ Preverite/popravite varovalko grelnika za naknadno ogrevanje. ▪ Preverite/popravite signalno ožičenje grelnika za naknadno ogrevanje. ▪ Če zgoraj navedeno ne pomaga, zamenjajte grelnik za naknadno ogrevanje.
	E2802	Napaka senzorja grelnika za naknadno ogrevanje	<ul style="list-style-type: none"> ▪ Naprava deluje dalje. ▪ Grelnik za naknadno ogrevanje je izklopljen. 	<ul style="list-style-type: none"> ▪ Preverite signalno ožičenje grelnika za naknadno ogrevanje. ▪ Popravite kabelski snop ali zamenjajte grelnik za naknadno ogrevanje.
	E2803	Napaka elementa grelnika za naknadno ogrevanje	<ul style="list-style-type: none"> ▪ Naprava deluje dalje. ▪ Grelnik za naknadno ogrevanje je izklopljen. 	<ul style="list-style-type: none"> ▪ Preverite toplotne varovalke ▪ Preverite signalno ožičenje grelnika za naknadno ogrevanje. ▪ Popravite kabelski snop ali zamenjajte grelnik za naknadno ogrevanje.

11 Vzdrževanje

11.1 Splošno vzdrževanje

Zaradi zagotavljanja pravilnega delovanja je pomembno, da napravo redno vzdržujete. Dobro vzdrževana naprava pozitivno vpliva na kakovost zraka, učinkovitost, raven hrupa in življenjsko dobo. Brink Climate Systems B.V. priporoča sklenitev vzdrževalne pogodbe za napravo z vašim monterjem.

11.2 Interval vzdrževanja

Potrebni elementi vzdrževanja naprave so navedeni spodaj. Obrnite se na usposobljeno podjetje za izvedbo vzdrževanja inštalaterja. Skrajšajte intervale, če je naprava med rednim vzdrževanjem zelo zamazana.

UPORABNIŠKO VZDRŽEVANJE		
POSTAVKA	UKREP	INTERVAL
Filtri	Čiščenje	3 mesece*
	Zamenjava	6 mesecev*

* Sporočilo filtra na napravi (rdeča LED sveti) označuje, ali je treba filtre očistiti ali zamenjati. Filtre očistite samo enkrat, zamenjajte jih, ko je potrebno naslednje čiščenje.

Večstopenjsko stikalo s prikazom filtra prikazuje tudi sporočilo filtra (rdeča LED sveti).

VZDRŽEVANJE S STRANI MONTERJA		
POSTAVKA	UKREP	INTERVAL
Dovodi zraka/rešetke**	Čiščenje	12 mesecev
Naprava	Preverite nepravilnosti in hrup	12 mesecev
Filtri	Zamenjajte filtre	12 mesecev
Izmenjevalnik toplote	Preverite in očistite izmenjevalnik toplote	12 mesecev
Notranjost naprave	preverite in očistite notranjost naprave	36 mesecev
Ventilatorji	Preverite in očistite ventilatorje	36 mesecev
Obvodni ventil + motor	Preverite delovanje in očistite obvod	36 mesecev
Ohišje naprave	Preverite nepravilnosti in očistite ohišje z notranje strani	48 mesecev
Zračni kanali**	Preglejte in očistite odvodne kanale	72 mesecev
	Preglejte in očistite dovodne kanale	96 mesecev

** Glede potrebnih postopkov čiščenja se posvetujte z dobaviteljem dovodov/rešetk za zrak in zračnih kanalov.

11.3 Uporabniško vzdrževanje



Nevarnost

Ko delate na napravi, odklopite napajanje.



Opozorilo

Bodite previdni pri uporabi stisnjenega zraka.



Opozorilo

Naprave nikoli ne uporabljajte brez filtrov.



Opozorilo

Pri čiščenju delov in komponent uporabljajte pH nevtralen detergent.



Opomba

Zabeležite in označite mesto in položaj komponent pred odstranitvijo in jih ponovno namestite popolnoma enako.

11.3.1 Čiščenje/menjava filtra

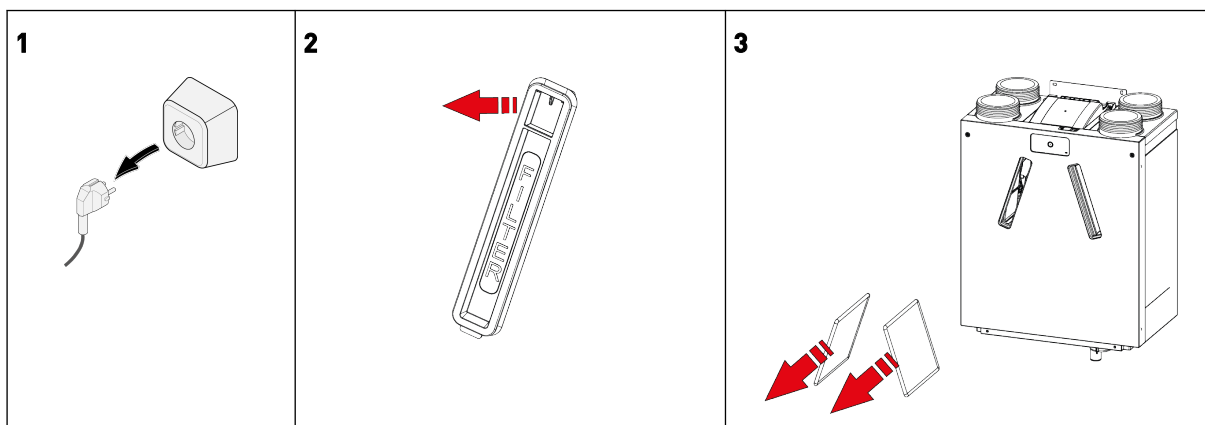
Lučka LED na napravi bo svetila RDEČE, kar kaže sporočilo filtra, da je treba filtre očistiti ali zamenjati. Načina prezračevanja ni mogoče prilagoditi s tipko, ko je sporočilo filtra aktivno.

Če je priključeno/nameščeno:

- 4-pozicijsko stikalo s prikazom filtra: Lučka LED sveti rdeče na 4-smernem stikalu.
- Brink Air Control: »Filter« na zaslonu.
- Brink Touch Control: Na zaslonu utripa trikotnik in prikažejo se črke »FIL«.

Čiščenje ali zamenjava filtrov:

1. Izklopite električno napajanje.
2. Odstranite 2 pokrova filtra.
3. Odstranite filtre (zabeležite njihov položaj).
4. Očistite filtre s sesalnikom in jih ponovno namestite ali namestite nove filtre.
5. Ponovno namestite pokrove filtra.
6. Ponovno priključite napajanje.
7. Počakajte, da se postopek zagona naprave zaključi.
8. Ponastavite sporočilo filtra tako, da pritisnete in držite tipko na napravi 5 sekund.
9. Rdeča lučka LED bo ugasnila, sporočilo filtra je ponastavljeno.



11.4 Vzdrževanje s strani monterja



Nevarnost

Ko delate na napravi, odklopite napajanje.



Opozorilo

Bodite previdni pri uporabi stisnjenega zraka.



Opozorilo

Naprave nikoli ne uporabljajte brez filtrov.



Opozorilo

Pri čiščenju delov in komponent uporabljajte pH nevtralen detergent.



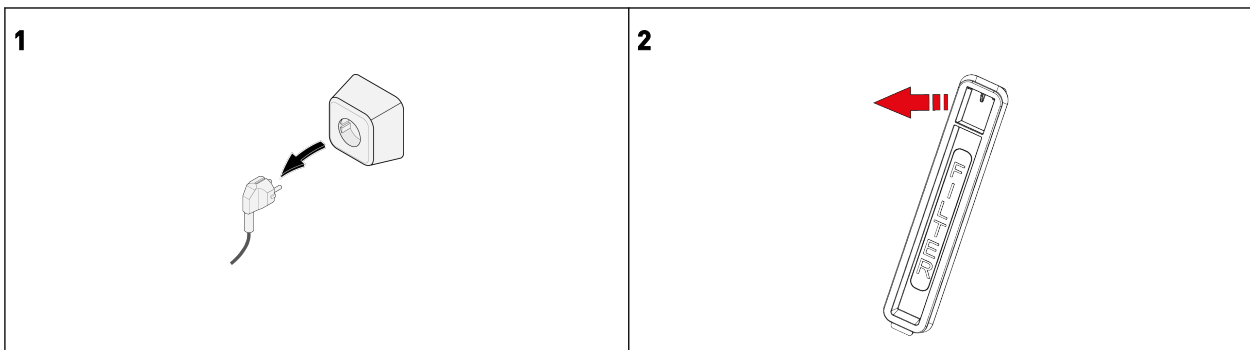
Opomba

Pri odstranjevanju izmenjevalnika toplote bodite previdni. V izmenjevalniku toplote je lahko voda.

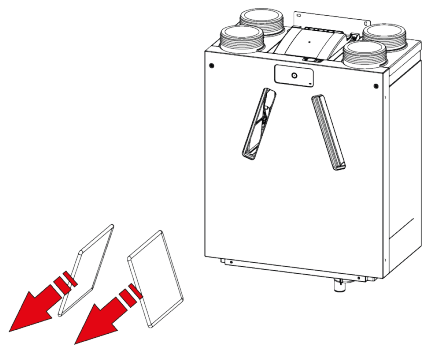
11.4.1 Odstranjevanje komponent

Preden odstranite dele iz naprave:

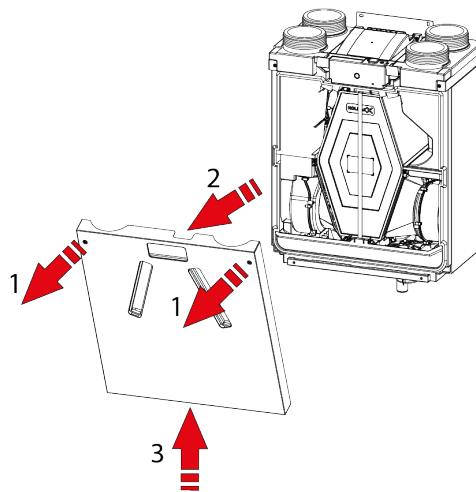
- Napravo pustite delovati v načinu najmočnejšega prezračevanja 5 minut, da preverite hrup in/ali vibracije.
- Preizkusite delovanje obkoda s servisnim orodjem.
- Preizkusite delovanje predgrelnika (če je nameščen) s servisnim orodjem.
- Preizkusite delovanje grelnika za naknadno ogrevanje (če je nameščen) s servisnim orodjem.



3

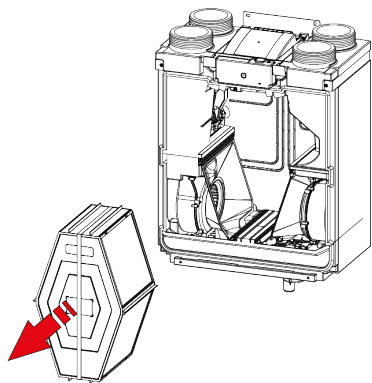


4



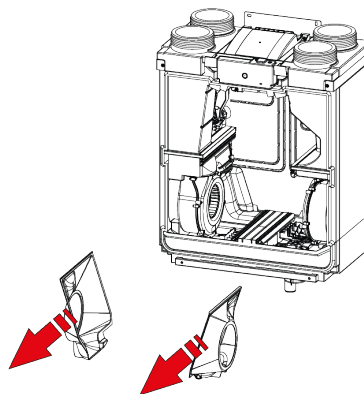
1 = Torx T20

5

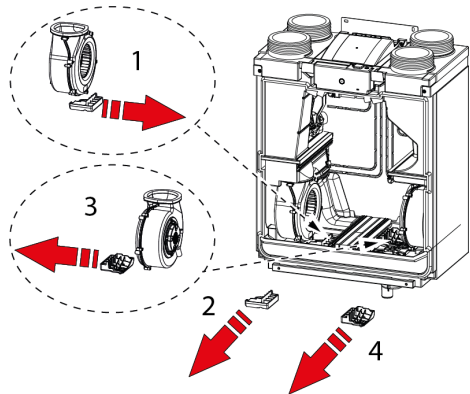


Opozorilo
Ne režite pritrdilnega traku.

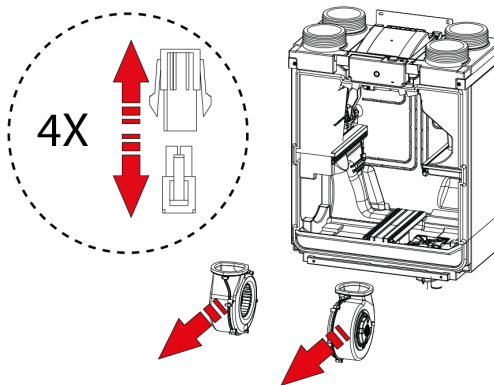
6



7

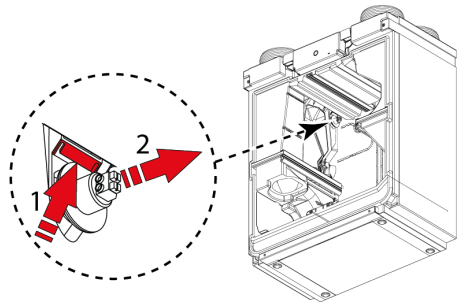


8

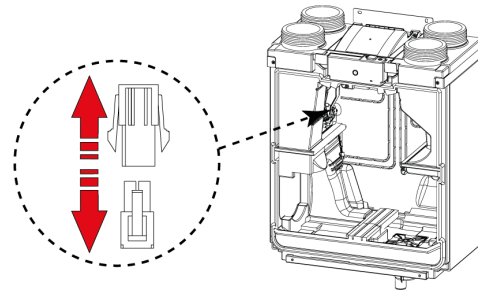


Odklopite (4) priključke ventilatorja.

9

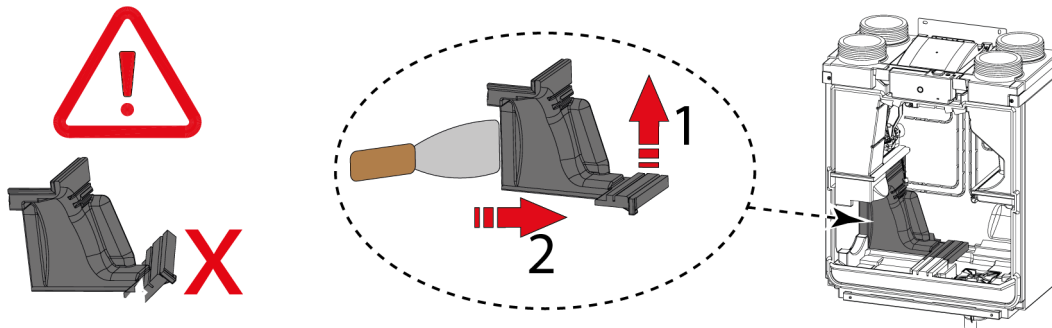


10

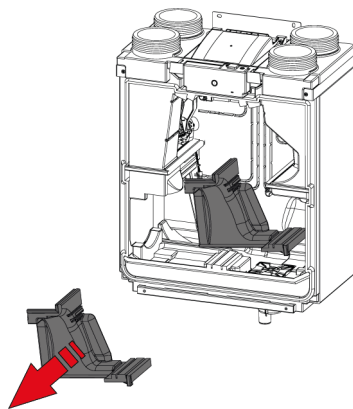


Odklopite priključke obvodnega motorja.

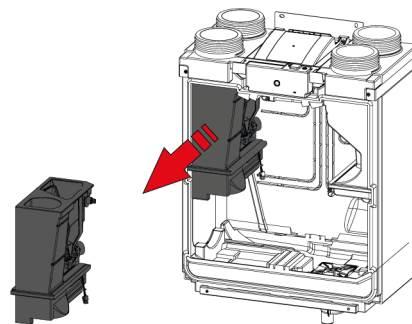
10



11



12



Ko so končana vsa vzdrževalna dela na notranjih delih:

1. Previdno namestite dele nazaj v napravo.
 - Uporabite navodila za odstranjevanje komponent v obratnem vrstnem redu.
2. Priključite napajanje.
3. Preverite pravilno delovanje naprave v različnih nastavitvah.

11.4.2 Notranje vzdrževanje naprave

1. Odstranite vse notranje dele naprave → [Odstranjevanje komponent](#) -> stran 37
2. Notranje ohišje naprave očistite z mehko krtačo in sesalnikom, da odstranite ves prah in umazanijo.
3. Preverite, ali so v notranjosti naprave poškodovani deli ali druge nepravilnosti.

11.4.3 Vzdrževanje ventilatorja



Nevarnost

Kopičenje umazanije na ohišju motorja ventilatorja lahko povzroči pregrevanje motorja ventilatorja.



Opomba

Onesnaženje na rotorju lahko povzroči tresljaje, ki skrajšajo življenjsko dobo ventilatorjev.

1. Odstranite ventilatorje iz naprave → [Odstranjevanje komponent](#) -> stran 37 .
2. Oba ventilatorja previdno očistite z mehko krtačo in sesalnikom in/ali s stisnjenim zrakom.
3. Preglejte ventilatorje glede naslednjega:
 - Onesnaženje
 - Poškodbe (lopatice/ohišje/anemometer)
 - Zvoki
 - Vibracije
 - Korozija

11.4.4 Vzdrževanje izmenjevalnika toplote



Opozorilo

Pri čiščenju delov in komponent uporabljajte pH nevtralen detergent.



Opozorilo

Ne uporabljajte visokotlačnega vodnega ali zračnega čistilnika – lahko poškodujeta membrane izmenjevalnika toplote.



Pozor

Entalpijske ploščne toplotne izmenjevalnike je treba čistiti posebej skrbno, da ne pride do poškodb membran.



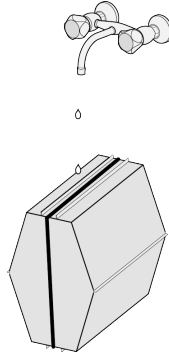
Pozor

Izmenjevalnik toplote očistite v nasprotni smeri zračnega toka, da preprečite vdor onesnaževanja v izmenjevalnik toplote.

Izmenjevalnik toplote Enthalpy je treba redno preverjati, ali ni umazan, in ga po potrebi očistiti. Vsaj enkrat letno je treba toplotni izmenjevalnik očistiti, da se ohrani njegova latentna učinkovitost.

1. Odstranite izmenjevalnik toplote → [Odstranjevanje komponent](#) -> stran 37 .
2. Očistite območje toplotnega izmenjevalnika v notranjosti naprave.
3. Zunanost toplotnega izmenjevalnika očistite z mehko krtačo in sesalnikom, da odstranite prah in onesnaženje.

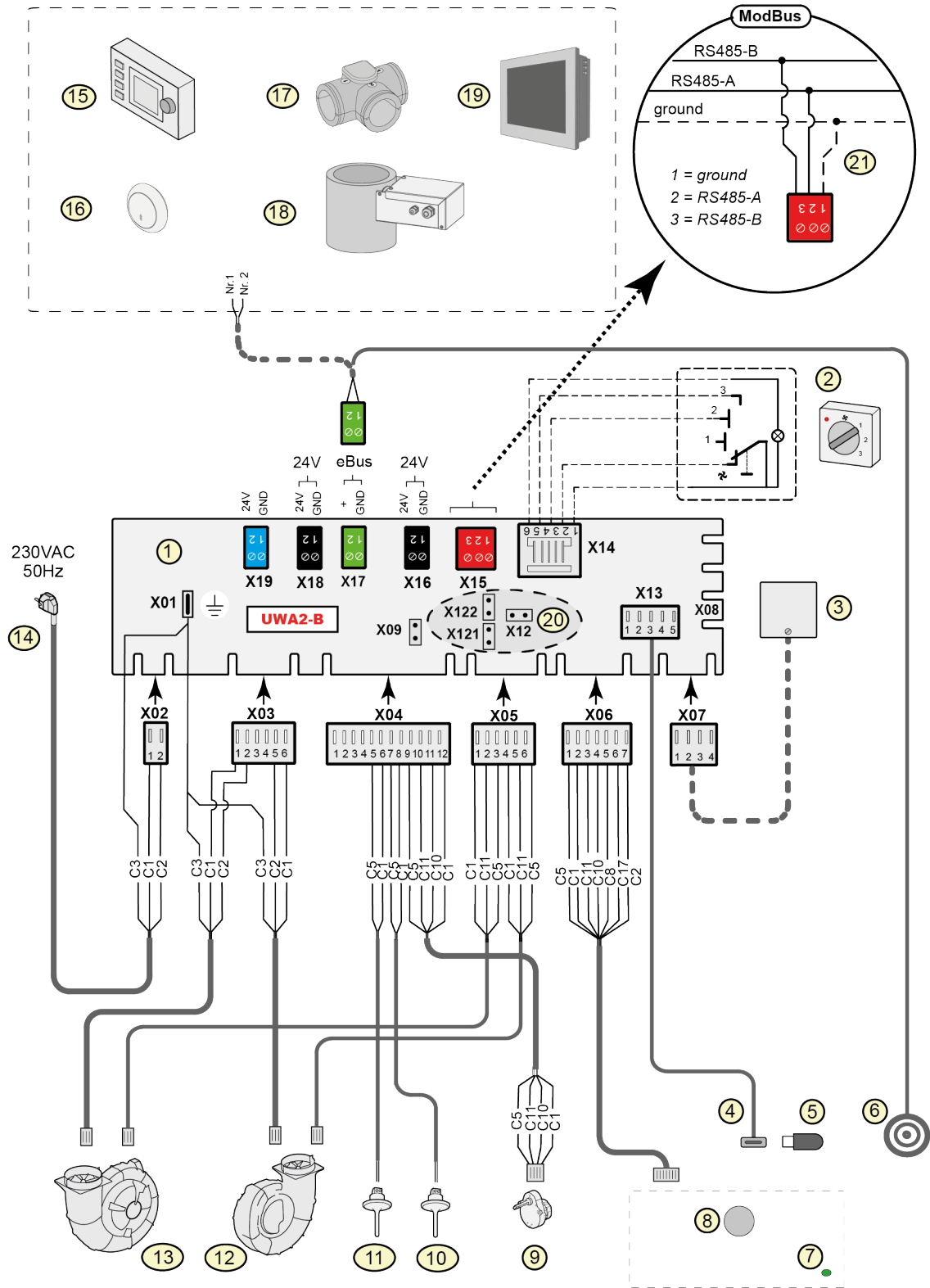
4. Zmerno onesnaženje lahko odpravite tako, da izmenjevalnik skrbno sperete s toplo vodo iz pipe (največ 60 °C). Po potrebi lahko dodate blago čistilno sredstvo - priporočamo komercialno dostopna blaga čistila za tekstilne membrane.
5. Izmenjevalnik previdno postavite na mesto, kjer lahko voda naravno odteče, ne stresajte ga in ne silite, da odteče.
6. Položaj spremenite tako, da lahko vsa voda odteče.
7. Izmenjevalnik pustite, da se posuši na zraku, dokler ni popolnoma suh.
8. Po čiščenju izmenjevalnik toplote temeljito sperite z vodo.
9. Pred ponovno namestitvijo izmenjevalnika toplote pustite, da se čim bolj posuši.



11.4.5 Vzdrževanje obvoda

1. Odstranite vse notranje dele naprave → [Odstranjevanje komponent](#) -> stran 37
2. Obvod očistite z mehko krtačo in sesalnikom, da odstranite ves prah in umazanijo.
3. Preverite morebitne poškodbe ali druge nepravilnosti.

12 Priključni načrt



1 = PCB Basic UWA2-B	C1 = rjava
2 = Večstopenjsko stikalo (opcija)	C2 = modra
3 = Senzor vlažnosti (opcija)	C3 = zelena/rumena
4 = USB-priključek	C5 = bela
5 = USB-ključek za posodabljanje programske opreme (ni priložen aparatu)	C8 = siva
6 = Vtič za priključek za servisno orodje priključek	C10 = rumena
7 = LED za stanje	C11 = zelena
8 = Tipka	C17 = roza
9 = Obvodni ventil motorja ventila	
10 = Senzor temperature zraka NTC 2 (odvodni zrak)	
11 = Senzor temperature zraka NTC 1 (zunanji zrak)	
12 = Izpušni ventilator (desna različica) *	
13 = Dovodni ventilator (desna različica) *	
14 = Napajanje 230V 50Hz	
15 = Brink Air Control (opcija)	
16 = eBus senzorja CO ₂ (opcija)	
17 = Conski ventil s prezračevanjem 2.0 (opcija)	
18 = Predgrelnik (opcija)	
19 = Brink Touch Control (opcija)	
20 = X12 je zaključni upor mostička (120 Ω) ModBus; (odstranite, če je bil zaključni upor že nameščen v sistemu ModBus). Z aplikacijo ModBus odstranite mostička X121 in X122	
21 = Povezava na sistem ModBus (opcija)	

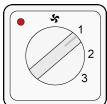
i Opomba

* Leva izvedba: 12 = dovodni ventilator in 13 = odvodni ventilator.

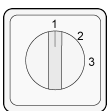
13 Dodatki električnih priključkov

13.1 Priključitev večstopenjskega stikala

Večstopenjsko stikalo je treba priključiti na tip modularnega priključka X14 na osnovnem tiskanem vezju. Ta modularni konektor X14 je dostopen z zadnje strani tiskanega vezja na vrhu naprave. Odvisno od vrste priključenega večstopenjskega stikala je treba uporabiti vtič RJ11 ali RJ12.



Uporabite 4-smerno stikalo z indikacijo filtra (najboljša možnost); vedno namestite priključek RJ12 v kombinaciji s 6-žilnim modularnim kablom.

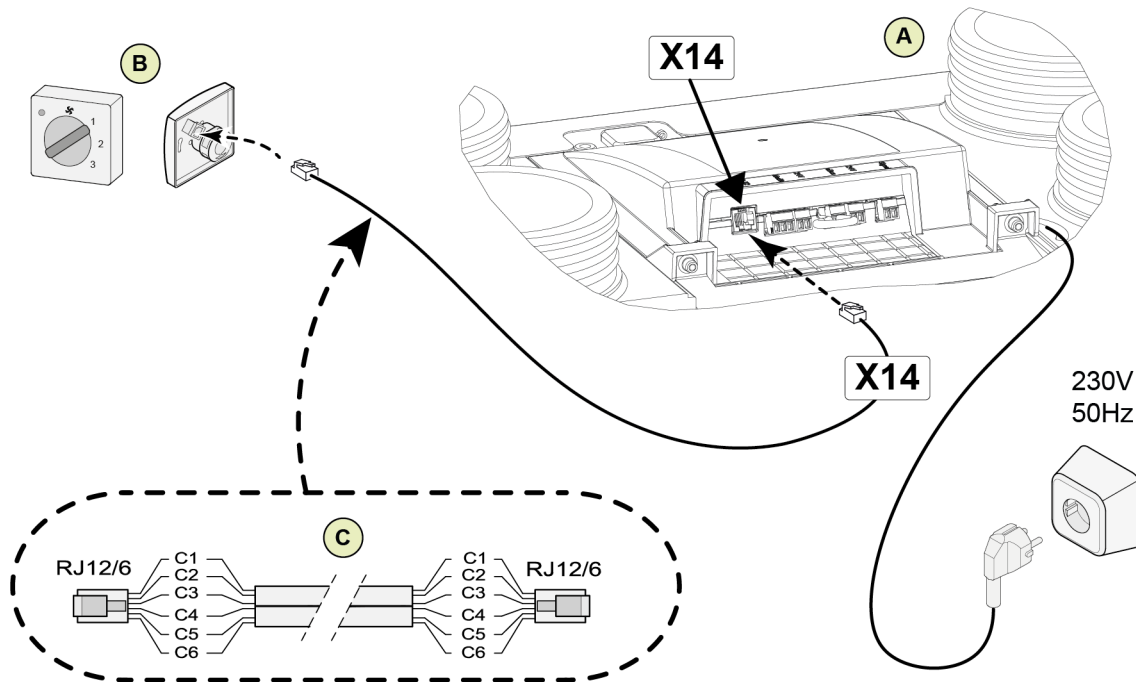


3-smerno stikalo brez podatkov o filtru, vedno namestite priključek RJ11 v kombinaciji s 4-žilnim modularnim kablom.

13.1.1 Priključitev večstopenjskega stikala s prikazom filtra

Priključite 4-smerno stikalo z indikacijo filtra, kot je opisano spodaj.

Povezano stikalo bo delovalo takoj, ko je priključeno, spreminjanje parametrov ni potrebno.



A = naprava Ease 200 Enthalpy.

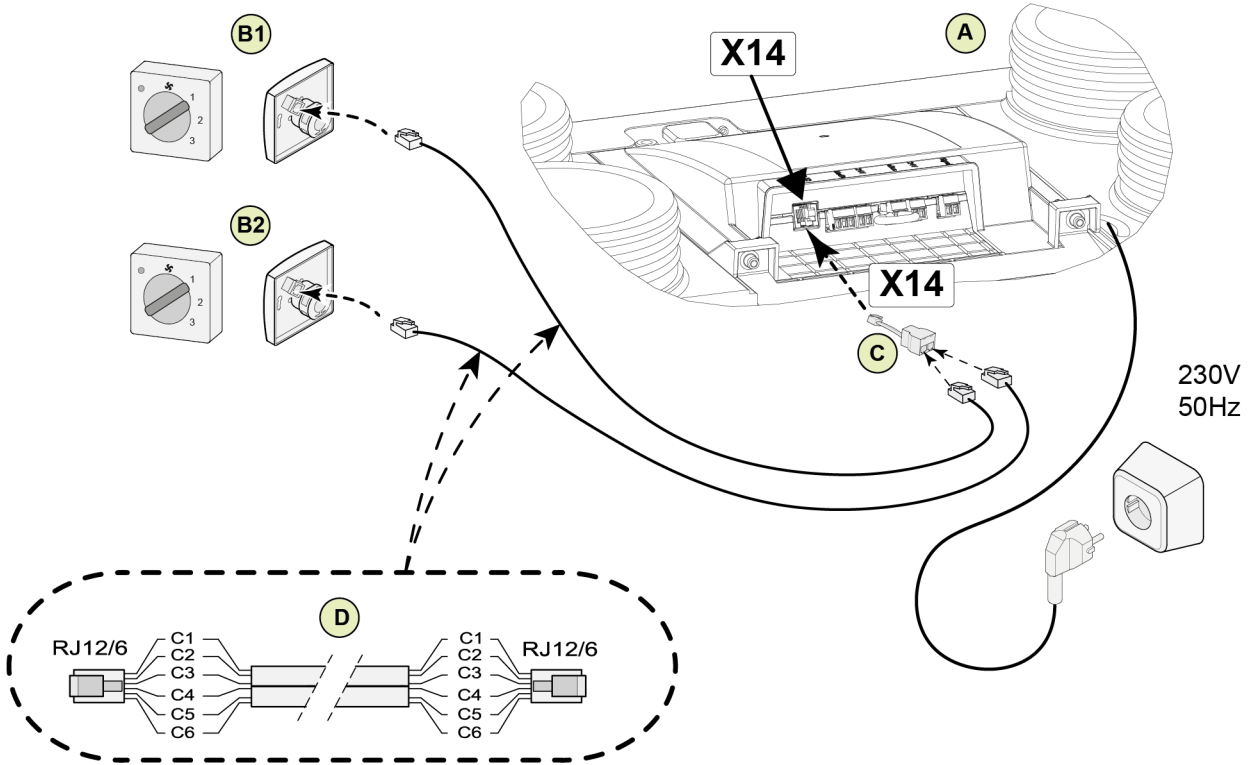
B = 4-smerno stikalo z indikacijo filtra.

C = modularni kabel: Opomba: pri modularnem kablju, ki je uporabljen, mora biti »zavihek« obeh modularnih priključkov nameščen tako, da je obrnjen proti oznaki na modularnem kablju. Barve žic C1–C6 se lahko razlikujejo glede na vrsto uporabljenega modularnega kablja.

13.1.2 Priključitev dodatnega večstopenjskega stikala s prikazom filtra

Priključite več 4-smernih stikal z indikacijo filtra, kot je opisano spodaj.

Povezana stikala bodo delovala takoj, ko so priključena, spreminjanje parametrov ni potrebno.



A = naprava Ease 200 Enthalpy.

B1 = večstopenjsko stikalo s prikazom filtra.

B2 = dodatno večstopenjsko stikalo s prikazom filtra.

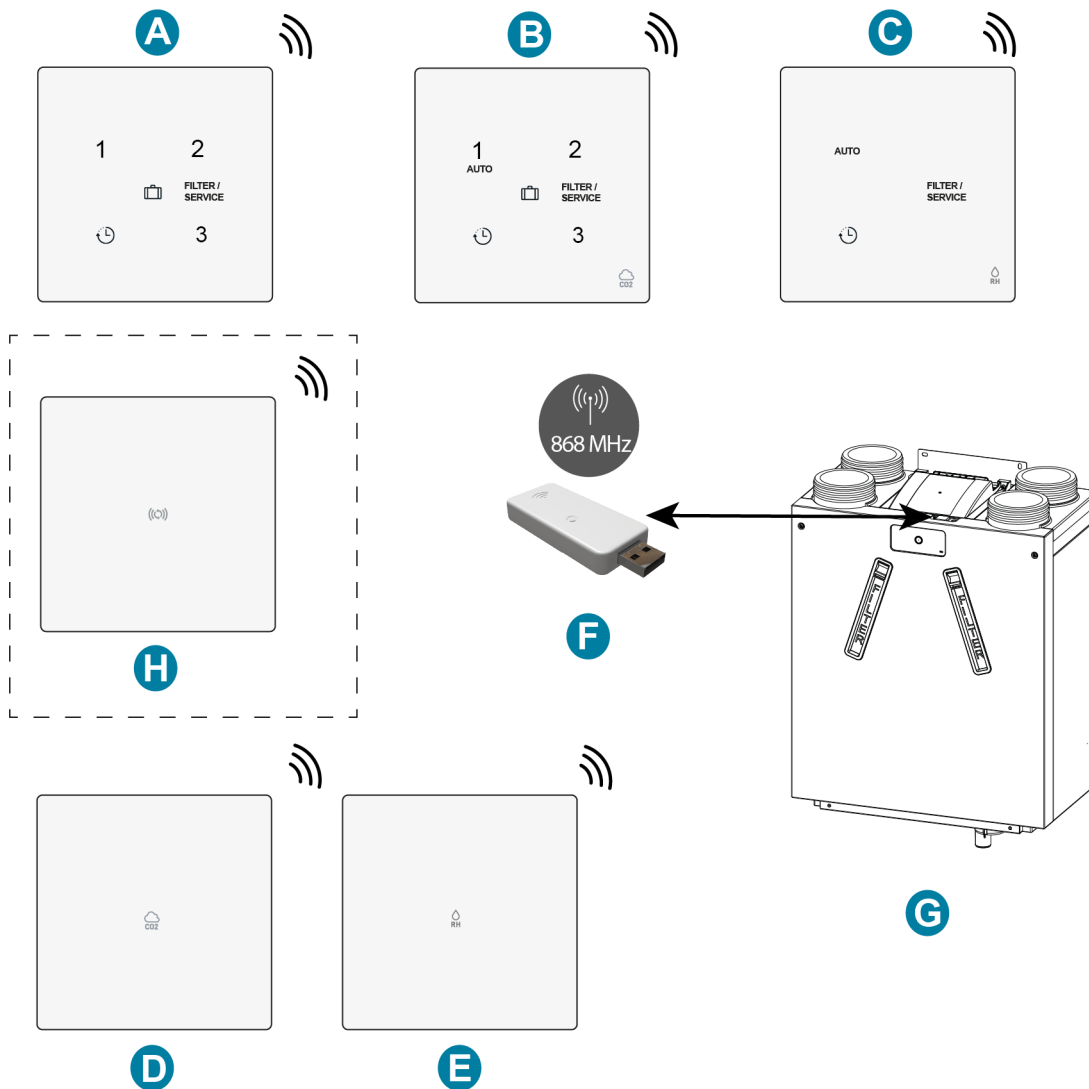
C = razdelilnik.

D = modularni kabel: Opomba: pri modularnem kablu, ki je uporabljen, mora biti »zavihek« obeh modularnih priključkov nameščen tako, da je obrnjen proti oznaki na modularnem kablu. Barve žic C1–C6 se lahko razlikujejo glede na vrsto uporabljenega modularnega kabla.

13.2 Povezava brezžičnih krmilnikov in senzorjev

Brink ponuja serijo daljinskih upravljalnikov/senzorjev, ki jih je mogoče povezati s sistemom za rekuperacijo toplote (G) s pomočjo USB oddajnika/sprejemnika (F). To serijo sestavlja 5 vrst brezžičnih daljinskih upravljalnikov/senzorjev (A-E). Na voljo je tudi opsijski ojačevalnik signala (H).

Za informacije o povezovanju, nastavitvi in upravljanju brezžičnih krmilnikov/senzorjev si oglejte ustrezni priročnik na spletnem mestu Brink Climate Systems B.V..



A = brezžično 3-smerno stikalo

B = brezžični senzor za CO₂ s 3-smernim stikalom

C = brezžični senzor relativne vlažnosti s funkcijo ojačitve

D = brezžični senzor CO₂

E = brezžični senzor relativne vlažnosti

F = brezžični oddajnik/sprejemnik

G = naprava za rekuperacijo toplote s povezavo USB (Ease 200 Enthalpy kot primer)

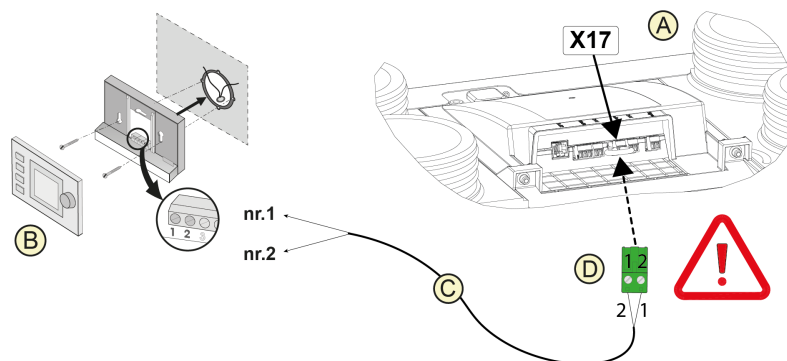
H = (opcija) ojačevalnik signala

13.3 Priključitev Brink Air Control

i Opomba

Žica iz nožice 1 konektorja Air Control gre v nožico 2 konektorja na X17, žica iz nožice 2 konektorja Air Control pa gre v nožico 1 konektorja na X17.

Priključite Brink Air Control, kot je opisano spodaj. Oglejte si tudi priročnik Air Control. Air Control bo deloval takoj, ko je priključen, spremembe parametrov niso potrebne.



A = naprava Ease 200 Enthalpy.

B = Air Control (opcija).

C = dvožilni krmilni kabli.

D = zeleni dvopolni vijačni konektor na položaju X17 tiskanega vezja.

i Opomba

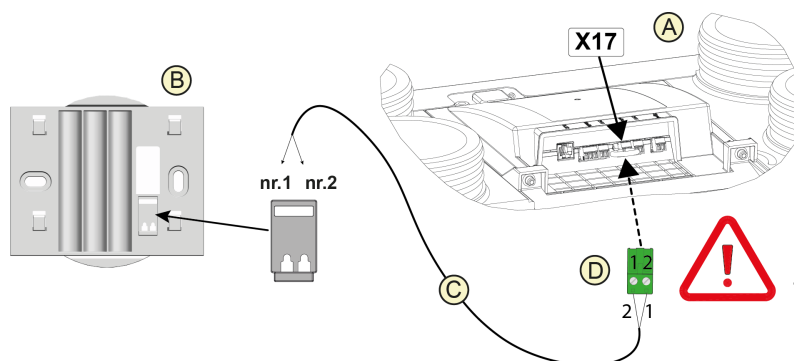
Air Control podpira Ease 200 Enthalpy od programske različice 18 dalje.

13.4 Priključitev Brink Touch Control

i Opomba

Žica iz nožice 1 konektorja Touch Control gre v nožico 2 konektorja na X17, žica iz nožice 2 konektorja Touch Control pa gre v nožico 1 konektorja na X17.

Priključite Brink Touch Control, kot je opisano spodaj. Oglejte si tudi priročnik Touch Control. Touch Control bo deloval takoj, ko je priključen, spremembe parametrov niso potrebne.



A = naprava Ease 200 Enthalpy.

B = osnovna plošča Touch Control.

C = dvožilni krmilni kabli.

D = zeleni dvopolni vijačni konektor na položaju X17 tiskanega vezja.

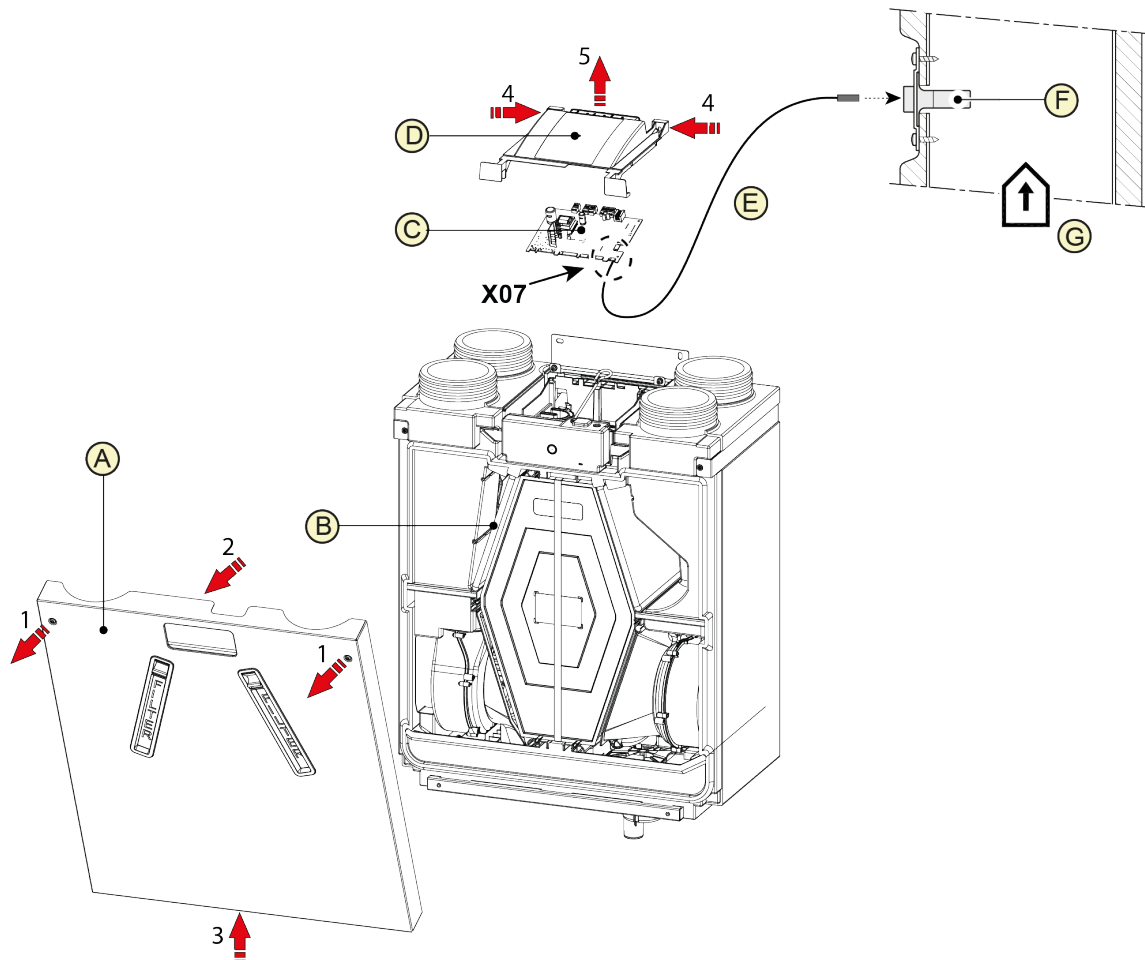
13.5 Priklučitev senzorja vlažnosti

Nevarnost

Ko delate na napravi, odklopite napajanje.

Priključite senzor vlažnosti, kot je opisano spodaj, glejte tudi priloženi priročnik za senzor vlažnosti.

1. Odstranite 2 vijaka T20 s sprednjega pokrova naprave.
2. Odmaknite zgornji del sprednjega pokrova stran od naprave.
3. Sprednji pokrov dvignite s podpor in stran od naprave.
4. Odstranite 2 vijaka (T20) s pokrova tiskanega vezja.
5. Odstranite pokrov tiskanega vezja.
6. Priključite kabel senzorja vlažnosti (E) na položaj X07 na tiskanem vezju.
7. Ponovno namestite pokrov tiskanega vezja.
8. Ponovno namestite sprednji pokrov na napravo.
9. Oglejte si parametra 7.1 in 7.2 za aktiviranje senzorja vlažnosti, glejte → [Nastavitve](#) -> stran 58



A = sprednji pokrov

B = naprava Ease 200 Enthalpy

C = tiskano vezje

D = pokrov tiskanega vezja

E = kabel senzorja vlažnosti (priložen v kompletu senzorja vlažnosti)

F = senzor vlažnosti

G = kanal za odvod zraka.

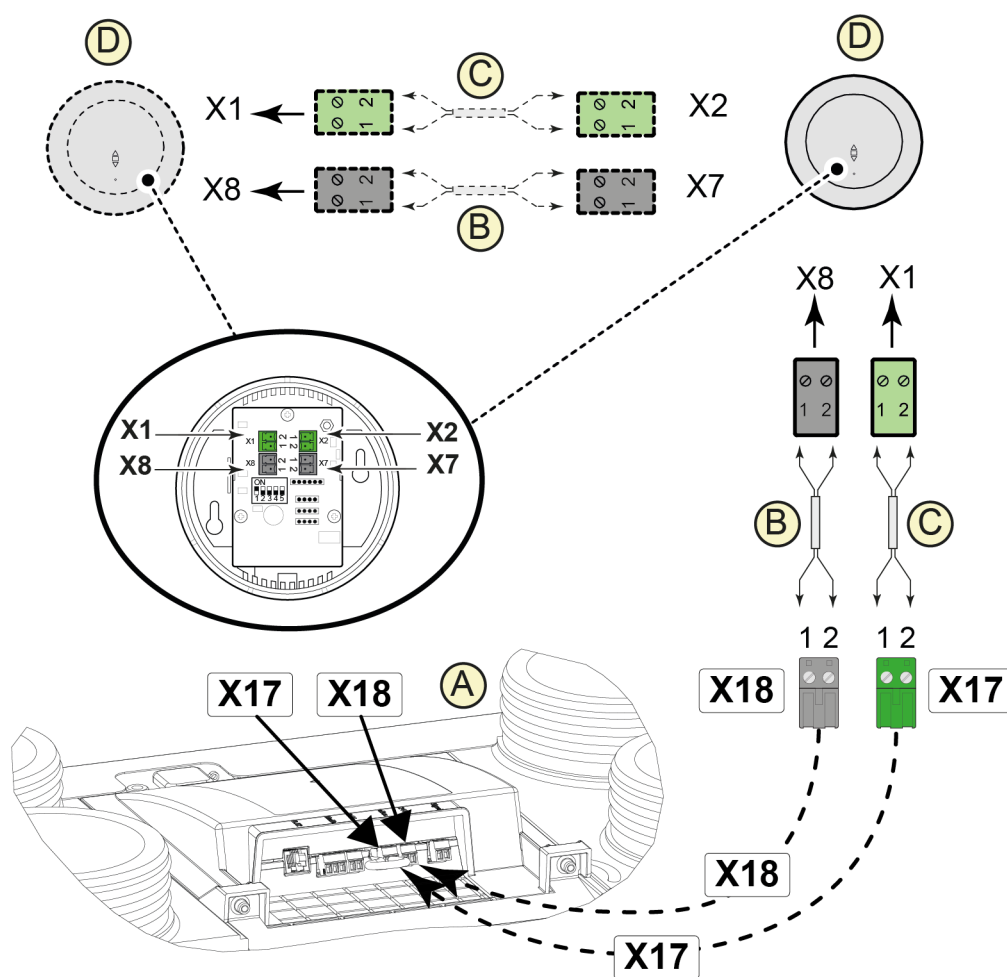
13.6 Priključitev senzorja CO₂

i Opomba

Žica iz nožice 1 konektorja senzorja CO₂ gre v nožico 2 konektorja na X17, žica iz nožice 2 konektorja senzorja CO₂ pa gre v nožico 1 konektorja na X17.

Priključite senzorje CO₂, kot je prikazano spodaj. Oglejte si tudi priročnik za senzor CO₂.

- Priključite lahko največ 4 senzorje CO₂.
- Pravilno nastavite stikala DIP za vsak priključen senzor CO₂.
- Parameter 6.1 se uporablja za vklop ali izklop funkcije senzorja CO₂ v napravi.
- Po potrebi nastavite najnižjo in najvišjo vrednost PPM vsakega posameznega senzorja CO₂ po parametrih 6.2 do 6.9.



A = naprava Ease 200 Enthalpy

B = 2-polni krmilni kabel za 24-V napajanje (črni priključki)

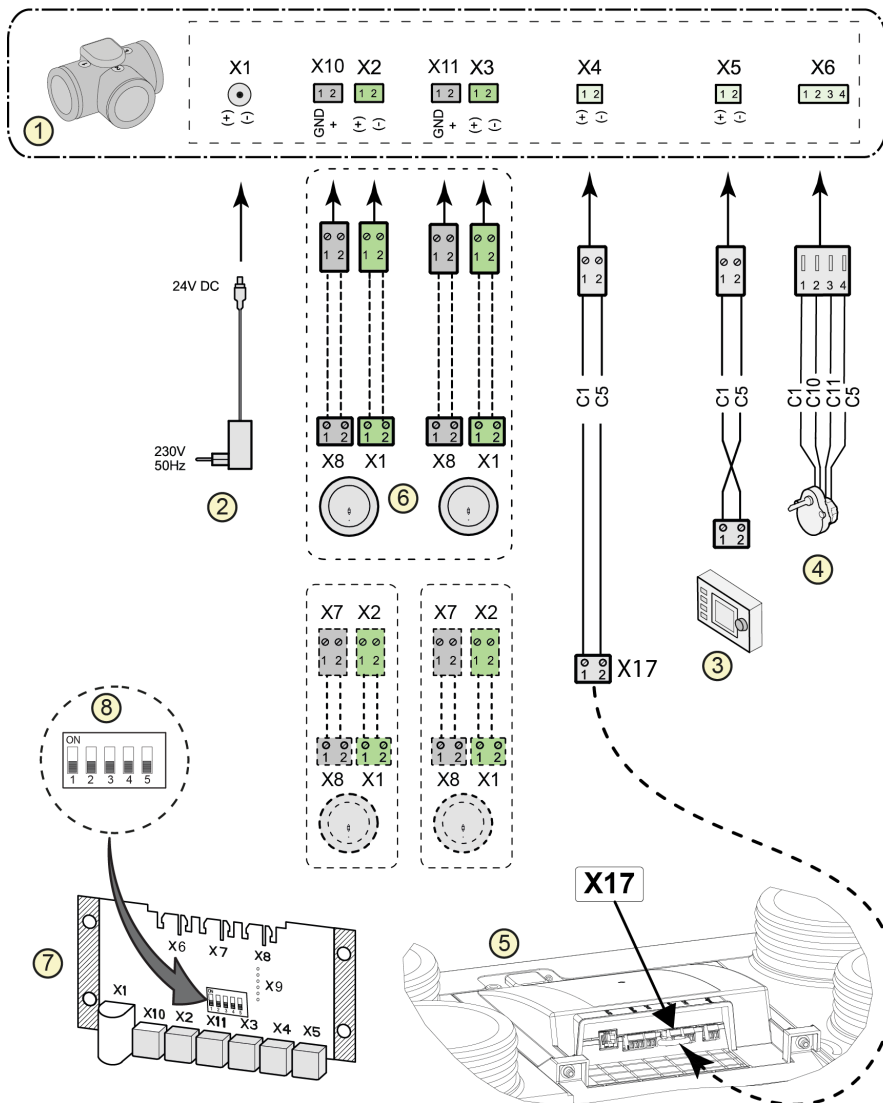
C = 2-žilni krmilni kabel za povezavo eBus (zeleni priključki)

D = senzorji CO₂

13.7 Priklučitev prezračevanja na zahtevo

Prezračevanje na zahtevo omogoča usklajevanje potrebe po prezračevanju s kakovostjo zraka. Uskladitev potrebe po prezračevanju s prezračevanjem na podlagi povpraševanja je mogoče na dva različna načina, in sicer na podlagi meritev CO₂ ali na podlagi časovnega programa. V ta namen sta na voljo dva različna kompleta. Ročno upravljanje z dodatnim večstopenjskim stikalom ostaja možnost.

Za informacije o nastavitvi, delovanju in priklučitvi prezračevanja na zahtevo 2.0 glejte navodila za namestitev, ki so priložena napravi z regulacijo glede na porabo.



1 = conski ventil z regulacijo glede na porabo

2 = napajanje 24 VDC

3 = Brink Air Control

4 = conski ventil motorja ventila

5 = priključek eBus X17 na napravi Ease 200 Enthalpy

6 = senzorji za CO₂ (veljajo le v primeru regulacije glede na potrebe na podlagi CO₂)

7 = tiskano vezje regulacija glede na potrebe

8 = nastavitev stikala DIP na tiskanem vezju conskega ventila

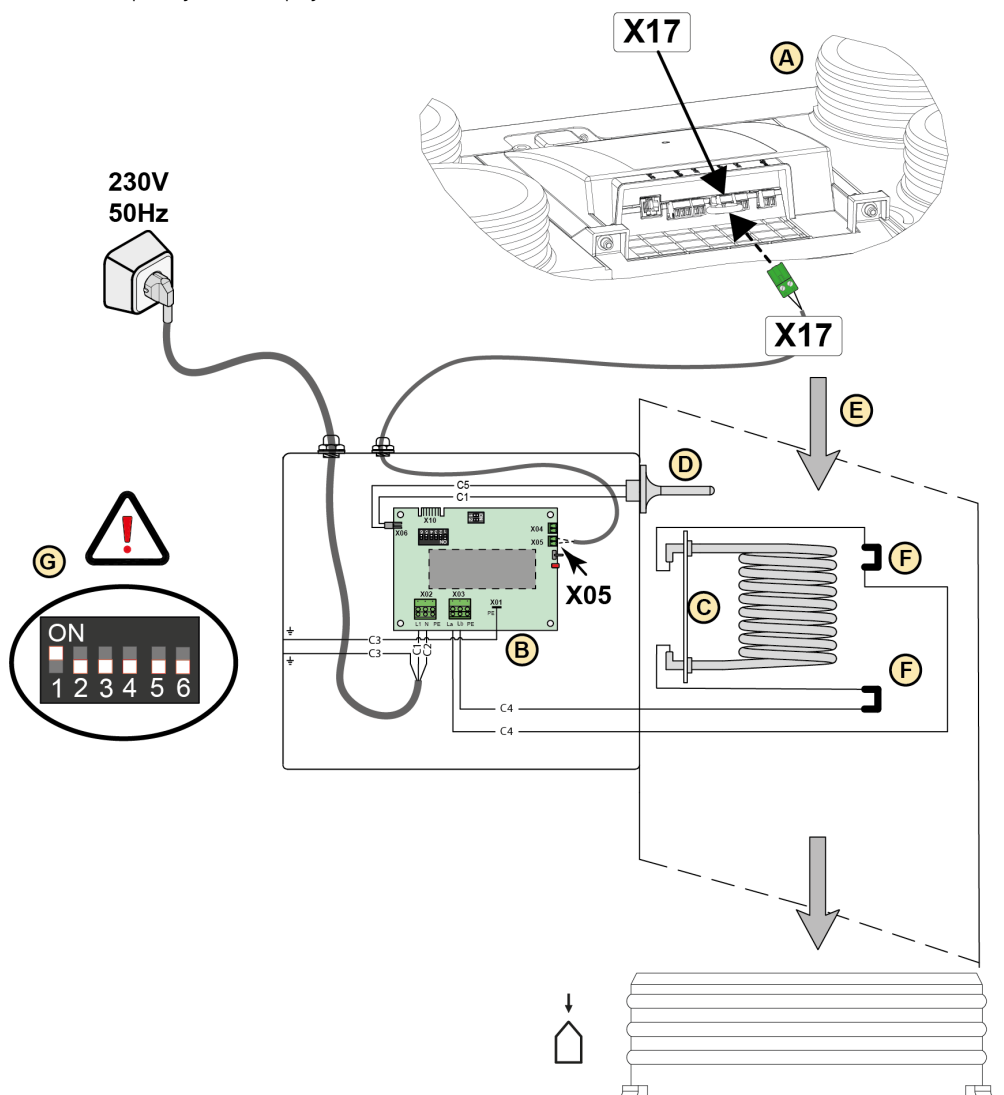
13.8 Priključitev predgrelnika

i Opomba

Na napravo priključite samo 1 predgrelnik.

Priključite predgrelnik, kot je opisano spodaj. Oglejte si tudi priročnik za predgrelnik.

- Predgrelnik namestite v zunanji zračni kanal naprave.
- Priključite signalno žico na konektor X17 na napravi.
- Ne nameščajte predgrelnika tako, da je obrnjen na glavo!
- Pravilno nastavite stikala DIP predgrelnika (G).
- Pravilno nastavite parameter 5.1.
- Po končani namestitvi priključite napajalni vtič na 230 V.



A = naprava Ease 200 Enthalpy.

B = tiskano vezje UVP1.

C = ogrevalni element.

D = temperaturni senzor.

E = smer pretoka zraka.

F = omejevalnik toplote (2 kosa).

G = nastavitev stikala DIP Ease 200 Enthalpy predgrelnik.

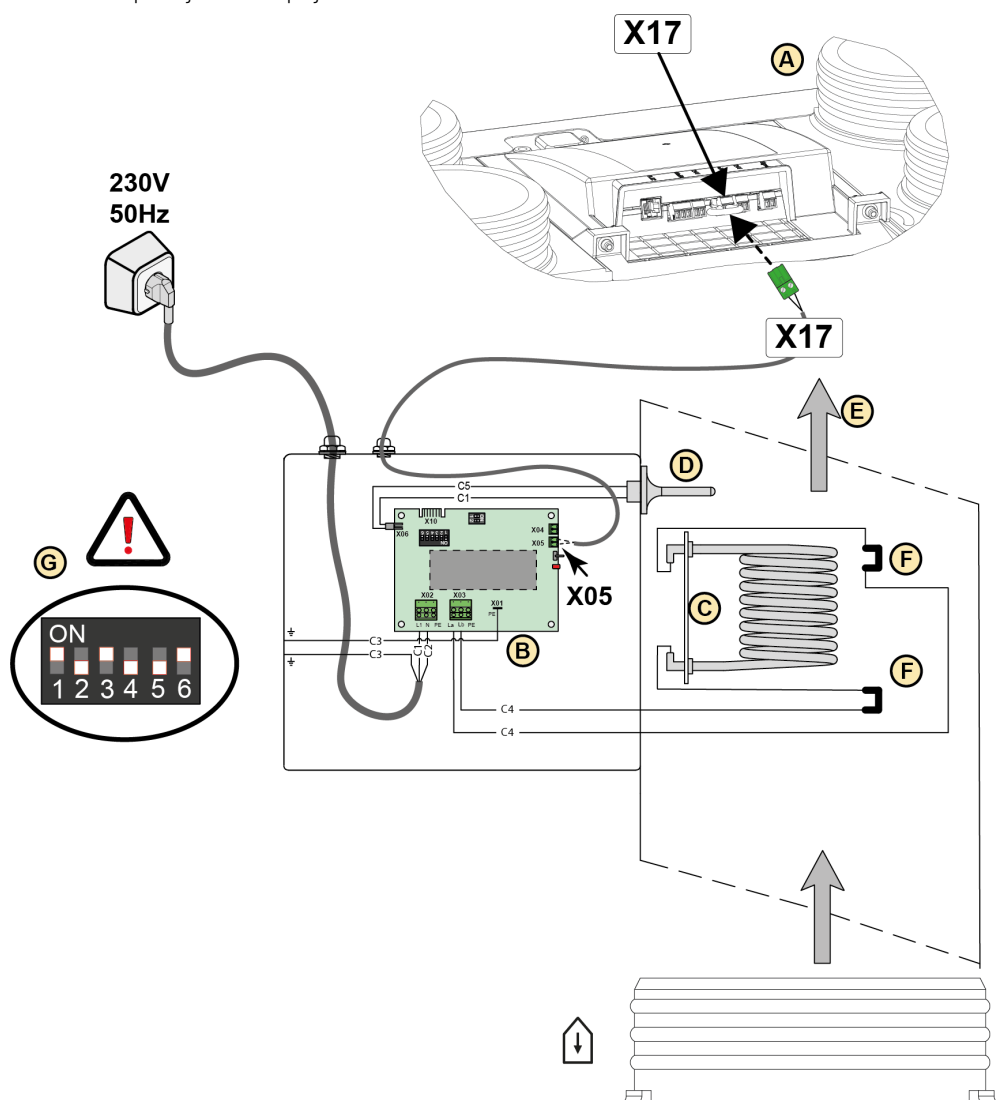
13.9 Povezovanje naknadnega grelnika

i Opomba

Na napravo priključite samo 1 grelnik za naknadno ogrevanje.

Priključite nakladni grelnik, kot je opisano spodaj. Oglejte si tudi priročnik za nakladni grelnik.

- Namestite nakladni grelnik v kanal dovodnega zraka v hišo.
- Priključite signalno žico na konektor X17 na napravi.
- Nakladnega grelnika ne nameščajte tako, da je obrnjen na glavo.
- Pravilno nastavite stikala DIP nakladnega grelnika (G).
- Pravilno nastavite parametra 5.1 in 5.3 na napravi.
- Po končani namestitvi priključite napajalni vtič na 230 V.



A = naprava Ease 200 Enthalpy.

B = tiskano vezje UVP1.

C = ogrevalni element.

D = temperaturni senzor.

E = smer pretoka zraka.

F = omejevalnik toplote (2 kosa).

Nastavitev stikala DIP Ease 200 Enthalpy naknadni grelnik.

14 Nadomestni deli

14.1 Naročanje servisnih delov

Pri naročanju delov poleg kode artikla (glejte eksplozijski pogled) navedite tudi tip naprave za izmenjevanje toplote, serijsko številko, leto izdelave in ime dela:

Primer	
Tip naprave	Ease 200 Enthalpy
Serijska številka	433108250101
Leto izdelave	2024
Del	Ventilator
Koda artikla	533042
Količina	1



Opozorilo

Brez pravilne vrednosti stikala DIP, nastavljene v glavnem tiskanem vezju, naprava NE bo delovala!

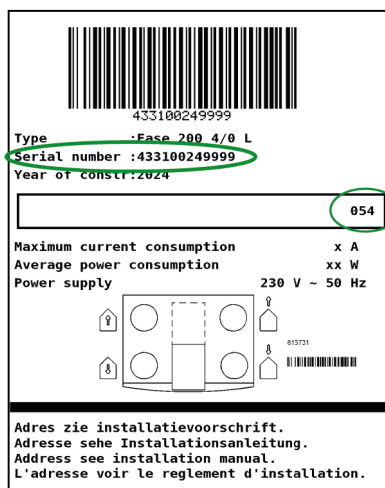
Ko je naročeno nadomestno glavno tiskano vezje, je treba po namestitvi nastavitve stikala DIP in serijsko številko pravilno programirati v tiskano vezje.

Nastavite stikalo DIP in serijsko številko v tiskanem vezju s servisnim orodjem pod zavihkom »Diagnostika«.

Vrednost stikala DIP najdete na tipski tablici (3 številke skrajno desno v okvirju z imenom naprave, prve 0 ne smete vnesti).

Serijsko številko najdete tudi na tipski tablici.

Tipška ploščica je na vrhu naprave na pokrovu tiskanega vezja.



14.2 Seznam servisnih delov

Št.	Opis artikla	Koda artikla
1	Pokrovčki filtrov (2 kosa)	532977
2	Sprednji pokrov	533046
3	Filter ISO Coarse 60 %(2 kosa) *	532994
4	Nosilec ventilatorja (1 kos)	533049
5	Obvodni ventil z motorjem v kompletu	533048
6	Tiskano vezje tipke	532979
7	Glavno tiskano vezje**	532978
8	Montažni nosilec	533044
9	Komplet kablov	533043
10	Omrežni vtič in kabel 230 V ***	532756
11	Senzor temperature zunanjega zraka NTC1 10K	531775
12	Senzor temperature odvodnega zraka NTC2 10K	531775
13	Ventilator (1 kos) (Brez ohišja ventilatorja)****	533042
14	Entalpijski toplotni izmenjevalnik	532976

* Filtre lahko naročite tudi na www.brinkclimatesystems.nl

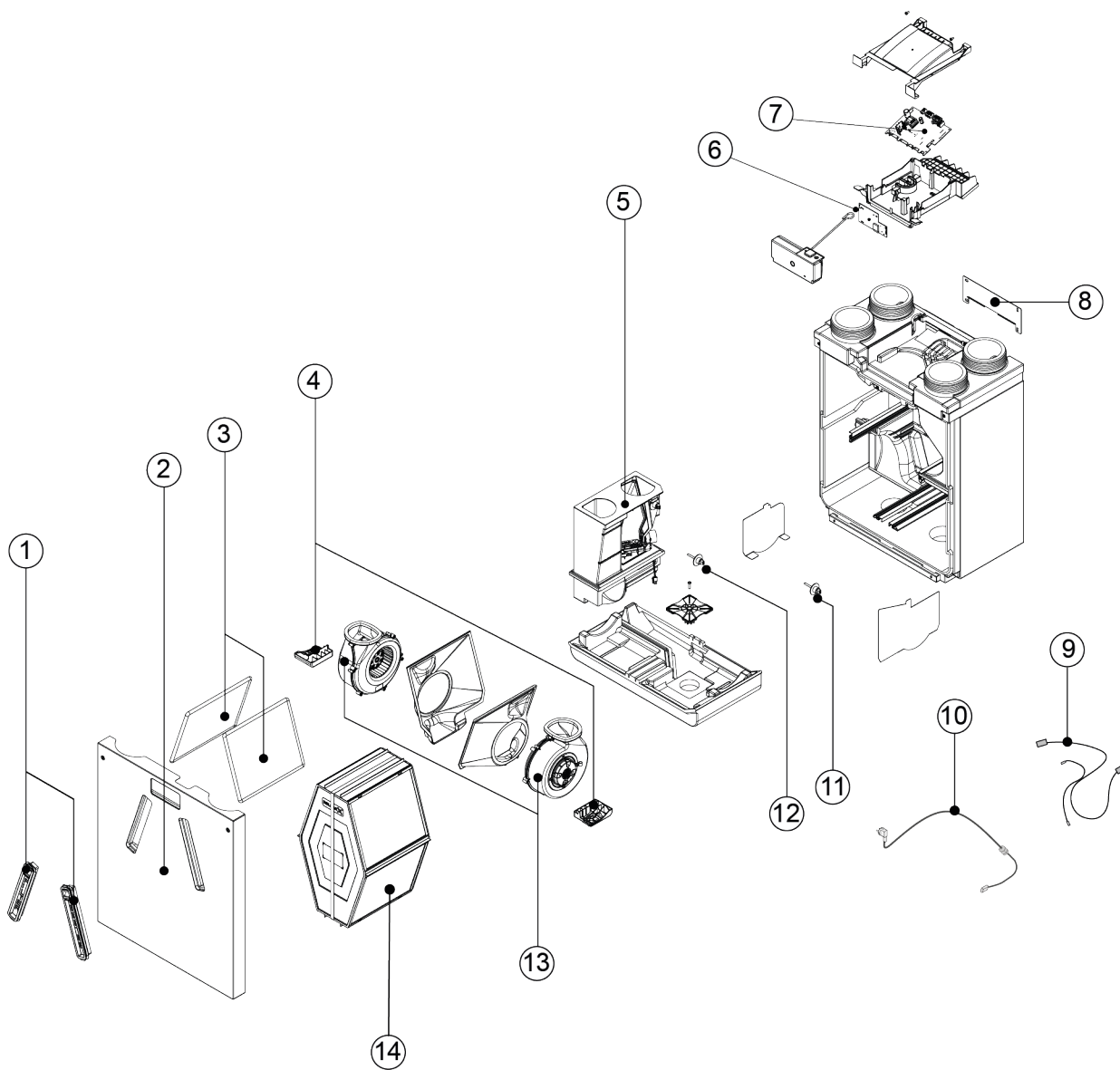
** Pri zamenjavi glavnega tiskanega vezja vedno uporabite servisno orodje, da nastavite pravilno vrednost stikala DIP in serijsko številko. Brez pravilne vrednosti stikala DIP enota NE bo delovala! Glejte → [Naročanje servisnih delov](#) -> stran 55 za informacije

*** Napajalni kabel je opremljen s priključkom tiskane plošče. Pri zamenjavi vedno naročite nadomestni omrežni kabel pri Brink Climate Systems B.V..

Da bi preprečili nevarne situacije, lahko poškodovan omrežni priključek zamenja samo usposobljen strokovnjak.

**** Brink Climate Systems B.V. dobavlja ventilatorje različnih dobaviteljev pod isto servisno številko artikla. Vsi naročeni ventilatorji Ease 200 Enthalpy so kompatibilni z napravo.

14.3 Razširjen pogled servisnih artiklov



15 Nastavitve

i Opomba

Prepričajte se, da je nastavljen pravi parameter

Preverite opis parametra s seznama parametrov z opisom, prikazanim na zaslonu/zaslonu Brink Air Control ali servisnem orodju.

Nastavitve naprave Ease 200 Enthalpy:

Parameter	Opis naprave	Tovarniške nastavitve	Razpon nastavitvev	Pripomba
1	Pretok			
1,1	Nastavitev pretoka zraka 0	50 m ³ /h	0 ali nastavljivo med 50 m ³ /h in 200 m ³ /h (nikoli višje od parametra 1.2)	
1,2	Nastavitev pretoka zraka 1	75 m ³ /h	Nastavljivo med 50 m ³ /h in 200 m ³ /h (ne višje od parametra 1.3 ali nižje od parametra 1.2)	
1,3	Nastavitev pretoka zraka 2	100 m ³ /h	Nastavljivo med 50 m ³ /h in 200 m ³ /h (ne višje od parametra 1.4 ali nižje od parametra 1.2)	
1,4	Nastavitev pretoka zraka 3	150 m ³ /h	Nastavljivo med 50 m ³ /h in 200 m ³ /h (ne nižje od parametra 1.3)	
1,5	Neravnotežje je dopustno	Da	Da/ne	
1,6	Neravnotežje (odprt kamin)	0 %	0–20 %	
1,7	Vzporedna oskrba	0 %	Nastavitev ventilatorja –15 %/+15 %	Vrednost izračunana za nastavitev pretočne hitrosti, glejte zaslon
1,8	Vzporedni izpuh	0 %	Nastavitev ventilatorja –15 %/+15 %	
1,19	Privzeta nastavitev ventilatorja	1	0 ali 1	
2	Obvod			
2,1	Obvod načina	Samodejno	- Samodejno - Obvod zaprt - Obvod odprt	
2,2	Obvodna temperatura »iz bivališča«	24 °C	15–35 °C	
2,3	Obvodna temperatura »iz zunanosti«	10 °C	7–15 °C	
2,4	Histereza obvoda	2 °C	0–5 °C	
2,5	Sprožitev obvoda načina	IZKLOP	VKLOP/IZKLOP	
2,6	Izbira nastavitve ventilatorja – sprožitev obvoda	3	0,1, 2 ali 3	
3	Zaščita pred zmrzaljo			

Parameter	Opis naprave	Tovarniške nastavitve	Razpon nastavitvev	Pripomba
3,1	Zmrzišče	-1,5 °C	-1,5 °C/+1,5 °C	
4	Sporočilo o filtru			
4,1	Število dni do sporočila o filtru	90	1–365 dni	
4,3	Ponastavitev filtra	Ne	Da/ne	
5	Zunanji grelnik			
5,1	Predgrelnik vklopljen in izklopljen	izklop	VKLOP/IZKLOP	
5,2	Vklop in izklop grelnika za naknadno ogrevanje	izklop	VKLOP/IZKLOP	
5,3	Temperaturni grelnik za naknadno ogrevanje	21 °C	15–30 °C	
6	Senzor CO₂			
6,1	Izklop in vklop senzorja za eBus CO ₂	IZKLOP	VKLOP/IZKLOP	
6,2	Najmanj. PPM eBus CO ₂ senzor 1	400 PPM	400–2000 PPM	
6,3	Največ. PPM eBus CO ₂ senzor 1	1200 PPM		
6,4	Najmanj. PPM eBus CO ₂ senzor 2	400 PPM		
6,5	Največ. PPM eBus CO ₂ senzor 2	1200 PPM		
6,6	Najmanj. PPM eBus CO ₂ senzor 3	400 PPM		
6,7	Največ. PPM eBus CO ₂ senzor 3	1200 PPM		
6,8	Najmanj. PPM eBus CO ₂ senzor 4	400 PPM		
6,9	Največ. PPM eBus CO ₂ senzor 4	1200 PPM		
7	Senzor vlage			
7,1	Vklop in izklop senzorja vlage	IZKLOP	VKLOP/IZKLOP	
7,2	Občutljivost senzorja vlage	0	+2 = najbolj občutljivo 0 = osnovna nastavitvev -2 = najmanj občutljivo	
8	Kaskada			
8,1	Nastavitve naprave	0 (Glavna)	0 t/m 9 (0=Glavna); 1 t/m 9 = Podrejena 1 t/m Podrejena 9	
12	Centralno ogrevanje + izmenjava toplote			

Para- meter	Opis naprave	Tovarniške nastavitve	Razpon nastavitvev	Pripomba
12,1	Stanje	IZKLOP	VKLOP/IZKLOP	
14	Komunikacija			
14,1	Vrsta povezave Bus	ModBus	Izklop/notranje vodilo/ModBus	
14,2	Naslov podrejene naprave	20	1–247	Za ModBus
14,3	Baudna hitrost	19k2	1200/2400/4800/9600/19k2/38k4/56k/ 115k2	Za ModBus
14,4	Pariteta	Even (Soda)	No/Even/Odd (Brez/soda/liha)	Za ModBus
16	Izhod signala			
16,1	Izhod signala	IZKLOP	Izklop/Samo filter/Samo napaka/Filter in napaka/Zunanji kontakt	Priključek X19

17 Vrednosti ERP

List s tehničnimi podatki Ease 200 Enthalpyv skladu z Direktivo o okoljsko primerni zasnovi (ErP) št. 1254/2014 (Priloga IV)					
Proizvajalec:		Brink Climate Systems B.V.			
Model:		Ease 200 Enthalpy			
Klimatsko območje	Vrsta nadzora	Vrednost SEC v kWh/m ² /a	Razred SEC	Letna poraba električne energije (AEC) v kWh	Letni prihranek pri ogrevanju (AHS) v kWh
Povprečno	ročni	-32,77	B	371	4136
	krmiljenje z uro	-33,94	B	339	4174
	1 × senzor (RV/CO ₂ /VOC)	-36,17	A	280	4251
	2 senzorja ali več (RV/CO ₂ /VOC)	-40,15	A	183	4404
Mrzlo	ročni	-66,95	A+	908	8091
	krmiljenje z uro	-68,49	A+	876	8166
	1 × senzor (RV/CO ₂ /VOC)	-71,45	A+	817	8315
	2 senzorja ali več (RV/CO ₂ /VOC)	-76,88	A+	720	8614
Vroče	ročni	-10,56	E	326	1870
	krmiljenje z uro	-11,53	E	294	1888
	1 × senzor (RV/CO ₂ /VOC)	-13,34	E	235	1922
	2 senzorja ali več (RV/CO ₂ /VOC)	-16,47	E	138	1991
Tip prezračevalne enote:		naprava za uravnoteženo prezračevanje bivališč z izmenjavo toplote			
Ventilator:		EC – ventilator z neskončno spremenljivim krmiljenjem			
Tip toplotnega izmenjevalca:		Rekuperativni plastični toplotni izmenjalnik z navzkrižnim protitokom			
Toplotna učinkovitost		76 %			
Največji pretok:		200 m ³ /h			
Največja nazivna moč:		152 W			
Raven zvočne moči L _{wa} :		47 dB(A)			
Referenčni pretok:		140 m ³ /h			
Referenčni tlak:		50 Pa			
Specifični dovod energije (SEL):		0,26 Wh/m ³			
Krmilni dejavnik:		1,0 v kombinaciji z večstopenjskim stikalom			
		0,95 v kombinaciji s krmiljenjem z uro			
		0,85 v kombinaciji z 1 senzorjem			
		0,65 v kombinaciji z 2 senzorjema ali več			
Uhajanje*	Notranje	1,40 %			
	Zunanje	0,90 %			
Položaj podatkov o umazanem filtru:		Stalno sveti rdeča LED na napravi/na večstopenjskem stikalu (LED)/na Brink Air Control ali <Touch_Control. Pozor! Za optimalno energetska učinkovitost in pravilno delovanje je potrebno izvajanje rednih pregledov, čiščenj ali zamenjav filtra.			
Internetni naslov za navodila za sestavljanje:		https://www.brinkclimatesystems.nl/support/downloads			
Obvod:		Da, 100-% obvod			

* Merjenja so izvedena s strani TZWL v skladu s standardom EN 13141-7

Klasifikacija z dne 1. januarja 2016	
Razred SEC (»povprečno podnebno območje«)	SEC v kWh/m ² /a
A+ (največja učinkovitost)	SEC < -42
A	-42 ≤ SEC < -34
B	-34 ≤ SEC < -26
C	-26 ≤ SEC < -23
D	-23 ≤ SEC < -20
G (najmanjša učinkovitost)	-20 ≤ SEC < -10

18 Recikliranje



Ne odlagajte kot gospodinjske odpadke!

V skladu z Zakonom o ravnanju z odpadki je treba naslednje sestavne dele odstraniti ali reciklirati na okolju prijazen način na ustreznih zbirnih mestih:

- Stara naprava
- Obrabljeni deli
- Okvarjeni sestavni deli
- Električni ali elektronski odpadki
- okolju nevarne tekočine in olj

Okolju prijazno pomeni ločeno po skupinah materialov, da se zagotovi največja možna možnost recikliranja osnovnih materialov z najmanjšim vplivom na okolje.

1. Embalažo iz kartona, plastike, ki jo je mogoče reciklirati, in sintetičnih polnilnih materialov odstranite na okolju prijazen način prek ustreznih sistemov recikliranja ali centra za recikliranje.
2. Upoštevajte veljavne nacionalne in lokalne predpise.



Air for life

Brink Climate Systems B.V.

Wethouder Wassebaliestraat 8, NL-7951SN Staphorst

T: +31 (0) 522 46 99 44

E: info@brinkclimatesystems.nl

www.brinkclimatesystems.nl