

BRINK

Air for life

Pokyny k instalaci

Ease 200 Enthalpy

čeština



pokyny k instalaci

Ease 200 Enthalpy



Uchovávejte v blízkosti zařízení

Děti od 8 let, osoby s omezenými fyzickými nebo duševními schopnostmi a osoby s omezenými znalostmi a zkušenostmi mohou toto zařízení používat, jen pokud jsou pod dohledem nebo obdrželi pokyny, jak zařízení bezpečně používat, a jsou si vědomi možných nebezpečí.

Děti mladší 3 let musí být mimo dosah zařízení, nebo být vždy pod neustálým dohledem.

Děti ve věku od 3 do 8 let mohou zařízení zapínat nebo vypínat, ale pouze pokud jsou pod dohledem, nebo pokud obdržely jasné pokyny pro bezpečné používání zařízení a rozumí možným rizikům, za předpokladu, že je zařízení umístěno a nainstalováno v běžné poloze pro použití. Děti ve věku od 3 do 8 let nesmí samy vkládat zástrčku do zásuvky, čistit zařízení, měnit jeho nastavení ani provádět jakoukoli údržbu zařízení, která by byla běžně prováděna uživatelem. Děti si nesmí se zařízením hrát.

Pokud potřebujete nový napájecí kabel, vždy si objednejte náhradní kus přímo od společnosti Brink Climate Systems B.V.. Poškozené síťové připojení smí vyměňovat jen kvalifikovaný odborník, aby se předešlo nebezpečným situacím!

Země: CZ

Obsah

1 O tomto dokumentu	5	11.3.1 Čištění/výměna filtru	36
1.1 Autorská práva	5	11.4 Údržba technikem	37
1.2 Rozsah použití dokumentu	5	11.4.1 Odstranění součástí	37
1.3 Úschova tohoto dokumentu	5	11.4.2 Údržba vnitřních prostor zařízení	40
1.4 Určení uživatele dokumentu	5	11.4.3 Údržba ventilátorů	40
1.5 Varování	6	11.4.4 Údržba tepelného výměníku	40
2 Bezpečnost	7	11.4.5 Údržba obtoku	41
2.1 Požadovaná kvalifikace	7	12 Elektrické schéma	42
2.2 Správné použití	7	13 Elektrické připojení příslušenství	44
2.3 Nesprávné použití	7	13.1 Připojení vícepolohového spínače	44
2.4 Bezpečnostní opatření	7	13.1.1 Připojení vícepolohového spínače s indikací filtru	44
2.5 Všeobecné bezpečnostní informace	8	13.1.2 Připojení dalšího vícepolohového spínače s indikací filtru	45
2.6 Předání uživateli	8	13.2 Připojení bezdrátových řídicích jednotek a snímačů	46
2.7 Normy a předpisy	8	13.3 Připojení Brink Air Control	47
3 Rozsah dodávky	9	13.4 Připojení Brink Touch Control	47
4 Funkce zařízení	10	13.5 Připojení snímače vlhkosti	48
5 Technické údaje	11	13.6 Připojení snímače CO ₂	49
5.1 Technické informace	11	13.7 Připojení větrání řízeného poptávkou	50
5.2 Rozměry	13	13.8 Připojení předehříváče	51
5.3 Připojení	14	13.9 Připojení dohříváče	53
5.4 Přehled vnitřních částí	15	14 Servisní díly	55
6 Provoz	16	14.1 Objednávka náhradních dílů	55
6.1 Popis	16	14.2 Seznam servisních dílů	56
6.2 Obtok	16	14.3 Rozložený pohled servisních položek	57
6.3 Ochrana před mrazem	17	15 Nastavení	58
6.4 Automatická protipožární ochrana	17	16 Prohlášení o shodě	61
7 Instalace	19	17 Hodnoty ERP	62
7.1 Instalace všeobecně	19	18 Recyklace a likvidace	64
7.2 Umístění zařízení	19		
7.3 Připojení vzduchového potrubí	22		
7.4 Elektrická připojení	23		
7.4.1 Připojení síťové zástrčky	23		
7.4.2 Připojení vícepolohového spínače	23		
7.4.3 Připojení eBus	24		
7.4.4 24voltové připojení	24		
7.4.5 Připojení snímače vlhkosti	24		
7.4.6 Připojení výstupu signálu	24		
7.4.7 Připevnění externí sběrnice	25		
8 Nastavení provozu	27		
8.1 Nastavení pracovního postupu	27		
8.2 Zapínání a vypínání	27		
8.3 Nastavení větracího režimu	27		
8.4 Změna nastavení	28		
8.5 Obnovení továrních nastavení	29		
8.6 Kopírování nastavení zařízení	29		
9 Přehled stavů kontrolek LED zařízení	30		
10 Závada	31		
10.1 Analýza závady	31		
10.2 Seznam závad	32		
11 Údržba	35		
11.1 Obecná údržba	35		
11.2 Intervalů údržby	35		
11.3 Údržba uživatelem	36		

1 O tomto dokumentu

Děkujeme, že jste si vybrali jeden z našich výrobků. Tento návod k instalaci a obsluze obsahuje všechny potřebné informace pro seznámení se s vaším novým výrobkem a jeho používání.

- Než začnete na zařízení pracovat, přečtěte si tento dokument.
- Postupujte podle pokynů obsažených v tomto dokumentu.

V případě nedodržení těchto pokynů zaniká platnost záruky společnosti Brink Climate Systems B.V..

Další informace, zpětnou vazbu nebo doporučení získáte na této e-mailové adrese: info@brinkclimatesystems.nl

Brink Climate Systems B.V.
P.O. box 11
NL-7950 AA, Staphorst, Nizozemsko
T. +31 (0) 522 46 99 44
www.brinkclimatesystems.nl

1.1 Autorská práva

Tento dokument a veškeré zprávy, ilustrace, data, informace a další materiály jsou majetkem společnosti Brink Climate Systems B.V. a společnost Brink Climate Systems B.V. je poskytuje jako chráněné informace.

1.2 Rozsah použití dokumentu

Tento dokument se vztahuje na zařízení: Ease 200 Enthalpy.

1.3 Úschova tohoto dokumentu

Za úschovu tohoto dokumentu odpovídá uživatel.

1. Tento dokument předejte uživateli po instalaci systému.
2. Musí být uložen na vhodném místě a být neustále k dispozici.
3. Je-li systém předán třetí straně, musí k němu být přiložen i tento dokument.

1.4 Určení uživatelé dokumentu

Tento dokument je určen pro odborné instalatéry, elektrikáře a montéry vzduchotechnických zařízení.

Tyto osoby musí mít potřebnou kvalifikaci a být řádně vyškoleny.

Osoby vyškolené a/nebo oprávněné společností Brink Climate Systems B.V. musí rovněž absolvovat následující:

- Školení pro toto zařízení poskytované společností Brink Climate Systems B.V.

Za uživatele zařízení se považují osoby, které byly vyškoleny odborníkem k používání zařízení Ease 200 Enthalpy.

1.5 Varování

Varování uvedená v textu tohoto dokumentu upozorňují na možná rizika před zahájením konkrétního pokynu. Varování poskytují informace o možné závažnosti rizika pomocí piktogramu a klíčového slova.



Nebezpečí

Bezprostředně nebezpečná situace, která, pokud se jí nevyhnete, bude mít za následek smrt nebo vážné zranění.



Nebezpečí

Bezprostředně nebezpečná situace týkající se elektřiny, která, pokud se jí nevyhnete, bude mít za následek smrt nebo vážné zranění.



Varování

Bezprostředně nebezpečná situace, která, pokud se jí nevyhnete, může mít za následek smrt nebo vážné zranění.



Upozornění

Potenciálně nebezpečná situace, která, pokud se jí nevyhnete, může mít za následek lehké nebo středně těžké zranění.



Poznámka

Situace, které mohou vést k potenciálnímu poškození zařízení nebo jiného majetku.

Varování jsou uspořádána takto:



Varování

Možnosti: Nebezpečí/varování/upozornění/poznámka

Druh a zdroj rizika.

Vysvětlení rizika

1. Opatření k prevenci rizika

2 Bezpečnost

2.1 Požadovaná kvalifikace

- Práce na elektrických součástech smí provádět pouze kvalifikovaní elektrikáři.
- Servis nebo opravy zařízení smí provádět pouze servisní pracovníci společnosti Brink Climate Systems B.V. nebo odborníci pověřeni společností Brink Climate Systems B.V..
- Kontrolu a údržbu musí provádět odborníci vyškolení společností Brink Climate Systems B.V..

2.2 Správné použití

Zařízení je určeno pouze pro použití v domácím prostředí.

Použití zařízení pro jiné účely je povoleno pouze po konzultaci s národním zastoupením společnosti Brink Climate Systems B.V. a vyžaduje uvedení do provozu servisními pracovníky společnosti Brink Climate Systems B.V.. Chcete-li zařízení použít pro takovéto jiné účely, obraťte se na místního instalačního technika a národní zastoupení společnosti Brink Climate Systems B.V..

Veškeré odchylky od těchto způsobů použití jsou zakázány. Nepoužívejte zařízení za následujících podmínek prostředí:

- Výbušná prostředí nebo výbušné atmosféry.
- Vysoce korozivní prostředí (např. obsahující chlór, čpavek) nebo znečištěné atmosféry (např. prachem obsahujícím kovy).
- Místa ležící v nadmořské výšce více než 2000 m.

Zařízení se smí používat pouze v následujících okolních podmínkách:

- Používejte pouze v uzavřených a mrazuvzdorných prostorách (> +2°C).
- Okolní teplota a relativní vlhkost musí být v mezích stanovených v technických specifikacích.

2.3 Nesprávné použití

Jiné použití, než je správné použití, je zakázáno. V případě jiného použití nebo změn výrobku, včetně změn provedených během montáže a instalace, zanikají veškeré nároky na záruku. Za takové použití nese výhradní odpovědnost uživatel.

2.4 Bezpečnostní opatření

1. Nikdy neodstraňujte, nevyřazujte ani jinak nedeaktivujte jakékoli bezpečnostní nebo monitorovací prvky.
2. Zařízení provozujte, pouze pokud je v bezvadném technickém stavu.
3. Jakékoli závady nebo poškození, které mají dopad na bezpečnost zařízení, musí být okamžitě odstraněny kvalifikovaným odborníkem.
4. Všechny vadné součásti musí být vyměněny za originální náhradní díly od společnosti Brink Climate Systems B.V..
5. Používejte osobní ochranné prostředky.

2.5 Všeobecné bezpečnostní informace



Nebezpečí

Elektrické napětí. Nebezpečí usmrcení elektrickým proudem.

- Veškeré práce na elektrických součástech smí provádět pouze kvalifikovaní odborníci.



Nebezpečí

Rotující součásti v zařízení.

- Zařízení používejte pouze se zavřeným krytem.

2.6 Předání uživateli

1. Poskytněte uživateli tento návod a další příslušné dokumenty.
2. Poučte uživatele, jak zařízení obsluhovat
3. Upozorněte uživatele na následující:
 - Kontroly a údržbu musí provádět odborník vyškolený společností Brink Climate Systems B.V..
 - Společnost Brink Climate Systems B.V. doporučuje uzavřít smlouvu o provádění kontrol a údržby s odborníkem vyškoleným společností Brink Climate Systems B.V..
 - Servis nebo opravy zařízení smí provádět pouze servisní pracovníci společnosti Brink Climate Systems B.V. nebo odborníci pověřeni společností Brink Climate Systems B.V..
 - Používejte pouze originální náhradní díly od společnosti Brink Climate Systems B.V..
 - Neprovádějte žádné technické změny na zařízení, v chráněných oblastech nebo ovládacích prvcích.
 - Tento návod k instalaci a další příslušné dokumenty musí být bezpečně uloženy na vhodném místě a být neustále k dispozici.

2.7 Normy a předpisy

Dodržujte všechny normy a pokyny pro instalaci a provoz tohoto ventilačního systému ve vaší zemi.

Dodržujte údaje na typovém štítku zařízení.

Při instalaci a provozu ventilačního systému je třeba dodržovat místní předpisy týkající se následujícího:

- Podmínky umístění zařízení.
- Elektrické připojení ke zdroji napájení.
- Místní stavební předpisy.

Při instalaci je třeba dodržovat zejména následující obecné předpisy, pravidla a pokyny:

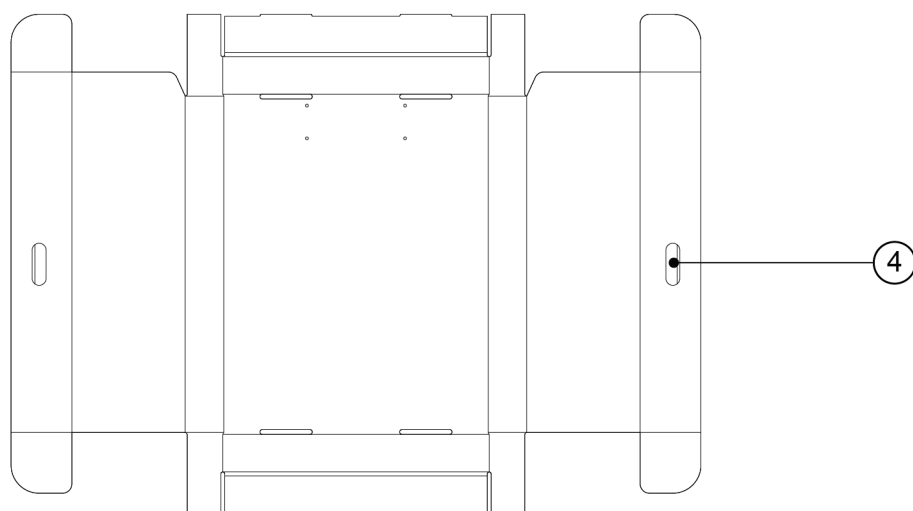
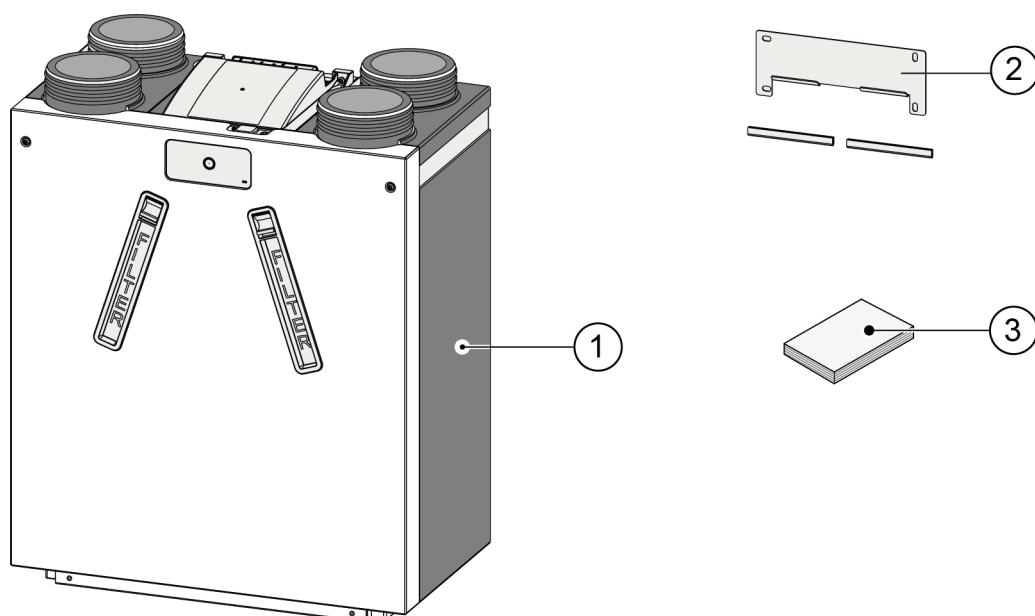
- Požadavky na kvalitu ventilačních systémů v obytných prostorách podle národních norem a předpisů (např. NL: ISSO 61 a 62, DE: DIN 1946-6).
- Požadavky na kvalitu rovnotlakého větrání v obytných prostorách podle národních norem a předpisů (např. NL: ISSO 61 a 62, DE: DIN 1946-6).
- Předpisy pro větrání obytných prostor a budov.
- Bezpečnostní opatření pro nízkonapěťové instalace.
- Předpisy týkající se připojení vnitřních vzduchových instalací v domácnostech a obytných budovách.
- Jakékoli další předpisy místních energetických společností.
- Návod k instalaci pro Ease.
- Kromě výše uvedených požadavků a doporučení na konstrukci a instalaci je nutné respektovat i státní předpisy pro budovy a ventilační systémy.

3 Rozsah dodávky

Před zahájením instalace zařízení pro rekuperaci tepla zkontrolujte, zda bylo dodáno v úplném a nepoškozeném stavu.

Rozsah dodávky zařízení pro rekuperaci tepla Ease 200 Enthalpy se skládá z následujících součástí:

1. Zařízení pro rekuperaci tepla.
2. Souprava pro nástěnnou montáž obsahující:
 - nástěnný držák
 - 2 × pryžový pásek.
3. Stručný návod k montáži.
4. Vrtací a montážní šablona.



4 Funkce zařízení

Ease 200 Enthalpy je ventilační jednotka pro rovnotlaké větrání obytných prostor s rekuperací tepla.

Vlastnosti:

- Maximální kapacita 200 m³/h.
- Vysoce účinný tepelný výměník.
- Filtry ISO Coarse 60 %.
- Automatický obtokový ventil.
- 4 režimy větrání s nastavitelným průtokem vzduchu.
- Typ filtru a závady na zařízení a možnost uvedení typu filtru a závady na vícepolohovém spínači.
- Inteligentní ochrana proti mrazu.
- Nízká hlučnost.
- Konstantní kontrola průtoku.
- Regenerace vlhkosti.

Zařízení Ease 200 Enthalpy je k dispozici v **levostranném** i **pravostranném** provedení. Převod levostranného nebo pravostranného modelu na opačné provedení není možný.

Všechna připojení zařízení viz část → [Připojení](#) -> strana 14 .

Toto zařízení je vybaveno síťovou zástrčkou na 230 V.

5 Technické údaje

5.1 Technické informace

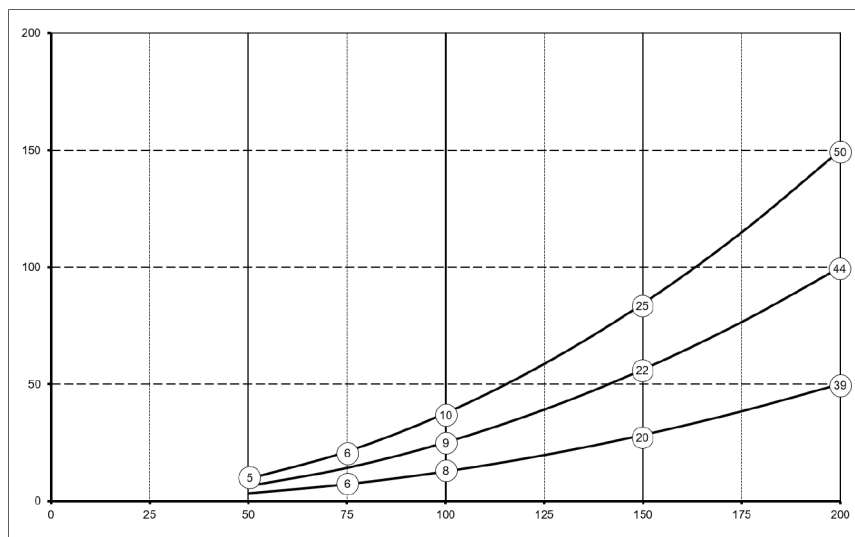
Ease 200 Enthalpy											
Napájecí napětí [V/Hz]	230 V/50 Hz										
Rozměry (š x v x h) [mm]	560 x 660 x 315										
Průměr potrubí [mm]	ø 125										
Hmotnost [kg]	20										
Třída filtru	ISO Coarse 60 %										
Nastavení ventilátoru	0/Symbol ventilátoru		1		2		3		max		
Průtok vzduchu m ³ /h (hodnoty nastavené z výroby)	50		75		100		150		200		
Přípustný odpor vzduchovodního systému [Pa]	3	9	7	21	13	38	28	84	50	150	
Jmenovitý výkon [W]	8,5	9,2	11,0	12,8	17,0	20,7	39,6	50,2	77,5	100,4	
Jmenovitý proud [A]	0,12	0,13	0,13	0,15	0,17	0,21	0,35	0,43	0,64	0,82	
Cos φ	0310	0316	0372	0383	0425	0437	0496	0507	0528	0535	
Maximální jmenovitý proud [A]	1,5										
Povolené okolní podmínky	+2 až +40 °C. RV < 90 % nekondenzující										
Skladovací a přepravní podmínky	-20 až +45 °C. RV < 90 % nekondenzující										
Povolená teplota vzduchu procházející zařízením	Mezi -20 °C a +45 °C										
Akustický výkon											
Kapacita ventilace [m ³ /h]							80	120	160	200	
Hladina akustického výkonu Lw(A)	Statický tlak [Pa]						25	50	75	100	
	Záření krytu [dB(A)]						37,0	44,5	50,0	55,0	
	Vedení „Od hlavního prostoru“ [dB(A)]*						<37,5	45,5	50,5	55,5	
	Vedení „Do hlavního prostoru“ [dB(A)]*						53,0	61,5	66,5	70,5	

*) Hluk vzduchovodu včetně koncové korekce

V reálu se tato hodnota může kvůli odchylkám v měření lišit o 1 dB(A).

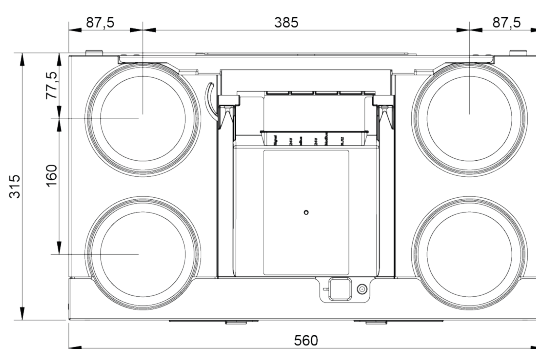
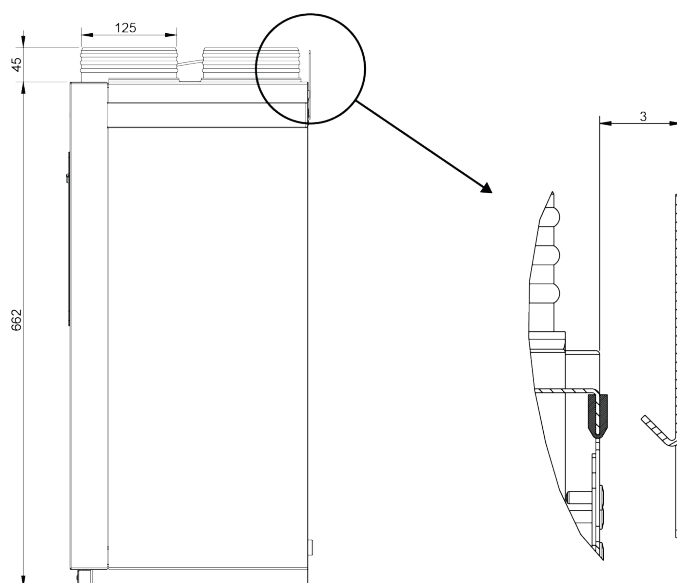
Hodnota uvedená v kroužku značí kapacitu jednotlivých větráků (ve watttech)

Odpor
vzduchovodního
systému
[Pa]



Průtoková rychlost [m³/h]

5.2 Rozměry



Všechny uvedené rozměry jsou v mm.

5.3 Připojení

Zařízení Ease 200 Enthalpy je k dispozici v levostranném i pravostranném provedení.

Levostranné provedení:

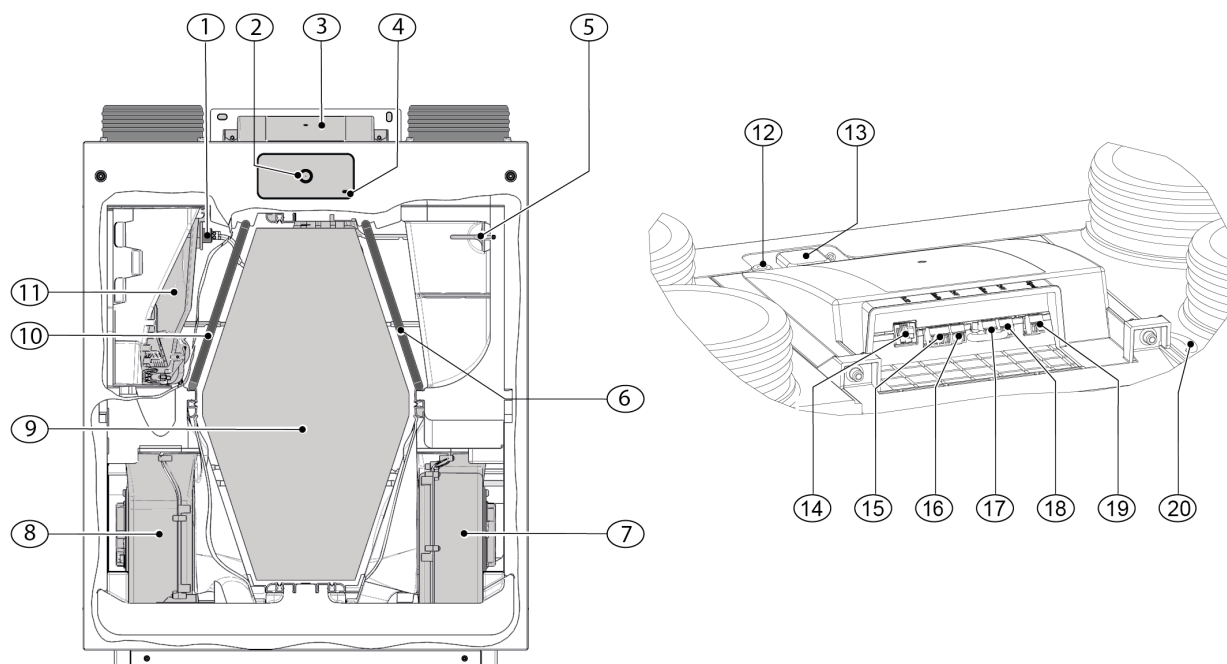
- „Teplá“ připojení přiváděného vzduchu (1) a odsávaného vzduchu (3) se nacházejí na levé straně zařízení.

Pravostranné provedení:

- „Teplá“ připojení přiváděného vzduchu (1) a odsávaného vzduchu (3) se nacházejí na pravé straně zařízení.

Levostranné provedení		Pravostranné provedení	
1	Přívodní vzduch	6	Výfukový vzduchový filtr
2	Vyfukovaný vzduch	7	Filtr přívodního vzduchu
3	Odsávaný vzduch	8	Montážní držák
4	Vnější vzduch	9	Připojení USB a servisního nástroje
5	Elektrické připojení PCB	10	Tlačítko
		11	Stavová LED dioda

5.4 Přehled vnitřních částí



Výše uvedené zařízení je levostranné provedení: u pravostranného provedení jsou všechny vnitřní části zrcadlově obrácené.

1	Snímač teploty odsávaného vzduchu (NTC2)	11	Obtokový ventil vč. pohonu
2	Tlačítko	12	Připojení servisního nástroje
3	Umístění PCB	13	Připojení USB
4	Stavová LED dioda	14	Konektor RJ12 (X14/černá barva)
5	Snímač teploty venkovního vzduchu (NTC1)	15	Připojení ModBus (X15/červená barva)
6	Filtr přívodního vzduchu	16	Připojení 24 V (X16/černá barva)
7	Odtahový ventilátor	17	Připojení eBus (X17/zelená)
8	Přívodní ventilátor	18	Připojení 24 V (X18/černá barva)
9	Tepelný výměník	19	Reléový výstup (X19/modrá)
10	Výfukový vzduchový filtr	20	Napájecí kabel 230 V

6 Provoz

6.1 Popis

Zařízení je dodáváno připravené k připojení a po připojení do sítě funguje automaticky. Odváděný znečištěný vnitřní vzduch ohřívá čistý čerstvý vzduch zvenku. Tím se šetří energie, zatímco do obytného prostoru je dodáván čerstvý vzduch. Zařízení má čtyři (4) nastavitelné režimy větrání, přičemž každý režim je z výroby přednastaven na určitý průtok vzduchu.

Systém regulace konstantního průtoku zajišťuje rovnotlaké proudění vzduchu mezi přívodem a odtahem nezávisle na tlaku v potrubí.

Na přední straně zařízení je tlačítko pro:

- Nastavení požadovaného režimu větrání (→) [Nastavení větracího režimu](#) -> strana 27 .
- Obnovení indikace filtru (→) [Čištění/výměna filtru](#) -> strana 36 .

Pro změnu nastavení zařízení je třeba připojit externí (volitelnou) řídicí jednotku:

- Brink Air Control (→ [Připojení Brink Air Control](#) -> strana 47).
- Servisní nástroj (pouze dočasné připojení pro instalatéry).

Další možné příslušenství pro externí ovládání:

- Vícepolohový spínač (→ [Připojení vícepolohového spínače](#) -> strana 44).
- Bezdrátové ovládání a snímače (→) [Připojení bezdrátových řídicích jednotek a snímačů](#) -> strana 46 .
- Brink Touch Control (→ [Připojení Brink Touch Control](#) -> strana 47).
- Snímač vlhkosti (→ [Připojení snímače vlhkosti](#) -> strana 48).
- Snímač(e) CO₂ (→ [Připojení snímače CO₂](#) -> strana 49).

6.2 Obtok

Funkce 100 % obtoku zajišťuje, že znečištěný odváděný vzduch proudí kolem tepelného výměnu namísto přes něj, takže se chladnější přiváděný vzduch neohřívá.

Zejména v letních nočních hodinách je vhodné dodávat chladnější venkovní vzduch.

Obtokový ventil se otevírá a zavírá automaticky, když jsou splněny různé podmínky; viz tabulka níže.

Automatické řízení obtoku

Obtok Otevřený	<ul style="list-style-type: none">▪ Venkovní teplota vyšší než 10 °C (nastavení teploty parametrem 2.3) a▪ venkovní teplota nižší než vnitřní teplota hlavního prostoru a▪ teplota z hlavního prostoru vyšší než 24 °C (nastavení teploty parametrem 2.2).
Obtok Zavřený	<ul style="list-style-type: none">▪ Venkovní teplota nižší než 10 °C (nastavení teploty parametrem 2.3) nebo▪ venkovní teplota vyšší než vnitřní teplota hlavního prostoru nebo▪ teplota z hlavního prostoru nižší než 24 °C (nastavení teploty parametrem 2.2) mínus hystereze nastavená v parametru 2.4.

Zařízení zahrnuje i funkce „Přeplování obtoku“. Když je tato funkce aktivována parametrem 2.5, zařízení se nastaví na úroveň větrání nastavenou v parametru 2.6, jakmile se otevře obtok.

6.3 Ochrana před mrazem

Aby se zabránilo zamrznutí výměníku tepla při nízké venkovní teplotě, je zařízení vybaveno inteligentní funkcí ochrany proti zamrznutí. Tato funkce zajišťuje, že se do zařízení dostane méně studeného venkovního vzduchu, pokud je uvnitř výměníku tepla zjištěna tvorba ledu. Při použití volitelného externího přehříváče je možné při klesající venkovní teplotě větrat delší dobu s rovnováhou.

V případě vzduchotěsného prostoru se důrazně doporučuje volitelný externí přehříváč.



Varování

Pokud je v provozu krb závislý na vzduchu v místnosti, musí být parametr 1.5 Přípustná nerovnováha nastaven na hodnotu „NE“.

Aby se zabránilo nevyváženosti při nižších venkovních teplotách, je v této situaci nutné použít volitelný externí přehříváč.

Provoz ventilačního systému s krbem je třeba vždy konzultovat s kominíkem a je třeba dodržovat místní předpisy týkající se používání krbů. Systém musí být vždy schválen odpovědným kominíkem pro danou oblast.

6.4 Automatická protipožární ochrana

Z výroby je zařízení vybaveno funkcí „automatické protipožární ochrany“.

Když je funkce aktivována, ventilátory zařízení se zastaví.

Funkci lze aktivovat pomocí speciálního spínacího vzoru na konektoru RJ12 X14, který je umístěn na desce plošných spojů zařízení.

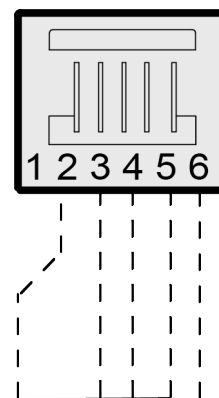
Kromě toho lze parametr 16.1 „výstup signálu“ nastavit na hodnotu „externí kontakt“. Tímto se přepne výstup konektoru X19 z 24 V DC na 0 V, když je aktivována funkce „automatické protipožární ochrany“. Konektor X19 (modrý) je umístěn na PCB zařízení.



Poznámka

Funkce filtru a varování konektoru X19 bude potlačena, když je parametr 16.1 nastaven na hodnotu „externí kontakt“. Konektor X19 poskytuje pouze 24V nebo 0V napájení v závislosti na vstupech konektoru X14.

Funkce „automatizace požáru“ se aktivuje, když jsou piny č. 3, č. 4 a č. 5 konektoru X14 zkratovány na pin č. 2 (uzemnění).



X14



Poznámka

Spínače (reléové nebo elektronické) používané ke zkratování jakéhokoli vstupu k zemi by měly být schopny poskytnout alespoň 5 mA spínacího proudu mezi kterýmkoli ze vstupů (piny 3 – 5) a pin 2 (uzemnění).

Důležité:

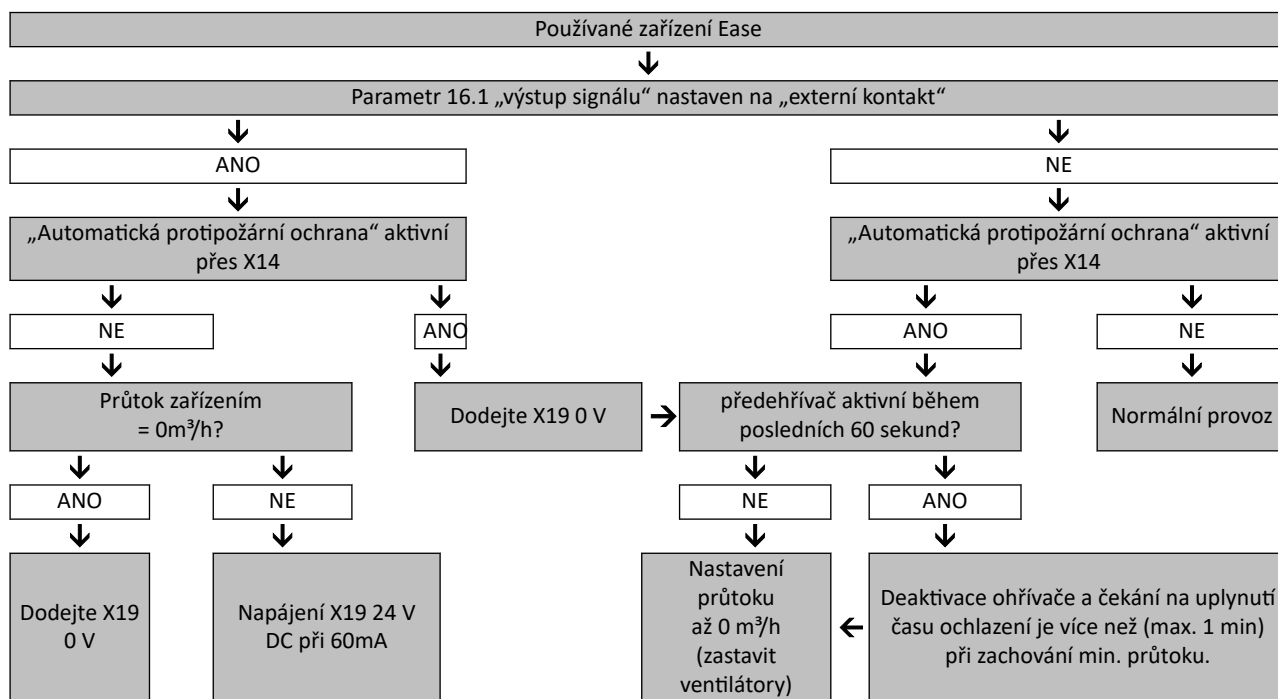
Když se konektor X14 nepoužívá (není připojen vícepolohový spínač), mohou být piny 3, 4 a 5 konektoru X14 vzájemně propojeny; připojení k pinu 2 (uzemnění) pak může být provedeno pouze jedním spínačem. Pokud je X14 používán vícepolohovým spínačem, lze funkci „požární automatizace“ aktivovat pomocí rozbočky Brink RJ12 [číslo výrobku 510472].

Nainstalujte rozbočku mezi X14 na zařízení a vícepolohový spínač, abyste zachovali možnost použití vícepolohového spínače.

Nepoužité připojení na rozbočovači se pak použije pro funkci „automatické protipožární ochrany“.

Kdykoli je použit rozbočovač, piny 3 – 5 by měly být připojeny k uzemnění jednotlivě a neměly by být spojeny dohromady. Pokud jsou piny 3 – 5 připojeny, vícepolohový spínač nebude fungovat.

Vývojový diagram funkce „automatické protipožární ochrany“



7 Instalace

7.1 Instalace všeobecně

1. Umístění zařízení (→ [Umístění zařízení](#) -> strana 19).
2. Připojení vzduchového potrubí (→ [Připojení vzduchového potrubí](#) -> strana 22).
3. Připojení elektrických komponent (→ [Elektrická připojení](#) -> strana 23).

Na instalaci se vztahují následující požadavky:

- Požadavky na kvalitu ventilačních systémů v domácnostech.
- Požadavky na kvalitu rovnotlakého větrání v domácnostech.
- Vnitrostátní předpisy pro větrání obytných prostor a budov.
- Vnitrostátní předpisy týkající se připojení vnitřních vzduchových instalací v obytných prostorách a domácnostech.
- Bezpečnostní opatření pro nízkonapěťové instalace.
- Jakékoli další předpisy místních energetických společností.
- Návod k instalaci pro zařízení Ease 200 Enthalpy.
- Kromě výše uvedených požadavků a doporučení na konstrukci a instalaci je nutné respektovat i státní předpisy pro budovy a ventilační systémy.

7.2 Umístění zařízení

Zařízení lze instalovat pomocí dodaného montážního držáku na stěnu nebo do (kuchyňské) skříňky.

K dispozici je také montážní stojan pro instalaci na podlahu.

Zařízení je nutné namontovat na pevnou stěnu o minimální hmotnosti 170 kg/m², aby po montáži nedocházelo k vibracím.

Aspekty instalace

- Zařízení instalujte v izolovaném prostoru bez mrazu (> +2 °C).
- Nainstalujte zařízení tak, aby stálo rovně.
- Zařízení nesmí být umístěno v místech s vysokou kondenzací (např. v koupelně).
- Místnost, ve které je zařízení nainstalováno, musí být dobře odvětrávána, aby nedošlo ke kondenzaci na vnějším povrchu zařízení.
- Místnost, ve které je zařízení nainstalováno, musí být vybavena odvodem kondenzátu s dostatečným sifonem a spádem kondenzátu (nevztahuje se na zařízení Enthalpy).
- Nově postavené domy s vysokou vlhkostí po stavebních pracích musí být před zahájením používání zařízení přirozeným způsobem odvětrány.
- Pro účely údržby udržujte přední část zařízení přístupnou.

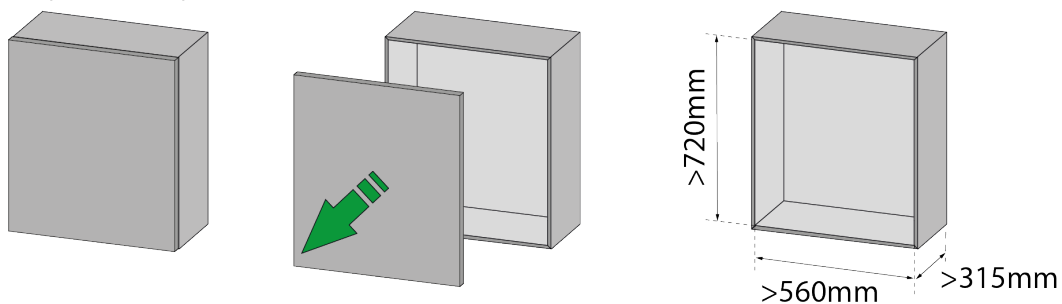
Vrtací a montážní šablona

- Pomocí vrtací a montážní šablony (kartonová vložka) dopravte zařízení na místo, kde má být umístěno, viz → [Rozsah dodávky](#) -> strana 9
- Šablonu nevyhazujte, slouží k instalaci zařízení.

Kroky instalace

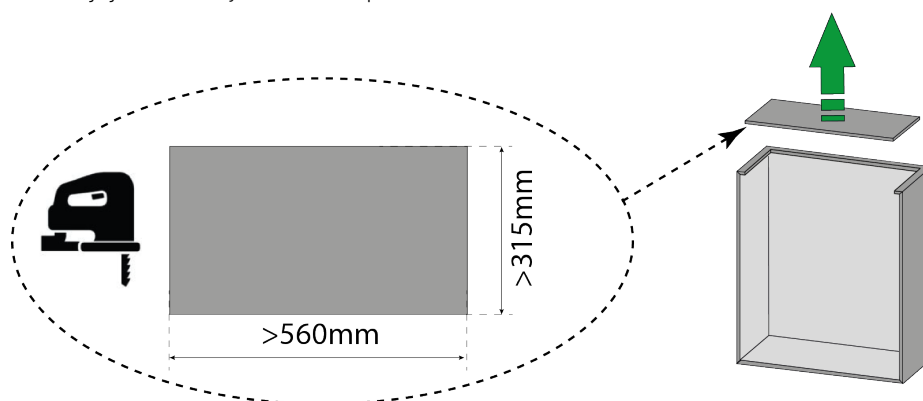
1

- Zařízení instalujte na stěnu nebo do (kuchyňské) skříňky.
- Nejdříve zjistěte, zda je v místnosti dostatek místa.



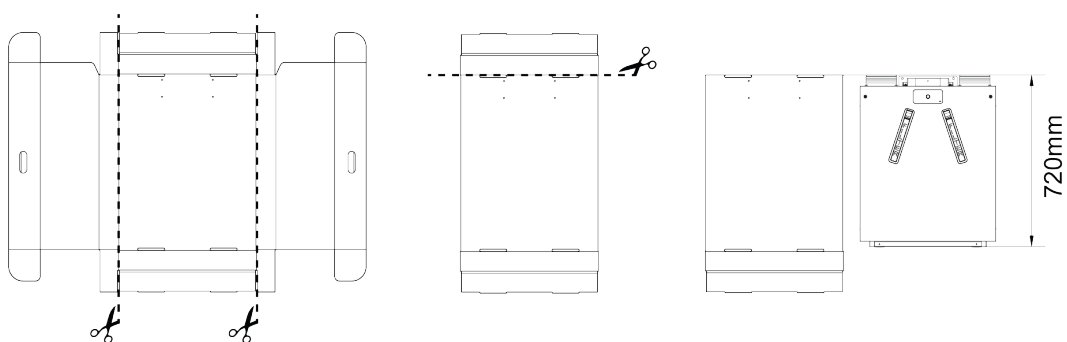
2

- Horní část skříňě vyřízněte pilkou vykružovačkou.
- Chraňte skříňku a její okolí, aby nedošlo k poškození.



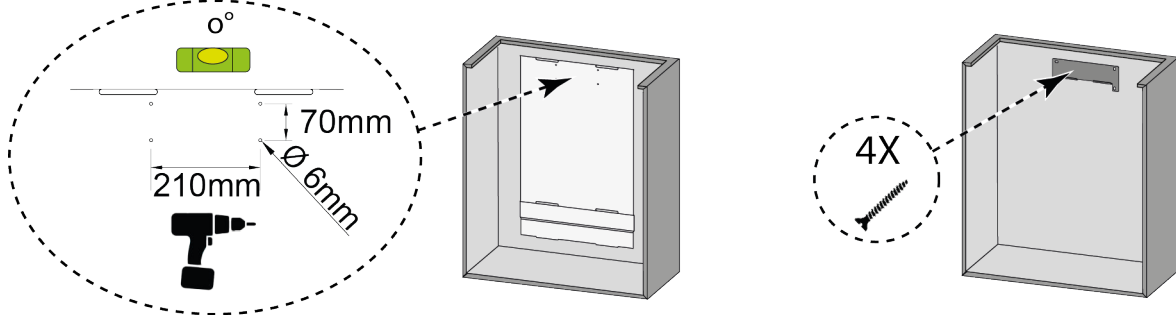
3

- Upravte řezáním vrtací a montážní šablonu podle velikosti.
- Vyberte umístění zařízení.



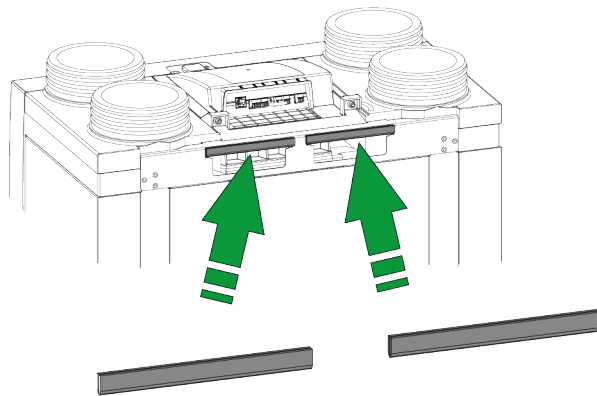
4

- Vyrtejte 4 otvory pro nástěnný držák.
- Nainstalujte nástěnný držák pomocí vhodných šroubů a hmoždinek.



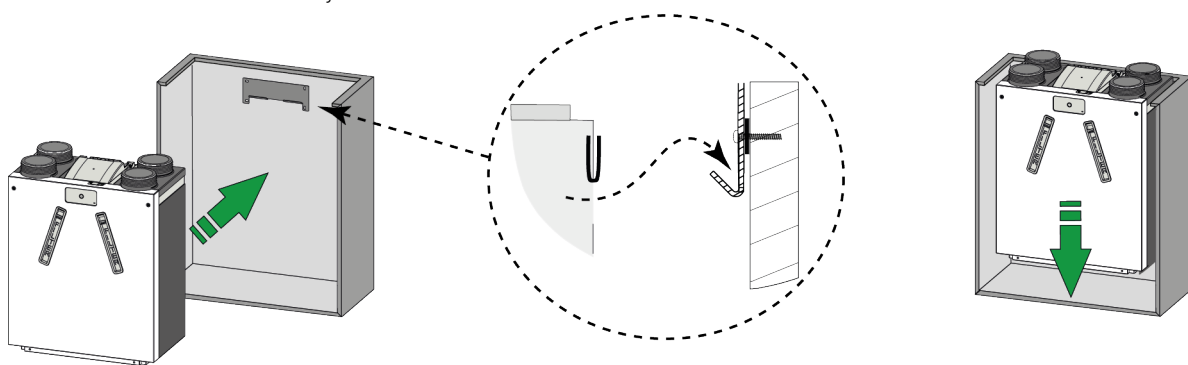
5

- Nainstalujte 2 pryžové pásky na zadní stranu zařízení.



6

- Zavěste zařízení na nástěnný držák.

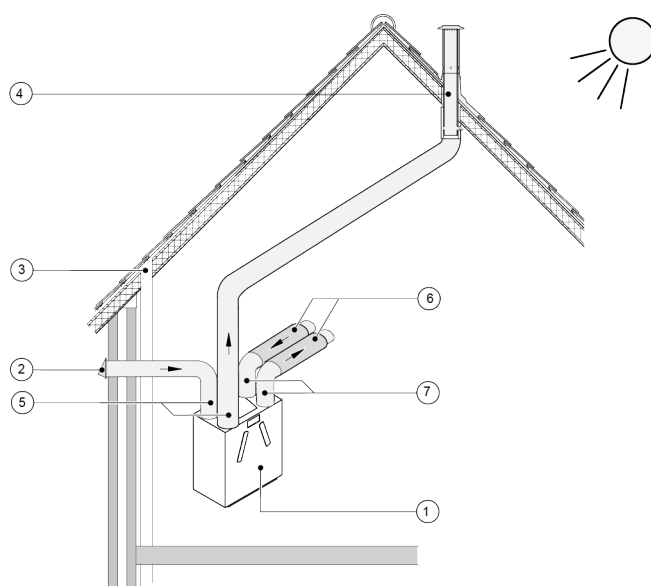


7.3 Připojení vzduchového potrubí

- Veškeré vzduchové potrubí musí být nainstalované těsně.
- Aby se zabránilo kondenzaci na vnější straně vnějšího přívodního a odtahového potrubí zařízení, musí být přívodní a odtahové vzduchové potrubí vybaveno vnější parozábranou až k jednotce. Pokud je však použito termoizolační potrubí, není dodatečná izolace potřeba.
- V zájmu dodržení maximální úrovně hluku instalace 30 dB (A) bude nutné u každé instalace provést individuální posouzení a určit opatření k omezení hluku. Aby se optimálně snížila hladina hluku ventilátorů z domu a do domu, je třeba nainstalovat flexibilní tlumiče hluku o délce alespoň 1 m v přívodním a odtahovém potrubí. Mohou být nutná další opatření.
- Použitím samostatných přípojek k difuzéru zabráníte přecházení hluku mezi přívodním a odtahovým potrubím. V případě potřeby musí být přívodní potrubí izolováno, například když je instalované mimo izolovaný plášť.
- Přívod vnějšího vzduchu musí být ze stíněné strany prostoru, nejlépe ode zdi nebo převisu.
- Odtahové potrubí musí být vedeno přes bednění střechy tak, aby se v bednění nekondenzovala vlhkost.
- Odtahové potrubí mezi zařízeními a střešní manžetou by mělo být takové, aby nedocházelo ke kondenzaci na povrchu.
- Použijte izolovaný ventilační střešní komínek, který zabraňuje nasávání (poletujícího) sněhu. Nepoužívejte takový, který končí přímo nad střešní krytinou.
- Omezte tlak vnějšího potrubí na 100 Pa, aby se snížila hladina hluku. Pokud je odpor systému potrubí vyšší než maximální křivka ventilátoru, bude maximální ventilační kapacita nižší.
- Umístění vyústění odváděného vzduchu a odvětrávání odpadního potrubí musí být zvoleno tak, aby bylo co nejvíce zabráněno obtěžování hlukem.
- Umístění vzduchových ventilů musí být zvoleno tak, aby se zabránilo znečištění a průtahu. Doporučujeme používat ventily společnosti Brink Climate Systems B.V..
- Instalované flexibilní tlumiče hluku musí zůstat přístupné.
- Nainstalujte dostatečné přeplňovací otvory, mezery dvířek 2 cm.

Maximální povolená rychlost průtoku vzduchu:

Druh potrubí	Maximální rychlost vzduchu [m/s]
Vstupní potrubí	5
Hlavní potrubí	4
Potrubní větev: přívod	3
Potrubí větev: odtah	3,5



1 = Ease 200 Enthalpy pravostranná verze (úroveň umístění).

2 = Preferovaný přívod ventilačního vzduchu.

3 = Výpust' kanalizace.

4 = Preferované umístění odtahu vzduchu z ventilace; použijte Brink Climate Systems B.V. izolovanou ventilační střešní objímku.

5 = Tepelně izolované potrubí.

6 = Tlumiče hluku.

7 = Potrubí přívodního a odsávaného vzduchu.

7.4 Elektrická připojení

7.4.1 Připojení síťové zástrčky

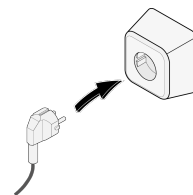


Varování

Síťovou zástrčku připojte až po dokončení instalace.

Zařízení se spustí, když je zástrčka zapojena do elektrické zásuvky.

Zapojte zástrčku zařízení do snadno přístupné uzemněné zásuvky. Elektrická instalace musí splňovat požadavky vaší energetické společnosti.



7.4.2 Připojení vícepolohového spínače

Černý konektor RJ12 X14 slouží k připojení vícepolohového spínače (volitelný, není součástí dodávky zařízení). Tento konektor je umístěn na zadní straně PCB v horní části zařízení.

Schémata zapojení:

- Vícepolohový spínač (→ [Připojení vícepolohového spínače s indikací filtru](#) -> strana 44)
- Kombinace vícepolohových spínačů (→ [Připojení dalšího vícepolohového spínače s indikací filtru](#) -> strana 45)

Vícepolohový spínač lze také použít k aktivaci 30minutového režimu přepínání tím, že spínač přepnete do režimu 3 na méně než 2 sekundy a pak jej vrátíte zpět do režimu 1 nebo 2. Režim přepnutí lze resetovat přepnutím spínače do režimu 3 na déle než 2 sekundy nebo přepnutím do absenčního režimu.

7.4.3 Připojení eBus

Varování

Konektor X17 je citlivý na polaritu.

Připojení nebude fungovat, pokud jsou kabely připojeny ke špatným svorkám!

Zelený konektor X17 slouží k připojení příslušenství eBus.

Tento konektor je umístěn na zadní straně PCB v horní části zařízení.

Z výroby je kabel servisního nástroje připojen na konektor X17, další příslušenství lze přidat. Na X17 je možné připojit více konektorů.

Ke konektoru eBus lze připojit následující příslušenství:

- Brink Air Control (→ [Připojení Brink Air Control](#) -> strana 47).
- Brink Touch Control (→ [Připojení Brink Touch Control](#) -> strana 47).
- Snímač(e) CO₂ (→ [Připojení snímače CO2](#) -> strana 49).
- Předehříváč (→ [Připojení předehříváče](#) -> strana 51).
- Dohříváč (→ [Připojení dohříváče](#) -> strana 53).

7.4.4 24voltové připojení

Varování

Maximální výkon z X16 a X18 je 5 VA na výstup.

Dva (2) černé konektory X16 a X18 slouží k napájení 24V příslušenství.

Tyto konektory jsou umístěny na zadní straně PCB v horní části zařízení.

7.4.5 Připojení snímače vlhkosti

Volitelný snímač vlhkosti je třeba připojit ke konektoru X07 na hlavní desce plošných spojů zařízení.

Aby bylo možné připojit snímač vlhkosti ke zařízení, je nutné sejmout kryt desky plošných spojů, abyste získali přístup ke konektoru X07 na desce plošných spojů.

Použijte kabel dodaný se snímačem vlhkosti.

Připojení snímače vlhkosti viz → [Připojení snímače vlhkosti](#) -> strana 48 .

7.4.6 Připojení výstupu signálu

Modrý konektor X19 se používá k indikaci zprávy o filtru, hlášení o závadě nebo funkce automatické protipožární ochrany.

Tento konektor je umístěn na zadní straně PCB v horní části zařízení.

Činnost této funkce se nastavuje parametrem 16.1, viz → [Nastavení](#) -> strana 58 .

Podle nastavení bude připojení X19 fungovat jako bezpotenciálový kontakt.

7.4.7 Připevnění externí sběrnice

Třípinový červený konektor X15 se používá pro připojení ModBus nebo InternalBus. Tento konektor je umístěn na zadní straně PCB v horní části zařízení.

- ModBus pro připojení zařízení například k systému řízení budov, viz → [Připojení ModBus](#) -> strana 25 .
- InternalBus pro vzájemné propojení zařízení, viz → [Propojení zařízení pomocí Interní sběrnice](#) -> strana 25 .

Funkci tohoto konektoru je třeba nastavit pomocí parametrů 14.1 až 14.4, viz → [Nastavení](#) -> strana 58

7.4.7.1 Připojení ModBus



Poznámka

Je-li připojena a aktivní volitelná sběrnice ModBus, nelze režim větrání měnit tlačítkem ani připojeným vícepolohovým spínačem. Nebude fungovat jeden nebo více připojených snímačů vlhkosti.

Zařízení lze připojit například k systému řízení budov pomocí červeného konektoru ModBus X15. Připojení a správné nastavení propojek X12, X121 a X122 viz → [Elektrické schéma](#) -> strana 42

Funkci tohoto konektoru lze nastavit pomocí parametrů 14.1 až 14.4, viz → [Nastavení](#) -> strana 58

Další informace naleznete v příručce ModBus na webových stránkách Brink Climate Systems B.V..

7.4.7.2 Propojení zařízení pomocí Interní sběrnice



Upozornění

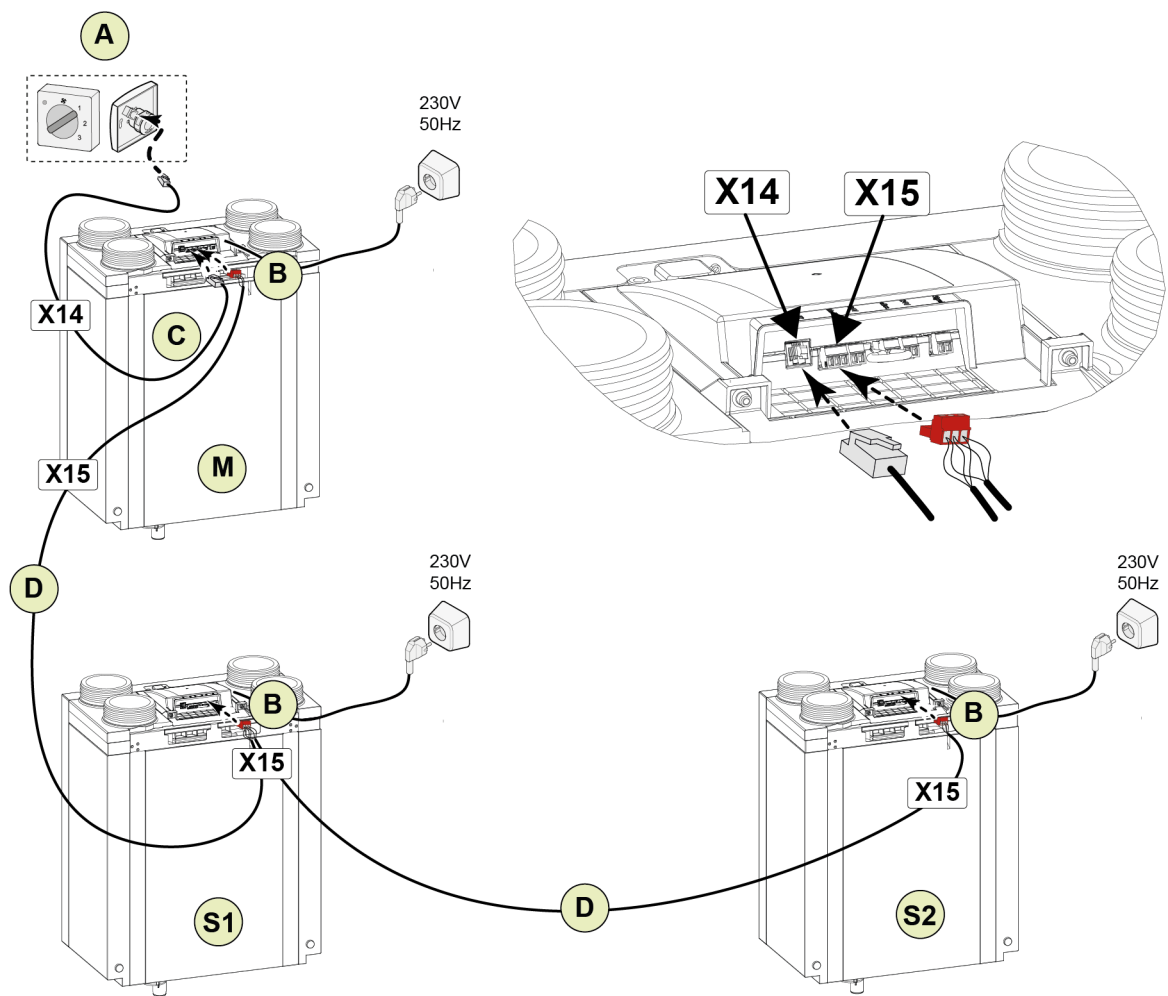
Vzhledem k citlivosti na polaritu vždy připojujte kontakty sběrnice X15-1 navzájem, a také kontakty X15-2 a X15-3 navzájem. Nikdy vzájemně nepřipojujte X15-1, X15-2 nebo X15-3!



Poznámka

Pro připojení X15 použijte kroucenou dvojlinku.

- Všechna propojená zařízení Ease 200 Enthalpy pracují v režimu větrání, který je nastaven na hlavním zařízení.
- Poruchová hlášení **všech** připojených zařízení se zobrazují na hlavním zařízení (červená blikající LED dioda).
- Všechny externí ovládací prvky a snímače připojte pouze k hlavnímu zařízení.
- Pro správnou funkci nastavte parametry 14.1 až 14.4, viz → [Nastavení](#) -> strana 58 .



Pro M (hlavní):
 parametr 8.1 – hlavní zařízení
 parametr 14.1 – InternalBus

Pro S1 (podřízené 1):
 parametr 8.1 – podřízené
 parametr 14.1 – InternalBus

Pro S2 (podřízené 2):
 parametr 8.1 – podřízené
 parametr 14.1 – InternalBus

A = Vícepólohový spínač

B = 3pólový konektor červený

C = modulární kabel

D = 3žilový nízkonapěťový kabel

M = hlavní zařízení

S1 / S2 = podřízené zařízení; připojte maximálně 10 zařízení prostřednictvím sběrnice InternalBus.

8 Nastavení provozu



Nebezpečí

Při práci na zařízení jej odpojte od napájení.



Upozornění

Nesprávné nastavení může vážně ovlivnit správnou funkci a výkon zařízení!

8.1 Nastavení pracovního postupu

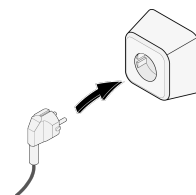
Po dokončení instalace lze zařízení zapnout a uvést do provozu:

- Zapněte zařízení (→) [Zapínání a vypínání](#) -> strana 27 .
- Zvolte požadovaný režim větrání (→) [Nastavení větracího režimu](#) -> strana 27 .
- V případě potřeby upravte další nastavení (→) [Změna nastavení](#) -> strana 28 .

8.2 Zapínání a vypínání

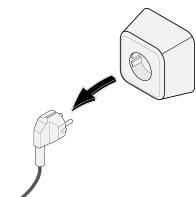
Zapínání:

1. Zapojte 230V síťovou zástrčku do elektrického systému.
2. Během spuštění zařízení svítí zelená kontrolka na zařízení (tlumeně). Když zelená kontrolka zhasne, je spuštění dokončeno.
3. Zařízení bude pracovat podle nastaveného režimu na vícepolohovém spínači. Pokud není připojen žádný vícepolohový spínač, bude zařízení pracovat v režimu 1.



Vypínání:

1. Vytáhněte 230 V síťovou zástrčku z elektrického systému.
2. Zařízení se vypne.



8.3 Nastavení větracího režimu

Správné větrání a správné fungování instalace přispívá ke zdravému vnitřnímu prostředí s optimálním komfortem. Výkon a spotřeba energie zařízení závisí na poklesu tlaku v potrubním systému a také na míře odporu filtru. Pokud nejsou splněny požadované podmínky instalace, průtok vzduchu se automaticky nastaví na vyšší režim větrání.

Průtoky vzduchu při jednotlivých režimech větrání zařízení jsou z výroby nastaveny takto:

0. 50m ³ /h	2. 100 m ³ /h
1. 75m ³ /h	3. 150 m ³ /h

Zařízení je vybaveno tlačítkem a kontrolkou LED. Tlačítkem lze zvolit jeden ze 4 režimů větrání.

Režim větrání lze také nastavit nebo změnit pomocí připojeného externího ovládání, jak je popsáno zde → [Popis](#) -> strana 16 . Přečtěte si prosím návod k příslušnému externímu ovládání.

Nastavení požadovaného režimu větrání pomocí tlačítka na zařízení:

Poznámka

pokud není tlačítko použito po dobu 60 sekund, přejde řídicí jednotka zpět do režimu spánku.

Poznámka

Pokud bliká zelená kontrolka LED, vstupy tlačítek se ignorují.

1. Stiskněte jedenkrát tlačítko na zařízení.
2. Řídicí jednotka zařízení ukončí režim spánku a zelená kontrolka LED bude 1, 2, 3 nebo 4krát blikat a signalizovat aktuální nastavený režim větrání. Počet bliknutí udává aktuální nastavený režim větrání.
3. Jedním stisknutím tlačítka zvolte další režim větrání.
4. Další režim větrání bude indikován počtem bliknutí kontrolky LED.
5. Opakujte, dokud není zvolen požadovaný režim, který je indikován kontrolkou LED. Po režimu 4 se opět zobrazí režim 1 s.
6. Požadovaný režim větrání se uloží, pokud není tlačítko aktivováno po dobu 60 sekund od zvolení správného režimu.
7. Po 60 sekundách se řídicí jednotka zařízení vrátí do režimu spánku a kontrolka LED zhasne.

Upozornění:

Nejvyšší požadovaný režim větrání má přednost. Pokud je připojen vícepolohový spínač, Brink Air Control nebo Brink Touch Control a je nastaven na režim 3, nelze režim větrání nastavit na nižší režim pomocí tlačítka na zařízení.

Výjimkou je režim ventilátoru 1. Pokud je na zařízení vybrán režim 1: není možné ovládat další spínače, snímače apod.

Pro připojený snímač(e) CO₂: Průtok vzduchu bude plynule regulován mezi režimem 1 a 3 v závislosti na naměřených hodnotách PPM, viz parametry 6.1 – 6.9 → [Nastavení](#) -> strana 58

Pro připojený snímač relativní vlhkosti: Průtok vzduchu se přepne do režimu 3, když je aktivní snímač relativní vlhkosti (vysoká vlhkost), viz parametry 7.1 a 7.2, . [Nastavení](#) -> strana 58

8.4 Změna nastavení

Všechna požadovaná nastavení a změny parametrů kromě režimu větrání je třeba provést pomocí jedné z níže uvedených položek:

- Brink Air Control (volitelné).
- Brink Touch Control (Volitelné a ne všechna nastavení lze pomocí této řídicí jednotky změnit).
- Servisní nástroj (pouze dočasné připojení pro instalátéra).

Informace o změně nastavení zařízení naleznete v příslušném návodu k obsluze připojené řídicí jednotky. Návody naleznete v sekci ke stažení na webových stránkách Brink Climate Systems B.V..

Seznam nastavení zařízení naleznete zde, → [Nastavení](#) -> strana 58 .

8.5 Obnovení továrních nastavení



Varování

Po obnovení továrního nastavení je třeba parametr 14.1 v nabídce nastavení znovu nastavit na externí sběrnici!



Poznámka

Při obnovení továrního nastavení se zpráva filtru neresetuje.

Na zařízení je možné provést obnovení továrního nastavení.

Tím se všechna nastavení zařízení vrátí do továrního nastavení a ze servisního menu se vymažou všechna hlášení a chybové kódy.

Návrat k továrnímu nastavení lze provést pomocí volitelného nástroje Brink Air Control nebo pomocí servisního nástroje, viz příslušný návod na webových stránkách Brink Climate Systems B.V..

8.6 Kopírování nastavení zařízení

Pomocí servisního nástroje je možné zkopírovat kompletní nastavení zařízení do jiného zařízení.

Takto lze snadno nastavit více zařízení se stejným nastavením.

To je užitečné v projektech, kde se stejným způsobem instaluje více zařízení.

Další informace naleznete v návodu k servisnímu nástroji.

9 Přehled stavů kontrolky LED zařízení

Barva	Indikace	Když	Význam
VYP	Žádné	Napájení není připojeno	Zařízení vypnuto
	Žádné	Připojený napájecí zdroj	Zařízení v běžném provozu
Zelená barva	Svítil (tlumeně)	Uvádění zařízení do provozu.	Mezi hlavní PCB a tlačítkovou PCB zatím není žádná komunikace. Po navázání komunikace kontrolka LED zhasne.
	BLIKÁ (1, 2, 3 nebo 4krát)	Po prvním stisknutí tlačítka	Počet bliknutí udává aktuální nastavený režim větrání.
		Po druhém, třetím, čtvrtém atd. atd. stisknutí tlačítka (do 60 sekund od prvního stisknutí).	Počet bliknutí indikuje zvolený režim ventilace.
Červená barva	ZAP	Trvale	Zpráva filtru je aktivní, viz Čištění/výměna filtru -> strana 36 .
	BLIKÁ 10 sekund, poté vypnout (opakuje se každé 3 hodiny)	Zařízení je v provozu, tlačítko není stisknuté.	Aktivní chyba v zařízení.
	BLIKÁ 10 sekund, poté vypnout.	Po stisknutí tlačítka a aktuálním režimu ventilace se nejprve zobrazí zelené blikání.	Aktivní neblokovací chyba v zařízení.
		Po opětovném stisknutí tlačítka se nejprve zeleně rozbliká další režim ventilace.	Režim větrání byl změněn, když je v zařízení aktivní neblokovací chyba.
	BLIKÁ 60 sekund, poté vypnout.	Po prvním stisknutí tlačítka.	Neblokovací chyba v zařízení. Režim větrání nelze změnit, ventilátory jsou vypnuté.
Modrá	ZAP	Po připojení zařízení USB s novější verzí softwaru není stisknuto tlačítko.	Připojené zařízení USB s novější verzí softwaru, než je aktuálně spuštěná ve zařízení.
	BLIKÁ	Po stisknutí tlačítka zařízení, když je připojen disk USB.	Aktualizace softwaru spuštěná z disku USB



Poznámka

Režim větrání nelze změnit pomocí tlačítka na zařízení, pokud svítí červená kontrolka.



Poznámka

Kontrolka LED na zařízení **se rozsvítí modře pouze** v případě, že je k zařízení připojen disk USB s novější verzí softwaru.

10 Závada



Nebezpečí

Při práci na zařízení jej odpojte od napájení.



Poznámka

Závady nelze resetovat pomocí tlačítka na zařízení.

10.1 Analýza závady

Když zařízení zjistí závadu:

- Zařízení: LED bliká červeně, interval závisí na typu závady.
- Po připojení/instalaci:
 - Čtyřcestný spínač s indikací filtru: Kontrolka LED bliká.
 - Brink Air Control: Symbol klíče a chybový kód na displeji.
 - Brink Touch Control: Bliká trojúhelník na displeji.

Typ závady lze zjistit pomocí servisního nástroje (pouze dočasné připojení pro instalátéra).

Existují 2 typy závad:

Neblokovací závada:

- Kontrolka LED na zařízení bliká červeně jednou za sekundu po dobu 10 sekund. To se bude opakovat každé 3 hodiny, dokud nebude závada vyřešena/obnovena.
- zařízení běží (omezeně).

Blokovací závada:

- Po aktivaci tlačítka bliká LED po dobu 60 sekund červeně
- Zařízení se vypne.

Úplný seznam chybových kódů naleznete v části → [Seznam závad](#) -> strana 32 . Pokud se závadu nepodaří vyřešit, obraťte se na instalátéra.

10.2 Seznam závad

Nebezpečí

Při práci na zařízení jej odpojte od napájení.

- Zařízení zůstane v tomto režimu závady, dokud nebude závada vyřešena.
- Vypnutím a zapnutím napájení se závada nevyřeší.
- Zařízení se po vyřešení závady samo resetuje (Auto reset).
- Závady blokování jsou označeny hvězdičkou (*) za číslem závady.

Závada kód	Pod kód	Příčina	Činnost zařízení	Akce instalátéra
E000*	E1013	Příliš vysoká teplota venkovního vzduchu	Pohotovostní režim.	V závislosti na situaci: <ul style="list-style-type: none"> ▪ Počkejte, až se venkovní vzduch ochladí. ▪ Ujistěte se, že venkovní vzduch, který vstupuje do zařízení, není ohříván okolními podmínkami, například v místech pod střešními taškami. V případě potřeby přemístěte přívod vzduchu. ▪ V případě chladného počasí nebo venkovního vzduchu nad střešní krytinou: vyměňte teplotní snímač (NTC1)
E103	E1200	Obtok, obecný kód závady	<ul style="list-style-type: none"> ▪ Přístroj dále běží. ▪ Obtok nefunguje. 	<ul style="list-style-type: none"> ▪ Zkontrolujte zapojení. ▪ Vyměňte kabelový svazek nebo obtok.
E104*	E1122	Příliš nízké otáčky odtahového ventilátoru	Pohotovostní režim.	<ul style="list-style-type: none"> ▪ Zkontrolujte zapojení odtahového ventilátoru. ▪ Vyměňte kabelový svazek nebo odtahový ventilátor.
	E1123	Příliš vysoké otáčky odtahového ventilátoru	Pohotovostní režim.	<ul style="list-style-type: none"> ▪ Zkontrolujte zapojení odtahového ventilátoru. ▪ Vyměňte kabelový svazek nebo odtahový ventilátor.
E105*	E1102	Příliš nízké otáčky přívodního ventilátoru	Pohotovostní režim.	<ul style="list-style-type: none"> ▪ Zkontrolujte zapojení odtahového ventilátoru. ▪ Vyměňte kabelový svazek nebo ventilátor přívodu vzduchu.
	E1103	Příliš vysoké otáčky přívodního ventilátoru	Pohotovostní režim.	<ul style="list-style-type: none"> ▪ Zkontrolujte zapojení odtahového ventilátoru. ▪ Vyměňte kabelový svazek nebo ventilátor přívodu vzduchu.
E106*	E1300	Závada snímače teploty venkovního vzduchu (NTC1)	Pohotovostní režim.	<ul style="list-style-type: none"> ▪ Zkontrolujte snímač teploty venkovního vzduchu (NTC1) ▪ Vyměňte kabelový svazek nebo teplotní snímač.
E107*	E1310	Závada snímače teploty odsávaného vzduchu (NTC2)	Pohotovostní režim.	<ul style="list-style-type: none"> ▪ Zkontrolujte zapojení snímače teploty odsávaného vzduchu (NTC2). ▪ Vyměňte kabelový svazek nebo teplotní snímač.

E124	E2500	Chyba portu USB	<ul style="list-style-type: none"> ▪ Přístroj dále běží. ▪ USB portál není použitelný. ▪ Nefunkční bezdrátové snímače a řídicí jednotky 	<ul style="list-style-type: none"> ▪ Zkontrolujte/vyměňte USB disk/přijímač. ▪ Zkontrolujte zapojení příslušenství USB. ▪ Vyměňte kabelový svazek nebo příslušenství USB. ▪ Pokud výše uvedené nepomůže, vyměňte PCB zařízení.
	E2501	Kategorie USB není podporována	<ul style="list-style-type: none"> ▪ Přístroj dále běží. ▪ USB portál není použitelný. ▪ Nefunkční bezdrátové snímače a řídicí jednotky. 	<ul style="list-style-type: none"> ▪ Zkontrolujte/vyměňte USB disk/přijímač. ▪ Zkontrolujte zapojení příslušenství USB. ▪ Vyměňte kabelový svazek nebo příslušenství USB. ▪ Pokud výše uvedené nepomůže, vyměňte PCB zařízení.
	E2502	Chyba komunikace USB	<ul style="list-style-type: none"> ▪ Přístroj dále běží. ▪ USB portál není použitelný. ▪ Nefunkční bezdrátové snímače a řídicí jednotky. 	<ul style="list-style-type: none"> ▪ Zkontrolujte/vyměňte USB disk/přijímač. ▪ Zkontrolujte zapojení příslušenství USB. ▪ Vyměňte kabelový svazek nebo příslušenství USB. ▪ Pokud výše uvedené nepomůže, vyměňte PCB zařízení.
	E2503	Přetížení napájení USB	<ul style="list-style-type: none"> ▪ Přístroj dále běží. ▪ USB portál není použitelný. ▪ Nefunkční bezdrátové snímače a řídicí jednotky. 	<ul style="list-style-type: none"> ▪ Zkontrolujte/vyměňte USB disk/přijímač. ▪ Vyměňte příslušenství USB.
E152	E1001	Chyba paměti flash	Je-li to možné, zastavte zařízení.	<ul style="list-style-type: none"> ▪ Vyměňte hlavní PCB.
E153	E1002	Nepodařilo se inicializovat eeprom (i2c)	Zařízení stále běží v režimu větrání 2.	<ul style="list-style-type: none"> ▪ Vyměňte hlavní PCB.
E155	E2001	Tlačítková PCB nebyla nalezena	Zařízení neběží.	<ul style="list-style-type: none"> ▪ Závada tlačítkové PCB. ▪ Stará verze softwaru tlačítkové PCB, vyměňte tlačítkovou PCB.
E170	E2601	Ztráta spojení se snímačem CO ₂	<ul style="list-style-type: none"> ▪ Přístroj dále běží. ▪ Nefunkční regulace CO₂. 	<p>Zapojený snímač CO₂:</p> <ul style="list-style-type: none"> ▪ Zkontrolujte zapojení snímače CO₂. ▪ Vyměňte kabelový svazek nebo snímač CO₂. <p>Bezdrátový snímač CO₂:</p> <ul style="list-style-type: none"> ▪ Vložte vysílač USB. ▪ Vyměňte snímač CO₂.
	E2602	Snímač CO ₂ hlásí chybový stav	<ul style="list-style-type: none"> ▪ Přístroj dále běží. ▪ Nefunkční regulace CO₂. 	<p>Zapojený snímač CO₂:</p> <ul style="list-style-type: none"> ▪ Zkontrolujte zapojení snímače CO₂. ▪ Vyměňte kabelový svazek nebo snímač CO₂. <p>Bezdrátový snímač CO₂:</p> <ul style="list-style-type: none"> ▪ Vložte vysílač USB. ▪ Vyměňte snímač CO₂.

E171	E2701	Předeříváč – připojení přerušeno	<ul style="list-style-type: none"> ▪ Přístroj dále běží. ▪ Předeříváč je vypnutý. ▪ Ochrana proti mrazu bez předeřívěvu. 	<ul style="list-style-type: none"> ▪ Zkontrolujte/opravte napájení předeříváče. ▪ Zkontrolujte/opravte pojistku předeříváče. ▪ Zkontrolujte/opravte signální vedení předeříváče. ▪ Pokud výše uvedené nepomůže, vyměňte předeříváč.
	E2702	Předeříváč – chyba snímače	<ul style="list-style-type: none"> ▪ Přístroj dále běží. ▪ Předeříváč je vypnutý. ▪ Ochrana proti mrazu bez předeřívěvu. 	<ul style="list-style-type: none"> ▪ Zkontrolujte zapojení signalizace předeříváče. ▪ Opravte kabelový svazek nebo vyměňte předeříváč.
	E2703	Předeříváč – chyba článku	<ul style="list-style-type: none"> ▪ Přístroj dále běží. ▪ Předeříváč je vypnutý ▪ Ochrana proti mrazu bez předeřívěvu. 	<ul style="list-style-type: none"> ▪ Zkontrolujte tepelné pojistky ▪ Zkontrolujte zapojení předeříváče. ▪ Opravte kabelový svazek nebo vyměňte předeříváč.
E172	E2801	Dohříváč – připojení přerušeno	<ul style="list-style-type: none"> ▪ Přístroj dále běží. ▪ Dohříváč je vypnutý. 	<ul style="list-style-type: none"> ▪ Zkontrolujte/opravte napájení dohříváče. ▪ Zkontrolujte/opravte pojistku dohříváče. ▪ Zkontrolujte/opravte signální vedení dohříváče. ▪ Pokud výše uvedené nepomůže, vyměňte dohříváč.
	E2802	Dohříváč – chyba snímače	<ul style="list-style-type: none"> ▪ Přístroj dále běží. ▪ Dohříváč je vypnutý. 	<ul style="list-style-type: none"> ▪ Zkontrolujte zapojení signalizace dohříváče. ▪ Opravte kabelový svazek nebo vyměňte dohříváč.
	E2803	Dohříváč – chyba článku	<ul style="list-style-type: none"> ▪ Přístroj dále běží. ▪ Dohříváč je vypnutý. 	<ul style="list-style-type: none"> ▪ Zkontrolujte tepelné pojistky ▪ Zkontrolujte zapojení signalizace dohříváče. ▪ Opravte kabelový svazek nebo vyměňte dohříváč.

11 Údržba

11.1 Obecná údržba

Pro zajištění správné funkce zařízení je důležité pravidelně provádět údržbu. Správně udržované zařízení má pozitivní vliv na kvalitu vzduchu a účinnost, hlučnost a životnost zařízení. Brink Climate Systems B.V. doporučuje uzavřít smlouvu o provádění kontrol a údržby s vaším instalačním technikem.

11.2 Intervaly údržby

Činnosti potřebné pro údržbu zařízení jsou uvedeny níže. obraťte se na odbornou firmu, která provede montážní údržbu. Pokud během běžné údržby zjistíte vysoké znečištění zařízení, intervaly zkráťte.

ÚDRŽBA UŽIVATELEM		
POLOŽKA	ČINNOST	INTERVAL
Filtry	Čištění	3 měsíce*
	Výměna	6 měsíců*

* Zpráva o filtru na zařízení nebo (svítí červená LED) indikuje, zda je třeba filtry vyčistit nebo vyměnit. Filtry čistěte pouze jednou. Namísto druhého čištění je vyměňte. Vícepolohový přepínač s indikací filtru zobrazuje také zprávu o filtru (červená LED dioda svítí).

ÚDRŽBA TECHIKEM		
POLOŽKA	ČINNOST	INTERVAL
Vstupy vzduchu / mřížky**	Čištění	12 měsíců
Zařízení	Zkontrolujte anomálie a zvuky	12 měsíců
Filtry	Vyměňte filtry.	12 měsíců
Tepelný výměník	Zkontrolujte a vyčistěte tepelný výměník.	12 měsíců
Vnitřní prostory zařízení	Zkontrolujte a vyčistěte vnitřní prostory zařízení.	36 měsíců
Ventilátory	Zkontrolujte a vyčistěte ventilátory.	36 měsíců
Obtokový ventil + pohon	Zkontrolujte funkci a vyčistěte obtok.	36 měsíců
Kryt zařízení	Zkontrolujte anomálie a vyčistěte kryt zařízení.	48 měsíců
Vzduchové potrubí**	Zkontrolujte a vyčistěte odtahové potrubí.	72 měsíců
	Zkontrolujte a vyčistěte přívodní potrubí.	96 měsíců

** Požadované postupy čištění konzultujte s dodavatelem vstupů vzduchu / mřížek a vzduchového potrubí

11.3 Údržba uživatelem



Nebezpečí

Při práci na zařízení jej odpojte od napájení.



Varování

Při použití stlačeného vzduchu buďte opatrní.



Varování

Nikdy nespouštějte zařízení bez filtrů.



Varování

Při čištění dílů a součástí používejte čisticí prostředek s neutrálním pH.



Poznámka

Před demontáží a opětovnou instalací si přesně poznamenejte a označte umístění a polohu součástí.

11.3.1 Čištění/výměna filtru

Kontrolka LED na zařízení bude trvale svítit ČERVENĚ, což signalizuje hlášení filtru, že je třeba filtry vyčistit nebo vyměnit.

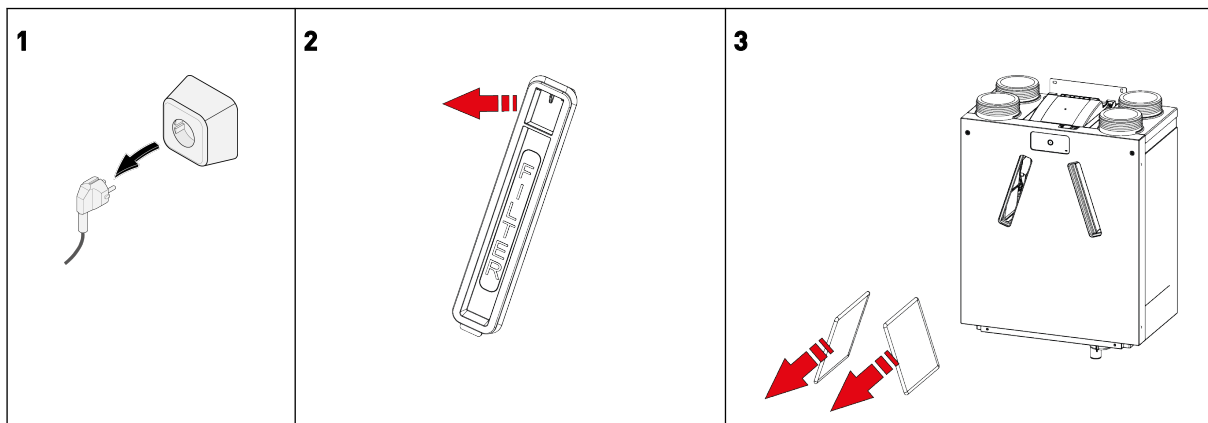
Režim větrání nelze nastavit pomocí tlačítka, pokud je aktivní hlášení filtru.

Pokud je připojen/instalován:

- Čtyřcestný spínač s indikací filtru: Červeně svítící LED dioda na 4cestném spínači.
- Brink Air Control: „Filtr“ na displeji.
- Brink Touch Control: Na displeji bliká trojúhelník a objeví se písmena „FIL“.

Čištění nebo výměna filtrů:

1. Vypněte napájení.
2. Odstraňte 2 krytky filtru.
3. Vyjměte filtry (poznamenejte si jejich polohu).
4. Vyčistěte filtry vysavačem a znovu je nainstalujte nebo nainstalujte nové filtry.
5. Znovu nasadte kryty filtrů.
6. Znovu připojte 230V napájení.
7. Vyčkejte, dokud nebude dokončen postup uvedení zařízení do provozu.
8. Stisknutím a podržením tlačítka na zařízení po dobu 5 sekund resetujte hlášení filtru.
9. Červená kontrolka LED zhasne, hlášení filtru bylo resetováno.



11.4 Údržba technikem



Nebezpečí

Při práci na zařízení jej odpojte od napájení.



Varování

Při použití stlačeného vzduchu buďte opatrní.



Varování

Nikdy nespouštějte zařízení bez filtrů.



Varování

Při čištění dílů a součástí používejte čisticí prostředek s neutrálním pH.



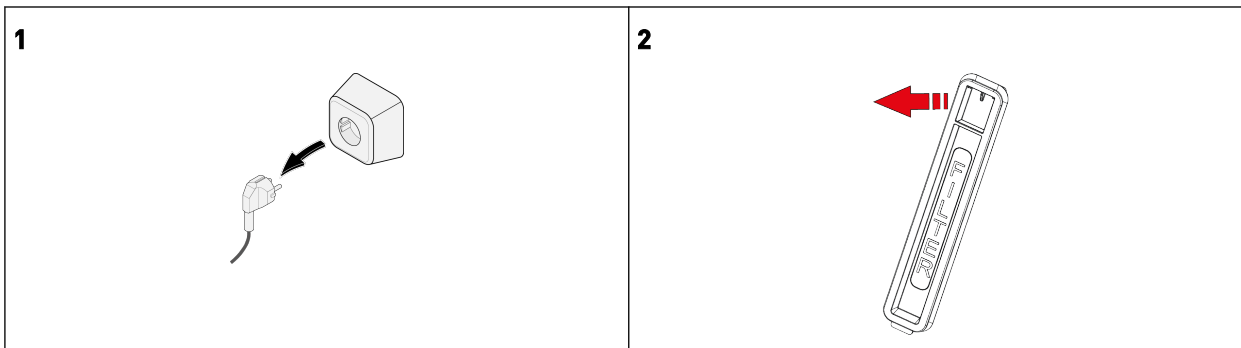
Poznámka

Při demontáži tepelného výměníku buďte opatrní. Uvnitř tepelného výměníku může být voda.

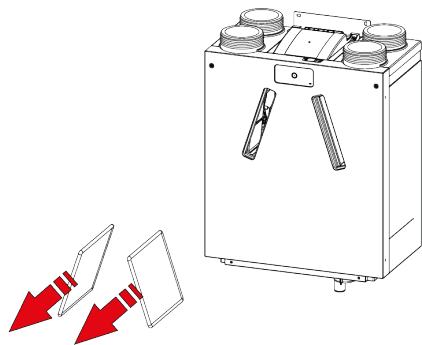
11.4.1 Odstranění součástí

Před vyjmutím dílů ze zařízení:

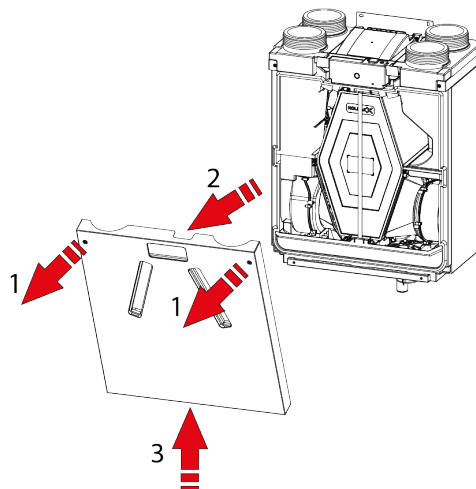
- Nechte zařízení běžet na co nejvyšší režim větrání po dobu 5 minut, abyste zkontrolovali, zda nevykazuje neobvyklé zvuky nebo vibrace.
- Otestujte funkčnost obtoku pomocí servisního nástroje.
- Pomocí servisního nástroje vyzkoušejte funkčnost předehřívače (je-li instalován).
- Pomocí servisního nástroje vyzkoušejte funkčnost dohřívače (pokud je nainstalován).



3

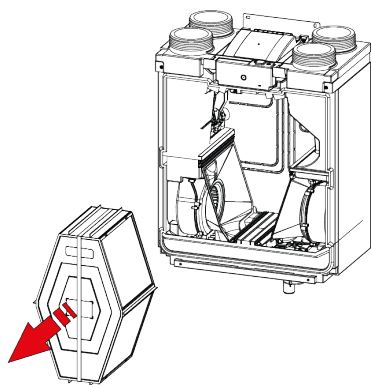


4



1 = Torx T20

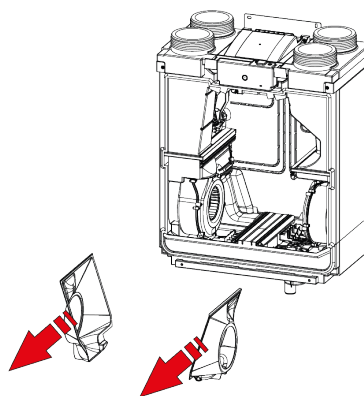
5



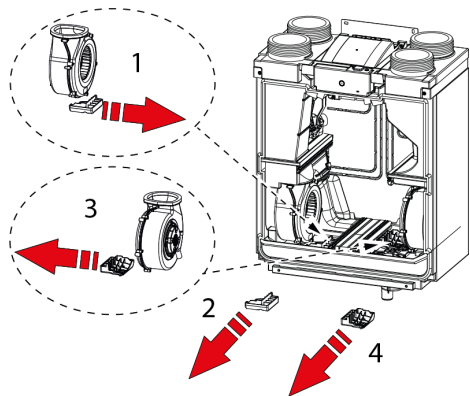
Varování

Nestříhejte vázací pásku.

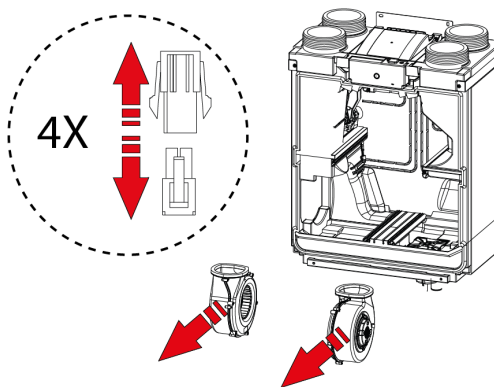
6



7

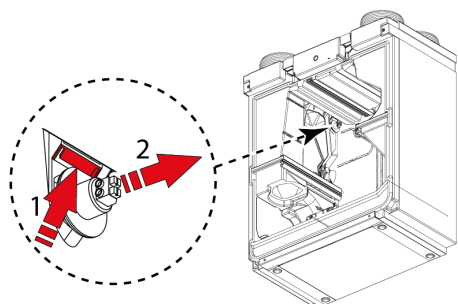


8

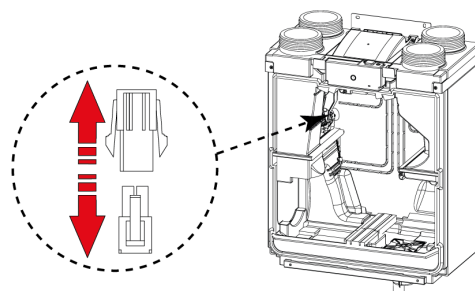


Odpojte (4) konektory ventilátoru.

9

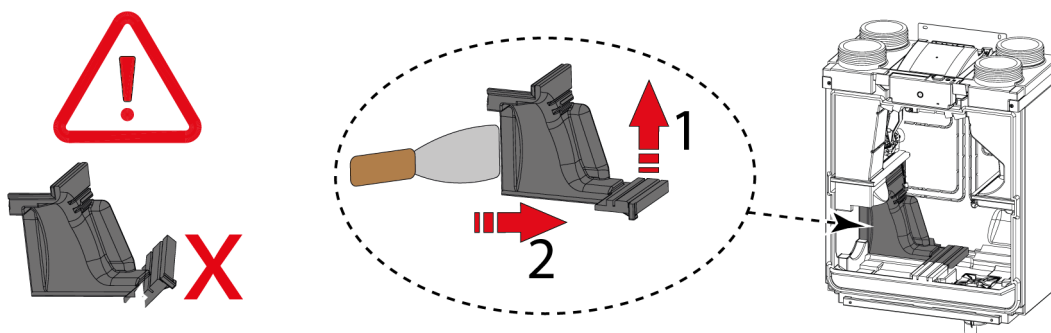


10

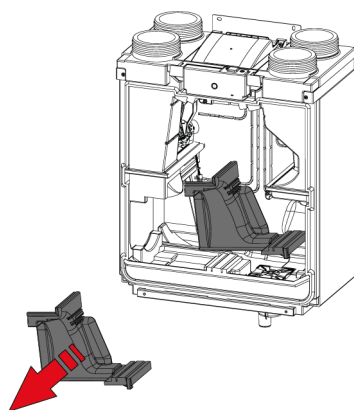


Odpojte konektory motoru obtoku.

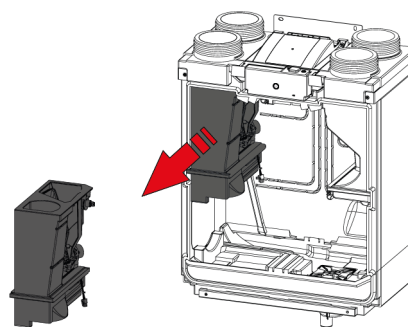
10



11



12



Po dokončení všech činností údržby na vnitřních součástech:

1. Opatrně nainstalujte díly zpět do zařízení.
 - Postupujte podle pokynů v opačném pořadí.
2. Připojte napájení.
3. Ověřte správnou funkci zařízení v různých nastaveních.

11.4.2 Údržba vnitřních prostor zařízení

1. Demontujte všechny vnitřní části zařízení → [Odstranění součástí](#) -> strana 37 .
2. Vyčistěte vnitřní kryt zařízení měkkým kartáčkem a vysavačem, abyste odstranili veškerý prach a nečistoty.
3. Zkontrolujte poškození nebo jiné anomálie uvnitř zařízení.

11.4.3 Údržba ventilátorů



Nebezpečí

Nahromadění nečistot na krytu pohonu ventilátoru může způsobit přehřátí pohonu.



Poznámka

Znečištění rotoru ventilátoru může způsobit vibrace, které zkracují jeho životnost.

1. Vyjměte ventilátory ven ze zařízení → [Odstranění součástí](#) -> strana 37 .
2. Oba ventilátory pečlivě vyčistěte měkkým kartáčkem a vysavačem a/nebo stlačeným vzduchem.
3. Zkontrolujte ventilátory:
 - Znečištění
 - Poškození (čepel/kryt/anemometr)
 - Hluk
 - Vibrace
 - Koroze

11.4.4 Údržba tepelného výměníku



Varování

Při čištění dílů a součástí používejte čisticí prostředek s neutrálním pH.



Varování

Nepoužívejte vysokotlaký čistič ani stlačený vzduch – mohlo by tím dojít k poškození membrán tepelného výměníku.



Upozornění

Entalpické deskové výměníky tepla se musí čistit se zvláštní opatrností, aby nedošlo k poškození membrán.



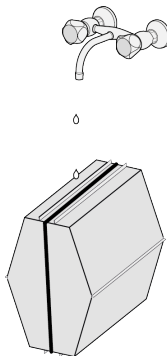
Upozornění

Tepelný výměník čistěte proti směru proudění vzduchu, aby se do výměníku nedostalo znečištění.

Výměník tepla Enthalpy by se měl pravidelně kontrolovat, zda není znečištěný, a v případě potřeby vyčistit. Minimálně jednou ročně je třeba výměník tepla vyčistit, aby byla zachována jeho latentní účinnost.

1. Vyjměte výměník tepla → [Odstranění součástí](#) -> strana 37 .
2. Vyčistěte prostor výměníku tepla uvnitř spotřebiče.
3. Vnější část výměníku tepla vyčistěte měkkým kartáčkem a vysavačem, abyste odstranili prach a znečištění.

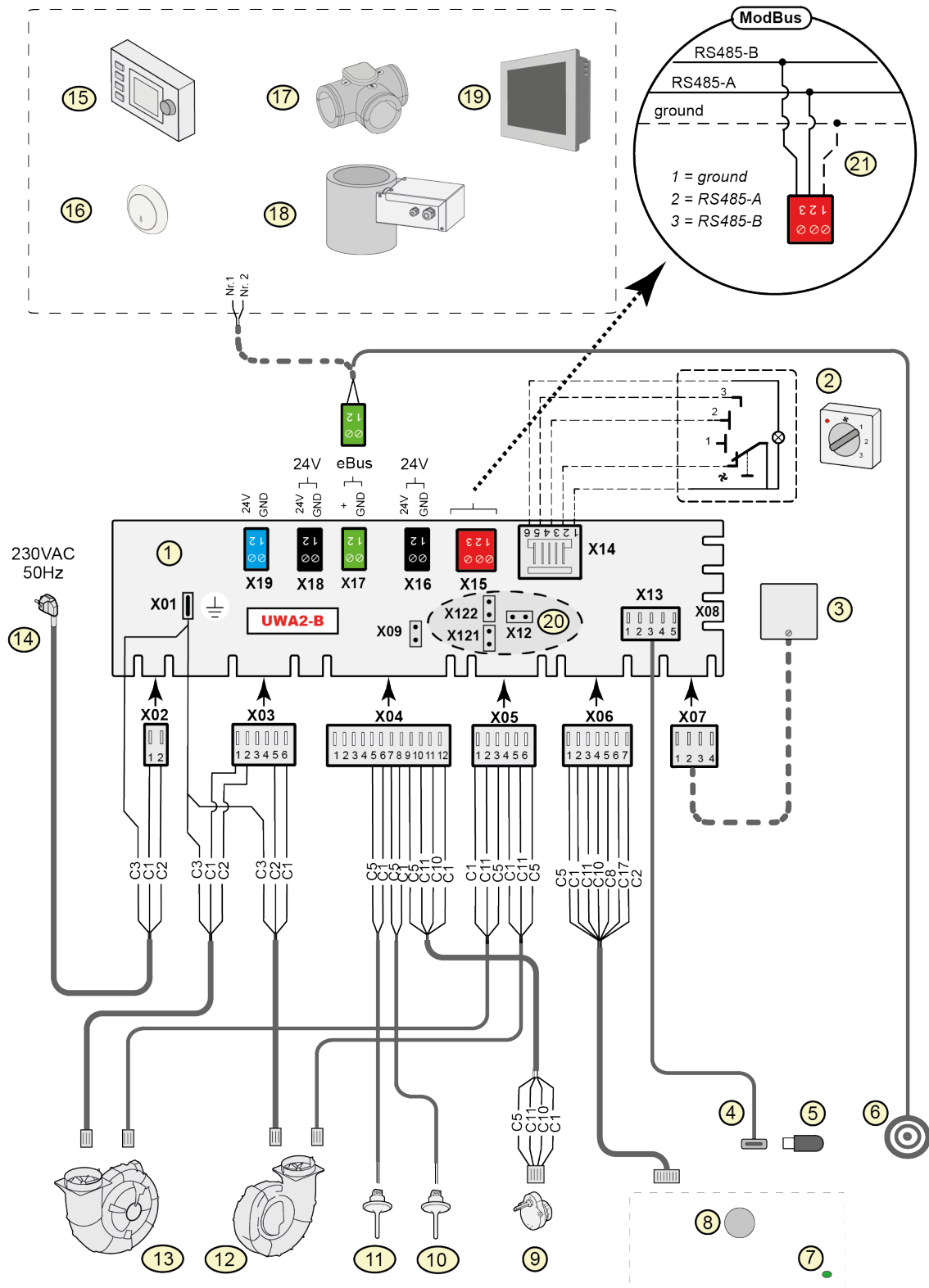
4. Mírné znečištění lze řešit opatrným opláchnutím výměníku teplou vodou z vodovodu (max. 60 °C). V případě potřeby lze přidat jemný čisticí prostředek - doporučujeme komerčně dostupné jemné čisticí prostředky na textilní membrány.
5. Výměník opatrně umístěte do polohy, ze které může voda přirozeně vytékat, netřepejte s ním ani jej nevypouštějte násilím.
6. Změňte polohu tak, aby mohla vytéct všechna voda.
7. Výměník nechte vyschnout na vzduchu, dokud nebude zcela suchý.
8. Po vyčištění výměník důkladně opláchněte vodou.
9. Před opětovnou instalací nechte výměník tepla co nejvíce vyschnout.



11.4.5 Údržba obtoku

1. Demontujte všechny vnitřní části zařízení → [Odstranění součástí](#) -> strana 37 .
2. Vyčistěte obtok měkkým kartáčem a vysavačem, abyste odstranili veškerý prach a znečištění.
3. Zkontrolujte poškození nebo jiné anomálie.

12 Elektrické schéma



1 = Základní deska plošných spojů UWA2-B	C1 = hnědá
2 = Vícepolohový spínač (volitelné)	C2 = modrá
3 = Snímač vlhkosti (volitelný)	C3 = zelená/žlutá
4 = USB konektor	C5 = bílá
5 = USB paměť pro aktualizaci softwaru (není dodávána spolu s přístrojem)	C8 = šedivá
6 = Připojovací zástrčka servisního nástroje	C10 = žlutá
7 = Stavová LED dioda	C11 = zelená barva
8 = Tlačítko	C17 = růžová barva
9 = Obtokový ventil ventilu pohonu	
10 = Snímač teploty vzduchu NTC 2 (odsávaný vzduch)	
11 = Snímač teploty vzduchu NTC 1 (venkovní vzduch)	
12 = Odtahový ventilátor (pravostranné provedení) *	
13 = Přívodní ventilátor (pravostranné provedení) *	
14 = Napájení 230 V 50 Hz	
15 = Brink Air Control (volitelné)	
16 = Snímač CO ₂ eBus (volitelný)	
17 = Ventilace řízená poptávkou se zónovým ventilem 2.0 (volitelná)	
18 = Předehřívač (volitelné příslušenství)	
19 = Brink Touch Control (volitelné)	
20 = X12 je propojka ukončovacího odporu (120 Ω) ModBus (odstraňte, pokud je ukončovací odpor již umístěn v systému ModBus) S aplikací ModBus odstraňte propojky X121 a X122	
21 = Připojení k systému ModBus (volitelné)	



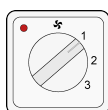
Poznámka

* Levostranné provedení: 12 = přívodní ventilátor a 13 = odtahový ventilátor.

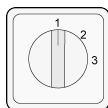
13 Elektrické připojení příslušenství

13.1 Připojení vícepolohového spínače

K modulárnímu konektoru typu X14 na hlavní PCB je nutné připojit vícepolohový spínač. Tento modulární konektor X14 je umístěn na zadní straně PCB v horní části zařízení. V závislosti na typu vícepolohového spínače, který je připojen, je třeba použít konektor RJ11, nebo RJ12.



Nejlepší je používat 4polohový spínač s indikací filtru; konektor RJ12 vždy nainstalujte se 6žilovým modulárním kabelem.

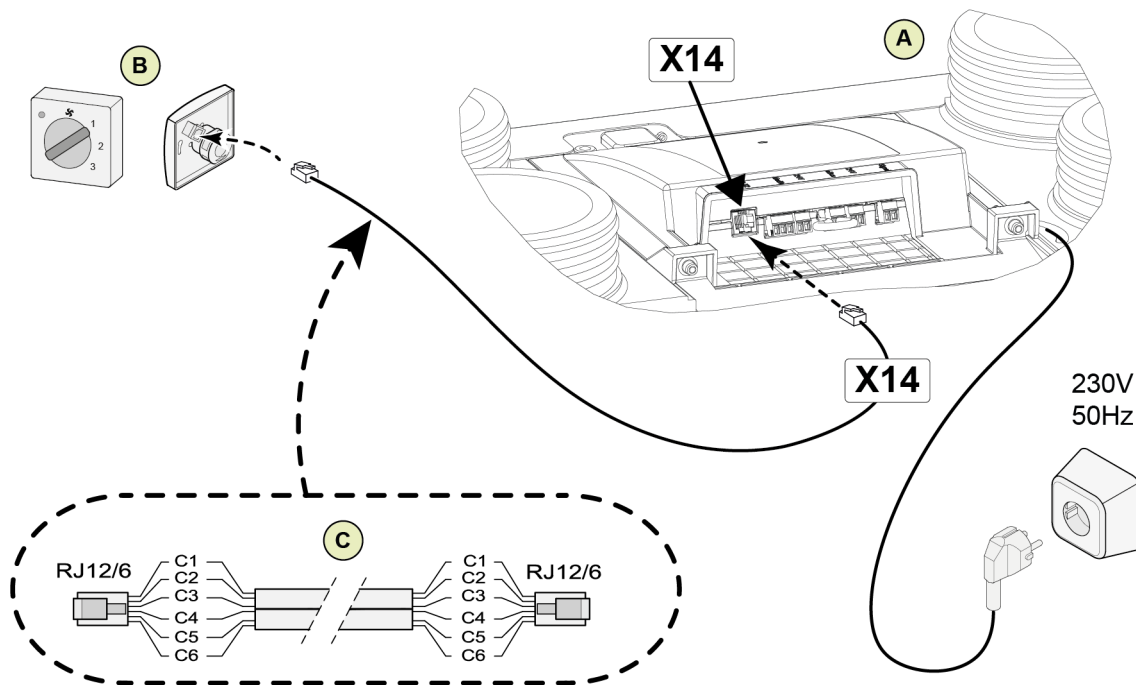


Při použití 3polohového spínače s indikací filtru vždy nainstalujte konektor RJ11 se 4žilovým modulárním kabelem.

13.1.1 Připojení vícepolohového spínače s indikací filtru

Připojte 4cestný spínač s indikací filtru, jak je popsáno níže.

Připojený spínač začne fungovat okamžitě po připojení, není třeba měnit žádné parametry.



A = Ease 200 Enthalpy zařízení.

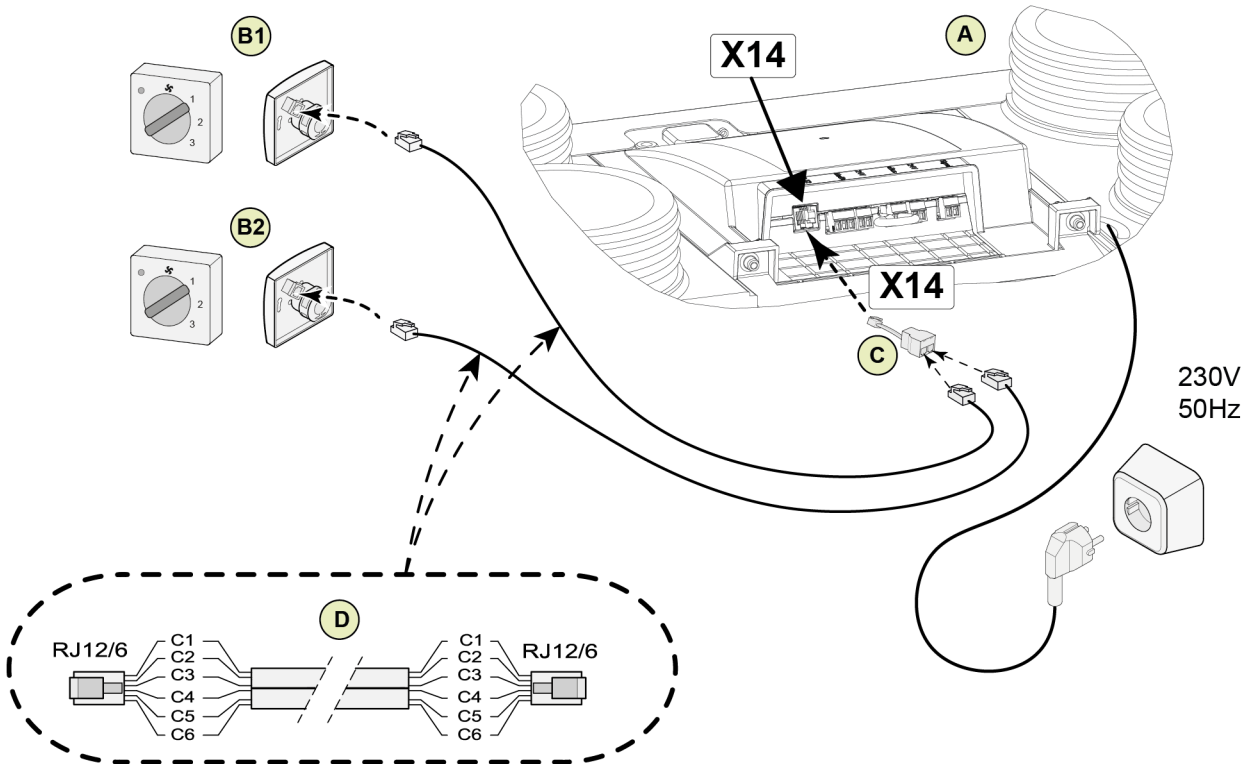
B = 4cestný spínač s indikací filtru.

C = Modulární kabel: Poznámka: U používaného modulárního kabelu musí být „pacička“ obou modulárních konektorů nainstalována směrem ke značce na modulárním kabelu. Barvy kabelů C1–C6 se mohou lišit podle typu použitého modulárního kabelu.

13.1.2 Připojení dalšího vícepolohového spínače s indikací filtru

Připojte více čtyřcestných spínačů s indikací filtru, jak je popsáno níže.

Připojené spínače budou fungovat okamžitě po připojení, není třeba měnit žádné parametry.



A = Ease 200 Enthalpy zařízení.

B1 = Vícepolohový spínač s indikací filtru.

B2 = Samostatný vícepolohový spínač s indikací filtru.

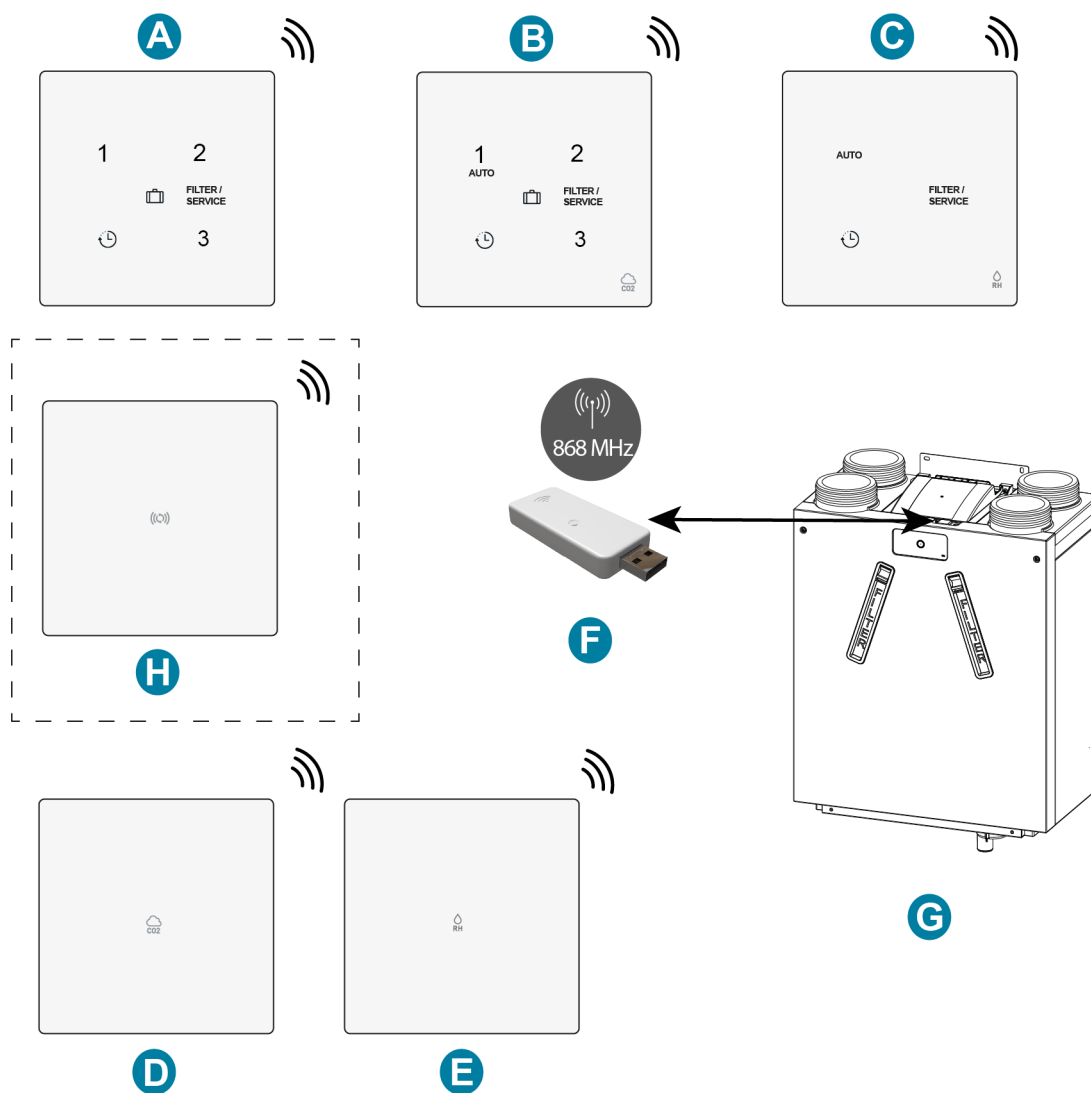
C = Rozdělovač.

D = Modulární kabel: Poznámka: U používaného modulárního kabelu musí být „pacička“ obou modulárních konektorů nainstalována směrem ke značce na modulárním kabelu. Barvy kabelů C1–C6 se mohou lišit podle typu použitého modulárního kabelu.

13.2 Připojení bezdrátových řídicích jednotek a snímačů

Brink nabízí řadu dálkových ovládacích prvků / snímačů, které lze připojit k zařízení pro rekuperaci tepla (HRU) prostřednictvím bezdrátového vysílače/přijímače (F). Tato řada se skládá z 5 typů bezdrátových dálkových ovládacích prvků / snímačů (A-E). K dispozici je také volitelný zesilovač signálu (H).

Informace o připojení, nastavení a provozu bezdrátových dálkových ovládacích prvků / snímačů naleznete v příslušném návodu na webových stránkách Brink Climate Systems B.V..



A = Bezdrátový 3-polohový spínač

B = Bezdrátový snímač CO₂ s 3polohovým spínačem

C = Bezdrátový snímač relativní vlhkosti se zesilovací funkcí

D = Bezdrátový snímač CO₂

E = Bezdrátový snímač relativní vlhkosti

F = Bezdrátový vysílač/přijímač

G = rekuperační přístroj s připojením USB (Ease 200 Enthalpy jako příklad)

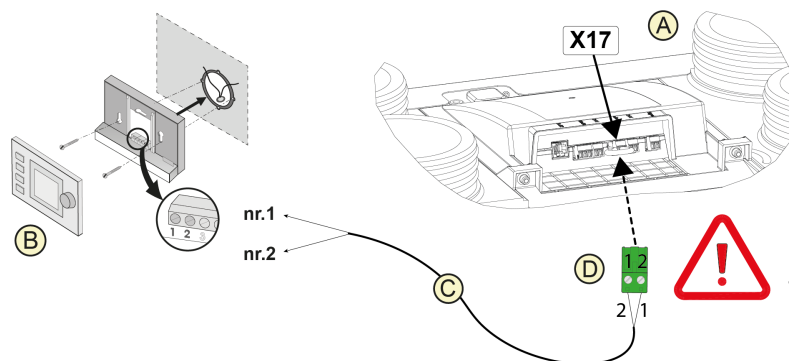
H = Zesilovač signálu (volitelné)

13.3 Připojení Brink Air Control

i Poznámka

Kabel z pinu konektoru Air Control 1 se připojí k pinu 2 X17 a kabel Air Control pinu 2 konektoru se připojí k pinu 1 konektoru na X17.

Připojte zařízení Brink Air Control, jak je popsáno níže. Přečtěte si také příručku k zařízení Air Control. Zařízení Air Control bude fungovat okamžitě po připojení, nejsou nutné žádné změny parametrů zařízení.



A = Ease 200 Enthalpy zařízení.

B = Air Control (volitelné).

C = Dvoujádrové ovládací kabely.

D = zelený dvoupólový šroubový konektor na pozici X17 na PCB.

i Poznámka

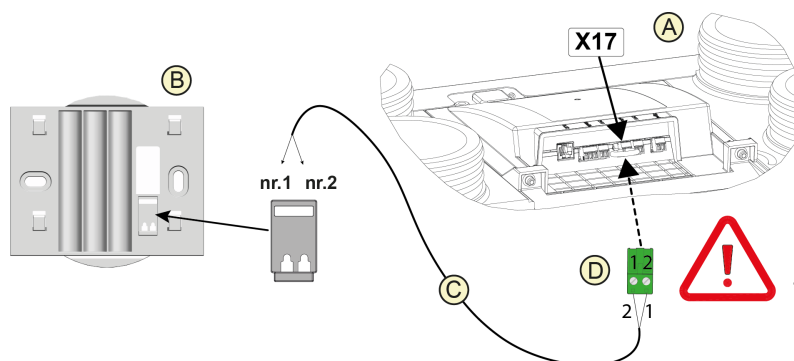
Air Control podporuje Ease 200 Enthalpy od verze softwaru 18.

13.4 Připojení Brink Touch Control

i Poznámka

Kabel z pinu konektoru Touch Control 1 se připojí k pinu 2 X17 a kabel Touch Control pinu 2 konektoru se připojí k pinu 1 konektoru na X17.

Připojte zařízení Brink Touch Control, jak je popsáno níže. Přečtěte si také příručku k zařízení Touch Control. Zařízení Touch Control bude fungovat okamžitě po připojení, nejsou nutné žádné změny parametrů zařízení.



A = Ease 200 Enthalpy zařízení.

B = Základní deska Touch Control.

C = Dvoujádrové ovládací kabely.

D = Zelený dvoupólový šroubový konektor na pozici X17 na PCB.

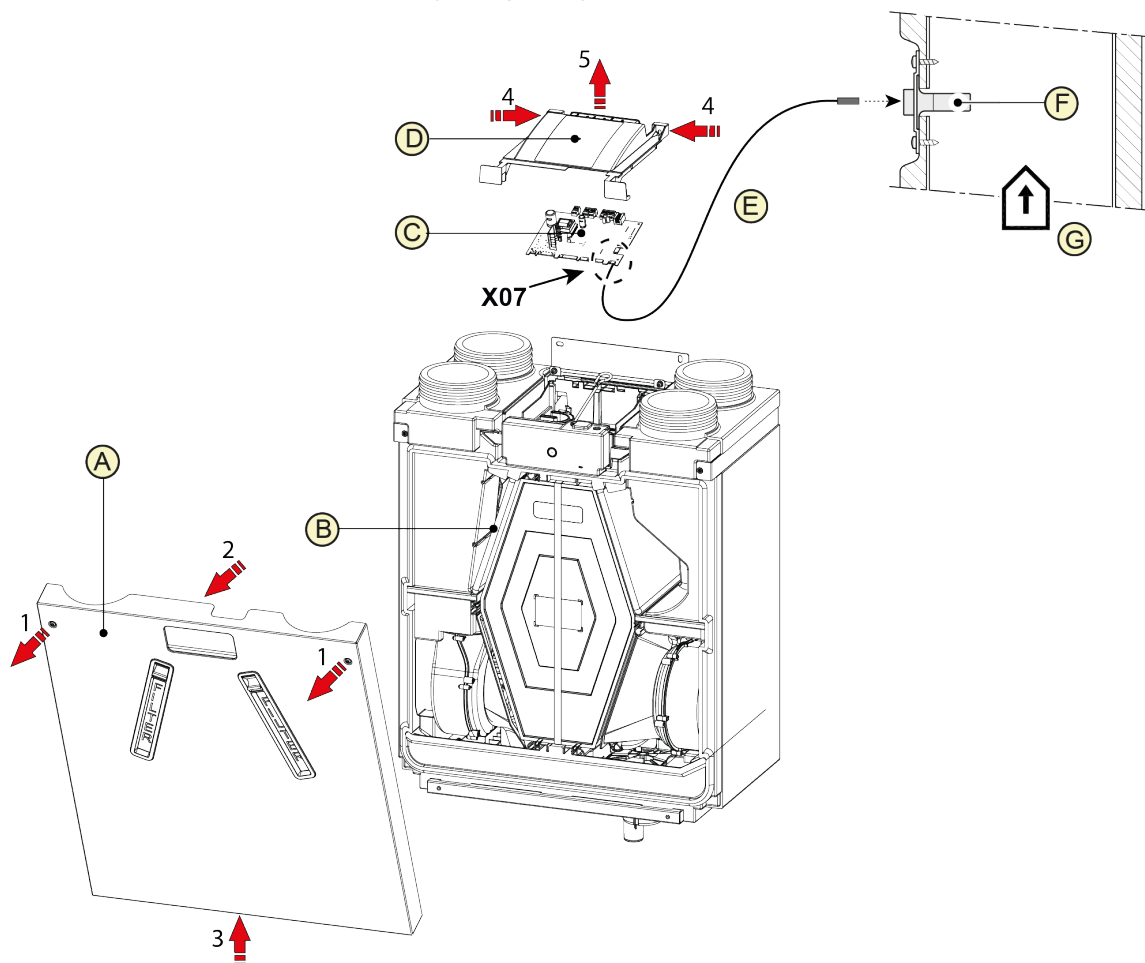
13.5 Připojení snímače vlhkosti

Nebezpečí

Při práci na zařízení jej odpojte od napájení.

Připojte snímač relativní vlhkosti podle níže uvedeného popisu, nahlédněte také do návodu k použití snímače relativní vlhkosti.

1. Odstraňte 2 šrouby T20 z předního krytu zařízení.
2. Odsuňte horní část předního krytu od zařízení.
3. Zvedněte přední kryt z podpěr a odpojte jej od zařízení.
4. Odstraňte 2 šrouby (T20) z krytu PCB.
5. Sejměte kryt PCB.
6. Připojte kabel snímače relativní vlhkosti (E) k pozici X07 na PCB.
7. Znovu nasadte kryt PCB.
8. Znovu nasadte přední kryt na zařízení.
9. Pro aktivaci snímače relativní vlhkosti se podívejte do parametru 7.1 a 7.2, viz → [Nastavení](#) -> strana 58



A = Přední kryt

B = Ease 200 Enthalpy zařízení

C = PCB

D = Kryt PCB

E = Kabel snímače relativní vlhkosti (dodává se v sadě snímačů relativní vlhkosti)

F = Snímač relativní vlhkosti

G = Potrubí odsávaného vzduchu.

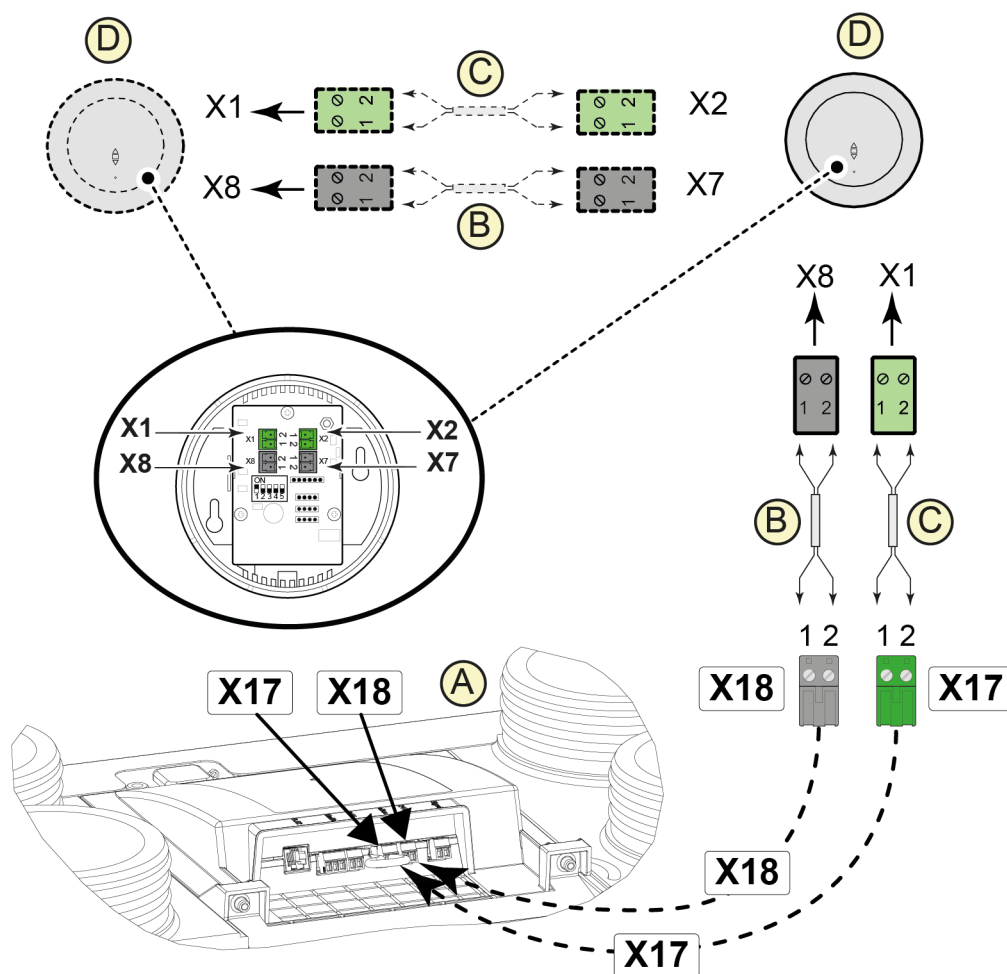
13.6 Připojení snímače CO₂

i Poznámka

Kabel z pinu 1 konektoru snímače CO₂ se připojí k pinu 2 na X17 a kabel pinu 2 konektoru snímače CO₂ se připojí k pinu 1 konektoru na X17.

Připojte snímač(e) CO₂, jak je uvedeno níže. Přečtěte si také příručku ke snímači CO₂.

- Maximálně mohou být připojeny 4 snímače CO₂.
- Nastavte správně spínače DIP pro připojené snímače CO₂.
- Parametr 6.1 se používá k zapínání a vypínání snímače (snímačů) CO₂ v zařízení.
- V případě potřeby nastavte minimální a maximální hodnoty PPM každého jednotlivého snímače CO₂ pomocí parametrů 6.2 až 6.9 v zařízení.



A = Ease 200 Enthalpy zařízení

B = 2pólový ovládací kabel pro 24V napájení (černé konektory)

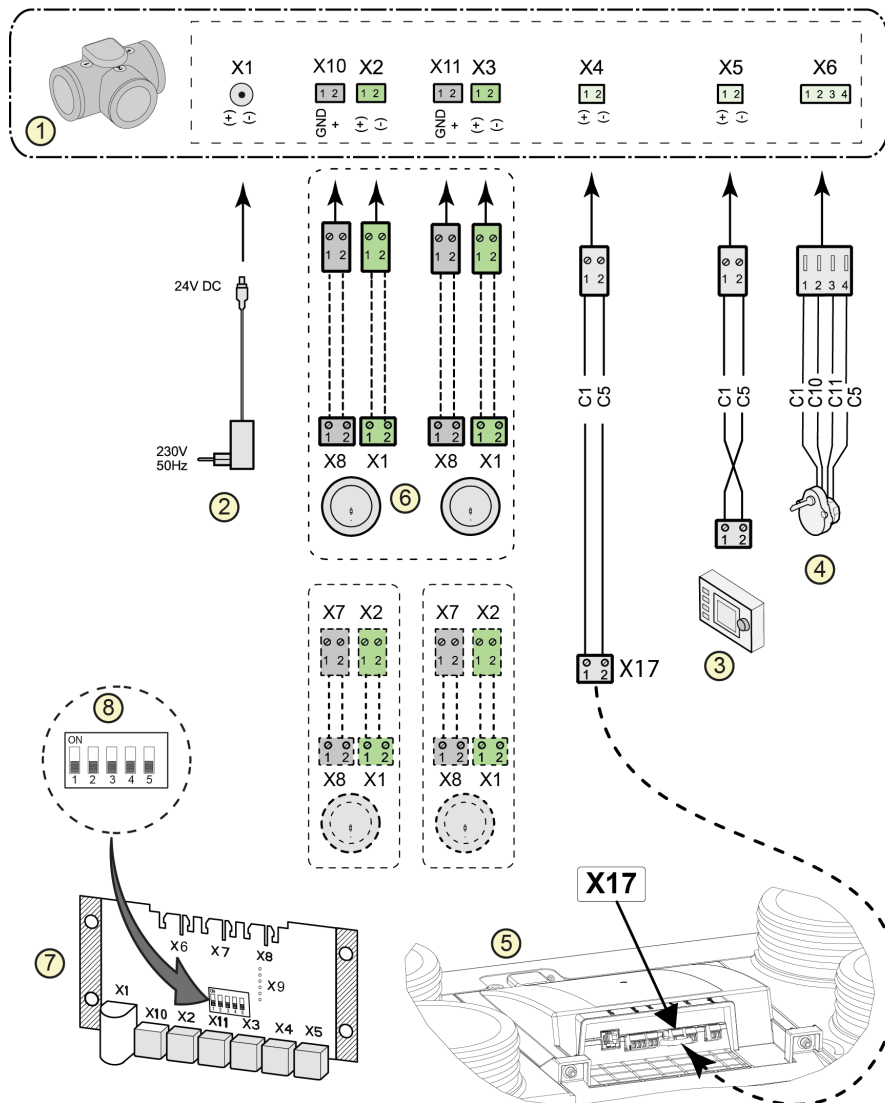
C = 2pólový ovládací kabel pro připojení eBus (zelené konektory)

D = Snímače CO₂

13.7 Připojení větrání řízeného poptávkou

Ventilace řízená poptávkou umožňuje, aby byla potřeba ventilace přizpůsobena kvalitě vzduchu. Přizpůsobení potřeby ventilace pomocí ventilace řízené poptávkou lze provést dvěma různými způsoby, a to na základě měření CO₂, nebo na základě časového programu. K tomuto účelu jsou k dispozici dvě různá nastavení. Možnost ručního ovládání pomocí přídavného vícepolohového spínače zůstává zachována.

Informace o nastavení, provozu a připojení větrání na vyžádání 2.0 naleznete v návodu k instalaci dodaném s přístrojem na vyžádání.



- 1 = Ventilace řízená poptávkou se zónovým ventilem
- 2 = Napájení 24 V DC
- 3 = Brink Air Control
- 4 = Zónový ventil motoru ventilu
- 5 = Připojení EBus X17 na zařízení Ease 200 Enthalpy
- 6 = Snímače CO₂ [pouze relevantní v případě řízení příkazy na bázi CO₂]
- 7 = Požadavky řízené PCB
- 8 = Nastavení spínače DIP na zónovém ventilu PCB

13.8 Připojení předehříváče

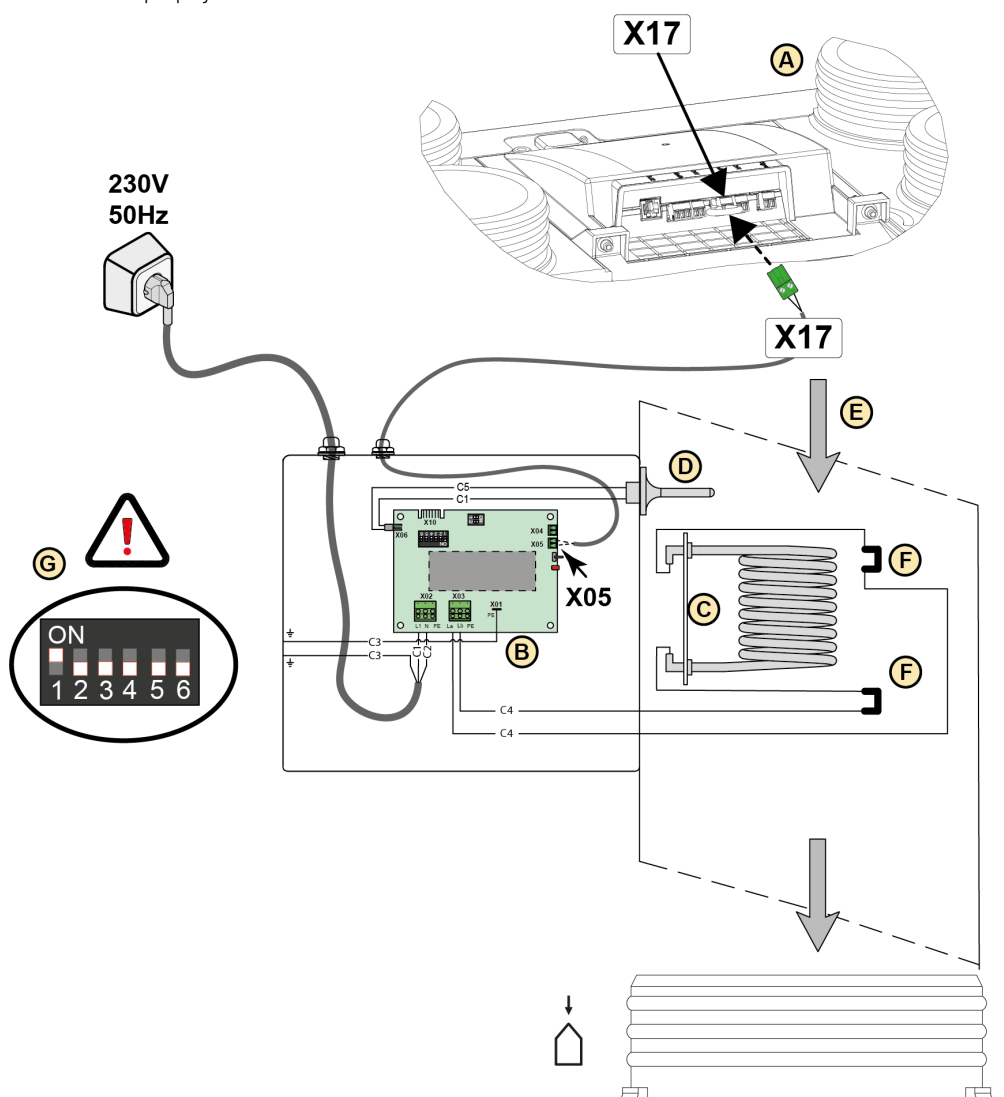


Poznámka

K zařízení připojte pouze 1 předehříváč.

Připojte předehříváč, jak je popsáno níže. Přečtěte si také příručku k předehříváči.

- Nainstalujte předehříváč do potrubí venkovního vzduchu vedoucího k zařízení.
- Připojte signální kabel ke konektoru X17 na zařízení.
- Nenainstalujte předehříváč vzhůru nohama!
- Nastavte správně spínače DIP předhříváče (G).
- Nastavte správně parametr 5.1.
- Po dokončení instalace připojte síťovou zástrčku dohříváče k zásuvce 230 V.



A = Ease 200 Enthalpy zařízení.

B = PCB UVP1.

C = Topný článek.

D = Teplotní snímač.

E = Směr proudění vzduchu.

F = Omezovač tepla (2 ks).

G = Nastavení spínače DIP Ease 200 Enthalpy přehříváče.

13.9 Připojení dohříváče

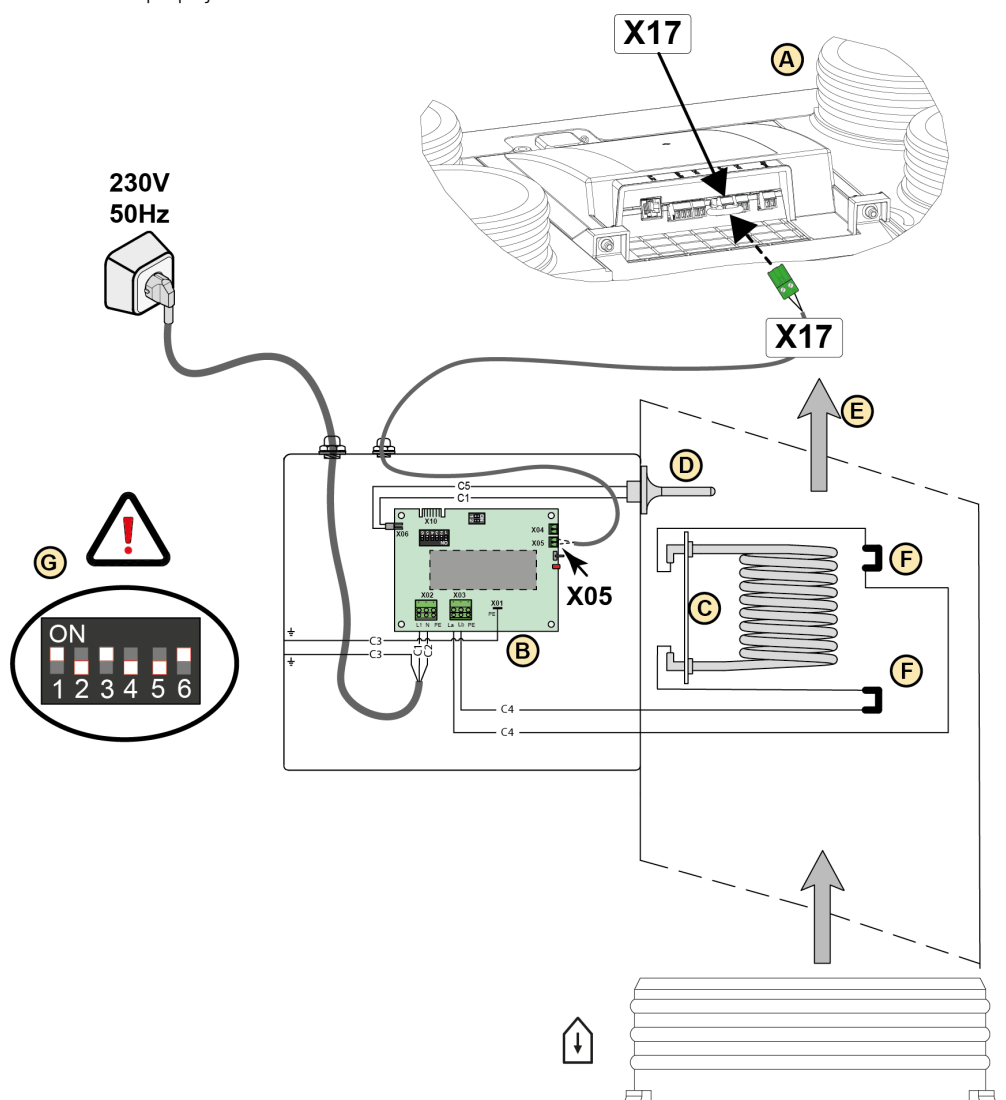


Poznámka

K zařízení připojte pouze 1 dohříváč.

Připojte dohříváč, jak je popsáno níže. Přečtěte si také příručku k dohříváči.

- Nainstalujte dohříváč do přívodního potrubí vedoucího do objektu.
- Připojte signální kabel ke konektoru X17 na zařízení.
- Nenainstalujte dohříváč vzhůru nohama!
- Nastavte správně spínače DIP dohříváče (G).
- Nastavte správně parametr 5.1 a 5.3 na zařízení.
- Po dokončení instalace připojte síťovou zástrčku dohříváče k zásuvce 230 V.



A = Ease 200 Enthalpy zařízení.

B = PCB UVP1.

C = Topný článek.

D = Teplotní snímač.

E = Směr proudění vzduchu.

F = Omezovač tepla (2 ks).

G = Nastavení spínače DIP Ease 200 Enthalpy dohříváče.

14 Servisní díly

14.1 Objednávka náhradních dílů

Při objednávání náhradních dílů uveďte kromě čísla kódu výrobku (viz rozložený pohled) i typ zařízení pro rekuperaci tepla, sériové číslo, rok výroby a název součásti:

Příklad	
Typ zařízení	Ease 200 Enthalpy
Sériové číslo	433108250101
Rok výroby	2024
Součást	Ventilátor
Kód položky	533042
Množství	1



Varování

Bez nastavení správné hodnoty spínače DIP na hlavní PCB zařízení NEBUDE fungovat!

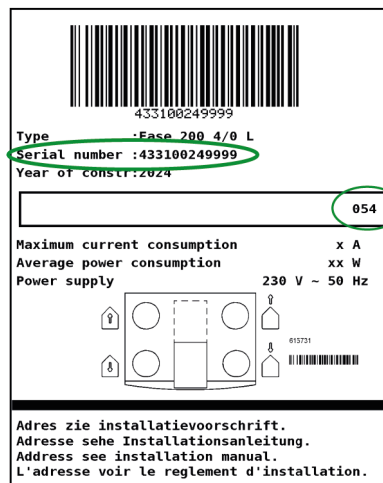
Při objednání náhradní hlavní PCB je třeba po instalaci do PCB správně naprogramovat nastavení spínače DIP a sériové číslo.

Nastavte spínač DIP a sériové číslo na PCB pomocí servisního nástroje na kartě „Diagnostika“.

Hodnotu spínače DIP najdete na typovém štítku (3 číslice zcela vpravo v rámečku s názvem zařízení, první 0 by neměla být zadána).

Sériové číslo najdete také na typovém štítku.

Typový štítek je umístěn na horní straně zařízení na krytu PCB.



14.2 Seznam servisních dílů

Č.	Popis položky	Kód položky
1	Uzávěry filtru (2 ks)	532977
2	Přední kryt	533046
3	Filtr ISO Coarse 60% (2 ks) *	532994
4	Držák ventilátoru (1 ks)	533049
5	Sestava obtokového ventilu s pohonem	533048
6	Tlačítková PCB	532979
7	Hlavní PCB**	532978
8	Montážní držák	533044
9	Sada kabelů	533043
10	Síťová zásuvka a kabel 230 V ***	532756
11	Snímač teploty venkovního vzduchu NTC1 10K	531775
12	Snímač teploty odsávaného vzduchu NTC2 10K	531775
13	Ventilátor (1 ks) (Bez krytu ventilátoru)****	533042
14	Tepelný výměník Enthalpy	532976

* Filtry je možné objednat i na www.brinkclimatesystems.nl

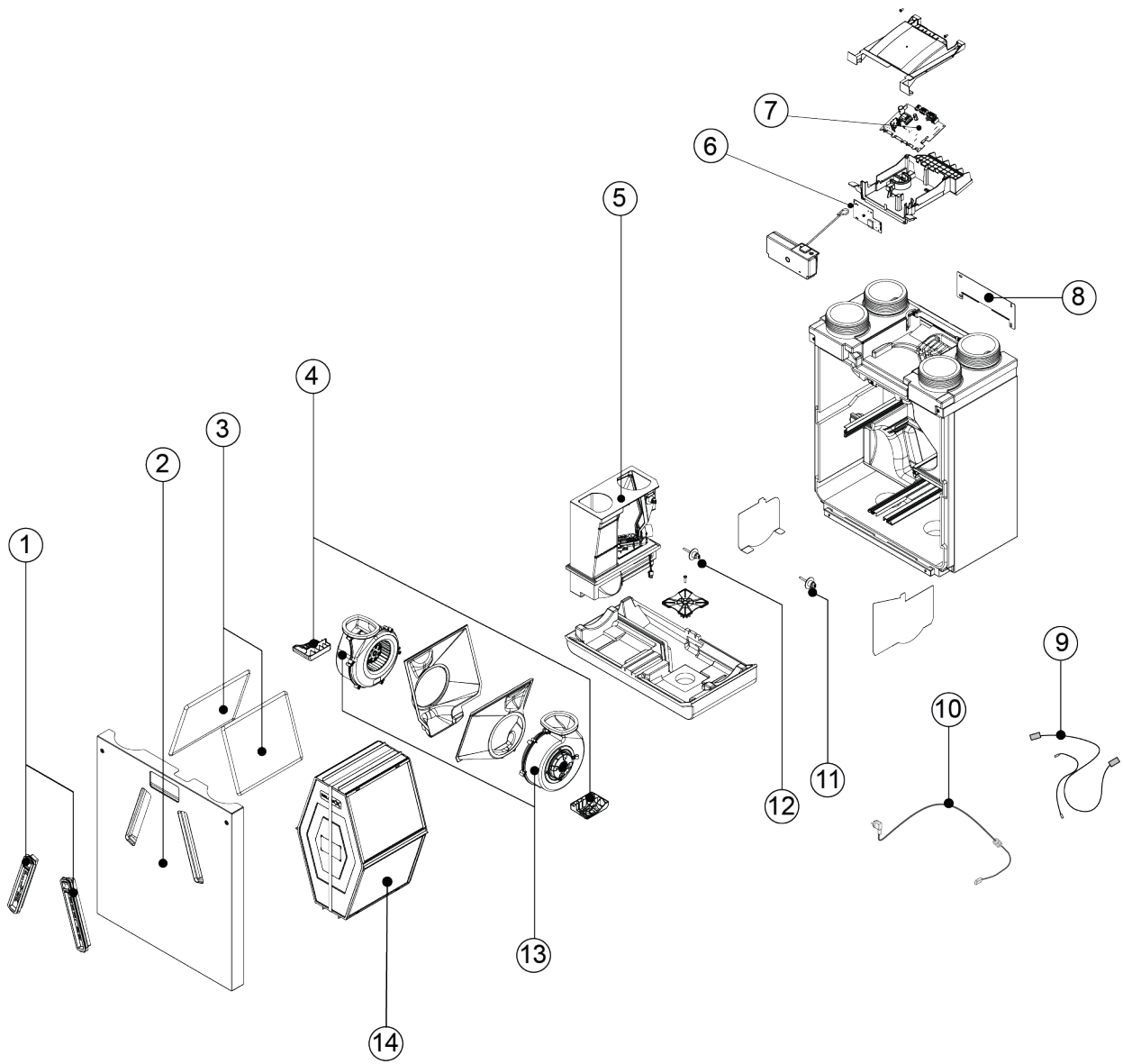
** Při výměně hlavní PCB vždy nastavte správnou hodnotu přepínače DIP a sériové číslo pomocí servisního nástroje. Bez správné hodnoty přepínače DIP NEBUDE jednotka fungovat! Více informací naleznete v části → [Objednávka náhradních dílů](#) -> strana 55

*** Napájecí kabel je vybaven konektorem obvodové desky. Při výměně si vždy objednejte náhradní síťový kabel od Brink Climate Systems B.V..

Poškození síťové připojení smí vyměňovat jen kvalifikovaný odborný pracovník, aby nedošlo ke vzniku nebezpečné situace.

**** Brink Climate Systems B.V. dodává ventilátory od různých dodavatelů pod stejným číslem servisní položky. Všechny objednané ventilátory Ease 200 Enthalpy jsou se zařízením kompatibilní.

14.3 Rozložený pohled servisních položek



15 Nastavení

i Poznámka

Zkontrolujte, zda je nastaven správný parametr

Zkontrolujte popis parametru ze seznamu parametrů s popisem zobrazeným na displeji/obrazovce Brink Air Control nebo servisního nástroje.

Nastavení zařízení Ease 200 Enthalpy:

Para- metr	Popis	Tovární nastavení	Rozsah nastavení	Komentář
1	Průtok			
1.1	Nastavení průtoku vzduchu 0	50 m ³ /h	0 nebo nastavitelné v rozmezí 50 m ³ /h až 200 m ³ /h (nikdy ne vyšší než parametr 1.2)	
1,2	Nastavení průtoku vzduchu 1	75 m ³ /h	Nastavitelné v rozmezí od 50 m ³ /h do 200 m ³ /h (ne vyšší než parametr 1.3 nebo nižší než parametr 1.2)	
1,3	Nastavení průtoku vzduchu 2	100 m ³ /h	Nastavitelné v rozmezí od 50 m ³ /h do 200 m ³ /h (ne vyšší než parametr 1.4 nebo nižší než parametr 1.2)	
1,4	Nastavení průtoku vzduchu 3	150 m ³ /h	Nastavitelné v rozmezí od 50 m ³ /h do 200 m ³ /h (ne nižší než parametr 1.3)	
1,5	Přípustná nevyváženost	Ano	Ano / ne	
1,6	Nevyváženost (otevřený krb)	0%	0 % – 20 %	
1.7	Odchylka přívodu	0%	-15 % / +15 % nastavení ventilátoru	Hodnota vypočítaná k nastavení průtoku, viz obrazovka
1.8	Odchylka odtahu	0%	-15 % / +15 % nastavení ventilátoru	
1,19	Výchozí nastavení ventilátoru	1	0 nebo 1	
2	Obtok			
2.1	Režim obtoku	Automatický	- Automatický - Uzavřený obtok - Otevřený obtok	
2.2	Teplota obtoku „z prostoru“	24 °C	15 °C – 35 °C	
2,3	Teplota obtoku „zvenčí“	10 °C	7 °C – 15 °C	
2.4	Hystereze obtoku	2 °C	0 °C – 5 °C	
2,5	Režim přepínání obtoku	VYP	ZAP/VYP	
2.6	Výběr nastavení ventilátoru Přepínání obtoku	3	0, 1, 2 nebo 3	
3	Ochrana před mrazem			

Para- metr	Popis	Tovární nastavení	Rozsah nastavení	Komentář
3,1	Teplota mrazu	-1,5 °C	-1,5 °C / +1,5 °C	
4	Zpráva o filtru			
4.1	Počet dní do zprávy o filtru	90	1 – 365 dní	
4.3	Reset filtru	Ne	Ano / ne	
5	Vnější ohřivač			
5,1	Předehřivač zap a vyp	vyp	ZAP/VYP	
5,2	Dohřivač zap a vyp	vyp	ZAP/VYP	
5,3	Teplota dohřivače	21 °C	15 °C – 30 °C	
6	Snímač CO₂			
6,1	Vypínání a zapínání snímače eBus CO ₂	VYP	ZAP/VYP	
6.2	Min. PPM eBus snímač CO ₂ 1	400 PPM	400 – 2000 PPM	
6.3	Max. PPM eBus snímač CO ₂ 1	1200 PPM		
6.4	Min. PPM eBus snímač CO ₂ 2	400 PPM		
6.5	Max. PPM eBus snímač CO ₂ 2	1200 PPM		
6.6	Min. PPM eBus snímač CO ₂ 3	400 PPM		
6.7	Max. PPM eBus snímač CO ₂ 3	1200 PPM		
6.8	Min. PPM eBus snímač CO ₂ 4	400 PPM		
6.9	Max. PPM eBus snímač CO ₂ 4	1200 PPM		
7	Snímač vlhkosti			
7.1	Vypínání a zapínání snímače vlhkosti	VYP	ZAP/VYP	
7.2	Citlivost snímače vlhkosti	0	+2 = nejcitlivější 0 = základní nastavení -2 = nejméně citlivé	
8	Kaskáda			
8.1	Nastavení zařízení	0 (nadržžené)	0 t/m 9 (0 = nadržžené; 1 t/m 9 = podřžené 1 t/m podřžené 9)	
12	Centrální ohřívání + rekuperace tepla			
12,1	Stav	VYP	ZAP/VYP	
14	Komunikace			

Para- metr	Popis	Tovární nastavení	Rozsah nastavení	Komentář
14.1	Typ připojení sběrnice	ModBus	VYP/ InternalBus/ ModBus	
14,2	Adresa podřízeného zařízení	20	1 – 247	Pro Modbus
14.3	Přenosová rychlost	19k2	1200 / 2400 / 4800 / 9600 / 19k2 / 38k4 /56k /115k2	Pro Modbus
14.4	Parita	Suchá	Žádná / sudá / lichá	Pro Modbus
16	Výstup signálu			
16.1	Výstup signálu	VYP	VYP/ Pouze filtr/ Pouze závada / Filtr a závada / Externí kontakt	Konektor X19

16 Prohlášení o shodě

Toto prohlášení o shodě se vydává na výhradní odpovědnost výrobce.

Výrobce: **Brink Climate Systems B.V.**

Adresa: **P.O. box 11
NL-7950 AA, Staphorst, Nizozemsko**

Výrobek: **Ease 200 Enthalpy**

Výše popsaný výrobek splňuje následující směrnice:

- ◆ 2014/35/EU (OJEU L 96/357; 29-03-2014)
- ◆ 2014/30/EU (OJEU L 96/79; 29-03-2014)
- ◆ 2009/125/EU (OJEU L 285/10; 31-10-2009)
- ◆ 2017/1369/EU (OJEU L 198/1; 28-07-2017)
- ◆ RoHS 2011/65/EU (OJEU L 174/88; 01-07-2011)

Výše uvedený výrobek byl podroben přezkoušení podle norem:

- ◆ EN IEC 55014-1: 2021
- ◆ EN IEC 55014-2: 2021
- ◆ EN IEC 61000-3-2: 2019 + A1:2021
- ◆ EN 61000-3-3: 2013 + A1:2019 + A2:2021
- ◆ EN 60335-1: 2012 + AC:2014 + A11:2014 + A13:2017 + A1:2019 + A2:2019 + A14:2019 + A15:2021
- ◆ EN 60335-2-40: 2003 + A11:2004 + A12:2005 + AC:2006 + A1:2006 + A2:2009 + AC:2010 + A13:2012
- ◆ EN 62233: 2008 + AC:2008

Staphorst, 18. 11. 2024



R.J.F. Maassen
Ředitel divize vytápění a ventilace pro Nizozemsko

17 Hodnoty ERP

List s technickými informacemi zařízení Ease 200 Enthalpy v souladu s Ecodesign (ErP), č. 1254/2014 (Příloha IV)					
Výrobce:		Brink Climate Systems B.V.			
Model:		Ease 200 Enthalpy			
Klimatické pásmo	Typ ovládání	Hodnota SEC v kWh/m ² /a	Třída SEC	Roční spotřeba elektřiny (AEC) v kWh	Roční úspory topení (AHS) v kWh
Průměr	ruční	-32,77	B	371	4136
	ovládání hodin	-33,94	B	339	4174
	1x snímač (RV/CO ₂ /VOC)	-36,17	A	280	4251
	2 nebo více snímačů (RV/CO ₂ /VOC)	-40,15	A	183	4404
Studený	ruční	-66,95	A+	908	8091
	ovládání hodin	-68,49	A+	876	8166
	1x snímač (RV/CO ₂ /VOC)	-71,45	A+	817	8315
	2 nebo více snímačů (RV/CO ₂ /VOC)	-76,88	A+	720	8614
Horký	ruční	-10,56	E	326	1870
	ovládání hodin	-11,53	E	294	1888
	1x snímač (RV/CO ₂ /VOC)	-13,34	E	235	1922
	2 nebo více snímačů (RV/CO ₂ /VOC)	-16,47	E	138	1991
Typ ventilační jednotky:		Přístroj pro vyváženou ventilaci obytných prostor s rekuperací tepla			
Ventilátor:		EC – ventilátor s neomezeně měnitelnou regulací			
Typ tepelného výměníku:		Rekuperační plastový výměník tepla s křížovým protiproudem			
Tepelná účinnost		76%			
Maximální průtok:		200 m ³ /h			
Maximální jmenovitý výkon:		152 W			
Hladina akustického výkonu L _{wa} :		47 dB(A)			
Referenční průtok:		140 m ³ /h			
Referenční tlak:		50 Pa			
Specifický vstup výkonu (SEL):		0,26 Wh/m ³			
Regulační faktor:		1,0 v kombinaci s vícepohodovým spínačem			
		0,95 v kombinaci s ovládáním hodin			
		0,85 v kombinaci s 1 snímačem			
		0,65 v kombinaci se 2 nebo více snímači			
Průsak*	Vnitřní	1,40 %			
	Vnější	0,90 %			
Indikace polohy znečištěného filtru:		Trvale svítící červená LED dioda na zařízení / na vícepohodovém spínači (LED) / na Brink Air Control nebo na <Touch_Control. Upozornění! V zájmu optimální energetické účinnosti a správné funkce je nutná pravidelná kontrola, čištění nebo výměna filtru.			
Internetová adresa pro pokyny k montáži:		https://www.brinkclimatesystems.nl/support/downloads			
Obtok:		Ano, 100% obtok			

* Měření provedená TZWL podle směrnice EN 13141-7

Klasifikace od 1. ledna 2016	
Třída SEC („Průměrné klimatické pásmo“)	SEC v kWh/m ² /a
A+ (nejvyšší výkonnost)	SEC < -42
A	-42 ≤ SEC < -34
B	-34 ≤ SEC < -26
C	-26 ≤ SEC < -23
D	-23 ≤ SEC < -20
G (nejnižší výkonnost)	-20 ≤ SEC < -10

18 Recyklace a likvidace



Přístroj nikdy nevyhazujte do komunálního odpadu!

V souladu se zákonem o likvidaci odpadů odevzdejte následující položky ekologicky šetrné likvidace a recyklace do vhodných sběrných míst:

- staré zařízení
- opotřebené díly
- rozbité stavební díly
- elektrický nebo elektronický odpad
- kapaliny a oleje nebezpečné pro životní prostředí

Šetrné k životnímu prostředí znamená rozdělit podle skupin materiálů, aby bylo dosaženo maximální možné znovupoužitelnosti základních materiálů s minimálním dopadem na životní prostředí.

1. Kartonové obaly, recyklovatelné plasty a výplňové materiály z plastu musí být zlikvidovány způsobem šetrným k životnímu prostředí prostřednictvím vhodných recyklačních systémů nebo sběrných dvorů.
2. Dodržujte příslušné národní a místní předpisy.



Air for life

Brink Climate Systems B.V.

Wethouder Wassebaliestraat 8, NL-7951SN Staphorst

Tel.: +31 (0) 522 46 99 44

E: info@brinkclimatesystems.nl

www.brinkclimatesystems.nl