



Air for life

Prescriptions d'installation

Ease 200 Enthalpy

Français



Prescriptions d'installation

Ease 200 Enthalpy



Stocker à proximité de l'appareil

Cet appareil peut être utilisé par des enfants à partir de 8 ans, les personnes avec des capacités physiques ou mentales réduites et les personnes ayant des connaissances et une expérience limitées si elles sont supervisées ou ont reçu des instructions sur la façon d'utiliser l'appareil en toute sécurité et s'ils sont conscients des possibles dangers.

Les enfants de moins de 3 ans doivent être tenus à l'écart de l'appareil, à moins d'être sous surveillance constante.

Les enfants entre 3 et 8 ans peuvent mettre l'appareil sous ou hors tension, mais seulement s'ils sont supervisés ou s'ils ont reçu des instructions claires sur l'utilisation sûre de l'appareil et s'ils comprennent les dangers possibles, à condition que l'appareil ait été placé et installé dans la position normale d'utilisation. Les enfants entre 3 et 8 ans ne doivent pas insérer la fiche dans la prise, ni nettoyer ou modifier les réglages de l'appareil, ni effectuer la maintenance de l'appareil qui serait normalement effectuée par l'utilisateur. Les enfants ne doivent pas jouer avec l'appareil.

Si vous avez besoin d'un nouveau câble d'alimentation, commandez toujours la pièce de remplacement auprès de Brink Climate Systems B.V.. Pour éviter des situations dangereuses, une connexion secteur endommagée ne doit être remplacée que par un expert qualifié !

Pays : FR

Sommaire

1 À propos de ce document	5	11.2 Intervalle d'entretien	36
1.1 Droit d'auteur	5	11.3 Maintenance par l'utilisateur	37
1.2 Validité du document	5	11.3.1 Nettoyage/remplacement du filtre	37
1.3 Conservation des documents	5	11.4 Maintenance par l'installateur	39
1.4 Groupe cible	5	11.4.1 Démontage des composants	39
1.5 Avertissements	6	11.4.2 Maintenance interne de l'appareil	42
2 Sécurité	7	11.4.3 Maintenance des ventilateurs	42
2.1 Exigences de qualification	7	11.4.4 Maintenance de l'échangeur de chaleur	42
2.2 Utilisation prévue	7	11.4.5 Maintenance du bypass	43
2.3 Utilisation non prévue	7	12 Schéma électrique	44
2.4 Mesures de sécurité	7	13 Accessoires raccords électriques	46
2.5 Informations générales de sécurité	8	13.1 Raccordement d'un commutateur multiposition	46
2.6 Remise à l'utilisateur	8	13.1.1 Raccordement d'un commutateur multiposition avec indication de filtre	46
2.7 Normes et réglementations	8	13.1.2 Raccordement d'un commutateur multiposition avec indication de filtre	47
3 Contenu de la livraison	10	13.2 Raccordement des commandes et des capteurs sans fil	48
4 Caractéristiques de l'appareil	11	13.3 Raccordement Brink Air Control	49
5 Spécifications techniques	12	13.4 Raccordement Brink Touch Control	49
5.1 Informations techniques	12	13.5 Raccordement du capteur d'humidité	50
5.2 Dimensions	14	13.6 Raccordement du capteur CO2	51
5.3 Connexions	15	13.7 Raccordement de la ventilation à la demande	52
5.4 Vue d'ensemble des pièces internes	16	13.8 Raccordement du préchauffeur	53
6 Fonctionnement	17	13.9 Raccordement d'un post-chauffage	55
6.1 Description	17	14 Pièces de rechange	57
6.2 Bypass	17	14.1 Commande de pièces de rechange	57
6.3 Protection contre le gel	18	14.2 Liste des pièces de rechange	58
6.4 Automatisation incendie	18	14.3 Vue éclatée des articles de service	59
7 Installation	20	15 Paramètres	60
7.1 Installation générale	20	16 Déclaration de conformité	63
7.2 Mise en place de l'appareil	20	17 Valeurs ERP	64
7.3 Raccordement des conduits d'air	23	18 Recyclage et mise au rebut	66
7.4 Raccords électriques	24		
7.4.1 Connexion de la fiche d'alimentation	24		
7.4.2 Connexion du commutateur multiposition	24		
7.4.3 Connexion eBus	25		
7.4.4 Connexion 24 volts	25		
7.4.5 Connexion du capteur d'humidité	25		
7.4.6 Connexion de la sortie de signal	25		
7.4.7 Connexions de bus externes	26		
8 Mise en service	28		
8.1 Procédure de mise en service	28		
8.2 Mise en marche/arrêt	28		
8.3 Réglage du mode de ventilation	28		
8.4 Modification des réglages	29		
8.5 Réinitialiser réglages d'usine	30		
8.6 Copier les réglages de l'appareil	30		
9 Vue d'ensemble des états de la LED de l'appareil	31		
10 Panne	32		
10.1 Analyse des défauts	32		
10.2 Liste des défauts	33		
11 Maintenance	36		
11.1 Maintenance générale	36		

1 À propos de ce document

Nous vous remercions d'avoir choisi l'un de nos produits. Ce document d'installation et de fonctionnement contient toutes les informations nécessaires pour vous familiariser avec votre nouveau produit.

- Veuillez lire ce document avant de commencer à travailler sur l'appareil.
- Suivez les instructions dans ce document.

Le non-respect de ces instructions annule toute garantie de Brink Climate Systems B.V..

Pour plus d'informations, des commentaires ou des suggestions: info@brinkclimatesystems.nl

Brink Climate Systems B.V.
Boîte postale 11
NL-7950 AA, Staphorst, Pays-Bas
T. +31 (0) 522 46 99 44
www.brinkclimatesystems.nl

1.1 Droit d'auteur

Ce document, ainsi que tous les rapports, illustrations, données, informations et autres matériels, sont la propriété de Brink Climate Systems B.V. et sont divulgués par Brink Climate Systems B.V. uniquement de manière confidentielle.

1.2 Validité du document

Ce document s'applique à: Ease 200 Enthalpy.

1.3 Conservation des documents

L'exploitant est responsable de la conservation du présent document.

1. Après la mise en place de l'installation, remettre ce document à l'exploitant.
2. Conserver le document dans un endroit approprié et accessible à tout moment.
3. Remettre également le document lors du transfert de l'installation.

1.4 Groupe cible

Ce document est destiné aux entrepreneurs en plomberie, électricité et HVAC.

Un entrepreneur est défini comme un installateur qualifié et correctement formé, un électricien ou un professionnel similaire.

Les entrepreneurs formés et/ou autorisés par Brink Climate Systems B.V. doivent également avoir les qualifications suivantes :

- Formation sur ce appareil fournie par Brink Climate Systems B.V..

L'utilisateur est défini comme quelqu'un qui a été formé à l'utilisation du Ease200 Enthalpy par un spécialiste.

1.5 Avertissements

Les avertissements présents dans le texte permettent d'avertir l'utilisateur quant à des dangers potentiels avant le début d'une consigne de manipulation. Les avertissements offrent une indication quant au degré du danger encouru par le biais d'un pictogramme ou d'un mot-clé.



Danger

Situation immédiatement dangereuse, qui, si elle n'est pas évitée, entraînera la mort ou des blessures graves.



Danger

Situation électrique immédiatement dangereuse, qui, si elle n'est pas évitée, entraînera la mort ou des blessures graves.



Avertissement

Situation extrêmement dangereuse qui, si elle n'est pas évitée, pourrait entraîner la mort ou des blessures graves.



Prudence

Situation potentiellement dangereuse qui, si elle n'est pas évitée, peut entraîner des blessures légères ou modérées.



Remarque

Situations pouvant entraîner des accidents potentiels avec des dommages matériels ou matériels.

Les avertissements sont présentés comme suit:



Avertissement

Possibilités: d'avertissement : Danger / Avertissement / Précaution / Remarque

Type et source de risque.

Explication du risque

1. Action pour prévenir le risque

2 Sécurité

2.1 Exigences de qualification

- Seul un électricien qualifié peut intervenir sur les composants électriques.
- Tous les travaux de réparation et de SAV sur l'ODU doivent être uniquement réali-sés par le service client Brink Climate Systems B.V. ou par un professionnel qualifié agréé par Brink Climate Systems B.V..
- Faire réaliser l'inspection et l'entretien par un professionnel qualifié formé par Brink Climate Systems B.V..

2.2 Utilisation prévue

L'appareil est destiné à être utilisé dans un environnement domestique uniquement.

L'utilisation de l'appareil à d'autres fins n'est autorisée qu'après consultation de la représentation nationale de Brink Climate Systems B.V. et nécessite une mise en service par le service après-vente de Brink Climate Systems B.V.. Veuillez contacter l'installateur local et la représentation nationale de Brink Climate Systems B.V. à cet effet.

Tout écart par rapport à ces applications est considéré comme non conforme. N'utilisez pas l'appareil dans les conditions environnementales suivantes :

- Environnements explosifs ou atmosphères explosives.
- Atmosphères hautement corrosives (par exemple, chlore, ammoniac) ou polluées (par exemple, avec des poussières contenant des métaux).
- Sites situés à plus de 2000 m au-dessus du niveau de la mer.

L'appareil ne peut être utilisé que dans les conditions ambiantes suivantes :

- A n'utiliser que dans des endroits fermés et à l'abri du gel (> +2°C).
- La température ambiante et l'humidité relative doivent être comprises dans les limites indiquées dans les spécifications techniques.

2.3 Utilisation non prévue

Toute utilisation autre que celle prévue n'est pas autorisée. Toute autre utilisation ou modification du produit, à quelque moment que ce soit, y compris pendant le montage et l'installation, annule tout droit à la garantie. L'utilisateur est seul responsable d'une telle utilisation.

2.4 Mesures de sécurité

1. Ne jamais retirer, contourner ou désactiver de quelque manière que ce soit un équipement de sécurité ou de surveillance.
2. N'utilisez l'appareil que s'il est en parfait état technique.
3. Tout défaut ou dommage ayant une incidence sur la sécurité doit être immédiatement réparé par un entrepreneur qualifié.
4. Tous les composants défectueux doivent être remplacés par des pièces de rechange d'origine Brink Climate Systems B.V..
5. Portez un équipement de protection individuelle.

2.5 Informations générales de sécurité



Danger

Tension électrique Danger de mort par électrocution.

- Tous les travaux électriques doivent être effectués par une personne qualifiée.



Danger

Pièces en rotation dans l'appareil.

- Utilisez l'appareil uniquement avec le boîtier fermé.

2.6 Remise à l'utilisateur

1. Remettre ce manuel et les autres documents pertinents à l'utilisateur.
2. Guider l'utilisateur dans le maniement de la chaudière.
3. Signaler les points suivants à l'utilisateur :
 - Les inspections et l'entretien doivent être effectués par un entrepreneur formé par Brink Climate Systems B.V..
 - Brink Climate Systems B.V. recommande de conclure un contrat d'inspection et d'entretien avec un entrepreneur formé par Brink Climate Systems B.V..
 - L'appareil ne peut être entretenu ou réparé que par l'équipe de service clientèle de Brink Climate Systems B.V. ou par un spécialiste autorisé par Brink Climate Systems B.V..
 - Utilisez uniquement des pièces de rechange authentiques de Brink Climate Systems B.V..
 - Ne faites aucune modification technique à l'appareil, aux zones protégées ou aux composants de contrôle.
 - Ce "Document de réglementation d'installation" et les autres documents applicables doivent être conservés en toute sécurité dans un endroit approprié et doivent être disponibles en tout temps.

2.7 Normes et réglementations

Respectez toutes les normes et directives applicables à l'installation et au fonctionnement de ce système de ventilation dans votre pays.

Respectez les informations figurant sur la plaque signalétique de l'appareil.

Les réglementations locales suivantes doivent être respectées lors de l'installation et du fonctionnement du système de ventilation :

- Conditions d'implantation.
- Connexion électrique à l'alimentation.
- Les dispositions des règlements de construction applicables au niveau régional.

Pour l'installation en particulier, il convient de respecter les prescriptions générales, les règles et les lignes directrices suivantes :

- Exigences de qualité des systèmes de ventilation dans les habitations selon les normes et réglementations nationales (par exemple, NL : ISSO 61 et 62, DE : DIN 1946-6).
- Exigences de qualité des systèmes de ventilation dans les habitations selon les normes et réglementations nationales (par exemple, NL : ISSO 61 et 62, DE : DIN 1946-6).
- La réglementation relative à la ventilation des logements et des bâtiments résidentiels.
- Dispositions de sécurité pour les installations à basse tension.
- Réglementation relative au raccordement de la plomberie intérieure dans les maisons et les bâtiments résidentiels.
- Toute réglementation supplémentaire des services publics locaux.
- Les règles d'installation de la Ease.

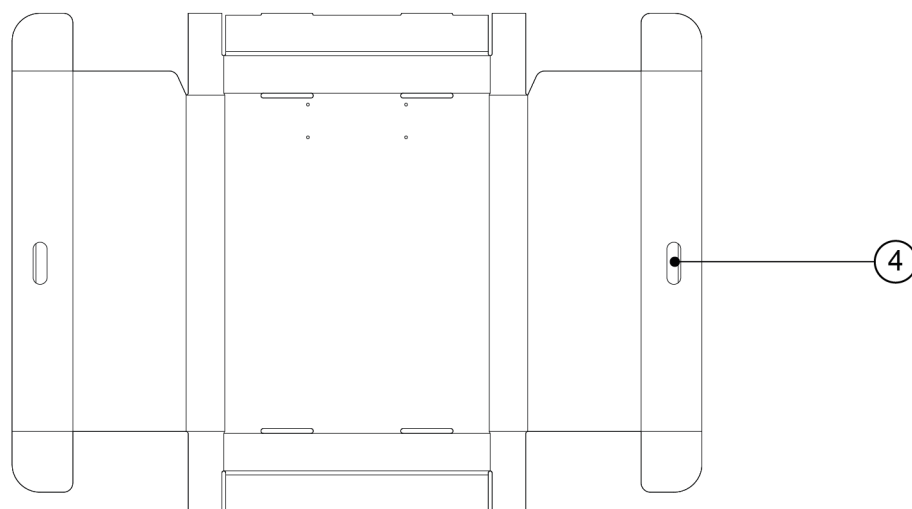
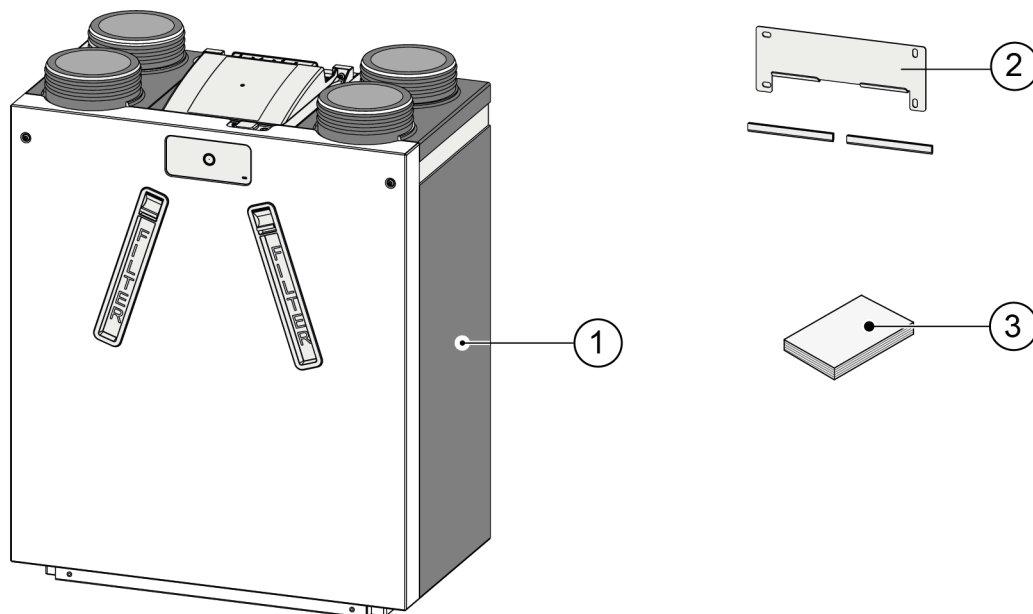
- En plus des exigences et recommandations de conception et d'installation ci-dessus, les réglementations nationales en matière de construction et de ventilation doivent être respectées.

3 Contenu de la livraison

Avant de commencer l'installation de l'appareil de récupération de chaleur, vérifiez qu'il a été livré complet et en bon état.

L'étendue de livraison de l'appareil de récupération de chaleur Ease 200 Enthalpy se compose des éléments suivants :

1. Appareil de récupération de chaleur.
2. Kit d'installation pour montage mural comprenant :
 - Support mural.
 - 2x Bande en caoutchouc.
3. Guide rapide d'installation.
4. Gabarit de perçage et de montage.



4 Caractéristiques de l'appareil

La Ease 200 Enthalpy est une unité de ventilation avec récupération de chaleur pour la ventilation équilibrée des logements.

Caractéristiques :

- Capacité maximale 200 m³/h.
- Échangeur de chaleur à haute efficacité.
- Filtres ISO grossier 60%.
- Vanne de dérivation automatique.
- 4 modes de ventilation avec des débits d'air réglables.
- Indication du filtre et de défaut sur l'appareil et possibilité d'indication du filtre et de défaut sur le commutateur multiposition.
- Protection antigel intelligente.
- Faible niveau sonore.
- Contrôle de débit constant.
- Récupération de l'humidité.

La Ease 200 Enthalpy est disponible en version **gauche** et **droite**. Il n'est pas possible de convertir les modèles de gauche et de droite l'un dans l'autre.

Voir → [Connexions](#) -> page 15 pour tous les connexions de l'appareil.

L'appareil est livré prêt à être branché avec une prise de courant de 230V.

5 Spécifications techniques

5.1 Informations techniques

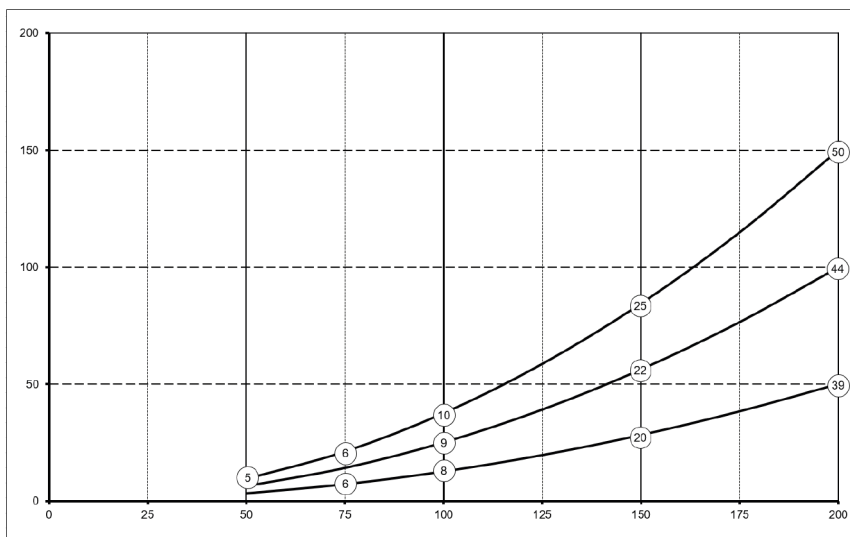
Ease 200 Enthalpy												
Tension d'alimentation [V/Hz]	230V/50Hz											
Dimensions (l x h x p) [mm]	560 x 660 x 315											
Diamètre conduit [mm]	ø125											
Poids [kg]	20											
Classe de filtrage	ISO grossier 60%											
Réglage du ventilateur	0/Symbole ventilateur	1		2		3		max				
Débit d'air m ³ /h (valeurs réglées en usine)	50		75		100		150		200			
Résistance admissible du système de conduits [Pa]	3	9	7	21	13	38	28	84	50	150		
Puissance nominale [W]	8,5	9,2	11,0	12,8	17,0	20,7	39,6	50,2	77,5	100,4		
Intensité nominale [A]	0,12	0,13	0,13	0,15	0,17	0,21	0,35	0,43	0,64	0,82		
Cos φ	0310	0 316	0 372	0 383	0 425	0 437	0 496	0 507	0 528	0 535		
Courant nominal maximal [A]	1,5											
Conditions ambiantes autorisées	Entre +2°C et +40°C. HR <90% sans condensation											
Conditions de stockage et de transport	Entre -20°C et +45°C. HR <90% sans condensation											
Température de l'air autorisée à travers l'appareil	Entre -20°C et +45°C											
Puissance acoustique												
Capacité de ventilation [m ³ /h]					80		120		160		200	
Niveau de puissance acoustique Lw(A)	Pression statique [Pa]				25		50		75		100	
	Rayonnement du boîtier [dB(A)]				37,0		44,5		50,0		55,0	
	Conduit « De l'habitation » [db(A)]*				<37,5		45,5		50,5		55,5	
	Conduit « Vers l'habitation » [db(A)]*				53,0		61,5		66,5		70,5	

*) Niveau sonore du conduit, y compris la correction d'extrémité

Dans la pratique, la valeur peut différer de 1dB(A) en raison des tolérances de mesure.

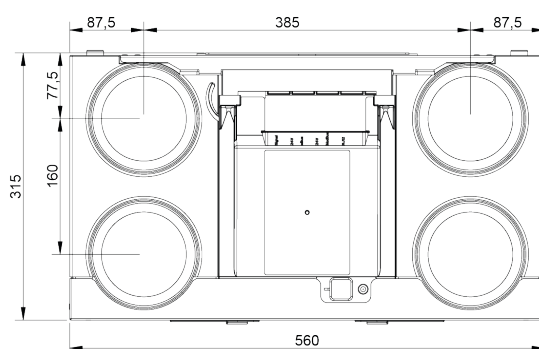
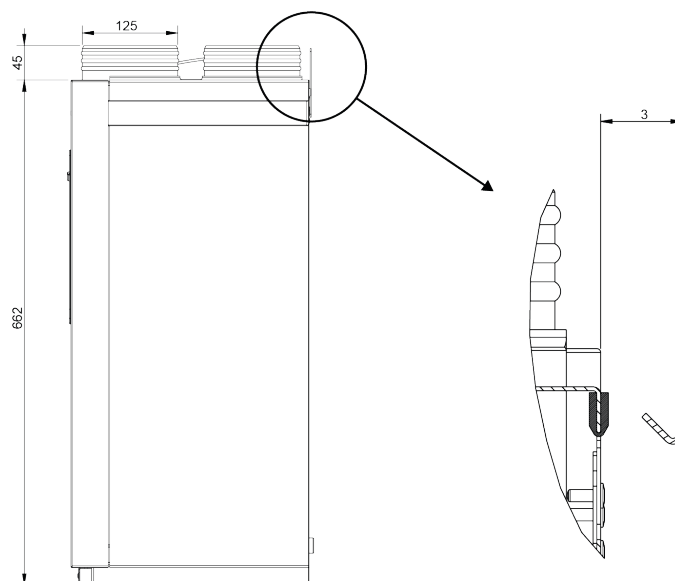
La valeur indiquée dans le cercle est la capacité (en Watt) par ventilateur

Résistance
du système
de conduits
[Pa]



Débit [m³/h]

5.2 Dimensions



Toutes les dimensions indiquées sont en mm.

5.3 Connexions

L'appareil Ease 200 Enthalpy est disponible en version gauche et droite.

Version gauche :

- Les raccords "chauds" d'air d'alimentation (1) et air d'extraction (3) se trouvent sur le côté gauche de l'appareil.

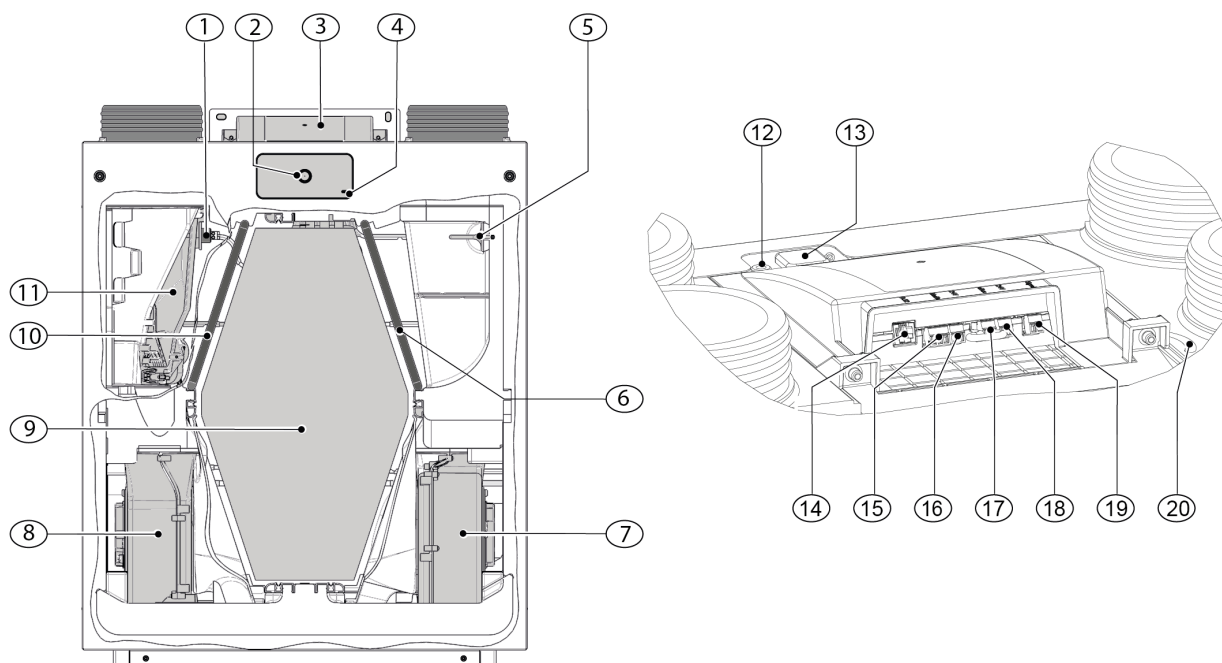
Version droite :

- Les raccords "chauds" d'air d'alimentation (1) et air d'extraction (3) se trouvent sur le côté droit de l'appareil.

Version gauche		Version droite	
1	Air d'alimentation		
2	Air rejeté		
3	Air d'extraction		
4	Air extérieur		
5	Connexions électriques de la carte de circuit imprimé		
6	Filtre d'air rejeté		
7	Filtre d'air d'alimentation		
8	Support de montage		
9	Connexion USB et outil de service		
10	Bouton-poussoir		

11	LED d'état
----	------------

5.4 Vue d'ensemble des pièces internes



L'appareil présenté ci-dessus est une version gauche : dans une version droite, toutes les parties internes sont inversées.

1	Capteur de température d'air d'extraction (NTC2)	11	Vanne de bypass, moteur inclus
2	Bouton-poussoir	12	Connexion de l'outil de service
3	Emplacement de la carte de circuit imprimé	13	Connexion USB
4	LED d'état	14	Connecteur RJ12 (X14/noir)
5	Capteur de température de l'air extérieur (NTC1)	15	Connexion ModBus (X15/rouge)
6	Filtre d'air d'alimentation	16	Connexion 24V (X16/noir)
7	Ventilateur d'extraction	17	Connexion eBus (X17/vert)
8	Ventilateur d'alimentation	18	Connexion 24V (X18/noir)
9	Échangeur de chaleur	19	Sortie relais (X19/bleu)
10	Filtre d'air rejeté	20	Câble d'alimentation 230V

6 Fonctionnement

6.1 Description

L'appareil est livré prêt à l'emploi et démarre automatiquement selon les réglages standard lorsqu'il est branché. L'air intérieur vicié évacué réchauffe l'air extérieur frais et propre. Cela permet d'économiser de l'énergie tout en apportant de l'air frais dans le logement. L'appareil dispose de quatre (4) modes de ventilation réglables, chaque mode étant préréglé en usine avec un débit d'air.

Le système de commande à volume constant assure un débit d'air équilibré entre l'air d'alimentation et l'air d'extraction, indépendamment de la pression du conduit.

Un bouton-poussoir situé à l'avant de l'appareil permet les réglages suivant :

- Réglage du mode de ventilation souhaité (→ [Réglage du mode de ventilation](#) -> page 28).
- Réinitialisation de l'indication du filtre (→ [Nettoyage/remplacement du filtre](#) -> page 37).

Pour modifier les réglages de l'appareil, une commande externe (en option) doit être connectée :

- Brink Air Control (→ [Raccordement Brink Air Control](#) -> page 49).
- Outil de service (connexion temporaire uniquement pour les installateurs).

Autres accessoires possibles pour la commande externe :

- Commutateur multiposition (→ [Raccordement d'un commutateur multiposition](#) -> page 46).
- Commandes et capteurs sans fil (→ [Raccordement des commandes et des capteurs sans fil](#) -> page 48).
- Brink Touch Control (→ [Raccordement Brink Touch Control](#) -> page 49).
- Capteur d'humidité (→ [Raccordement du capteur d'humidité](#) -> page 50).
- Capteur(s) CO₂ (→ [Raccordement du capteur CO2](#) -> page 51).

6.2 Bypass

La fonction bypass à 100 % garantit que l'air pollué évacué passe à côté de l'échangeur de chaleur au lieu de le traverser, de sorte que l'air d'alimentation plus frais n'est pas réchauffé.

En particulier pendant les nuits d'été, il est souhaitable de fournir un air extérieur plus frais.

La vanne de bypass s'ouvre et se ferme automatiquement lorsqu'un certain nombre de conditions sont remplies, voir le tableau ci-dessous.

Stratégie de commande du bypass automatique

Bypass Ouvert	<ul style="list-style-type: none">▪ Température extérieure supérieure à 10°C (réglage de la température par le paramètre 2.3) et▪ Température extérieure inférieure à la température intérieure du logement et▪ Température du logement supérieure à 24°C (température réglable avec le paramètre 2.2).
Bypass Fermée	<ul style="list-style-type: none">▪ Température extérieure supérieure à 10°C (réglage de la température par le paramètre 2.3) ou▪ Température extérieure supérieure à la température intérieure du logement ou▪ Température du logement inférieure à 24°C (température réglable avec le paramètre 2.2) moins l'hystérésis réglée au paramètre 2.4.

L'appareil est doté d'une fonction « Bypass suralimentation ». Lorsque cette fonction est activée avec le paramètre 2.5, l'appareil est réglé sur le niveau de ventilation défini au paramètre 2.6 dès que le bypass s'ouvre.

6.3 Protection contre le gel

Pour éviter le gel de l'échangeur de chaleur lorsque la température extérieure est basse, l'appareil est équipé d'une fonction intelligente de commande antigel. Cette fonction permet de réduire la quantité d'air froid extérieur qui pénètre dans l'appareil si une formation de glace est détectée à l'intérieur de l'échangeur de chaleur. Avec l'utilisation du préchauffeur externe optionnel, il est possible de ventiler plus longtemps et de manière équilibrée lorsque la température extérieure baisse.

Dans le cas d'un logement étanche à l'air, le préchauffeur externe optionnel est fortement recommandé.



Avertissement

Lorsqu'un système de chauffage dépendant de l'air ambiant est utilisé, le paramètre 1.5 Déséquilibre admissible doit être réglé sur « NON ».

Afin d'éviter un déséquilibre à des températures extérieures plus basses, le préchauffeur externe optionnel est nécessaire dans cette situation.

Lors de l'utilisation d'un système de ventilation avec une cheminée, il convient de toujours consulter le ramoneur régional compétent et de respecter les réglementations relatives aux cheminées en vigueur dans les différents pays. Le système doit toujours être approuvé par le ramoneur de district responsable.

6.4 Automatisation incendie

En sortie d'usine, l'appareil est doté d'une fonctionnalité « automatisme d'incendie ».

Lorsque l'automatisme d'incendie est activé, les ventilateurs de l'appareil s'arrêtent.

L'automatisme d'incendie peut être activée au moyen d'un schéma de commutation spécial sur le connecteur RJ12 X14, qui se trouve sur la carte de circuit imprimé de l'appareil.

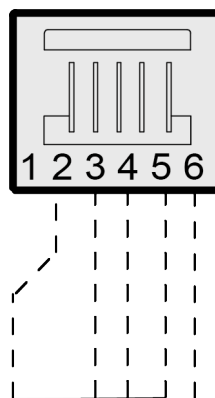
En outre, le paramètre 16.1 "signal de sortie" peut être réglé sur "contact externe", ce qui fera passer la sortie du connecteur X19 de 24Vcc à 0V lorsque "l'automatisme d'incendie" est activé. Le connecteur X19 (bleu) est situé sur la carte de circuit imprimé de l'appareil.



Remarque

Les fonctions de filtrage et d'avertissement du connecteur X19 sont annulées lorsque le paramètre 16.1 est réglé sur « contact externe ». X19 ne fournira que 24V ou 0V en fonction des entrées de X14.

La fonction "automatisme d'incendie" sera activée lorsque les broches 3, 4 et 5 du connecteur X14 sont toutes court-circuitées à la broche 2 (masse).



X14



Remarque

Les interrupteurs (relais ou électroniques) utilisés pour mettre une entrée à la masse doivent pouvoir fournir au moins 5mA de courant de commutation entre l'une des entrées (broches 3-5) et la broche 2 (masse).

Important :

Lorsque X14 n'est pas utilisé (pas de commutateur multiposition connecté), les broches 3, 4 et 5 de X14 peuvent être connectées l'une à l'autre, la connexion à la broche 2 (masse) pouvant alors être réalisée par un seul commutateur .

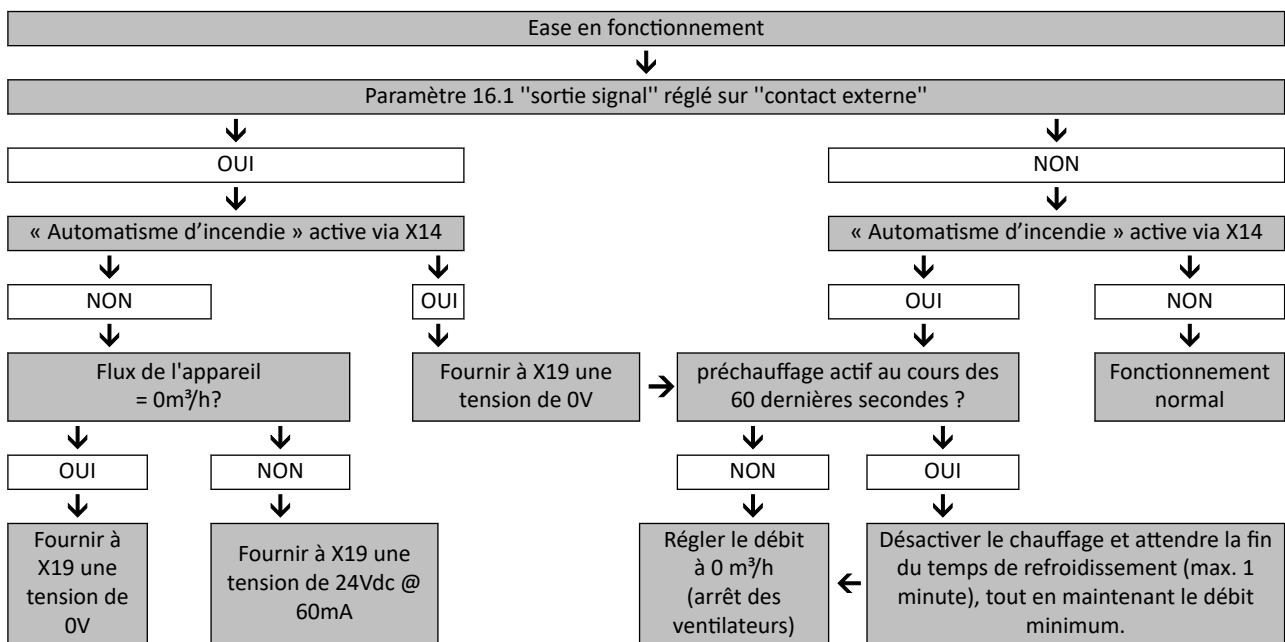
Lorsque X14 est utilisé par un commutateur multiposition, la fonction "automatisme incendie" peut être activée à l'aide d'un répartiteur RJ12 Brink (référence 510472).

Installez le répartiteur entre X14 sur l'appareil et le commutateur multiposition pour maintenir l'utilisation du commutateur multiposition.

La connexion non utilisée sur le répartiteur peut alors être utilisée pour l'« automatisme d'incendie ».

Lorsqu'un splitter est utilisé, les broches 3-5 doivent être mises à la terre individuellement et ne doivent pas être connectées ensemble. Si les broches 3-5 sont connectées, le commutateur multiposition ne fonctionnera pas.

Organigramme « Automatisme d'incendie »



7 Installation

7.1 Installation générale

1. Mise en place de l'appareil (→ [Mise en place de l'appareil](#) -> page 20).
2. Raccordement des conduits d'air (→ [Raccordement des conduits d'air](#) -> page 23).
3. Raccordement des composants électriques (→ [Raccordements électriques](#) -> page 24).

Les exigences suivantes s'appliquent à l'installation :

- Exigences de qualité des systèmes de ventilation dans les logements.
- Exigences de qualité pour une ventilation équilibrée dans les logements.
- La réglementation nationale applicable à la ventilation des logements et des bâtiments résidentiels.
- La réglementation nationale applicable au raccordement des installations sanitaires intérieures dans les logements et les bâtiments résidentiels.
- Dispositions de sécurité pour les installations à basse tension.
- Toute réglementation supplémentaire des services publics locaux.
- Les règles d'installation de l'appareil Ease 200 Enthalpy.
- En plus des exigences et recommandations de conception et d'installation ci-dessus, les réglementations nationales en matière de construction et de ventilation doivent être respectées.

7.2 Mise en place de l'appareil

L'appareil peut être installé sur un mur ou dans un meuble (de cuisine) à l'aide du support de montage fourni. Un support d'assemblage pour l'installation au sol est également disponible.

Pour une installation sans vibrations, l'appareil doit être monté sur un mur massif d'une masse minimale de 170 kg/m².

Aspects liés à l'installation

- Installer l'appareil dans une zone isolée à l'abri du gel (> +2°C).
- Installer l'appareil de niveau.
- Ne pas installer l'appareil dans un endroit où il y a beaucoup de condensation (comme une salle de bains).
- Afin d'éviter la condensation sur l'extérieur de l'appareil, le local d'installation doit être ventilé.
- La zone d'installation doit être en mesure de fournir une évacuation des condensats avec une étanchéité et une chute suffisantes pour l'eau de condensation (non applicable pour les appareils Enthalpy).
- Les maisons neuves qui contiennent beaucoup d'humidité provenant des travaux de construction doivent être ventilées de manière naturelle avant de mettre l'appareil en service.
- Garder l'avant de l'appareil accessible pour l'entretien.

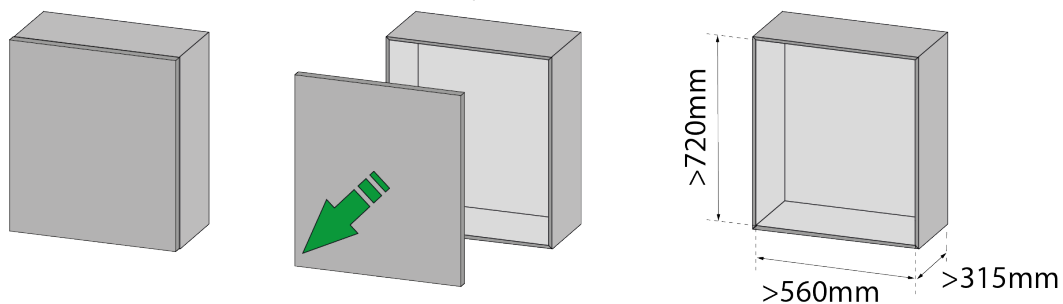
Gabarit de perçage et de montage

- Utilisez le gabarit de perçage et de montage (insert en carton) pour transporter l'appareil jusqu'à l'endroit où il doit être installé, voir → [Contenu de la livraison](#) -> page 10
- Ne jetez pas le gabarit, il est utilisé pour l'installation de l'appareil.

Étapes de l'installation

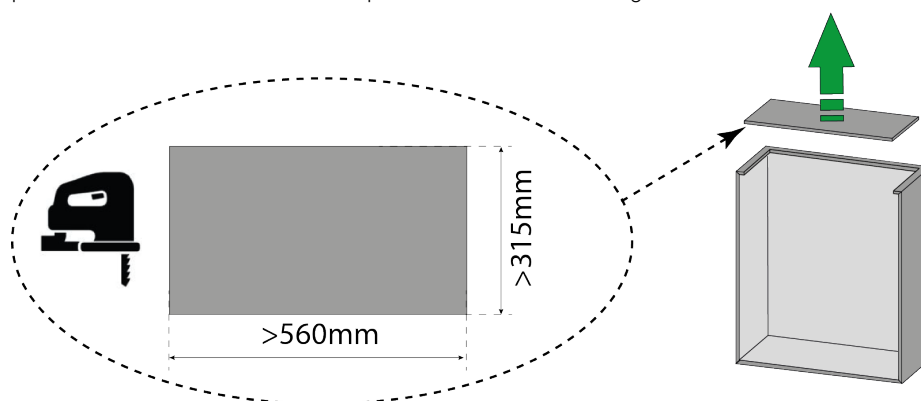
1

- Installez l'appareil sur un mur ou dans un placard (de cuisine).
- Déterminez d'abord s'il y a suffisamment d'espace.



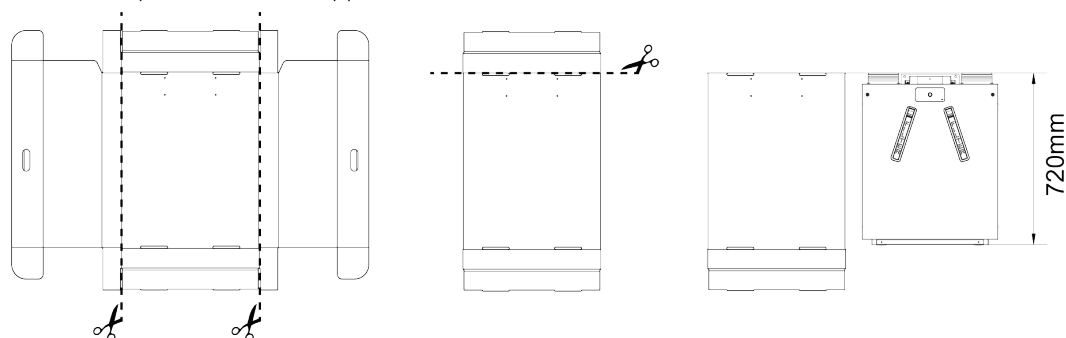
2

- Découpez le haut de placard à l'aide d'une scie sauteuse.
- Protégez le placard et son environnement pour éviter les dommages.



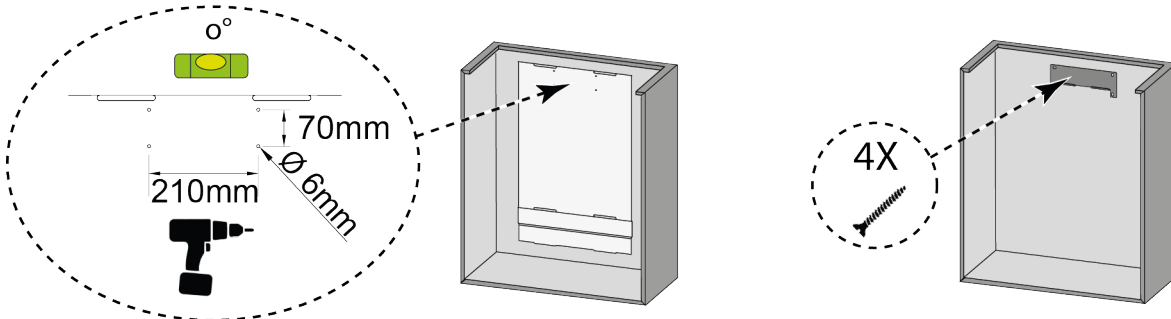
3

- Découpez le gabarit de perçage et de montage à la bonne taille.
- Déterminez l'emplacement de l'appareil.



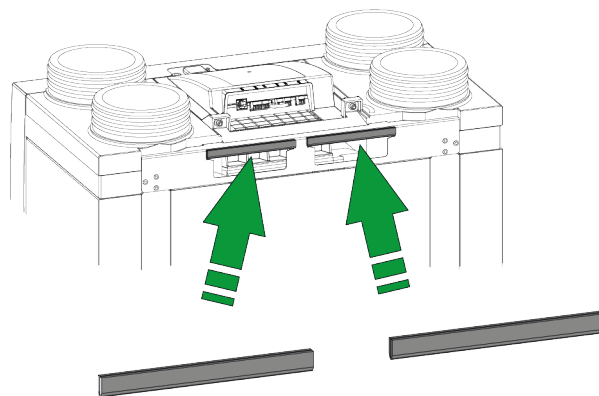
4

- Percez les 4 trous pour le support mural.
- Installer le support mural à l'aide de vis et chevilles appropriées.



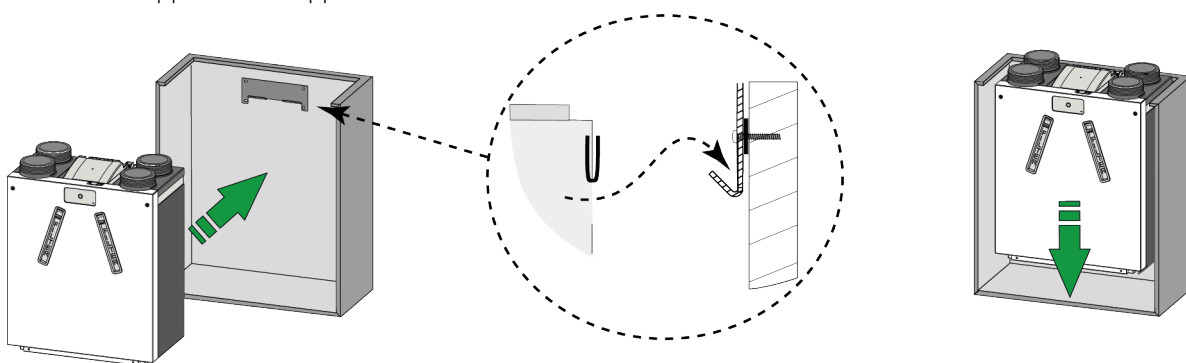
5

- Installez les 2 bandes en caoutchouc à l'arrière de l'appareil.



6

- Accrochez l'appareil au support mural.

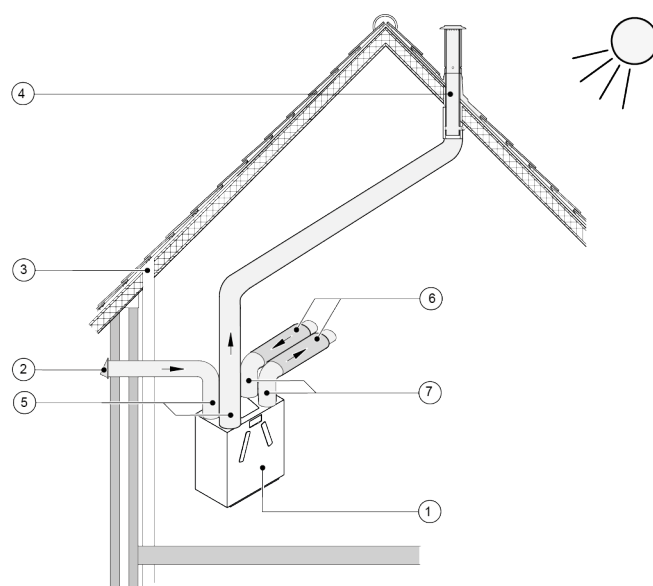


7.3 Raccordement des conduits d'air

- Tous les conduits d'air doivent être installés de manière étanche.
- Pour éviter la condensation à l'extérieur des conduits d'alimentation en air extérieur et des conduits d'évacuation d'air de l'appareil, le conduit extérieur d'alimentation en air et le conduit d'évacuation d'air doivent être équipés d'un pare-vapeur extérieur jusqu'à l'appareil. Si des conduits à isolation thermique sont utilisés, une isolation supplémentaire n'est pas nécessaire.
- Pour respecter le niveau sonore maximal de 30 dB(A), chaque installation doit être évaluée individuellement afin de déterminer les mesures à prendre pour réduire le niveau sonore. Afin de réduire de manière optimale le niveau sonore des ventilateurs depuis et vers le logement, l'installation de silencieux flexibles d'au moins 1 m est nécessaire dans les conduits d'alimentation et d'extraction d'air, des mesures supplémentaires peuvent s'avérer nécessaires.
- Empêchez la transmission de signaux parasites par les conduits d'alimentation et d'évacuation d'air en utilisant des branches séparées vers les diffuseurs. Si nécessaire, les conduits d'alimentation doivent être isolés, par exemple lorsqu'ils sont installés à l'extérieur de l'enveloppe isolée.
- L'amenée d'air extérieur doit se faire depuis le côté ombragé de l'habitation, de préférence depuis le mur ou un surplomb.
- Le conduit d'évacuation doit passer à travers la charpente du toit de manière à éviter la formation de condensation dans la charpente.
- Le conduit d'évacuation entre l'appareil et le manchon de toit doit être tel qu'il empêche la condensation sur la surface.
- Utilisez un terminal de ventilation isolé qui empêche la neige (tombante) d'être aspirée. Ne pas utiliser un terminal qui s'ouvre directement au-dessus des tuiles.
- Pour réduire les niveaux de bruit, limiter la pression du conduit externe à 100 Pa. Si la résistance du réseau de gaines est supérieure à la courbe maximale du ventilateur, la capacité maximale de ventilation sera plus faible.
- Choisissez l'emplacement de la sortie d'air vicié et de l'évent d'égout de manière à éviter autant que possible les nuisances sonores.
- L'emplacement des vannes d'air doit être choisi de manière à éviter l'encrassement et les courants d'air. Nous recommandons d'utiliser des vannes d'alimentation de Brink Climate Systems B.V..
- Les silencieux flexibles installés doivent être accessibles.
- Installez des ouvertures de débordement suffisantes, avec un espace de 2 cm entre les portes.

Vitesses maximales autorisées :

Type de conduits	Vitesse maximale de l'air [m/s]
Conduit collectif	5
Conduit principal	4
Branche de conduit : alimentation	3
Branche de conduit : extraction	3,5



1 = Ease 200 Enthalpy version droite (mettre de niveau).

2 = Admission en air de ventilation préférée.

3 = Ventilation des égouts.

4 = Emplacement préféré du rejet d'air de ventilation ; utilisez un manchon de toit de ventilation isolé de Brink Climate Systems B.V.

5 = Tuyauterie thermiquement isolée.

6 = Silencieux.

7 = Conduits d'alimentation et d'extraction d'air.

7.4 Raccordements électriques

7.4.1 Connexion de la fiche d'alimentation

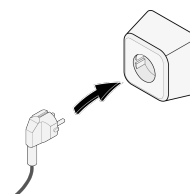


Avertissement

Ne branchez la fiche d'alimentation qu'une fois l'installation terminée.

L'appareil se met en marche lorsque la fiche d'alimentation est branchée sur une prise murale alimentée.

Branchez la fiche d'alimentation de l'appareil sur une prise murale facilement accessible et reliée à la terre. L'installation électrique doit être conforme aux exigences de votre compagnie d'électricité.



7.4.2 Connexion du commutateur multiposition

Le connecteur RJ12 noir X14 est utilisé pour le raccordement d'un commutateur multiposition (optionnel et non fourni avec l'appareil). Ce connecteur est situé à l'arrière de la carte de circuit imprimé, sur le dessus de l'appareil.

Pour les schémas de câblage :

- Commutateur multiposition (→ [Raccordement d'un commutateur multiposition avec indication de filtre](#) -> page 46)
- Combinaison de commutateurs multiposition (→ [Raccordement d'un commutateur multiposition avec indication de filtre](#) -> page 47)

Le commutateur multiposition peut être utilisé pour activer un mode d'appoint de 30 minutes en maintenant le commutateur en mode 3 pendant moins de 2 secondes et en le ramenant directement en mode 1 ou 2. Le mode suralimentation peut être réinitialisé en mettant le commutateur sur la position 3 pendant plus de 2 secondes ou en le mettant en mode absence.

7.4.3 Connexion eBus



Avertissement

Le connecteur X17 est sensible à la polarité.

La connexion ne fonctionnera pas si les fils sont branchés sur les mauvaises bornes.

Le connecteur X17 vert est utilisé pour connecter les accessoires eBus.

Ce connecteur est situé à l'arrière de la carte de circuit imprimé, sur le dessus de l'appareil.

En usine, le câble de l'outil de service est branché sur le connecteur X17. D'autres accessoires peuvent être ajoutés ; plusieurs connexions sur X17 sont possibles.

Le connecteur eBus peut être utilisé pour connecter les accessoires suivants :

- Brink Air Control (→ [Raccordement Brink Air Control](#) -> page 49).
- Brink Touch Control (→ [Raccordement Brink Touch Control](#) -> page 49).
- Capteur(s) CO₂ (→ [Raccordement du capteur CO2](#) -> page 51).
- Préchauffeur (→ [Raccordement du préchauffeur](#) -> page 53).
- Post-chauffeur (→ [Raccordement d'un post-chauffage](#) -> page 55).

7.4.4 Connexion 24 volts



Avertissement

La puissance maximale de X16 et X18 est de 5 VA par sortie.

Les deux (2) connecteurs noirs X16 et X18 sont utilisés pour alimenter les accessoires 24V.

Ces connecteurs sont situés à l'arrière de la carte de circuit imprimé sur le dessus de l'appareil.

7.4.5 Connexion du capteur d'humidité

Un capteur d'humidité optionnel doit être connecté à la connexion X07 sur la carte mère de l'appareil.

Pour connecter le capteur d'humidité à l'appareil, le couvercle de la carte à circuit imprimé doit être retiré pour accéder à la connexion X07 sur la carte à circuit imprimé.

Utilisez le câble fourni avec le capteur d'humidité.

Pour le raccordement du capteur d'humidité, voir → [Raccordement du capteur d'humidité](#) -> page 50 .

7.4.6 Connexion de la sortie de signal

Le connecteur bleu X19 est utilisé pour indiquer un message de filtre, un message de défaut ou un automatisme d'incendie.

Ce connecteur est situé à l'arrière de la carte de circuit imprimé, sur le dessus de l'appareil.

Le fonctionnement de cette fonction est défini par le paramètre 16.1, voir → [Paramètres](#) -> page 60 .

Selon le réglage, la connexion X19 agira comme un contact libre de potentiel.

7.4.7 Connexions de bus externes

Le connecteur rouge à 3 broches X15 est utilisé pour les connexions ModBus ou InternalBus. Ce connecteur est situé à l'arrière de la carte de circuit imprimé, sur le dessus de l'appareil.

- ModBus pour connecter l'appareil à un système de gestion des bâtiments par exemple, voir → [Connexion ModBus](#) -> page 26 .
- Bus interne pour le couplage d'appareils entre eux, voir → [Couplage d'appareils avec le bus interne](#) -> page 26 .

La fonction de ce connecteur doit être réglée avec les paramètres 14.1 à 14.4, voir → [Paramètres](#) -> page 60

7.4.7.1 Connexion ModBus

Remarque

Lorsque l'option ModBus est connectée et active, le mode de ventilation ne peut pas être modifié à l'aide du bouton-poussoir ou du commutateur multiposition connecté. Un ou des capteurs d'humidité connectés ne fonctionneront pas non plus.

L'appareil peut être connecté, par exemple, à un système de gestion des bâtiments à l'aide du connecteur ModBus X15 rouge.

Pour les connexions et le réglage correct des cavaliers X12, X121 & X122 voir → [Schéma électrique](#) -> page 44

La fonction de ce connecteur doit être réglée avec les paramètres 14.1 à 14.4, voir → [Paramètres](#) -> page 60

Pour plus d'informations, veuillez consulter le manuel ModBus sur le site web de Brink Climate Systems B.V..

7.4.7.2 Couplage d'appareils avec le bus interne

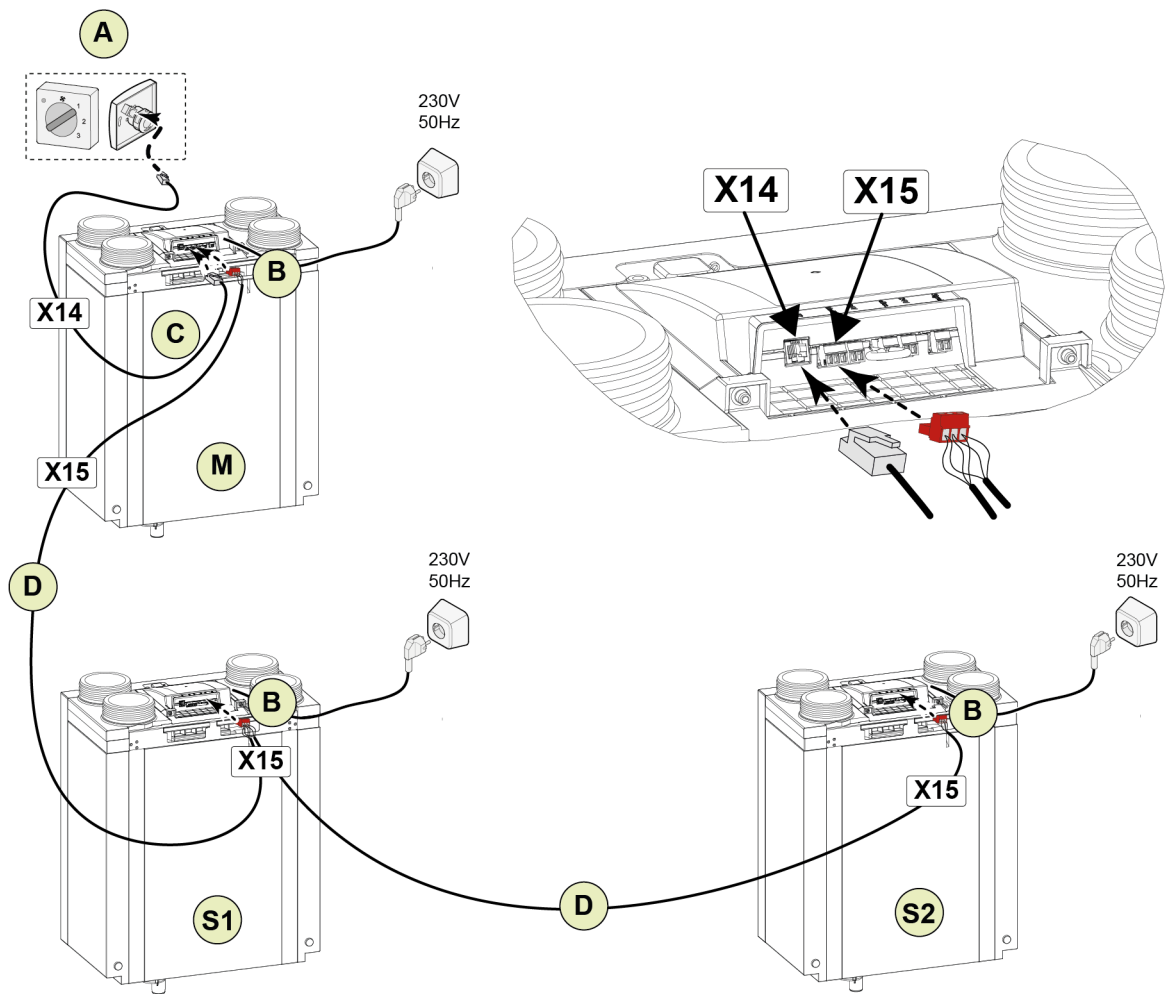
Prudence

En raison de la sensibilité à la polarité, les contacts de bus X15-1 doivent toujours être connectés l'un à l'autre, et les contacts X15-2 et X15-3 doivent être connectés l'un à l'autre. Ne jamais connecter X15-1, X15-2 ou X15-3 entre eux !

Remarque

Utiliser des câbles à paires torsadées pour les connexions X15.

- Tous les appareils couplés Ease 200 Enthalpy fonctionnent selon le mode de ventilation réglé sur l'appareil principal.
- Les messages de défaut de **tous** les appareils connectés sont affichés sur l'appareil maître (LED rouge clignotante).
- Raccordez toutes les commandes et tous les capteurs externes à l'appareil principal uniquement.
- Ajustez les paramètres 14.1 à 14.4 pour un fonctionnement correct, voir → [Paramètres](#) -> page 60 .



Pour M (master):
 paramètre 8.1 - Master
 paramètre 14.1 - Bus interne

Pour S1 (Slave 1) :
 paramètre 8.1 - Slave
 paramètre 14.1 - Bus interne

Pour S2 (Slave 2) :
 paramètre 8.1 - Slave
 paramètre 14.1 - Bus interne

A = Commutateur multiposition

B = Connecteur à 3 pôles rouge

C = Câble modulaire

D = Câble basse tension à 3 fils

M = Appareil principal

S1 / S2 = Appareils esclaves ; connectez un maximum de 10 appareils via le bus interne.

8 Mise en service



Danger

Débranchez l'alimentation électrique lorsque vous intervenez sur l'appareil.



Prudence

Des réglages incorrects peuvent sérieusement affecter le bon fonctionnement et les performances de l'appareil !

8.1 Procédure de mise en service

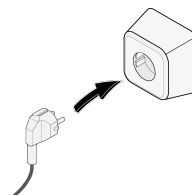
Une fois l'installation terminée, l'appareil peut être allumé et mis en service :

- Activez l'appareil (→ [Mise en marche/arrêt](#) -> page 28).
- Sélectionnez le mode de ventilation souhaité (→ [Réglage du mode de ventilation](#) -> page 28).
- Réglez les autres paramètres (si nécessaire) (→ [Modification des réglages](#) -> page 29).

8.2 Mise en marche/arrêt

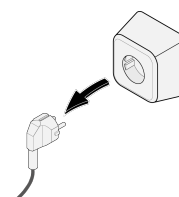
Mise en marche :

1. Branchez la fiche secteur 230V au secteur.
2. Lors du démarrage de l'appareil, le voyant vert de l'appareil est allumé (atténué). Lorsque le voyant vert s'éteint, le démarrage est terminé.
3. L'appareil fonctionnera selon le mode réglé sur le commutateur multiposition. Si aucun commutateur multiposition n'est branché, l'appareil fonctionne toujours en mode 1.



Mise à l'arrêt :

1. Débranchez la fiche d'alimentation de 230 V du système électrique.
2. L'appareil se désactive.



8.3 Réglage du mode de ventilation

Une bonne ventilation et un fonctionnement correct de l'installation contribuent à un environnement intérieur sain et à un confort optimal.

La performance et la consommation d'énergie de l'appareil dépendent de la perte de charge dans le système de conduits, ainsi que de la résistance du filtre.

Si les conditions d'installation requises ne sont pas respectées, le débit d'air du mode de ventilation supérieur sera automatiquement ajusté.

Les débits d'air pour chaque mode de ventilation de l'appareil ont été réglés en usine comme suit :

0. 50m ³ /h	2. 100m ³ /h
1. 75m ³ /h	3. 150m ³ /h

L'appareil est équipé d'un bouton poussoir et d'une LED. Le bouton-poussoir permet de sélectionner l'un des 4 modes de ventilation.

Le mode de ventilation peut également être réglé ou modifié à l'aide d'une commande externe connectée, comme décrit ici → [Description](#) -> page 17 , veuillez consulter le manuel de la commande externe concernée.

Réglage du mode de ventilation souhaité à l'aide du bouton poussoir de l'appareil :



Remarque

lorsque le bouton-poussoir n'est pas utilisé pendant 60 secondes, la commande repasse en mode veille.



Remarque

Les entrées par bouton-poussoir sont ignorées lorsque la LED clignote en vert.

1. Appuyez une fois sur le bouton de l'appareil.
2. Le contrôleur de l'appareil sort du mode « veille » et le voyant vert indique le mode de ventilation réglé en clignotant 1, 2, 3 ou 4 fois. Le nombre de clignotements indique le mode de ventilation actuellement réglé.
3. Appuyez une fois sur la touche pour sélectionner le mode de ventilation suivant.
4. Le mode de ventilation suivant est indiqué par le nombre de clignotements de la LED.
5. Répétez l'opération jusqu'à ce que le mode souhaité soit sélectionné et indiqué par la LED. Après le mode 4, le mode 1 s'affiche à nouveau.
6. Le mode de ventilation souhaité est mémorisé lorsque le bouton-poussoir n'est pas activé pendant 60 secondes après la sélection du mode correct.
7. Après 60 secondes, la commande de l'appareil repasse en « mode veille » et le voyant s'éteint.

À noter :

Le mode de ventilation demandé le plus haut est prioritaire. Si un commutateur multiposition, Brink Air Control ou Brink Touch Control est connecté et réglé sur le mode 3, le mode de ventilation ne peut pas être réglé sur un mode inférieur à l'aide du bouton-poussoir de l'appareil.

Le mode ventilateur 1 constitue une exception à cette règle. Si le mode 1 est choisi sur l'écran : la commande à partir d'autres commutateurs, capteurs, etc. n'est pas possible.

Pour le(s) capteur(s) CO₂ connecté(s) : Le débit d'air sera commandé en continu entre les modes 1 et 3 en fonction des valeurs PPM mesurées, voir les paramètres 6.1 - 6.9 → [Paramètres](#) -> page 60 .

Pour le capteur HR connecté : Le flux d'air passe en mode 3 lorsque le capteur d'humidité relative est actif (humidité élevée), voir les paramètres 7.1 et 7.2, → [Paramètres](#) -> page 60 .

8.4 Modification des réglages

Tous les réglages et changements de paramètres souhaités, autres que le mode de ventilation, doivent être effectués à l'aide de l'un des éléments mentionnés ci-dessous :

- Brink Air Control (en option).
- Brink Touch Control (en option, et tous les paramètres ne peuvent pas être modifiés avec cette commande).
- Outil de service (connexion temporaire uniquement pour les installateurs).

Consultez le manuel d'utilisation correspondant du contrôleur connecté pour savoir comment modifier les réglages de l'appareil. Les manuels sont disponibles dans la section de téléchargement du site Web de Brink Climate Systems B.V.

La liste des réglages de l'appareil peut être consultée ici, → [Paramètres](#) -> page 60 .

8.5 Réinitialiser réglages d'usine



Avertissement

Après une réinitialisation d'usine, le paramètre 14.1 doit être réinitialisé sur Bus externe dans le menu de réglage !



Remarque

Le message de filtre n'est pas réinitialisé lors d'une réinitialisation d'usine.

Il est possible d'effectuer une réinitialisation d'usine sur l'appareil.

Cette opération permet de réinitialiser tous les réglages de l'appareil aux réglages d'usine et d'effacer tous les messages et codes d'erreur du menu de service.

Le retour aux réglages d'usine peut se faire avec le Brink Air Control optionnel ou avec l'outil de service, veuillez consulter le manuel correspondant sur le site Web de Brink Climate Systems B.V..

8.6 Copier les réglages de l'appareil

Il est possible de copier tous les réglages d'un appareil dans un autre appareil à l'aide de l'outil de service.

De cette manière, plusieurs appareils peuvent être facilement configurés avec les mêmes réglages.

Cette fonction est utile dans les projets où plusieurs appareils sont installés de la même manière.

Veuillez consulter le manuel de l'outil de service pour de plus amples informations.

9 Vue d'ensemble des états de la LED de l'appareil

Couleur	Indication	Quand	Signification
ÉTEINT	Aucun	Alimentation électrique pas connectée	Appareil en ARRÊT
	Aucun	Alimentation électrique connectée	Appareil en fonctionnement normal
Vert	ALLUMÉ (atténué)	Démarrage de l'appareil.	Il n'y a pas encore de communication entre la carte de circuit imprimé principal et la carte de circuit imprimé du bouton. La LED s'éteint une fois que la communication est mise en place.
	CLIGNOTANT (1,2,3 ou 4 fois)	Après la première pression sur le bouton-poussoir	Le nombre de clignotements indique le mode de ventilation actuellement réglé.
		Après le deuxième, troisième, quatrième, etc. etc., appuyez sur le bouton-poussoir (dans les 60 secondes suivant la première pression).	Le nombre de clignotements indique le mode de ventilation choisi.
Rouge	ALLUMÉ	Permanent	Le message de filtrage est actif, voir → Nettoyage/remplacement du filtre -> page 37 .
	CLIGNOTANT 10 secondes, puis ÉTEINT (répétition toutes les 3 heures)	L'appareil est en marche, le bouton-poussoir n'est pas enfoncé.	Erreur active dans l'appareil.
	CLIGNOTANT 10 secondes, puis ÉTEINT.	Après avoir appuyé sur le bouton-poussoir, le mode de ventilation en cours est d'abord indiqué par des clignotements verts.	Une erreur non bloquante est active dans l'appareil.
		Après avoir appuyé de nouveau sur le bouton-poussoir, le mode de ventilation suivant est d'abord indiqué par des clignotements verts.	Le mode de ventilation a été modifié alors que l'erreur non bloquante est active dans l'appareil.
	CLIGNOTANT 60 secondes, puis ÉTEINT.	Après avoir appuyé une première fois sur le bouton-poussoir.	Erreur bloquante dans l'appareil. Le mode de ventilation ne peut pas être modifié, les ventilateurs sont éteints.
Bleu	ALLUMÉ	Après la connexion d'un dispositif USB avec une version plus récente du logiciel, le bouton-poussoir n'est pas enfoncé.	Périphérique USB connecté avec une version logicielle plus récente que celle en cours d'exécution sur l'appareil.
	CLIGNOTANT	Après avoir appuyé sur le bouton poussoir de l'appareil lorsque la clé USB est connectée.	Mise à jour du logiciel à partir d'une clé USB



Remarque

Le mode de ventilation ne peut pas être modifié à l'aide du bouton-poussoir de l'appareil lorsque le voyant rouge est allumé.



Remarque

La LED de l'appareil s'allumera **uniquement en bleu** lorsqu'une clé USB avec une version plus récente du logiciel est connectée à l'appareil.

10 Panne



Danger

Débranchez l'alimentation électrique lorsque vous intervenez sur l'appareil.

**Remarque**

Les défauts ne peuvent pas être réinitialisés à l'aide du bouton-poussoir de l'appareil.

10.1 Analyse des défauts

Lorsque l'appareil détecte un défaut :

- Appareil : La LED clignote en rouge, l'intervalle dépend du type de défaut.
- Lorsqu'il est connecté/installé :
 - Commutateur à 4 positions avec indication de filtre : La LED clignote.
 - Brink Air Control : Symbole de la clé à molette et code d'erreur sur l'écran.
 - Brink Touch Control : Triangle clignotant sur l'écran.

Le type de défaut peut être lu à l'aide de l'outil de service (connexion temporaire uniquement pour l'installateur).

Il existe deux types de défaut :

Erreur non bloquante :

- La LED de l'appareil clignote en rouge une fois par seconde pendant 10 secondes. Cette séquence sera répétée toutes les 3 heures jusqu'à ce que le défaut soit résolu/réinitialisé.
- l'appareil continue à fonctionner (de façon limitée).

Erreur bloquante :

- La LED clignote en rouge pendant 60 secondes lorsque le bouton-poussoir est actionné
- l'appareil s'éteint.

Voir → [Liste des défauts](#) -> page 33 pour la liste complète des codes de défaut. Contactez l'installateur lorsqu'une panne ne peut être résolue.

10.2 Liste des défauts



Danger

Débranchez l'alimentation électrique lorsque vous intervenez sur l'appareil.

- L'appareil reste en mode défaut jusqu'à ce que le défaut soit résolu.
- Le fait d'éteindre et de rallumer l'alimentation électrique ne résout pas le problème.
- L'appareil se réinitialise (réinitialisation automatique) lorsqu'une panne est résolue.
- Les défauts bloquants sont marqués d'un * après le numéro du défaut.

Code de défaut	Sous-code défaut	Cause	Action de l'appareil	Action de l'installateur
E000*	E1013	Température de l'air extérieur trop élevée	Mode veille.	<p>En fonction de la situation :</p> <ul style="list-style-type: none"> ▪ Attendez que l'air extérieur ait refroidi. ▪ Assurez-vous que l'air extérieur qui pénètre dans l'appareil n'est pas réchauffé par les conditions environnantes, par exemple dans les zones situées sous les tuiles du toit. Déplacez l'admission d'air si nécessaire. ▪ En cas de temps froid ou d'air extérieur provenant de la couverture du toit : remplacez le capteur de température (NTC1)
E103	E1200	Bypass, code de défaut général	<ul style="list-style-type: none"> ▪ L'appareil continue de fonctionner. ▪ Le bypass ne fonctionne pas. 	<ul style="list-style-type: none"> ▪ Vérifiez le câblage. ▪ Remplacez le faisceau de câbles ou le bypass.
E104*	E1122	Vitesse de rotation du ventilateur d'extraction trop faible	Mode veille.	<ul style="list-style-type: none"> ▪ Vérifiez le câblage du ventilateur d'extraction. ▪ Remplacez le faisceau de câbles ou le ventilateur d'extraction.
	E1123	Vitesse de rotation du ventilateur d'extraction trop élevée	Mode veille.	<ul style="list-style-type: none"> ▪ Vérifiez le câblage du ventilateur d'extraction. ▪ Remplacez le faisceau de câbles ou le ventilateur d'extraction.
E105*	E1102	Vitesse de rotation du ventilateur d'admission trop faible	Mode veille.	<ul style="list-style-type: none"> ▪ Vérifiez le câblage du ventilateur d'extraction. ▪ Remplacez le faisceau de câbles ou le ventilateur d'admission.
	E1103	Vitesse de rotation du ventilateur d'admission trop élevée	Mode veille.	<ul style="list-style-type: none"> ▪ Vérifiez le câblage du ventilateur d'extraction. ▪ Remplacez le faisceau de câbles ou le ventilateur d'admission.
E106*	E1300	Défaut du capteur de température de l'air extérieur (NTC1)	Mode veille.	<ul style="list-style-type: none"> ▪ Vérifiez le câblage du capteur de température de l'air extérieur (NTC1) ▪ Remplacez le faisceau de câbles ou le capteur de température.

E107*	E1310	Défaut du capteur de température d'air d'extraction (NTC2)	Mode veille.	<ul style="list-style-type: none"> ▪ Vérifiez le câblage du capteur de température d'air d'extraction (NTC2). ▪ Remplacez le faisceau de câbles ou le capteur de température.
E124	E2500	Erreur du port USB	<ul style="list-style-type: none"> ▪ L'appareil continue de fonctionner. ▪ Portail USB inutilisable. ▪ Les capteurs et commandes sans fil ne fonctionnent pas 	<ul style="list-style-type: none"> ▪ Vérifiez/remplacez la clé USB/l'émetteur-récepteur. ▪ Vérifiez le câblage de l'accessoire USB. ▪ Remplacez le faisceau de câbles ou l'accessoire USB. ▪ Si cela ne suffit pas, remplacez la carte de circuit imprimé de l'appareil.
	E2501	La classe USB n'est pas prise en charge	<ul style="list-style-type: none"> ▪ L'appareil continue de fonctionner. ▪ Portail USB inutilisable. ▪ Les capteurs et commandes sans fil ne fonctionnent pas. 	<ul style="list-style-type: none"> ▪ Vérifiez/remplacez la clé USB/l'émetteur-récepteur. ▪ Vérifiez le câblage de l'accessoire USB. ▪ Remplacez le faisceau de câbles ou l'accessoire USB. ▪ Si cela ne suffit pas, remplacez la carte de circuit imprimé de l'appareil.
	E2502	Erreur de communication USB	<ul style="list-style-type: none"> ▪ L'appareil continue de fonctionner. ▪ Portail USB inutilisable. ▪ Les capteurs et commandes sans fil ne fonctionnent pas. 	<ul style="list-style-type: none"> ▪ Vérifiez/remplacez la clé USB/l'émetteur-récepteur. ▪ Vérifiez le câblage de l'accessoire USB. ▪ Remplacez le faisceau de câbles ou l'accessoire USB. ▪ Si cela ne suffit pas, remplacez la carte de circuit imprimé de l'appareil.
	E2503	Surcharge de l'alimentation USB	<ul style="list-style-type: none"> ▪ L'appareil continue de fonctionner. ▪ Portail USB inutilisable. ▪ Les capteurs et commandes sans fil ne fonctionnent pas. 	<ul style="list-style-type: none"> ▪ Vérifiez/remplacez la clé USB/l'émetteur-récepteur. ▪ Remplacez l'accessoire USB.
E152	E1001	Erreur de mémoire flash	Arrêtez l'appareil si possible.	<ul style="list-style-type: none"> ▪ Remplacez la carte de circuit imprimé principale.
E153	E1002	Échec de l'initialisation de l'eeprom (i2c)	L'appareil continue à fonctionner en mode ventilation 2.	<ul style="list-style-type: none"> ▪ Remplacez la carte de circuit imprimé principale.
E155	E2001	La carte de circuit imprimé du bouton-poussoir est introuvable	L'appareil ne fonctionne pas.	<ul style="list-style-type: none"> ▪ Défaut de la carte de circuit imprimé du bouton-poussoir. ▪ Ancienne version du logiciel dans la carte de circuit imprimé du bouton-poussoir, remplacez la carte de circuit imprimé du bouton-poussoir.

E170	E2601	Connexion avec le capteur CO ₂ perdue	<ul style="list-style-type: none"> ▪ L'appareil continue de fonctionner. ▪ Pas de contrôle CO₂. 	<p>Capteur de CO₂ à fil :</p> <ul style="list-style-type: none"> ▪ Vérifier le câblage du capteur CO₂. ▪ Remplacez le faisceau de câbles ou le capteur CO₂. <p>Capteur de CO₂ sans fil :</p> <ul style="list-style-type: none"> ▪ Insérez l'émetteur-récepteur USB. ▪ Remplacez le capteur de CO₂.
	E2602	Le capteur CO ₂ signale l'état d'erreur	<ul style="list-style-type: none"> ▪ L'appareil continue de fonctionner. ▪ Pas de contrôle CO₂. 	<p>Capteur de CO₂ à fil :</p> <ul style="list-style-type: none"> ▪ Vérifier le câblage du capteur CO₂. ▪ Remplacez le faisceau de câbles ou le capteur CO₂. <p>Capteur de CO₂ sans fil :</p> <ul style="list-style-type: none"> ▪ Insérez l'émetteur-récepteur USB. ▪ Remplacez le capteur de CO₂.
E171	E2701	Connexion avec le préchauffeur perdue	<ul style="list-style-type: none"> ▪ L'appareil continue de fonctionner. ▪ Le préchauffeur est éteint. ▪ Protection antigel sans préchauffeur. 	<ul style="list-style-type: none"> ▪ Vérifiez/réparez l'alimentation électrique du préchauffeur. ▪ Vérifiez/réparez le fusible du préchauffeur. ▪ Vérifiez/réparez le câblage du signal du préchauffeur. ▪ Si cela ne suffit pas, remplacez le préchauffeur.
	E2702	Erreur du capteur du préchauffeur	<ul style="list-style-type: none"> ▪ L'appareil continue de fonctionner. ▪ Le préchauffeur est éteint. ▪ Protection antigel sans préchauffeur. 	<ul style="list-style-type: none"> ▪ Vérifiez le câblage du signal du préchauffeur. ▪ Réparez le faisceau de câbles ou remplacez le préchauffeur.
	E2703	Erreur de l'élément du préchauffeur	<ul style="list-style-type: none"> ▪ L'appareil continue de fonctionner. ▪ Le préchauffeur est éteint. ▪ Protection antigel sans préchauffeur. 	<ul style="list-style-type: none"> ▪ Vérifiez les fusibles thermiques ▪ Vérifiez le câblage du préchauffeur. ▪ Réparez le faisceau de câbles ou remplacez le préchauffeur.
E172	E2801	Connexion avec le post-chauffeur perdue	<ul style="list-style-type: none"> ▪ L'appareil continue de fonctionner. ▪ Le post-chauffeur est éteint. 	<ul style="list-style-type: none"> ▪ Vérifiez/réparez l'alimentation électrique du post-chauffeur. ▪ Vérifiez/réparez le fusible du post-chauffeur. ▪ Vérifiez/réparez le câblage du signal du post-chauffeur. ▪ Si cela ne suffit pas, remplacez le post-chauffeur.
	E2802	Erreur du capteur du post-chauffeur	<ul style="list-style-type: none"> ▪ L'appareil continue de fonctionner. ▪ Le post-chauffeur est éteint. 	<ul style="list-style-type: none"> ▪ Vérifiez le câblage du signal du post-chauffeur. ▪ Réparez le faisceau de câbles ou remplacez le post-chauffeur.
	E2803	Erreur de l'élément du post-chauffeur	<ul style="list-style-type: none"> ▪ L'appareil continue de fonctionner. ▪ Le post-chauffeur est éteint. 	<ul style="list-style-type: none"> ▪ Vérifiez les fusibles thermiques ▪ Vérifiez le câblage du signal du post-chauffeur. ▪ Réparez le faisceau de câbles ou remplacez le post-chauffeur.

11 Maintenance

11.1 Maintenance générale

Pour garantir le bon fonctionnement de l'appareil, il est important de procéder régulièrement à son entretien. Un appareil bien entretenu a une influence positive sur la qualité de l'air, l'efficacité, le niveau sonore et la durée de vie.

Brink Climate Systems B.V. recommande de conclure un contrat de maintenance de l'appareil avec votre installateur.

11.2 Intervalle d'entretien

Les éléments d'entretien requis pour l'appareil sont indiqués ci-dessous.

Veillez contacter une entreprise qualifiée pour effectuer la maintenance par l'installateur.

Raccourcissez les intervalles lorsque l'appareil est très pollué pendant l'entretien régulier.

ENTRETIEN PAR UTILISATEUR		
ÉLÉMENT	ACTION	INTERVALLE
Filtres	Nettoyage	3 mois*
	Remplacement	6 mois*

* Le message de filtre sur l'appareil ou (LED rouge allumée) indique si les filtres doivent être nettoyés ou remplacés. Ne nettoyez les filtres qu'une seule fois et remplacez-les lorsqu'un second nettoyage est nécessaire. Un commutateur multiposition avec indication du filtre affiche également le message de filtre (LED rouge allumée).

MAINTENANCE PAR L'INSTALLATEUR		
ÉLÉMENT	ACTION	INTERVALLE
Admissions d'air/grilles**	Nettoyage	12 mois
Appareil	Vérifier l'absence d'anomalies et de bruits	12 mois
Filtres	Remplacer les filtres	12 mois
Échangeur de chaleur	Vérifier et nettoyer l'échangeur de chaleur	12 mois
Appareil interne	vérifier et nettoyer les parties internes de l'appareil	36 mois
Ventilateurs	Vérifier et nettoyer les ventilateurs	36 mois
Vanne de bypass + moteur	Vérifier le fonctionnement et nettoyer le bypass	36 mois
Boîtier de l'appareil	Vérifier l'absence d'anomalies et nettoyer le boîtier à l'intérieur	48 mois
Conduits d'air**	Inspecter et nettoyer les conduits d'extraction	72 mois
	Inspecter et nettoyer les conduits d'alimentation	96 mois

** Consultez le fournisseur des entrées d'air/grilles et des conduits d'air pour connaître les procédures de nettoyage requises.

11.3 Maintenance par l'utilisateur



Danger

Débranchez l'alimentation électrique lorsque vous intervenez sur l'appareil.



Avertissement

Soyez prudent lorsque vous utilisez de l'air comprimé.



Avertissement

Ne jamais faire fonctionner l'appareil sans filtre.



Avertissement

Utilisez un détergent au pH neutre pour nettoyer les pièces et les composants.



Remarque

Notez et marquez l'emplacement et la position des composants avant la dépose et réinstallez-les exactement de la même manière.

11.3.1 Nettoyage/remplacement du filtre

La LED de l'appareil s'allume en permanence en ROUGE pour indiquer que les filtres doivent être nettoyés ou remplacés.

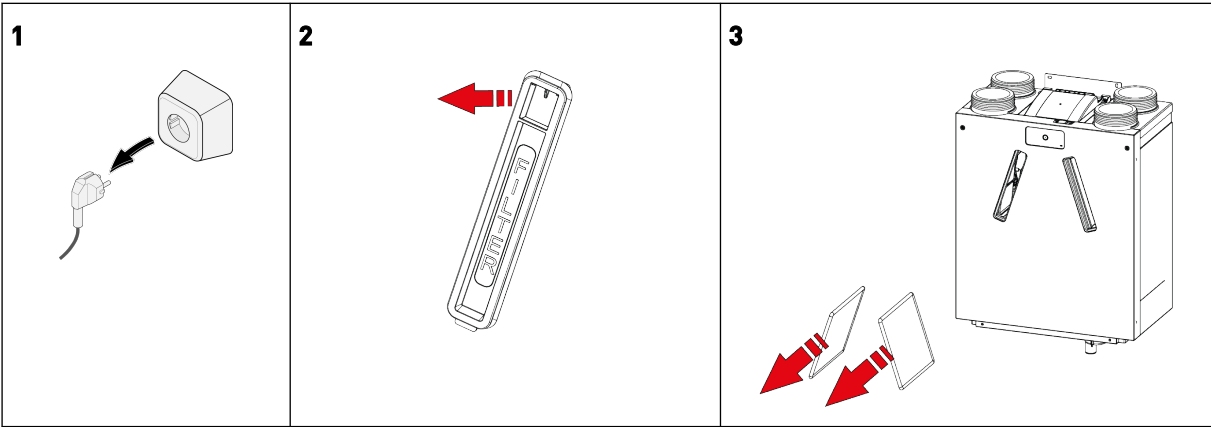
Le mode de ventilation ne peut pas être réglé à l'aide du bouton-poussoir lorsque le message de filtre est actif.

Si connecté/installé :

- Commutateur à 4 positions avec indication de filtre : LED allumée en rouge sur le commutateur à 4 positions.
- 'Brink Air Control' : « Filtre' » à l'écran.
- Brink Touch Control : Triangle clignotant sur l'écran et les lettres "FIL" apparaissent.

Nettoyer ou remplacer les filtres :

1. Coupez l'alimentation électrique.
2. Retirez les 2 embouts de filtre.
3. Retirez les filtres (notez leur position).
4. Nettoyez les filtres à l'aide d'un aspirateur et réinstallez-les ou installez de filtres neufs.
5. Remettez en place les embouts de filtres.
6. Reconnectez l'alimentation électrique.
7. Attendez que la procédure de démarrage de l'appareil soit terminée.
8. Réinitialisez le message de filtre en appuyant sur le bouton-poussoir de l'appareil pendant 5 secondes.
9. La LED rouge s'éteint, le message de filtre a été réinitialisé.



11.4 Maintenance par l'installateur



Danger

Débranchez l'alimentation électrique lorsque vous intervenez sur l'appareil.



Avertissement

Soyez prudent lorsque vous utilisez de l'air comprimé.



Avertissement

Ne jamais faire fonctionner l'appareil sans filtre.



Avertissement

Utilisez un détergent au pH neutre pour nettoyer les pièces et les composants.



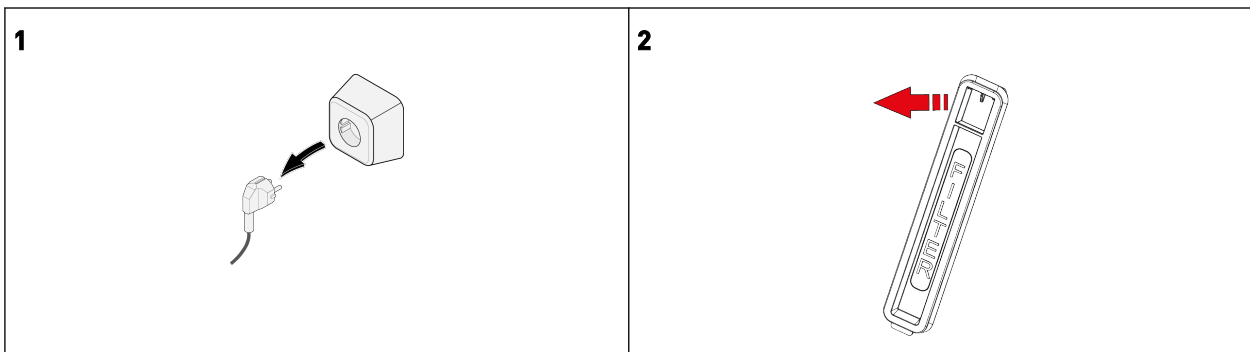
Remarque

Soyez prudent lorsque vous retirez l'échangeur de chaleur. Il peut y avoir de l'eau à l'intérieur de l'échangeur de chaleur.

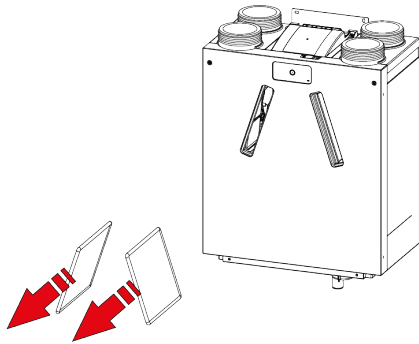
11.4.1 Démontage des composants

Avant de retirer des pièces de l'appareil :

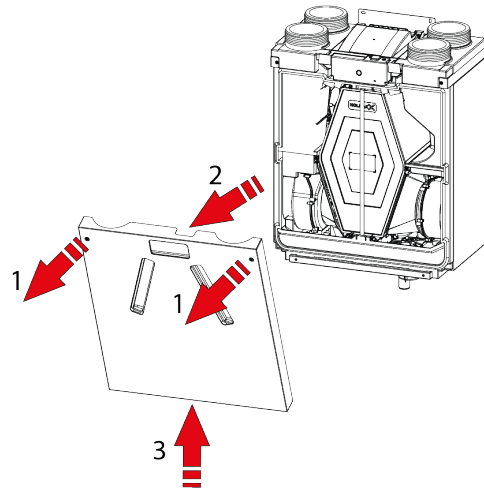
- Faites fonctionner l'appareil en mode de ventilation maximale pendant 5 minutes pour vérifier l'absence de bruits et/ou de vibrations.
- Testez le fonctionnement du bypass à l'aide de l'outil de service .
- Testez le fonctionnement du préchauffeur (s'il est installé) à l'aide de l'outil de service.
- Testez le fonctionnement du post-chauffeur (s'il est installé) à l'aide de l'outil de service.



3

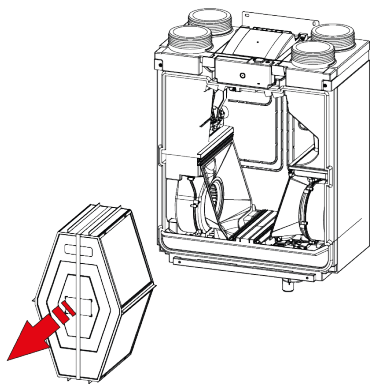


4



1 = Torx T20

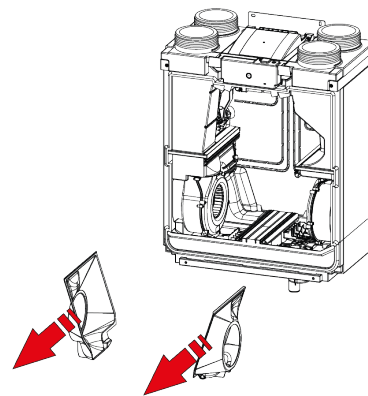
5



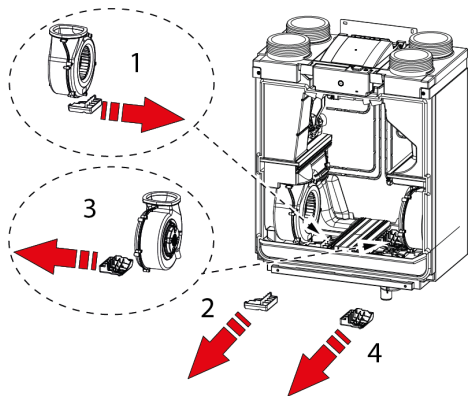
Avertissement

Ne pas couper le ruban de cerclage.

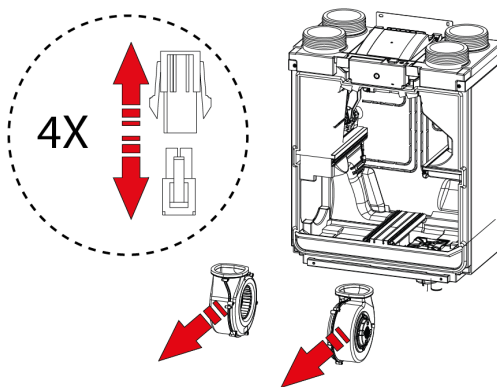
6



7

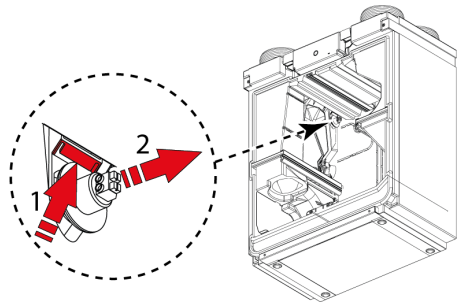


8

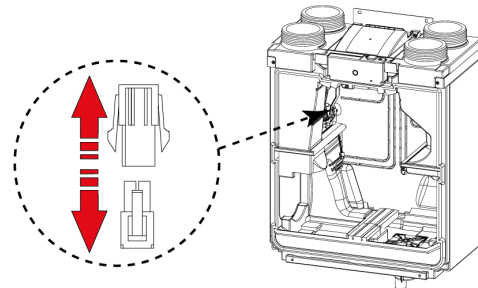


Débranchez les (4) connecteurs de ventilateur.

9

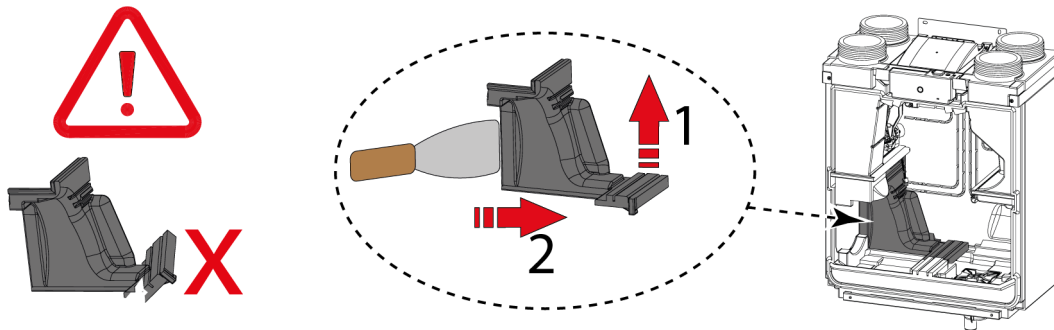


10

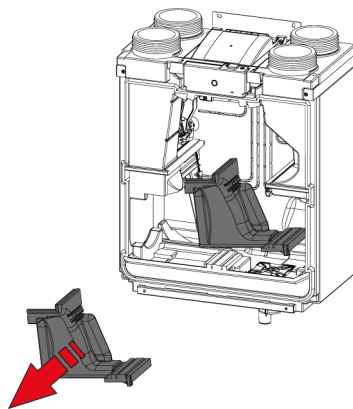


Débranchez les connecteurs du moteur de bypass.

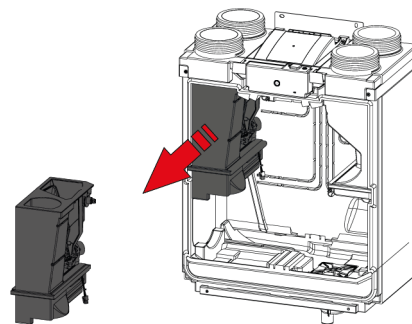
10



11



12



Lorsque tous les travaux de maintenance des parties internes sont terminés :

1. Remettez soigneusement les pièces en place dans l'appareil.
 - Utilisez les instructions de retrait des composants dans l'ordre inverse.
2. Branchez l'alimentation électrique.
3. Vérifiez le bon fonctionnement de l'appareil dans les différents réglages.

11.4.2 Maintenance interne de l'appareil

1. Retirez toutes les pièces internes de l'appareil → [Démontage des composants](#) -> page 39
2. Nettoyez le boîtier interne de l'appareil à l'aide d'une brosse douce et d'un aspirateur afin d'éliminer toute la poussière et la pollution.
3. Vérifiez l'absence de dommages ou d'autres anomalies à l'intérieur de l'appareil.

11.4.3 Maintenance des ventilateurs



Danger

L'accumulation de saletés sur le boîtier du moteur du ventilateur peut entraîner une surchauffe du moteur.



Remarque

Des saletés sur la roue peuvent provoquer des vibrations qui réduisent la durée de vie des ventilateurs.

1. Retirez les ventilateurs de l'appareil → [Démontage des composants](#) -> page 39 .
2. Nettoyez soigneusement les deux ventilateurs à l'aide d'une brosse douce et d'un aspirateur et/ou d'air comprimé.
3. Inspecter les ventilateurs pour vérifier :
 - Encrassement
 - Dommages (pales/boîtier/anémomètre)
 - Bruits
 - Vibrations
 - Corrosion

11.4.4 Maintenance de l'échangeur de chaleur



Avertissement

Utilisez un détergent au pH neutre pour nettoyer les pièces et les composants.



Avertissement

N'utilisez pas de nettoyeur d'eau ou d'air à haute pression - cela pourrait endommager les membranes de l'échangeur de chaleur.



Prudence

Les échangeurs de chaleur à plaques enthalpiques doivent être nettoyés avec une prudence particulière pour éviter d'endommager les membranes.



Prudence

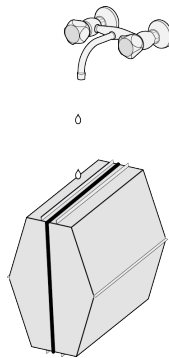
Nettoyez l'échangeur de chaleur dans le sens inverse du flux d'air pour éviter que la pollution ne pénètre dans l'échangeur de chaleur.

L'échangeur de chaleur Enthalpy doit être contrôlé régulièrement pour vérifier qu'il n'est pas encrassé et doit être nettoyé si nécessaire.

Au moins une fois par an, l'échangeur de chaleur doit être nettoyé afin de maintenir son efficacité latente.

1. Retirer l'échangeur de chaleur → [Démontage des composants](#) -> page 39 .

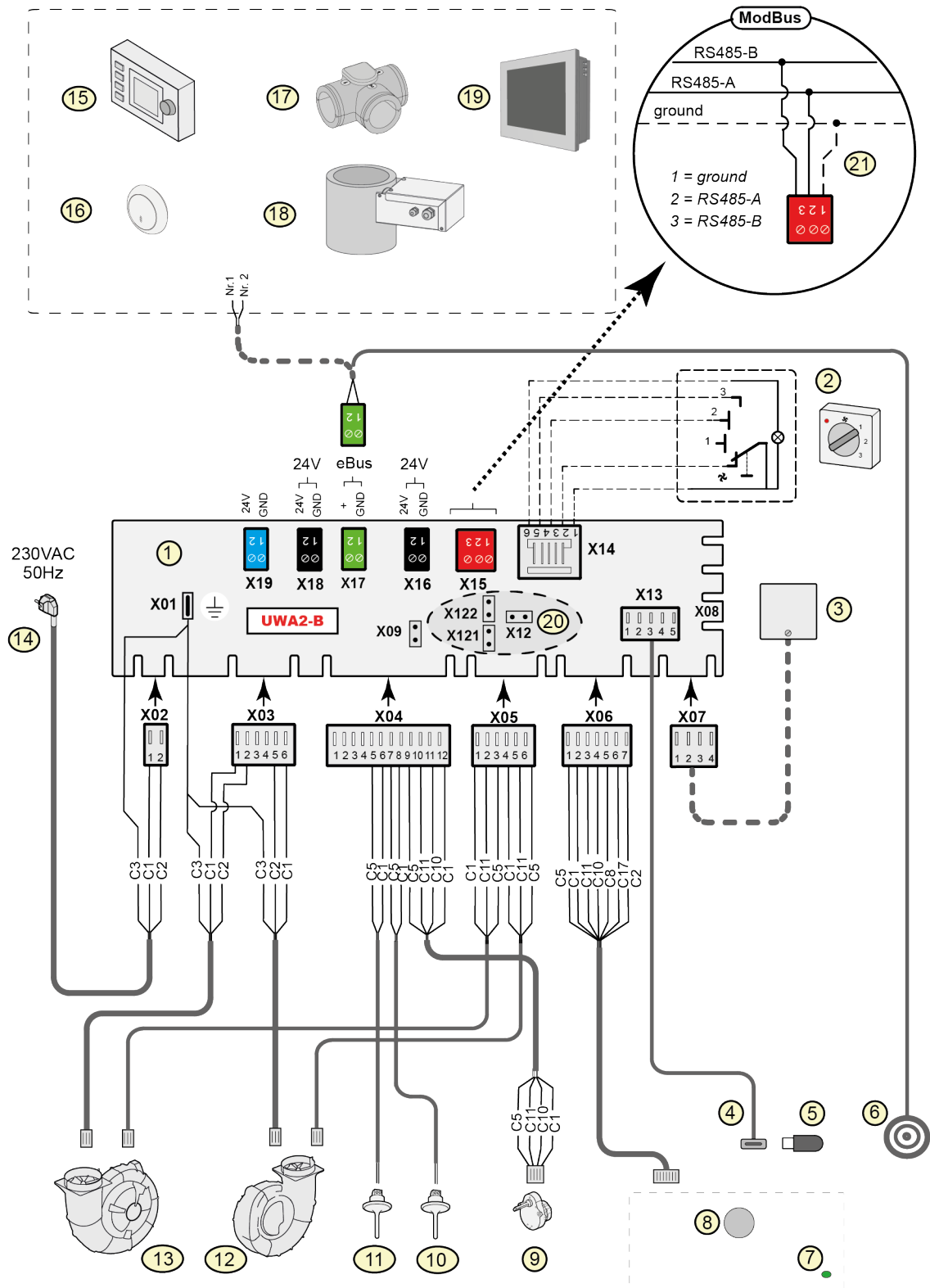
2. Nettoyer la zone de l'échangeur de chaleur à l'intérieur de l'appareil.
3. Nettoyez l'extérieur de l'échangeur de chaleur à l'aide d'une brosse douce et d'un aspirateur pour éliminer la poussière et la pollution.
4. Une contamination modérée peut être traitée en rinçant soigneusement l'échangeur à l'eau chaude du robinet (max. 60°C). Si nécessaire, un détergent doux peut être ajouté - nous recommandons les détergents doux pour membranes textiles disponibles dans le commerce.
5. Placez soigneusement l'échangeur dans une position où l'eau peut s'écouler naturellement, ne secouez pas l'échangeur et ne forcez pas l'eau à s'écouler.
6. Changez de position pour que toute l'eau puisse s'écouler.
7. Laissez l'échangeur sécher à l'air jusqu'à ce qu'il soit complètement sec.
8. Rincez soigneusement l'échangeur thermique à l'eau après l'avoir nettoyé.
9. Laissez l'échangeur thermique sécher autant que possible avant de le réinstaller.



11.4.5 Maintenance du bypass

1. Retirez toutes les pièces internes de l'appareil → [Démontage des composants](#) -> page 39
2. Nettoyez le bypass à l'aide d'une brosse douce et d'un aspirateur pour éliminer toute la poussière et la pollution.
3. Vérifiez l'absence de dommages ou d'autres anomalies.

12 Schéma électrique



1	=	Circuit imprimé de base UWA2-B	C1	=	marron
2	=	Commutateur multiposition (option)	C2	=	bleu
3	=	Capteur d'humidité (option)	C3	=	vert/jaune
4	=	Prise USB	C5	=	blanc
5	=	Clé USB pour la mise à jour du logiciel (non fournie avec l'appareil)	C8	=	gris
6	=	Fiche de connexion de l'outil de service	C10	=	jaune
7	=	LED d'état	C11	=	vert
8	=	Bouton-poussoir	C17	=	rose
9	=	Moteur de la vanne bypass			
10	=	Capteur de température d'air NTC 2 (air d'extraction)			
11	=	Sonde de température d'air NTC 1 (air extérieur)			
12	=	Ventilateur d'extraction (version droite) *			
13	=	Ventilateur d'alimentation (version droite) *			
14	=	Alimentation électrique 230V 50Hz			
15	=	Brink Air Control (option)			
16	=	Capteur CO ₂ eBus (option)			
17	=	Vanne de zone ventilation à la demande 2.0 (option)			
18	=	Préchauffeur (option)			
19	=	Brink Touch Control (option)			
20	=	X12 est le cavalier de la résistance terminale (120Ω) ModBus ; (enlever si la résistance terminale a déjà été placée dans le système ModBus) Avec l'application ModBus, enlever les cavaliers X121 & X122			
21	=	Connexion au système ModBus (option)			

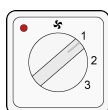
i Remarque

* Version gauche : 12 = ventilateur d'alimentation et 13 = ventilateur d'extraction.

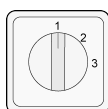
13 Accessoires raccordements électriques

13.1 Raccordement d'un commutateur multiposition

Un commutateur multiposition doit être connecté au connecteur modulaire de type X14 sur le circuit imprimé principal. Ce connecteur modulaire X14 est accessible par l'arrière de la carte de circuit imprimé, en haut de l'appareil. Selon le type de commutateur multiposition connecté, il faut utiliser une prise RJ11 ou RJ12.



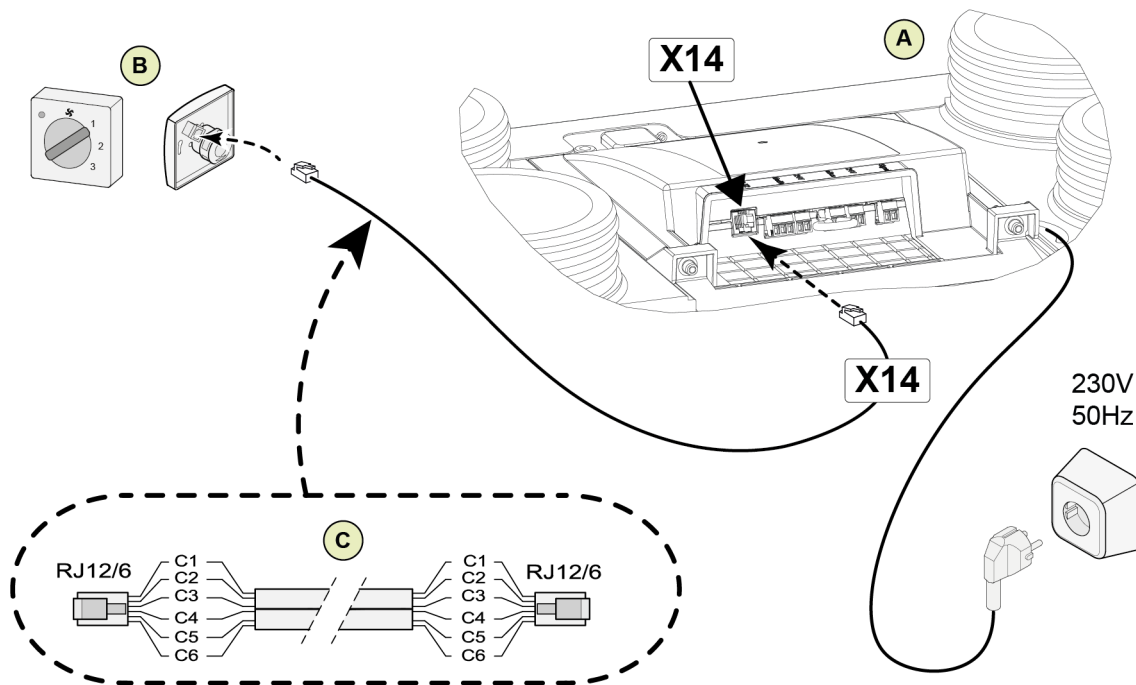
Commutateur à 4 voies avec indication du filtre (meilleure option) : installez toujours un connecteur RJ12 en combinaison avec un câble modulaire à 6 fils.



Commutateur à 3 voies sans indication de filtre : installez toujours un connecteur RJ11 en combinaison avec un câble modulaire à 4 fils.

13.1.1 Raccordement d'un commutateur multiposition avec indication de filtre

Raccordez un commutateur à 4 positions avec indication de filtre comme décrit ci-dessous. Le commutateur connecté fonctionnera immédiatement, sans qu'il soit nécessaire de modifier les paramètres.



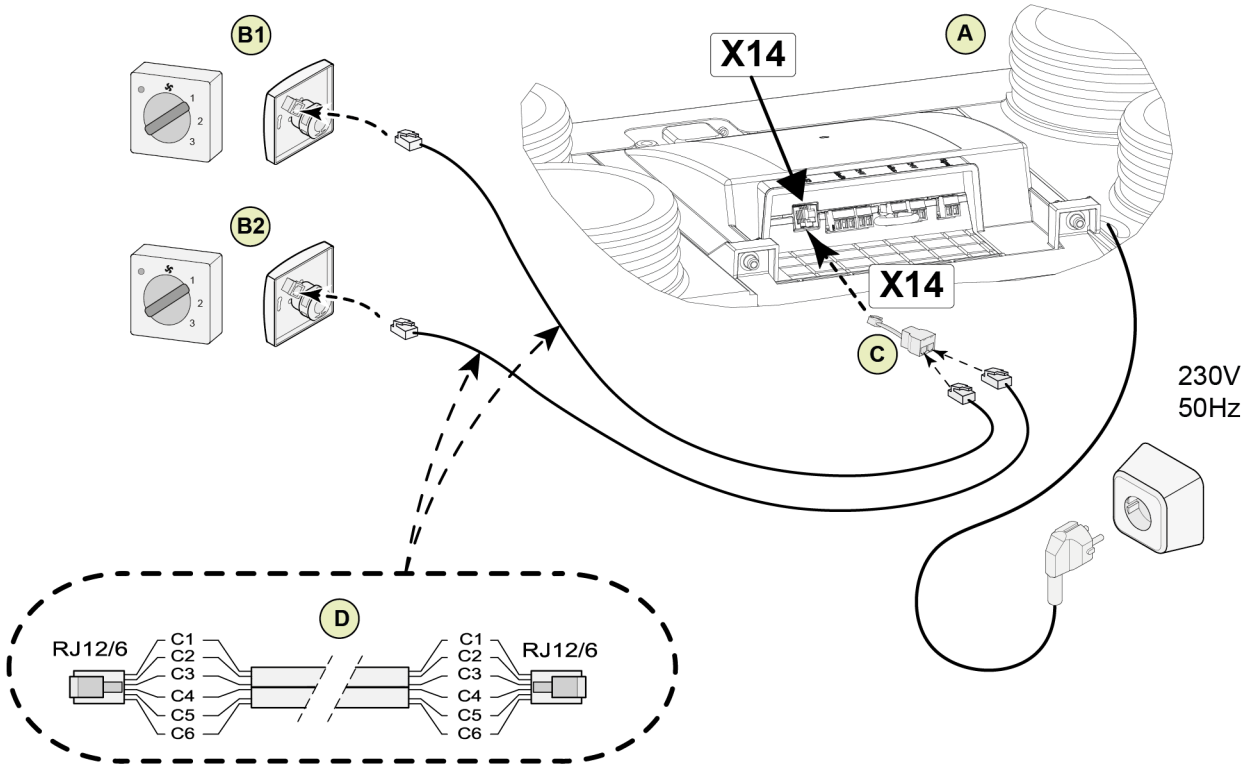
A = Appareil Ease 200 Enthalpy.

B = Commutateur à 4 positions avec indication de filtre.

C = Câble modulaire : Remarque : Pour le câble modulaire utilisé, la « languette » des deux connecteurs modulaires doit être montée en face de la marque sur le câble modulaire. Les couleurs des fils C1 - C6 peuvent varier en fonction du type de câble modulaire utilisé.

13.1.2 Raccordement d'un commutateur multiposition avec indication de filtre

Raccordez plusieurs commutateurs à 4 positions avec indication de filtre comme décrit ci-dessous. Les commutateurs connectés fonctionnent immédiatement, sans qu'il soit nécessaire de modifier les paramètres.



A = Appareil Ease 200 Enthalpy.

B1 = Commutateur multiple avec indication de filtre.

B2 = Commutateur multiposition supplémentaire avec indication du filtre.

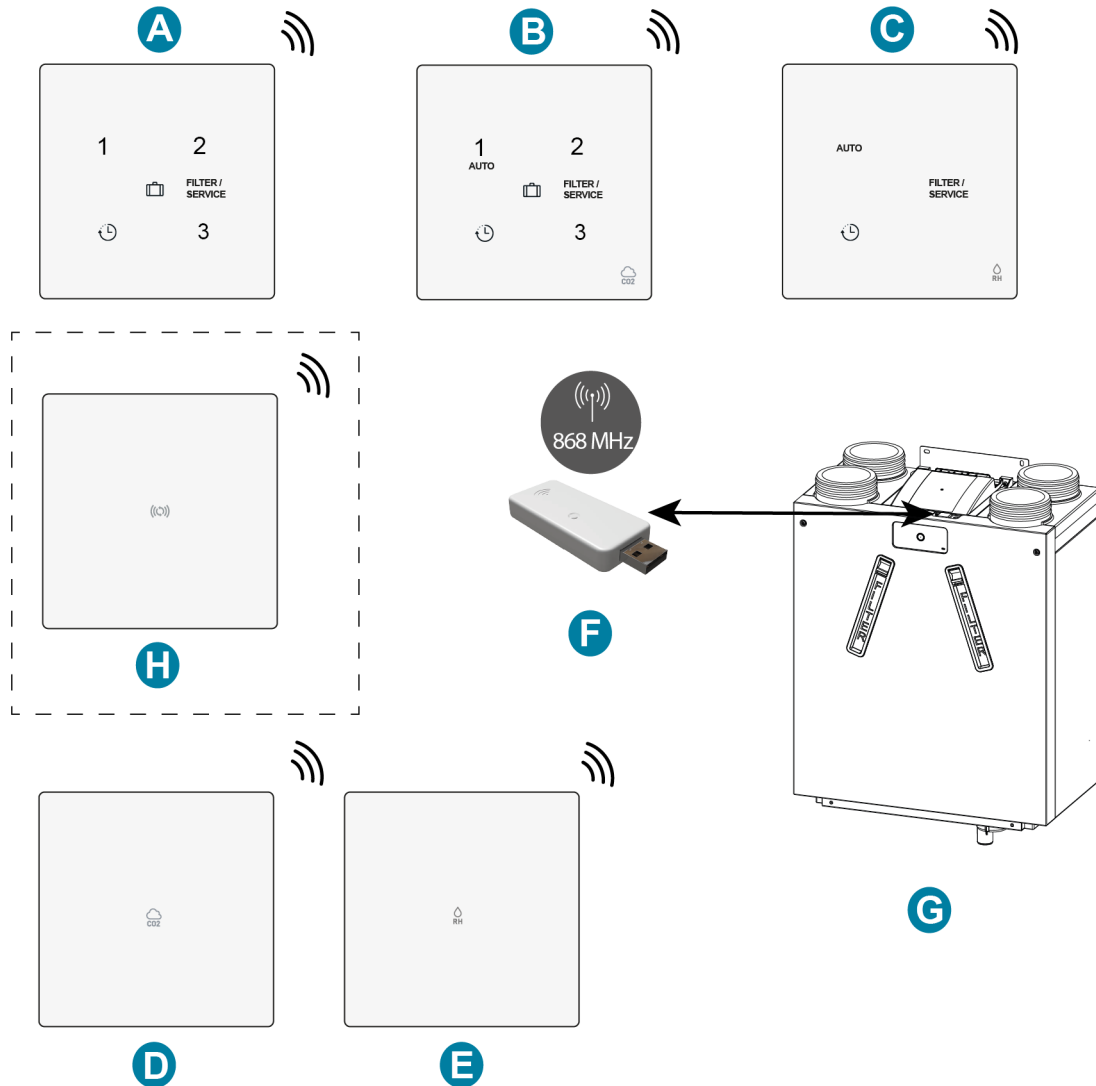
C = Répartiteur.

D = Câble modulaire : Remarque : Pour le câble modulaire utilisé, la « languette » des deux connecteurs modulaires doit être montée en face de la marque sur le câble modulaire. Les couleurs des fils C1 - C6 peuvent varier en fonction du type de câble modulaire utilisé.

13.2 Raccordement des commandes et des capteurs sans fil

Brink propose une série de télécommandes/capteurs qui peuvent être connectés à un système de récupération de chaleur (G) au moyen d'un émetteur/récepteur USB (F). Cette série comprend 5 types de télécommandes/capteurs sans fil (A-E). Un amplificateur de signal (H) est également disponible en option.

Pour toute information concernant le raccordement, le réglage et le fonctionnement du (des) contrôleur(s)/capteur(s) sans fil, veuillez consulter le manuel correspondant sur le site Web de Brink Climate Systems B.V..



A = Commutateur à 3 positions sans fil

B = Capteur de CO₂ avec commutateur à 3 positions sans fil

C = Capteur HR avec fonction boost sans fil

D = Capteur CO₂ sans fil

E = Capteur d'humidité relative sans fil

F = Émetteur/récepteur sans fil

G = Récupérateur de chaleur avec connexion USB (Ease 200 Enthalpy comme exemple)

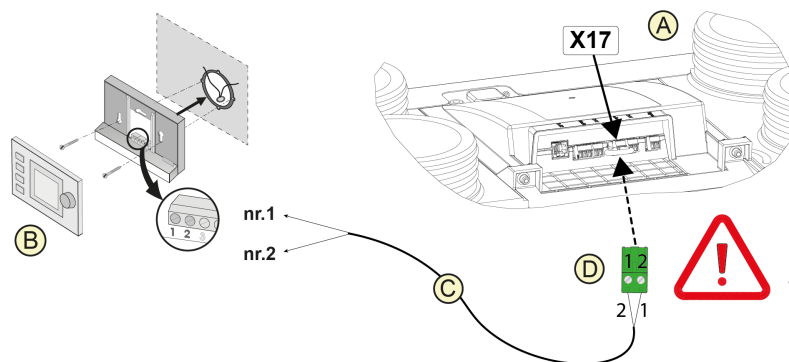
H = (en option) Amplificateur de signal

13.3 Raccordement Brink Air Control

i Remarque

Le fil de la broche 1 du connecteur Air Control va dans la broche 2 du connecteur X17 et le fil de la broche 2 du connecteur Air Control va dans la broche 1 du connecteur X17.

Connectez un Brink Air Control comme décrit ci-dessous. Consultez également le manuel du Air Control. Le Air Control fonctionne immédiatement après le raccordement, aucun changement de paramètre n'est nécessaire.



A = Appareil Ease 200 Enthalpy.

B = Air Control (option).

C = Câbles de commande à deux fils.

D = Connecteur à vis bipolaire vert sur la position X17 de la carte de circuit imprimé.

i Remarque

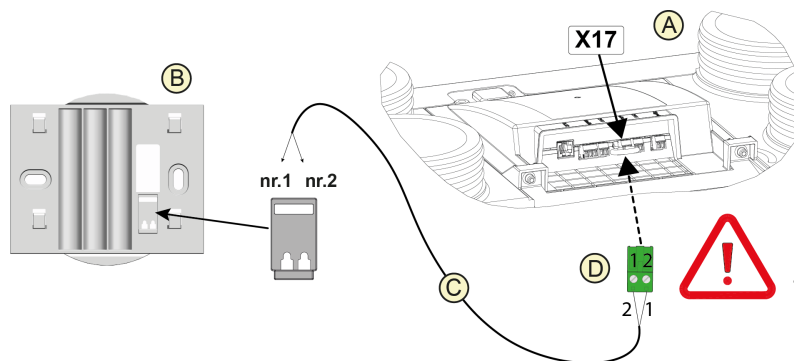
L'Air Control prend en charge l'Ease 200 Enthalpy à partir de la version logicielle 18.

13.4 Raccordement Brink Touch Control

i Remarque

Le fil de la broche 1 du connecteur Touch Control va dans la broche 2 du connecteur X17 et le fil de la broche 2 du connecteur Touch Control va dans la broche 1 du connecteur X17.

Connectez un Brink Touch Control comme décrit ci-dessous. Consultez également le manuel du Touch Control. Le Touch Control fonctionne immédiatement après le raccordement, aucun changement de paramètre n'est nécessaire.



A = Appareil Ease 200 Enthalpy.

B = Plaque de base Touch Control.

C = Câbles de commande à deux fils.

D = Connecteur à vis bipolaire vert sur la position X17 de la carte de circuit imprimé.

13.5 Raccordement du capteur d'humidité

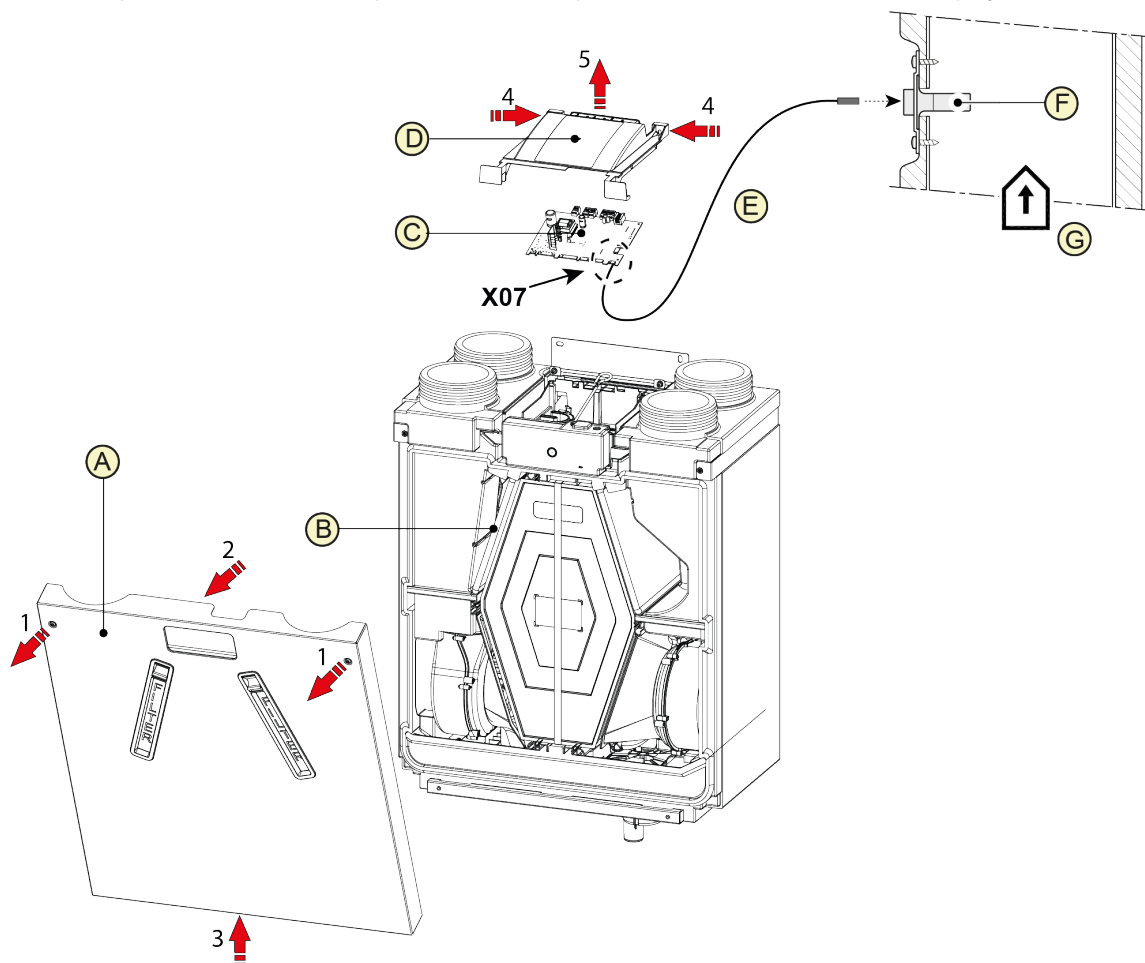


Danger

Débranchez l'alimentation électrique lorsque vous intervenez sur l'appareil.

Connectez un capteur d'humidité relative comme décrit ci-dessous, consultez également le manuel du capteur d'humidité relative.

1. Retirez les 2 boulons T20 du couvercle avant de l'appareil.
2. Déplacez la partie supérieure du couvercle avant pour l'éloigner de l'appareil.
3. Soulevez le couvercle avant des supports et éloignez-le de l'appareil.
4. Retirez les 2 boulons (T20) du couvercle de la carte de circuit imprimé.
5. Retirez le couvercle de la carte de circuit imprimé.
6. Branchez le câble du capteur HR (E) à la position X07 sur la carte de circuit imprimé.
7. Réinstallez le couvercle de la carte de circuit imprimé.
8. Réinstallez le couvercle avant sur l'appareil.
9. Consultez les paramètres 7.1 et 7.2 pour activer le capteur HR, voir → [Paramètres](#) -> page 60



A = Couvercle avant
B = Appareil Ease 200 Enthalpy
C = Carte de circuit imprimé
D = Couvercle de la carte de circuit imprimé

E = Câble du capteur HR (fourni avec le kit du capteur HR)
F = Capteur HR
G = Conduit d'extraction d'air.

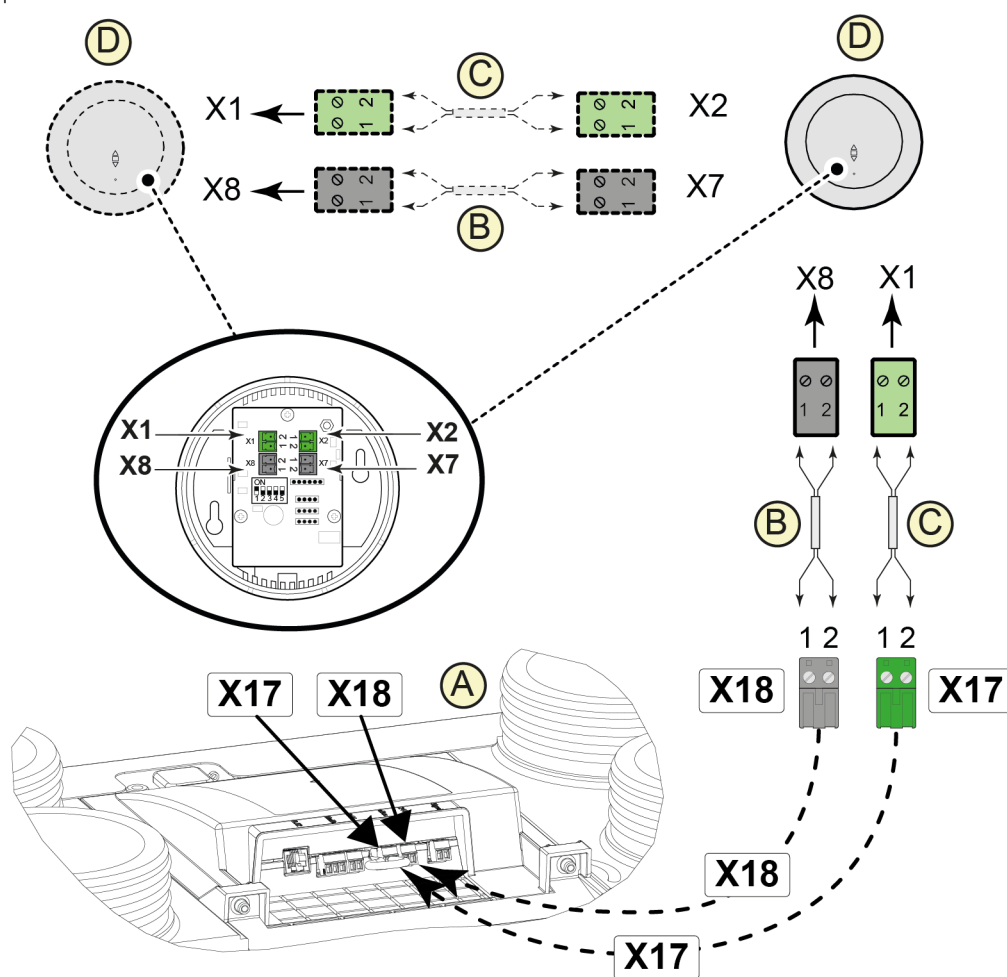
13.6 Raccordement du capteur CO₂

i Remarque

Le fil de la broche 1 du connecteur du capteur CO₂ va dans la broche 2 du connecteur X17 et le fil de la broche 2 du connecteur du capteur CO₂ va dans la broche 1 du connecteur X17.

Connectez le(s) capteur(s) CO₂ comme indiqué ci-dessous. Consultez également le manuel du capteur CO₂.

- Un maximum de 4 capteurs CO₂ peuvent être connectés.
- Régler correctement les interrupteurs DIP en fonction du capteur de CO₂ connecté.
- Le paramètre 6.1 permet d'activer ou de désactiver la fonction du (des) capteur(s) CO₂ dans l'appareil.
- Si nécessaire, réglez les valeurs minimales et maximales de régulation PPM de chaque capteur de CO₂ en suivant les paramètres 6.2 à 6.9.



A = Appareil Ease 200 Enthalpy

B = Câble de commande bipolaire pour alimentation 24V (connecteurs noirs)

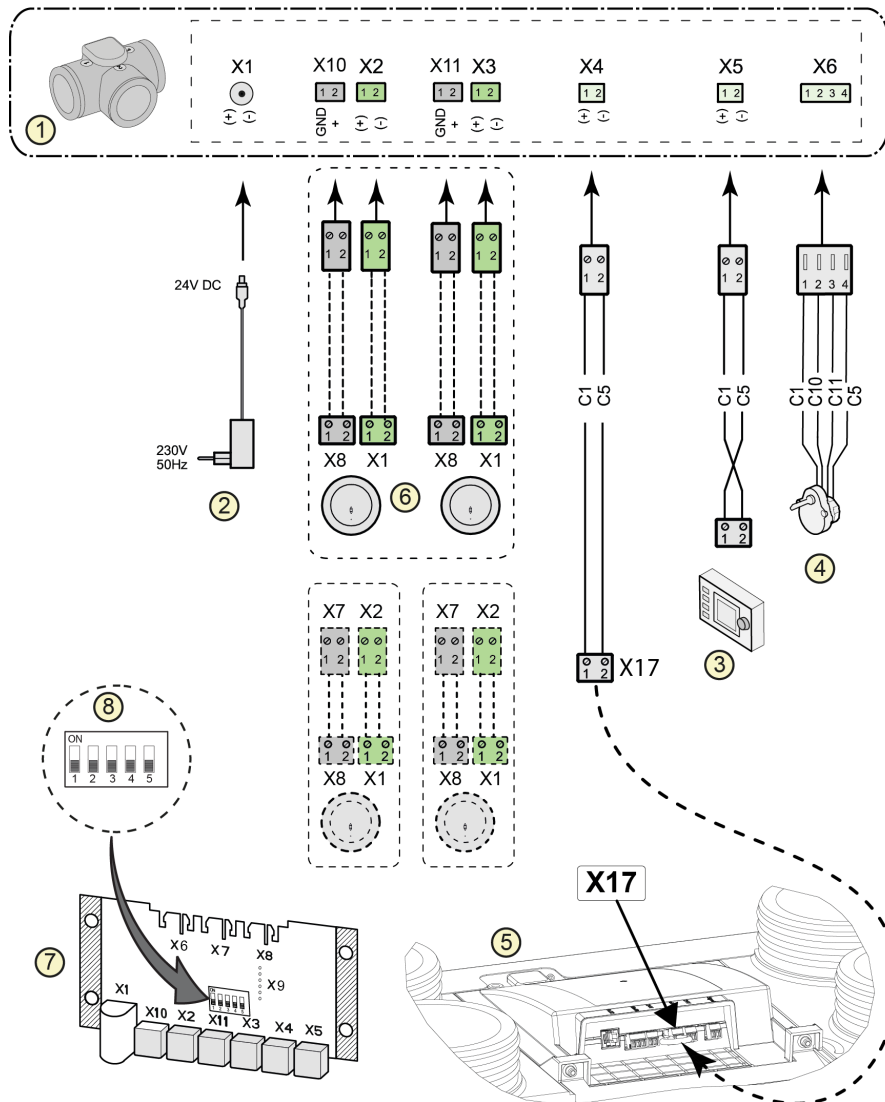
C = Câble de commande à deux fils pour le raccordement eBus (connecteurs verts)

D = Capteurs CO₂

13.7 Raccordement de la ventilation à la demande

La ventilation à la demande permet de faire correspondre le besoin de ventilation à la qualité de l'air. L'adaptation du besoin de ventilation avec la ventilation à la demande peut se faire de deux manières différentes, à savoir sur la base des mesures de CO₂ ou sur la base d'un programme horaire. Deux ensembles différents sont disponibles à cet effet. Le fonctionnement manuel à l'aide d'un commutateur multiposition supplémentaire reste également possible.

Pour toute information concernant le réglage, le fonctionnement et le raccordement de la ventilation à la demande 2.0, consultez les instructions d'installation fournies avec le dispositif à la demande.



1 = Vanne de zone de ventilation à la demande

2 = Alimentation 24 VDC

3 = Brink Air Control

4 = Moteur de la vanne de zone

5 = Connexion eBus X17 sur l'appareil Ease 200 Enthalpy

6 = Capteurs CO₂ [uniquement applicable lorsque la demande est basée sur le CO₂]

7 = Carte à circuit imprimé à la demande

8 = Réglage du dipswitch sur la carte à circuit imprimé de la vanne de zone

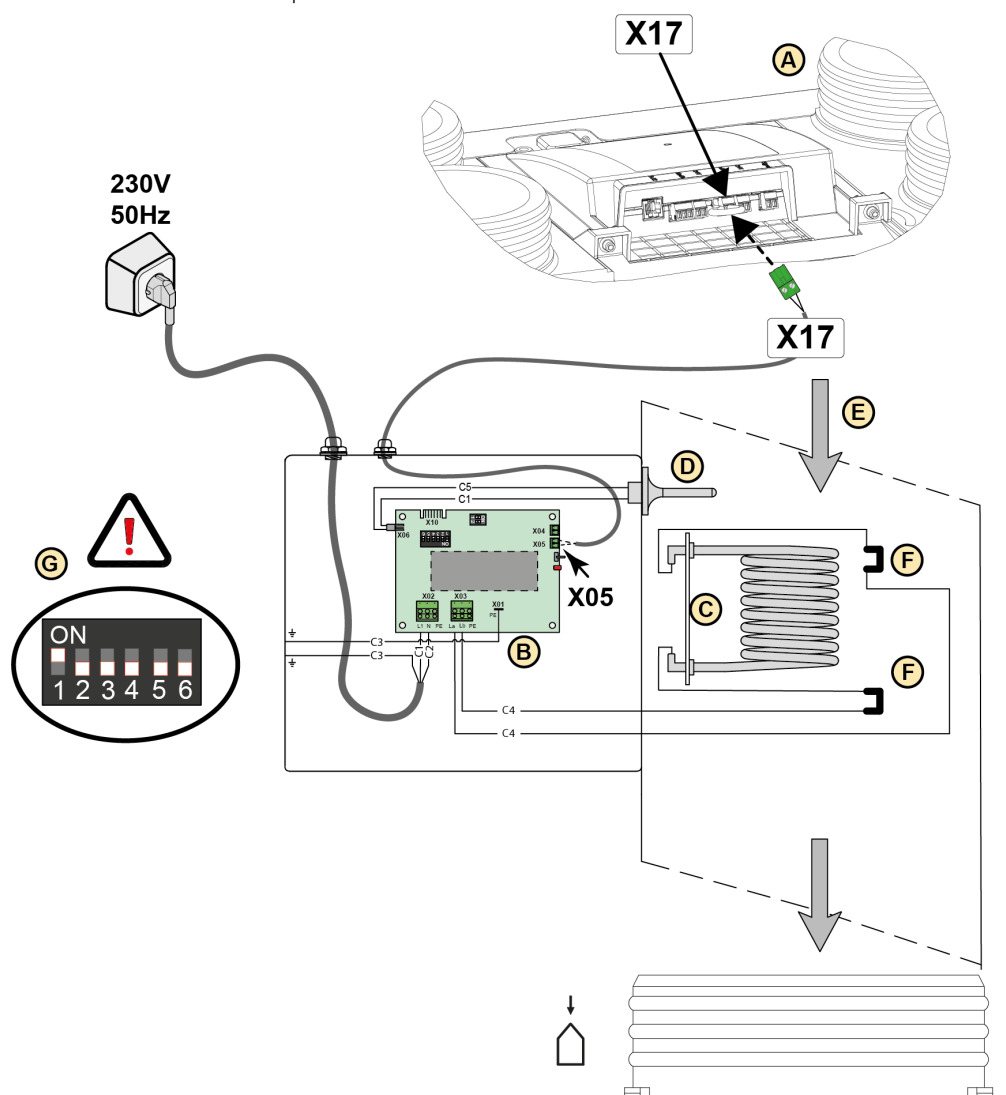
13.8 Raccordement du préchauffeur

i Remarque

Ne raccordez qu'un seul préchauffeur à l'appareil.

Raccordez un préchauffeur comme décrit ci-dessous. Consultez également le manuel du préchauffeur.

- Installez le préchauffeur dans le conduit d'air extérieur de l'appareil.
- Connectez le fil de signal au connecteur X17 de l'appareil.
- Ne pas installer un préchauffeur à l'envers !
- Réglez correctement les interrupteurs DIP du préchauffeur (G).
- Réglez correctement le paramètre 5.1.
- Branchez la fiche d'alimentation du préchauffeur sur 230V une fois l'installation terminée.



A = Appareil Ease 200 Enthalpy.
B = Carte de circuit imprimé UVP1.
C = Élément chauffant.
D = Capteur de température.

E = Direction du flux d'air.

F = Limiteur de chaleur (2pcs).

G = Réglage du dipswitch Ease 200 Enthalpy préchauffage.

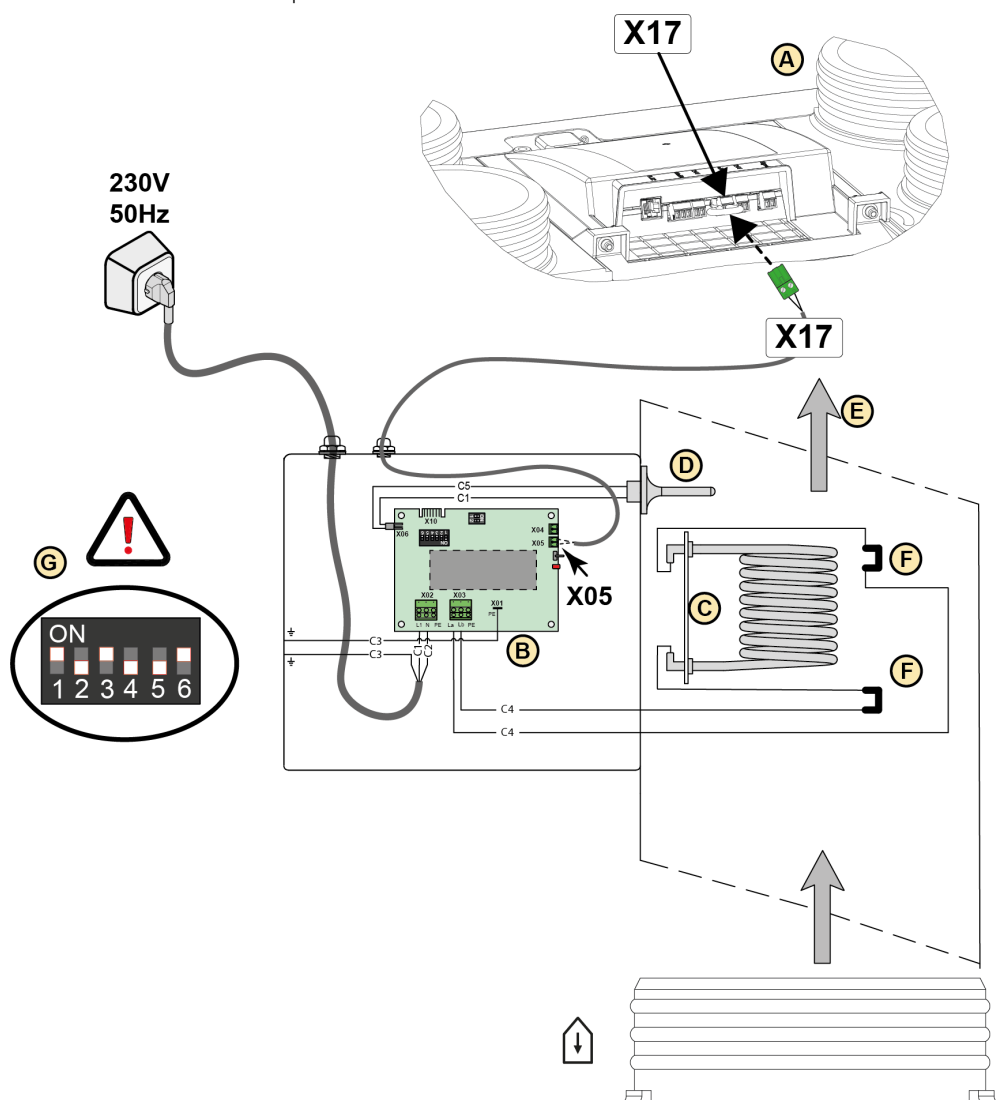
13.9 Raccordement d'un post-chauffage

i Remarque

Ne raccordez qu'un seul post-chauffeur à l'appareil.

Raccordez un post-chauffeur comme décrit ci-dessous. Consultez également le manuel du post-chauffeur.

- Installez le post-chauffeur dans le conduit d'alimentation en air dans le logement.
- Connectez le fil de signal au connecteur X17 de l'appareil.
- Ne pas installer un post-chauffeur à l'envers.
- Réglez correctement les interrupteurs DIP du post-chauffeur (G).
- Réglez correctement les paramètres 5.1 et 5.3 dans l'appareil .
- Branchez la fiche d'alimentation du préchauffeur sur 230V une fois l'installation terminée.



A = Appareil Ease 200 Enthalpy.
B = Carte de circuit imprimé UVP1.
C = Élément chauffant.
D = Capteur de température.

E = Direction du flux d'air:

F = Limiteur de chaleur (2pcs).

G = Réglage du dipswitch Ease 200 Enthalpy post-chauffeur.

14 Pièces de rechange

14.1 Commande de pièces de rechange

Lors de la commande de pièces, veuillez indiquer, outre le numéro de code de l'article (voir vue éclatée), le type d'appareil de récupération de chaleur, le numéro de série, l'année de production et le nom de la pièce :

Exemple	
Type d'appareil	Ease 200 Enthalpy
Numéro de série	433108250101
Année de production	2024
Pièce	Ventilateur
Code de l'article	533042
Quantité	1



Avertissement

Si la valeur de l'interrupteur DIP n'est pas correctement réglée sur la carte de circuit imprimé principale, l'appareil NE fonctionnera PAS !

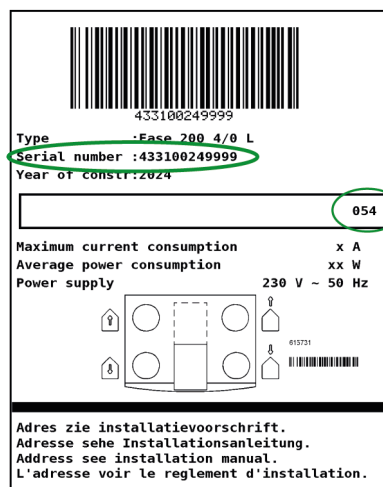
Lorsqu'une carte de circuit imprimé principale de remplacement est commandée, les réglages des interrupteurs DIP et le numéro de série doivent être programmés correctement dans la carte de circuit imprimé principale après l'installation.

Réglez l'interrupteur DIP et le numéro de série dans la carte de circuit imprimé à l'aide de l'outil de service sous l'onglet « Diagnostiques ».

La valeur de l'interrupteur DIP se trouve sur la plaque signalétique (3 chiffres à l'extrême droite dans le cadre avec le nom de l'appareil, le premier 0 ne doit pas être saisi).

Le numéro de série figure également sur la plaque signalétique.

La plaque signalétique est située sur le dessus de l'appareil, sur le couvercle de la carte de circuit imprimé.



14.2 Liste des pièces de rechange

N°.	Description de l'article	Code de l'article
1	Embouts de filtre (2 pièces)	532977
2	Couvercle avant	533046
3	Filtre ISO grossier 60% (2 pièces) *	532994
4	Support de ventilateur (1 pièce)	533049
5	Vanne de bypass avec moteur, complet	533048
6	Carte de circuit imprimé du bouton-poussoir	532979
7	Carte de circuit imprimé principale**	532978
8	Support de montage	533044
9	Jeu de câbles	533043
10	Fiche et câble secteur 230 V ***	532756
11	Capteur de température de l'air extérieur NTC1 10K	531775
12	Capteur de température d'air d'extraction NTC2 10K	531775
13	Ventilateur (1 pièce) (sans boîtier de ventilateur)****	533042
14	Échangeur de chaleur enthalpy	532976

* Il est également possible de commander des filtres via www.brinkclimatesystems.nl

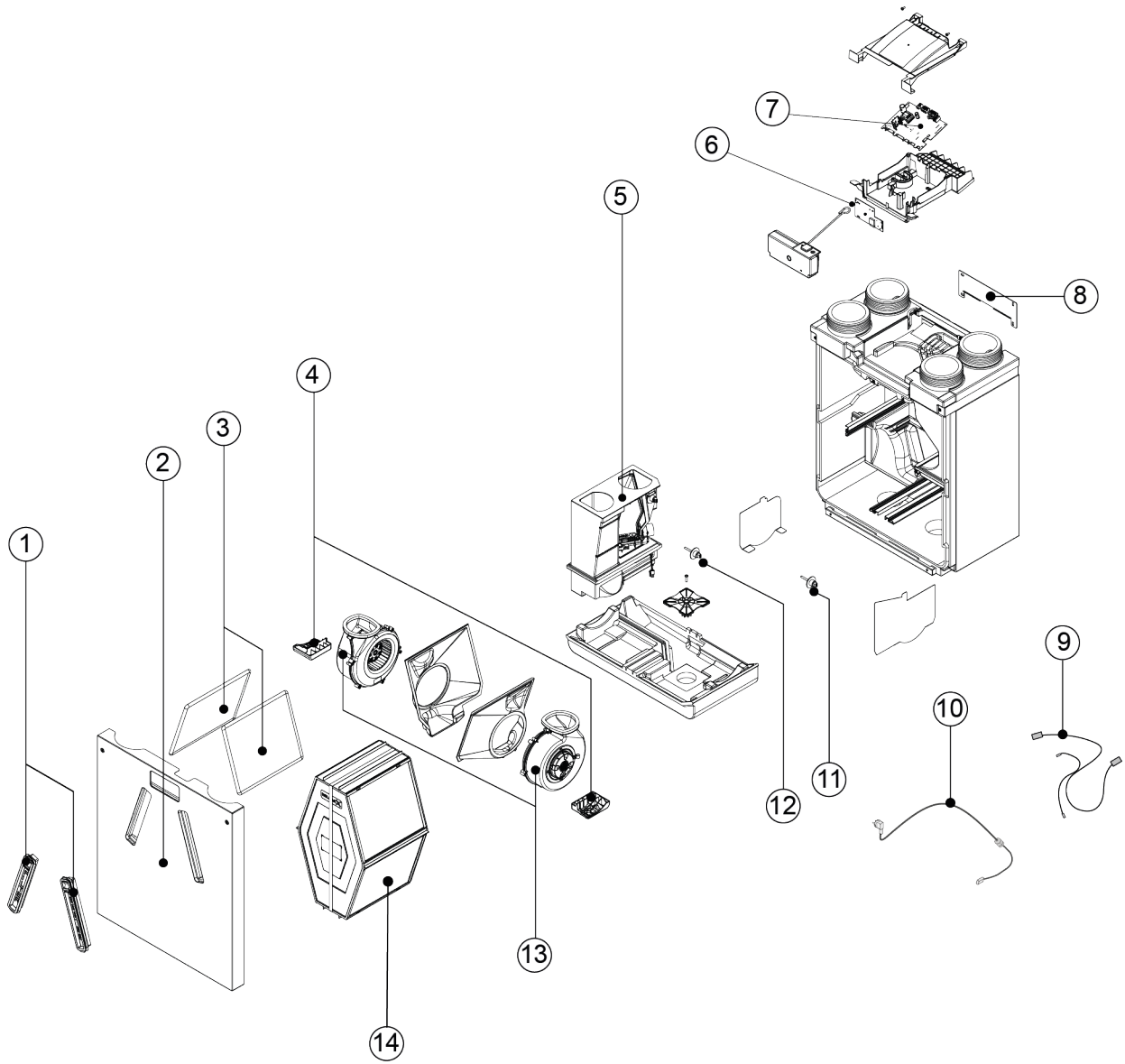
** Lors du remplacement de la carte de circuit imprimé principale, utilisez toujours l'outil d'entretien pour régler la valeur correcte de l'interrupteur DIP et le numéro de série. Si la valeur de l'interrupteur DIP n'est pas correcte, l'appareil NE fonctionnera PAS ! Voir → [Commande de pièces de rechange](#) -> page 57 pour plus d'informations

*** Le câble d'alimentation est équipé d'un connecteur pour carte de circuit imprimé. Lorsque vous le remplacez, commandez toujours un câble secteur de rechange auprès de Brink Climate Systems B.V..

Pour éviter toute situation dangereuse, un raccordement secteur endommagé ne peut être remplacé que par un spécialiste qualifié.

**** La société Brink Climate Systems B.V. fournit des ventilateurs de différents fournisseurs sous le même numéro d'article de service. Tous les ventilateurs Ease 200 Enthalpy commandés sont compatibles avec l'appareil.

14.3 Vue éclatée des articles de service



15 Paramètres

Remarque

Assurez-vous que le paramètre correct est ajusté

Vérifiez la description du paramètre dans la liste des paramètres avec la description affichée sur l'écran du Brink Air Control ou de l'outil de service.

Réglages de l'appareil Ease 200 Enthalpy :

Para- mètre	Description	Réglages d'usine	Plage de réglage	Remarque
1	Débit			
1.1	Réglage du débit d'air 0	50 m ³ /h	0 ou réglable entre 50 m ³ /h et 200 m ³ /h (jamais plus haut que le paramètre 1.2)	
1.2	Réglage du débit d'air 1	75 m ³ /h	Réglable entre 50 m ³ /h et 200 m ³ /h (pas plus haut que le paramètre 1.3 ou plus bas que le paramètre 1.2)	
1.3	Réglage du débit d'air 2	100 m ³ /h	Réglable entre 50 m ³ /h et 200 m ³ /h (pas plus haut que le paramètre 1.4 ou plus bas que le paramètre 1.2)	
1.4	Réglage du débit d'air 3	150 m ³ /h	Réglable entre 50 m ³ /h et 200 m ³ /h (pas plus bas que le paramètre 1.3)	
1.5	Déséquilibre admissible	Oui	Oui / Non	
1.6	Déséquilibre (Foyer ouvert)	0%	0% – 20%	
1.7	Décalage alimentation	0%	Réglage du ventilateur -15% / +15%	Valeur re-calculée pour le débit de consigne, voir écran
1.8	Décalage extraction	0%	Réglage du ventilateur -15% / +15%	
1.19	Réglage par défaut du ventilateur	1	0 ou 1	
2	Bypass			
2.1	Mode Bypass	Automatique	- Automatique - By-pass fermé - By-pass ouvert	
2.2	Température du bypass « du logement »	24 °C	15 °C - 35 °C	
2.3	Température du bypass « de l'extérieur »	10 °C	7 °C - 15 °C	
2.4	Hystérésis du bypass	2 °C	0 °C - 5 °C	
2.5	Mode Bypass suralimentation	OFF	ON/OFF	
2.6	Sélection du réglage du ventilateur Bypass suralimentation	3	0,1, 2 ou 3	
3	Protection contre le gel			

Para- mètre	Description	Réglages d'usine	Plage de réglage	Remarque
3.1	Température de gel	-1,5 °C	-1,5 °C / +1,5 °C	
4	Message de filtre			
4.1	Nombre de jours avant le message de filtre	90	1 - 365 jours	
4.3	Remise à zéro du filtre	Non	Oui / Non	
5	Chauffage externe			
5.1	Préchauffeur marche et arrêt	off	ON/OFF	
5.2	Post-chauffage marche et arrêt	off	ON/OFF	
5.3	Température post-chauffage	21 °C	15 °C - 30 °C	
6	Capteur CO₂			
6.1	Activation et désactivation capteur eBus CO ₂	OFF	ON/OFF	
6.2	Min. PPM capteur eBus CO ₂ 1	400 PPM	400 - 2000 PPM	
6.3	Max. PPM capteur eBus CO ₂ 1	1200 PPM		
6.4	Min. PPM capteur eBus CO ₂ 2	400 PPM		
6.5	Max. PPM capteur eBus CO ₂ 2	1200 PPM		
6.6	Min. PPM capteur eBus CO ₂ 3	400 PPM		
6.7	Max. PPM capteur eBus CO ₂ 3	1200 PPM		
6.8	Min. PPM capteur eBus CO ₂ 4	400 PPM		
6.9	Max. PPM capteur eBus CO ₂ 4	1200 PPM		
7	Capteur d'humidité			
7.1	Activation et désactivation du capteur d'humidité	OFF	ON/OFF	
7.2	Sensibilité du capteur d'humidité	0	+2 = le plus sensible 0 = réglage de base -2 = le moins sensible	
8	Cascade			
8.1	Réglage de l'appareil	0 (Maître)	0 - 9 (0=Maître ; 1 à 9 = Esclave 1 à Esclave 9)	
12	Chauffage central + Récupération de chaleur			
12.1	Statut	OFF	ON/OFF	
14	Communication			

Para- mètre	Description	Réglages d'usine	Plage de réglage	Remarque
14.1	Type de connexion bus	ModBus	OFF/ InternalBus/ ModBus	
14.2	Adresse de l'esclave	20	1 - 247	Pour Modbus
14.3	Vitesse de transmission	19k2	1200/ 2400/ 4800/ 9600/ 19k2/ 38k4/56k/115k2	Pour Modbus
14.4	Parité	Paire	Non/ Pair/ Impair	Pour Modbus
16	Sortie signal			
16.1	Sortie signal	OFF	OFF/ Seulement filtre/ Seulement défaut / Filtre et défaut / Contact externe	Fiche X19

16 Déclaration de conformité

Cette déclaration de conformité est délivrée sous la seule responsabilité du fabricant.

Fabricant : **Brink Climate Systems B.V.**
Adresse : **Boîte postale 11
NL-7950 AA, Staphorst, Pays-Bas**
Produit : **Ease 200 Enthalpy**

Le produit décrit ci-dessus est conforme aux directives suivantes :

- ◆ 2014/35/EU (OJEU L 96/357; 29-03-2014)
- ◆ 2014/30/EU (OJEU L 96/79; 29-03-2014)
- ◆ 2009/125/EU (OJEU L 285/10; 31-10-2009)
- ◆ 2017/1369/EU (OJEU L 198/1; 28-07-2017)
- ◆ RoHS 2011/65/EU (OJEU L 174/88; 01-07-2011)

Le produit décrit ci-dessus a été testé selon les normes suivantes :

- ◆ EN IEC 55014-1: 2021
- ◆ EN IEC 55014-2: 2021
- ◆ EN IEC 61000-3-2: 2019 + A1:2021
- ◆ EN 61000-3-3: 2013 + A1:2019 + A2:2021
- ◆ EN 60335-1: 2012 + AC:2014 + A11:2014 + A13:2017 + A1:2019 + A2:2019 + A14:2019 + A15:2021
- ◆ EN 60335-2-40: 2003 + A11:2004 + A12:2005 + AC:2006 + A1:2006 + A2:2009 + AC:2010 + A13:2012
- ◆ EN 62233: 2008 + AC:2008

Staphorst, 18-11-2024



R.J.F. Maassen
*Responsable national pour le chauffage et la ventilation
aux Pays-Bas*

17 Valeurs ERP

Fiche d'information technique Ease 200 Enthalpy selon l'écoconception (ErP), n° 1254/2014 (Annexe IV)					
Fabricant :		Brink Climate Systems B.V.			
Modèle :		Ease 200 Enthalpy			
Zone climatique	Type de commande	Valeur SEC en kWh/m ² /a	Classe SEC	Consommation électrique annuelle (AEC) en kWh	Économie annuelle de chauffage (AEC) en kWh
Moyenne	manuel	-32,77	B	371	4136
	commande par horloge	-33,94	B	339	4174
	1x capteur (RV/CO ₂ /VOC)	-36,17	A	280	4251
	2 capteurs ou plus (RV/CO ₂ /VOC)	-40,15	A	183	4404
Froid	manuel	-66,95	A+	908	8091
	commande par horloge	-68,49	A+	876	8166
	1x capteur (RV/CO ₂ /VOC)	-71,45	A+	817	8315
	2 capteurs ou plus (RV/CO ₂ /VOC)	-76,88	A+	720	8614
Chaud	manuel	-10,56	E	326	1870
	commande par horloge	-11,53	E	294	1888
	1x capteur (RV/CO ₂ /VOC)	-13,34	E	235	1922
	2 capteurs ou plus (RV/CO ₂ /VOC)	-16,47	E	138	1991
Type d'appareil de ventilation :		Appareil de ventilation résidentielle équilibrée avec récupération de chaleur			
Ventilateur :		Ventilateur EC à vitesse variable progressive			
Type d'échangeur de chaleur :		Échangeur de chaleur récupérateur en plastique à contre-courant croisé			
Efficacité thermique :		76%			
Débit maximal :		200 m ³ /h			
Puissance nominale maximale :		152W			
Niveau de puissance acoustique Lwa :		47 dB(A)			
Débit de référence :		140 m ³ /h			
Pression de référence :		50 Pa			
Puissance absorbée spécifique (SPI) :		0,26 Wh/m ³			
Facteur de contrôle :		1.0 en combinaison avec un commutateur à positions multiples 0,95 en combinaison avec une commande par horloge 0,85 en combinaison avec un 1 capteur 0,65 en combinaison avec 2 capteurs ou plus			
Fuite*	Interne	1,40%			
	Externe	0,90%			
Emplacement de l'indication de filtre encrassé :		LED rouge allumée en permanence sur l'appareil / sur le commutateur à positions multiples (LED) / sur le Brink Air Control ou <Touch_Control. Attention ! Pour une efficacité énergétique optimale et un bon fonctionnement, une inspection, un nettoyage ou un remplacement régulier du filtre est nécessaire.			
Adresse Internet pour les instructions d'assemblage :		https://www.brinkclimatesystems.nl/support/downloads			
Bypass :		Oui, 100% Bypass			

* Mesures effectuées par TZWL selon la norme EN 13141-7

Classification à partir du 1er janvier 2016	
Classe SEC (« Zone climatique moyenne »)	Valeur SEC en kWh/m ² /a
A+ (le plus efficace)	SEC < -42
A	-42 ≤ SEC < -34
B	-34 ≤ SEC < -26
C	-26 ≤ SEC < -23
D	-23 ≤ SEC < -20
G (le moins efficace)	-20 ≤ SEC < -10

18 Recyclage et mise au rebut



N'éliminer en aucun cas avec les déchets ménagers !

Conformément à la législation sur la gestion des déchets, les composants suivants doivent être éliminés et recyclés dans le respect de l'environnement via des points de collecte correspondants.

- Appareil usagé
- Pièces d'usure
- Composants défectueux
- Déchets électriques ou électroniques
- Huiles et liquides polluants

On entend par « respect de l'environnement » la séparation en groupes de matériaux pour atteindre le plus grand réemploi possible des matériaux de base avec l'impact environnemental le plus faible possible.

1. Éliminer les emballages en carton, les plastiques recyclables et les matières de remplissage synthétiques conformément aux exigences de la protection de l'environnement, via des systèmes de recyclage ou des déchetteries.
2. Respecter les prescriptions applicables au niveau national et local.



Air for life

Brink Climate Systems B.V.

Wethouder Wassebaliestraat 8, NL-7951SN Staphorst

T: +31 (0) 522 46 99 44

E: info@brinkclimatesystems.nl

www.brinkclimatesystems.nl