



*Air for life*

## Návod na inštaláciu

Ease 200 Enthalpy

Slovenčina





# návod na inštaláciu

Ease 200 Enthalpy



Uložte v blízkosti zariadenia

Toto zariadenie môžu používať deti vo veku od 8 rokov, osoby so zníženými fyzickými alebo duševnými schopnosťami a osoby s obmedzenými znalosťami a skúsenosťami iba vtedy, ak sú pod dohľadom alebo dostali pokyny, ako zariadenie bezpečne používať, a sú si vedomé možných nebezpečenstiev.

Deti mladšie ako 3 roky je nutné držať mimo dosahu zariadenia, ak nie sú pod neustálym dohľadom.

Deti vo veku od 3 do 8 rokov môžu spotrebič zapínať alebo vypínať iba vtedy, ak sú pod dohľadom alebo ak dostali jasné pokyny, ako zariadenie bezpečne používať a rozumejú možným nebezpečenstvám, za predpokladu, že je zariadenie umiestnené a nainštalované v normálnej polohe na používanie. Deti vo veku 3 až 8 rokov nesmú zapájať zástrčku do zásuvky, čistiť zariadenie, meniť jeho nastavenia ani vykonávať jeho údržbu, ktorú by vykonával používateľ za bežných okolností. Deti sa nesmú hrať s týmto zariadením.

**Ak potrebujete nový napájací kábel, náhradný si vždy objednajte od Brink Climate Systems B.V.. Aby sa predišlo nebezpečným situáciám, poškodenú elektrickú zásuvku môže vymeniť iba oprávnený odborník!**

Krajina: SK

# Obsah

1 O tomto dokumente . . . . .	5	11.2 Intervaly údržby . . . . .	35
1.1 Autorské práva . . . . .	5	11.3 Údržba zaistovaná používateľom . . . . .	36
1.2 Rozsah použiteľnosti dokumentu . . . . .	5	11.3.1 Čistenie/výmena filtra . . . . .	36
1.3 Úschova tohto dokumentu . . . . .	5	11.4 Údržba zo strany inštalatéra . . . . .	38
1.4 Cieľová skupina . . . . .	5	11.4.1 Vyberanie komponentov . . . . .	38
1.5 Varovania . . . . .	6	11.4.2 Údržba vnútornej časti zariadenia . . . . .	41
2 Bezpečnosť . . . . .	7	11.4.3 Údržba ventilátora . . . . .	41
2.1 Požadovaná kvalifikácia . . . . .	7	11.4.4 Údržba výmenníka tepla . . . . .	41
2.2 Zamýšľané použitie . . . . .	7	11.4.5 Údržba obtoku . . . . .	42
2.3 Nezamýšľané použitie . . . . .	7	12 Elektrická schéma . . . . .	43
2.4 Bezpečnostné opatrenia . . . . .	7	13 Príslušenstvo elektrických prípojok . . . . .	45
2.5 Všeobecné bezpečnostné informácie . . . . .	8	13.1 Pripojenie viacpolohového prepínača . . . . .	45
2.6 Predanie používateľovi . . . . .	8	13.1.1 Pripojenie viacpolohového prepínača	45
2.7 Normy a bezpečnostné predpisy . . . . .	8	s indikáciou filtra . . . . .	45
3 Rozsah dodávky . . . . .	9	13.1.2 Pripojenie prídavného viacpolohového	46
4 Vlastnosti zariadenia . . . . .	10	prepínača s indikáciou filtra . . . . .	46
5 Technické špecifikácie . . . . .	11	13.2 Pripojenie bezdrôtových ovládačov a	47
5.1 Technické informácie . . . . .	11	snímačov . . . . .	47
5.2 Rozmery . . . . .	13	13.3 Pripojenie Brink Air Control . . . . .	48
5.3 Pripojenia . . . . .	14	13.4 Pripojenie Brink Touch Control . . . . .	48
5.4 Prehľad vnútorných častí . . . . .	15	13.5 Pripojenie snímača vlhkosti . . . . .	49
6 Prevádzka . . . . .	16	13.6 Pripojenie snímača CO2 . . . . .	50
6.1 Opis . . . . .	16	13.7 Pripojenie vetrania riadeného podľa potreby . .	51
6.2 Obtok . . . . .	16	. . . . .	51
6.3 Ochrana proti zamrznutiu . . . . .	17	13.8 Zapojenie predhrievača . . . . .	52
6.4 Krb . . . . .	17	13.9 Zapojenie zariadenia na následný ohrev . .	54
6.5 Protipožiarna automatizácia . . . . .	17	14 Náhradné diely . . . . .	56
7 Inštalácia . . . . .	19	14.1 Objednávanie náhradných dielov . . . . .	56
7.1 Všeobecné informácie týkajúce sa inštalácie . .	19	14.2 Zoznam servisných dielov . . . . .	57
. . . . .	19	14.3 Rozložené zobrazenie servisných dielov . .	58
7.2 Umiestnenie zariadenia . . . . .	19	15 Nastavenia . . . . .	59
7.3 Pripojenie vzduchových potrubí . . . . .	22	16 Vyhlásenie o zhode . . . . .	62
7.4 Elektrické prípojky . . . . .	23	17 Hodnoty ERP . . . . .	63
7.4.1 Pripojenie napájacej zástrčky . . . . .	23	18 Recyklácia a likvidácia . . . . .	65
7.4.2 Pripojenie viacpolohového prepínača . .	23		
7.4.3 Pripojenie zbernice eBus . . . . .	24		
7.4.4 24-voltové pripojenie . . . . .	24		
7.4.5 Pripojenie snímača vlhkosti . . . . .	24		
7.4.6 Pripojenie výstupu signálu . . . . .	24		
7.4.7 Pripojenie externej zbernice . . . . .	25		
8 Nastavenie prevádzky . . . . .	27		
8.1 Postup uvedenia do prevádzky . . . . .	27		
8.2 Zapnutie/vypnutie . . . . .	27		
8.3 Nastavenia režimu vetrania . . . . .	27		
8.4 Zmena nastavení . . . . .	28		
8.5 Obnovenie výrobných nastavení . . . . .	29		
8.6 Kopírovanie nastavení zariadenia . . . . .	29		
9 Prehľad LED kontroliek stavu zariadenia . . . . .	30		
10 Porucha . . . . .	31		
10.1 Analýza porúch . . . . .	31		
10.2 Zoznam porúch . . . . .	32		
11 Údržba . . . . .	35		
11.1 Všeobecná údržba . . . . .	35		

# 1 O tomto dokumente

Ďakujeme, že ste si vybrali jeden z našich produktov. Tento návod na inštaláciu a obsluhu obsahuje všetky informácie potrebné na oboznámenie sa s vaším novým produktom.

- Skôr ako začnete zariadenie používať, prečítajte si tento dokument.
- Postupujte podľa pokynov uvedených v tomto dokumente.

V prípade nedodržania týchto pokynov zaniká akákoľvek záruka Brink Climate Systems B.V..

Pre viac informácií, poskytnutie spätnej väzby alebo návrhov: [info@brinkclimatesystems.nl](mailto:info@brinkclimatesystems.nl)

Brink Climate Systems B.V.  
P.O. box 11  
NL-7950 AA, Staphorst, Holandsko  
T. +31 (0) 522 46 99 44  
[www.brinkclimatesystems.nl](http://www.brinkclimatesystems.nl)

## 1.1 Autorské práva

Tento dokument, ako aj všetky správy, ilustrácie, dáta, informácie a ďalšie materiály sú majetkom spoločnosti Brink Climate Systems B.V., pričom platí, že spoločnosť Brink Climate Systems B.V. ich zverejňuje výhradne ako dôverné.

## 1.2 Rozsah použiteľnosti dokumentu

Tento dokument sa vzťahuje na: Ease 200 Enthalpy.

## 1.3 Úschova tohto dokumentu

Používateľ je zodpovedný za uschovanie tohto dokumentu.

1. Po inštalácii systému odovzdajte tento dokument používateľovi.
2. Dokument musí byť uložený na vhodnom mieste a musí byť neustále k dispozícii.
3. V prípade postúpenia systému tretej strane, pripojte aj tento dokument.

## 1.4 Cieľová skupina

Tento dokument je určený pre inštalatérov, elektrikárov a dodávateľov HVAC.

Dodávateľ je definovaný ako kvalifikovaný a riadne vyškolený inštalatér, elektrikár alebo podobný odborník.

Dodávatelia vyškolení a/alebo autorizovaní spoločnosťou Brink Climate Systems B.V. musia mať aj nasledujúce kvalifikácie:

- Produktové školenie k tomuto zariadeniu poskytované spoločnosťou Brink Climate Systems B.V.

Používateľ je definovaný ako osoba vyškolená na používanie zariadenia Ease 200 Enthalpy odborníkom.

## 1.5 Varovania

Varovania v texte vás upozornia na možné riziká pred začiatkom pokynu. Varovania vám poskytujú informácie o možnej závažnosti rizika pomocou piktogramu a kľúčového slova.



---

### **Nebezpečenstvo**

Situácia predstavujúca bezprostredné nebezpečenstvo, ktorá bude mať za následok smrť alebo vážne zranenie, pokiaľ sa jej nevyhnete.

---



---

### **Nebezpečenstvo**

Situácia predstavujúca bezprostredné elektrické nebezpečenstvo, ktorá bude mať za následok smrť alebo vážne zranenie, pokiaľ sa jej nevyhnete.

---



---

### **Varovanie**

Situácia predstavujúca bezprostredné nebezpečenstvo, ktorá by mohla mať za následok smrť alebo vážne zranenie, pokiaľ sa jej nevyhnete.

---



---

### **Upozornenie**

Situácia predstavujúca možné nebezpečenstvo, ktorá môže mať za následok malé alebo stredne vážne zranenie, pokiaľ sa jej nevyhnete.

---



---

### **Poznámka**

Situácie, ktoré môžu viesť k možným nehodám s poškodením vybavenia alebo majetku.

---

### **Varovania sú usporiadané takto:**



---

### **Varovanie**

**Možnosti: Nebezpečenstvo / Varovanie / Upozornenie / Poznámka**

**Typ a zdroj rizika.**

Vysvetlenie rizika

**1.** Krok na prevenciu rizika

---

# 2 Bezpečnosť

## 2.1 Požadovaná kvalifikácia

- Prácu na elektrických komponentoch môžu vykonávať iba kvalifikovaní elektrikári.
- Servis alebo opravu zariadenia môže vykonávať iba tím zákazníckych služieb spoločnosti Brink Climate Systems B.V. alebo odborníci autorizovaní spoločnosťou Brink Climate Systems B.V..
- Kontrolu a údržbu smú vykonávať iba odborníci vyškolení spoločnosťou Brink Climate Systems B.V..

## 2.2 Zamýšľané použitie

Zariadenie je určené na použitie výhradne v domácom prostredí.

Používanie zariadenia na iné účely je povolené len po konzultácii s národným zastúpením spoločnosti Brink Climate Systems B.V. a vyžaduje uvedenie do prevádzky servisným oddelením spoločnosti Brink Climate Systems B.V.. Obráťte sa pre tento účel na miestneho inštalatéra a národné zastúpenie spoločnosti Brink Climate Systems B.V..

Akákoľvek odchýlka od uvedených spôsobov použitia sa považuje za nevyhovujúcu. Zariadenie nepoužívajte v nasledujúcich typoch prostredia:

- výbušné prostredia alebo výbušné ovzdušia,
- vysoko korozívne ovzdušia (napr. chlór, čpavkom) alebo znečistené ovzdušia (napr. prachom obsahujúcim kovy),
- miesta situované vyššie ako 2000 m nad morom.

Zariadenie sa môže používať iba v nasledujúcich typoch prostredia:

- určené k použitiu len v uzavretých a mrazuvzdorných priestoroch ( $> +2^{\circ}\text{C}$ ),
- okolitá teplota a relatívna vlhkosť sa musia pohybovať v rámci limitov uvedených v technických špecifikáciách.

## 2.3 Nezamýšľané použitie

Prípustné nie je žiadne iné použitie ako zamýšľané použitie. Akékoľvek iné použitie alebo zmena produktu v ľubovoľnom čase, vrátane montáže a inštalácie, povedú k zániku všetkých nárokov na záruku. Za použitie v takomto prípade nesie výhradnú zodpovednosť používateľ.

## 2.4 Bezpečnostné opatrenia

1. Nikdy neodstraňujte, neobchádzajte ani inak nedeaktivujte žiadne bezpečnostné ani monitorovacie zariadenie.
2. Zariadenie prevádzkujte iba vtedy, ak je v bezchybnom technickom stave.
3. Akékoľvek chyby alebo poškodenia, ktoré majú vplyv na bezpečnosť, musí okamžite odstrániť kvalifikovaný dodávateľ.
4. Chybné komponenty musia byť vždy nahradené originálnymi náhradnými dielmi od spoločnosti Brink Climate Systems B.V..
5. Používajte osobné ochranné prostriedky.

## 2.5 Všeobecné bezpečnostné informácie



### Nebezpečenstvo

#### **Elektrické napätie Nebezpečenstvo usmrtenia elektrickým prúdom.**

– Všetky elektrické práce môžu vykonávať iba kvalifikované osoby.



### Nebezpečenstvo

#### **Rotujúce časti v jednotke.**

– Zariadenie používajte iba so zatvoreným krytom.

## 2.6 Predanie používateľovi

1. Poskytnite používateľovi tieto pokyny a ďalšie príslušné dokumenty.
2. Poučte používateľa, ako má zariadenie obsluhovať
3. Upozornite používateľa na nasledujúce informácie:
  - Kontrolu a údržbu smie vykonávať iba dodávateľ vyškolený spoločnosťou Brink Climate Systems B.V..
  - Spoločnosť Brink Climate Systems B.V. odporúča uzavrieť zmluvu o kontrole a údržbe s dodávateľom vyškoleným spoločnosťou Brink Climate Systems B.V..
  - Servis alebo opravu zariadenia môže vykonávať iba tím zákazníckych služieb spoločnosti Brink Climate Systems B.V. alebo odborníci autorizovaní spoločnosťou Brink Climate Systems B.V..
  - Používajte iba originálne náhradné diely od spoločnosti Brink Climate Systems B.V..
  - Nevykonávajte žiadne technické zmeny na zariadení, chránených priestoroch alebo ovládacích prvkoch.
  - Tento „dokument s predpismi o inštalácii“ a ostatné príslušné dokumenty musia byť bezpečne uložené na vhodnom mieste a musia byť vždy k dispozícii.

## 2.7 Normy a bezpečnostné predpisy

**Dodržiujte všetky normy a smernice platné pre inštaláciu a prevádzku tohto ventilačného systému vo vašej krajine.**

**Dodržiujte informácie uvedené na typovom štítku zariadenia.**

**Pri inštalácii a prevádzke ventilačného systému je nutné dodržiavať nasledujúce miestne predpisy:**

- podmienky umiestnenia,
- elektrické pripojenie k napájacíemu zdroju,
- ustanovenia regionálne platných stavebných predpisov.

**Pri inštalácii je potrebné dodržiavať najmä nasledujúce všeobecné predpisy, pravidlá a pokyny:**

- požiadavky na kvalitu ventilačných systémov v obydliach podľa vnútroštátnych noriem a predpisov (napr. NL: ISSO 61 and 62, DE: DIN 1946-6),
- požiadavky na kvalitu vyváženého vetrania v obydliach podľa vnútroštátnych noriem a predpisov (napr. NL: ISSO 61 and 62, DE: DIN 1946-6),
- predpisy týkajúce sa ventilácie obydľí a obytných budov,
- Bezpečnostné ustanovenia týkajúce sa nízkonapäťových inštalácií.
- Predpisy týkajúce sa zapojenia interiérových potrubí v domoch a obytných budovách.
- Akékoľvek ďalšie predpisy miestnych verejných služieb.
- Inštaláčne predpisy týkajúce sa Ease.
- Okrem hore uvedených musíte rešpektovať aj požiadavky a odporúčania na konštrukciu a inštaláciu a národné predpisy týkajúce sa budov a odvetrávania.

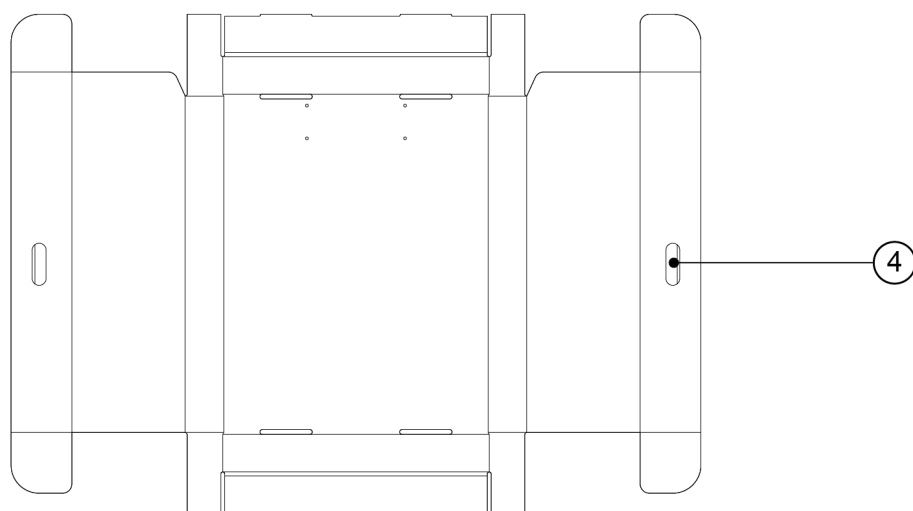
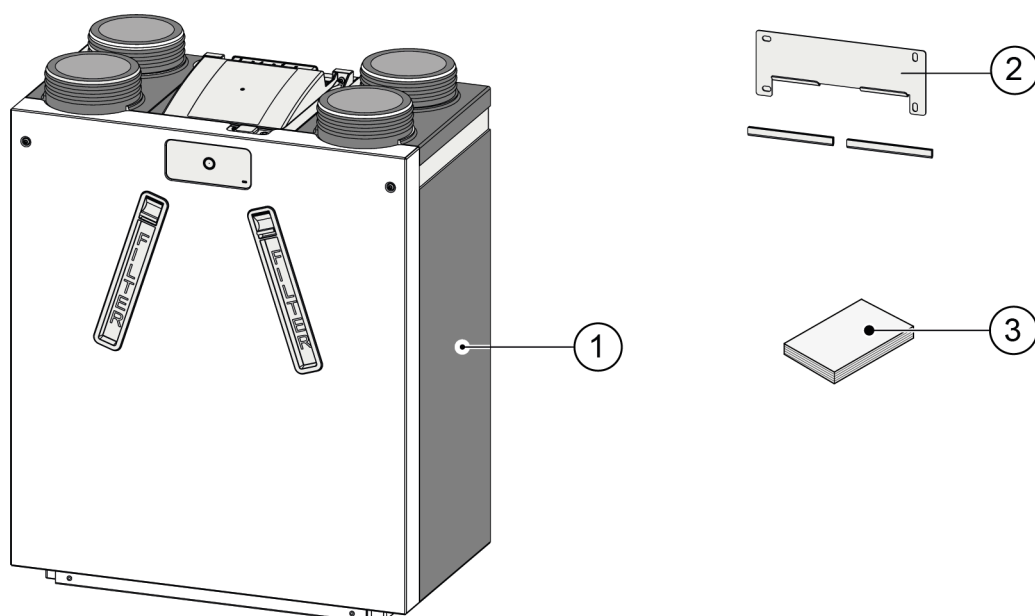


# 3 Rozsah dodávky

Pred začatím inštalácie zariadenia na rekuperáciu tepla skontrolujte, či bolo zariadenie dodané kompletne a nepoškodené.

*Rozsah dodávky zariadenia na rekuperáciu tepla typu Ease 200 Enthalpy sa skladá z týchto komponentov:*

1. zariadenie na rekuperáciu tepla
2. inštalácia súprava na montáž na stenu pozostávajúca z týchto dielov:
  - nástenný držiak
  - 2 × gumené pásiky
3. inštalácia stručná príručka
4. vrtacia a montážna šablóna



# 4 Vlastnosti zariadenia

Ease 200 Enthalpy je vetracia jednotka s rekuperáciou tepla určená na rovnomerné vetranie obydli.

*Vlastnosti:*

- max. výkon 200 m<sup>3</sup>/h
- vysokoúčinný výmenník tepla
- hrubé filtre ISO 60 %
- automatický obtokový ventil
- 4 režimy vetrania s nastaviteľnými objemovými prietokmi vzduchu.
- indikácia filtra a poruchy na zariadení a možnosť indikácie filtra a poruchy na viacpolohovom prepínači
- inteligentná ochrana proti námraze
- nízka úroveň hluku
- regulácia konštantného prietoku
- obnovenie vlhkosti

Zariadenie Ease 200 Enthalpy je k dispozícii v **ľavej** a **pravej verzii**. Nie je možné zmeniť ľavý model na pravý a naopak.

Všetky pripojenia zariadenia sú uvedené na → [Pripojenia](#) -> strana 14 .

Zariadenie sa dodáva ako pripravené na zapojenie so sieťovou zástrčkou 230 V.

# 5 Technické špecifikácie

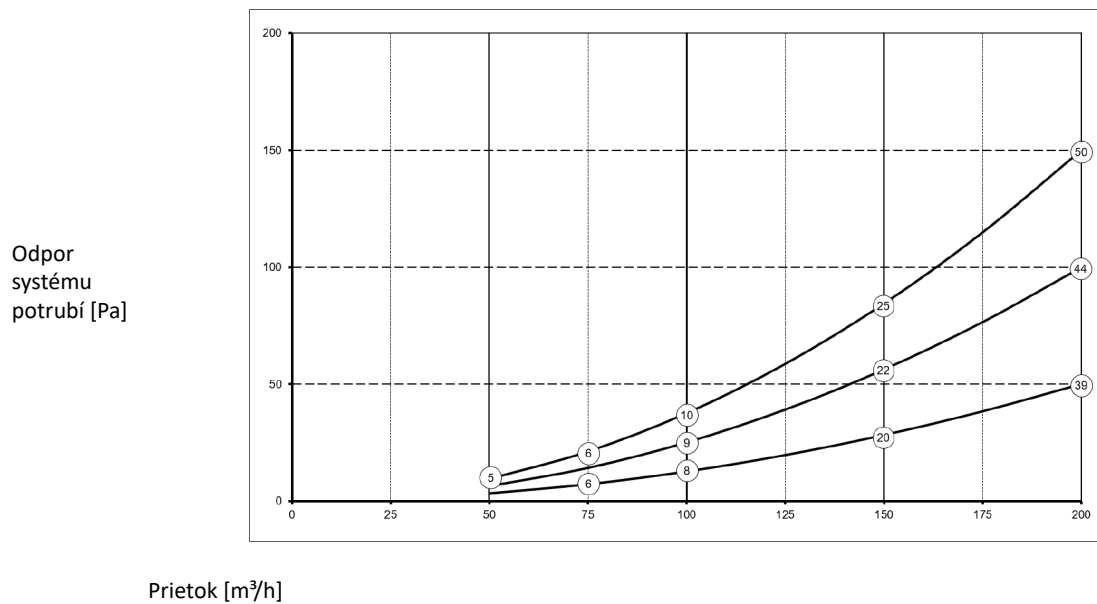
## 5.1 Technické informácie

<b>Ease 200 Enthalpy</b>										
Napájacie napätie [V/Hz]	230 V/50 Hz									
Rozmery (š x v x h) [mm]	560 x 660 x 315									
Priemer potrubia [mm]	ø125									
Hmotnosť [kg]	20									
Trieda filtra	Hrubý ISO 60 %									
Nastavenie ventilátora	0/Symbol ventilátora	1		2		3		max		
Prietok vzduchu m <sup>3</sup> /h (výrobné nastavenia)	50	75		100		150		200		
Povolený odpor systému vedení [Pa]	3	9	7	21	13	38	28	84	50	150
Menovitý výkon [W]	8,5	9,2	11,0	12,8	17,0	20,7	39,6	50,2	77,5	100,4
Menovitý prúd [A]	0,12	0,13	0,13	0,15	0,17	0,21	0,35	0,43	0,64	0,82
Cos φ	0,310	0,316	0,372	0,383	0,425	0,437	0,496	0,507	0,528	0,535
Max. menovitý prúd [A]	1,5									
Prípustné podmienky okolia	Medzi +2 °C a +40 °C. Rel. vlhkosť < 90 %, bez kondenzácie									
Podmienky skladovania a prepravy	Medzi -20 °C a +45 °C. Rel. vlhkosť < 90 %, bez kondenzácie									
Prípustná teplota vzduchu prechádzajúceho cez zariadenie	Medzi -20 °C a +45 °C									
<b>Akustický výkon</b>										
Ventilačný objem [m <sup>3</sup> /h]					80	120	160	200		
Hladina akustického výkonu Lw(A)	Statický tlak [Pa]									
	Vyžarovanie cez kryt [dB(A)]									
	Potrubie „z domu“ [dB(A)]*									
	Potrubie „do domu“ [dB(A)]*									

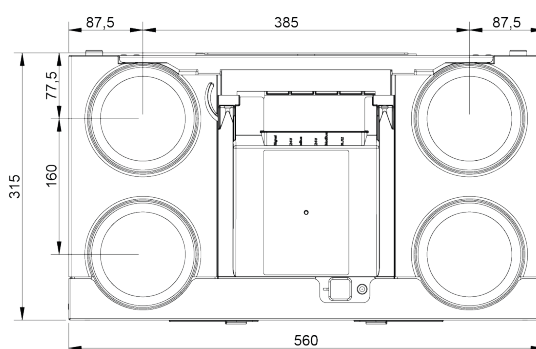
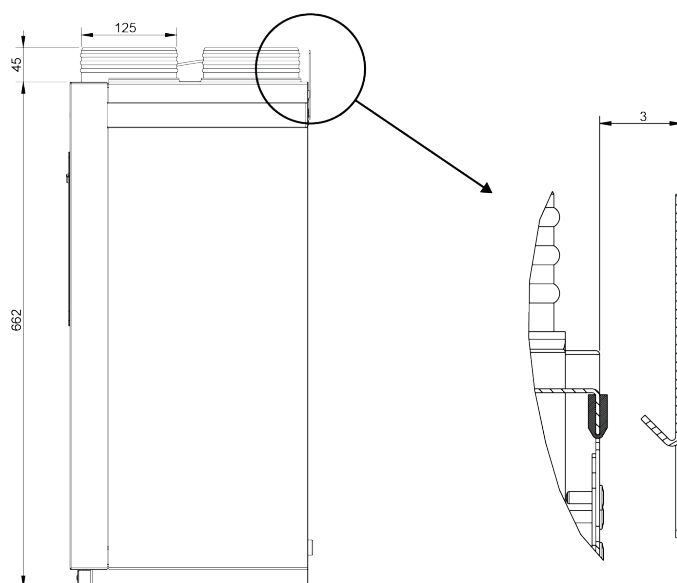
\*) Hlučnosť potrubia vrátane koncovej korekcie

V praxi sa môže hodnota líšiť o 1 dB(A) v dôsledku tolerancií merania.

Hodnota uvedená v krúžku označuje výkon (vo wattoch) na ventilátor



## 5.2 Rozmery



*Všetky rozmery sú v mm.*

## 5.3 Pripojenia

Zariadenie Ease 200 Enthalpy je k dispozícii v ľavej a pravej verzii.

### Ľavá verzia:

- Prípojky „teplého“ privádzaného vzduchu (1) a odsávaného vzduchu (3) sa nachádzajú na ľavej strane zariadenia.

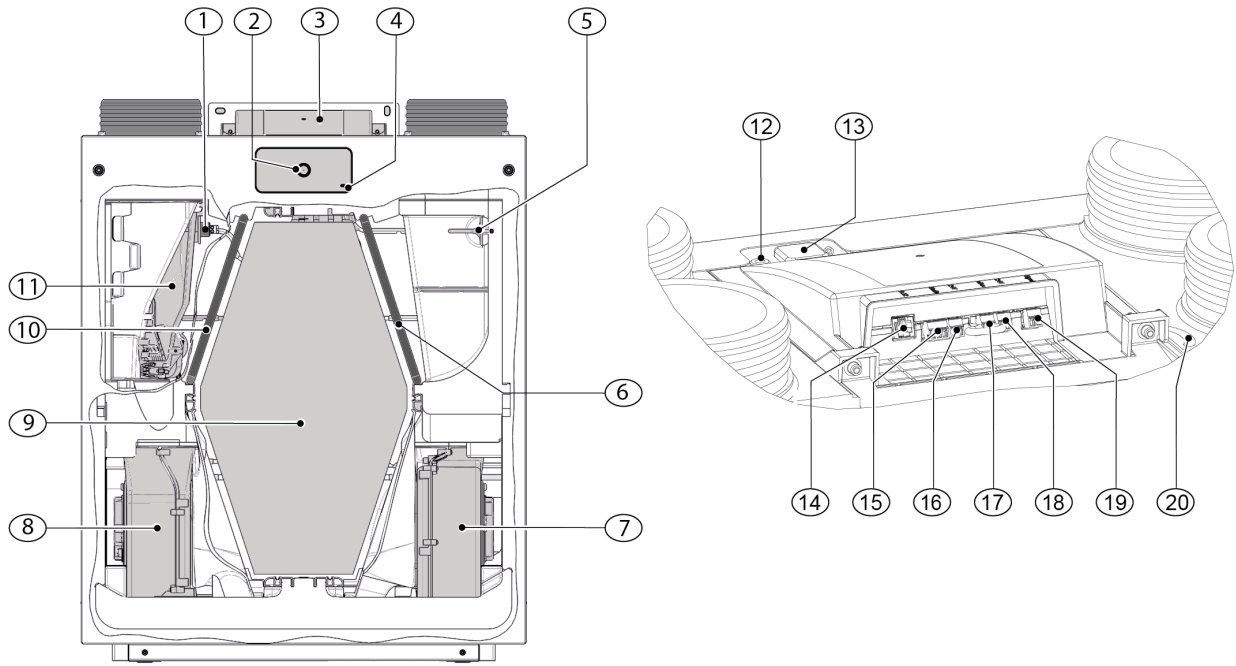
### Pravá verzia:

- Prípojky „teplého“ privádzaného vzduchu (1) a odsávaného vzduchu (3) sa nachádzajú na pravej strane zariadenia.

Ľavá verzia		Pravá verzia		
1	Privádzaný vzduch		6	Filter vyfukovaného vzduchu
2	Vyfukovaný vzduch		7	Filter privádzaného vzduchu
3	Odsávaný vzduch		8	Montážna konzola
4	Vonkajší vzduch		9	USB pripojenie a pripojenie servisného nástroja
5	Doska plošných spojov elektrických prípojok		10	Tlačidlo

11	LED kontrolka stavu
----	---------------------

## 5.4 Prehľad vnútorných častí



Zobrazené zariadenie je ľavá verzia: v prípade pravej verzie sú všetky vnútorné časti zrkadlovo otočené.

1	Snímač teploty odsávaného vzduchu (NTC2)	11	Obtokový ventil vrátane motora
2	Tlačidlo	12	Pripojenie servisného nástroja
3	Umiestnenie dosky plošných spojov	13	USB pripojenie
4	LED kontrolka stavu	14	Konektor RJ12 (X14/čierny)
5	Snímač teploty vonkajšieho vzduchu (NTC1)	15	Pripojenie ModBus (X15/červený)
6	Filter privádzaného vzduchu	16	24 V pripojenie (X16/čierny)
7	Ventilátor odsávania	17	Pripojenie eBus (X17/zelený)
8	Ventilátor prívodu	18	24 V pripojenie (X18/čierny)
9	Výmenník tepla	19	Výstup relé (X19/modrý)
10	Filter vyfukovaného vzduchu	20	230 V napájací kábel

# 6 Prevádzka

## 6.1 Opis

Zariadenie sa dodáva ako pripravené na použitie a po zapojení sa automaticky spustí. Odvádzaný znečistený vnútorný vzduch ohrieva privádzaný čerstvý čistý vonkajší vzduch. Týmto sa šetrí energia a zároveň sa do obdobia privádza čerstvý vzduch. Zariadenie má štyri (4) nastaviteľné režimy vetrania, každý režim má z výroby nastavený objemový prietok vzduchu.

Systém regulácie konštantného objemu zabezpečuje vyvážený prietok vzduchu medzi privádzaným a vyfukovaným vzduchom nezávisle od tlaku v potrubí.

V prednej časti zariadenia sa nachádza tlačidlo, ktoré slúži na:

- nastavenie požadovaného režimu vetrania ( → [Nastavenia režimu vetrania](#) -> strana 27 );
- vynulovanie indikácie filtra ( → [Čistenie/výmena filtra](#) -> strana 36 ).

Na vykonanie zmeny akýchkoľvek nastavení zariadenia je potrebné pripojiť externý (voliteľný) ovládač:

- Brink Air Control ( → [Pripojenie Brink Air Control](#) -> strana 48 );
- servisný nástroj (dočasné pripojenie len pre inštalatérov).

Ďalšie možné príslušenstvo na externé ovládanie:

- viacpolohový prepínač ( → [Pripojenie viacpolohového prepínača](#) -> strana 45 );
- bezdrôtové ovládače a snímače ( → [Pripojenie bezdrôtových ovládačov a snímačov](#) -> strana 47 );
- Brink Touch Control ( → [Pripojenie Brink Touch Control](#) -> strana 48 );
- snímač vlhkosti ( → [Pripojenie snímača vlhkosti](#) -> strana 49 );
- snímač(e) CO<sub>2</sub> ( → [Pripojenie snímača CO2](#) -> strana 50 ).

## 6.2 Obtok

Funkcia 100 % obtoku zaisťuje, že znečistený odvádzaný vzduch prúdi okolo namiesto cez výmenník tepla, takže chladnejší privádzaný vzduch sa neohrieva.

Prívod chladnejšieho vzduchu zvonku oceníte najmä počas letných nocí.

Obtokový ventil sa otvára a zatvára automaticky pri splnení niekoľkých podmienok (pozri tabuľku nižšie).

### Stratégia automatického ovládania obtoku

<b>Obtok Otvorený</b>	<ul style="list-style-type: none"><li>▪ Vonkajšia teplota je vyššia ako 10 °C (nastavenie teploty je možné upraviť pomocou parametra 2.3) <b>a</b></li><li>▪ Vonkajšia teplota je nižšia ako vnútorná teplota obdobia <b>a</b></li><li>▪ Teplota z obdobia je vyššia ako 24 °C (nastavenie teploty je možné upraviť parametrom 2.2).</li></ul>
<b>Obtok Zatvorený</b>	<ul style="list-style-type: none"><li>▪ Vonkajšia teplota je nižšia ako 10 °C (nastavenie teploty je možné upraviť pomocou parametra 2.3) <b>alebo</b></li><li>▪ Vonkajšia teplota je vyššia ako vnútorná teplota obdobia <b>alebo</b></li><li>▪ Teplota obdobia je nižšia ako 24 °C (nastavenie teploty je možné upraviť parametrom 2.2) mínus nastavená hysterezia v parametri 2.4.</li></ul>

Zariadenie je vybavené funkciou „posilnenia obtoku“. Keď je táto funkcia aktivovaná parametrom 2.5, zariadenie sa nastaví na úroveň ventilácie nastavenú v parametri 2.6 hneď po otvorení obtoku.



## 6.3 Ochrana proti zamrznutiu

Aby sa zabránilo zamrznutiu výmenníka tepla pri nízkej vonkajšej teplote, je zariadenie vybavené funkciou inteligentnej regulácie mrznutia. Táto funkcia zabezpečuje, aby sa do zariadenia dostalo menej studeného vonkajšieho vzduchu, ak sa vo výmenníku tepla zistí tvorba ľadu. S použitím voliteľného externého predhrievača je možné pri klesajúcej vonkajšej teplote vyvážené vetrať dlhší čas.

V prípade vzduchotesného obydlija sa dôrazne odporúča použiť voliteľný externý predhrievač.



### Poznámka

V tejto situácii je potrebný voliteľný externý predhrievač, aby sa predišlo nerovnováhe pri nižších vonkajších teplotách.

## 6.4 Krb



### Varovanie

**Ak je v prevádzke krb závislý od vzduchu v miestnosti, parameter 1.5 „nerovnováha povolená“ musí byť nastavený na hodnotu „NIE“.**

Pri súbežnej prevádzke ventilačného systému s krbom je potrebné vždy konzultovať zodpovedného miestneho kominára a dodržiavať predpisy týkajúce sa krbov v jednotlivých krajinách. Systém musí vždy schváliť zodpovedný miestny kominár.

## 6.5 Protipožiarna automatizácia

Z výroby je zariadenie vybavené funkciou „protipožiarna automatizácia“.

Keď je aktivovaná protipožiarna automatizácia, ventilátory zariadenia sa zastavia.

Protipožiarnu automatizáciu je možné aktivovať pomocou špeciálneho vzoru prepínača na konektore RJ12 X14, ktorý sa nachádza na doske plošných spojov zariadenia.

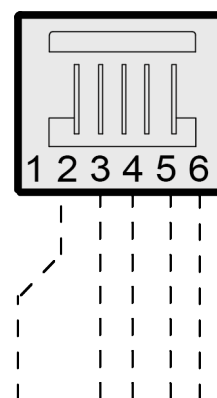
Okrem toho, parameter 16.1 „výstup signálu“ možno nastaviť na „externý kontakt“, tým sa prepne výstup konektora X19 z 24V DC na 0 V, ak je aktivovaná „protipožiarna automatizácia“. Konektor X19 (modrý) sa nachádza na doske plošných spojov zariadenia.



### Poznámka

Ak je parameter 16.1 nastavený ako „externý kontakt“, dôjde k potlačeniu funkcie filtra a varovaniu pre konektor X19. X19 poskytne iba 24 V alebo 0 V v závislosti od vstupov X14.

Funkcia „protipožiarna automatizácia“ sa bude aktivovať, keď sú kolík č. 3, kolík č. 4 a kolík č. 5 konektora X14 skratované na kolík č. 2 (uzemnenie).



X14



### Poznámka

Prepínače (reléové alebo elektronické) používané na skratovanie akéhokoľvek vstupu s uzemnením by mali byť schopné poskytnúť aspoň 5 mA spínacieho prúdu medzi ktorýmkoľvek zo vstupov (kolík č. 3 – 5) a kolíkom č. 2 (uzemnenie).

### Dôležité:

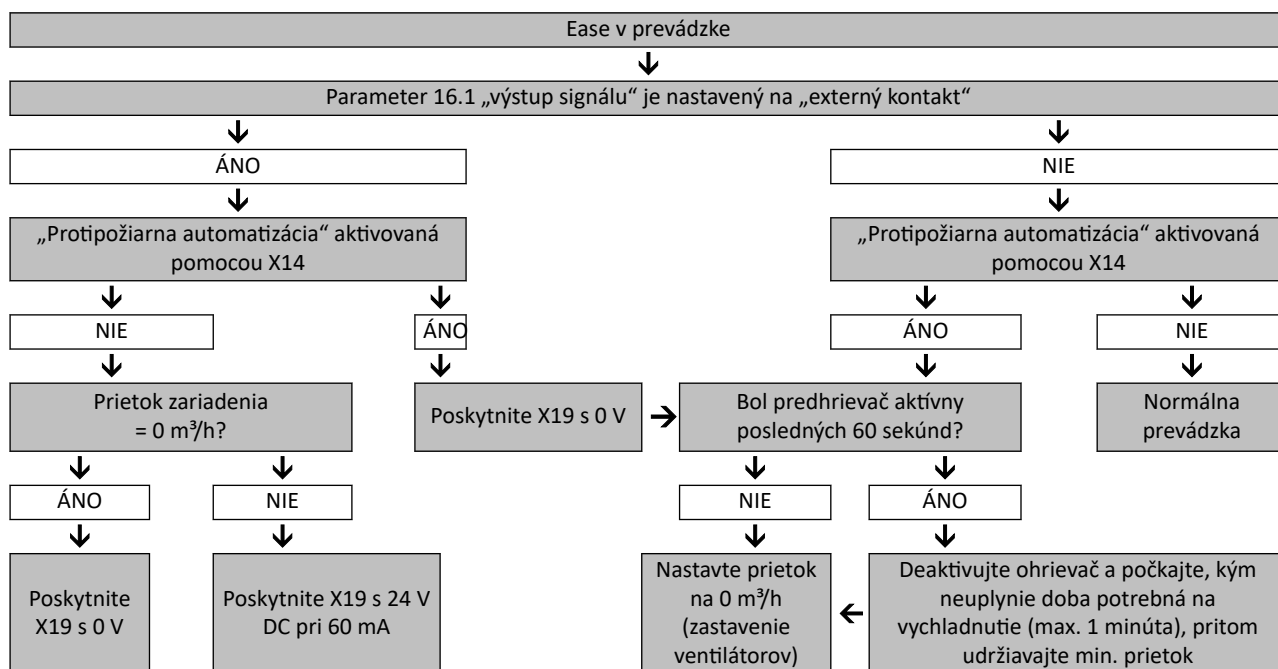
Keď sa X14 nepoužíva (nie je pripojený žiadny viacpolohový prepínač), môžu byť kolíky č. 3, č. 4 a č. 5 konektora X14 navzájom prepojené, prepojenie s kolíkom č. 2 (uzemnenie) je potom možné vykonať iba jedným prepínačom. Ak je konektor X14 využívaný viacpolohovým prepínačom, funkcia „protipožiarna automatizácia“ sa môže aktivovať pomocou rozdeľovača Brink RJ12 (číslo dielu 510472).

Rozdeľovač nainštalujte medzi X14 na zariadení a viacpolohový prepínač, aby sa zachovalo použitie viacpolohového prepínača.

Nepoužitú pripojenie na rozdeľovači sa potom môže použiť na „protipožiarnu automatizáciu“.

Vždy, keď sa použije rozdeľovač, kolíky č. 3 – 5 by sa mali prepnúť na uzemnenie jednotlivo a nemali by sa prepojovať, ak sú kolíky č. 3 – 5 pripojené, viacpolohový prepínač nebude fungovať.

### Vývojový diagram „Protipožiarna automatizácia“



# 7 Inštalácia

## 7.1 Všeobecné informácie týkajúce sa inštalácie

1. Umiestnenie zariadenia ( → [Umiestnenie zariadenia](#) -> strana 19 ).
2. Pripojenie vzduchových potrubí ( → [Pripojenie vzduchových potrubí](#) -> strana 22 ).
3. Pripojenie elektrických komponentov ( → [Elektrické prípojky](#) -> strana 23 ).

Na inštaláciu sa vzťahujú tieto požiadavky:

- Požiadavky na kvalitu odvetrávacích systémov v domácnostiach.
- Požiadavky na kvalitu vyváženého odvetrávania v domácnostiach.
- Vnútroštátne predpisy týkajúce sa odvetrávania domácností a obytných budov.
- Vnútroštátne predpisy týkajúce sa zapojenia interiérových potrubí v domácnostiach a obytných budovách.
- Bezpečnostné ustanovenia týkajúce sa nízkonapäťových inštalácií.
- Akékoľvek ďalšie predpisy miestnych verejných služieb.
- Inštalačné predpisy týkajúce sa zariadenia Ease 200 Enthalpy.
- Okrem hore uvedených musíte rešpektovať aj požiadavky a odporúčania na konštrukciu a inštaláciu a národné predpisy týkajúce sa budov a odvetrávania.

## 7.2 Umiestnenie zariadenia

Zariadenie sa môže nainštalovať s použitím dodanej montážnej konzoly na stenu alebo do (kuchynskej) skrinky. K dispozícii je aj doplnkový montážny stojan na inštaláciu na podlahu.

Na zabezpečenie inštalácie bez vibrácií sa zariadenie musí namontovať na pevnú stenu s minimálnou nosnosťou 170 kg/m<sup>2</sup>.

### Aspekty inštalácie

- Zariadenie nainštalujte v izolovanom nezamrzajúcom priestore (> +2 °C).
- Zariadenie nainštalujte vodorovne.
- Zariadenie neinštalujte v priestore s vysokým stupňom kondenzácie (ako je kúpeľňa).
- Na zabránenie kondenzácii zvonku zariadenia musí byť priestor inštalácie vetraný.
- Priestor inštalácie musí byť vybavený odvodom kondenzátu s dostatočným vodným stĺpcom a spádom pre kondenzovanú vodu (nevzťahuje sa na entalpické zariadenia).
- Za normálnych prevádzkových podmienok entalpický ventilačný spotrebič nevyžaduje odvod kondenzátu. Vo výnimočných situáciách, napríklad počas protokolu o vykurovaní vlhkých novostavieb, sa odporúča použiť dodatočné prirodzené vetranie alebo pripojiť odvod kondenzátu, aby sa predišlo možným problémom s vlhkosťou.
- Nechajte prednú stranu zariadenia prístupnú na účely údržby.

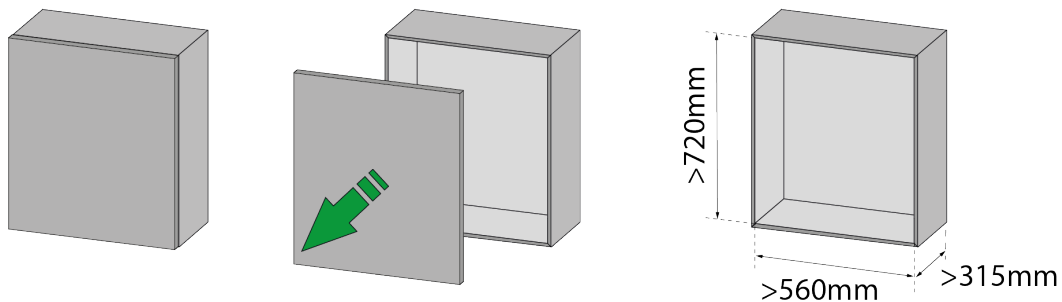
### Vrtacia a montážna šablóna

- Použite vrtáciu a montážnu šablónu (súčasť kartónového obalu) na prenesenie zariadenia na miesto, kde sa má nainštalovať, pozri → [Rozsah dodávky](#) -> strana 9 .
- Šablónu neodhadzujte, použijete ju na inštaláciu zariadenia.

## Kroky inštalácie

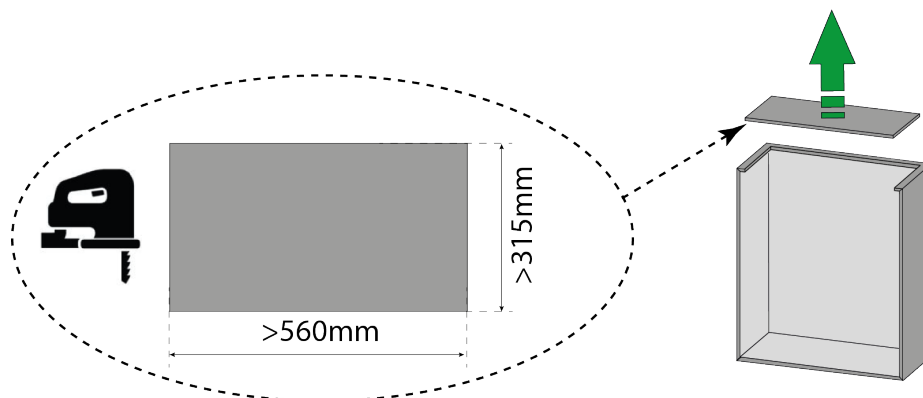
**1**

- Zariadenie nainštalujte na stenu alebo do (kuchynskej) skrinky.
- Najprv zistite, či máte k dispozícii dostatok priestoru.



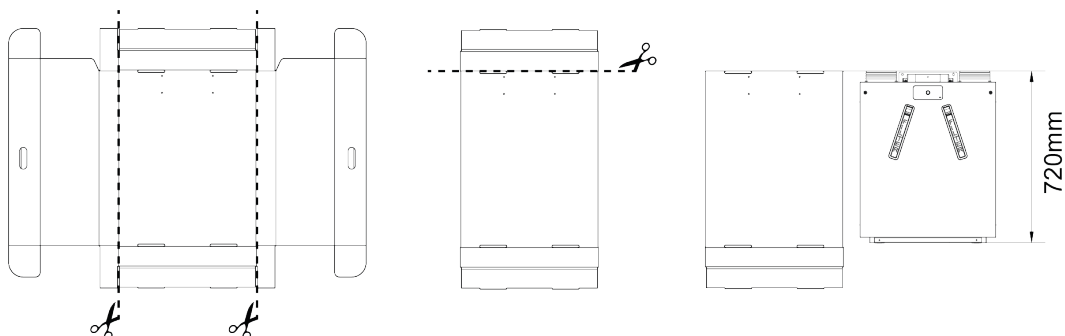
**2**

- Pomocou lupienkovej píly vyrežte vrchnú stenu skrinky.
- Chráňte skrinku a okolie, aby ste zabránili poškodeniu.



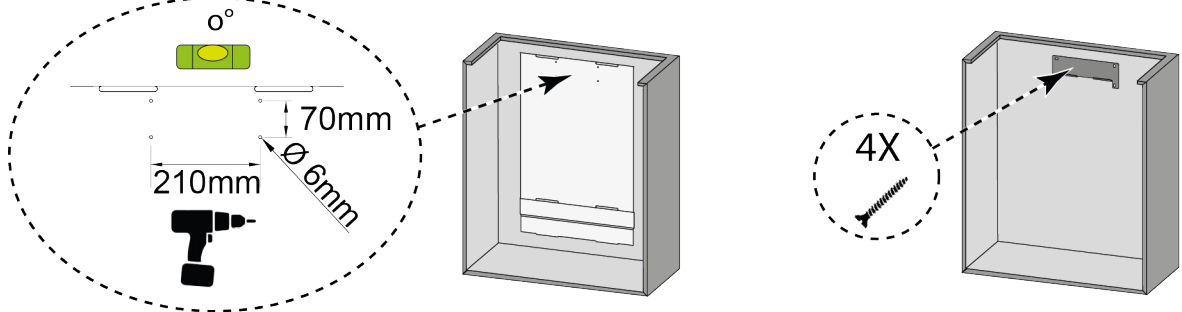
**3**

- Vystrihnite vŕtaciú a montážnu šablónu podľa veľkosti.
- Určte miesto pre zariadenie.



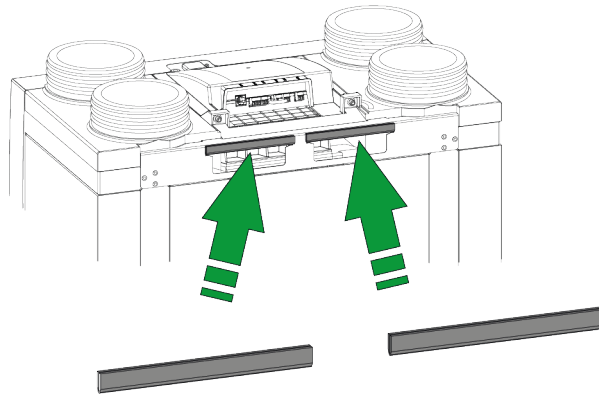
4

- Vyrábajte 4 otvory pre nástenný držiak.
- Nainštalujte nástenný držiak pomocou vhodných skrutiek a hmoždiniek.



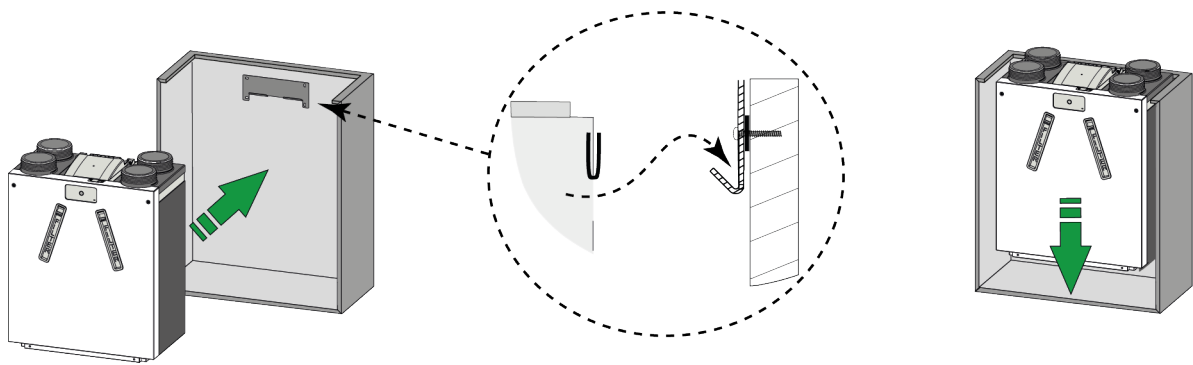
5

- Nainštalujte 2 gumené pásiky na zadnú stranu zariadenia.



6

- Zavesťte zariadenie na nástenný držiak.

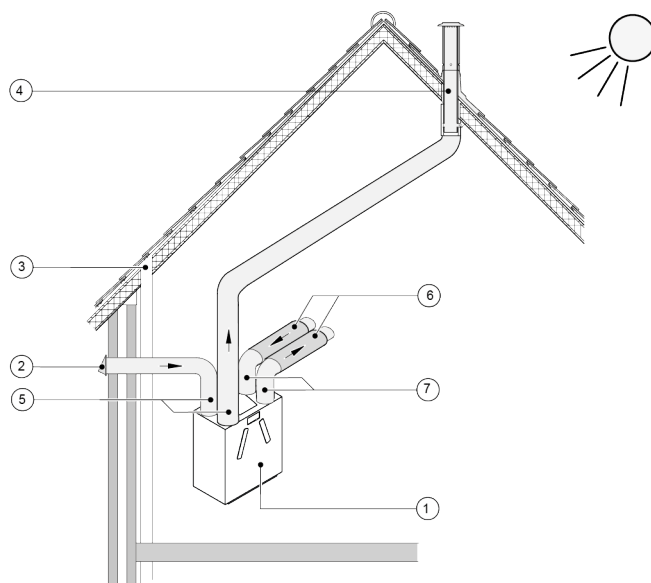


## 7.3 Pripojenie vzduchových potrubí

- Všetky vzduchové potrubia musia byť nainštalované vzduchotesne.
- Aby sa zabránilo kondenzácii na vonkajšej strane vonkajšieho potrubia prívodu vzduchu a potrubia vyfukovaného vzduchu zariadenia, musí byť vonkajšie potrubie prívodu vzduchu a potrubie vyfukovaného vzduchu zariadenia vybavené vonkajšou parozábranou až po jednotku. Ak je použité tepelne izolované potrubie, ďalšia izolácia nie je potrebná.
- Aby bola dodržaná maximálna hladina hluku inštalácie 30 dB(A), musí sa každá inštalácia posúdiť individuálne s cieľom určiť, aké opatrenia budú potrebné na zníženie hladiny hluku. Aby sa optimálne znížila hladina hluku ventilátorov vedúcich z/do domácnosti, je potrebná inštalácia flexibilných tlmičov s dĺžkou najmenej 1 m v potrubí pre prívod a odvod vzduchu a môžu byť potrebné ďalšie opatrenia.
- Na zabránenie presluchu cez vzduchové potrubie a výpustné potrubie použite samostatné vetvy k difuzérom. Ak je to potrebné, prívodné potrubia sa musia izolovať, a to napríklad vtedy, keď sú nainštalované mimo zaizolovaného krytu.
- Vonkajší prívod vzduchu sa musí realizovať zo zatienenej strany domu, ideálne zo steny alebo previsu.
- Vzduch do výpustného potrubia musí byť privádzaný cez strešnú krytinu tak, aby v krytine nedochádzalo ku kondenzácii.
- Výpustné potrubie medzi zariadením a strešným puzdrom musí byť také, aby nedochádzalo ku kondenzácii na povrchu.
- Použite izolované strešná výustka ventilačného systému, ktoré bude brániť nasatiu (naviateho) snehu. Nepoužívajte puzdro, ktoré sa otvára priamo nad škridlami.
- Na udržanie nízkych hladín hluku obmedzte tlak vo vonkajšom potrubí na 100 Pa. Ak je odpor potrubného systému vyšší ako maximálna krivka ventilátora, maximálny odvetrávací výkon sa zníži.
- Zvoľte umiestnenie odvodu vyfukovaného vzduchu a prieduchu odpadového komína tak, aby sa čo najviac zabránilo rušeniu hlukom.
- Umiestnenie vzduchových ventilov musí byť také, aby sa zabránilo znečisteniu a úniku vzduchu. Odporúčame použiť vstupné ventily Brink Climate Systems B.V..
- Nainštalované flexibilné tlmiče musia byť prístupné.
- Pri inštalácii zachovajte dostatočné otvory na prietok, dverová medzera 2 cm.

Maximálne prípustné rýchlosti:

Typy potrubí	Maximálna rýchlosť vzduchu [m/s]
Zberné potrubie	5
Hlavné potrubie	4
Potrubná vetva: prívodná	3
Potrubná vetva: odsávanie	3,5



1 = pravá verzia zariadenia Ease 200 Enthalpy (úroveň umiestnenia)

2 = preferované umiestnenie mimo vstupu vonkajšieho vzduchu

3 = odvod odpadového vzduchu

4 = preferované umiestnenie výstupu vyfukovaného vzduchu; použite Brink Climate Systems B.V. izolovanú strešnú ventilačnú výustku

5 = tepelne izolované potrubia

6 = tlmiče hluku

7 = potrubie privádzaného a odsávaného vzduchu

## 7.4 Elektrické prípojky

### 7.4.1 Pripojenie napájacej zástrčky

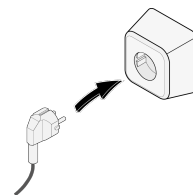


#### Varovanie

**Sieťovú zástrčku pripojte až po dokončení inštalácie.**

Zariadenie sa spustí, keď je zástrčka zapojená do elektrickej zásuvky.

Zapojte zástrčku zariadenia do ľahko dostupnej uzemnenej zásuvky. Elektrická inštalácia musí spĺňať požiadavky vášho dodávateľa energie.



### 7.4.2 Pripojenie viacpolohového prepínača

Čierny konektor RJ12 X14 slúži na pripojenie viacpolohového prepínača (voliteľný a nedodáva sa so zariadením). Tento konektor sa nachádza na zadnej strane dosky plošných spojov v hornej časti zariadenia.

Pre schémy zapojenia:

- Viacpolohový prepínač ( → [Pripojenie viacpolohového prepínača s indikáciou filtra](#) -> strana 45 )
- Kombinácia viacpolohových prepínačov ( → [Pripojenie prídavného viacpolohového prepínača s indikáciou filtra](#) -> strana 46 )

*Viacpolohový prepínač možno použiť na aktiváciu 30-minútového režimu zosilnenia podržaním prepínača v režime 3 na menej ako 2 sekundy a jeho priamym otočením späť do režimu 1 alebo 2. Režim zosilnenia je možné vynulovať podržaním prepínača v režime 3 dlhšie ako 2 sekundy alebo prepnutím do režimu neprítomnosti.*

### 7.4.3 Pripojenie zbernice eBus



#### Varovanie

Konektor X17 je citlivý na polaritu.

Pripojenie nebude fungovať, ak sú vodiče pripojené k nesprávnym svorkám.

Zelený konektor X17 sa používa na pripojenie príslušenstva zbernice eBus.

Tento konektor sa nachádza na zadnej strane dosky plošných spojov v hornej časti zariadenia.

Kábel servisného nástroja je z výroby pripojený ku konektoru X17. Pridať sa dá ďalšie príslušenstvo; na X17 je možné viacero pripojení.

Konektor eBus možno použiť na pripojenie tohto príslušenstva:

- Brink Air Control ( → [Pripojenie Brink Air Control](#) -> strana 48 );
- Brink Touch Control ( [Pripojenie Brink Air Control](#) -> strana 48 );
- snímač(e) CO<sub>2</sub> ( [Pripojenie snímača CO2](#) -> strana 50 );
- predhrievač ( → [Zapojenie predhrievača](#) -> strana 52 );
- dohrievač ( → [Zapojenie zariadenia na následný ohrev](#) -> strana 54 ).

### 7.4.4 24-voltové pripojenie



#### Varovanie

Maximálny výkon z X16 a X18 je 5 VA na výstup.

Dva (2) čierne konektory X16 a X18 slúžia na napájanie 24 V príslušenstva.

Tieto konektory sú umiestnené na zadnej strane dosky plošných spojov navrchu zariadenia.

### 7.4.5 Pripojenie snímača vlhkosti

Voliteľný snímač vlhkosti je potrebné pripojiť ku konektoru X07 na hlavnej doske plošných spojov zariadenia.

Na pripojenie snímača vlhkosti k zariadeniu je potrebné odstrániť kryt dosky plošných spojov, aby ste získali prístup ku konektoru X07 na doske plošných spojov.

Použite kábel dodaný so snímačom vlhkosti.

Podrobnosti o pripojení snímača vlhkosti nájdete v časti → [Pripojenie snímača vlhkosti](#) -> strana 49 .

### 7.4.6 Pripojenie výstupu signálu

Modrý konektor X19 sa používa na signalizovanie hlásenia filtra, chybového hlásenia alebo protipožiarnej automatizácie.

Tento konektor sa nachádza na zadnej strane dosky plošných spojov v hornej časti zariadenia.

Činnosť tejto funkcie sa nastavuje parametrom 16.1, pozri → [Nastavenia](#) -> strana 59 .

Podľa nastavenia bude pripojenie X19 fungovať ako bezpotenciálový kontakt.



## 7.4.7 Pripojenie externej zbernice

3-kolíkový červený konektor X15 sa používa na pripojenie ModBus alebo InternalBus. Tento konektor sa nachádza na zadnej strane dosky plošných spojov v hornej časti zariadenia.

- ModBus na pripojenie zariadenia napríklad k systému riadenia budov, pozri → [Pripojenie ModBus](#) -> strana 25 .
- InternalBus na vzájomné prepájanie zariadení, pozri → [Prepojenie zariadení so zbernicou InternalBus](#) -> strana 25 .

Funkciu tohto konektora je potrebné nastaviť pomocou parametrov 14.1 až 14.4, pozri → [Nastavenia](#) -> strana 59 .

### 7.4.7.1 Pripojenie ModBus

#### Poznámka

Ak je pripojená a aktívna možnosť ModBus, režim vetrania nie je možné meniť pomocou tlačidla ani pomocou pripojeného viacpolohového prepínača. Nebudú fungovať ani pripojené snímače vlhkosti.

Zariadenie je možné pripojiť napríklad k systému riadenia budov pomocou červeného konektora ModBus X15. Pripojenia a správne nastavenie prepojovacích káblov X12, X121 a X122, pozri → [Elektrická schéma](#) -> strana 43 .

Funkciu tohto konektora možno nastaviť pomocou parametrov 14.1 až 14.4, pozri → [Nastavenia](#) -> strana 59 .

Viac informácií nájdete v návode k zbernici ModBus na webovej stránke spoločnosti Brink Climate Systems B.V..

### 7.4.7.2 Prepojenie zariadení so zbernicou InternalBus

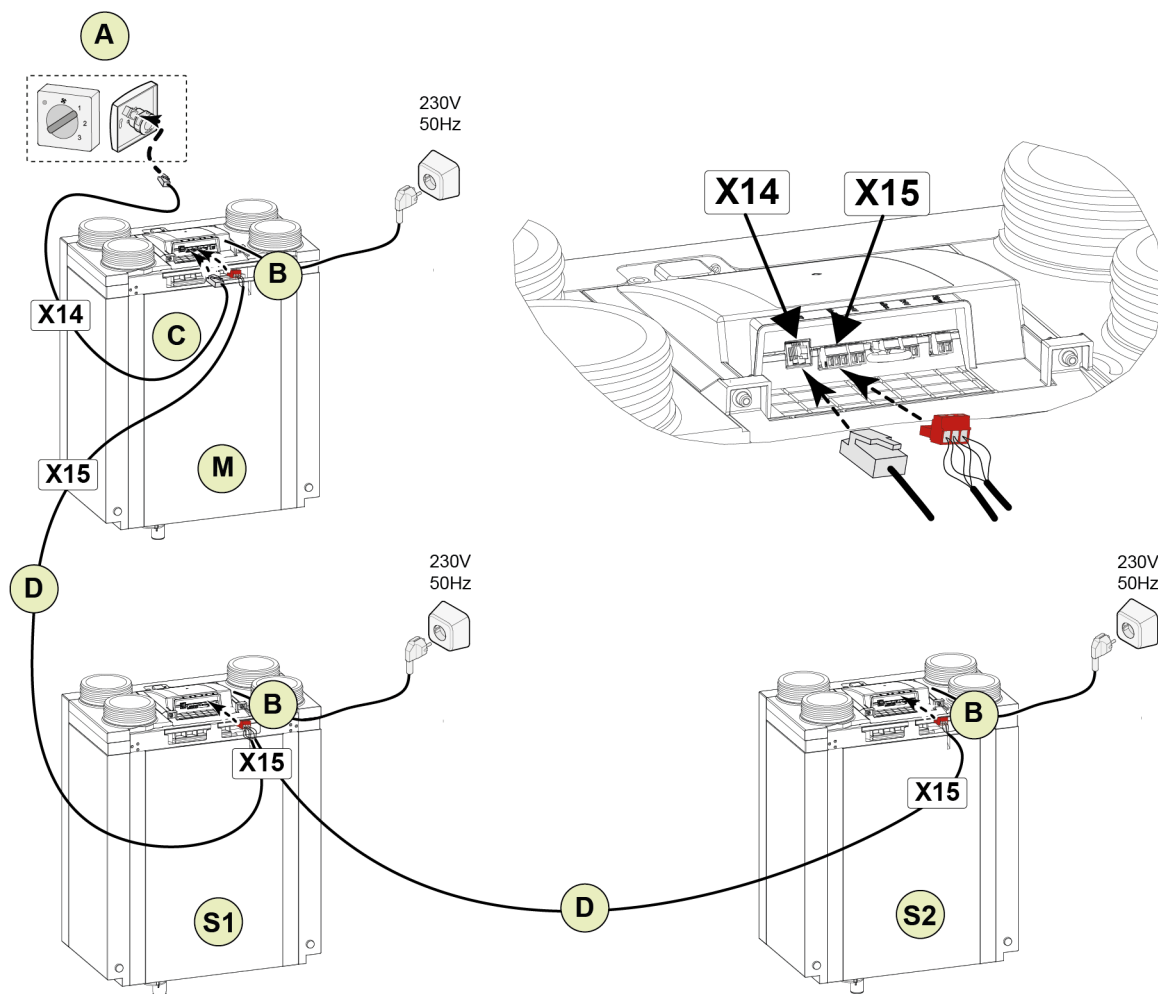
#### Upozornenie

Vzhľadom na citlivosť polaritu vždy navzájom prepojte kontakty zbernice X15-1 a kontakty X15-2 a X15-3. Nikdy nepripájajte navzájom X15-1, X15-2 alebo X15-3!

#### Poznámka

Na pripojenia X15 používajte krútené dvojlinky.

- Všetky pripojené zariadenia Ease 200 Enthalpy pracujú v režime vetrania, ktorý je nastavený v hlavnom zariadení.
- Chybové hlásenia **všetkých** pripojených zariadení sa zobrazujú na hlavnom zariadení (červená blikajúca LED kontrolka).
- Všetky externé ovládače a snímače pripojte len k hlavnému zariadeniu.
- Pre správne fungovanie nastavte parametre 14.1 až 14.4, pozri → [Nastavenia](#) -> strana 59 .



**Pre M (hlavný):**  
 parameter 8.1 – Hlavný  
 parameter 14.1 – InternalBus

**Pre S1 (podradený 1):**  
 parameter 8.1 – Podradený  
 parameter 14.1 – InternalBus

**Pre S2 (podradený 2):**  
 parameter 8.1 – Podradený  
 parameter 14.1 – InternalBus

*A = viacpolohový prepínač*

*B = 3-pólový červený konektor*

*C = modulárny kábel*

*D = 3-žilový nízkonapäťový kábel*

*M = hlavné zariadenie*

*S1/S2 = podradené zariadenia; cez InternalBus pripojte maximálne 10 zariadení*

# 8 Nastavenie prevádzky



## Nebezpečenstvo

Pri práci na zariadení odpojte napájanie.



## Upozornenie

Nesprávne nastavenia môžu vážne ovplyvniť správne fungovanie a výkon zariadenia!

## 8.1 Postup uvedenia do prevádzky

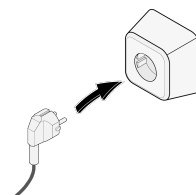
Po dokončení inštalácie možno zariadenie zapnúť a uviesť do prevádzky:

- Zapnite zariadenie ( → [Zapnutie/vypnutie](#) -> strana 27 ).
- Vyberte požadovaný režim vetrania ( → [Nastavenia režimu vetrania](#) -> strana 27 ).
- Upravte ďalšie nastavenia (podľa potreby) ( → [Zmena nastavení](#) -> strana 28 ).

## 8.2 Zapnutie/vypnutie

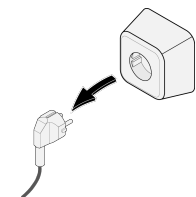
### Zapnutie:

1. Pripojte 230V elektrickú zástrčku do elektrického systému.
2. Počas spúšťania zariadenia svieti zelená kontrolka na zariadení (stlmená). Keď zelená kontrolka zhasne, spustenie je dokončené.
3. Zariadenie bude pracovať podľa nastaveného režimu na viacpolohovom prepínači. Ak nie je pripojený žiadny viacpolohový prepínač, zariadenie pracuje v režime 1.



### Vypnutie:

1. Vytiahnite 230 V elektrickú zástrčku z elektrickej siete.
2. Zariadenie sa vypne.



## 8.3 Nastavenia režimu vetrania

Správne vetranie a fungovanie inštalácie prispieva k zdravému vnútornému prostrediu s optimálnym pohodlím. Výkon a spotreba energie zariadenia závisia od poklesu tlaku v potrubnom systéme aj od odporu filtra. Ak nie sú dodržané požadované podmienky inštalácie, automaticky sa nastaví objemový prietok vzduchu vyššieho režimu vetrania.

Objemové prietoky vzduchu v každom režime vetrania zariadenia sú z výroby nastavené takto:

<b>0.</b> 50 m <sup>3</sup> /h	<b>2.</b> 100 m <sup>3</sup> /h
<b>1.</b> 75 m <sup>3</sup> /h	<b>3.</b> 150 m <sup>3</sup> /h

Zariadenie je vybavené tlačidlom a LED kontrolkou. Pomocou tlačidla možno vybrať jeden zo štyroch režimov vetrania.

Režim vetrania možno nastaviť alebo zmeniť aj pomocou pripojeného externého ovládača, ako sa opisuje tu → [Opis](#) -> strana 16 , pozrite si príslušný návod k externému ovládaču.

### **Nastavenie požadovaného režimu vetrania pomocou tlačidla na zariadení:**



#### **Poznámka**

ak tlačidlo nestlačíte počas 60 sekúnd, ovládač sa vráti do režimu spánku.



#### **Poznámka**

Vstupy tlačidla sa budú ignorovať, keď LED kontrolka bliká nazeleno.

1. Stlačte raz tlačidlo na zariadení.
2. Ovládač zariadenia sa prepne z „režimu spánku“ a zelená LED kontrolka bude signalizovať aktuálne nastavený režim vetrania bliknutím 1-, 2-, 3- alebo 4-krát. Počet bliknutí označuje aktuálne nastavený režim vetrania.
3. Jedným stlačením tlačidla sa vyberie nasledujúci režim vetrania.
4. Nasledujúci režim vetrania bude indikovaný počtom bliknutí LED kontrolky.
5. Opakujte, kým nebude zvolený požadovaný režim, ktorý bude indikovaný LED kontrolkou. Po režime 4 sa znovu indikuje režim 1.
6. Požadovaný režim vetrania sa uloží, keď sa po výbere správneho režimu nebude tlačidlo aktivovať 60 sekúnd.
7. Po 60 sekundách sa ovládač zariadenia vráti do „režimu spánku“ a LED kontrolka zhasne.

#### **Poznámka:**

Prioritu má najvyšší požadovaný režim ventilácie. Ak je pripojený viacpolohový prepínač, Brink Air Control alebo Brink Touch Control a nastavený na režim 3, režim vetrania sa nedá nastaviť na nižší režim tlačidlom na zariadení.

Výnimkou je režim vetrania 1. Ak je na zariadení zvolený režim 1, ovládanie pomocou iných spínačov, snímačov a pod. nie je možné.

Pre pripojené snímače CO<sub>2</sub>: Prúdenie vzduchu sa bude plynule regulovať medzi režimom 1 a 3 v závislosti od nameraných hodnôt PPM, pozri parametre 6.1 až 6.9, → [Nastavenia](#) -> strana 59 .

Pre pripojený snímač relatívnej vlhkosti: Prúdenie vzduchu sa prepne do režimu 3, keď je aktívny snímač relatívnej vlhkosti (vysoká vlhkosť), pozri parametre 7.1 a 7.2, → [Nastavenia](#) -> strana 59 .

## **8.4 Zmena nastavení**

Všetky požadované zmeny nastavení a parametrov okrem režimu vetrania je potrebné vykonať pomocou jedného z nižšie uvedených dielov:

- Brink Air Control (voliteľný),
- Brink Touch Control (voliteľný, pomocou tohto ovládača sa nedajú zmeniť všetky nastavenia),
- servisný nástroj (dočasné pripojenie len pre inštalatérov).

Spôsob zmeny nastavení v zariadení nájdete v príslušnom návode k pripojenému ovládaču. Návody nájdete na webovom sídle spoločnosti Brink Climate Systems B.V. v sekcii na stiahnutie.

Zoznam nastavení zariadenia nájdete tu, → [Nastavenia](#) -> strana 59 .

## 8.5 Obnovenie výrobných nastavení



### Varovanie

Po obnovení výrobných nastavení sa musí parameter 14.1 v ponuke nastavení znovu nastaviť na externú zbernicu!



### Poznámka

Pri obnove výrobných nastavení sa nevymaže hlásenie filtra.

Obnovenie výrobných nastavení možno vykonať na zariadení.

Týmto sa všetky nastavenia zariadenia vrátia späť na výrobné nastavenia a zo servisnej ponuky sa vymažú všetky hlásenia a kódy porúch.

Návrat na výrobné nastavenia možno urobiť pomocou voliteľného Brink Air Control alebo servisného nástroja, pozrite si príslušný návod na webovej stránke spoločnosti Brink Climate Systems B.V..

## 8.6 Kopírovanie nastavení zariadenia

Pomocou servisného nástroja je možné skopírovať kompletné nastavenia zariadenia do iného zariadenia.

Takto možno jednoducho nastaviť viacero zariadení s rovnakými nastaveniami.

Je to užitočné v projektoch, kde sa rovnakým spôsobom inštaluje viacero zariadení.

Ďalšie informácie nájdete v návode k servisnému nástroju.

# 9 Prehľad LED kontroliek stavu zariadenia

Farba	Indikácia	Kedy	Význam
VYP	Žiadna	Napájanie nie je pripojené.	Zariadenie je vypnuté.
	Žiadna	Napájanie je pripojené.	Zariadenie je v normálnej prevádzke.
Zelená	ZAP (tlmená)	Spúšťanie zariadenia.	Zatiaľ žiadna komunikácia medzi hlavnou doskou plošných spojov a doskou plošných spojov tlačidla. LED kontrolka sa po nadviazaní komunikácie vypne.
	BLIKÁ (1-, 2-, 3- alebo 4-krát)	Po prvom stlačení tlačidla.	Počet bliknutí označuje aktuálne nastavený režim vetrania.
Po druhom, treťom, štvrtom atď. stlačení tlačidla (do 60 sekúnd od prvého stlačenia).		Počet bliknutí označuje aktuálne zvolený režim vetrania.	
Červená	ZAP	Stále.	Je aktívne hlásenie filtra, pozri <a href="#">Čistenie/výmena filtra</a> -> strana 36 .
	BLIKÁ 10 sekúnd, potom sa vypne (opakuje sa každé 3 hodiny)	Zariadenie pracuje, tlačidlo nie je stlačené.	Aktívna <b>porucha</b> v zariadení.
	BLIKÁ 10 sekúnd, potom sa vypne	Po stlačení tlačidla a prvom indikovaní aktuálneho režimu vetrania blikaním nazeleno.	Aktívna <b>neblokujúca porucha</b> v zariadení.
		Po opätovnom stlačení tlačidla a prvom indikovaní nasledujúceho režimu vetrania blikaním nazeleno.	Režim vetrania bol zmenený, kým je aktívna <b>neblokujúca porucha</b> v zariadení.
BLIKÁ 60 sekúnd, potom sa vypne	Po prvom stlačení tlačidla.	<b>Blokujúca porucha</b> v zariadení. Nie je možné zmeniť režim vetrania, ventilátory sú vypnuté.	
Modrá	ZAP	Po pripojení zariadenia USB s novšou verziou softvéru, nie je stlačené tlačidlo.	Pripojené zariadenie USB s novšou verziou softvéru, ako je aktuálne spustená v zariadení.
	BLIKÁ	Po stlačení tlačidla na zariadení, keď je pripojený USB kľúč.	Aktualizácia softvéru spustená z USB kľúča.

## Poznámka

Režim vetrania nemožno meniť tlačidlom na zariadení, keď svieti červená LED kontrolka.

## Poznámka

LED kontrolka na zariadení sa **rozsvieti namodro len vtedy**, keď bude k zariadeniu pripojený USB kľúč s novšou verziou softvéru.

# 10 Porucha



---

## Nebezpečenstvo

Pri práci na zariadení odpojte napájanie.

---



---

## Poznámka

Poruchy nemožno vymazať pomocou tlačidla na zariadení.

---

## 10.1 Analýza porúch

Keď zariadenie zistí poruchu:

- Zariadenie: LED kontrolka bliká načerveno, interval závisí od typu poruchy.
- Keď je zapojený/inštalovaný:
  - 4-polohový prepínač s indikáciou filtra: LED kontrolka bliká.
  - Brink Air Control: symbol servisného kľúča a kód poruchy na displeji.
  - Brink Touch Control: blikajúci trojuholník na displeji.

Typ poruchy možno prečítať pomocou servisného nástroja (dočasné pripojenie len pre inštalatérov).

### Existujú 2 typy porúch:

*Neblokujúca porucha:*

- LED kontrolka na zariadení blikne načerveno raz za sekundu počas 10 sekúnd. Toto sa bude opakovať každé tri hodiny, kým sa porucha nevyrieši/neodstráni;
- zariadenie naďalej pracuje (obmedzene).

*Blokujúca porucha:*

- po aktivovaní tlačidla LED kontrolka bliká načerveno počas 60 sekúnd;
- zariadenie sa vypne.

Úplný zoznam kódov porúch pozri → [Zoznam porúch](#) -> strana 32 . Ak nedokážete poruchu odstrániť, obráťte sa na inštalatéra.

## 10.2 Zoznam porúch



### Nebezpečenstvo

Pri práci na zariadení odpojte napájanie.

- Zariadenie zostane v režime poruchy, kým sa porucha nevyrieši.
- Vypnutím a zapnutím zdroja napájania sa porucha nevyrieši.
- Zariadenie sa po vyriešení poruchy samo vynuluje (automatické vynulovanie).
- Blokujúce poruchy sú označené hviezdičkou \* za číslom poruchy.

Porucha – kód	Pod kód	Príčina	Činnosť zariadenia	Činnosť inštalátora
E000*	E1013	Príliš vysoká teplota vonkajšieho vzduchu	Pohotovostný režim.	<p>V závislosti od situácie:</p> <ul style="list-style-type: none"> <li>▪ Počkajte, kým sa vonkajší vzduch neochladí.</li> <li>▪ Uistite sa, že vonkajší vzduch vstupujúci do zariadenia nie je ohrievaný okolitými podmienkami, napr. v priestoroch pod strešnými škridlami. Podľa potreby premiestnite vstup vzduchu.</li> <li>▪ V prípade chladného počasia alebo vonkajšieho vzduchu sponad strešnej krytiny: vymeňte snímač teploty (NTC1).</li> </ul>
E103	E1200	Obtok, všeobecný kód poruchy	<ul style="list-style-type: none"> <li>▪ Zariadenie naďalej pracuje.</li> <li>▪ Obtok nefunguje.</li> </ul>	<ul style="list-style-type: none"> <li>▪ Skontrolujte zapojenie káblov.</li> <li>▪ Vymeňte káblový zväzok alebo obtokový ventil.</li> </ul>
E104*	E1122	Príliš nízke otáčky ventilátora odsávania	Pohotovostný režim.	<ul style="list-style-type: none"> <li>▪ Skontrolujte zapojenie káblov ventilátora odsávania.</li> <li>▪ Vymeňte káblový zväzok alebo ventilátor odsávania.</li> </ul>
	E1123	Príliš vysoké otáčky ventilátora odsávania	Pohotovostný režim.	<ul style="list-style-type: none"> <li>▪ Skontrolujte zapojenie káblov ventilátora odsávania.</li> <li>▪ Vymeňte káblový zväzok alebo ventilátor odsávania.</li> </ul>
E105*	E1102	Príliš nízke otáčky ventilátora prívodu	Pohotovostný režim.	<ul style="list-style-type: none"> <li>▪ Skontrolujte zapojenie káblov ventilátora odsávania.</li> <li>▪ Vymeňte káblový zväzok alebo ventilátor prívodu.</li> </ul>
	E1103	Príliš vysoké otáčky ventilátora prívodu	Pohotovostný režim.	<ul style="list-style-type: none"> <li>▪ Skontrolujte zapojenie káblov ventilátora odsávania.</li> <li>▪ Vymeňte káblový zväzok alebo ventilátor prívodu.</li> </ul>
E106*	E1300	Chybný snímač teploty vonkajšieho vzduchu (NTC1)	Pohotovostný režim.	<ul style="list-style-type: none"> <li>▪ Skontrolujte zapojenie káblov snímača teploty vonkajšieho vzduchu (NTC1)</li> <li>▪ Vymeňte káblový zväzok alebo snímač teploty.</li> </ul>
E107*	E1310	Chybný snímač teploty odsávaného vzduchu (NTC2)	Pohotovostný režim.	<ul style="list-style-type: none"> <li>▪ Skontrolujte zapojenie káblov snímača teploty odsávaného vzduchu (NTC2).</li> <li>▪ Vymeňte káblový zväzok alebo snímač teploty.</li> </ul>



E124	E2500	Chyba USB portu	<ul style="list-style-type: none"> <li>▪ Zariadenie naďalej pracuje.</li> <li>▪ USB port sa nedá používať.</li> <li>▪ Nefungujú bezdrôtové snímače a ovládače.</li> </ul>	<ul style="list-style-type: none"> <li>▪ Skontrolujte/vymeňte USB kľúč/vysielač-prijímač.</li> <li>▪ Skontrolujte zapojenie káblov USB príslušenstva.</li> <li>▪ Vymeňte káblový zväzok alebo USB príslušenstvo.</li> <li>▪ Ak uvedené nepomôže, vymeňte dosku plošných spojov zariadenia.</li> </ul>
	E2501	Nepodporovaná trieda USB	<ul style="list-style-type: none"> <li>▪ Zariadenie naďalej pracuje.</li> <li>▪ USB port sa nedá používať.</li> <li>▪ Nefungujú bezdrôtové snímače a ovládače.</li> </ul>	<ul style="list-style-type: none"> <li>▪ Skontrolujte/vymeňte USB kľúč/vysielač-prijímač.</li> <li>▪ Skontrolujte zapojenie káblov USB príslušenstva.</li> <li>▪ Vymeňte káblový zväzok alebo USB príslušenstvo.</li> <li>▪ Ak uvedené nepomôže, vymeňte dosku plošných spojov zariadenia.</li> </ul>
	E2502	Chyba komunikácie cez USB	<ul style="list-style-type: none"> <li>▪ Zariadenie naďalej pracuje.</li> <li>▪ USB port sa nedá používať.</li> <li>▪ Nefungujú bezdrôtové snímače a ovládače.</li> </ul>	<ul style="list-style-type: none"> <li>▪ Skontrolujte/vymeňte USB kľúč/vysielač-prijímač.</li> <li>▪ Skontrolujte zapojenie káblov USB príslušenstva.</li> <li>▪ Vymeňte káblový zväzok alebo USB príslušenstvo.</li> <li>▪ Ak uvedené nepomôže, vymeňte dosku plošných spojov zariadenia.</li> </ul>
	E2503	Preťaženie napájania USB	<ul style="list-style-type: none"> <li>▪ Zariadenie naďalej pracuje.</li> <li>▪ USB port sa nedá používať.</li> <li>▪ Nefungujú bezdrôtové snímače a ovládače.</li> </ul>	<ul style="list-style-type: none"> <li>▪ Skontrolujte/vymeňte USB kľúč/vysielač-prijímač.</li> <li>▪ Vymeňte USB príslušenstvo.</li> </ul>
E152	E1001	Chyba pamäte flash	Ak je to možné, zastavte zariadenie.	<ul style="list-style-type: none"> <li>▪ Vymeňte hlavnú dosku plošných spojov.</li> </ul>
E153	E1002	Nepodarilo sa inicializovať EEPROM (i2c)	Zariadenie naďalej pracuje v režime vetrania 2.	<ul style="list-style-type: none"> <li>▪ Vymeňte hlavnú dosku plošných spojov.</li> </ul>
E155	E2001	Nebola nájdená doska plošných spojov tlačidla	Zariadenie nepracuje.	<ul style="list-style-type: none"> <li>▪ Chybná doska plošných spojov tlačidla.</li> <li>▪ Staré verzia softvéru na doske plošných spojov tlačidla, vymeňte ju.</li> </ul>
E170	E2601	Strata spojenia so snímačom CO <sub>2</sub>	<ul style="list-style-type: none"> <li>▪ Zariadenie naďalej pracuje.</li> <li>▪ Žiadna regulácia CO<sub>2</sub>.</li> </ul>	<p><b>Drôtový snímač CO<sub>2</sub>:</b></p> <ul style="list-style-type: none"> <li>▪ Skontrolujte zapojenie káblov snímača CO<sub>2</sub>.</li> <li>▪ Vymeňte káblový zväzok alebo snímač CO<sub>2</sub>.</li> </ul> <p><b>Bezdrôtový snímač CO<sub>2</sub>:</b></p> <ul style="list-style-type: none"> <li>▪ Vložte USB vysielac-prijímač.</li> <li>▪ Vymeňte snímač CO<sub>2</sub>.</li> </ul>
	E2602	Snímač CO <sub>2</sub> hlási chybový stav	<ul style="list-style-type: none"> <li>▪ Zariadenie naďalej pracuje.</li> <li>▪ Žiadna regulácia CO<sub>2</sub>.</li> </ul>	<p><b>Drôtový snímač CO<sub>2</sub>:</b></p> <ul style="list-style-type: none"> <li>▪ Skontrolujte zapojenie káblov snímača CO<sub>2</sub>.</li> <li>▪ Vymeňte káblový zväzok alebo snímač CO<sub>2</sub>.</li> </ul> <p><b>Bezdrôtový snímač CO<sub>2</sub>:</b></p> <ul style="list-style-type: none"> <li>▪ Vložte USB vysielac-prijímač.</li> <li>▪ Vymeňte snímač CO<sub>2</sub>.</li> </ul>

E171	E2701	Strata spojenia s predhrievačom	<ul style="list-style-type: none"> <li>▪ Zariadenie naďalej pracuje.</li> <li>▪ Predhrievač je vypnutý.</li> <li>▪ Ochrana proti zamrznutiu bez predhrievača.</li> </ul>	<ul style="list-style-type: none"> <li>▪ Skontrolujte/opravte napájanie predhrievača.</li> <li>▪ Skontrolujte/opravte poistku predhrievača.</li> <li>▪ Skontrolujte/opravte signálový kábel predhrievača.</li> <li>▪ Ak uvedené nepomôže, vymeňte predhrievač.</li> </ul>
	E2702	Chyba snímača predhrievača	<ul style="list-style-type: none"> <li>▪ Zariadenie naďalej pracuje.</li> <li>▪ Predhrievač je vypnutý.</li> <li>▪ Ochrana proti zamrznutiu bez predhrievača.</li> </ul>	<ul style="list-style-type: none"> <li>▪ Skontrolujte signálový kábel predhrievača.</li> <li>▪ Opravte káblový zväzok alebo vymeňte predhrievač.</li> </ul>
	E2703	Chyba prvku predhrievača	<ul style="list-style-type: none"> <li>▪ Zariadenie naďalej pracuje.</li> <li>▪ Predhrievač je vypnutý.</li> <li>▪ Ochrana proti zamrznutiu bez predhrievača.</li> </ul>	<ul style="list-style-type: none"> <li>▪ Skontrolujte tepelné poistky.</li> <li>▪ Skontrolujte zapojenie káblov predhrievača.</li> <li>▪ Opravte káblový zväzok alebo vymeňte predhrievač.</li> </ul>
E172	E2801	Strata spojenia s dohrievačom	<ul style="list-style-type: none"> <li>▪ Zariadenie naďalej pracuje.</li> <li>▪ Dohrievač je vypnutý.</li> </ul>	<ul style="list-style-type: none"> <li>▪ Skontrolujte/opravte napájanie dohrievača.</li> <li>▪ Skontrolujte/opravte poistku dohrievača.</li> <li>▪ Skontrolujte/opravte signálový kábel dohrievača.</li> <li>▪ Ak uvedené nepomôže, vymeňte dohrievač.</li> </ul>
	E2802	Chyba snímača dohrievača	<ul style="list-style-type: none"> <li>▪ Zariadenie naďalej pracuje.</li> <li>▪ Dohrievač je vypnutý.</li> </ul>	<ul style="list-style-type: none"> <li>▪ Skontrolujte signálový kábel dohrievača.</li> <li>▪ Opravte káblový zväzok alebo vymeňte dohrievač.</li> </ul>
	E2803	Chyba prvku dohrievača	<ul style="list-style-type: none"> <li>▪ Zariadenie naďalej pracuje.</li> <li>▪ Dohrievač je vypnutý.</li> </ul>	<ul style="list-style-type: none"> <li>▪ Skontrolujte tepelné poistky.</li> <li>▪ Skontrolujte signálový kábel dohrievača.</li> <li>▪ Opravte káblový zväzok alebo vymeňte dohrievač.</li> </ul>

# 11 Údržba

## 11.1 Všeobecná údržba

Na zabezpečenie správneho fungovania zariadenia je dôležité pravidelne vykonávať údržbu. Dobre udržiavané zariadenie pozitívne ovplyvňuje kvalitu vzduchu, efektívnosť, hlučnosť a životnosť. Spoločnosť Brink Climate Systems B.V. vám odporúča uzavrieť s vaším inštalátorom zmluvu o údržbe zariadenia.

## 11.2 Intervaly údržby

Položky zariadenia, ktoré si vyžadujú údržbu, sú uvedené nižšie. Obráťte sa na kvalifikovanú spoločnosť na účely vykonania údržby zaistovanej inštalátorom. Ak je zariadenie počas pravidelnej údržby veľmi znečistené, skráťte intervaly.

ÚDRŽBA ZAISŤOVANÁ POUŽÍVATEĽOM		
POLOŽKA	ÚKON	INTERVAL
Filtre	Čistenie	3 mesiace*
	Výmena	6 mesiacov*

\* Hlásenie filtra na zariadení alebo (svieti červená LED kontrolka) signalizuje, či je potrebné vyčistiť alebo vymeniť filtre. Filtre čistite iba raz, vymeňte ich, keď je potrebné druhé čistenie. Viacpolohový prepínač s indikáciou filtra ukazuje aj hlásenie filtra (svieti červená LED kontrolka).

ÚDRŽBA ZAISŤOVANÁ INŠTALÁTOROM		
POLOŽKA	ÚKON	INTERVAL
Vstupy vzduchu/mriežky**	Čistenie	12 mesiacov
Zariadenie	Skontrolujte anomálie a zvuky	12 mesiacov
Filtre	Vymeňte filtre	12 mesiacov
Výmenník tepla	Skontrolujte a vyčistite výmenník tepla	12 mesiacov
Vnútorne časti zariadenia	Skontrolujte a vyčistite vnútorné časti zariadenia	36 mesiacov
Ventilátory	Skontrolujte a vyčistite ventilátory	36 mesiacov
Obtokový ventil + motor	Skontrolujte funkčnosť a vyčistite obtok	36 mesiacov
Kryt zariadenia	Skontrolujte anomálie a vyčistite kryt zvnútra	48 mesiacov
Vzduchové potrubia**	Skontrolujte a vyčistite odsávacie potrubia	72 mesiacov
	Skontrolujte a vyčistite prívodné potrubia	96 mesiacov

\*\* Požadované postupy čistenia konzultujte s dodávateľom prívodných vstupov vzduchu/mriežok a vzduchových potrubí.

## 11.3 Údržba zaistovaná používateľom



### Nebezpečenstvo

Pri práci na zariadení odpojte napájanie.



### Varovanie

Pri používaní stlačeného vzduchu buďte opatrní.



### Varovanie

Zariadenie nikdy neprevádzkujte bez použitia filtrov.



### Varovanie

Pri čistení dielov a komponentov používajte čistiaci prostriedok s neutrálnym pH.



### Poznámka

Poznamenajte si a označte umiestnenie a polohu dielov pred tým, než ich odstránite, a nainštalujte ich späť na to isté miesto.

### 11.3.1 Čistenie/výmena filtra

LED kontrolka na zariadení bude trvale svietiť načerveno, čím bude indikovať hlásenie filtra; filtre je potrebné vyčistiť alebo vymeniť.

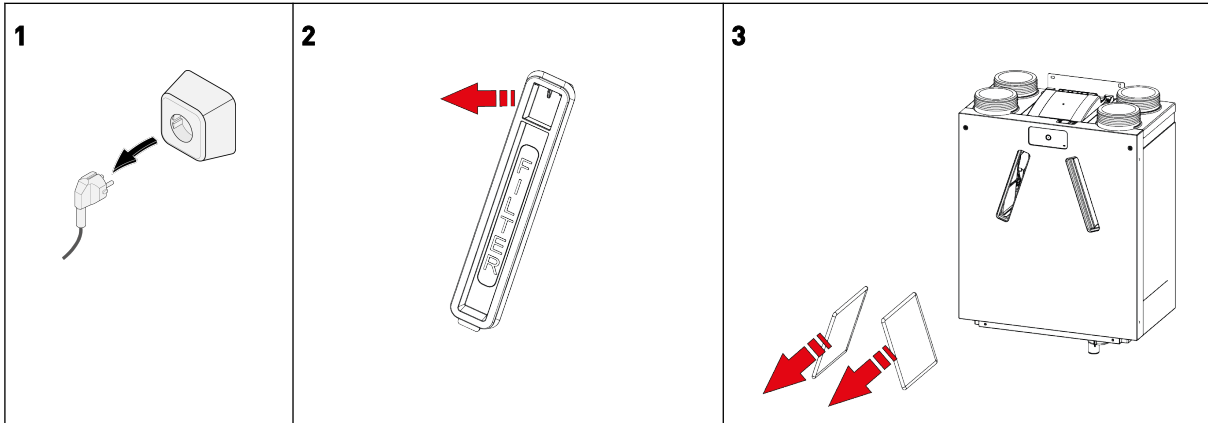
Režim vetrania nie je možné nastaviť pomocou tlačidla, keď je aktívne hlásenie filtra.

Ak je zapojený/inštalovaný:

- 4-polohový prepínač s indikáciou filtra: LED kontrolka na 4-polohovom prepínači svieti načerveno.
- Brink Air Control: na displeji sa zobrazí „Filter“.
- Brink Touch Control: na displeji sa zobrazí blikajúci trojuholník a nápis „FIL“.

#### Čistenie alebo výmena filtrov:

1. Vypnite zdroj napájania.
2. Vyberte dva kryty filtrov.
3. Vyberte filtre (zaznamenajte si ich polohu).
4. Filtre vyčistite pomocou vysávača a vráťte ich na miesto alebo nainštalujte nové filtre.
5. Nainštalujte späť kryty filtrov.
6. Znovu pripojte zdroj napájania.
7. Počkajte, kým sa nedokončí postup spustenia zariadenia.
8. Vynulujte hlásenie filtra stlačením a podržaním tlačidla na zariadení na 5 sekúnd.
9. Červená LED kontrolka zhasne a hlásenie filtra sa vynuluje.



## 11.4 Údržba zo strany inštalatéra



### Nebezpečenstvo

Pri práci na zariadení odpojte napájanie.



### Varovanie

Pri používaní stlačeného vzduchu buďte opatrní.



### Varovanie

Zariadenie nikdy neprevádzkujte bez použitia filtrov.



### Varovanie

Pri čistení dielov a komponentov používajte čistiaci prostriedok s neutrálnym pH.



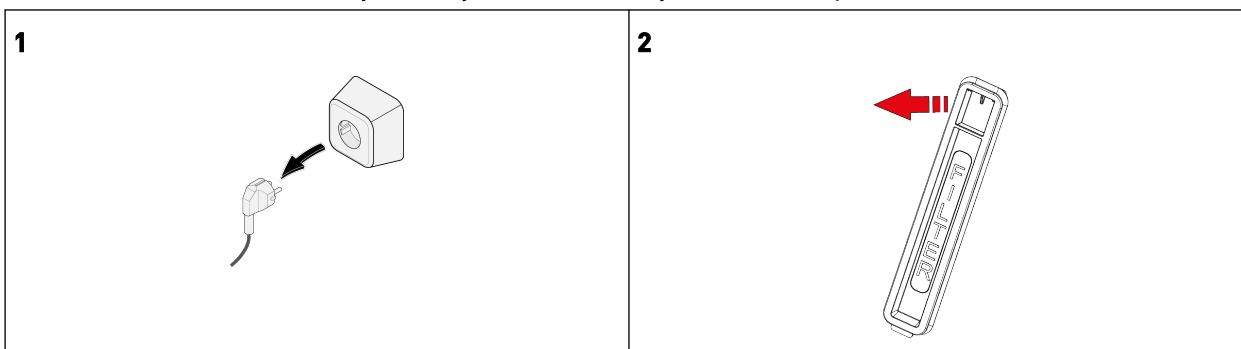
### Poznámka

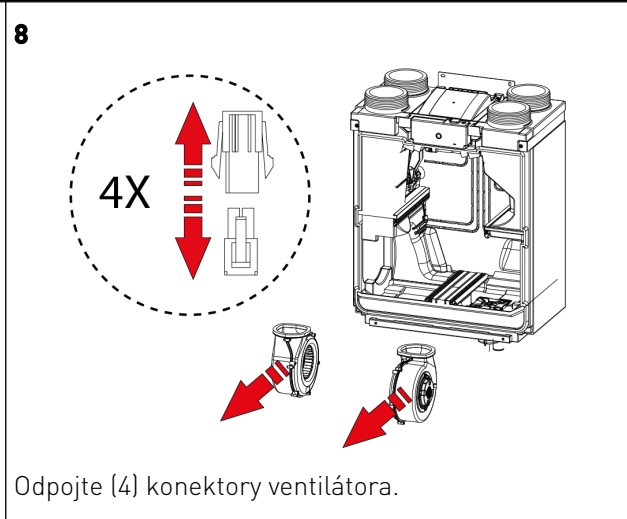
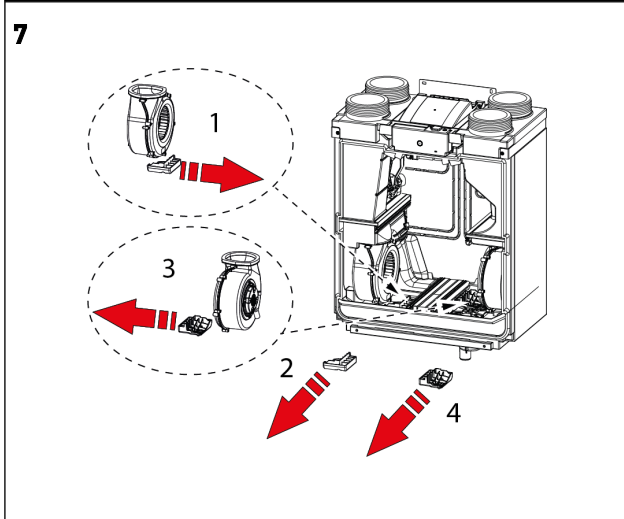
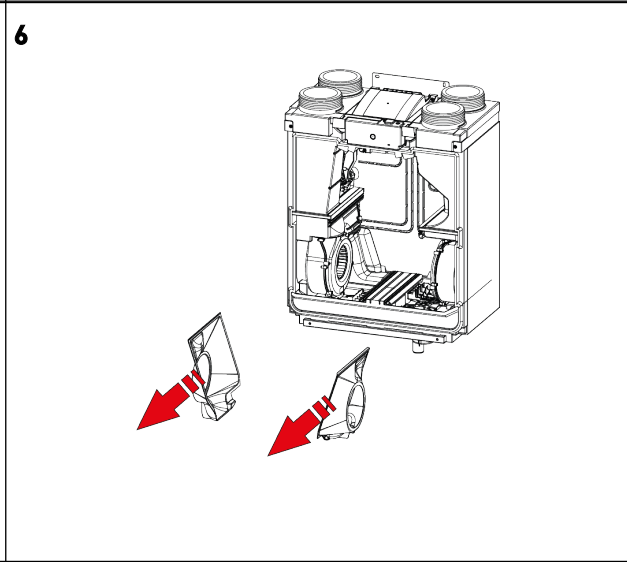
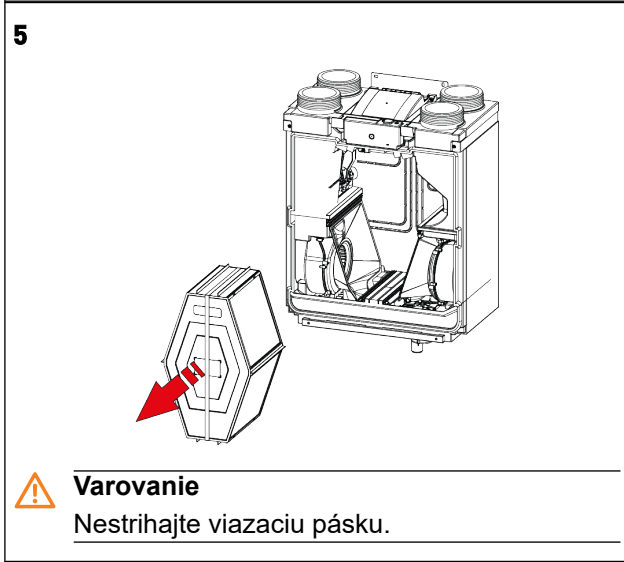
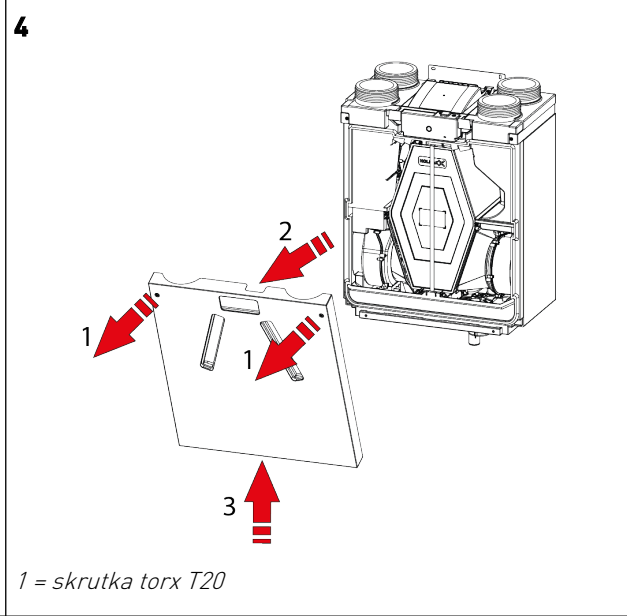
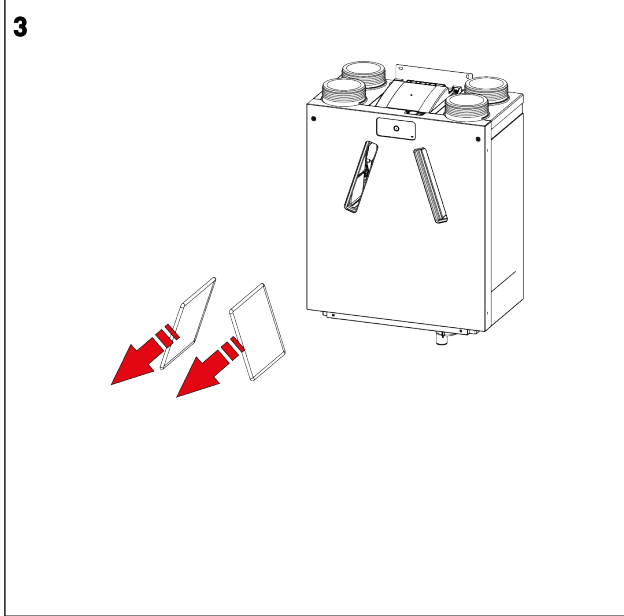
Pri demontáži výmenníka tepla buďte opatrní. Vo výmenníku tepla sa môže nachádzať voda.

### 11.4.1 Vyberanie komponentov

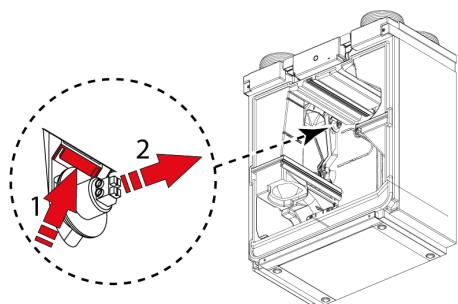
Pred vybratím dielov zo zariadenia:

- Spustite zariadenie na 5 minút v najvyššom režime vetrania a skontrolujte, či nie je hlučný a/alebo či nevibruje.
- Pomocou servisného nástroja otestujte fungovanie obtoku.
- Pomocou servisného nástroja otestujte predhrievač (ak je nainštalovaný).
- Pomocou servisného nástroja otestujte dohrievač (ak je nainštalovaný).

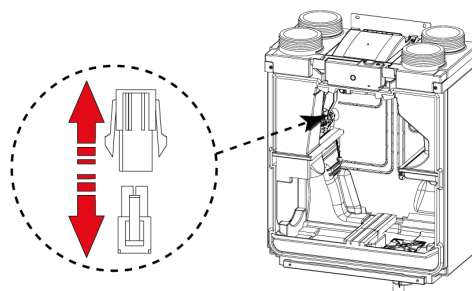




9

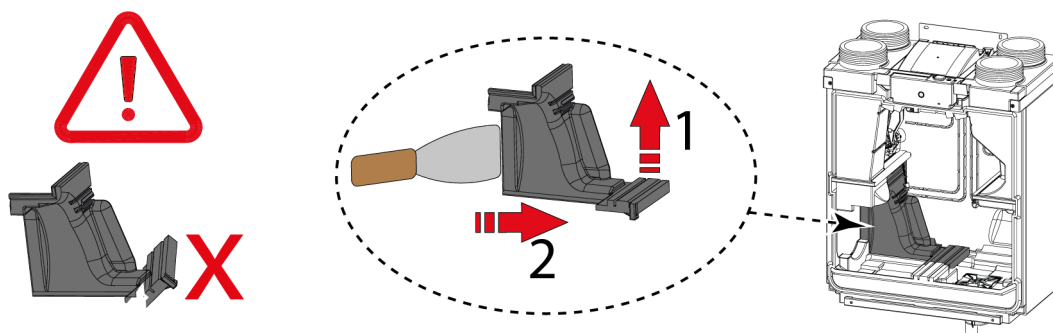


10

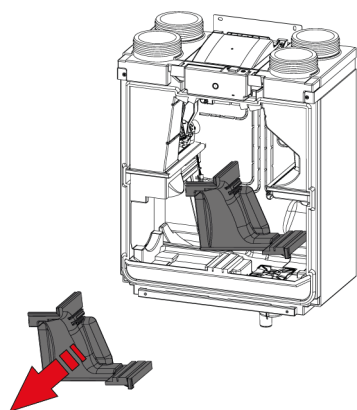


Odpojte konektory motora obtokového ventilu.

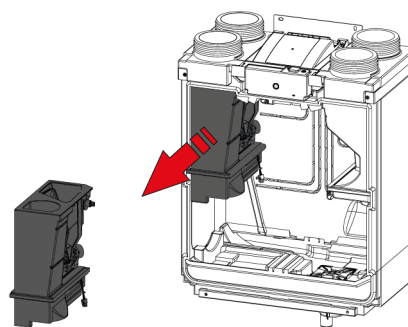
10



11



12





Po dokončení všetkých údržbárskych prác na vnútorných dieloch:

1. Opatrne nainštalujte diely späť do zariadenia.
  - Použite pri tom Pokyny na odstránenie dielov v opačnom poradí.
2. Pripojte napájanie.
3. Overte správnu funkciu zariadenia v rôznych nastaveniach.

### 11.4.2 Údržba vnútornej časti zariadenia

1. Demontujte všetky vnútorné diely zariadenia → [Vyberanie komponentov](#) -> strana 38
2. Vyčistite vnútorný kryt zariadenia mäkkou kefou a vysávačom, aby ste odstránili všetok prach a nečistoty.
3. Skontrolujte poškodenie alebo iné anomálie vo vnútri zariadenia.

### 11.4.3 Údržba ventilátora



#### Nebezpečenstvo

Nahromadenie nečistôt na kryte motora ventilátora môže spôsobiť prehriatie motora ventilátora.



#### Poznámka

Znečistenie obežného kolesa môže spôsobiť vibrácie, ktoré skráti životnosť ventilátorov.

1. Vyberte ventilátory zo zariadenia → [Vyberanie komponentov](#) -> strana 38 .
2. Opatrne vyčistite oba ventilátory mäkkou kefou a vysávačom a/alebo stlačeným vzduchom.
3. Skontrolujte, či ventilátory nie sú:
  - Znečistené
  - Poškodené (čepule/kryt/anemometer)
  - Hlučné
  - Vibrujúce
  - Korodujúce

### 11.4.4 Údržba výmenníka tepla



#### Varovanie

Pri čistení dielov a komponentov používajte čistiaci prostriedok s neutrálnym pH.



#### Varovanie

Nepoužívajte vysokotlakový čistič vody alebo vzduchu; mohlo by dôjsť k poškodeniu membrán výmenníka tepla.



#### Upozornenie

Entalpické doskové výmenníky tepla sa musia čistiť zvlášť opatrne, aby sa zabránilo poškodeniu membrán.



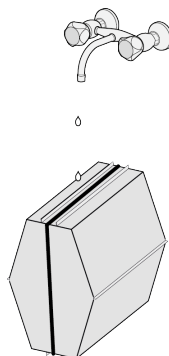
#### Upozornenie

Vyčistite výmenník tepla proti smeru prúdenia vzduchu, aby ste zabránili vniknutiu nečistôt do výmenníka tepla.

Výmenník tepla Enthalpy by sa mal pravidelne kontrolovať, či nie je znečistený, a v prípade potreby vyčistiť. Najmenej raz ročne sa musí výmenník tepla vyčistiť, aby sa zachovala jeho latentná účinnosť.

1. Odstráňte výmenník tepla → [Vyberanie komponentov](#) -> strana 38 .
2. Vyčistite oblasť výmenníka tepla vo vnútri spotrebiča.
3. Vonkajšiu časť výmenníka tepla vyčistite mäkkou kefou a vysávačom, aby ste odstránili prach a znečistenie.

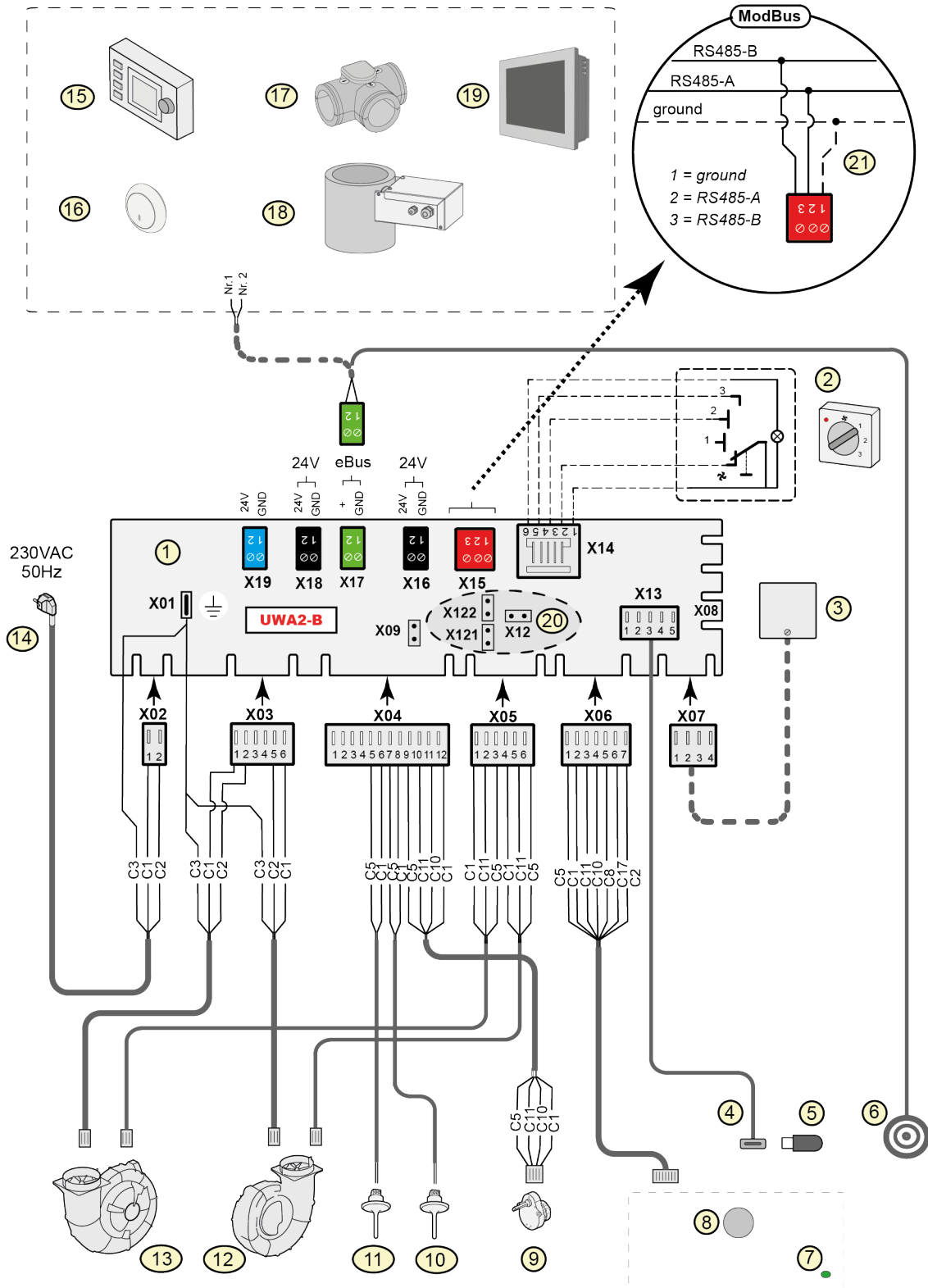
4. Mierne znečistenie možno riešiť opatrným opláchnutím výmenníka teplou vodou z vodovodu (max. 60 °C). V prípade potreby je možné pridať jemný čistiaci prostriedok - odporúčame komerčne dostupné jemné čistiace prostriedky na textilné membrány.
5. Opatrne umiestnite výmenník do polohy, z ktorej môže voda prirodzene vytiecť, netraste s ním a nevytláčajte ho násilím.
6. Zmeňte polohu tak, aby mohla vytiecť všetka voda.
7. Nechajte výmenník vyschnúť na vzduchu, kým nie je úplne suchý.
8. Po čistení výmenník tepla dôkladne opláchnite vodou.
9. Pred opätovnou inštaláciou nechajte výmenník tepla čo najviac vyschnúť.



#### 11.4.5 Údržba obtoku

1. Demontujte všetky vnútorné diely zariadenia → [Vyberanie komponentov](#) -> strana 38
2. Vyčistite obtok mäkkou kefou a vysávačom, aby ste odstránili všetok prach a nečistoty.
3. Skontrolujte, či nie je poškodený alebo nie sú prítomné iné anomálie.

# 12 Elektrická schéma



1	=	Základná doska plošných spojov UWA2-B	C1	=	hnedá
2	=	Viacpolohový prepínač (doplnok)	C2	=	modrá
3	=	Snímač vlhkosti (voliteľný)	C3	=	zelená/žltá
4	=	USB konektor	C5	=	biela
5	=	Kľúč USB na aktualizáciu softvéru (nedodáva sa so zariadením)	C8	=	sivá
6	=	Pripojovacia zástrčka servisného nástroja	C10	=	žltá
7	=	LED kontrolka stavu	C11	=	zelená
8	=	Tlačidlo	C17	=	ružová
9	=	Obtokový ventil motora			
10	=	Snímač teploty vzduchu NTC 2 (odsávaný vzduch)			
11	=	Snímač teploty vzduchu NTC 1 (vonkajší vzduch)			
12	=	Ventilátor odsávania (pravá verzia)*			
13	=	Ventilátor prívodu (pravá verzia)*			
14	=	Zdroj napájania 230 V 50 Hz			
15	=	Brink Air Control (voľba)			
16	=	Zbernica eBus snímača CO <sub>2</sub> (doplnok)			
17	=	Zónový ventil pre vetranie riadené podľa potreby 2.0 (doplnok)			
18	=	Predhrievač (doplnok)			
19	=	Brink Touch Control (voľba)			
20	=	X12 je prepojovací kábel ukončovacieho odporu (120Ω) ModBus; (odstráňte, ak už bol ukončovací odpor umiestnený v systéme ModBus). Pri aplikácii ModBus odstráňte prepojovacie káble X121 a X122			
21	=	Prípojka systému ModBus (voliteľná)			

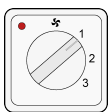
**i Poznámka**

\*Ľavá verzia: 12 = Ventilátor prívodu a 13 = Ventilátor odsávania.

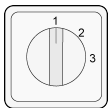
# 13 Príslušenstvo elektrických prípojok

## 13.1 Pripojenie viacpolohového prepínača

Viacpolohový prepínač musí byť pripojený k modulárnemu konektoru typu X14 na hlavnej doske plošných spojov. Tento modulárny konektor X14 je prístupný zo zadnej strany dosky plošných spojov v hornej časti zariadenia. V závislosti od typu viacpolohového prepínača, ktorý je pripojený, je potrebné použiť zástrčku RJ11 alebo RJ12.



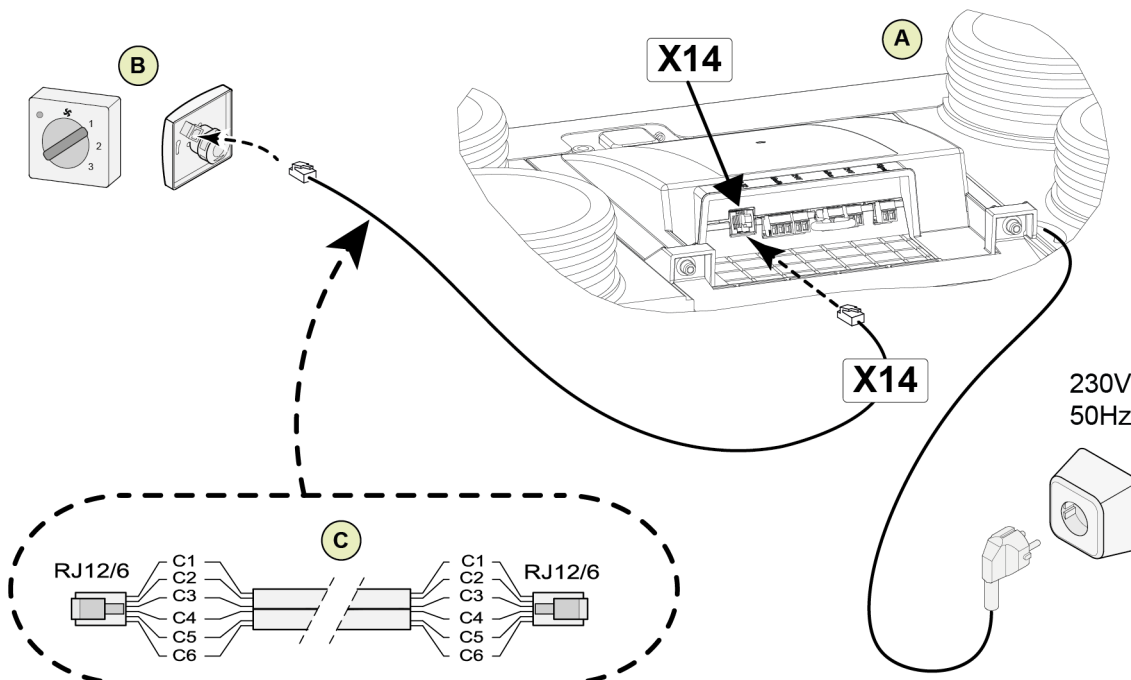
4-cestný prepínač s indikáciou filtra (najlepšia možnosť): vždy inštalujte konektor RJ12 v kombinácii so 6-žilovým modulárnym káblom.



3-cestný prepínač bez označenia filtra: vždy inštalujte konektor RJ11 v kombinácii so 4-žilovým modulárnym káblom.

### 13.1.1 Pripojenie viacpolohového prepínača s indikáciou filtra

4-polohový prepínač s indikáciou filtra pripojte, ako je uvedené nižšie. Pripojený prepínač bude fungovať okamžite po pripojení, nie sú potrebné žiadne zmeny parametrov.



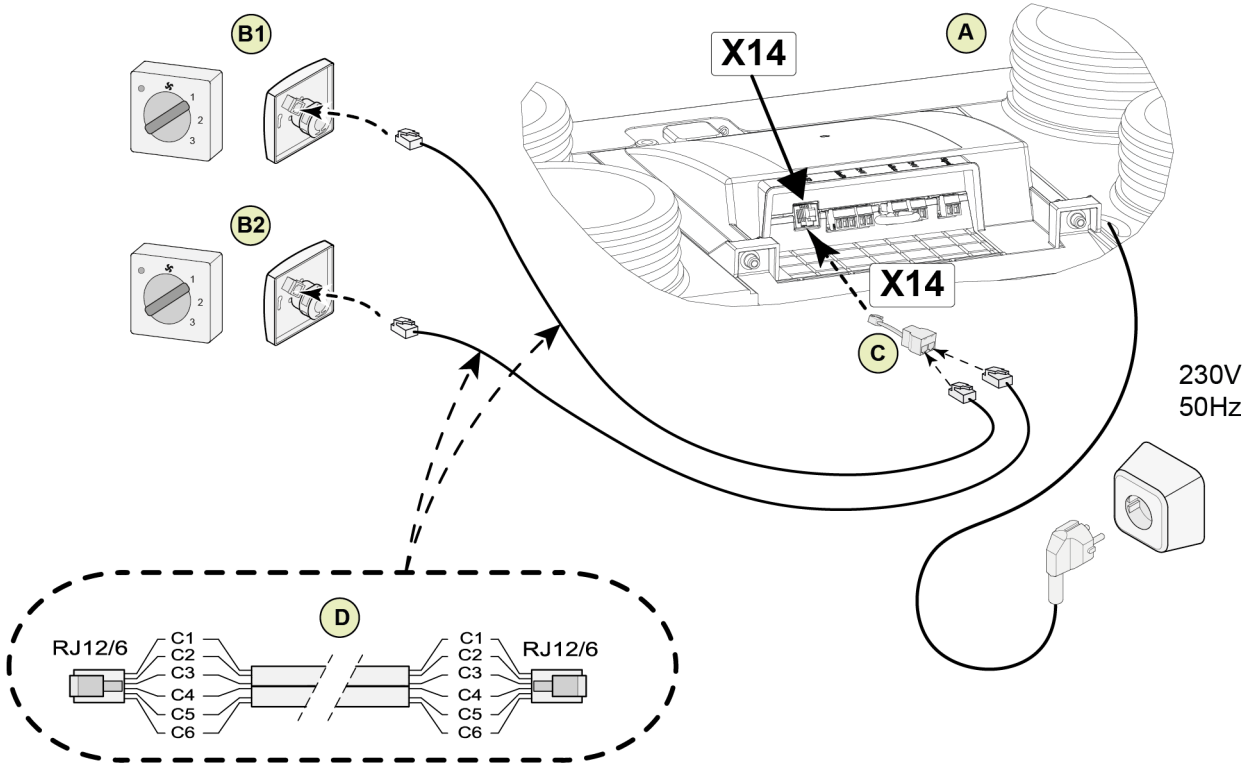
A = Zariadenie Ease 200 Enthalpy

B = 4-polohový prepínač s indikáciou filtra

C = Modulárny kábel: Poznámka: Pri použití modulárneho kábla musí byť prvok oboch modulárnych konektorov namontovaný tak, aby smeroval k značke na modulárnom kábli. Farby káblov C1 – C6 sa môžu líšiť v závislosti od typu použitého modulárneho kábla.

### 13.1.2 Pripojenie prídavného viacpolohového prepínača s indikáciou filtra

Viacero 4-polohových prepínačov s indikáciou filtra pripojte, ako je uvedené nižšie. Pripojené prepínače budú fungovať okamžite po pripojení, nie sú potrebné žiadne zmeny parametrov.



A = Zariadenie Ease 200 Enthalpy

B1 = Viacpolohový prepínač s indikáciou filtra

B2 = Prídavný viacpolohový prepínač s indikáciou filtra

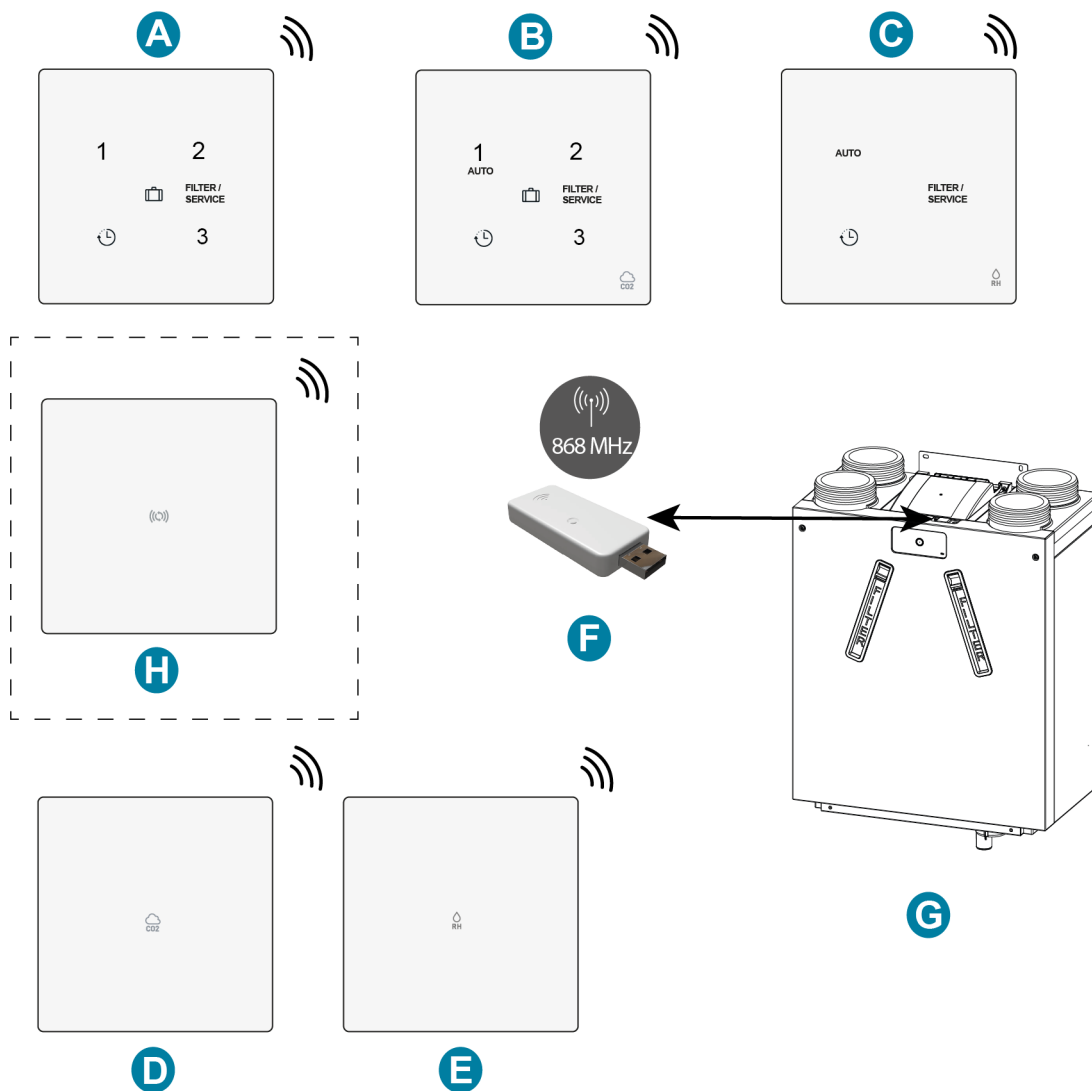
C = Rozdeľovač

D = Modulárny kábel: Poznámka: Pri použití modulárneho kábla musí byť prvok oboch modulárnych konektorov namontovaný tak, aby smeroval k značke na modulárnom kábli. Farby káblov C1 - C6 sa môžu líšiť v závislosti od typu použitého modulárneho kábla.

## 13.2 Pripojenie bezdrôtových ovládačov a snímačov

Spoločnosť Brink ponúka sériu diaľkových ovládačov/snímačov, ktoré je možné pripojiť k systému rekuperácie tepla (G) pomocou USB vysielачa/prijímača (F). Táto séria sa skladá z 5 typov bezdrôtových diaľkových ovládačov/snímačov (A – E). K dispozícii je aj voliteľný zosilňovač signálu (H).

Informácie týkajúce sa pripojenia, nastavenia a obsluhy bezdrôtových ovládačov/snímačov nájdete v príslušnom návode na webovom sídle spoločnosti Brink Climate Systems B.V..



A = Bezdrôtový 3-polohový prepínač

B = Bezdrôtový snímač CO<sub>2</sub> s 3-polohovým prepínačom

C = Bezdrôtový snímač relatívnej vlhkosti so zosilňovacou funkciou

D = Bezdrôtový snímač CO<sub>2</sub>

E = Bezdrôtový snímač relatívnej vlhkosti

F = Bezdrôtový vysielач/prijímač

G = Zariadenie na rekuperáciu tepla s USB pripojením (ako príklad Ease 200 Enthalpy)

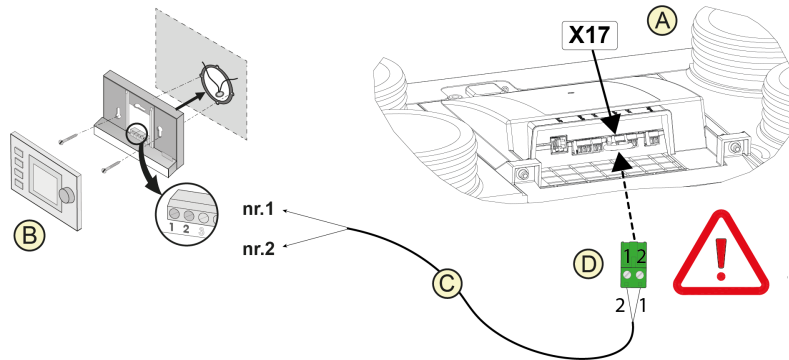
H = Zosilňovač signálu (voliteľný)

## 13.3 Pripojenie Brink Air Control

### **i** Poznámka

Vodič z kolíka 1 konektora Air Control ide do kolíka 2 konektora na X17 a vodič z kolíka 2 konektora Air Control ide do kolíka 1 konektora na X17.

Pripojte Brink Air Control, ako je uvedené nižšie. Pozrite si aj návod k Air Control.  
Air Control bude fungovať okamžite po pripojení, nie sú potrebné žiadne zmeny parametrov.



A = Zariadenie Ease 200 Enthalpy

B = Air Control (voliteľné)

C = Dvojjadrové riadiace káble

D = Zelený dvojpólový skrutkový konektor na pozícii X17 na doske plošných spojov

### **i** Poznámka

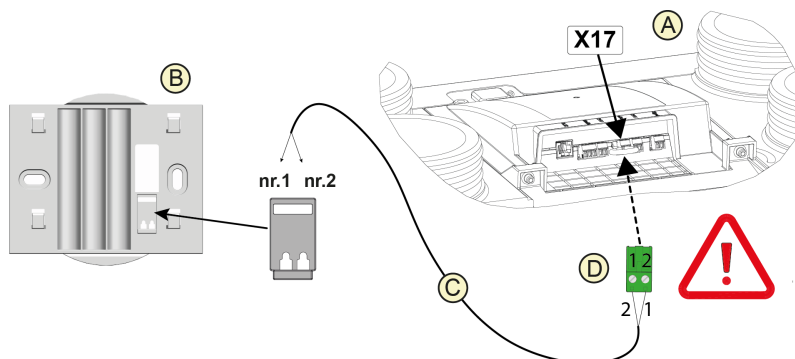
Air Control podporuje Ease 200 Enthalpy od verzie softvéru 18.

## 13.4 Pripojenie Brink Touch Control

### **i** Poznámka

Vodič z kolíka 1 konektora Touch Control ide do kolíka 2 konektora na X17 a vodič z kolíka 2 konektora Touch Control ide do kolíka 1 konektora na X17.

Pripojte Brink Touch Control, ako je uvedené nižšie. Pozrite si aj návod k Touch Control.  
Touch Control bude fungovať okamžite po pripojení, nie sú potrebné žiadne zmeny parametrov.



A = Zariadenie Ease 200 Enthalpy

B = Základňa pre Touch Control

C = Dvojjadrové riadiace káble

D = Zelený dvojpólový skrutkový konektor na pozícii X17 na doske plošných spojov



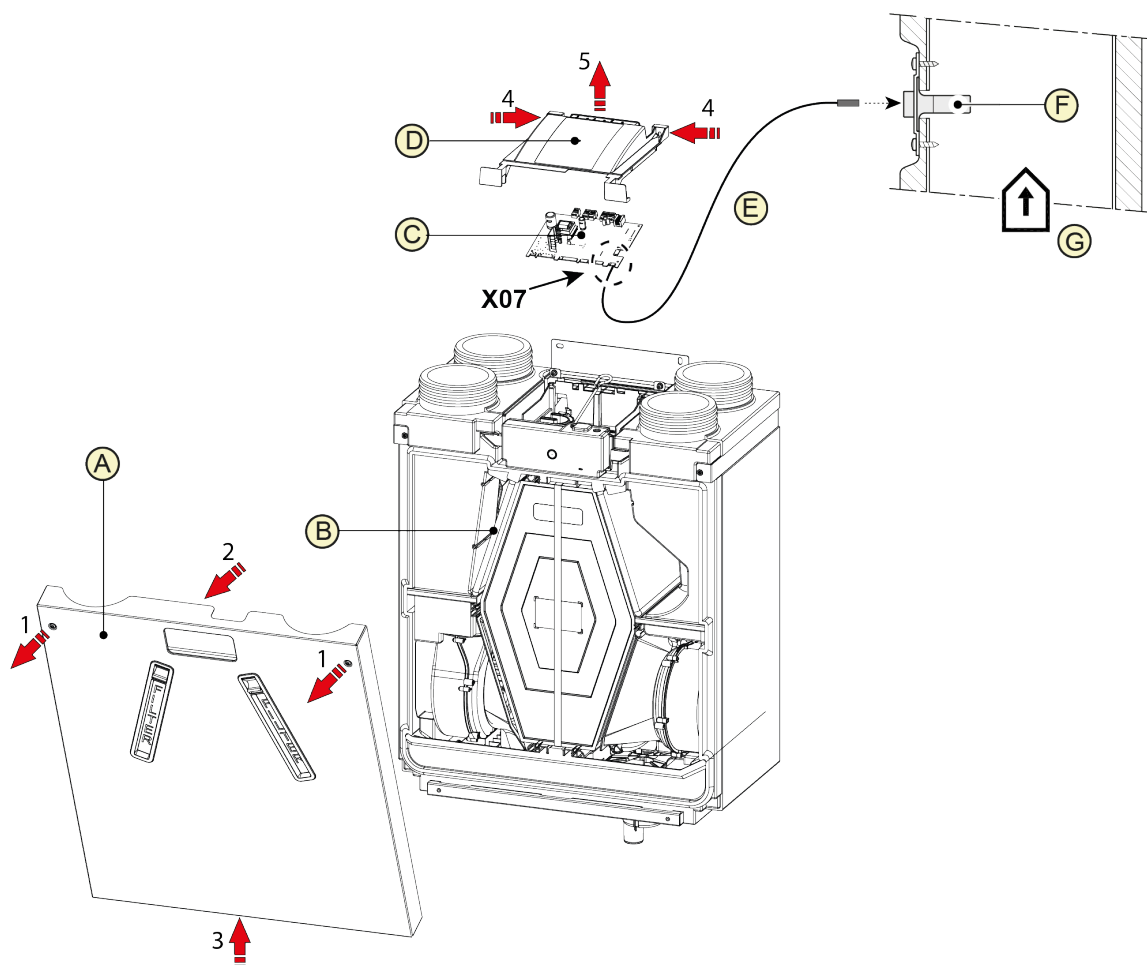
## 13.5 Pripojenie snímača vlhkosti

### **Nebezpečenstvo**

Pri práci na zariadení odpojte napájanie.

Snímač vlhkosti pripojte, ako je uvedené nižšie, pozrite si aj návod k snímaču relatívnej vlhkosti.

1. Vyberte dve skrutky T20 z predného krytu zariadenia.
2. Odklopte hornú časť predného krytu od zariadenia.
3. Zdvihnite predný kryt z držiakov a vyberte zo zariadenia.
4. Vyberte dve skrutky (T20) z krytu dosky plošných spojov.
5. Odstráňte kryt dosky plošných spojov.
6. Pripojte kábel (E) snímača relatívnej vlhkosti na pozíciu X07 na doske plošných spojov.
7. Nainštalujte späť kryt dosky plošných spojov.
8. Nainštalujte späť predný kryt na zariadenie.
9. Pozrite si parametre 7.1 a 7.2 týkajúce sa aktivovania snímača relatívnej vlhkosti, pozri → [Nastavenia](#) -> strana 59 .



A = Predný kryt

B = Zariadenie Ease 200 Enthalpy

C = Doska plošných spojov

D = Kryt dosky plošných spojov

E = Kábel snímača relatívnej vlhkosti (dodaný v súprave snímača relatívnej vlhkosti)

F = Snímač relatívnej vlhkosti (RH)

G = Potrubie odsávaného vzduchu

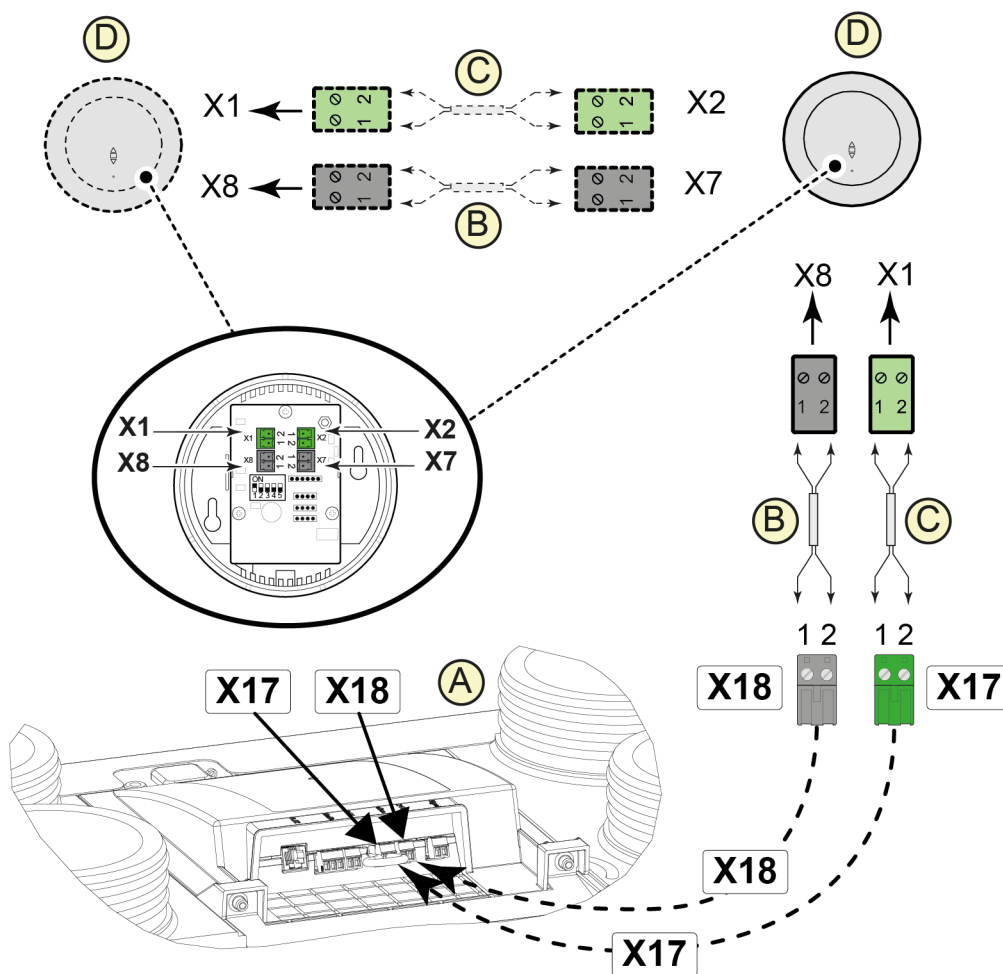
## 13.6 Pripojenie snímača CO<sub>2</sub>

### **i** Poznámka

Vodič z kolíka 1 konektora snímača CO<sub>2</sub> ide do kolíka 2 konektora na X17 a vodič z kolíka 2 konektora snímača CO<sub>2</sub> ide do kolíka 1 konektora na X17.

Pripojte snímač(e) CO<sub>2</sub>, ako je uvedené nižšie. Pozrite si tiež príručku k snímačom CO<sub>2</sub>.

- Pripojené môžu byť najviac 4 snímače CO<sub>2</sub>.
- Nastavte správne DIP prepínače na pripojený snímač CO<sub>2</sub>
- Parameter 6.1 sa používa na zapnutie alebo vypnutie funkcie snímača (snímačov) CO<sub>2</sub> v zariadení.
- V prípade potreby nastavte minimálnu a maximálnu hodnotu PPM pre každý samostatný snímač CO<sub>2</sub> podľa parametrov 6.2 až 6.9.



A = Zariadenie Ease 200 Enthalpy

B = 2-pólový riadiaci kábel na 24 V napájanie (čierne konektory)

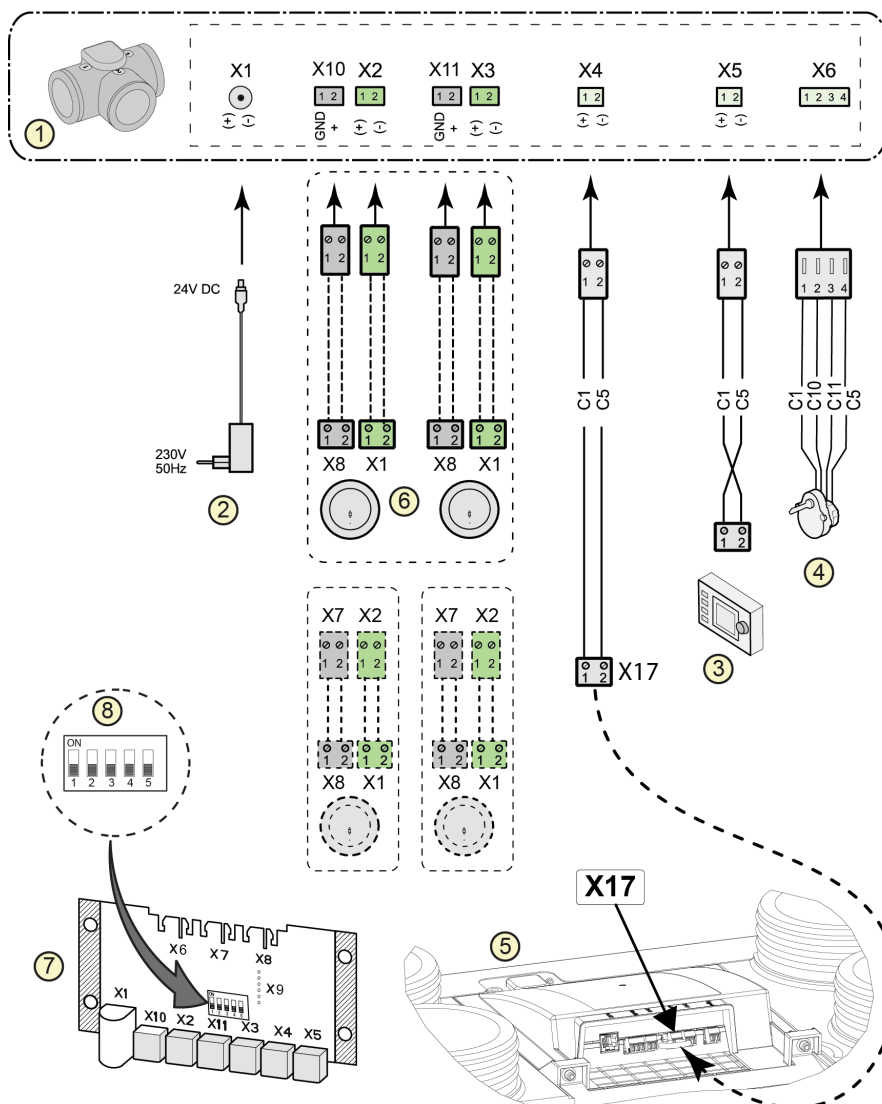
C = 2-jadrový riadiaci kábel na pripojenie eBus (zelené konektory)

D = Snímače CO<sub>2</sub>

## 13.7 Pripojenie vetrania riadeného podľa potreby

Vetrание riadené podľa potreby umožňuje zosúladiť potrebu vetrания s kvalitou vzduchu. Potreba vetrания sa môže s vetráním riadeným podľa potreby zosúladiť dvoma rôznymi spôsobmi a to na základe meraní CO<sub>2</sub> alebo na základe časového programu. Pre túto možnosť sú k dispozícii dva rôzne nastavenia. Možnosťou zostáva aj manuálna prevádzka s prídavným viacpolohovým prepínačom.

Informácie týkajúce sa nastavenia, prevádzkovania a pripojenia vetrания riadeného podľa potreby 2.0 nájdete v pokynoch na inštaláciu dodaných so zariadením riadeným podľa potreby.



1 = Zónový ventil na riadenie vetrания podľa potreby

2 = Napájanie 24 V DC

3 = Brink Air Control

4 = Motor zónového ventilu

5 = Pripojenie eBus do X17 na zariadení Ease 200 Enthalpy

6 = Snímače CO<sub>2</sub> (používajú sa len pri riadení podľa potreby na základe CO<sub>2</sub>)

7 = Doska plošných spojov riadenia podľa potreby

8 = Nastavenie DIP prepínača na doske plošných spojov pre zónový ventil

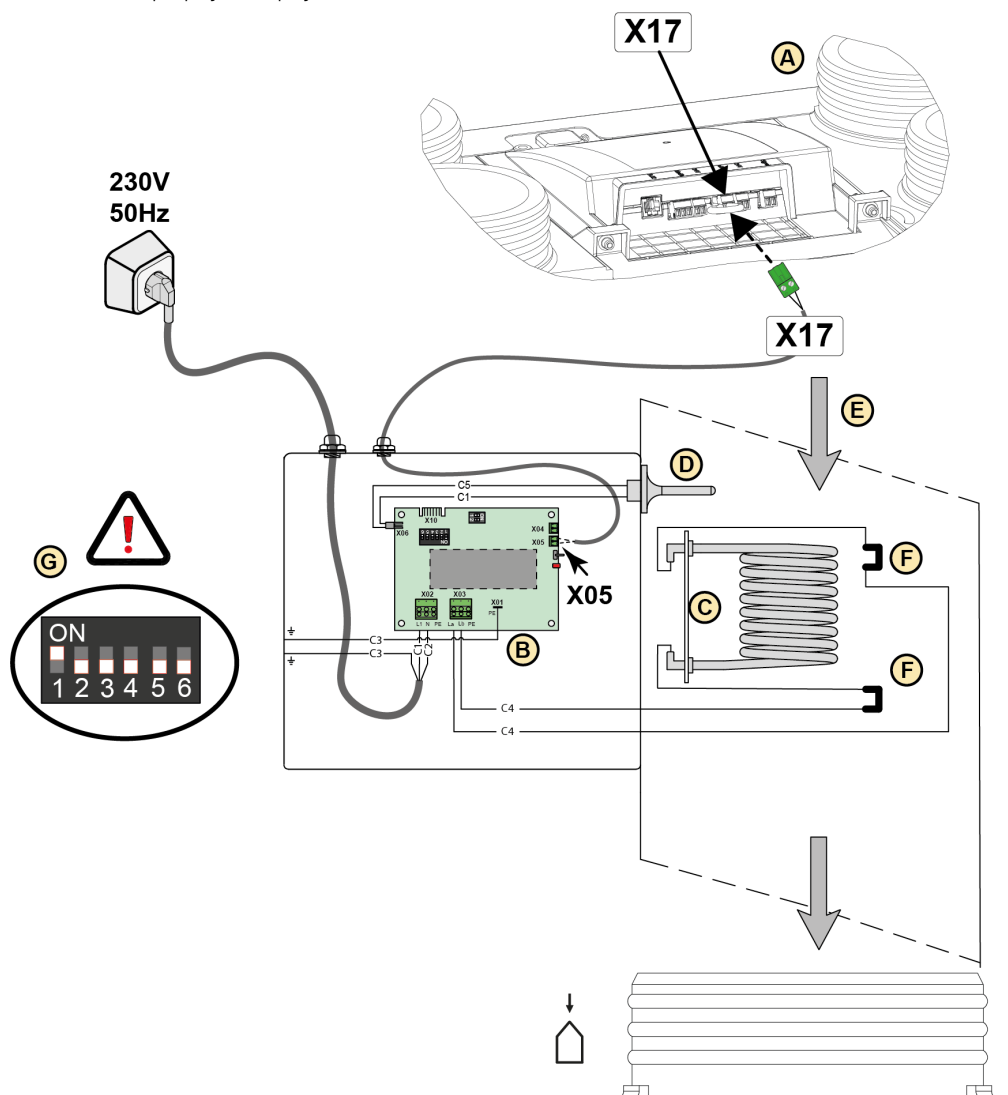
## 13.8 Zapojenie predhrievača

### **i** Poznámka

K zariadeniu pripojte len jeden predhrievač.

Pripojte predhrievač, ako je uvedené nižšie. Pozrite si tiež príručku k predhrievaču.

- Nainštalujte predhrievač do vonkajšieho vzduchového potrubia k zariadeniu.
- Pripojte signálny vodič dohrievača ku konektoru X17 na zariadení.
- Neinštalujte predhrievač hore nohami!
- Nastavte správne DIP prepínače predhrievača (G).
- Nastavte správne parameter 5.1.
- Po dokončení inštalácie pripojte napájajúcu zástrčku k 230 V.



A = Zariadenie Ease 200 Enthalpy  
B = Doska plošných spojov typ UVP1  
C = Ohrievacia špirála  
D = Snímač teploty

*E = Smer prúdenia vzduchu*  
*F = Obmedzovač teploty (2 ks)*  
*G = Nastavenie DIP prepínača predhrievača Ease 200 Enthalpy*

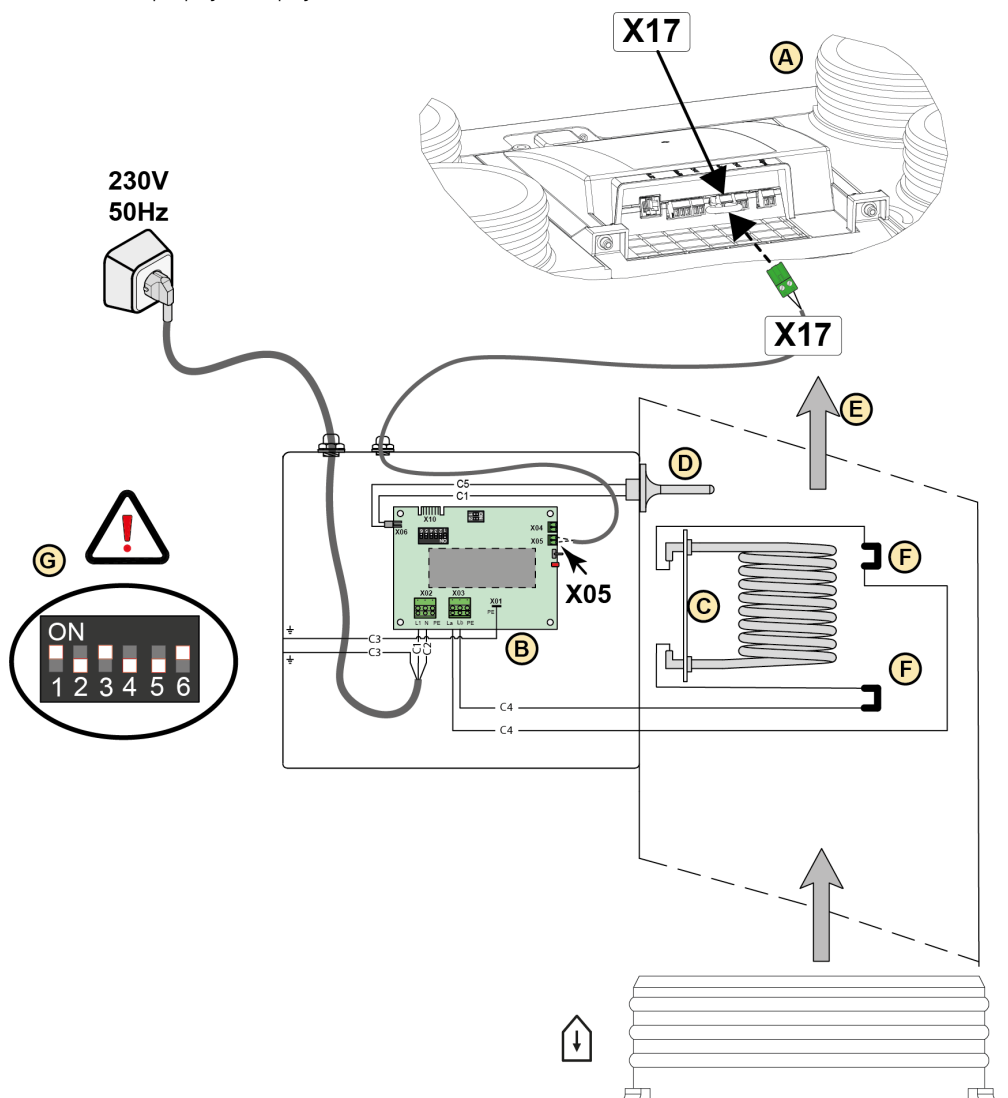
## 13.9 Zapojenie zariadenia na následný ohrev

### **i** Poznámka

K zariadeniu pripojte len jeden dohrievač.

Pripojte dohrievač, ako je uvedené nižšie. Pozrite si tiež príručku k dohrievaču.

- Nainštalujte dohrievač do potrubia prívodu vzduchu do domácnosti.
- Pripojte signálny vodič dohrievača ku konektoru X17 na zariadení.
- Neinštalujte dohrievač hore nohami!
- Nastavte správne DIP prepínače dohrievača (G).
- Nastavte správne parameter 5.1 a 5.3 na zariadení.
- Po dokončení inštalácie pripojte napájajúcu zástrčku k 230 V.



A = Zariadenie Ease 200 Enthalpy  
B = Doska plošných spojov typ UVP1  
C = Ohrievacia špirála  
D = Snímač teploty

*E = Smer prúdenia vzduchu*

*F = Obmedzovač teploty (2 ks)*

*G = Nastavenie DIP prepínača dohrievača Ease 200 Enthalpy*

# 14 Náhradné diely

## 14.1 Objednávanie náhradných dielov

Pri objednávaní dielov uveďte okrem čísla kódu položky (pozri rozložené zobrazenie) aj typ zariadenia na rekuperáciu tepla, sériové číslo, rok výroby a názov dielu:

Príklad	
Typ zariadenia	Ease 200 Enthalpy
Sériové číslo	433108250101
Rok výroby	2024
Diel	Ventilátor
Kód položky	533042
Množstvo	1



### Varovanie

Bez správnej hodnoty DIP prepínača nastavenej na hlavnej doske plošných spojov zariadenie NEBUDE fungovať!

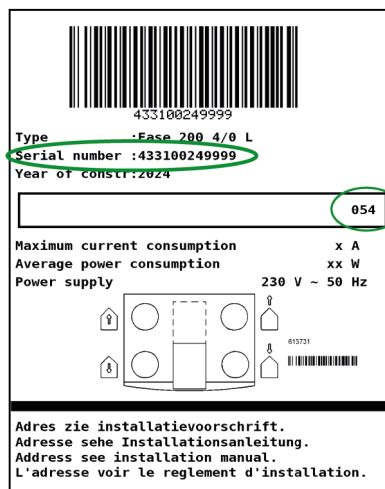
Keď sa objedná náhradná hlavná doska plošných spojov, je potrebné po inštalácii správne naprogramovať nastavenia DIP prepínača a sériové číslo na doske plošných spojov.

Nastavte DIP prepínač a sériové číslo na doske plošných spojov pomocou servisného nástroja na karte „Diagnostika“.

Hodnota DIP prepínača sa nachádza na typovom štítku (3 číslice úplne vpravo v rámečku s názvom zariadenia, prvá 0 sa nezadáva).

Na typovom štítku sa nachádza aj sériové číslo.

Typový štítok je umiestnený v hornej časti zariadenia na kryte dosky plošných spojov.





## 14.2 Zoznam servisných dielov

Č.	Opis položky	Kód položky
1	Uzávery filtrov (2 ks)	532977
2	Predný kryt	533046
3	Hrubý filter ISO 60 % (2 ks) *	532994
4	Držiak ventilátora (1 ks)	533049
5	Súprava obtokového ventilu s motorom	533048
6	Doska plošných spojov tlačidla	532979
7	Hlavná doska plošných spojov**	532978
8	Montážna konzola	533044
9	Súprava káblov	533043
10	Sieťová zástrčka a kábel 230 V ***	532756
11	Snímač teploty vonkajšieho vzduchu NTC1 10K	531775
12	Snímač teploty odsávaného vzduchu NTC2 10K	531775
13	Ventilátor (1 ks) (Bez krytu ventilátora)****	533042
14	Entalpický výmenník tepla	532976

\* Filtre si môžete objednať aj na [www.brinkclimatesystems.nl](http://www.brinkclimatesystems.nl)

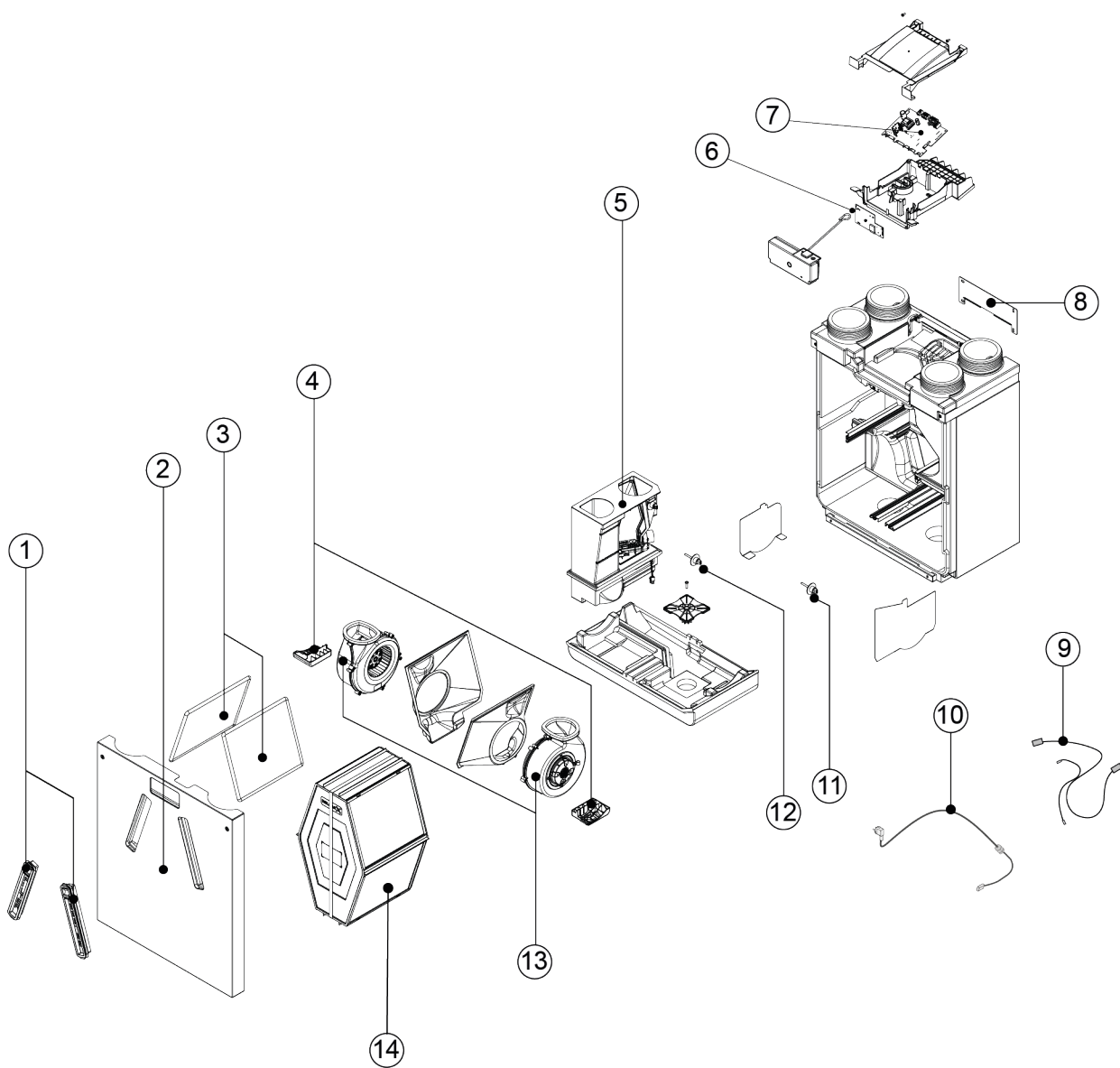
\*\* Pri výmene hlavnej dosky plošných spojov vždy nastavte správnu hodnotu prepínača DIP a sériové číslo pomocou servisného nástroja. Bez správnej hodnoty prepínača DIP NEBUDE jednotka fungovať! Informácie nájdete v časti → [Objednanie náhradných dielov](#) -> strana 56

\*\*\* Napájací kábel je vybavený konektorom pre dosku plošných spojov. Pri výmene vždy objedajte náhradný napájací kábel od spoločnosti Brink Climate Systems B.V..

**Na zabránenie nebezpečným situáciám môže vymieňať poškodené sieťové prípojky len kvalifikovaný odborník.**

\*\*\*\* Brink Climate Systems B.V. dodáva ventilátory od rôznych dodávateľov pod rovnakým číslom servisného dielu. Všetky objednané ventilátory Ease 200 Enthalpy sú kompatibilné so zariadením.

## 14.3 Rozložené zobrazenie servisných dielov



# 15 Nastavenia

## **i** Poznámka

### **Uistite sa, že je nastavený správny parameter**

Skontrolujte opis parametra v zozname parametrov s opisom zobrazeným na displeji/obrazovke Brink Air Control alebo servisného nástroja.

### **Nastavenia zariadenia Ease 200 Enthalpy:**

Parameter	Opis	Výrobné nastavenia	Rozsah nastavenia	Poznámka
<b>1</b>	<b>Prietok</b>			
1.1	Nastavenie prietoku vzduchu 0	50 m <sup>3</sup> /h	0 alebo možnosť nastavenia v rozsahu 50 m <sup>3</sup> /h až 200 m <sup>3</sup> /h (nikdy nie vyššie ako parameter 1.2)	
1.2	Nastavenie prietoku vzduchu 1	75 m <sup>3</sup> /h	Možnosť nastavenia v rozsahu 50 m <sup>3</sup> /h až 200 m <sup>3</sup> /h (nikdy nie vyššie ako parameter 1.3 alebo nižšie ako parameter 1.2)	
1.3	Nastavenie prietoku vzduchu 2	100 m <sup>3</sup> /h	Možnosť nastavenia v rozsahu 50 m <sup>3</sup> /h až 200 m <sup>3</sup> /h (nikdy nie vyššie ako parameter 1.4 alebo nižšie ako parameter 1.2)	
1.4	Nastavenie prietoku vzduchu 3	150 m <sup>3</sup> /h	Možnosť nastavenia v rozsahu 50 m <sup>3</sup> /h až 200 m <sup>3</sup> /h (nikdy nie nižšie ako parameter 1.3)	
1.5	Nerovnováha povolená	Áno	Áno / Nie	
1.6	Nerovnováha (otvorený kozub)	0%	0 % – 20 %	
1.7	Posun prívodu	0%	-15 % / +15 % nastavenia ventilátora	Hodnota vypočítaná podľa nastaveného prietoku, pozri obrazovku
1.8	Posun odsávania	0%	-15 % / +15 % nastavenia ventilátora	
1.19	Predvolené nastavenie ventilátora	1	0 alebo 1	
<b>2</b>	<b>Obtok</b>			
2.1	Režim obtoku	Automatický	– automatický – obtok zatvorený – obtok otvorený	
2.2	Teplota obtoku „z domu“	24 °C	15 °C – 35 °C	
2.3	Teplota obtoku „z vonku“	10 °C	7 °C – 15 °C	
2.4	Obtoková hysteréza	2 °C	0 °C – 5 °C	
2.5	Režim posilnenia obtoku	VYP	ZAP/VYP	
2.6	Možnosti nastavenia ventilátora pri posilnení obtoku	3	0, 1, 2 alebo 3	

Parameter	Opis	Výrobné nastavenia	Rozsah nastavenia	Poznámka
<b>3</b>	<b>Ochrana proti zamrznutiu</b>			
3.1	Teplota mrazu	-1,5 °C	-1,5 °C / +1,5 °C	
<b>4</b>	<b>Hlásenie filtra</b>			
4.1	Počet dní do vygenerovania hlásenia filtra	90	1 – 365 dní	
4.3	Vynulovanie filtra	Nie	Áno / Nie	
<b>5</b>	<b>Vonkajší ohrievač</b>			
5.1	Zapnutie a vypnutie predhrievača	vyp	ZAP/VYP	
5.2	Zapnutie a vypnutie zariadenia na následný ohrev	vyp	ZAP/VYP	
5.3	Teplota zariadenia na následný ohrev	21 °C	15 °C – 30 °C	
<b>6</b>	<b>Snímač CO<sub>2</sub></b>			
6.1	Vypnutie a zapnutie snímača eBus CO <sub>2</sub>	VYP	ZAP/VYP	
6.2	Min. PPM pre snímač eBus CO <sub>2 1</sub>	400 PPM	400 – 2 000 PPM	
6.3	Max. PPM pre snímač eBus CO <sub>2 1</sub>	1200 PPM		
6.4	Min. PPM pre snímač eBus CO <sub>2 2</sub>	400 PPM		
6.5	Max. PPM pre snímač eBus CO <sub>2 2</sub>	1 200 PPM		
6.6	Min. PPM pre snímač eBus CO <sub>2 3</sub>	400 PPM		
6.7	Max. PPM pre snímač eBus CO <sub>2 3</sub>	1200 PPM		
6.8	Min. PPM pre snímač eBus CO <sub>2 4</sub>	400 PPM		
6.9	Max. PPM pre snímač eBus CO <sub>2 4</sub>	1200 PPM		
<b>7</b>	<b>Snímač vlhkosti</b>			
7.1	Zapnutie a vypnutie snímača vlhkosti	VYP	ZAP/VYP	
7.2	Citlivosť snímača vlhkosti	0	+2 = najcitlivejší 0 = základné nastavenie -2 = najmenej citlivý	
<b>8</b>	<b>Kaskáda</b>			
8.1	Nastavenie zariadenia	0 (Hlavný)	0 t/m9 (0 = Hlavný; 1 t/m 9 = Podradený 1 t/m Podradený 9)	

Parameter	Opis	Výrobné nastavenia	Rozsah nastavenia	Poznámka
<b>12</b>	<b>Centrálne ohrievanie + rekuperácia tepla</b>			
12.1	Stav	VYP	ZAP/VYP	
<b>14</b>	<b>Komunikácia</b>			
14.1	Typ pripojenia Bus	ModBus	VYP/InternalBus/ModBus	
14.2	Adresa pre Podradený	20	1 – 247	Pre Modbus
14.3	Modulačná rýchlosť	19k2	1 200/2 400/4 800/9 600/19k2/38k4/56k/115k2	Pre Modbus
14.4	Parita	Párne	Žiadna/párne/nepárne	Pre Modbus
<b>16</b>	<b>Výstup signálu</b>			
16.1	Výstup signálu	VYP	VYP/Len filter/Len porucha/Filter a porucha/Externý kontakt	Konektor X19

# 16 Vyhlásenie o zhode

Toto vyhlásenie o zhode sa vydáva na výhradnú zodpovednosť výrobcu.

**Výrobca:** **Brink Climate Systems B.V.**  
**Adresa:** **P.O. box 11**  
**NL-7950 AA, Staphorst, Holandsko**  
**Výrobok:** **Ease 200 Enthalpy**

Uvedený výrobok spĺňa nasledujúce smernice:

- ◆ 2014/35/EÚ (Ú. v. EÚ L 96, 29.3.2014, s. 357)
- ◆ 2014/30/EÚ (Ú. v. EÚ L 96, 29.3.2014, s. 79)
- ◆ 2009/125/ES (Ú. v. EÚ L 285, 31.10.2009, s. 10)
- ◆ [EÚ] 2017/1369 (Ú. v. EÚ L 198, 28.7.2017, s. 1)
- ◆ RoHS 2011/65/EÚ (Ú. v. EÚ L 174, 1.7.2011, s. 88)

Opísaný výrobok bol testovaný podľa nasledujúcich noriem:

- ◆ EN IEC 55014-1: 2021
- ◆ EN IEC 55014-2: 2021
- ◆ EN IEC 61000-3-2: 2019 + A1:2021
- ◆ EN 61000-3-3: 2013 + A1:2019 + A2:2021
- ◆ EN 60335-1: 2012 + AC:2014 + A11:2014 + A13:2017 + A1:2019 + A2:2019 + A14:2019 + A15:2021
- ◆ EN 60335-2-40: 2003 + A11:2004 + A12:2005 + AC:2006 + A1:2006 + A2:2009 + AC:2010 + A13:2012
- ◆ EN 62233: 2008 + AC:2008

Staphorst, 18.11.2024



R.J.F. Maassen  
*Riaditeľ divízie vykurovania a ventilácie pre krajinu  
Holandsko*

# 17 Hodnoty ERP

List technických údajov Ease 200 Enthalpy v súlade s nariadením Ecodesign (ErP) č. 1254/2014 (príloha IV)					
Výrobca:		Brink Climate Systems B.V.			
Model:		Ease 200 Enthalpy			
Klimatické podmienky	Typ ovládania	Hodnota SEC v kWh/m <sup>2</sup> /a	Trieda SEC	Ročná spotreba elektrickej energie (AEC) v kWh	Ročná úspora vykurovania (AHS) v kWh
Priemerné	manuálne	-32,77	B	371	4136
	ovládanie podľa hodín	-33,94	B	339	4174
	1x snímač (RV/CO <sub>2</sub> /VOC)	-36,17	A	280	4251
	2 alebo viac snímačov (RV/CO <sub>2</sub> /VOC)	-40,15	A	183	4404
Chladné	manuálne	-66,95	A+	908	8091
	ovládanie podľa hodín	-68,49	A+	876	8166
	1x snímač (RV/CO <sub>2</sub> /VOC)	-71,45	A+	817	8315
	2 alebo viac snímačov (RV/CO <sub>2</sub> /VOC)	-76,88	A+	720	8614
Horúce	manuálne	-10,56	E	326	1870
	ovládanie podľa hodín	-11,53	E	294	1888
	1x snímač (RV/CO <sub>2</sub> /VOC)	-13,34	E	235	1922
	2 alebo viac snímačov (RV/CO <sub>2</sub> /VOC)	-16,47	E	138	1991
Typ odvetrávacej jednotky:		Zariadenie na rovnomerné odvetrávanie obydľí s rekuperáciou tepla			
Ventilátor:		EC – ventilátor s plynule meniteľným ovládaním			
Typ výmenníka tepla:		Rekuperatívny plastový protiprúdový výmenník tepla s priečnym prúdom			
Tepelná účinnosť		76%			
Maximálny prietok:		200 m <sup>3</sup> /h			
Maximálny menovitý výkon:		152 W			
Hladina akustického výkonu Lwa:					
Referenčný prietok:		140 m <sup>3</sup> /h			
Referenčný tlak:		50 Pa			
Príkion (SEL):		0,26 Wh/m <sup>3</sup>			
Kontrolný faktor:		1.0 v kombinácii s viacpolohovým prepínačom			
		0,95 v kombinácii s časovým ovládaním			
		0,85 v kombinácii s 1 snímačom			
		0,65 v kombinácii s 2 alebo viacerými snímačmi			
Netesnosť*	vnútorná	1,40%			
	externý	0,90%			
Indikácia polohy znečisteného filtra:		Trvale svieti červená LED kontrolka na zariadení/na viacpolohovom prepínači (LED kontrolka)/ na Brink Air Control alebo <Touch_Control. <b>Pozor!</b> Aby bola energetická účinnosť optimálna a prevádzka správna, filter sa musí pravidelne kontrolovať, čistiť alebo, ak je to nevyhnutné, vymeniť.			
Internetová adresa s pokynmi týkajúcimi sa montáže:		<a href="https://www.brinkclimatesystems.nl/support/downloads">https://www.brinkclimatesystems.nl/support/downloads</a>			
Obtok:		áno, 100 % obtok			

\* Merania vykonalo TZWL podľa normy EN 13141-7

<b>Klasifikácia z 1. januára 2016</b>	
Trieda SEC („priemerné klimatické podmienky“)	SEC v kWh/m <sup>2</sup> /a
A+ (najefektívnejšia)	SEC < -42
A	-42 ≤ SEC < -34
B	-34 ≤ SEC < -26
C	-26 ≤ SEC < -23
D	-23 ≤ SEC < -20
G (najmenej efektívna)	-20 ≤ SEC < -10



# 18 Recyklácia a likvidácia



V žiadnom prípade nelikvidujte v domovom odpade!

V súlade so zákonom o likvidácii odpadov odovzdajte nasledujúce komponenty na ekologickú likvidáciu a recykláciu vhodným zberným miestam:

- staré zariadenie,
- opotrebitelné diely,
- poškodené konštrukčné diely,
- elektrický a elektronický šrot,
- kvapaliny a oleje ohrozujúce životné prostredie.

Ekologicky znamená triedene podľa materiálových skupín, aby sa dosiahla čo najvyššia znovupoužitelnosť základných materiálov pri čo najmenšom zaťažení životného prostredia.

1. Obaly z kartónu, recyklovateľných plastov a výplňové materiály z plastu zlikvidujte ekologicky prostredníctvom príslušných recyklačných systémov alebo stredísk.
2. Dodržiavajte príslušné predpisy špecifické pre danú krajinu a miestne predpisy







*Air for life*

**Brink Climate Systems B.V.**

Wethouder Wassebaliestraat 8, NL-7951SN Staphorst

T: +31 (0) 522 46 99 44

E: [info@brinkclimatesystems.nl](mailto:info@brinkclimatesystems.nl)

[www.brinkclimatesystems.nl](http://www.brinkclimatesystems.nl)