



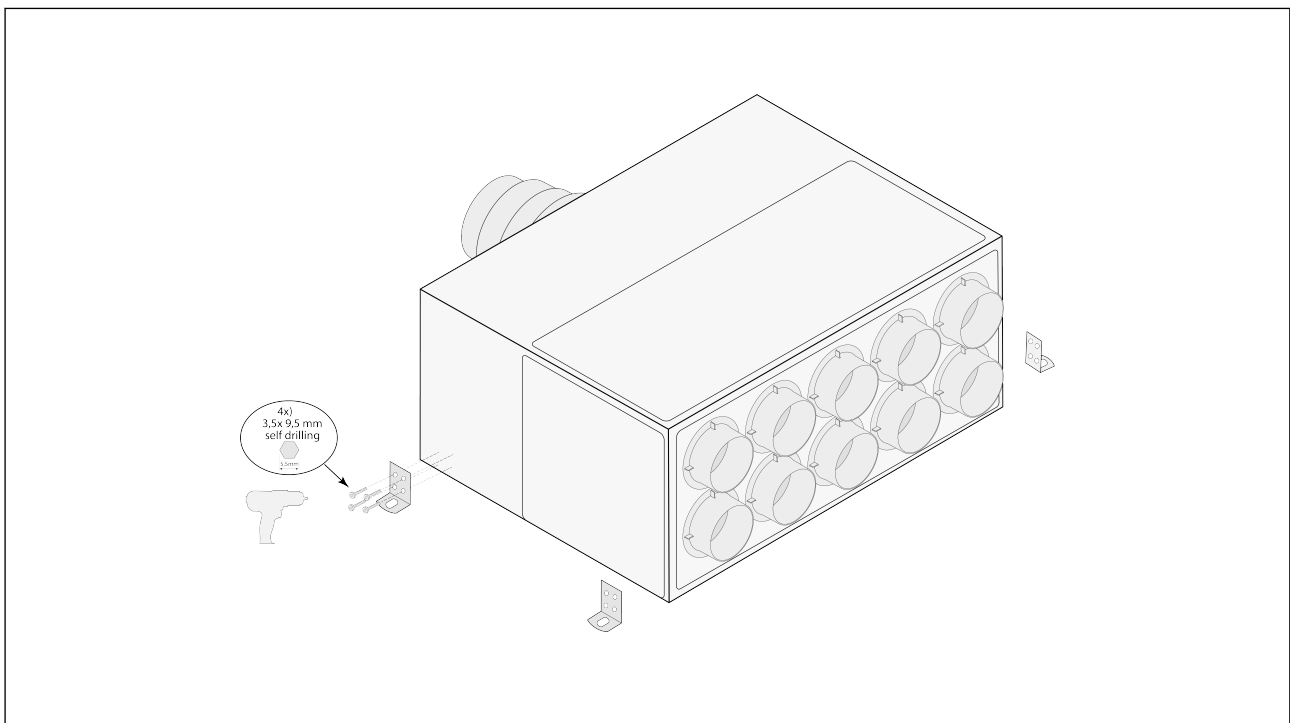
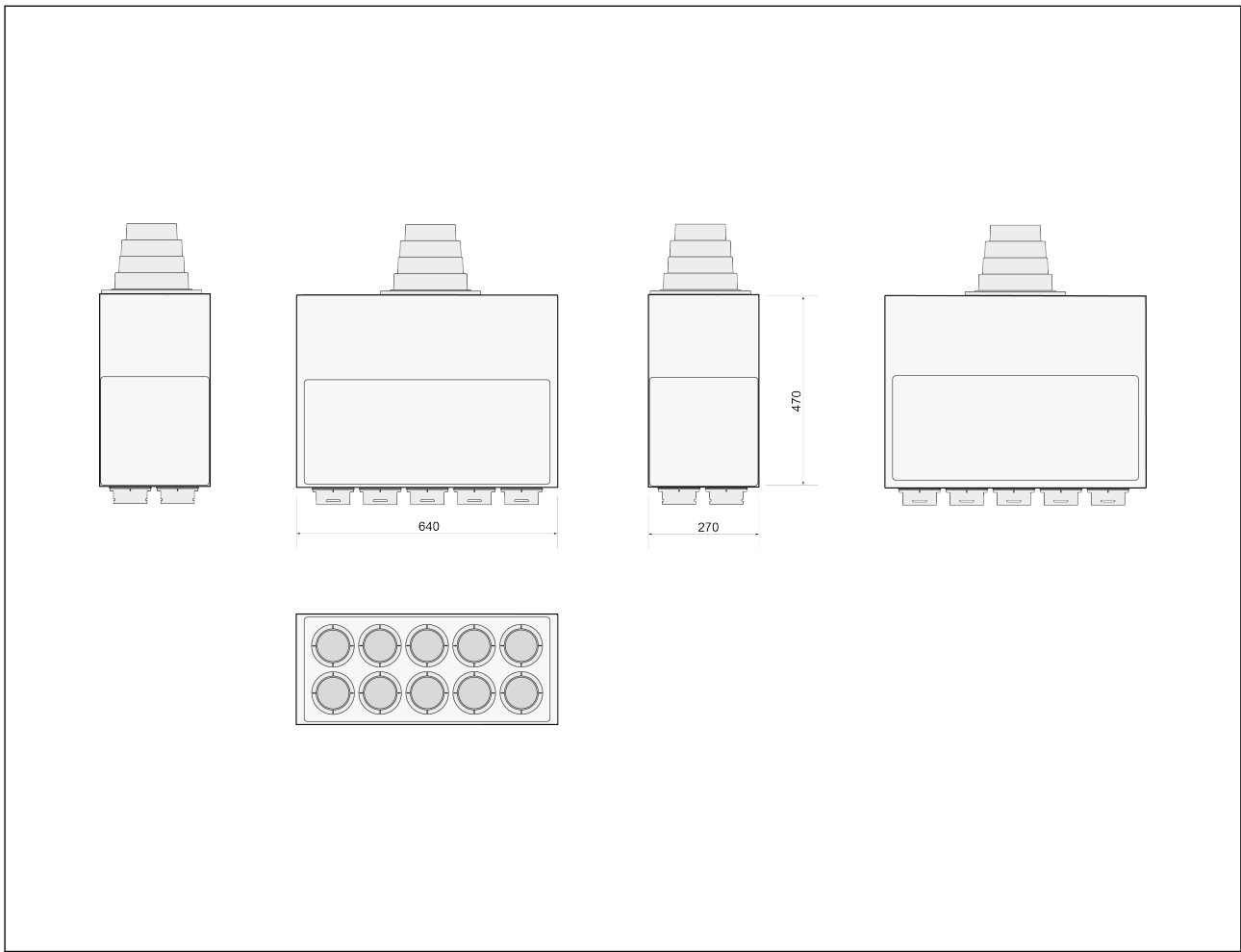
Air for life

Installation regulations

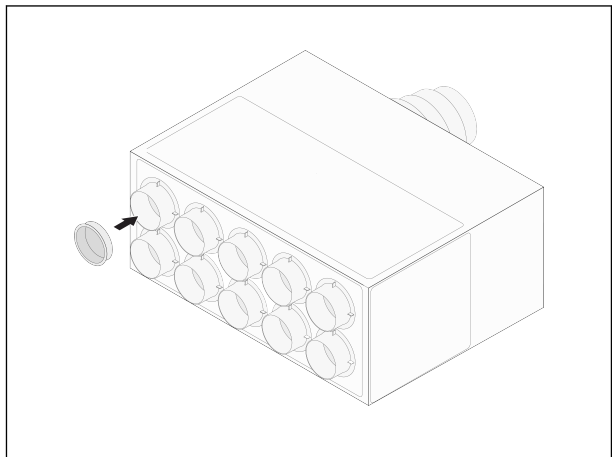
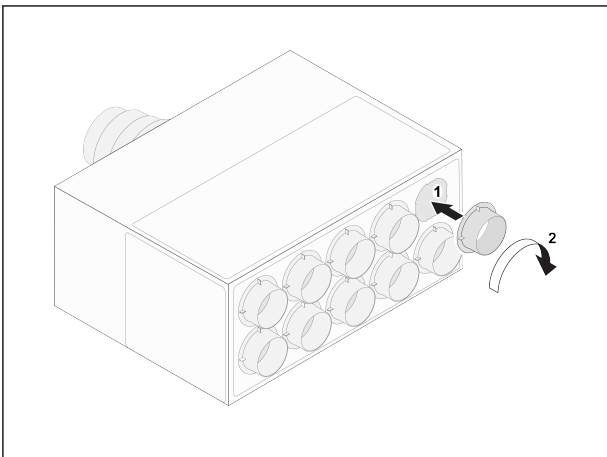
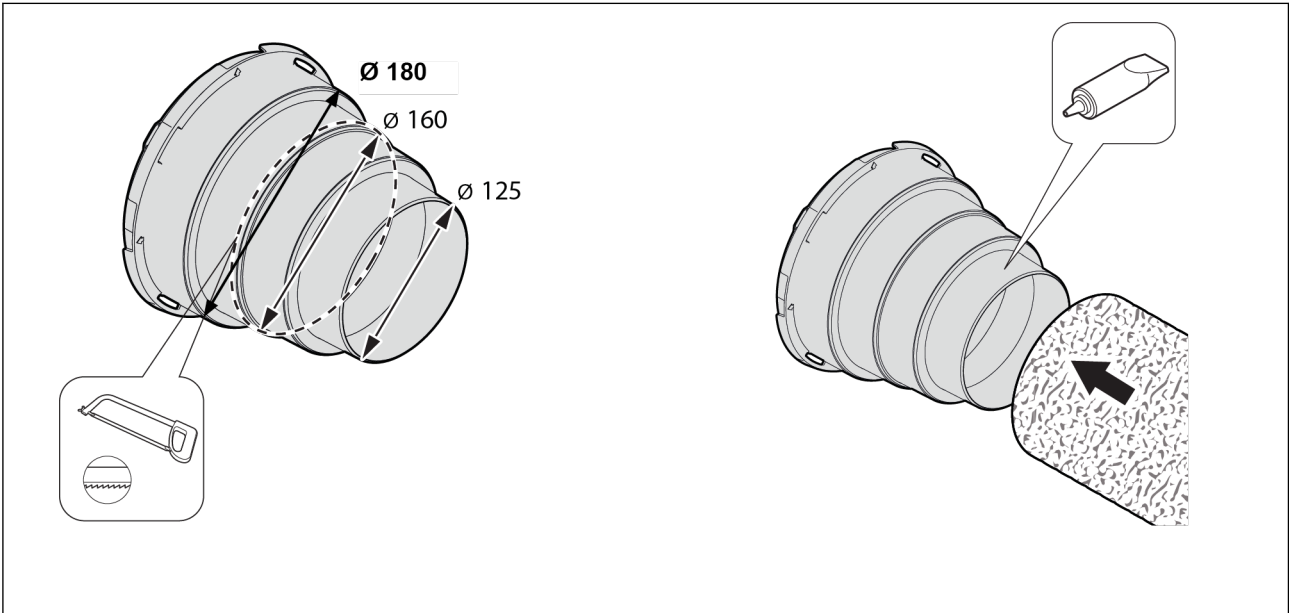
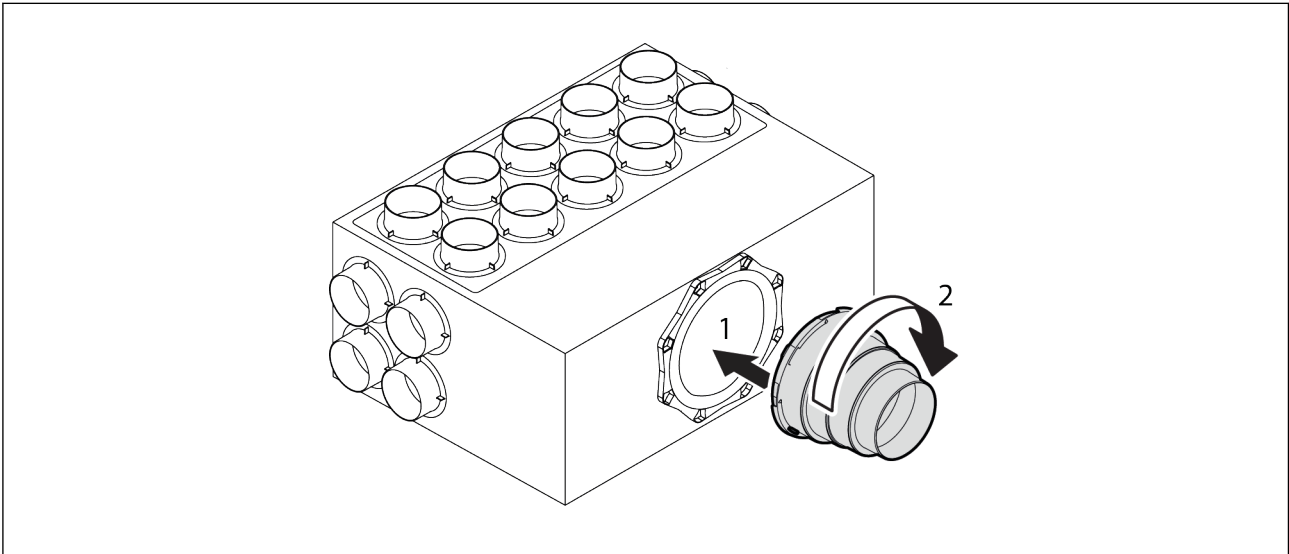
Distribox D125-180 10xD75(D)

English

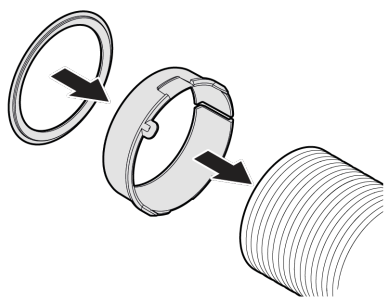
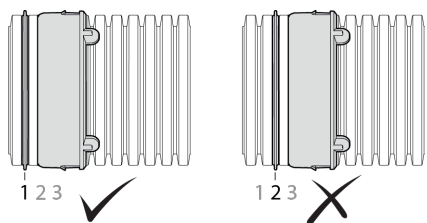




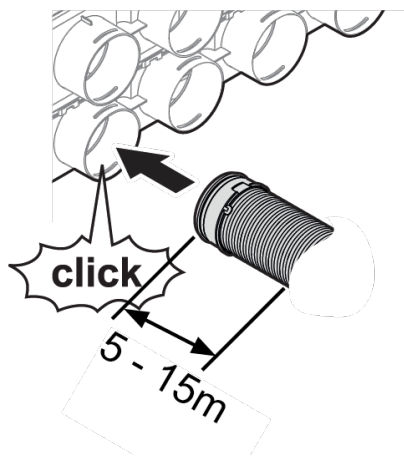
Distribbox D125-180 10xD75(D) 617257-A



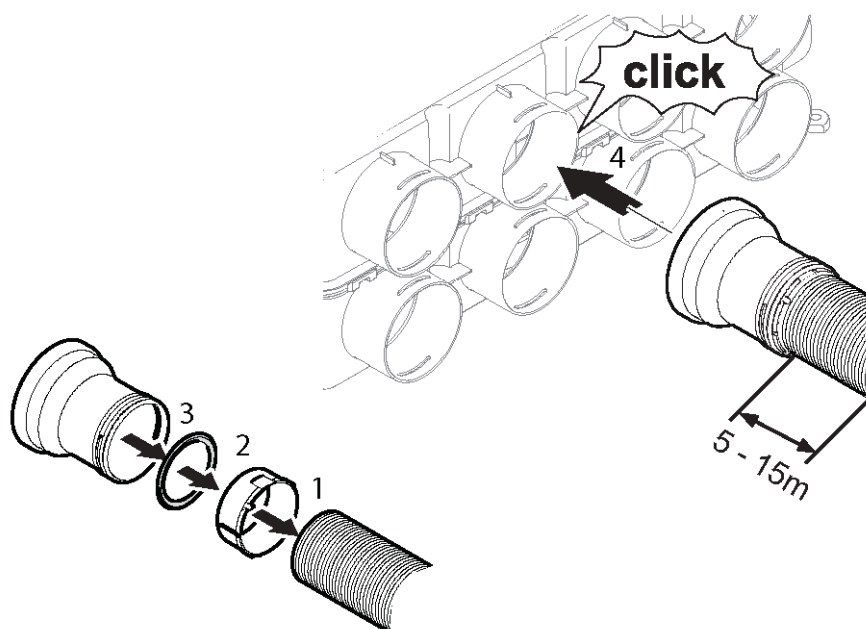
Ø75



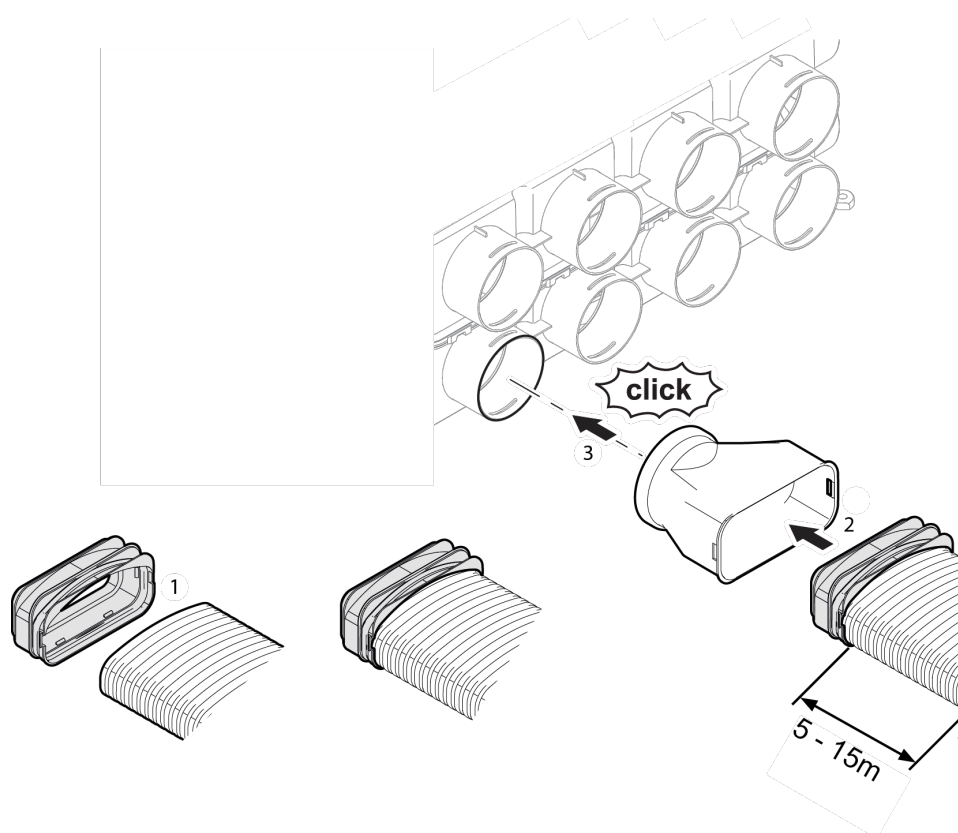
Ø75



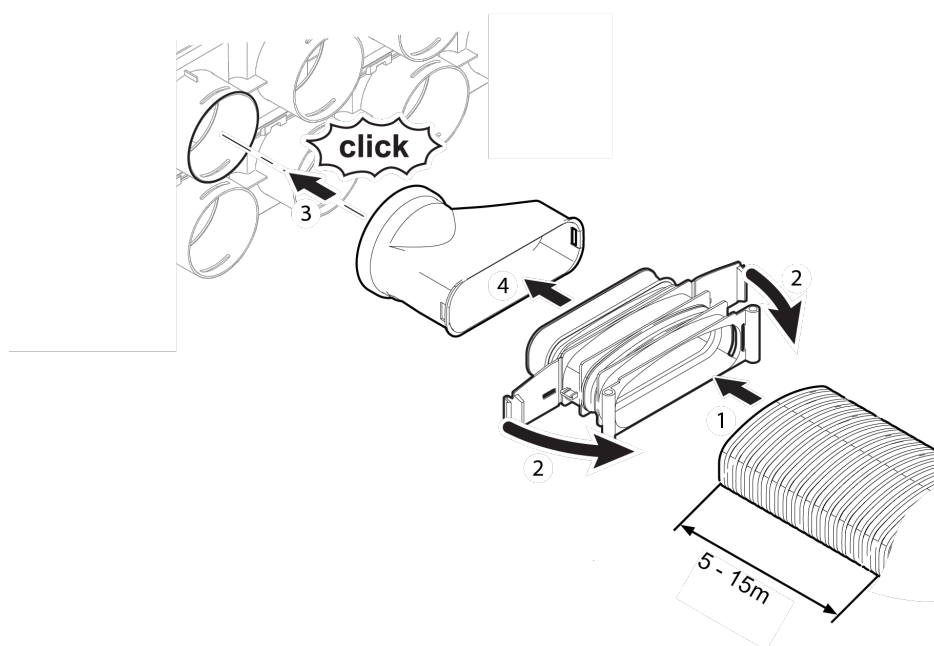
Ø63

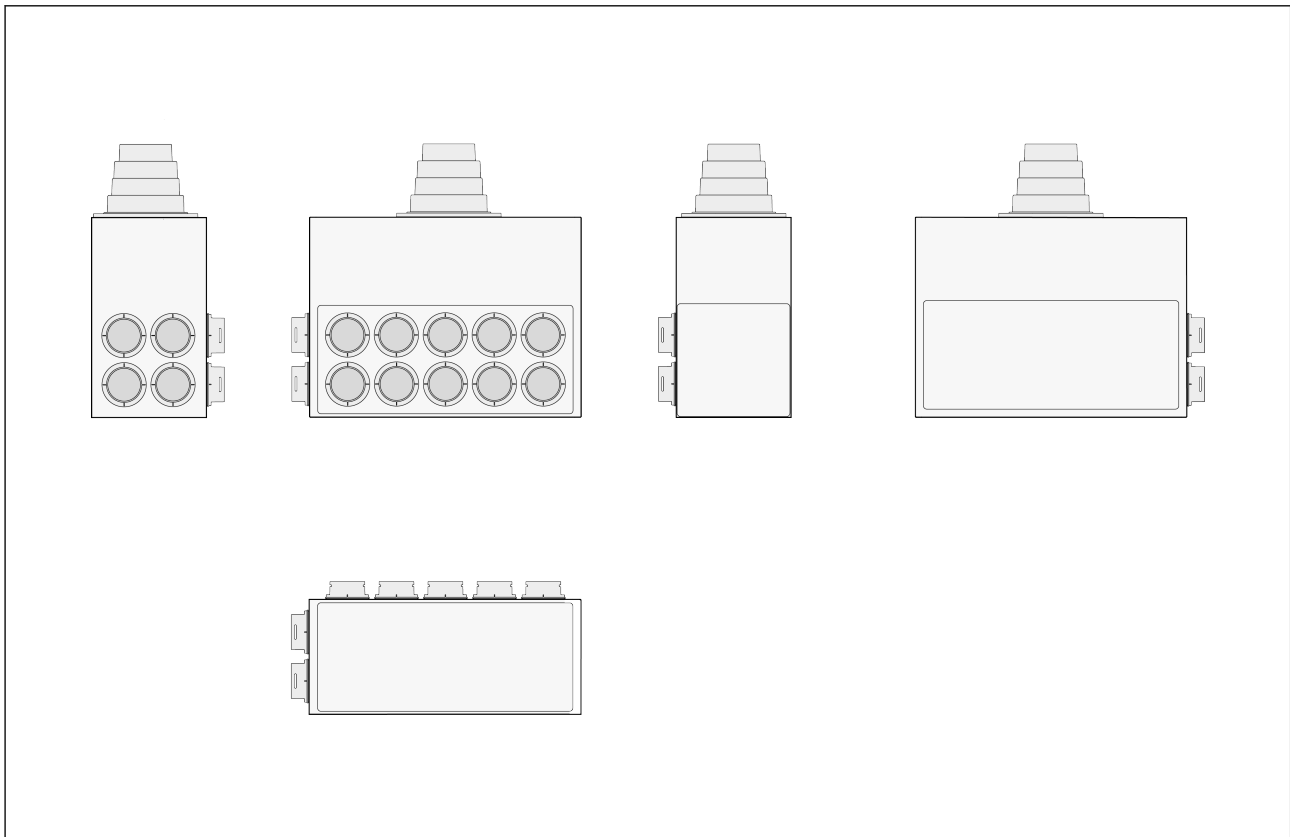
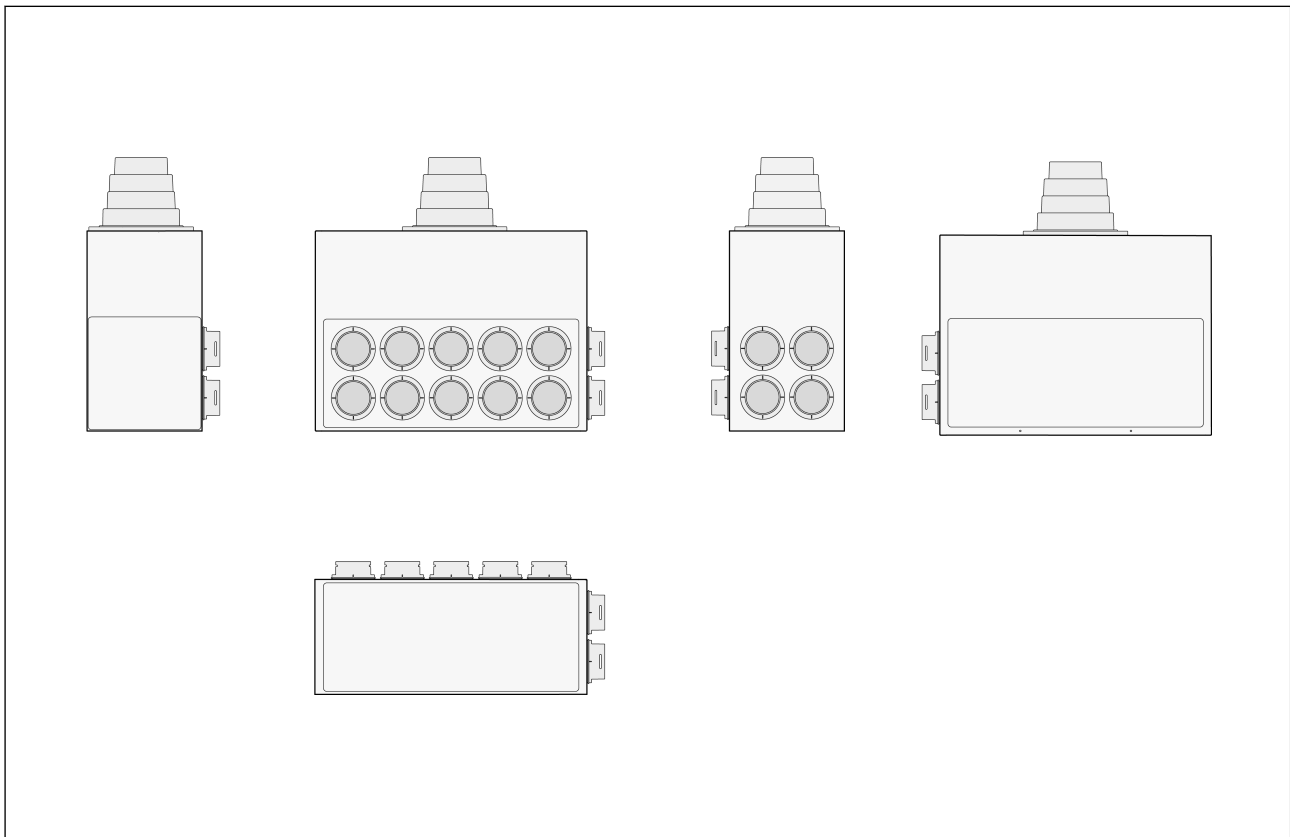


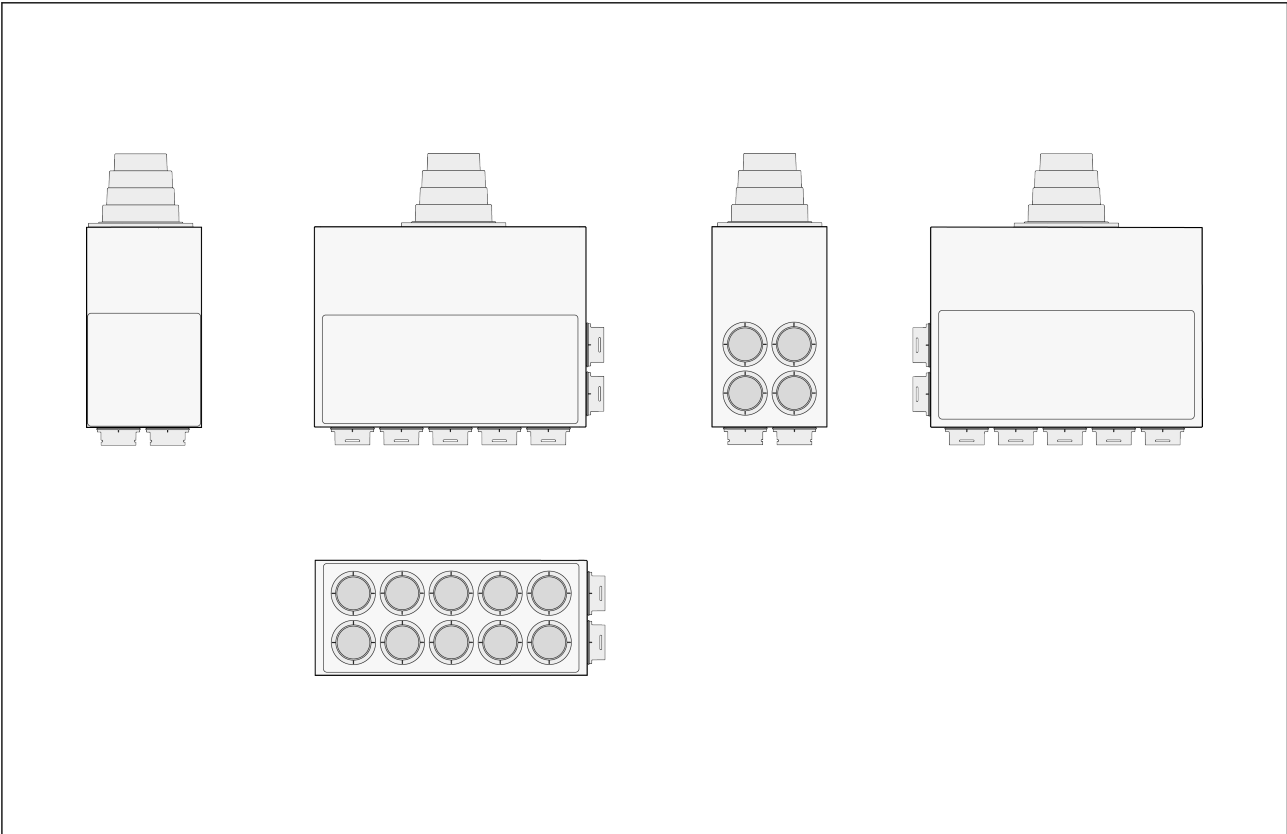
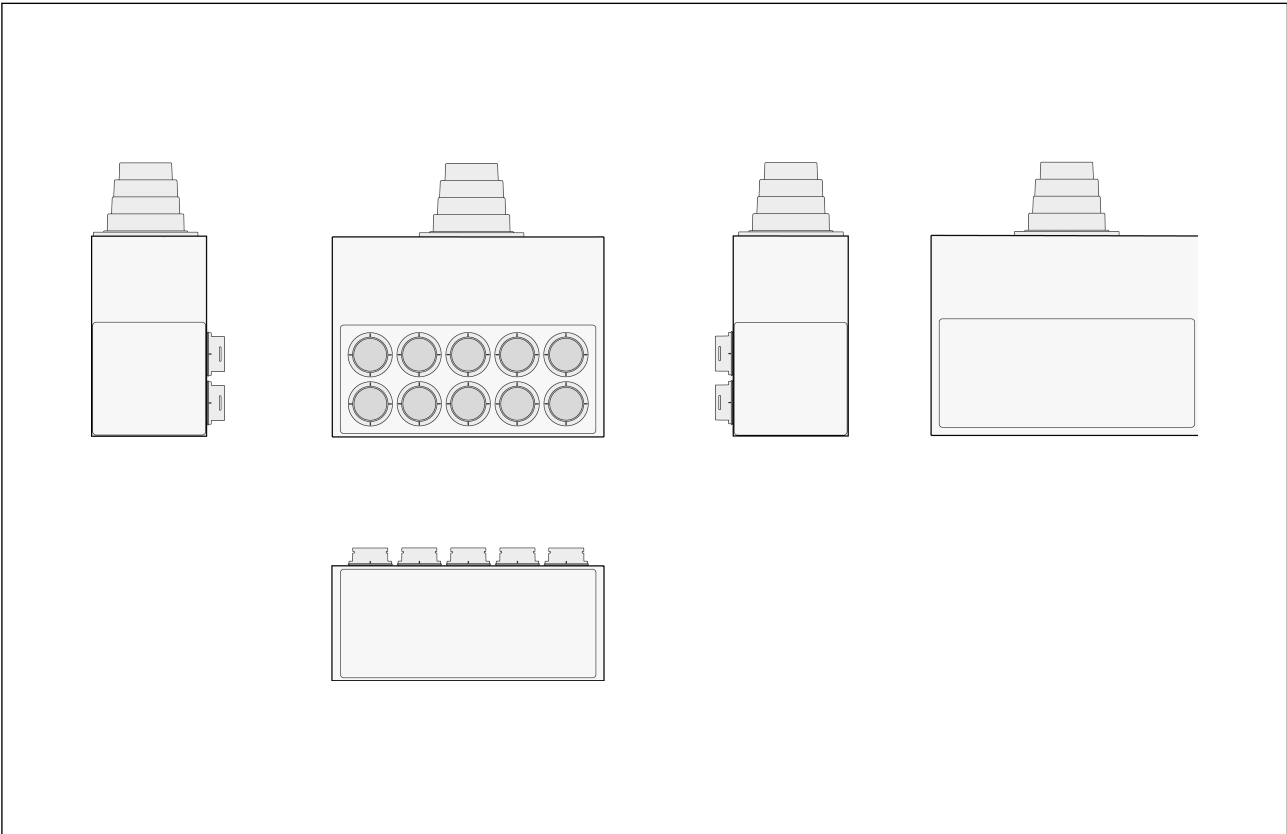
50 x 100

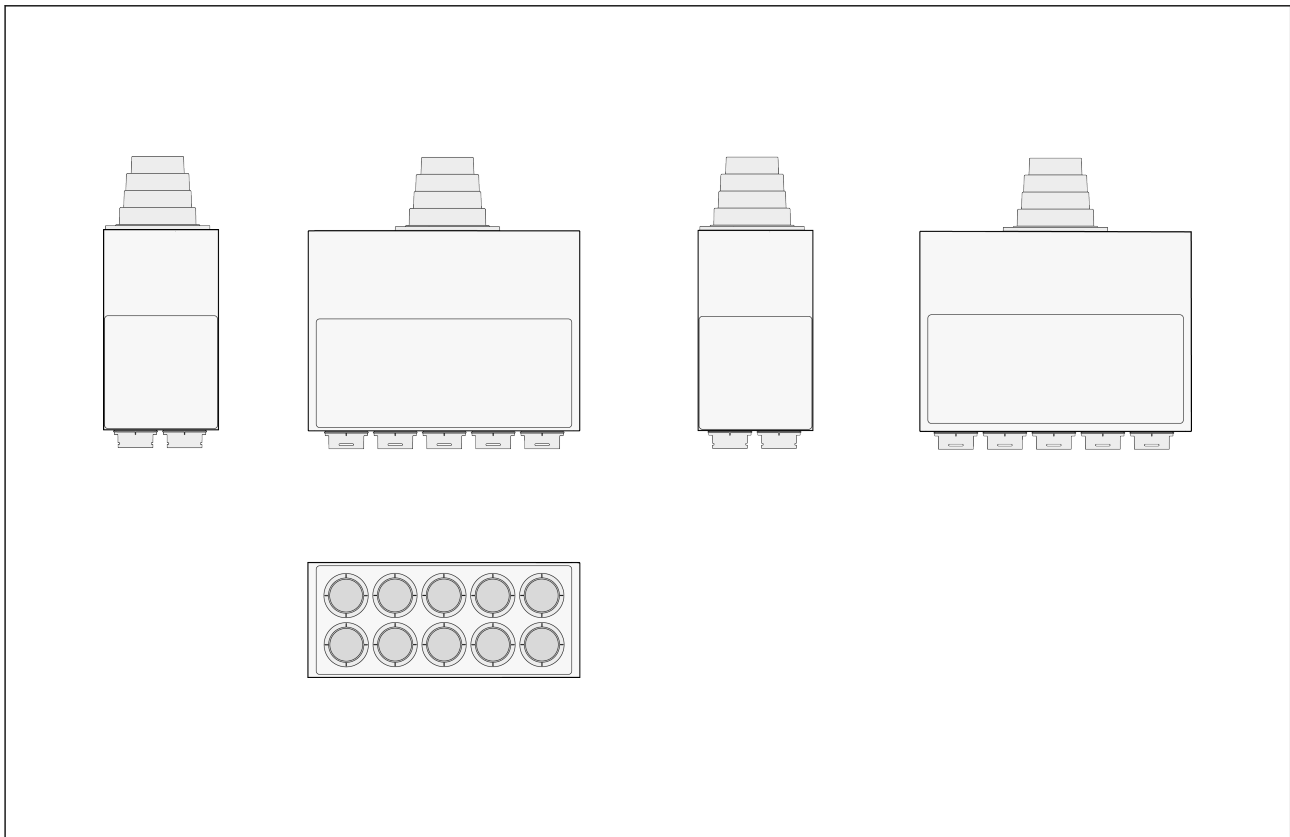
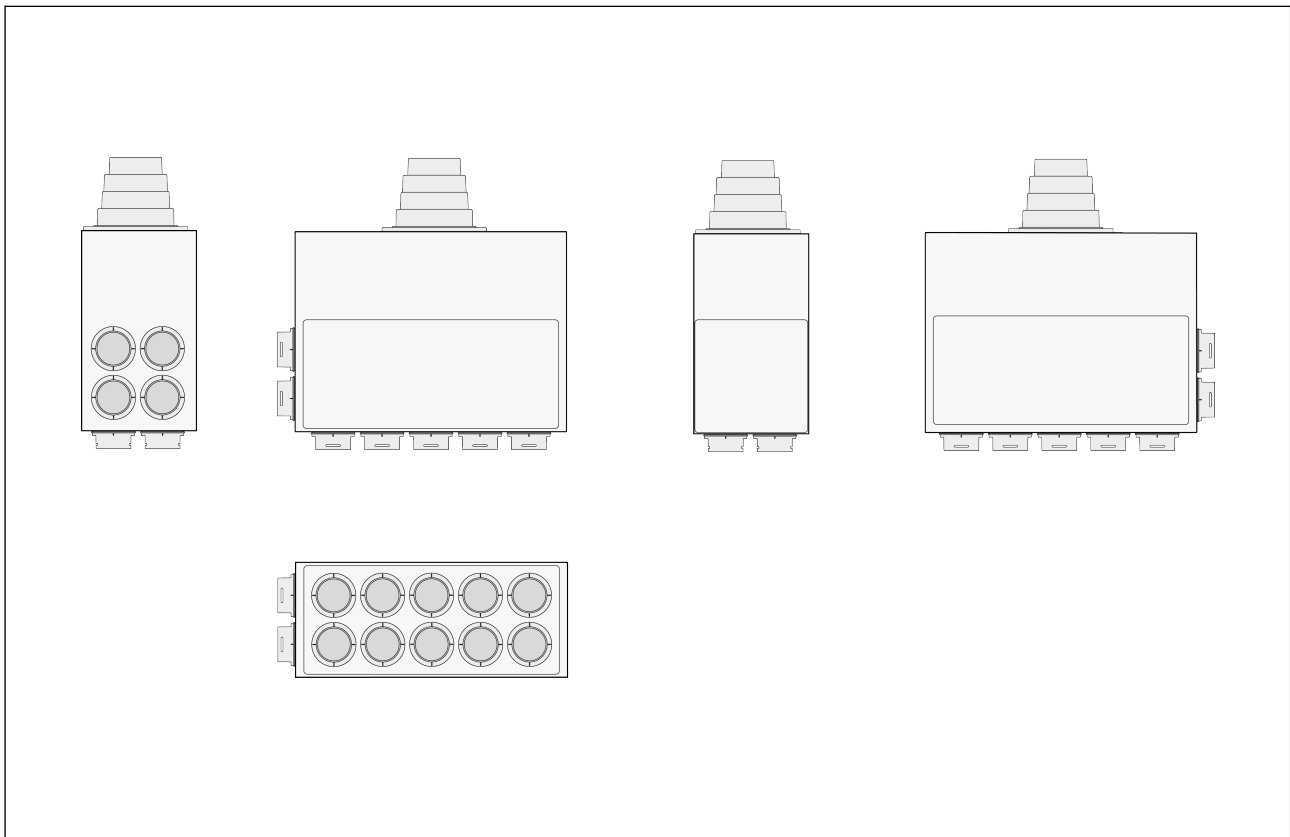


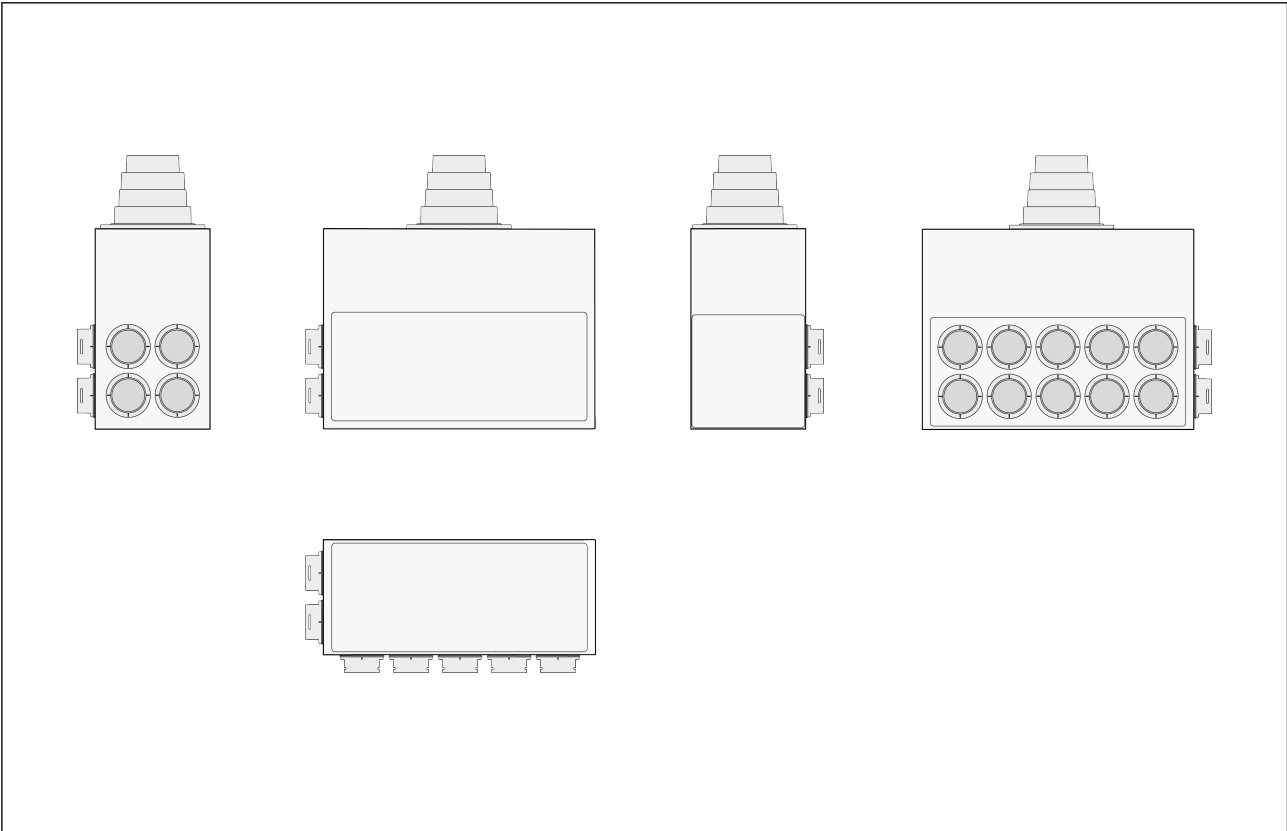
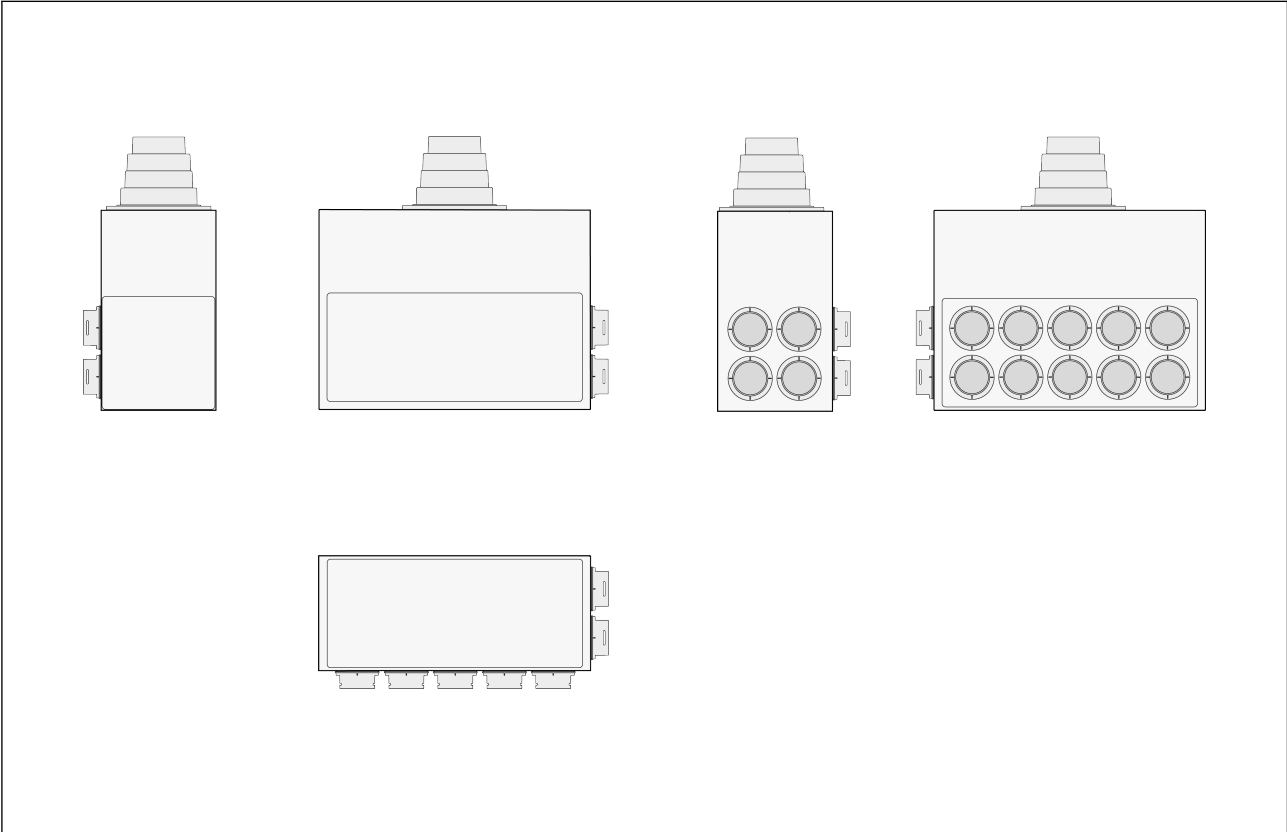
50 x 140

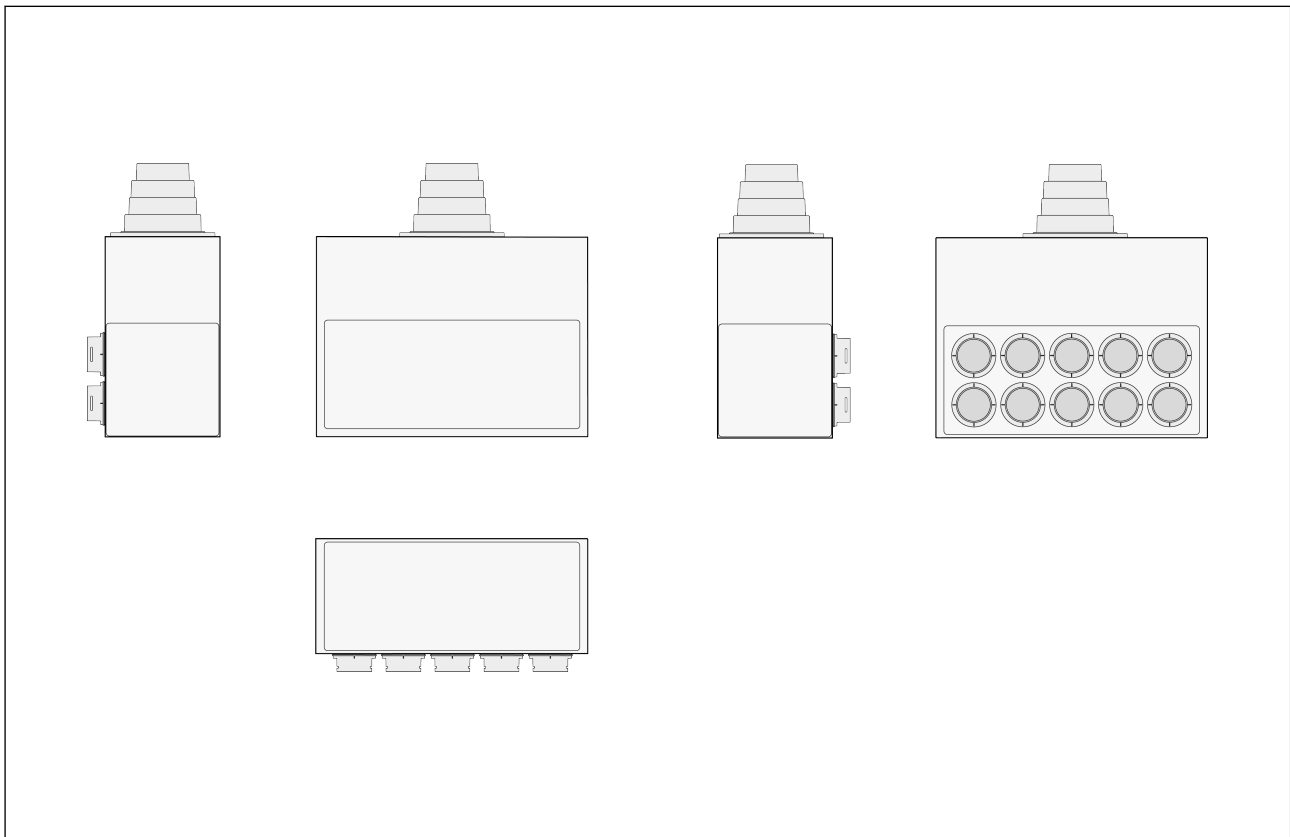












Distribox D125-180 10xD75(D) 617257-A



Brink Climate Systems B.V.

P.O. Box 11, NL-7950AA Staphorst

T: +31 (0) 522 46 99 44

E: info@brinkclimatesystems.nl

www.brinkclimatesystems.nl